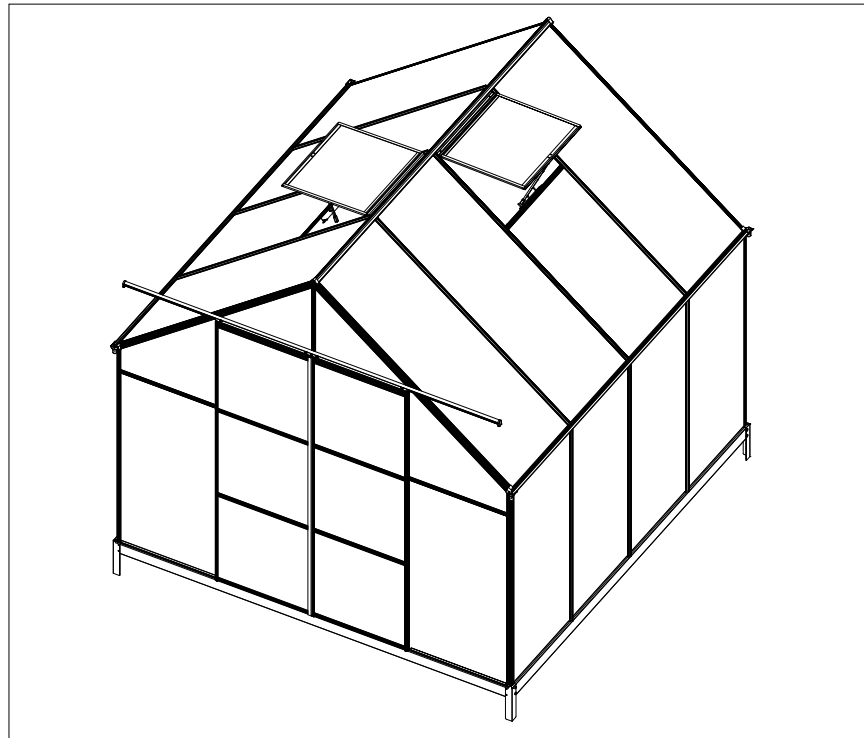


# GEWÄCHSHAUS NA250



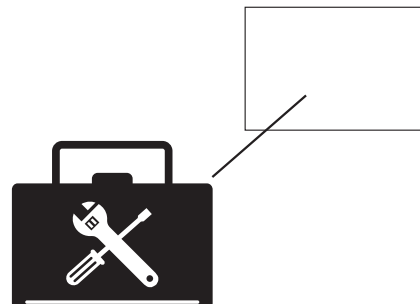
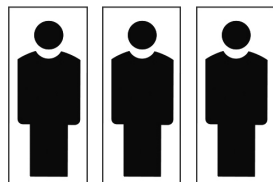
**D** Montageanleitung

**IT** Istruzioni di montaggio

**NL** Montagehandleiding

**GB** Assembly instructions

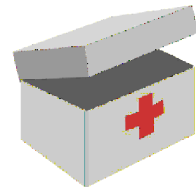
**F** Notice de montage



# BENÖTIGTE AUSTRÜSTUNG & WERKZEUGE

Schutzausrüstung:

1. Schutzhelm
2. Arbeitshandschuhe
3. Arbeitshandschuhe langen Ärmeln
4. Erste-Hilfe-Kasten
5. Schutzbrille



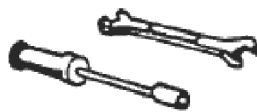
Messwerkzeug (metrisch)

1. Maßband (5 m)
2. Winkelmesser
3. Pegelanzeige



Installationswerkzeug:

1. Stehleiter, 51m Hhex 2
2. Schraubenschlüssel 10 mm (besser: Ratschenschlüssel)
3. Akkuschauber + 10 mm Bit für Sechskantschrauben (empfohlen)
4. Holzhammer
5. Textmarker
6. Silizium
7. Messer
8. Schraubenzieher
9. WD-40
10. Bohrer Ø3 and Ø7



## **SICHERHEITSHINWEIS**

- Wir empfehlen Ihnen dringend, während der Montage Handschuhe zu tragen.
- Versuchen Sie nicht, das Gewächshaus bei Wind oder Regen zusammenzubauen.
- Berühren Sie elektrische Freileitungen nicht mit Aluminiumprofilen.
- Tragen Sie stets Schuhe und Schutzbrillen, wenn Sie mit stranggepresstem Aluminium arbeiten.
- Entsorgen Sie jegliche Plastiksäcke auf sichere Art und Weise und unzugänglich für Kinder.
- Das Gewächshaus muss auf einer ebenen Oberfläche aufgestellt werden.
- Lehnen Sie sich während dem Zusammenbau nicht gegen das Gewächshaus und drücken Sie nicht dagegen.
- Halten Sie Kinder vom Montagebereich fern.
- Stellen Sie Ihr Gewächshaus nicht in einem Bereich auf, der starkem Wind ausgesetzt ist.
- Versuchen Sie nicht, dieses Gewächshaus aufzustellen, wenn Sie müde sind, unter dem Einfluss von Drogen oder Alkohol stehen oder zu Schwächeanfällen neigen.
- Wenn Sie eine Stufenleiter oder Elektrowerkzeug verwenden, folgen Sie dem Sicherheitshinweis des jeweiligen Herstellers.
- Heiße Gegenstände wie kürzlich eingheizte Griller, Schweißbrenner etc. dürfen nicht im Gewächshaus gelagert werden.
- Stellen Sie vor dem Einschlagen der Pflöcke sicher, dass sich keine versteckten Rohre oder Kabel dort befinden.

## **ALLGEMEINER HINWEIS**

- Dies ist eine mehrteilige Montage, die mindestens 300 Minuten in Anspruch nimmt.
- Wählen Sie einen sonnigen Standort in sicherer Entfernung zu überhängen Bäumen.
- Wenn Sie Ihr Gewächshaus direkt auf einem festen Betonfundament aufbauen, verwenden Sie dafür die vorgebohrten Löcher im mitgelieferten Metallsockel.
- Die Einzelteile müssen überprüft und in greifbarer Nähe aufgelegt werden.
- Geben Sie alle Kleinteile (Schrauben etc.) in eine Schüssel, sodass sie nicht verloren gehen.
- Bitte beachten Sie, dass sich die Türscharniere auf der rechten Seite befinden und sich die Tür somit nach rechts öffnet.
- Halten Sie das Dach stets frei von Schnee und Blättern.

## **PFLEGE & WARTUNG**

- Verwenden Sie bei der Reinigung Ihres Gewächshauses ein mildes Reinigungsmittel und kaltes, klares Wasser.
- Verwenden Sie KEINE Aceton-Reiniger, Scheuermittel oder andere Spezialreinigungsmittel zur Reinigung der durchsichtigen Platten.

## **ERFORDERLICHE(S) WERKZEUG & GERÄTE**

- Silikondichtstoff & -applikator, flache Ahle, Schraubenzieher, Stufenleiter.
- Klebeband, Maßband, Hammer, Schere.
- Arbeitshandschuhe, Bohrer, Wasserwaage, Schmiermittel, Kunststoff- oder Gummihammer.



## **Instandhaltung:**

Eine regelmäßige Instandhaltung des Rahmens ist erforderlich.

1. Wenn der Boden nicht eben ist, kann die unterschiedliche Dicke der aufgeschütteten Bodenschicht dazu führen, dass sich das Gewächshaus zur Seite neigt. Dies sollte sofort behoben werden.
2. Achten Sie darauf, dass der Rahmen nicht zusätzlich belastet wird. Lassen Sie keine Obst- und Gemüsepflanzen oder Reben bis zum Dach wachsen, da sonst das zusätzliche Gewicht Risse im Rahmen verursachen oder diesen zusammenbrechen lassen könnte, insbesondere bei starkem Wind und Regen.

### **Instandhaltung des Daches:**

1. Verwenden Sie keine scharfen Gegenstände am Dach, da diese die Folien schneiden, zerkratzen oder beschädigen können.
2. Wenn die Folien reißen, reparieren Sie sie mit Klebstoff oder transparentem Klebeband, z.B. Polyurethan-Kleber. Reinigen Sie die Folien regelmäßig und ersetzen Sie die Polycarbonatplatte nach 6-10 Jahren, um Lichtverluste zu vermeiden. Verwenden Sie transparentes Klebeband, um Risse zu beseitigen.
3. Polycarbonat ist schwer entflammbar, muss aber dennoch von offenen Flammen ferngehalten werden, da diese die Platten beschädigen können.

### **Instandhaltung des Rahmens:**

1. Der Rahmen besteht aus einer Aluminiumlegierung. In heißen, nassen Umgebungen können weiße Flecken auftreten, die jedoch mit einem Tuch entfernt werden können.
2. Wenn die Platten nicht richtig montiert sind, muss dies korrigiert werden, um sicherzustellen, dass sie nicht herausfallen. Entfernen Sie die Schrauben und reparieren Sie sie gemäß der Bedienungsanleitung.
3. Wenn Schrauben oder Verbindungen zu rosten beginnen, müssen diese ausgetauscht werden.

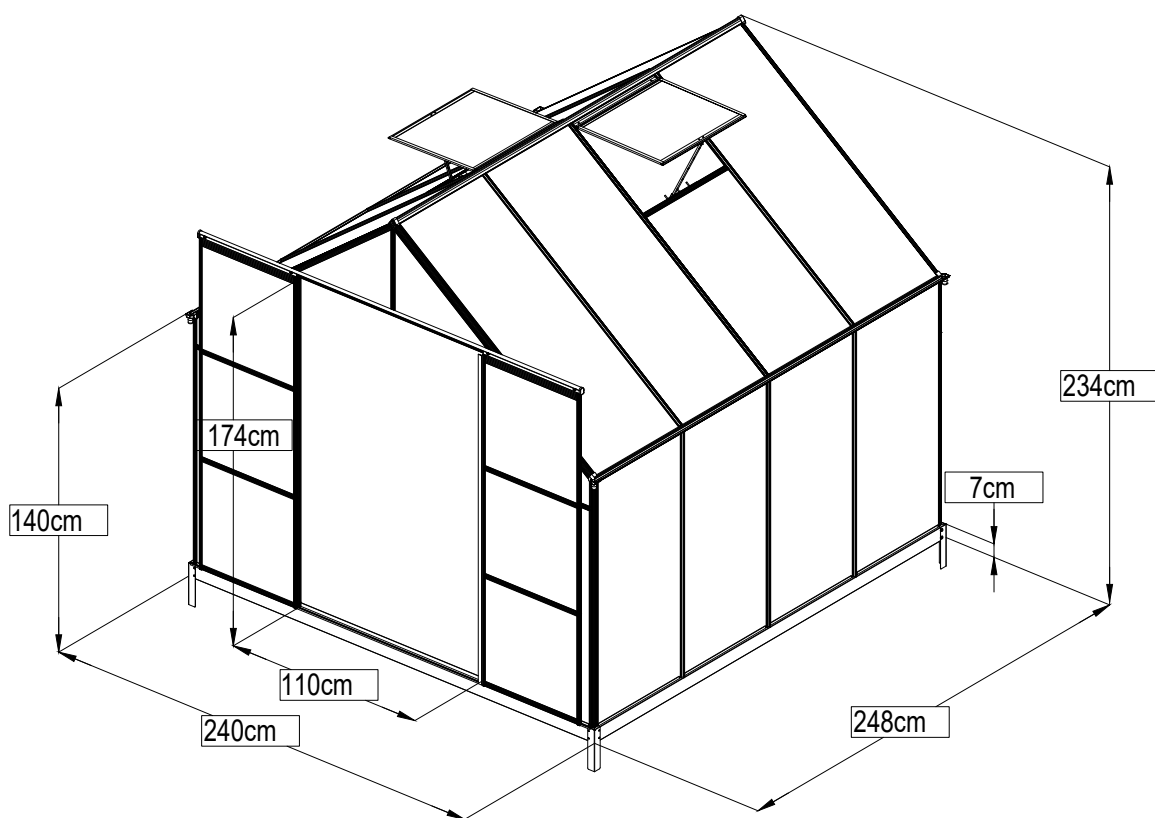
### **Vorgehensweise bei schlechtem Wetter**

1. Bleiben Sie bei Blitzschlag nicht im Gewächshaus, da der Rahmen aus Aluminiumlegierung ein Leiter ist und Blitze anziehen kann.
2. Bei aufkommenden Unwetterlagen, vor allem böigen Wind, sollten die Scheiben entfernt werden.
3. Entfernen Sie die Blätter vom Dach, da diese die Transparenz und den Wärmeschutz beeinträchtigen.
4. Entfernen Sie so schnell wie möglich Schnee vom Dach, um ein Zusammenbrechen des Gewächshauses zu verhindern. Falls erforderlich, unterstützen Sie das Dach mit einem Holzpfosten.



## WEITERE VORSICHTSMASSNAHMEN





















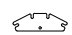



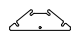















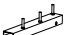










1. 3-4 Personen erforderlich, eine ist zum Messen und Markieren, um sicherzustellen, dass die Installationsmaß, die zweite Person ist für die Installation verantwortlich und die letzten tun als Assistent und sorgen für die Sicherheit.
2. Hochleistungs-Elektrowerkzeuge sind erforderlich, stellen Sie die normale Arbeit von ihnen sicher und achten sehr auf die elektrische Sicherheit.
3. Seien Sie vorsichtig, wenn Sie die Art von stumpfen Werkzeugen wie Hammer verwenden.
4. Tragen Sie langärmelige Baumwolloveralls, Handschuhe und Helm während der Installation und eine Schutzbrille bei der Verwendung von Elektrowerkzeugen.
5. No aufpassen, wenn Sie in Höhe arbeiten, oder die Fallschrauben können Ihre Augen und Erstickung verursachen versehentlich, wenn Sie in den Mund fallen.
6. Kein Klettern, kein Stehen auf dem Zelt, um nicht herunterzufallen.
7. Wenn Sie verletzt sind, beeilen Sie ihn oder sie bitte zu einem nahe gelegenen Hospital.



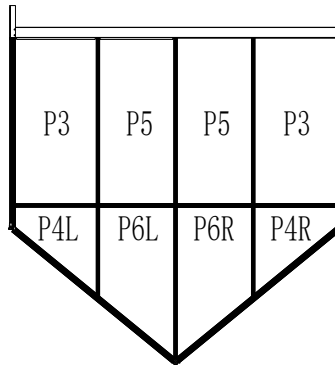
# TEILELISTE

Nr.	Anz.	MM	Nr.	Anz.	MM
1	1 PCS	2445	19	4 PCS	1400
5	4 PCS	1309	20	1 PCS	2362
6	4 PCS	1473	21	4 PCS	1234
7	2 PCS	2445	22	1 PCS	1149
8	2 PCS	2487	23	1 PCS	2260
9	6 PCS	1311	24	1 PCS	2362
10	6 PCS	1473	D1L	2 PCS	1760
11	1 PCS	2207	D1R	2 PCS	1760
12L	1 PCS	1788	D2	2 PCS	571
12R	1 PCS	1788	D3	6 PCS	571
13	2 PCS	1765	25	2 PCS	581
14	4 PCS	584	W1	2 PCS	588
15	2 PCS	536	W2	2 PCS	588
16	2 PCS	580	W3	4 PCS	500
26	1 PCS	439	W4	2 PCS	380
17	4 PCS	1200	T1	6 PCS	180
18	4 PCS	1250	T2	3 PCS	250

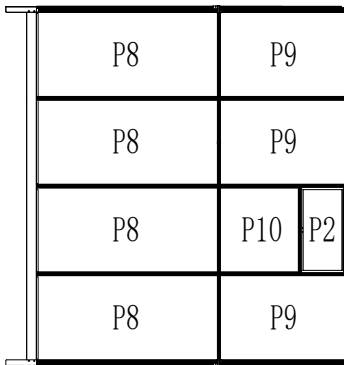
# TEILELISTE

Nr.	Anz.	MM	Nr.	Anz.	MM
	 1 PCS	 1752		 1 PCS	
				 1 PCS	
	 2 PCS	 2445		 2 PCS	
	 2 PCS	 2362		 2 PCS	
	 4 PCS				
	 4 PCS			 20 PCS	ST4.2x10
	 2 PCS			 8 PCS	ST4.8x16
	 8 PCS			 200 PCS	M5x10
	 4 PCS			 3 PCS	M5x20
	 4 PCS			 4 PCS	M4x20
	 2 PCS				
	 12 PCS	570			
	 2 PCS	530			
	 2 PCS				
	 2 PCS				
	 2 PCS				

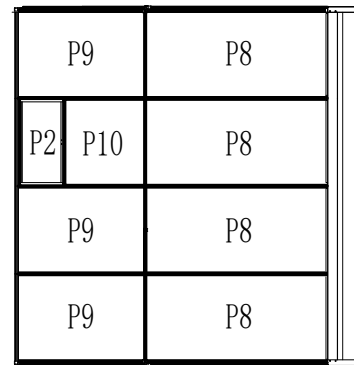
# SUMMARY STATEMENT FOR POLYCARBONATE PANEL



Back

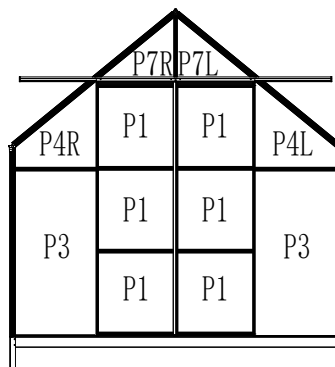


Left

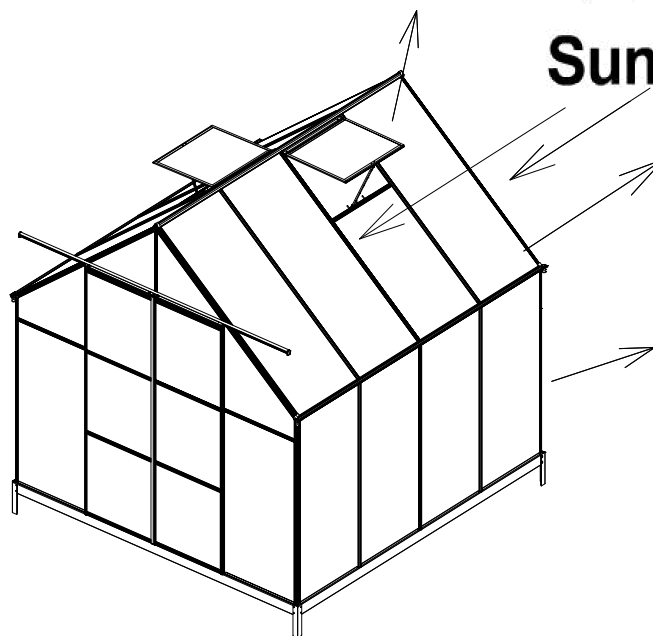
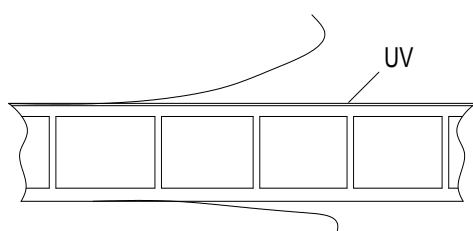
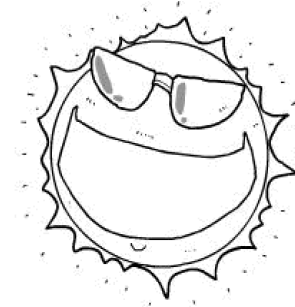


Right

Front

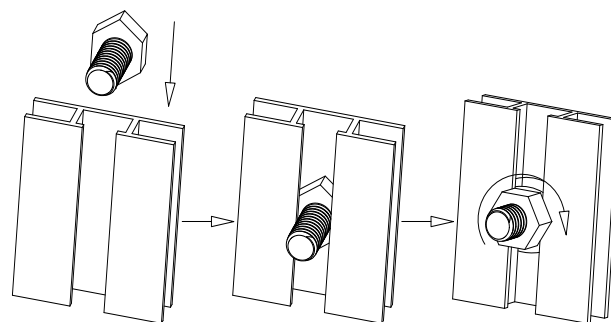


Um eine dunklere schicht der sonne drehen, denn sie schützt vor uv-licht.



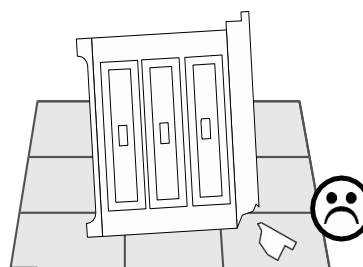
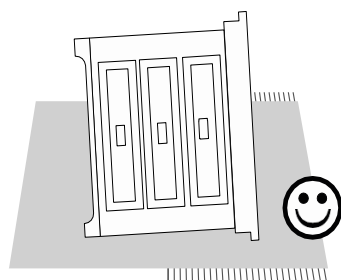
### "Sechseckige schraube" wurde installiert

Man bringt den "sechseckigen bolzen" in den behälter und dreht ihn im uhrzeigersinn bis zum stillstand. Von hand gedreht, gedreht, um den bolzen fest zu halten. Bedienelement auf der "sechs-ecken-schraube" einbauen, um die mutter zusammenzubauen.



Bevor dieses zubehör aufgebaut wird, soll die gewinde auf dieses gewinde gesetzt werden. Die anzahl der bolzen zeigt die grafik auf der grafik an.

Service • Servizio	
Name • Nome • Nom • Naam	SERRA
Nr. • No. • n°	47552734
Typ • Type • Tipo	NA250



D

**Bitte beachten!**

Zuerst alle Schrauben von Hand montieren, erst danach alle Verbindungen festziehen!

NL

**Let op!**

Monteer eerst alle schroeven handmatig en trek daarna pas alle verbindingen stevig aan!

FR

**Veillez noter !**

Insérer d'abord toutes les vis à la main, puis ensuite bien serrer tous les raccords!

IT

**Nota bene!**

Montare tutte le viti prima a mano e stringere i collegamenti successivamente!

GB

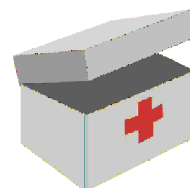
**Please note!**

First, install all screws by hand, then tighten all connections!

## BENODIGD GEREEDSCHAP&APPARATUUR

Beschermende uitrusting

- 1.Helm
- 2.Handschoen
- 3.Katoenen overalls met lange mouwen
- 4.EHBO-koffer
- 5.Goggles



Meten (metrisch):

- 1.Tape (5 m)
- 2.Hoek Vierkant
- 3.Waterpas



Installatie tool:

1. Trapladder ≈1,5 m hoogte x 2
2. Schroefsleutel 10 mm (beter: ratelsleutel)
3. Accuschroevendraaier + 10 mm bit voor zeskantschroeven(aanbevolen)
4. Houten hamer
5. Markeerpen
6. Silicone
7. mes
8. Kruiskopschroevendraaier
9. WD-40
10. Boren met Ø3 and Ø7



## VEILIGHEIDSINSTRUCTIE

- We raden u met aandrang aan om tijdens de montage handschoenen te dragen.
- Probeer niet om de serre bij wind of regen te monteren.
- Raak elektrische open leidingen niet aan met aluminium profielen.
- Draag steeds schoenen en veiligheidsbril als u met geëxtrudeerd aluminium werkt.
- Verwijder alle plastic zakken op een veilige manier en hou het buiten het bereik van kinderen.
- De serre moet op een effen oppervlak worden geplaatst.
- Leun tijdens de montage niet tegen de serre en druk er niet tegen.
- Houd kinderen buiten het bereik van de montage.
- Plaats uw serre niet in een bereik dat blootgesteld is aan hevige wind.
- Probeer niet om deze serre op te stellen als u moe bent, onder invloed bent van drugs of alcohol of als u de neiging hebt om flauw te vallen.
- Als u een ladder of elektrisch gereedschap gebruikt, neem dan de veiligheidsinstructies van de betreffende fabrikant in acht.
- Hete voorwerpen zoals kort verwarmde grills, lasbranders enz. mogen niet in de serre worden opgeslagen.
- Verzeker voor het inkloppen van de palen dat er zich geen verborgen buizen of kabels in de grond bevinden.

## ALGEMENE AANWIJZING

- Dit is een montage die bestaat uit meerdere stappen en die minstens 300 minuten in beslag neemt.
- Kies een zonnige standplaats op een veilige afstand ten opzichte van overhangende bomen.
- Als u uw serre rechtstreeks op een stevig betonfundament monteert, gebruikt u daarvoor de voorgeboorde gaten in de meegeleverde metalen sokkel.
- De afzonderlijke delen moeten worden gecontroleerd en binnen bereik worden neergelegd.
- Plaats alle kleindelen (schroeven enz.) in een schoteltje zodat deze niet verloren gaan.
- Let erop dat de deurscharnieren zich aan de rechterzijde bevinden en de deur zodoende naar rechts opent.
- Verwijder sneeuw en bladeren van het dak.

## VERZORGING & ONDERHOUD

- Gebruik bij de reiniging van uw serre een mild reinigingsmiddel en koud, helder water.
- Gebruik GEEN reinigers op basis van aceton, schuurmiddelen of andere speciale reinigingsmiddelen voor het reinigen van de doorzichtige platen.

## BENODIGD GEREEDSCHAP & UITRUSTING

- Silicone dichtstof & -applicator, platte priem, schroevendraaier, ladder.
- Tape, meter, hamer, schaar.
- Werkhandschoenen, boor, waterpas, smeermiddel, kunststof- of rubberhamer.



## Onderhoud:

Het frame dient regelmatig te worden onderhouden.

1. Als de grond niet vlak is, kunnen de verschillende diktes van de grondlaag ertoe leiden dat de broeikas naar één kant overhelt. Dit dient direct te worden verholpen.
2. Let erop dat het frame niet extra wordt belast. Laat geen fruit- of groenteplanten of ranken tot aan het dak groeien, aangezien het extra gewicht scheuren in het frame kan veroorzaken of zelfs voor het instorten van het frame kan zorgen, vooral bij sterke wind en regen.

### Onderhoud van het dak:

1. Gebruik geen scherpe voorwerpen bij het dak, aangezien deze sneeën kunnen maken in de folie, of de folie kunnen bekrassen of beschadigen.
2. Als de folie scheurt, repareer deze dan met lijm of transparant tape, bijv. polyurethaanlijm. Reinig de folies regelmatig en vervang de polycarbonaatplaat na 6 tot 10 jaar, om het verminderen van de lichtdoorlaatbaarheid te voorkomen. Gebruik transparant tape om scheuren te repareren.
3. Polycarbonaat is moeilijk ontvlambaar, maar moet desondanks uit de buurt worden gehouden van open vuur, aangezien dit de platen kan beschadigen.

### Onderhoud van het frame:

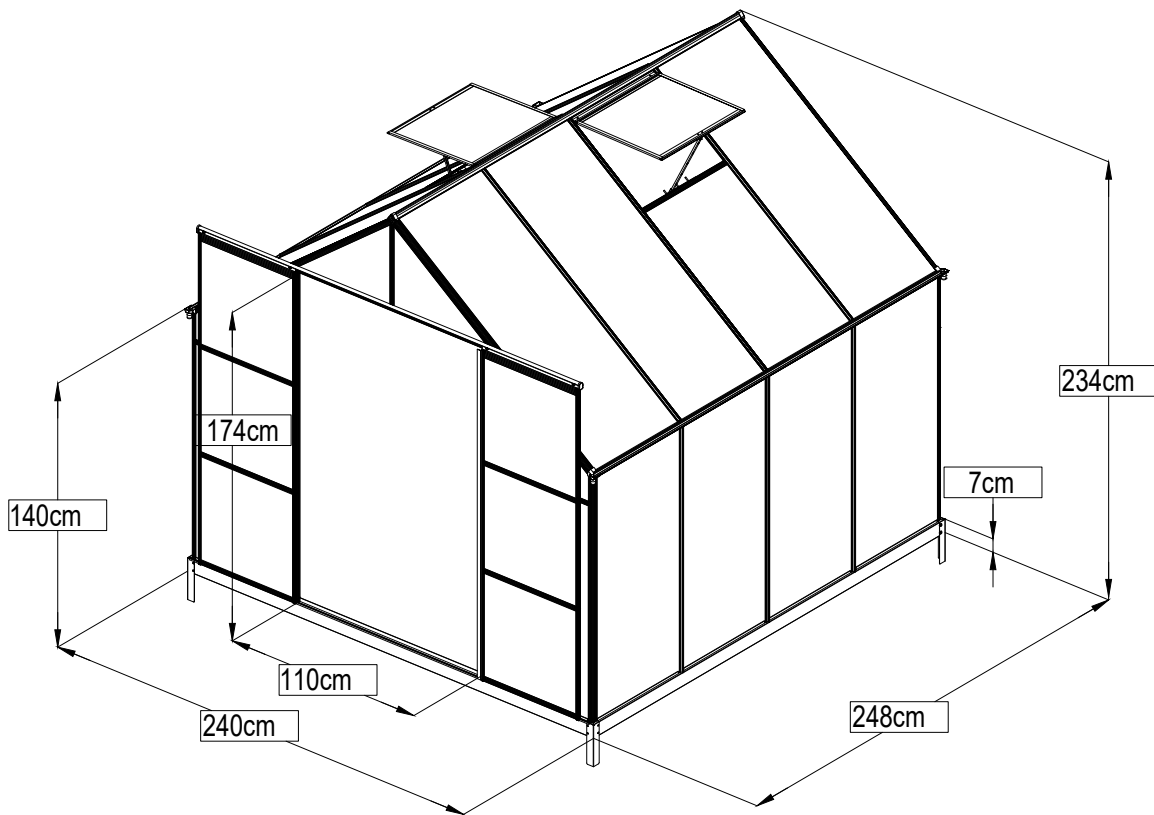
1. Het frame bestaat uit een aluminiumlegering. In een hete, natte omgeving kunnen er witte vlekken ontstaan, die echter met een doek kunt worden verwijderd.
2. Als de platen niet correct zijn gemonteerd, dient dit te worden gecorrigeerd, om er zeker van te zijn dat de platen er niet uit vallen. Verwijder de schroeven en repareer de platen uit volgens de gebruiksaanwijzing.
3. Als er schroeven of verbindingen beginnen te roesten, dienen deze te worden vervangen.

### Vorzorgsmaatregelen bij slecht weer

1. Blijf bij blikseminslag niet in de broeikas, aangezien het frame van aluminiumlegering een geleider is en bliksems kan aantrekken.
2. Bij onweer, met name windvlagen, moeten de ruiten worden verwijderd.
3. Verwijder bladeren van het dak, aangezien deze de transparantie en de isolatie beïnvloeden.
4. Verwijder sneeuw zo snel mogelijk van het dak, om te voorkomen dat de broeikas in elkaar stort. Stut indien nodig het dak met een houten paal.

## ANDERE WAARSCHUWINGEN

1. 3-4 personen nodig, een is voor het meten en het nemen van markeringen om ervoor te zorgen dat de installatiedimensie, de tweede persoon is verantwoordelijk voor de installatie en de laatste doen als hulp en zorgen voor de veiligheid.
2. Krachtige elektrische gereedschappen zijn vereist, zorg voor het normale werk van hen en zeer veel aandacht besteden aan elektrische veiligheid.
3. Wees voorzichtig bij het gebruik van het soort stompe gereedschappen, zoals hammer.
4. Het dragen van katoenen overalls met lange mouwen, handschoenen en helm tijdens de installatie en wea veiligheidsbril bij het gebruik van elektrisch gereedschap.
5. No op te letten wanneer je op werkhoogte bent, anders kunnen de druppels je pijn doen ogen en verstikking veroorzaken per ongeluk wanneer je in je mond valt.
6. Niet klimmen, Niet op de tent staan om te voorkomen dat je naar beneden valt.
7. Als je gewond raakt, haast je hem of haar naar een nabijgelegen hostipal.



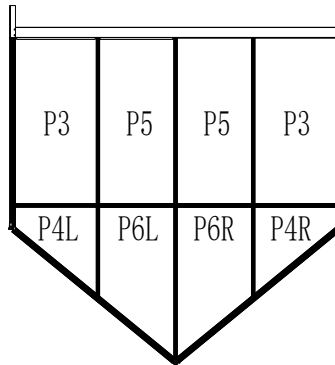
# LIJST MET ONDERDELEN

Nr.	Aantal.	MM	Nr.	Aantal.	MM
1	1 PCS	2445	19	4 PCS	1400
5	4 PCS	1309	20	1 PCS	2362
6	4 PCS	1473	21	4 PCS	1234
7	2 PCS	2445	22	1 PCS	1149
8	2 PCS	2487	23	1 PCS	2260
9	6 PCS	1311	24	1 PCS	2362
10	6 PCS	1473	D1L	2 PCS	1760
11	1 PCS	2207	D1R	2 PCS	1760
12L	1 PCS	1788	D2	2 PCS	571
12R	1 PCS	1788	D3	6 PCS	571
13	2 PCS	1765	25	2 PCS	581
14	4 PCS	584	W1	2 PCS	588
15	2 PCS	536	W2	2 PCS	588
16	2 PCS	580	W3	4 PCS	500
26	1 PCS	439	W4	2 PCS	380
17	4 PCS	1200	T1	6 PCS	180
18	4 PCS	1250	T2	3 PCS	250

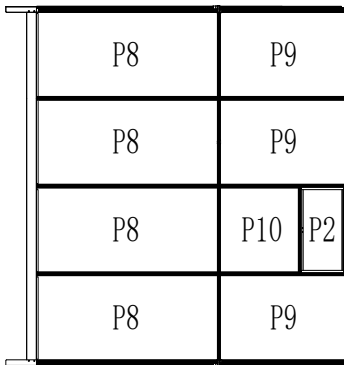
# LIJST MET ONDERDELEN

Nr.	Aantal.	MM	Nr.	Aantal.	MM
27	1 PCS	1752	S7L	1 PCS	
			S7R	1 PCS	
2	2 PCS	2445	S8	2 PCS	
3	2 PCS	2362	S9	2 PCS	
4	4 PCS				
B2	4 PCS		F1	20 PCS	ST4.2x10
B3	2 PCS		F2	8 PCS	ST4.8x16
B4	8 PCS		F4	200 PCS	M5x10
B5	4 PCS		F6	3 PCS	M5x20
B6	4 PCS		F7	4 PCS	M4x20
B7	2 PCS				
S2	12 PCS	570			
S3	2 PCS	530			
S5	2 PCS				
S6L	2 PCS				
S6R	2 PCS				

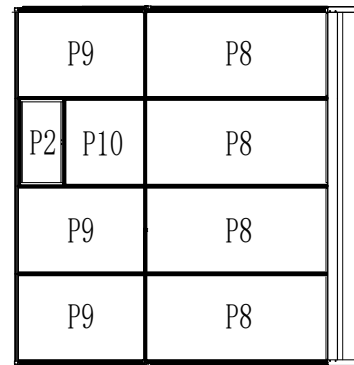
# OVERZICHT VAN DE POLYCARBONAATPLATEN



Back

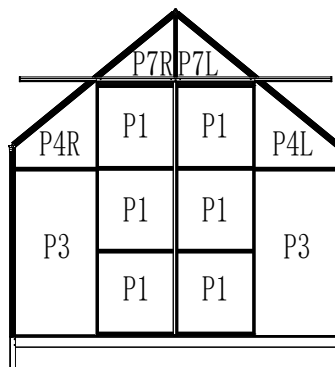


Left

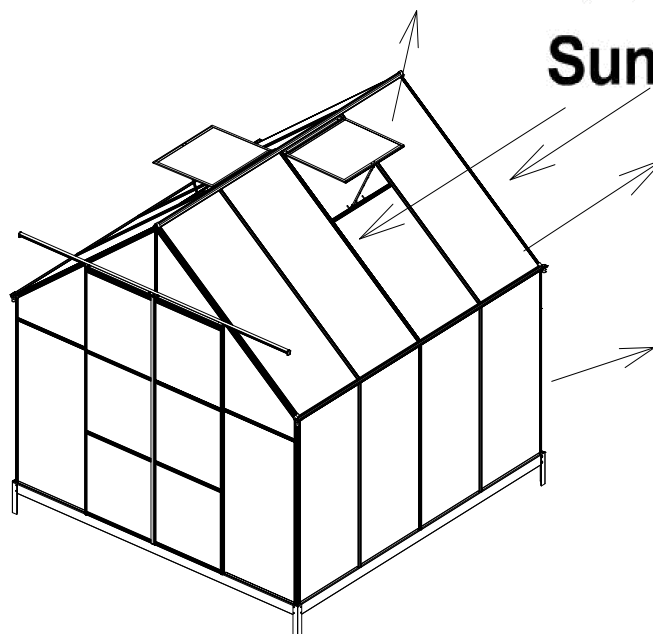
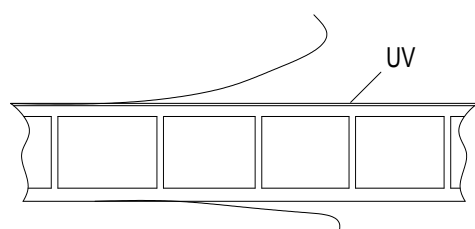
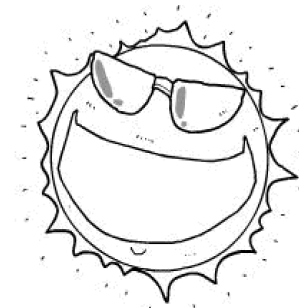


Right

Front



# De witte film kant van de zon, want het is uv-bestendig.

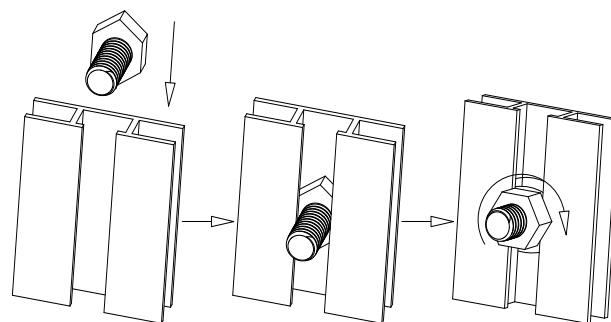


## Montage met "zeshoekige schroeven"

Plaats de "hexagonale schroef" in de groef en draai met de klok mee tot stilstand.

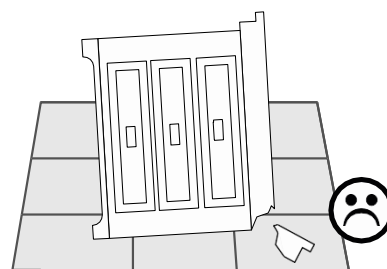
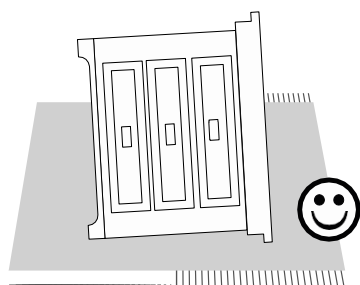
Stel de "zeskantige schroef" met de hand in, draai een schroef om de schroefdraad op zijn plaats te houden.

Monteer de andere onderdelen op de "inbusschroeven" en monteer de moeren.



Voordat u dit accessoire monteert, kunt u eerst de schroeven op dit accessoire monteren. Zie het aantal schroeven per pagina.

Service • Servizio	
Name • Nome • Nom • Naam	SERRA
Nr. • No. • n°	47552734
Typ • Type • Tipo	NA250



D

**Bitte beachten!**

Zuerst alle Schrauben von Hand montieren, erst danach alle Verbindungen festziehen!

NL

**Let op!**

Monteer eerst alle schroeven handmatig en trek daarna pas alle verbindingen stevig aan!

FR

**Veillez noter !**

Insérer d'abord toutes les vis à la main, puis ensuite bien serrer tous les raccords!

IT

**Nota bene!**

Montare tutte le viti prima a mano e stringere i collegamenti successivamente!

GB

**Please note!**

First, install all screws by hand, then tighten all connections!

# ÉQUIPEMENT & OUTILS NÉCESSAIRES

Équipements de protection:

1. casque



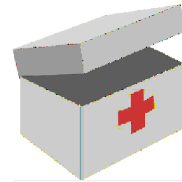
2. gant



3. Combinaison en coton à manches longues



4. Trousse de premiers secours



5. Lunettes de protection

Instrument de mesure

(métriques):

1. Mètre ruban (5m)



2. Inclinomètre



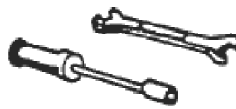
3. Niveau à bulle

Outil d'installation:

1. Escaliers en Triangle  $\approx 1,5$ m de hauteur x 2



2. Clé 10mm (préférable : cliquet)



3. Visseuse sans fil + bit de 10 mm pour vis à six pans creux



4. Maillet



5. Stylo de marquage

6. Silicium

7. Cutter



8. Tournevis cruciforme

9. WD-40

10. Foret de  $\varnothing 3$  mm et  $\varnothing 7$  mm





## CONSIGNE DE SECURITE

- Nous recommandons fortement d'utiliser des gants de travail pendant cet assemblage.
- N'essayez pas d'assembler cette serre dans des conditions venteuses ou humides.
- Ne touchez pas des câbles électriques situés au-dessus de la tête avec les profilés en aluminium.
- Portez toujours des chaussures et des lunettes de sécurité lorsque vous travaillez avec de l'aluminium extrudé
- Disposez tous les sacs en plastique dans un endroit sûr hors de portée des enfants.
- La serre doit être positionnée et fixée sur une surface plane.
- Ne vous appuyez pas contre la serre pendant la construction.
- Gardez les enfants à distance de la zone d'assemblage.
- Ne positionnez pas la serre dans une zone exposée à un vent excessif.
- N'essayez pas d'assembler cette serre si vous êtes fatigué, avez pris des drogues ou de l'alcool ou si vous êtes sujets à des vertiges.
- Assurez-vous de bien suivre les conseils de sécurité du constructeur si vous utilisez une échelle ou des outils électriques.
- Il est interdit de stocker dans la serre des articles chauds récemment utilisés comme des barbecues, des chalumeaux etc.
- Assurez-vous qu'il n'y a pas de tuyaux ou câbles cachés dans le sol avant d'insérer les chevilles.

## CONSEIL GENERAL

- Il s'agit ici d'un assemblage multi-pièces, accordez-vous au moins 300 minutes pour l'assemblage.
- Sélectionnez, pour le site, un endroit ensoleillé non situé en dessous d'un arbre.
- Utilisez les orifices percés à l'avance dans la base métallique fournie si vous fixez votre serre directement sur une fondation en béton solide.
- Les pièces de composant doivent être vérifiées et gardées à portée de main.
- Gardez toutes les petites pièces (vis etc.) dans un bol afin de ne pas les perdre.
- Veillez à ce que la porte soit accrochée du côté droit et s'ouvre donc vers la droite.
- Gardez le toit libre de toute neige et feuilles.

## SOIN ET MAINTENANCE

- Lorsque votre serre a besoin d'être nettoyée, utilisez un détergent doux et rincez avec de l'eau froide propre.
- N'utilisez PAS d'acétone, de nettoyeurs abrasifs ou autres détergents spéciaux pour nettoyer les panneaux clairs.

## OUTILS ET EQUIPEMENT REQUIS

- Joint silicone et applicateur, poinçon, tournevis, échelle.
- Mètre-ruban, grand marteau, ciseaux
- Gants de travail, perceuse, niveau à bulle, lubrifiant, sacs en plastique, maillet caoutchouc.

## **Maintenance :**

Une maintenance régulière de la structure est nécessaire.

1. Si le sol n'est pas plat, l'épaisseur différente de la couche de terre remblayée peut faire en sorte que la serre s'incline d'un côté. Cela doit être solutionné immédiatement.
2. Veillez à ce que la structure ne supporte aucune surcharge supplémentaire. Ne laissez pas de plants de fruits ou de légumes ou de vigne pousser jusqu'au toit, car le poids supplémentaire risque de causer des fissures dans la structure ou de la faire s'effondrer, en particulier par vent fort et par pluie.

### **Maintenance du toit :**

1. N'utilisez pas d'objets tranchant sur le toit, car ils pourraient couper les films ou les détériorer.
2. Si les films se déchirent, réparez-les avec de la colle ou du ruban adhésif transparent, par ex. de la colle polyuréthane. Nettoyez régulièrement les films et remplacez les panneaux en polycarbonate au bout de 6 à 10 ans pour éviter toute perte lumineuse. Utilisez un ruban adhésif transparent pour estomper les fissures.
3. Le polycarbonate est difficilement inflammable mais doit cependant être tenu à distance de flammes ouvertes, qui risquent d'endommager les panneaux.

### **Maintenance de la structure :**

1. La structure est en alliage d'aluminium. Dans des environnements chauds et humides, des taches blanches peuvent apparaître, mais s'éliminent avec un chiffon.
2. Si les panneaux ne sont pas correctement montés, cela doit être corrigé, afin de garantir qu'ils ne tombent pas. Retirez les vis et réparez-les conformément à la notice d'utilisation.
3. Si les vis ou les raccords commencent à rouiller, il faut alors les remplacer.

### **Marche à suivre par mauvais temps**

1. Ne restez pas dans la serre en cas de foudre, la structure en alliage d'aluminium étant un conducteur et risquant d'attirer les éclairs.
2. En cas d'orage, notamment de rafales de vent, les vitres doivent être retirée.
3. Retirez les feuilles du toit, ces dernières risquant de perturber la transparence et la protection thermique.
4. Éliminez le plus vite possible la neige du toit pour éviter que la serre ne s'effondre. Si nécessaire, étayez le toit avec un piquet en bois.

## Autres mises en garde

1. 3 à 4 personnes sont nécessaires, l' une est de mesurer et de prendre des marques pour assurer le

La deuxième personne est responsable de l' installation

Et le dernier est assistant et assure la sécurité.

2. Des outils électriques de grande puissance sont nécessaires pour assurer leur travail normal

Et accorder une grande attention à la sécurité électrique.

3. Soyez prudent quand vous utilisez des outils contondants, comme le marteau.

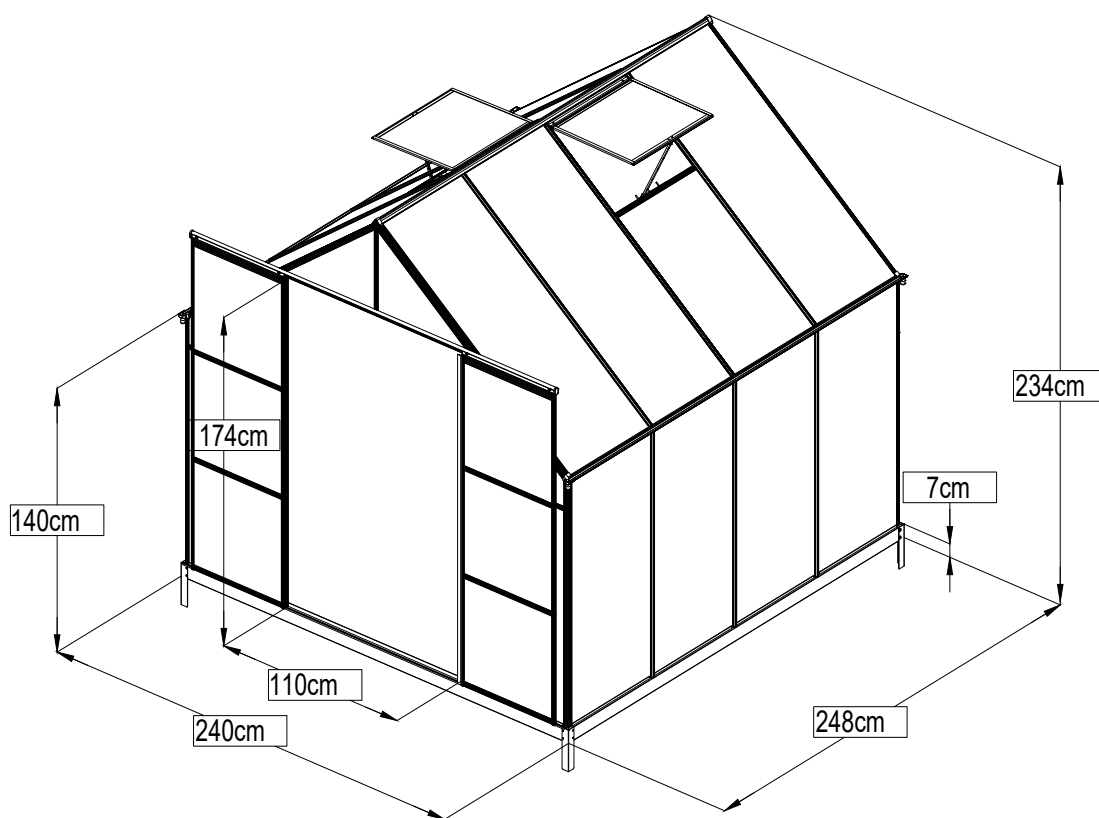
4. Porter une salopette en coton à manches longues, des gants et un casque lors de l' installation et porter des lunettes de sécurité lors de l' utilisation d' outils électriques.

5. Pas de surveillance en hauteur de travail, ou les gouttelettes peuvent vous blesser




























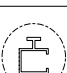











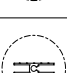











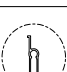





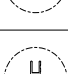






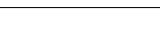

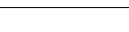

Les yeux et la suffocation causant accidentellement en tombant dans la bouche.

6. Pas d' escalade, pas de debout sur la tente pour éviter de tomber.









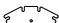

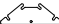













7. S' il est blessé, emmenez-le ou elle à un hospital proche.



# NOMENCLATURE

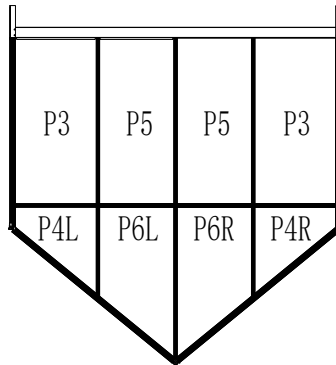
No.		QTE		MM	No.		QTE		MM
1		1 PCS		2445	19		4 PCS		1400
5		4 PCS		1309	20		1 PCS		2362
6		4 PCS		1473	21		4 PCS		1234
7		2 PCS		2445	22		1 PCS		1149
8		2 PCS		2487	23		1 PCS		2260
9		6 PCS		1311	24		1 PCS		2362
10		6 PCS		1473	D1L		2 PCS		1760
11		1 PCS		2207	D1R		2 PCS		1760
12L		1 PCS		1788	D2		2 PCS		571
12R		1 PCS		1788	D3		6 PCS		571
13		2 PCS		1765	25		2 PCS		581
14		4 PCS		584	W1		2 PCS		588
15		2 PCS		536	W2		2 PCS		588
16		2 PCS		580	W3		4 PCS		500
26		1 PCS		439	W4		2 PCS		380
17		4 PCS		1200	T1		6 PCS		180
18		4 PCS		1250	T2		3 PCS		250

# NOMENCLATURE

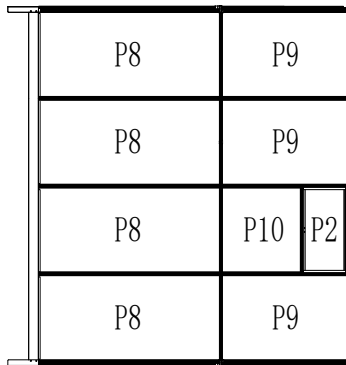
No.		QTE	MM	No.		QTE	MM
27		1 PCS	1752	S7L		1 PCS	
				S7R		1 PCS	
2		2 PCS	2445	S8		2 PCS	
3		2 PCS	2362	S9		2 PCS	
4		4 PCS					
B2		4 PCS		F1		20 PCS	ST4.2x10
B3		2 PCS		F2		8 PCS	ST4.8x16
B4		8 PCS		F4		200 PCS	M5x10
B5		4 PCS		F6		3 PCS	M5x20
B6		4 PCS		F7		4 PCS	M4x20
B7		2 PCS					
S2		12 PCS	570				
S3		2 PCS	530				
S5		2 PCS					
S6L		2 PCS					
S6R		2 PCS					

# RECAPITULATIF CONCERNANT LE PANNEAU

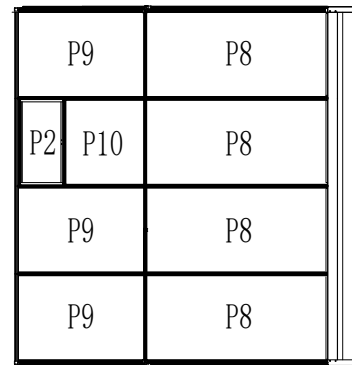
## SUMMARY STATEMENT FOR POLYCARBONATE PANEL



Back

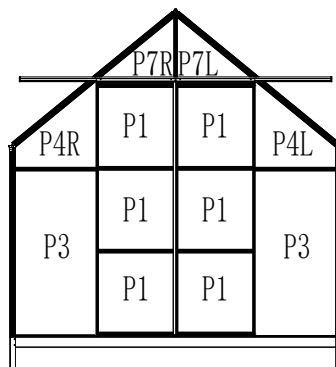


Left

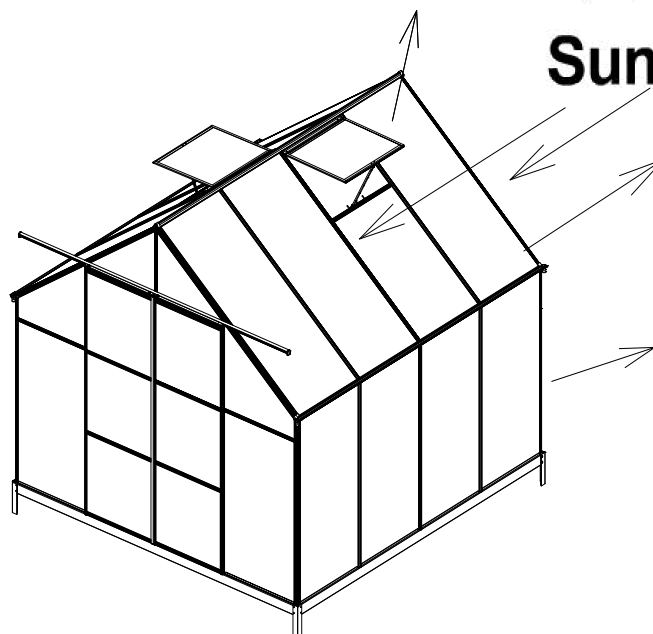
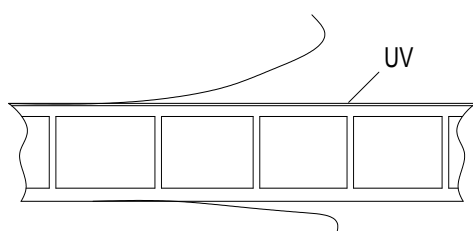
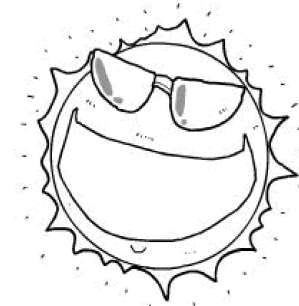


Right

Front



Vers le côté film blanc du soleil car il est protégé contre les uv.

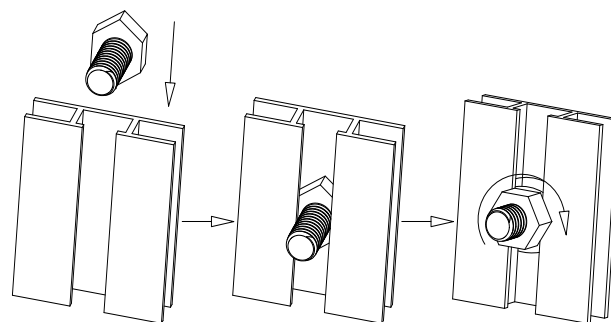


## Installation "vis hexagonale"

Placez la "vis hexagonale" dans la rainure, tournez dans le sens des aiguilles d'une montre jusqu'à ce qu'elle cesse de tourner.

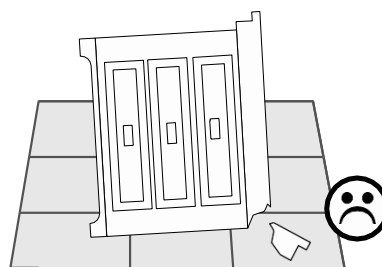
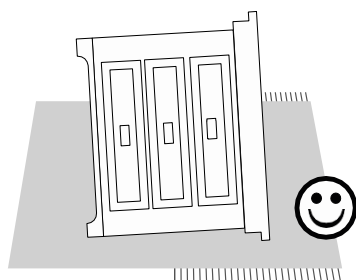
Ajustez la "vis hexagonale" à la main et tournez pour que les filetages la fixent en place.

Placez d'autres pièces sur "vis hexagonale" et assemblez l'écrou.



Avant d'assembler cet accessoire, s'il vous plaît pré-installer des vis à cet accessoire et la quantité pour pré-installer la vis, s'il vous plaît se référer aux détails de l'exposition de la figure de chaque page.

Service • Servizio	
Name • Nome • Nom • Naam	SERRA
Nr. • No. • n°	47552734
Typ • Type • Tipo	NA250



D

**Bitte beachten!**

Zuerst alle Schrauben von Hand montieren, erst danach alle Verbindungen festziehen!

NL

**Let op!**

Monteer eerst alle schroeven handmatig en trek daarna pas alle verbindingen stevig aan!

FR

**Veillez noter !**

Insérer d'abord toutes les vis à la main, puis ensuite bien serrer tous les raccords!

IT

**Nota bene!**

Montare tutte le viti prima a mano e stringere i collegamenti successivamente!

GB

**Please note!**

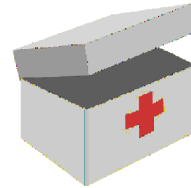
First, install all screws by hand, then tighten all connections!



## Attrezzature & st necessarie

Dispositivi di protezione:

1. Elmetto protettivo
2. Guanti da lavoro
3. Tuta di cotone a maniche lunghe
4. Cassetta di pronto soccorso
5. Occhiali protettivi



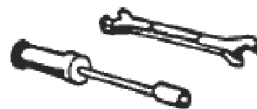
Strumenti di misurazione (metrici):

1. Metro a nastro (5 m)
2. Goniometro
3. Livella a bolla d'aria



Utensili per l'installazione:

1. Scala doppia altezza 1,5 m x 2
2. Chiave inglese da 10 mm (meglio: chiave a cricchetto)
3. Avvitatore elettrico + punta da 10 mm per viti esagonali (consigliato)
4. Mazzetta in legno
5. Pennarello
6. Silicone
7. Taglierino
8. Cacciavite a stella
9. WD-40
10. Trapano bit Ø3 and



Ø7



## AVVISI DI SICUREZZA

- Si raccomanda l'uso di guanti durante il montaggio.
- Non iniziare il montaggio della serra in caso di pioggia e vento.
- Fare attenzione a non toccare le linee elettriche con i profili in alluminio.
- Durante il lavoro con l'alluminio estruso, indossare scarpe di sicurezza e occhiali protettivi.
- Smaltire i sacchetti di plastica in modo sicuro e tenerli lontani dai bambini.
- La serra deve appoggiare posata su una superficie piana.
- Durante l'assemblaggio, non appoggiarsi mai alla serra.
- Tenere lontani i bambini dalla zona di montaggio.
- Non montare la serra in una zona esposta a forti venti.
- Non montare la serra né con sonnolenza, né sotto l'effetto di droghe o alcool, né in caso di una predisposizione a vertigini.
- Durante l'uso di scalette o attrezzi elettrici, attenersi agli avvisi di sicurezza del produttore.
- È vietata la conservazione di oggetti caldi come grill appena usati, bruciatori a gas ecc. all'interno della serra.
- Prima di piantare i pali, assicurarsi che non vi siano cavi o tubature nascosti.

## AVVISO GENERALE

- Il montaggio comprende più fasi e richiede almeno 300 minuti.
- Selezionare un luogo di montaggio soleggiato e distante da alberi sporgenti.
- Per montare la serra direttamente su una base solida in calcestruzzo, usare i fori predisposti nella base metallica compresa nella fornitura.
- Controllare tutti i pezzi e disporli a portata di mano.
- Per non perdere le piccole parti (viti ecc.), metterle in una scodella.
- Va osservato che le cerniere della porta si trovano sul lato destro e pertanto la porta si apre verso destra.
- Tenere il tetto libero da neve e fogliame.

## PULIZIA & MANUTENZIONE

- Per la pulizia della serra, usare un blando detersivo e acqua fresca e pulita.
- Per la pulizia dei pannelli trasparenti, NON usare detersivi a base di acetone, abrasivi o detersivi speciali.

## ATTREZZI & ATTREZZATURE NECESSARI

- Silicone & applicatore, punteruolo piatto, cacciavite, scala a libro.
- Nastro adesivo, metro a nastro, martello, forbici.
- Guanti da lavoro, trapano, livella a bolla, lubrificante, mazza di gomma o plastica.



## **Manutenzione ordinaria:**

È necessaria una manutenzione ordinaria del telaio.

1. Se il terreno non è piano, i diversi strati del terreno possono causare che la serra si inclini verso un lato. È necessario porvi immediatamente rimedio.
2. Fare attenzione che il telaio non venga ulteriormente sovraccaricato. Non fare crescere fino al tetto le piante da frutto, verdura o rampicanti dato che l'ulteriore peso può portare ad incrinature del telaio oppure lo può far crollare, soprattutto in caso di forte vento o pioggia

## **Manutenzione ordinaria del tetto:**

1. Sul tetto non utilizzare oggetti taglienti, dato che ciò può danneggiare la pellicola, lasciare dei graffi o rovinarla.
2. Nel caso che le pellicole si strappassero, ripararle con della colla o con del nastro adesivo trasparente, ad es. colla a base di poliuretano. Pulire regolarmente le pellicole e sostituire i pannelli in policarbonato ogni 6 -10 anni per mantenerne la trasparenza. Per eliminare gli strappi utilizzare del nastro adesivo trasparente.
3. Il policarbonato è difficilmente infiammabile, ma deve comunque essere tenuto lontano dalle fiamme vive, dato che i pannelli si possono facilmente danneggiare.

## **Manutenzione ordinaria del telaio:**

1. Il telaio è costituito da una lega di alluminio. Con temperature e umidità elevate si possono formare delle macchie bianche facilmente rimovibili con un panno.
2. Nel caso che i pannelli non fossero montati correttamente, ciò deve essere modificato subito, per evitare che essi possano cadere. Togliere le viti e riparare i pannelli come indicato nelle istruzioni d'uso.
3. Quando le viti e gli elementi di collegamento iniziano ad arrugginarsi, è necessario sostituirli.

## **Misure precauzionali in caso di maltempo**

1. Non soffermarsi nella serra quando vi sono temporali, dato che il telaio in lega di alluminio è un buon conduttore e attira i fulmini.
2. In caso di temporali, in particolare raffiche di vento, i vetri devono essere rimossi.
3. Eliminare le foglie dal tetto, dato che riducono la trasparenza e la protezione dal calore.
4. Eliminare velocemente la neve sul tetto in modo da evitare che la serra crolli. Nel caso fosse necessario, supportare il tetto con un listello di legno.



## Altre avvertenze

1. 3-4 persone necessarie, una è quella di misurare e prendere i mercati per garantire l'

Dimensione dell' impianto, la seconda persona è responsabile dell' impianto E l' ultimo fa da assistente e assicura la sicurezza.

2. Gli utensili elettrici ad alta potenza sono necessari per garantire il normale lavoro E prestare molta attenzione alla sicurezza dell' elettricità.

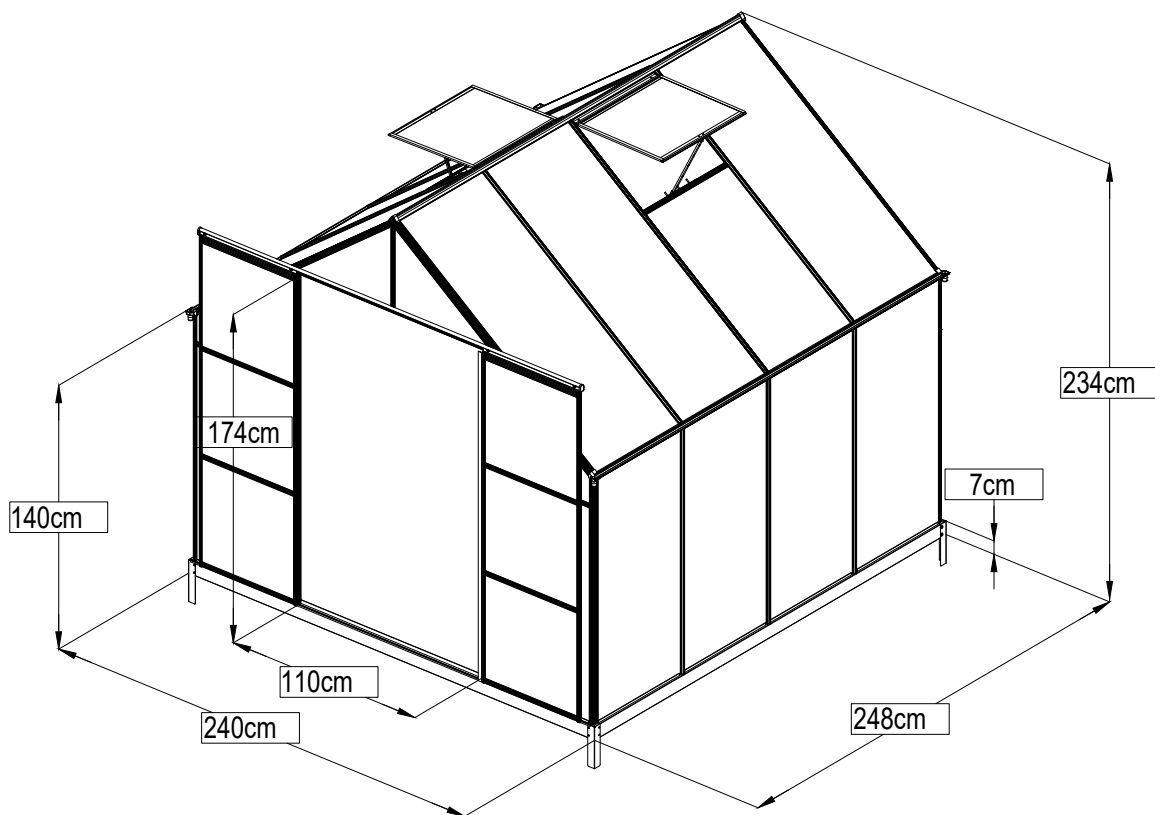
3. Fai attenzione quando usi strumenti smussati, come hammer.

4. Indossare tuta, guanti e caschi di cotone a maniche lunghe durante l' installazione e indossare occhiali di sicurezza quando si usano utensili elettrici.

5. No alzate a guardare quando si lavora in altezza, o le viti potrebbero ferirvi Occhi e soffocamento che causano accidentalmente cadute in bocca.

6. Niente scalare, niente stare in piedi sulla tenda per evitare di cadere.

7. Se ferisci, corri lui o lei in una puntura vicina.



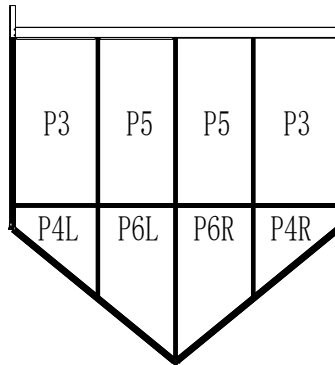
# LISTA DEI PEZZI

N.	QUANTITÀ	MM	N.	QUANTITÀ	MM
1	1 PCS	2445	19	4 PCS	1400
5	4 PCS	1309	20	1 PCS	2362
6	4 PCS	1473	21	4 PCS	1234
7	2 PCS	2445	22	1 PCS	1149
8	2 PCS	2487	23	1 PCS	2260
9	6 PCS	1311	24	1 PCS	2362
10	6 PCS	1473	D1L	2 PCS	1760
11	1 PCS	2207	D1R	2 PCS	1760
12L	1 PCS	1788	D2	2 PCS	571
12R	1 PCS	1788	D3	6 PCS	571
13	2 PCS	1765	25	2 PCS	581
14	4 PCS	584	W1	2 PCS	588
15	2 PCS	536	W2	2 PCS	588
16	2 PCS	580	W3	4 PCS	500
26	1 PCS	439	W4	2 PCS	380
17	4 PCS	1200	T1	6 PCS	180
18	4 PCS	1250	T2	3 PCS	250

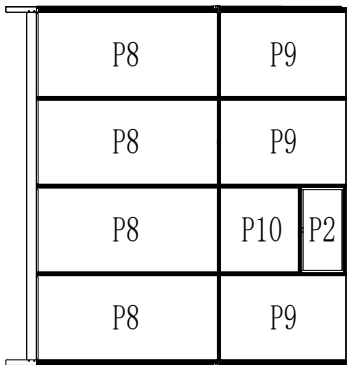
# LISTA DEI PEZZI

N.	QUANTITÀ	MM	N.	QUANTITÀ	MM
27	1 PCS	1752	S7L	1 PCS	
			S7R	1 PCS	
2	2 PCS	2445	S8	2 PCS	
3	2 PCS	2362	S9	2 PCS	
4	4 PCS				
B2	4 PCS		F1	20 PCS	ST4.2x10
B3	2 PCS		F2	8 PCS	ST4.8x16
B4	8 PCS		F4	200 PCS	M5x10
B5	4 PCS		F6	3 PCS	M5x20
B6	4 PCS		F7	4 PCS	M4x20
B7	2 PCS				
S2	12 PCS	570			
S3	2 PCS	530			
S5	2 PCS				
S6L	2 PCS				
S6R	2 PCS				

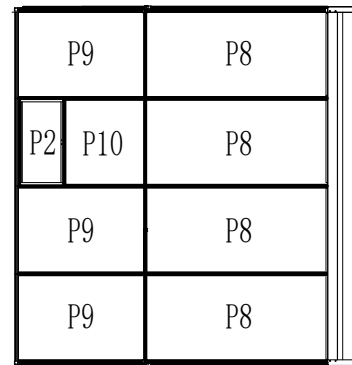
# PROSPETTO DEI PANNELLI IN POLICARBONATO



Back

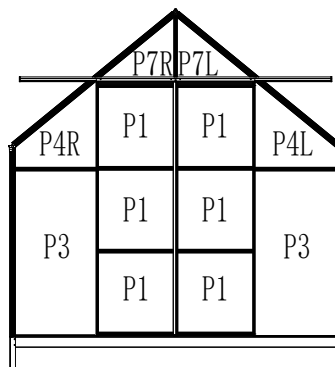


Left

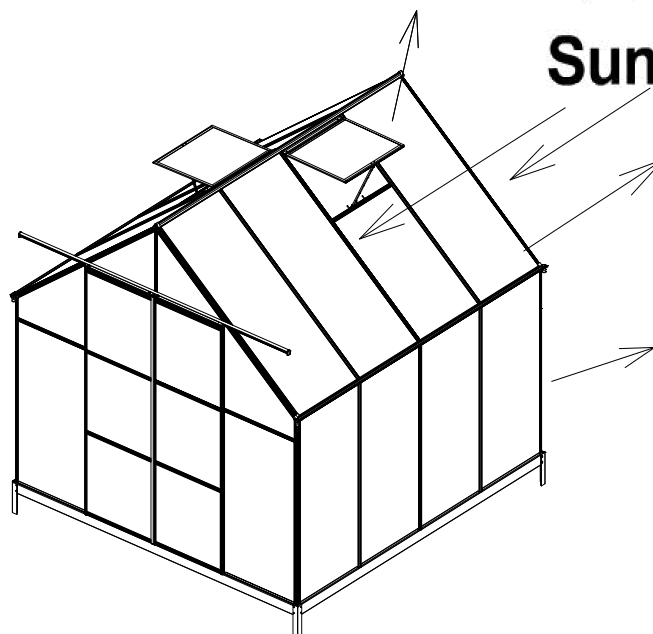
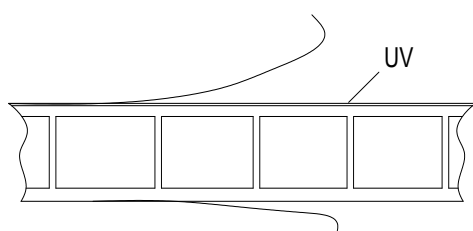
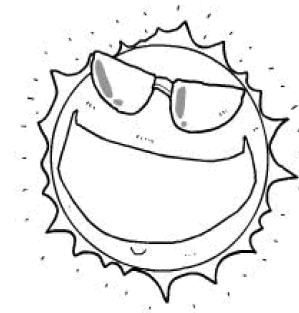


Right

Front



Verso il lato della pellicola  
bianca verso il sole così come  
è protetto dai raggi uv.

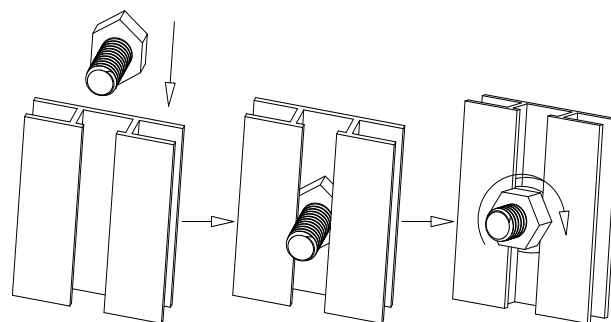


## Installazione di "vite esagonali"

Posizionare la "vite esagonale" nella scanalatura, girare in senso orario fino a quando non smette di girare.

Regolare la "vite esagonale" a mano e girare in modo che i fili la fissino in posizione.

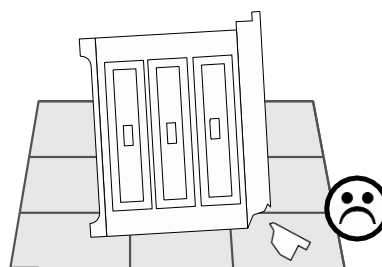
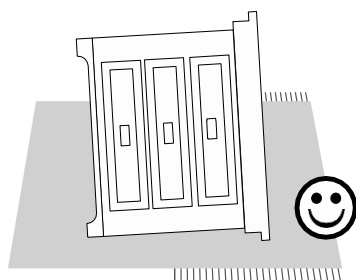
Porre altre parti su "vite esagonali" e montare il dado.



Prima di assemblare questo  
accessorio, si prega di  
preinstallare viti per questo  
accessorio e la quantità di viti  
di pre-installazione, fare  
riferimento ai dettagli di ogni  
figura di ogni pagina.



Service • Servizio		
Name • Nome • Nom • Naam	SERRA	
Nr. • No. • n°	47552734	
Typ • Type • Tipo	NA250	



D

**Bitte beachten!**

Zuerst alle Schrauben von Hand montieren, erst danach alle Verbindungen festziehen!

NL

**Let op!**

Monteer eerst alle schroeven handmatig en trek daarna pas alle verbindingen stevig aan!

FR

**Veillez noter !**

Insérer d'abord toutes les vis à la main, puis ensuite bien serrer tous les raccords!

IT

**Nota bene!**

Montare tutte le viti prima a mano e stringere i collegamenti successivamente!

GB

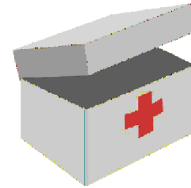
**Please note!**

First, install all screws by hand, then tighten all connections!

# TOOLS & EQUIPMENT REQUIRED

## Protective Equipment:

1. Helmet
2. Glove
3. Long Sleeve Cotton Overalls
4. Emergency Medicine Cabinet
5. Eye Shield



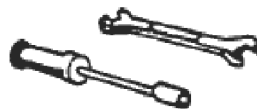
## Measure (metric):

1. The Tape (5 m)
2. Angle Square
3. Level Meter



## Installation Tool:

1. Triangle Stairs ≈ 1.5m Height
2. Spanner 10mm (Ratchet Wrench is better)
3. Electric screwdriver + 10mm hex bolt sleeve (suggest)
4. Wooden Mallet
5. Marking Pen
6. Silicon
7. Knife
8. Phillips screwdriver
9. WD-40
10. Drill bit Ø3 and Ø7



## **SAFETY ADVICE**

We strongly recommend the use of work gloves during assembly.  
Do not attempt to assemble the greenhouse in windy or wet conditions,  
Do not touch overhead power cables with the aluminum profiles.  
Always wear shoes and safety goggles when working with extruded aluminum.  
Dispose of all plastic bags safety-keep them out of reach of small children.  
The greenhouse must be positioned and fixed on a flat level surface.  
Do not lean against or push the greenhouse during construction.  
Keep children away from the assemble area.  
Do not position your greenhouse in an area exposed to excessive wind.  
Do not attempt to assemble this greenhouse if you are tired ,have taken drugs  
or alcohol or if you are prone to dizzy spells.  
If using a step ladder or power tools ensure that you follow the manufactures  
safety advice.  
Hot items such as recently used grills, blowtorches etc.must not be stores in  
the greenhouse.  
Ensure there are no hidden pipes or cables in the ground before inserting the pegs.

## **GENERAL ADVICE**

This is a multi-part assembly, Allow at least 300 minutes for assembly.  
Selecting a site-choose a sunny level position away from overhanging trees.  
If you are fixing your greenhouse directly to a solid concrete foundation use the  
pre drilled holes in the metal base supplied.  
The component parts should be checked and laid out close at hand.  
Keep all small parts(screws etc)in a bowl so they do not get lost.  
Note that the door is hinged on the right hand side and therefore opens tothe right.  
Keep roof clear of snow and leaves.

## **CARE & MAINTENANCE**

When your greenhouse needs cleaning, use a mild detergent solution and risen  
with cols clean water.  
Do NOT use acetone, abrasive cleaners or other special detergents to clean the  
clear panels.

## **TOOLS & EQUIPMENT REQUIRED**

Silicone sealant & applicator bradawl screwdriver step ladder.  
Tape measure large hammer scissors  
Work gloves Drill spirit level Lubricant see over for cantents plastic or  
rubber

**Maintenance:**

In a timely manner the centralizer skeleton.

1. If the ground is not level, if the loose soil layer thickness is different, the wall shed may tilt to one end, once found, should be timely the centralizer, in case of deformation. The shed may be slant when facing the un-level ground or loose soil layer, please righting the shed urgently to avoid deformation

2. Prevent increased loading-weight artificially.

Don't let any lentils, towel gourd, pumpkin and climbing fruits and vegetables to grow up on the canopy, otherwise if it is windy and rainy, skeleton is unbearable, and easy to cause skeleton crack, broken, collapse. Avoid kinds of vine plant climbing on the canopy, or it can not bearing for the wind and heavy rain, broken, collapse may occurred.

**The sunshine board maintenance:**

1. In the using canopy, note do not use sharp objects collision films, avoid to cut films. Be careful not collide with a sharp object films, in order to avoid scratched films when using.

2. If films appear rupture, can use glue to repair or repair with transparent tape. Available polyurethane adhesive for repairing. Often keep the films clean, generally the PC sheet replacement using 6 ~ 10 years later, so as not to affect the light transmittance. Using transparent tape adhesive to patch cracks of film when any broken in case. Keep clean films, it will better replaced by new panels after 6-10 years to avoid affect the Light transmittance

3. The flame retardant in polycarbonate material, but still need to stay away from fire, avoid softening deformation.

As Polycarbonate is fire-retardant materials, please stay away from the fire, to avoid softening deformation.

**Frame maintenance:**

1. The frame is aluminum alloy structure, if there is a white problem can wipe with a cloth in time, under high temperature and wet environment.

All frames are made of alloy aluminum. White spots may appeared under wet-hot environment, just wipe it.

2. If there is any distortion calibration shall be carried out in a timely manner in order to avoid sunshine board out, If Polycarbonate out of frame, please removed screws. Carried out in accordance with the manual installation steps, and partial restoration. Any distortion calibration shall be carried out in a timely to avoid the sunshine board fall off. Repair work should be according to the IM.

3. If connection piece serious rust, should change in time the new screws and connectors to ensure connection parts are firm

Please replaced the serious rust screws and connection for stable.

**How to do in bad weather:**

1. If there is lightning may not stay in the shed, because aluminum alloy skeleton is conductive and will be caused serious consequences

Do not stay under shed when lightning.

2. In the event of storms, especially gusty winds, the panels should be removed.

3. Clear in time at the top of the deciduous leaves led to the decrease of the canopy transparency, heat preservation effect is reduced

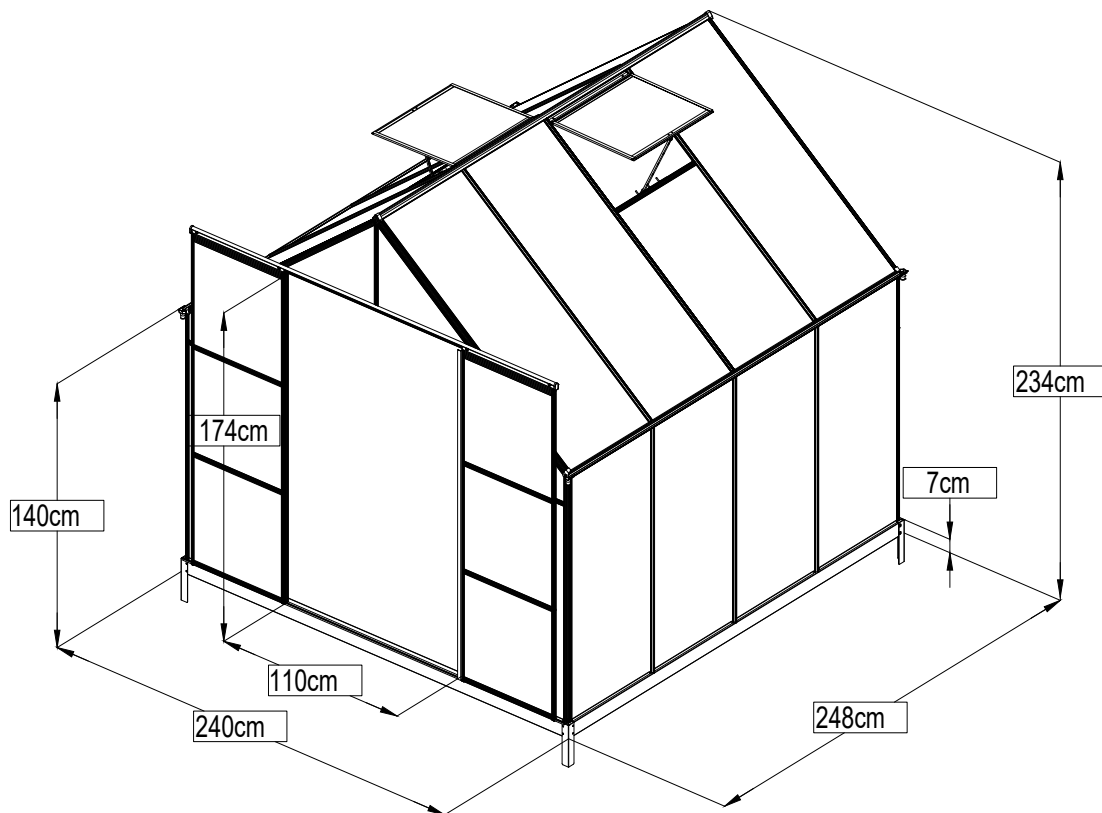
To avoid greenhouses reduced transparency, heat preservation effect is reduced, please clean up the leaves at the top.

4. During snow, removal work in time, if not timely to snow removal, Use solid wooden plate supporting internal intermediate point and middle position of polycarbonate, prevent snow collapsing the wall shed.



































To prevent collapsing by snow, please remove the snow in time, Or support by a wooden stick support in the center of the sunshine board for reinforcement

## OTHER CAUTIONS





















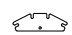



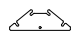















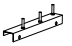










1. 3-4 people required, one is for measuring & taking marks to ensure the installation dimension, the second person is responsible for the installation and the last one do as assistant and assure the safety.
2. High-power electric tools are required, ensure the normal work of them and highly pay\attention to electric safety.
3. Be careful when using the kind of blunt tools, like hammer.
4. Wearing long sleeve cotton overalls,gloves and helmet during installation and wea safety glasses when using power tools.
- 5.No up watching when working height, or the drop screws may hurt your eyes and suffocation causing accidentally when fall into your mouth.
6. No climbing, No standing on the tent to avoid falling down.
7. If injured, please rush him or her to a nearby hostipal.



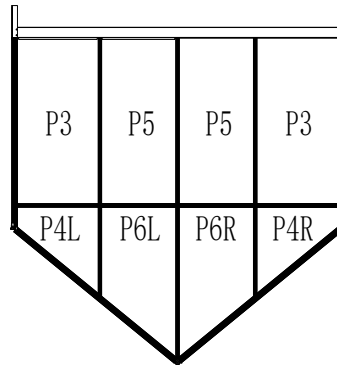
# Contents

Item	Qty	MM	Item	Qty	MM
	1 PCS	2445		4 PCS	1400
	4 PCS	1309		1 PCS	2362
	4 PCS	1473		4 PCS	1234
	2 PCS	2445		1 PCS	1149
	2 PCS	2487		1 PCS	2260
	6 PCS	1311		1 PCS	2362
	6 PCS	1473		2 PCS	1760
	1 PCS	2207		2 PCS	1760
	1 PCS	1788		2 PCS	571
	1 PCS	1788		6 PCS	571
	2 PCS	1765		2 PCS	581
	4 PCS	584		2 PCS	588
	2 PCS	536		2 PCS	588
	2 PCS	580		4 PCS	500
	1 PCS	439		2 PCS	380
	4 PCS	1200		6 PCS	180
	4 PCS	1250		3 PCS	250

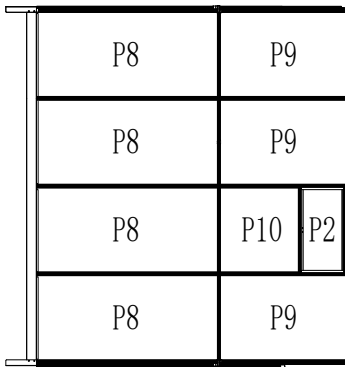
# Contents

Item	Qty	MM	Item	Qty	MM
 	<u>1</u> PCS	 1752	 	<u>1</u> PCS	
			 	<u>1</u> PCS	
 	<u>2</u> PCS	 2445	 	<u>2</u> PCS	
 	<u>2</u> PCS	 2362	 	<u>2</u> PCS	
 	<u>4</u> PCS				
 	<u>4</u> PCS		 	<u>20</u> PCS	ST4.2x10
 	<u>2</u> PCS		 	<u>8</u> PCS	ST4.8x16
 	<u>8</u> PCS		 	<u>200</u> PCS	M5x10
 	<u>4</u> PCS		 	<u>3</u> PCS	M5x20
 	<u>4</u> PCS		 	<u>4</u> PCS	M4x20
 	<u>2</u> PCS				
 	<u>12</u> PCS	570			
 	<u>2</u> PCS	530			
 	<u>2</u> PCS				
 	<u>2</u> PCS				
 	<u>2</u> PCS				

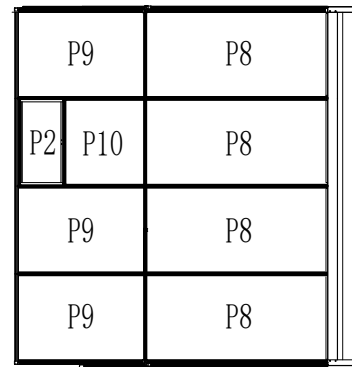
## SUMMARY STATEMENT FOR POLYCARBONATE PANEL



Back

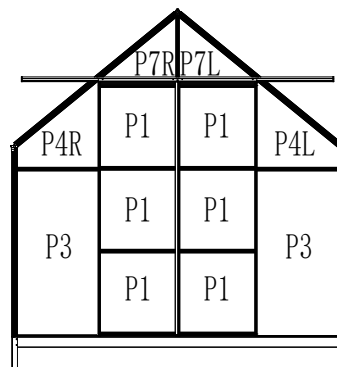


Left



Right

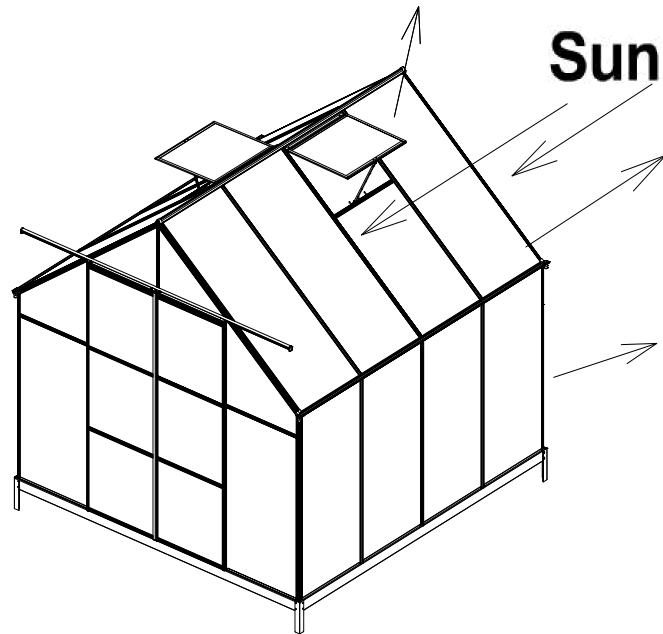
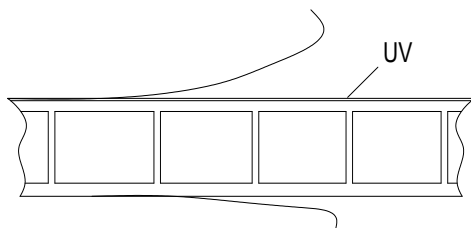
Front



The UV-protected side of the sheet is covered with transparent film and must face towards the sun.



Towards the white film side to the sun as it is UV-protected.

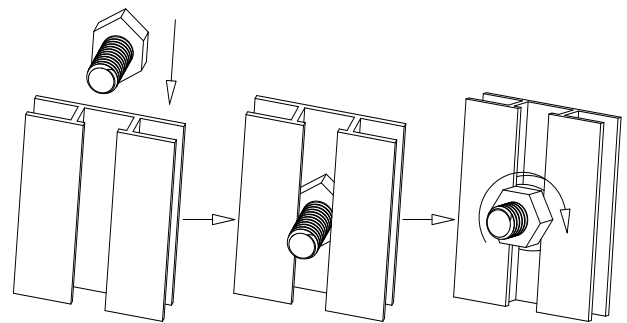


## "hexagonal screw" installation

Place the "hexagonal screw" into the groove, turn clockwise until it stops turning.

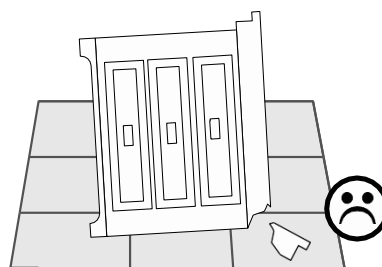
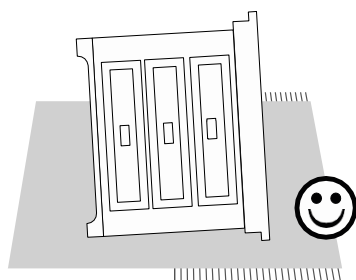
Adjust the "hexagonal screw" by hand and twist so threads fix it in place.

Place other parts on "hexagonal screw" and assemble nut .



Before you assemble this accessory, please pre-install screws to this accessory and the quantity for pre-install's screw, please refer to the details of each page's figure show.

Service • Servizio	
Name • Nome • Nom • Naam	SERRA
Nr. • No. • n°	47552734
Typ • Type • Tipo	NA250



D

**Bitte beachten!**

Zuerst alle Schrauben von Hand montieren, erst danach alle Verbindungen festziehen!

NL

**Let op!**

Monteer eerst alle schroeven handmatig en trek daarna pas alle verbindingen stevig aan!

FR

**Veillez noter !**

Insérer d'abord toutes les vis à la main, puis ensuite bien serrer tous les raccords!

IT

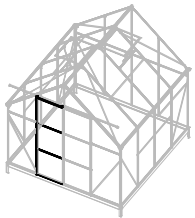
**Nota bene!**


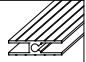
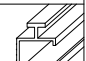

Montare tutte le viti prima a mano e stringere i collegamenti successivamente!

GB

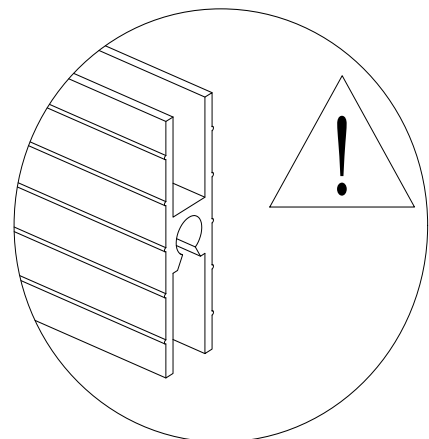
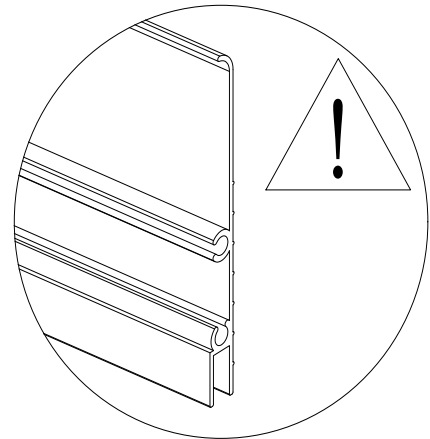
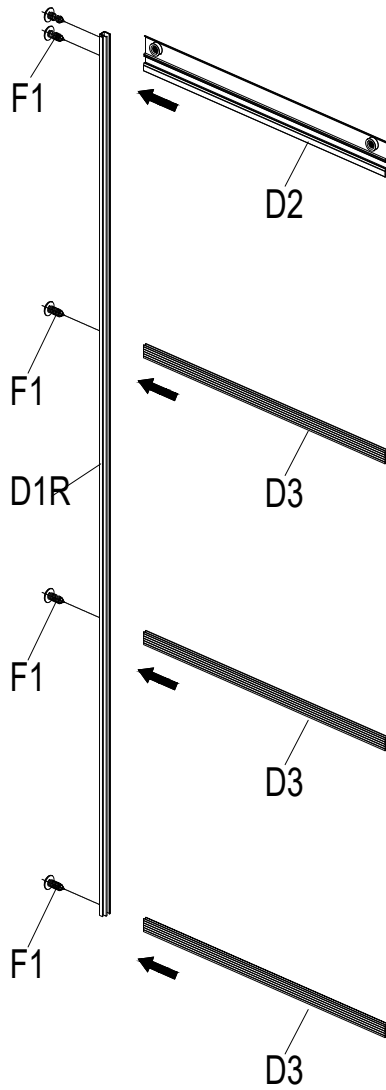
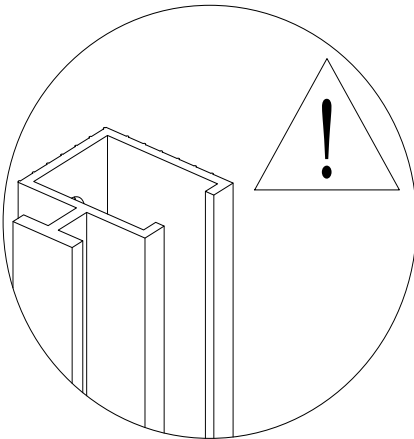
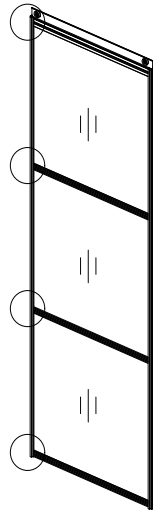
**Please note!**

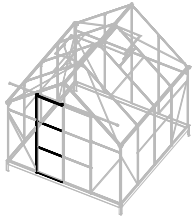
First, install all screws by hand, then tighten all connections!



D2	x1	
D3	x3	
D1R	x1	
F1	x5	

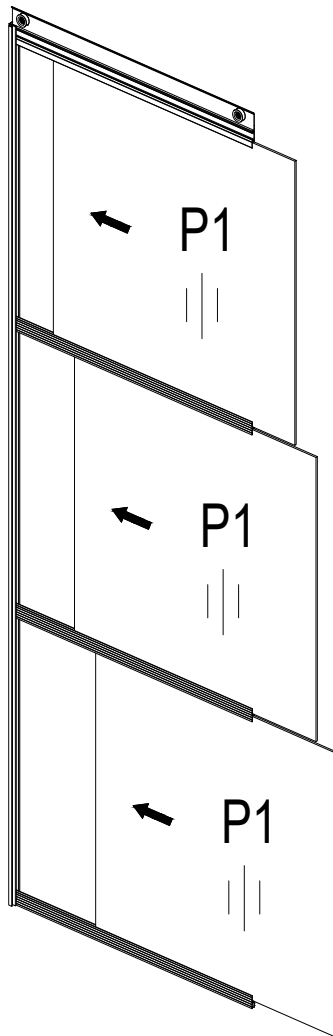
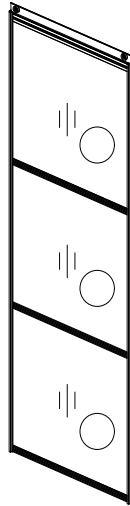
Door Right

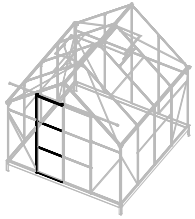




P1

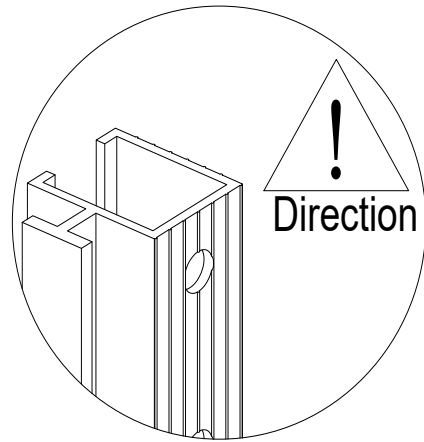
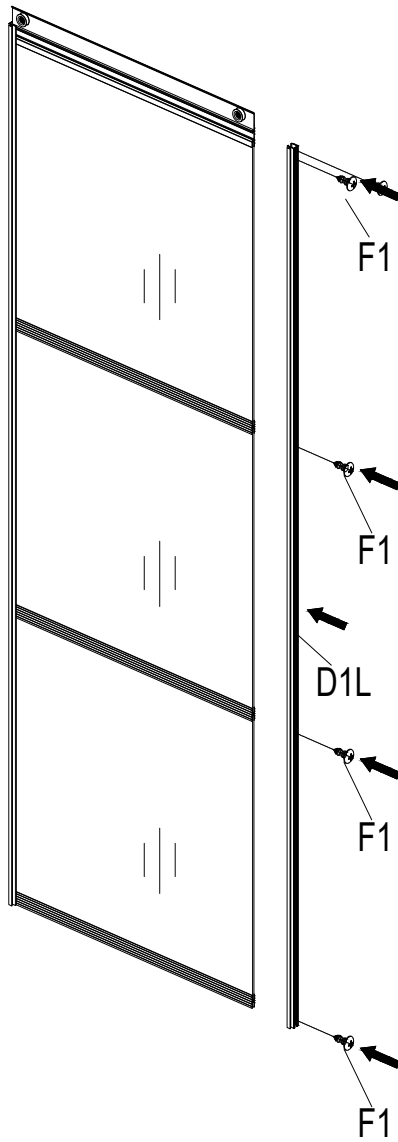
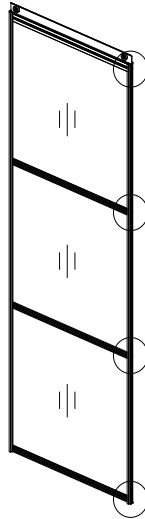
x3

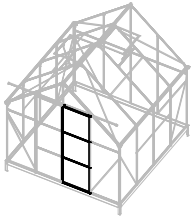




D1L	x1	
F1	x5	

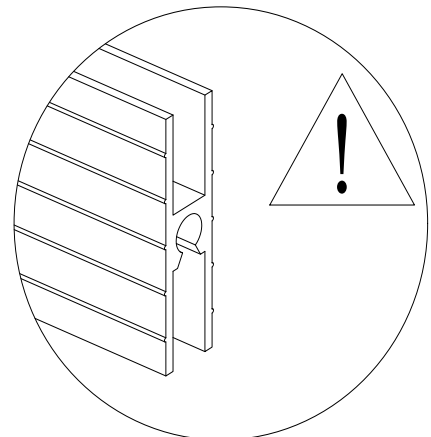
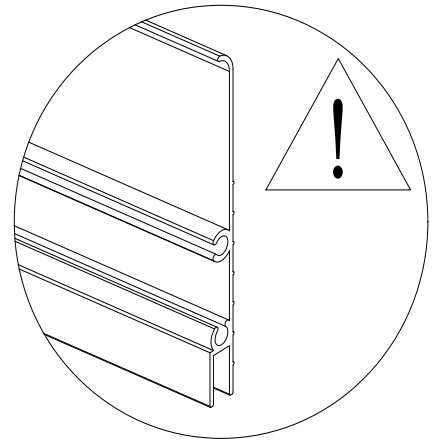
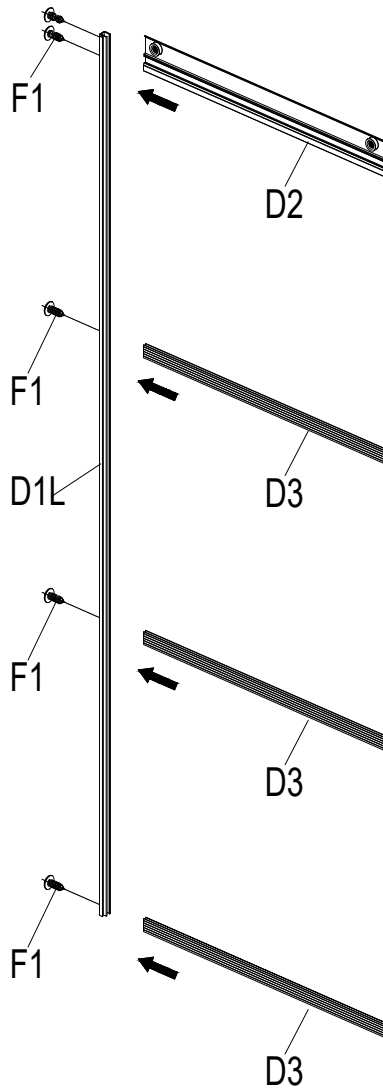
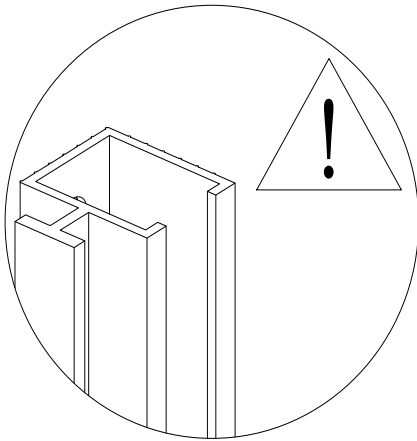
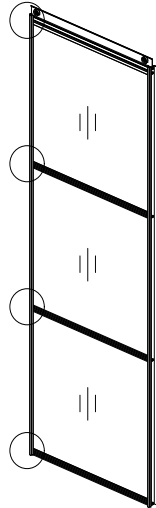
Door Left

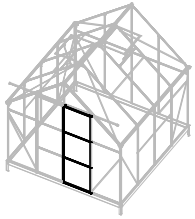




D2	x1	
D3	x3	
D1L	x1	
F1	x5	

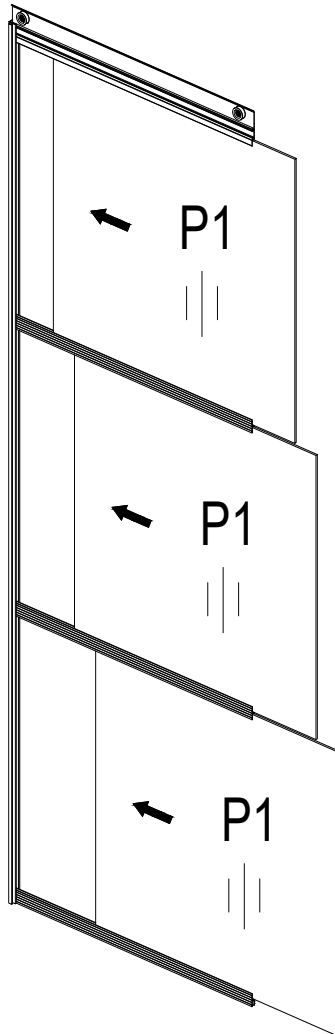
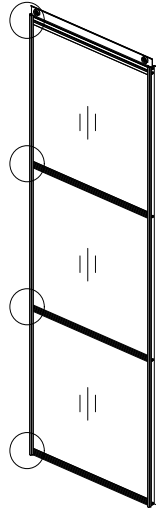
Door Left

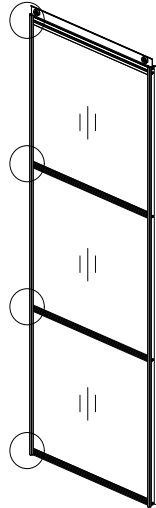
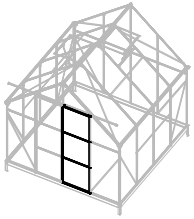




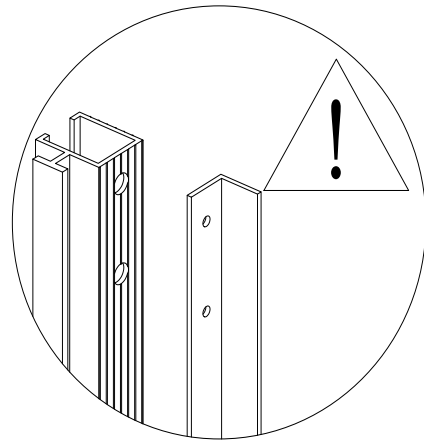
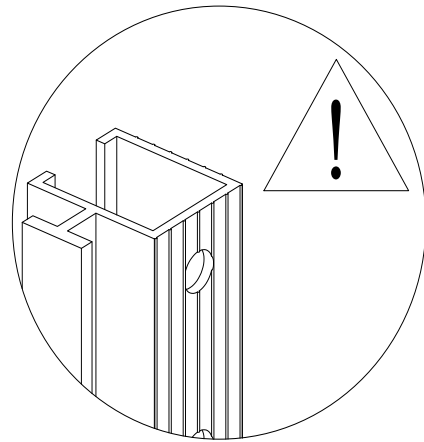
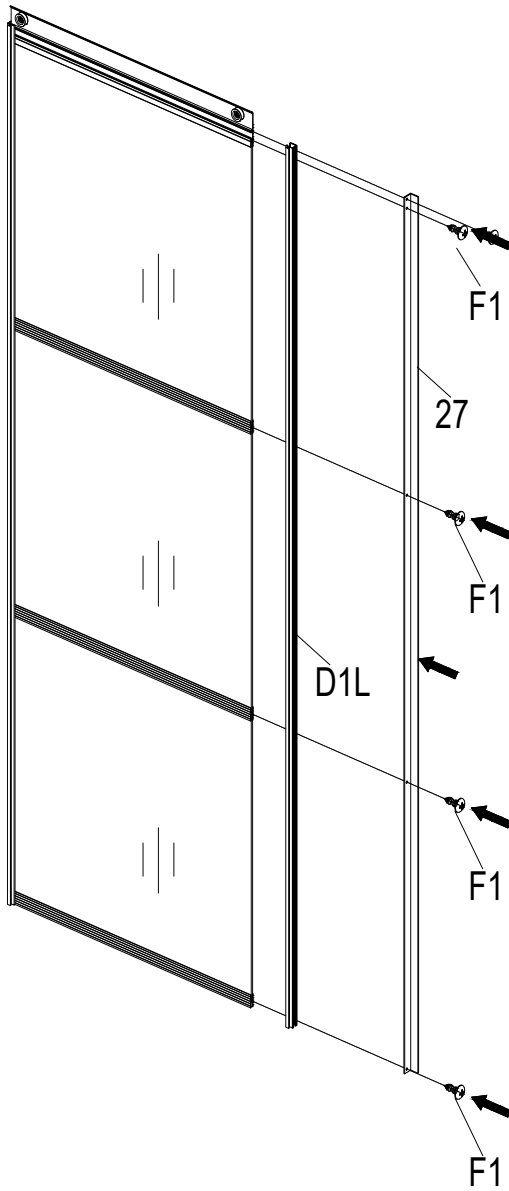
P1

x3

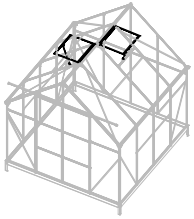




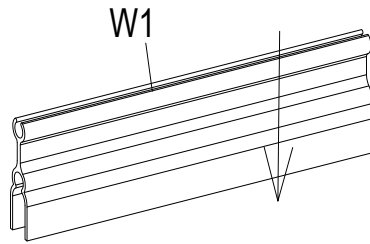
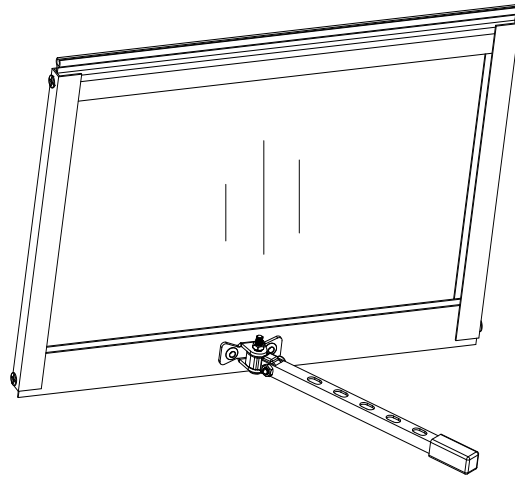
D1L	x1	
27	x1	
F1	x5	



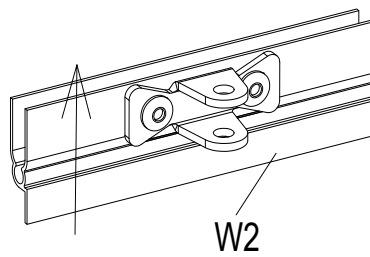
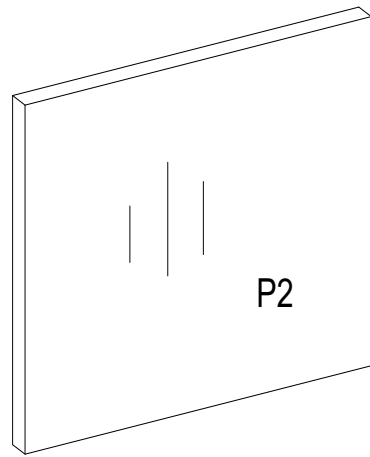


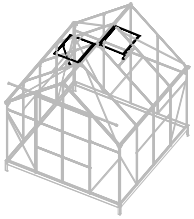




W1	x2	
W2	x2	
P2	x2	

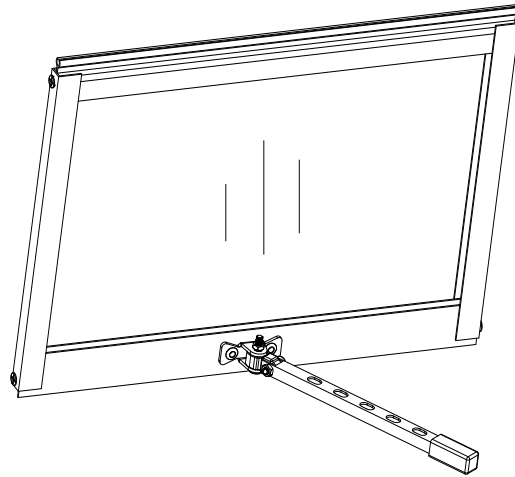


x2

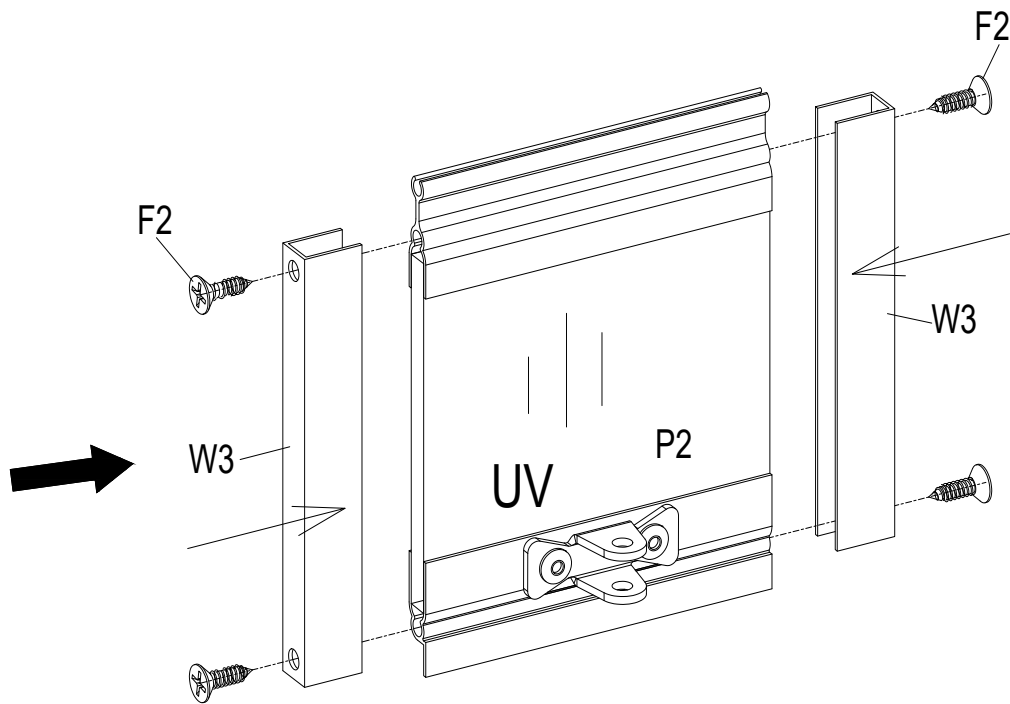


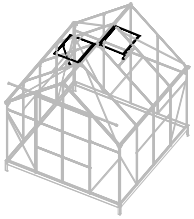


W3	x4	
F2	x8	

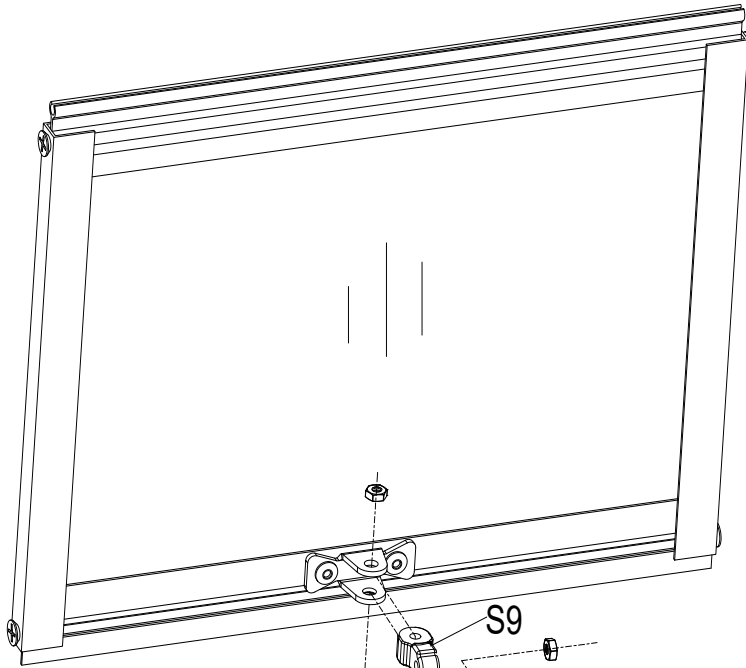
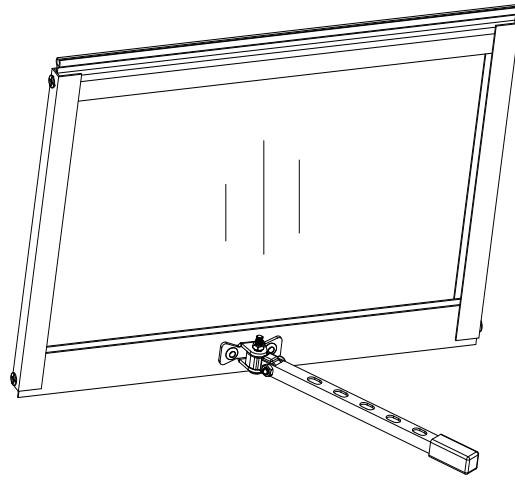


x2

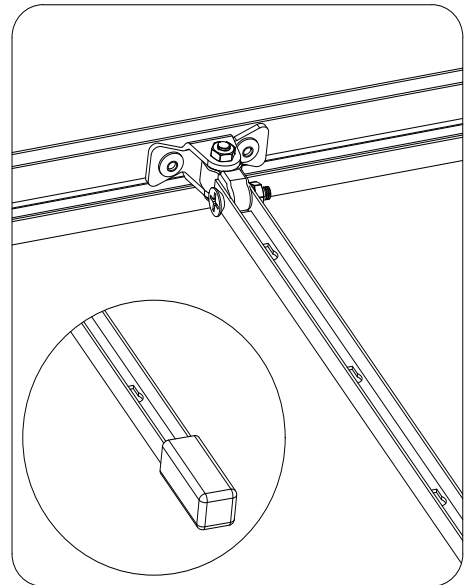


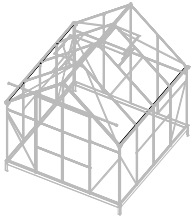


W4	x2	
S8	x2	
S9	x2	
F7	x4	

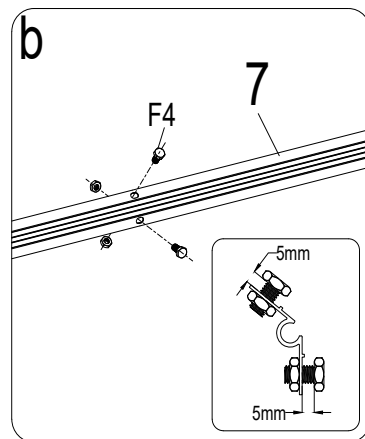
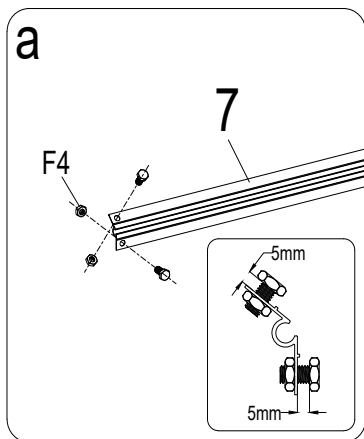
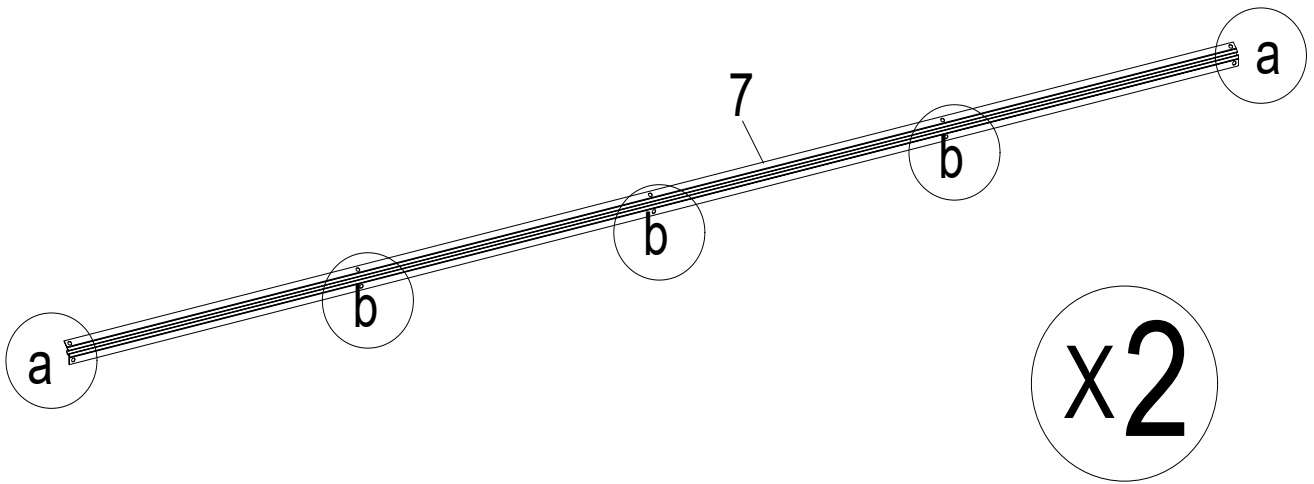


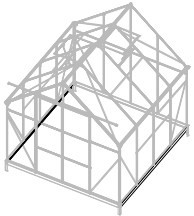
x2





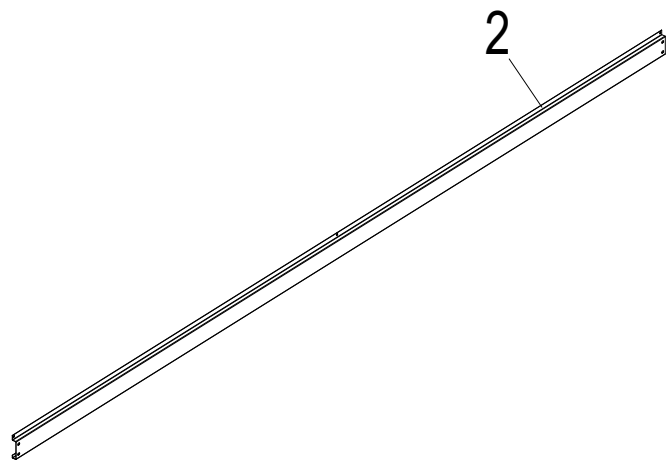
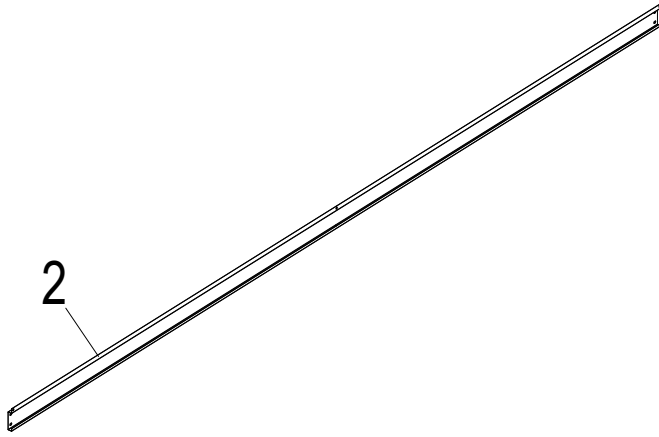
7	x2	
F4	x20	

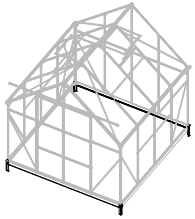


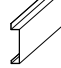




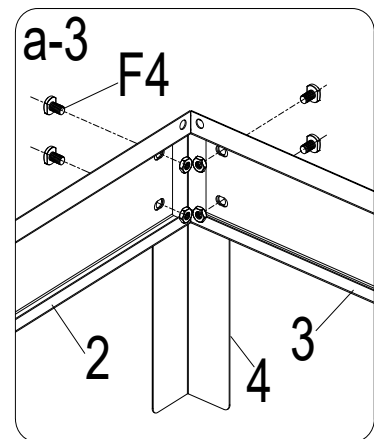
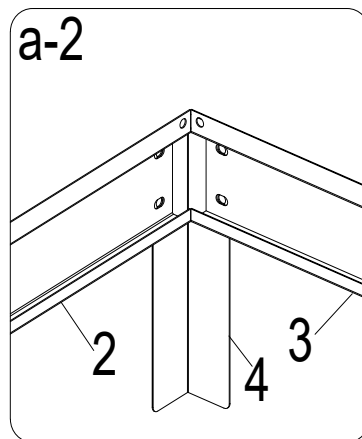
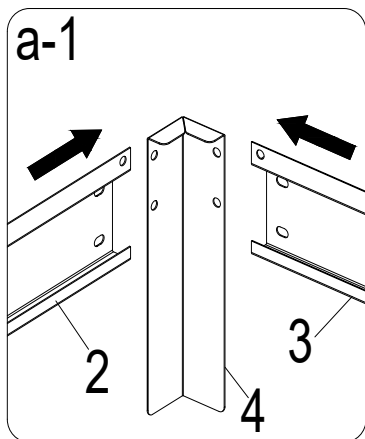
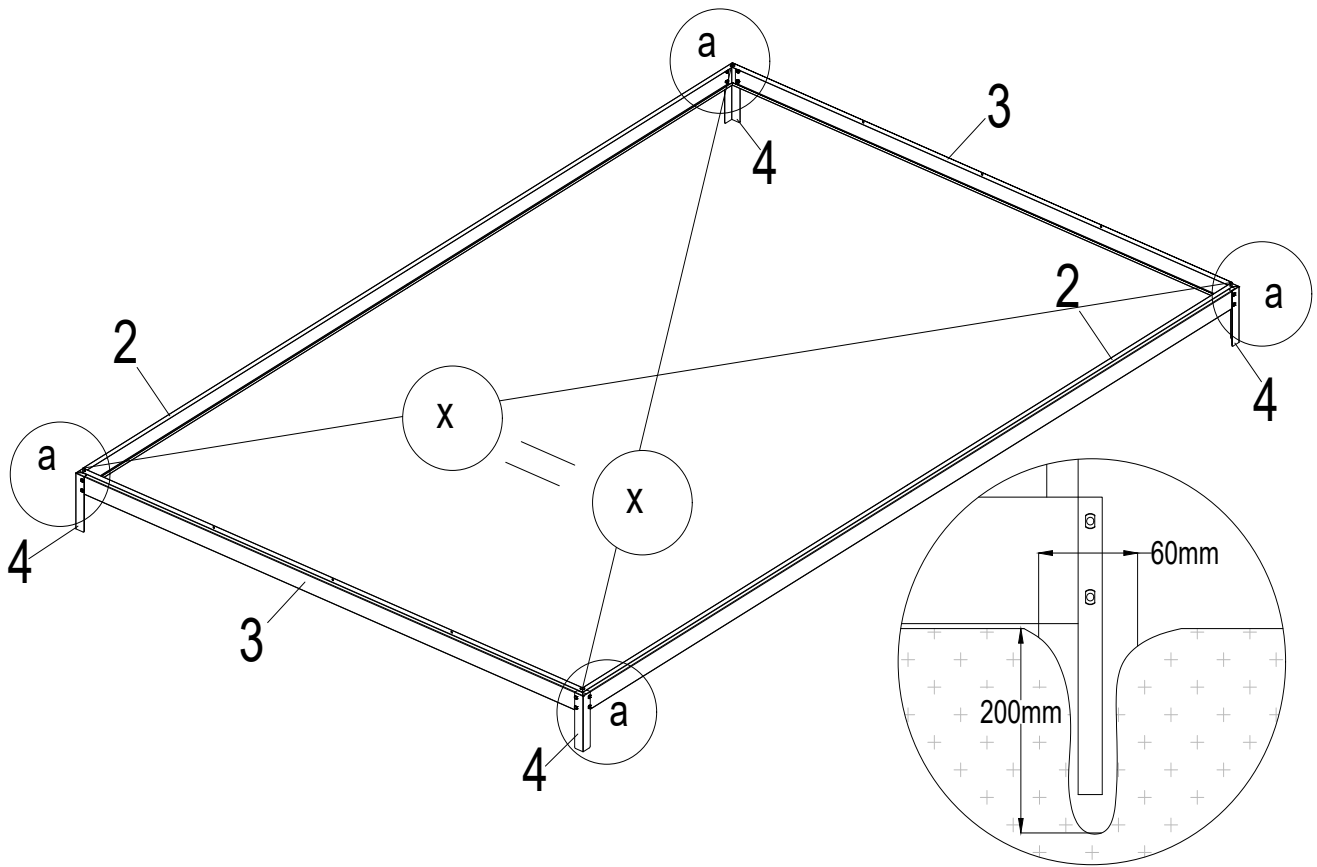
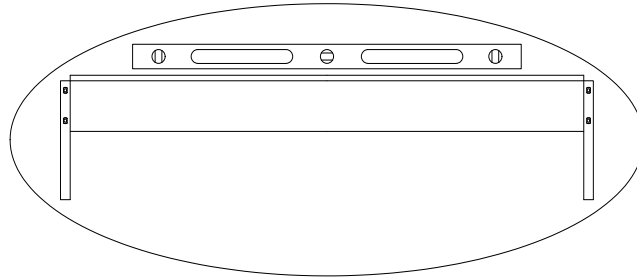
2

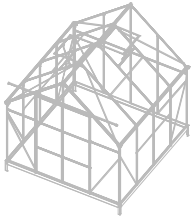
x2



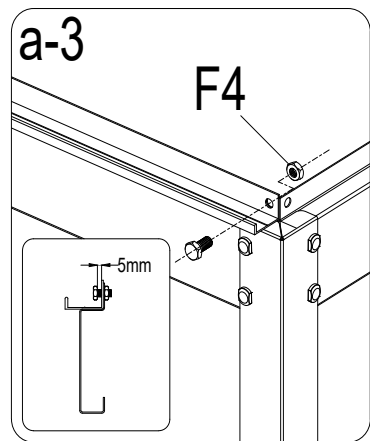
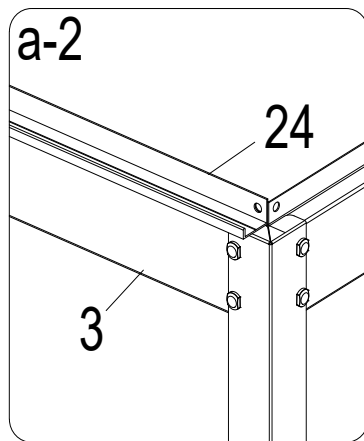
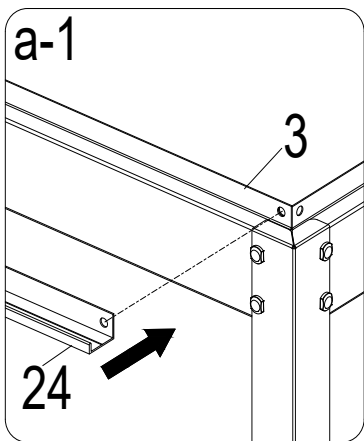
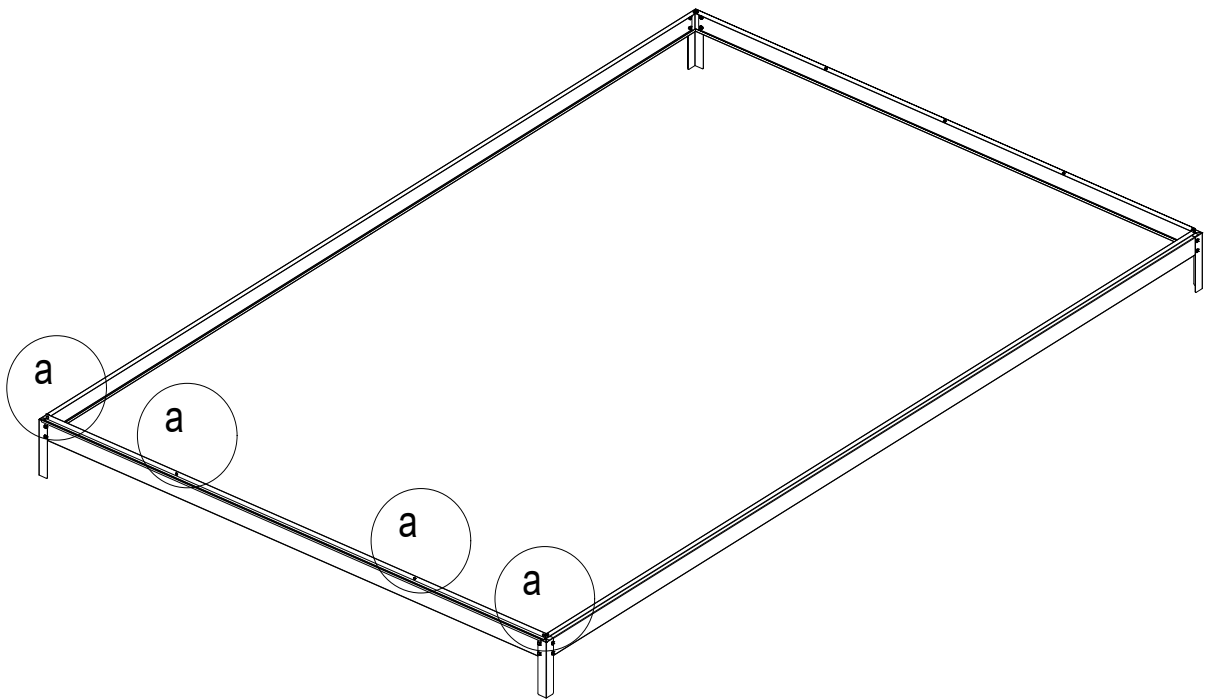


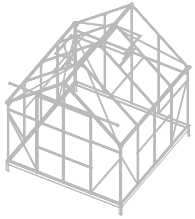
3	x2	
4	x4	
F4	x16	





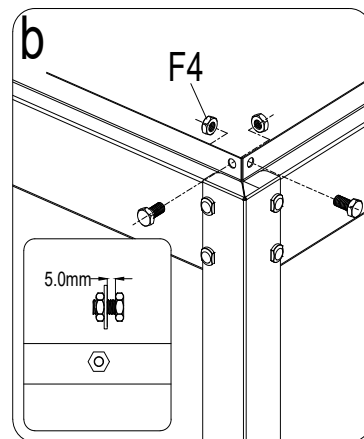
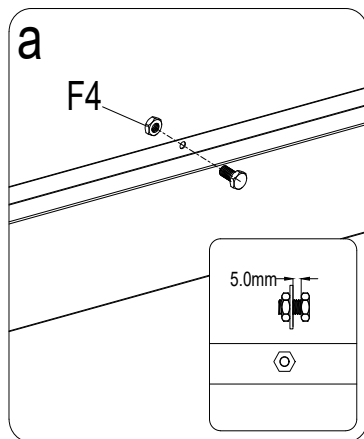
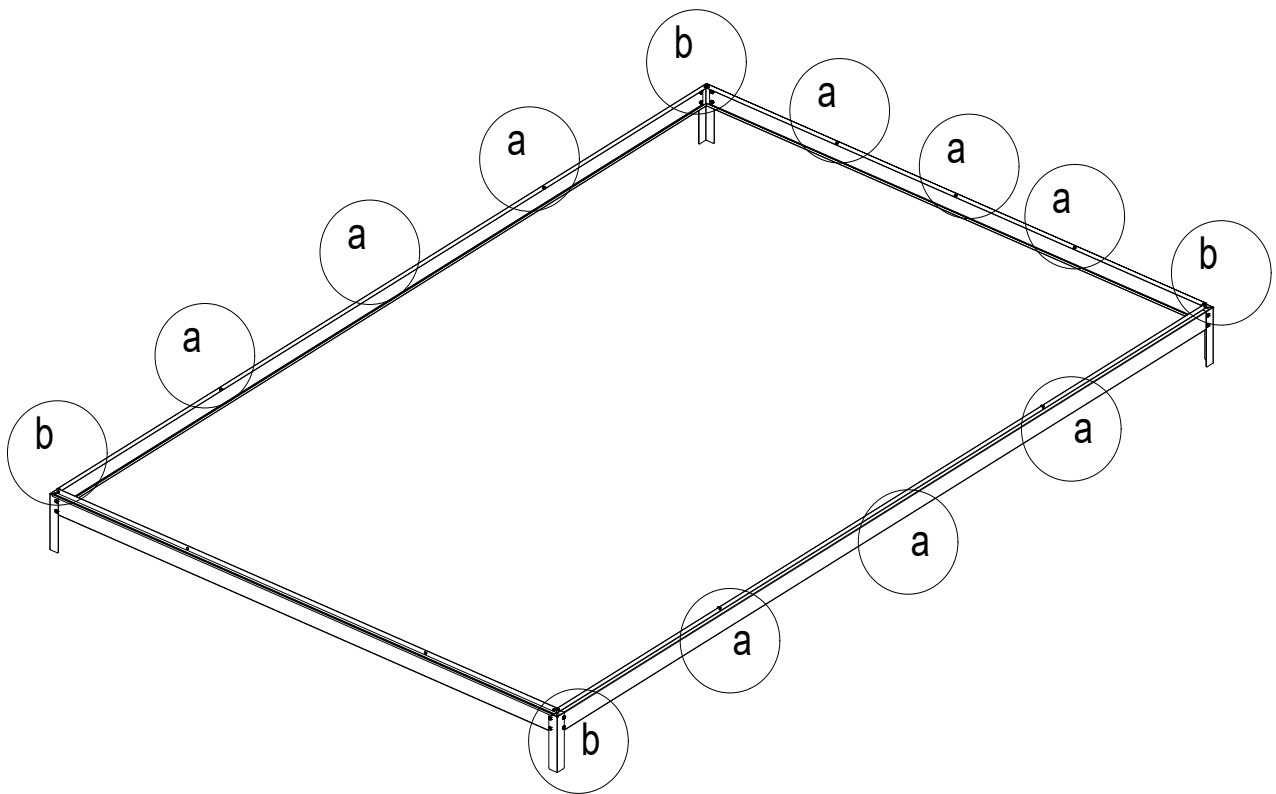
24	x1	
F4	x4	



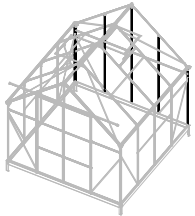


F4

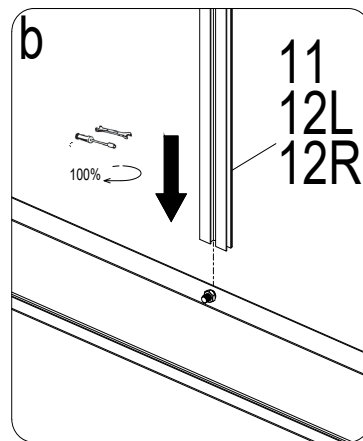
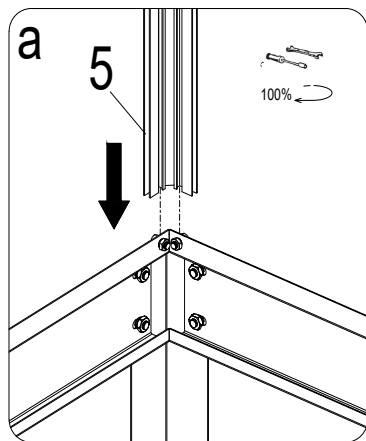
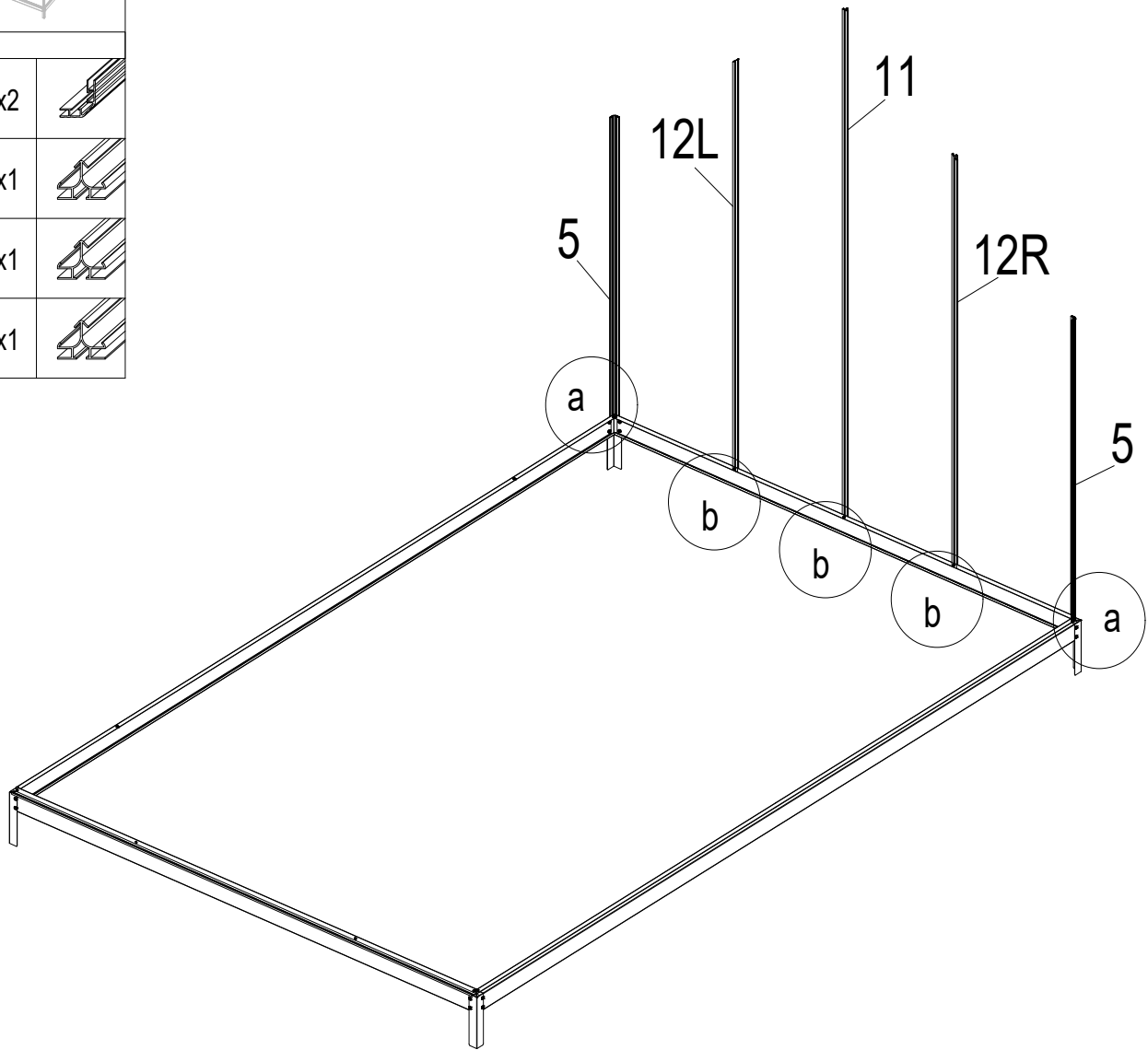
x15

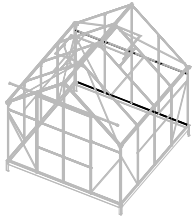




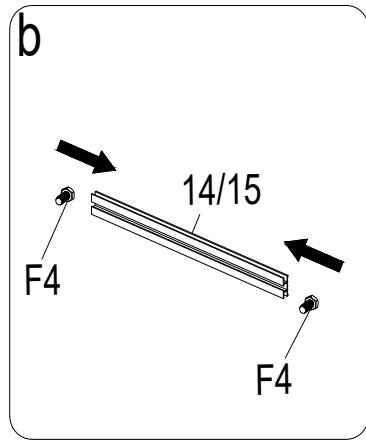
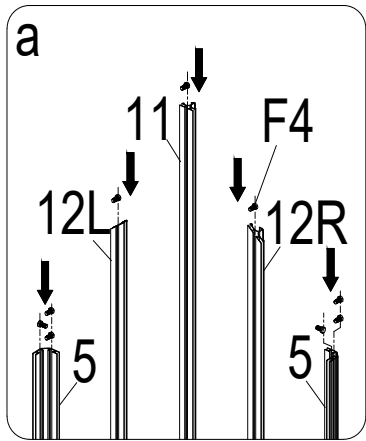
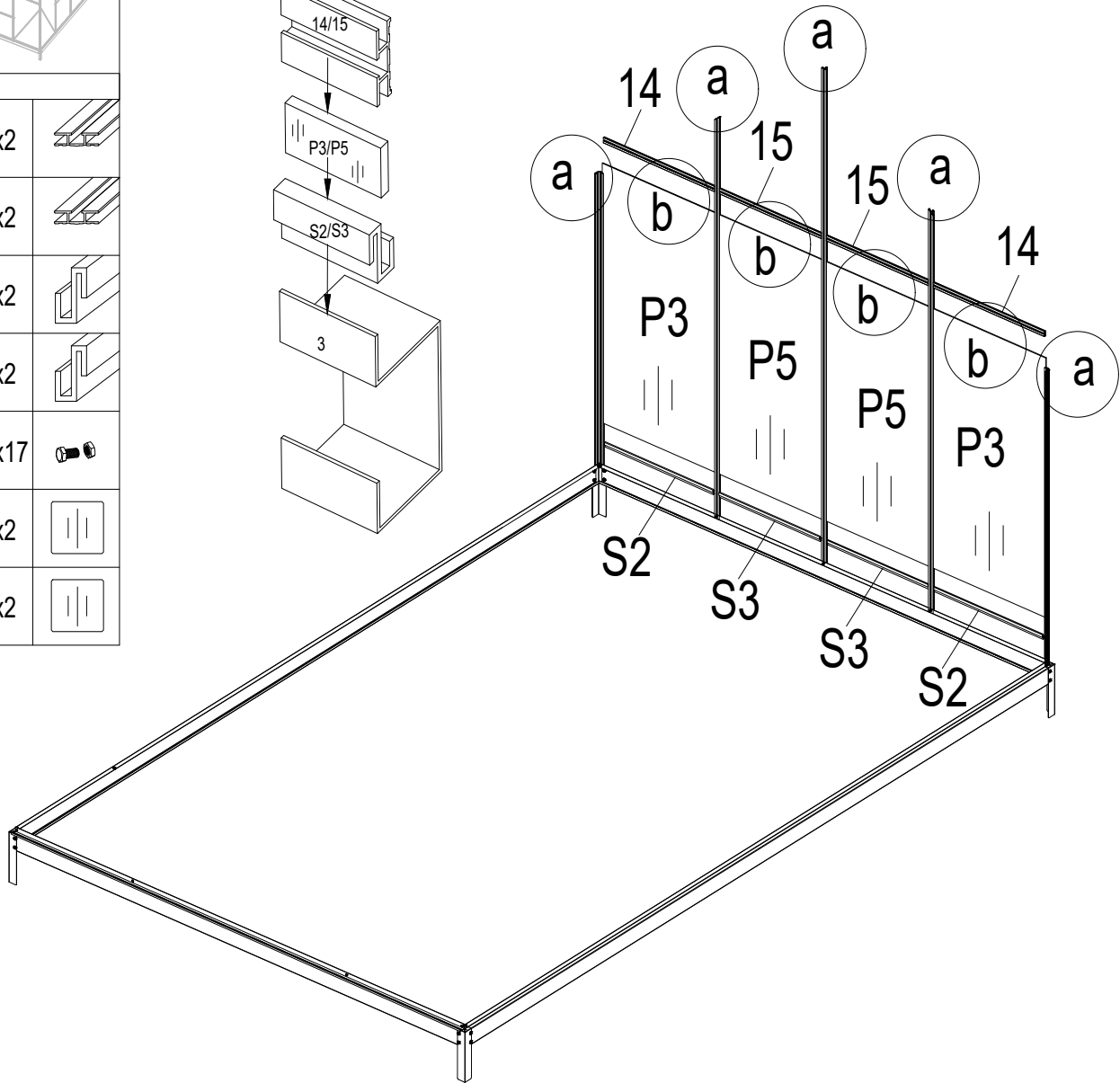
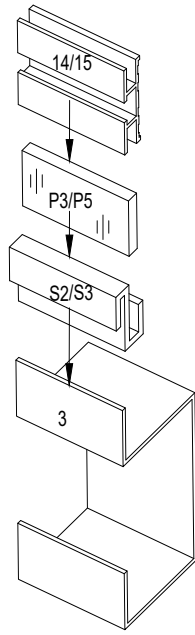


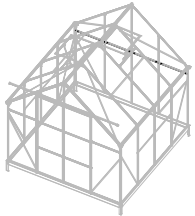
5	x2	
11	x1	
12L	x1	
12R	x1	



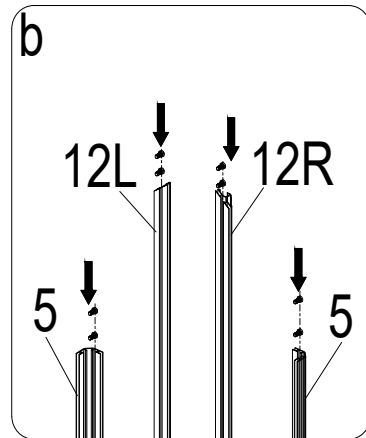
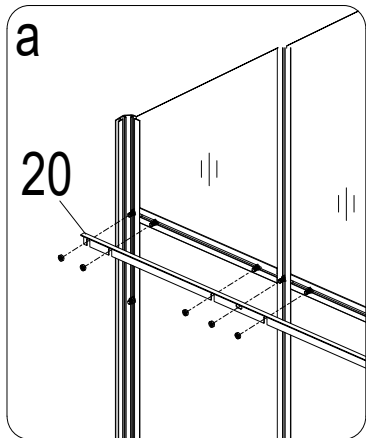
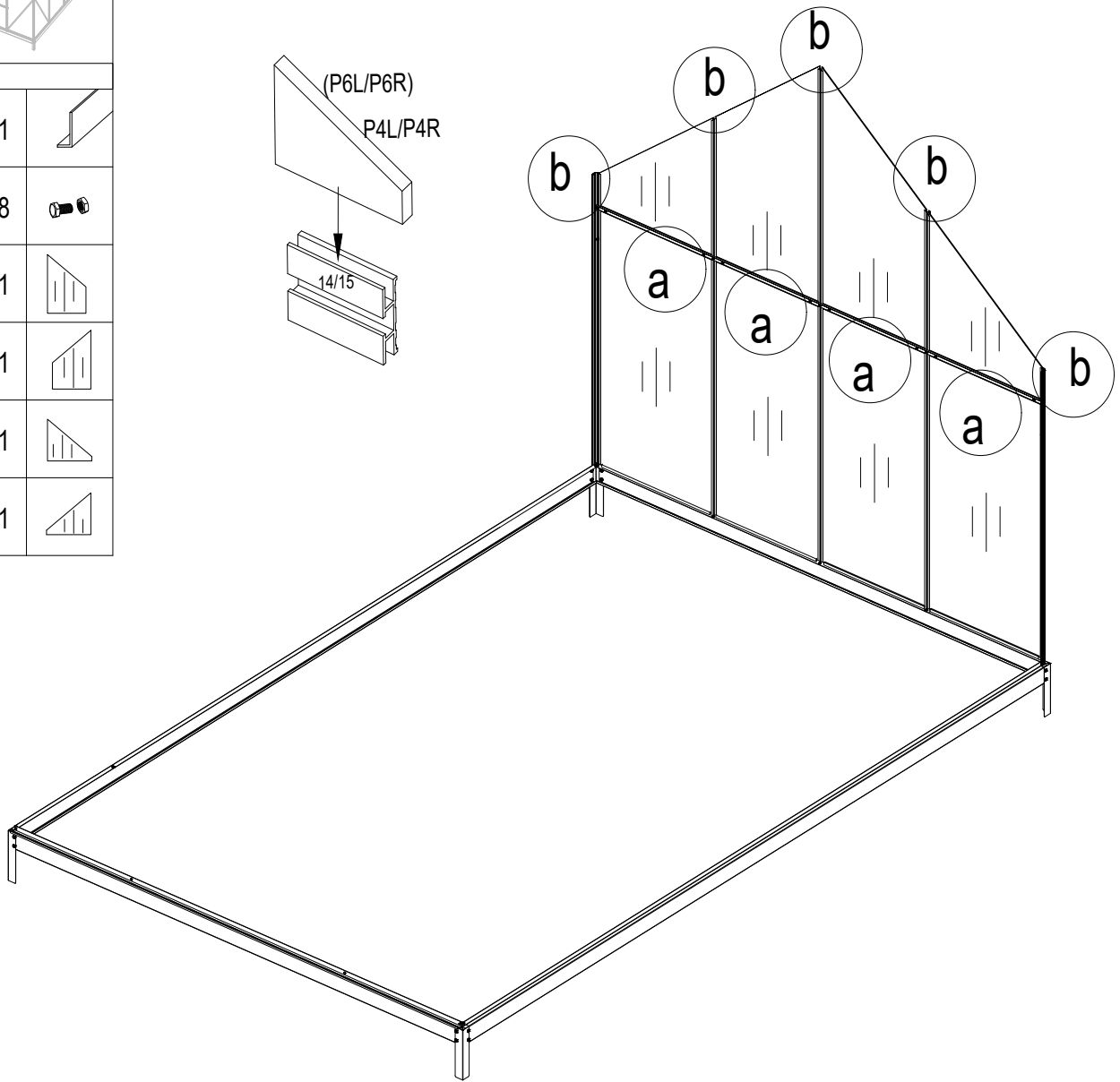
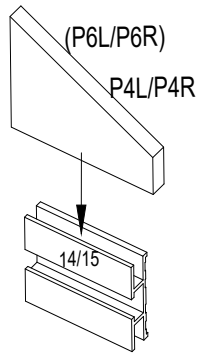


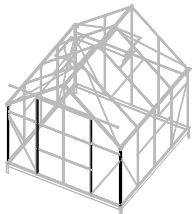
14	x2	
15	x2	
S2	x2	
S3	x2	
F4	x17	
P3	x2	
P5	x2	



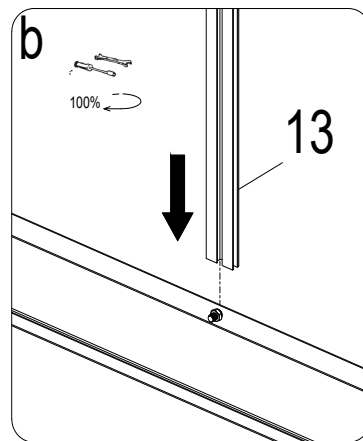
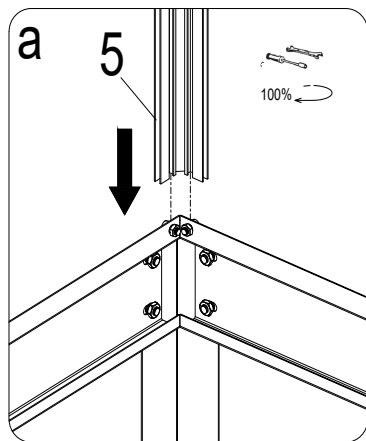
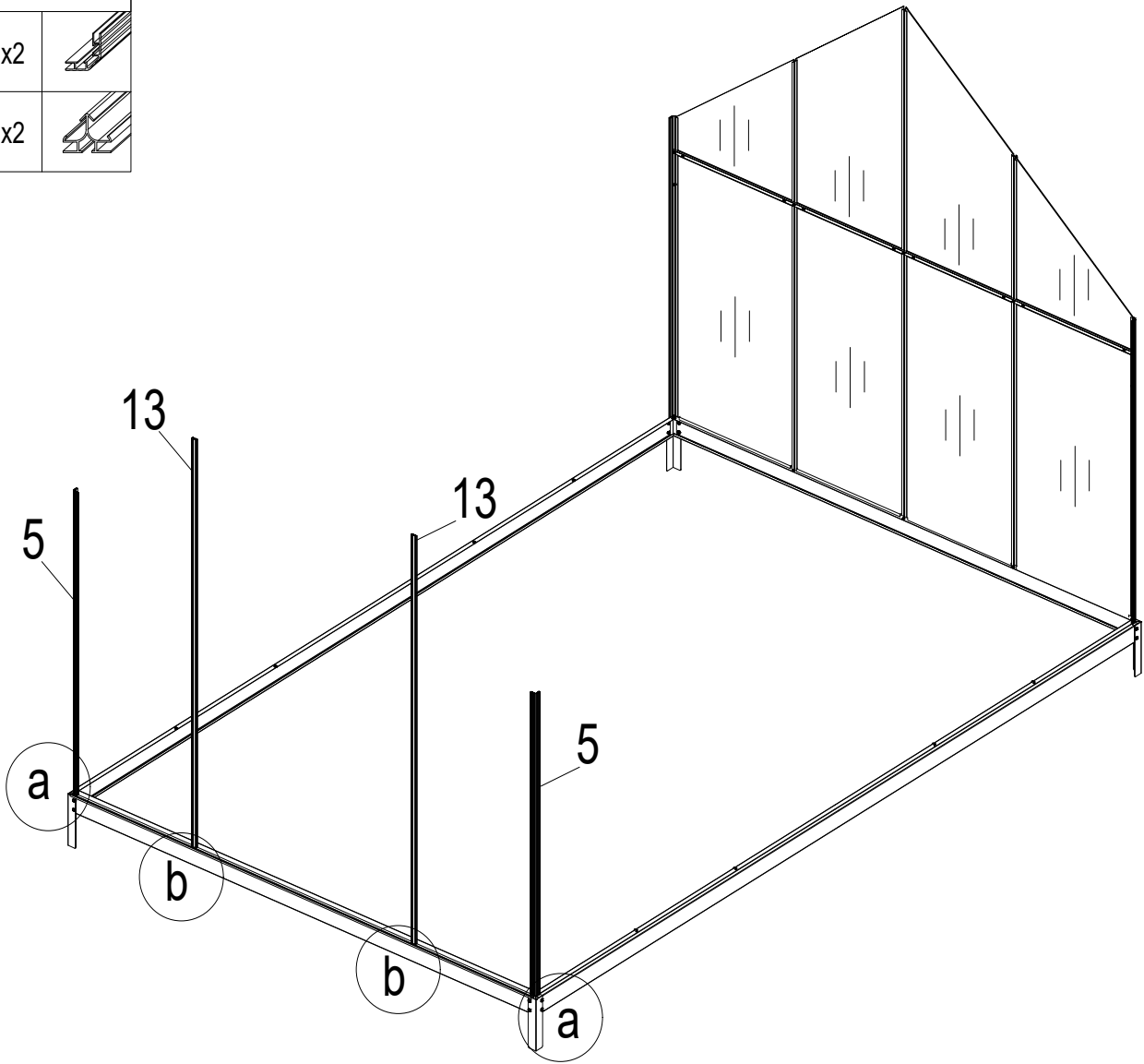


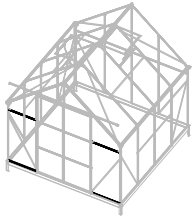
20	x1	
F4	x8	
P6L	x1	
P6R	x1	
P4L	x1	
P4R	x1	



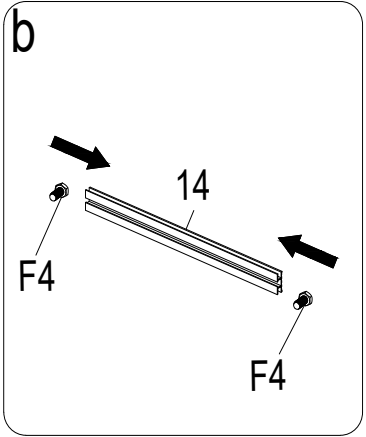
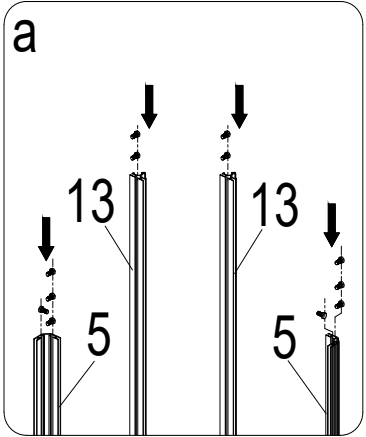
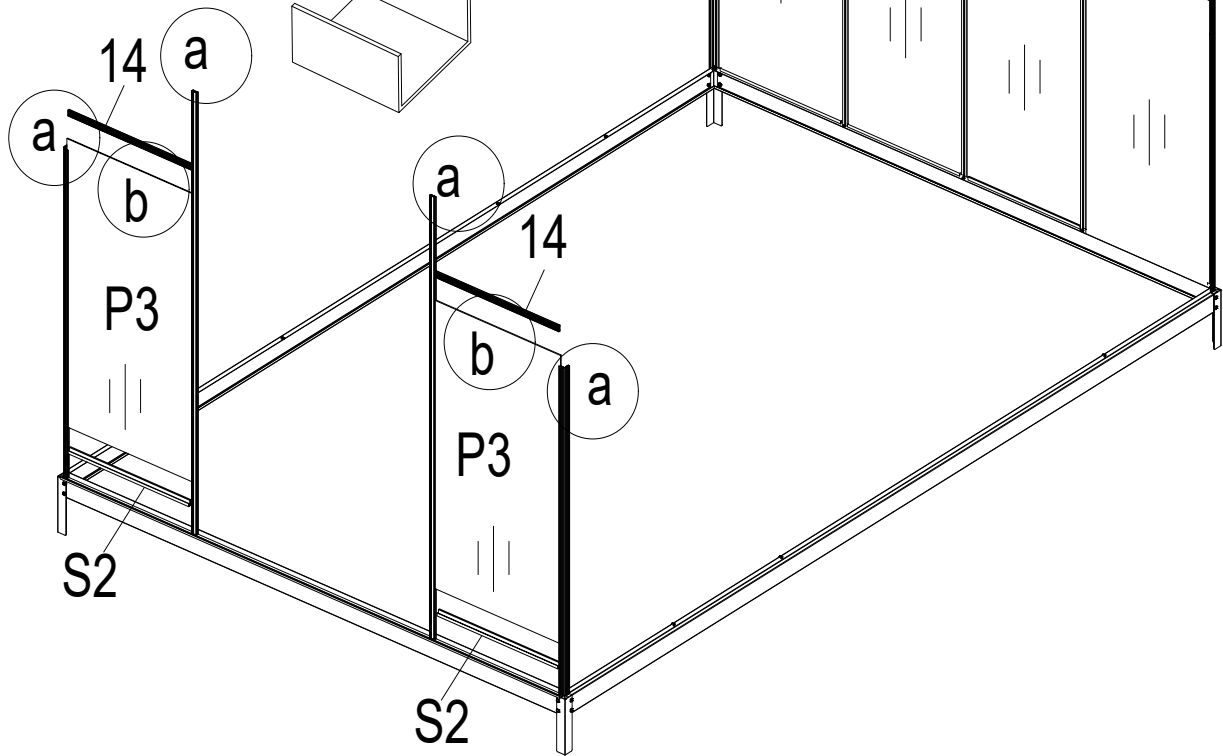
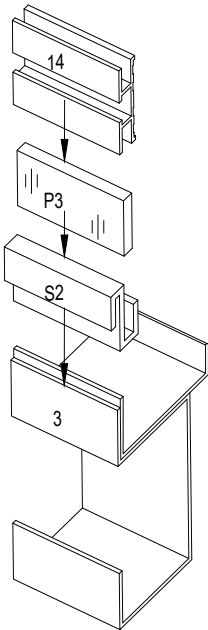


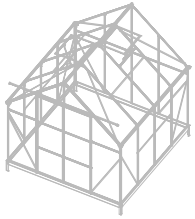
5	x2	
13	x2	



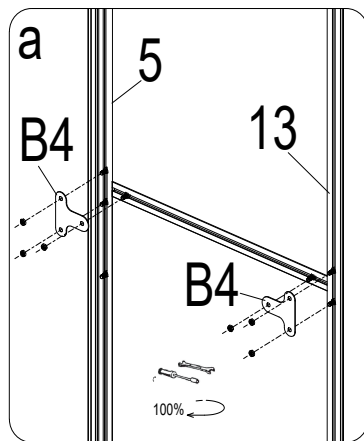
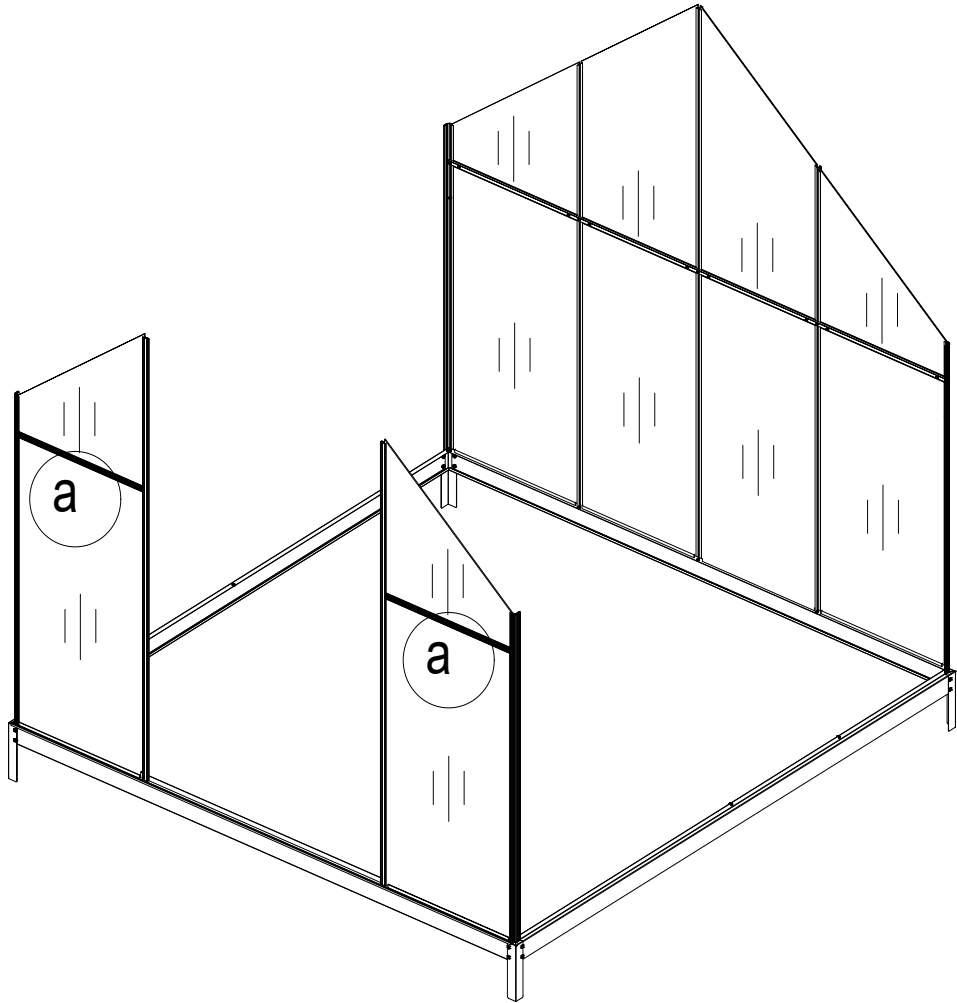


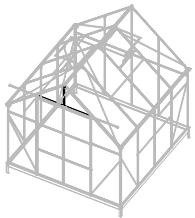
14	x2	
S2	x2	
F4	x16	
P3	x2	



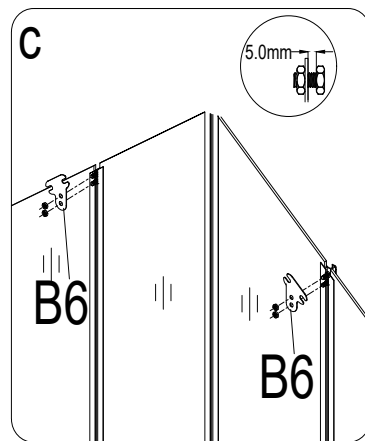
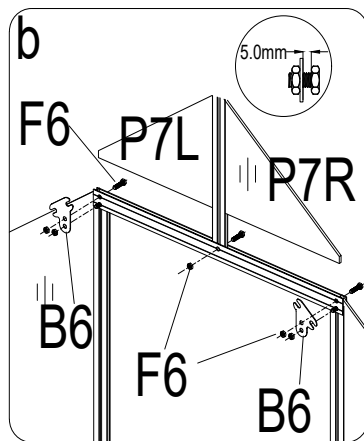
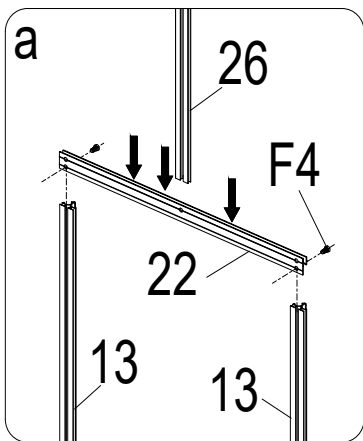
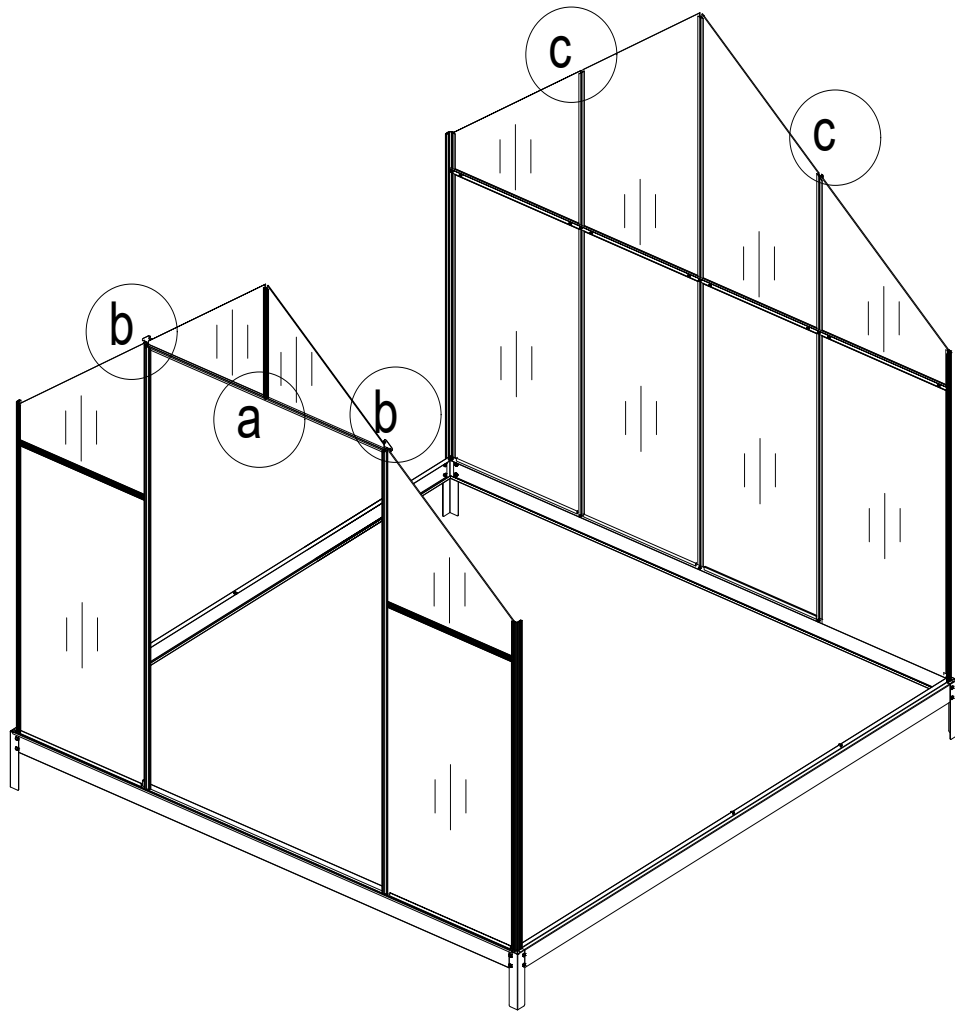


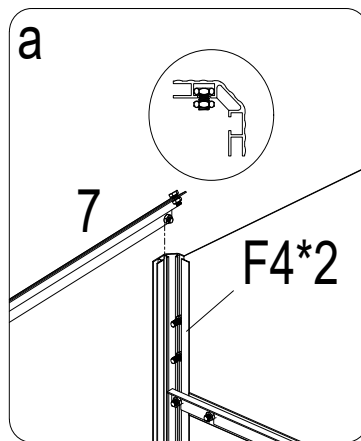
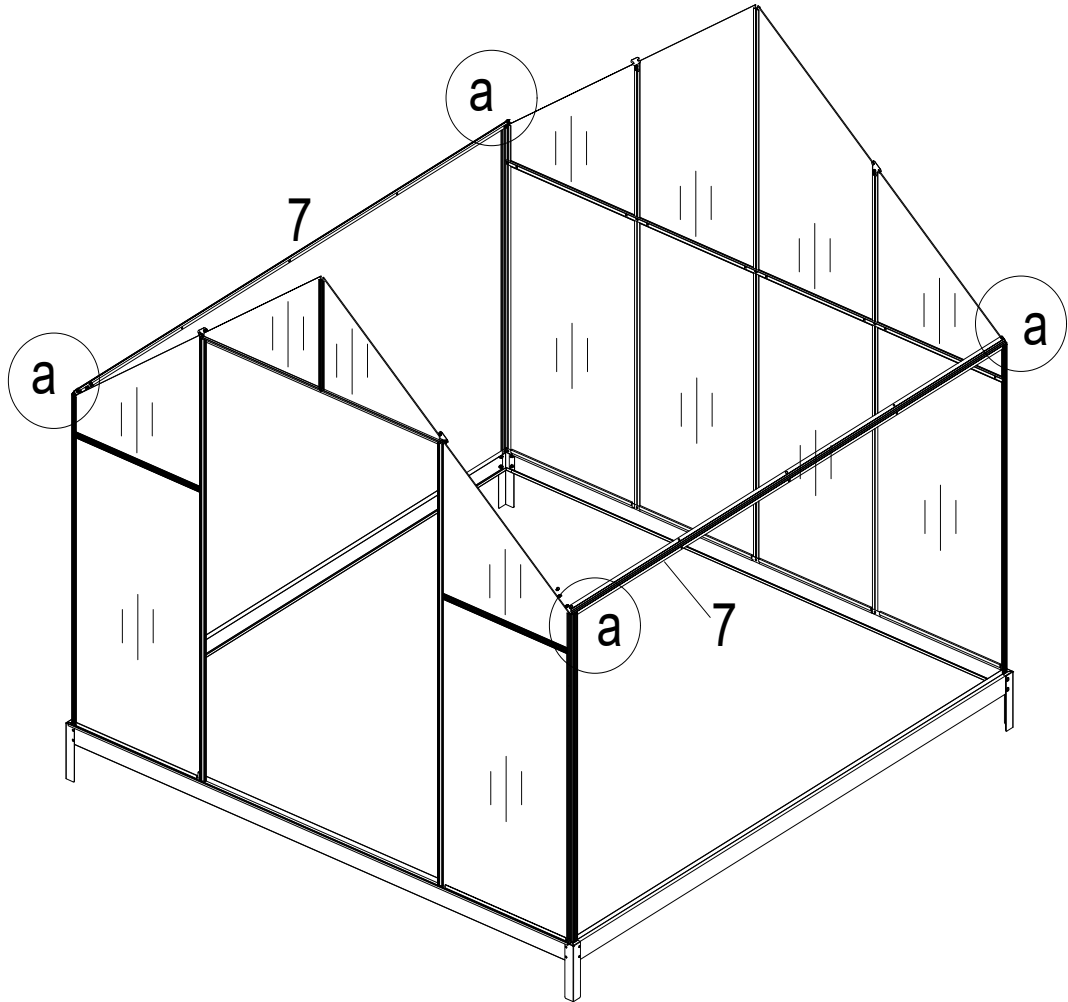
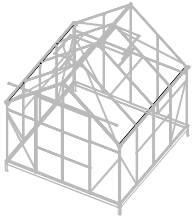
B4	x4	
P4L	x1	
P4R	x1	



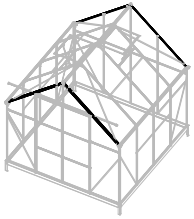


22	x1	
26	x1	
B6	x4	
F6	x3	
F4	x2	
P7L	x1	
P7R	x1	

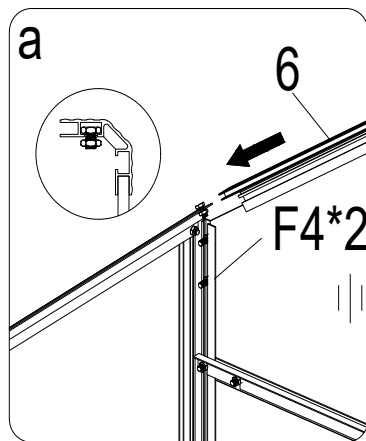
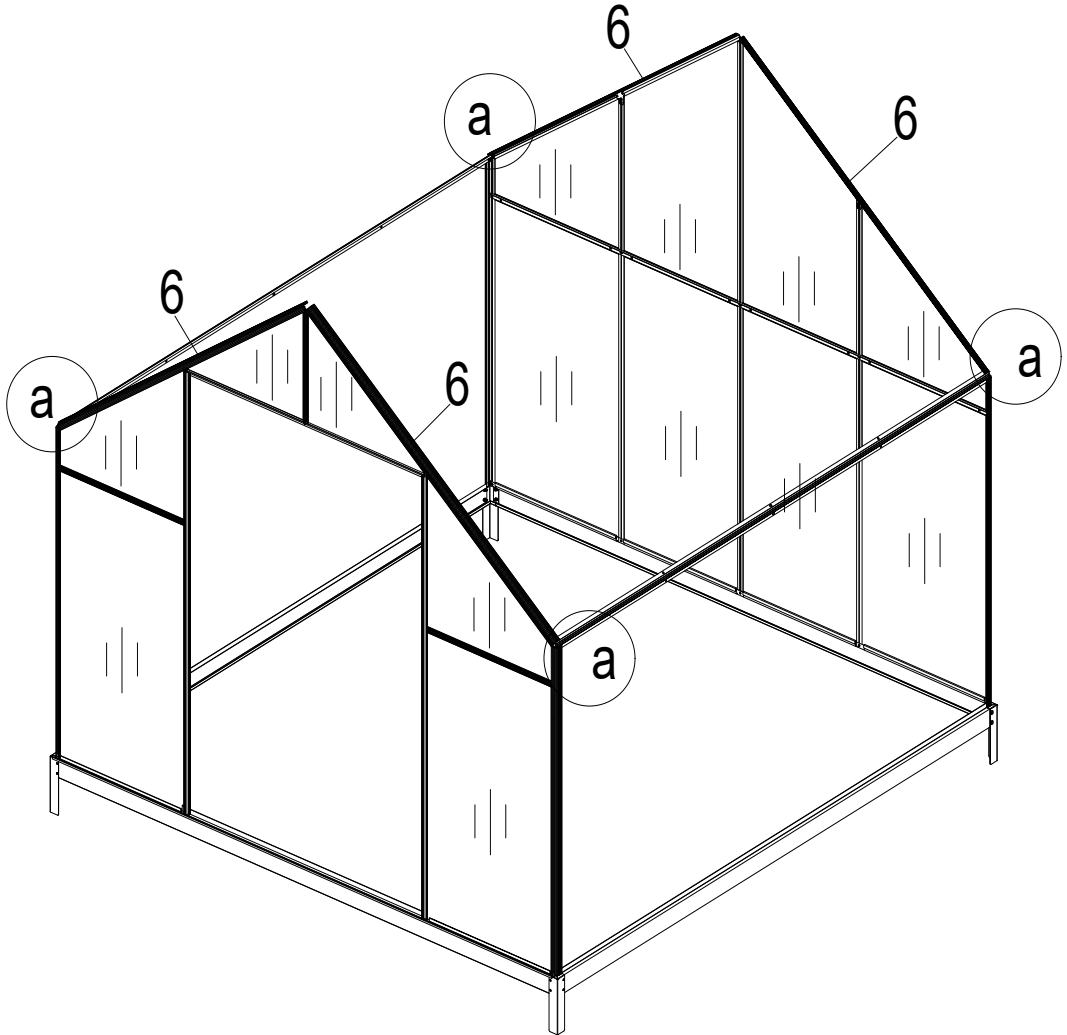


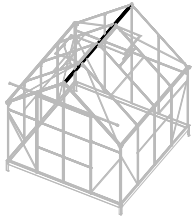






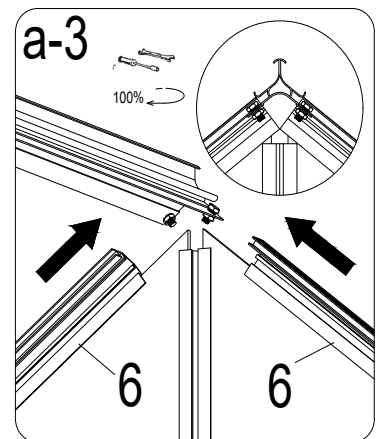
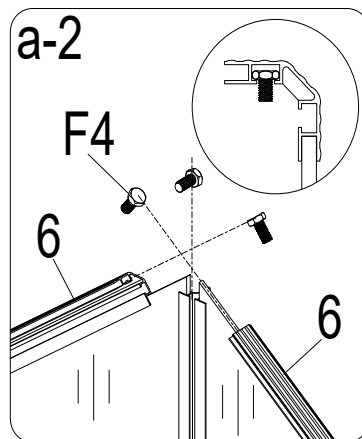
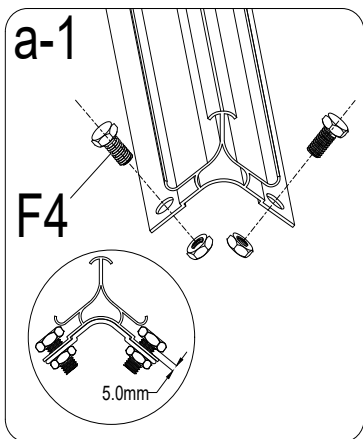
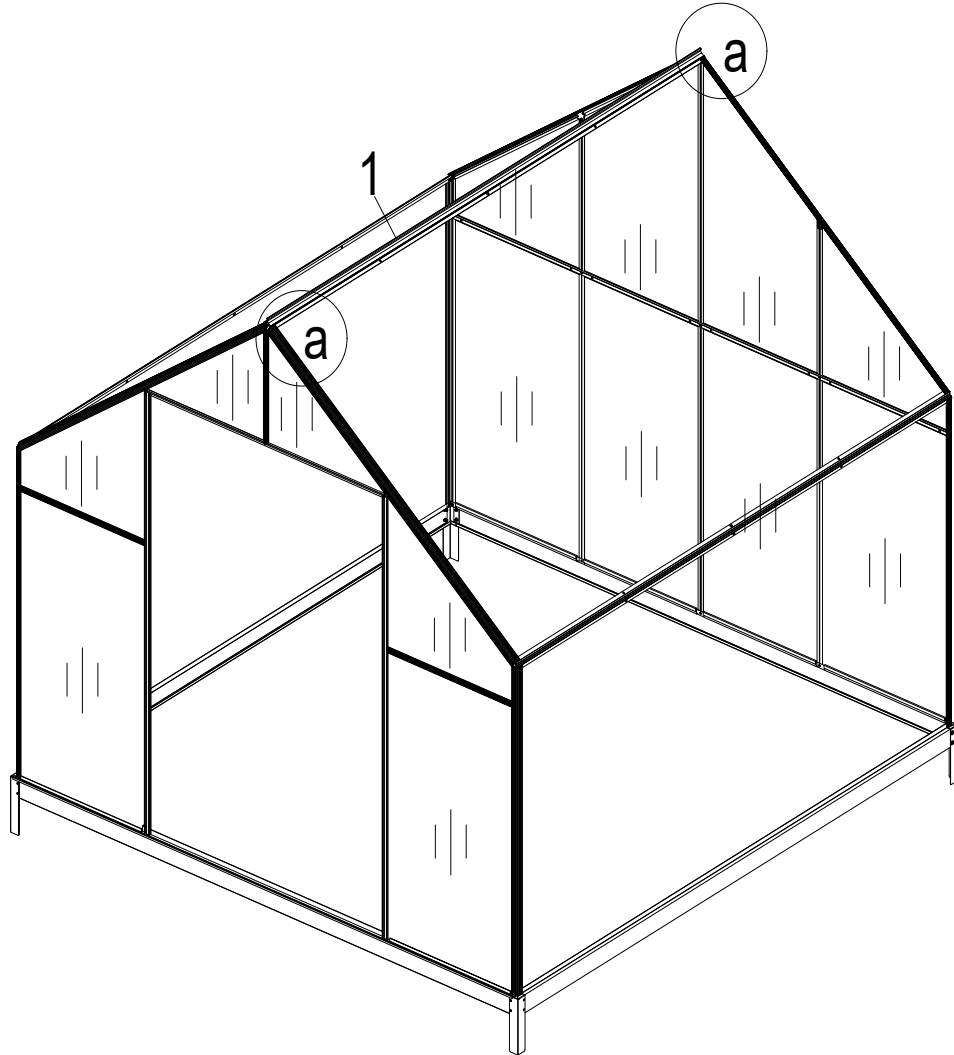


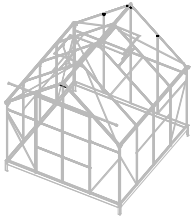
6	x4	
F4	x8	

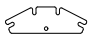



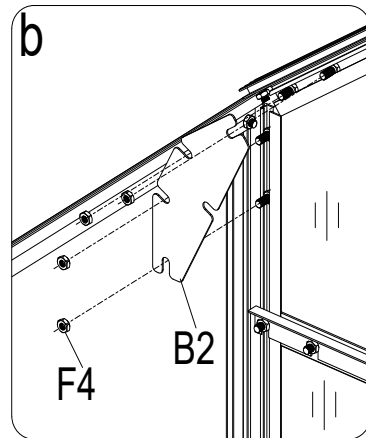
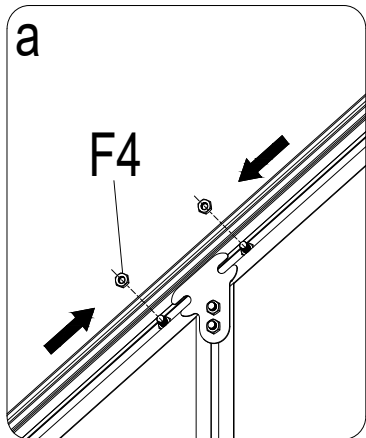
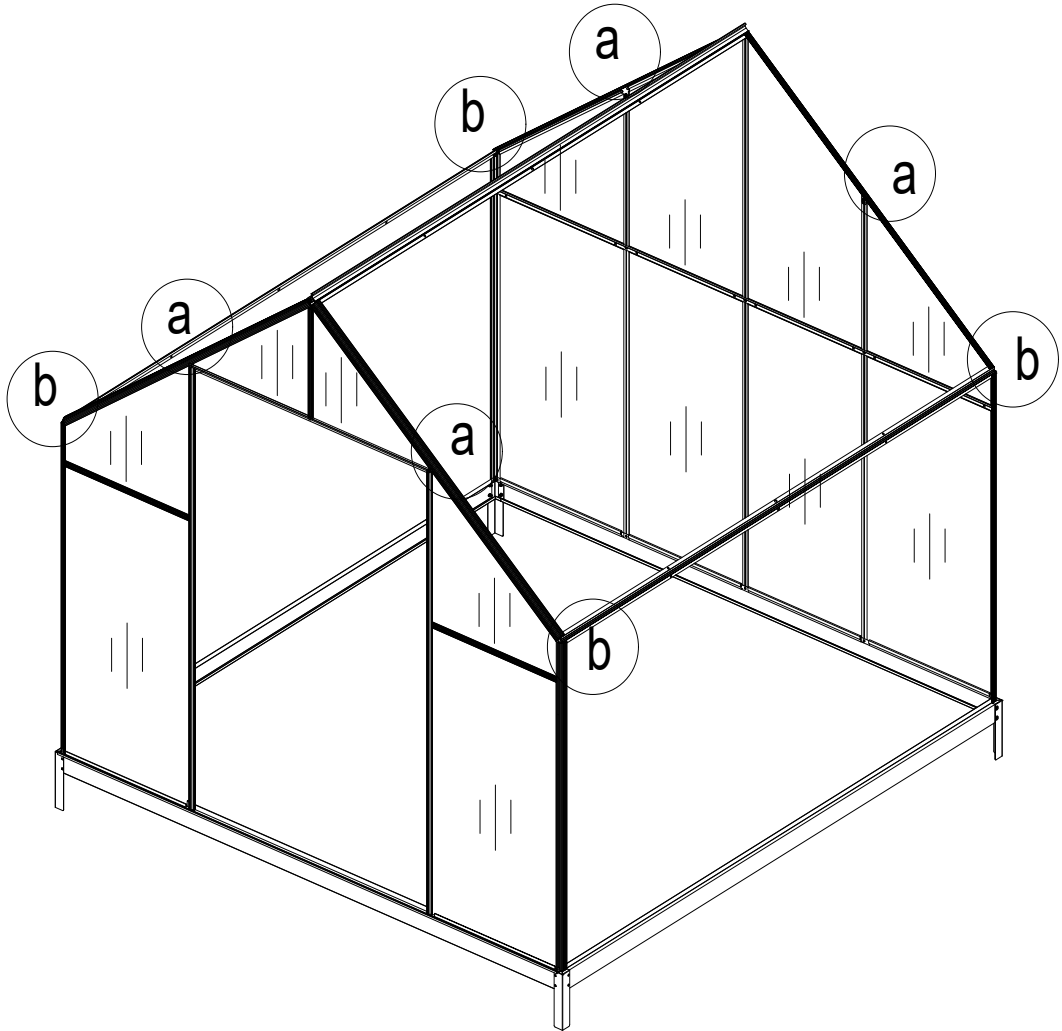


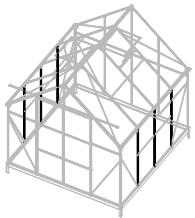
F4	x16	
1	x1	

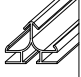



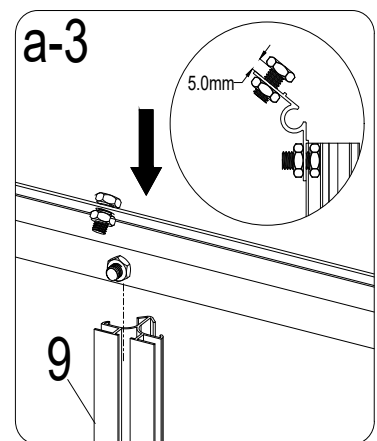
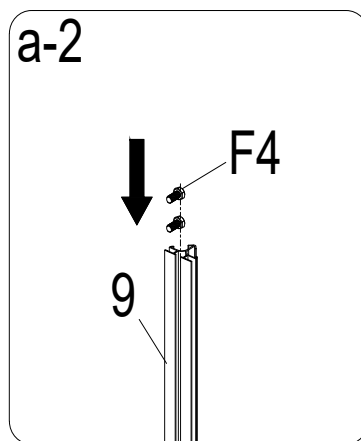
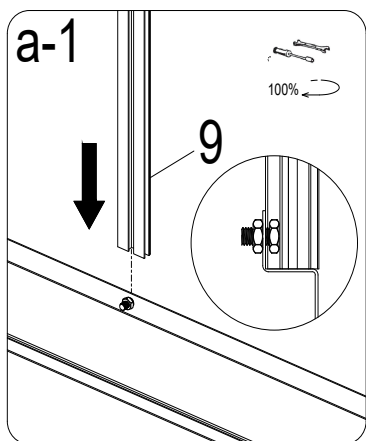
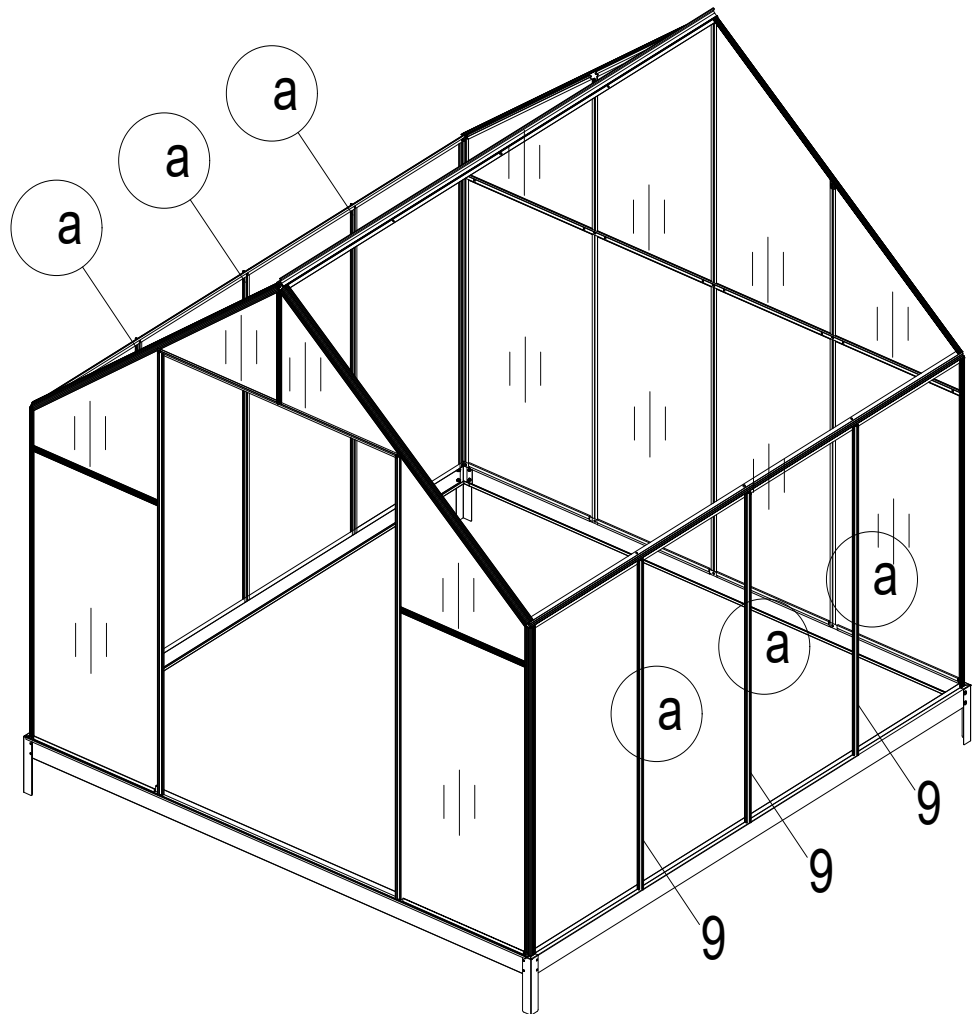


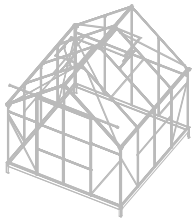
B2	x4	
F4	x24	

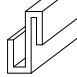
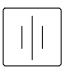


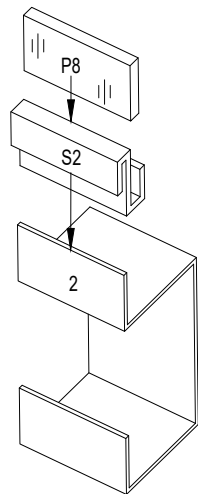
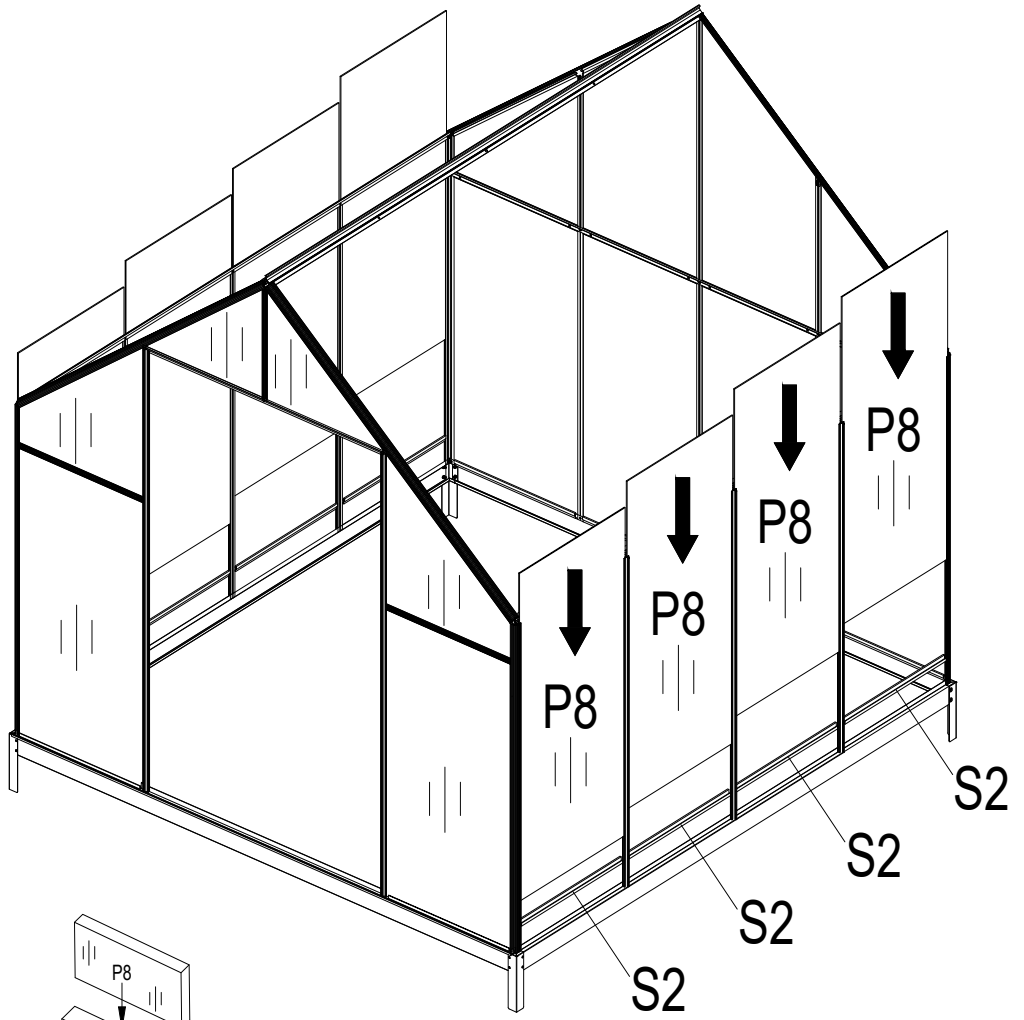


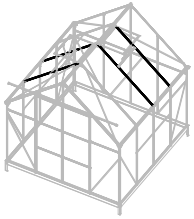
9	x6	
F4	x12	



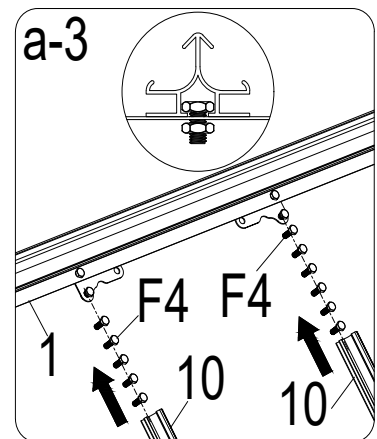
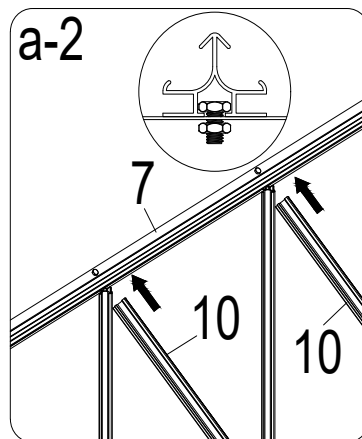
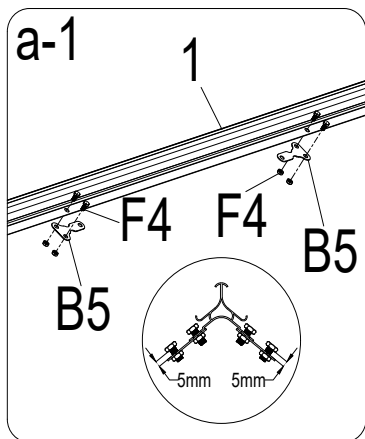
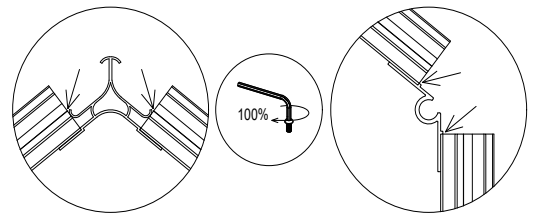
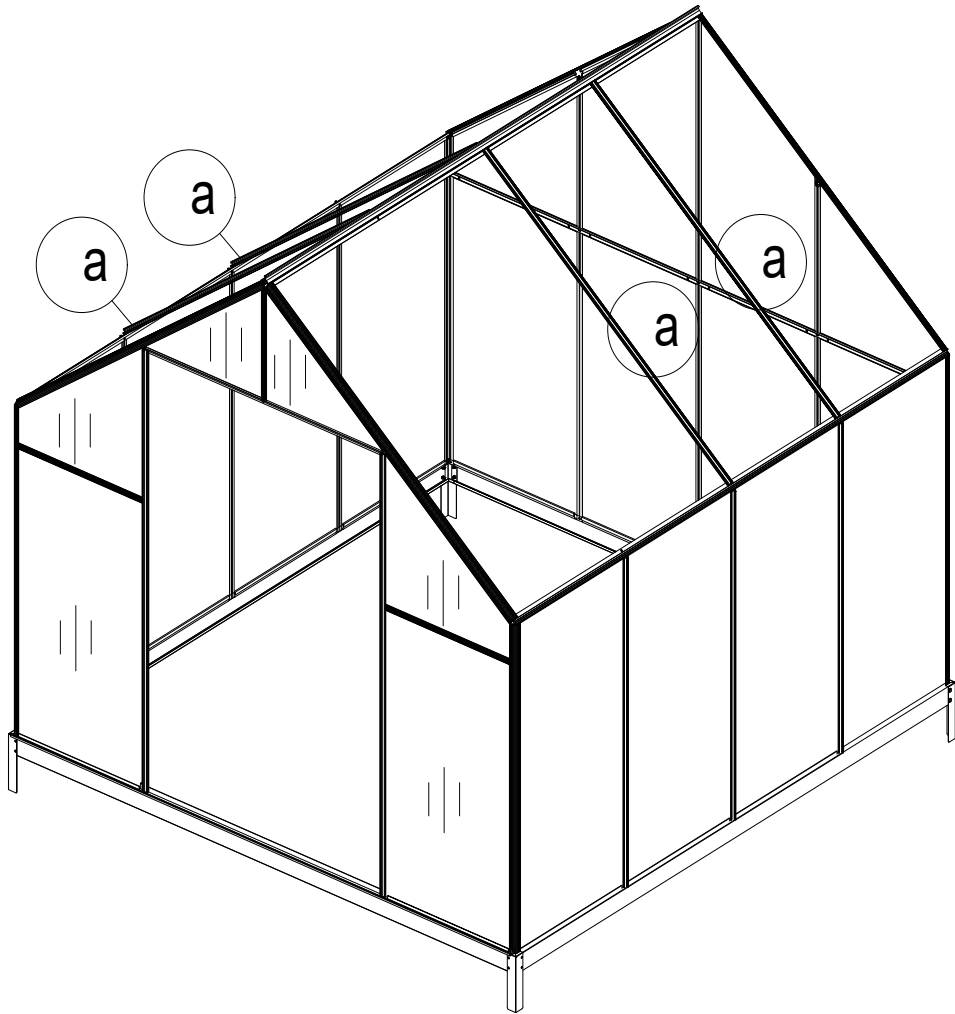


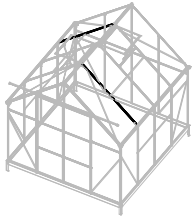
S2	x8	
P8	x8	

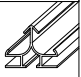



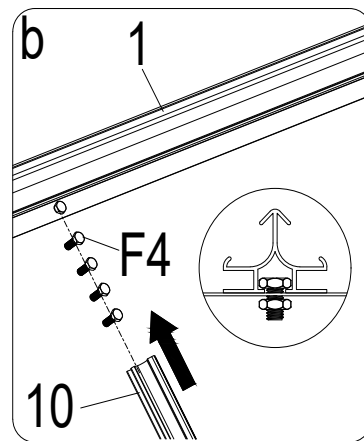
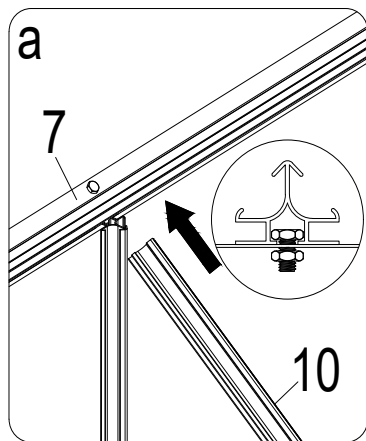
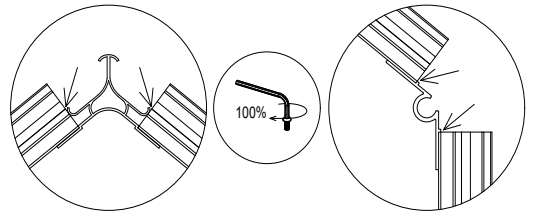
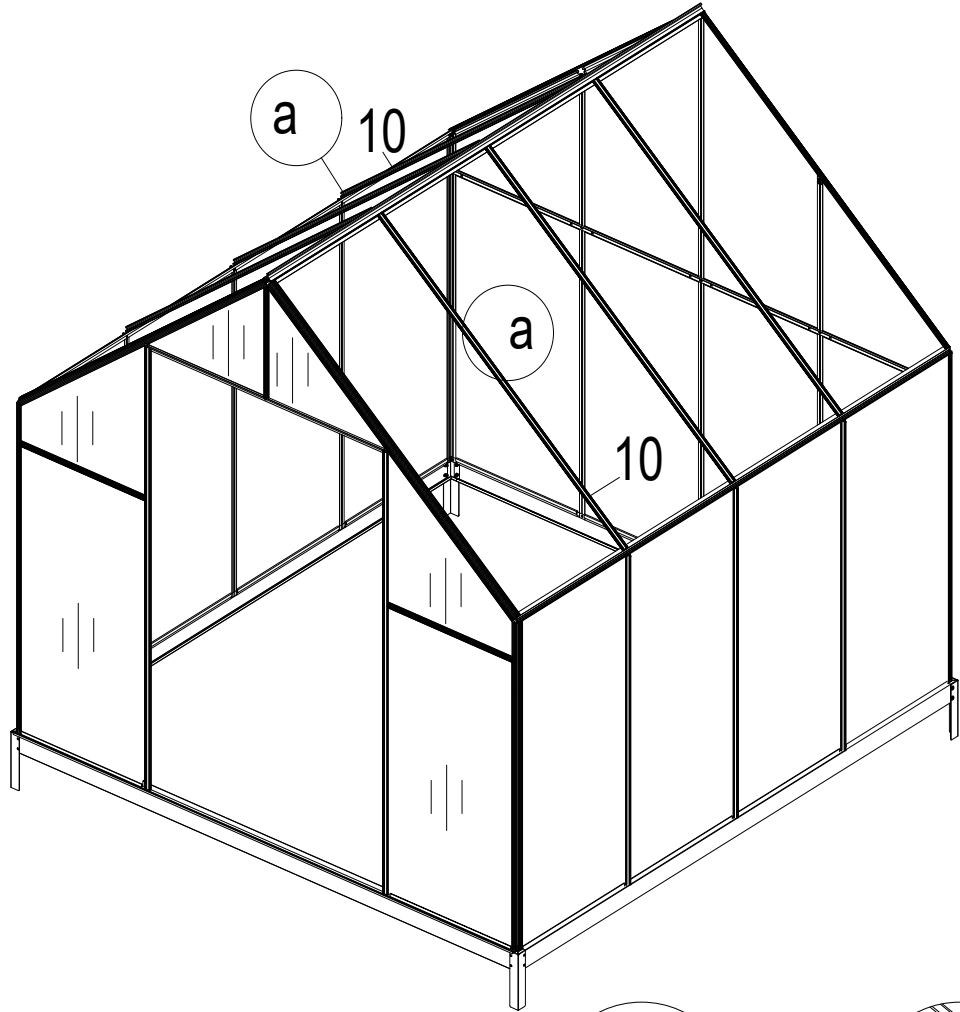


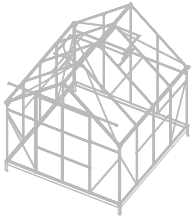
10	x4	
B5	x4	
F4	x30	



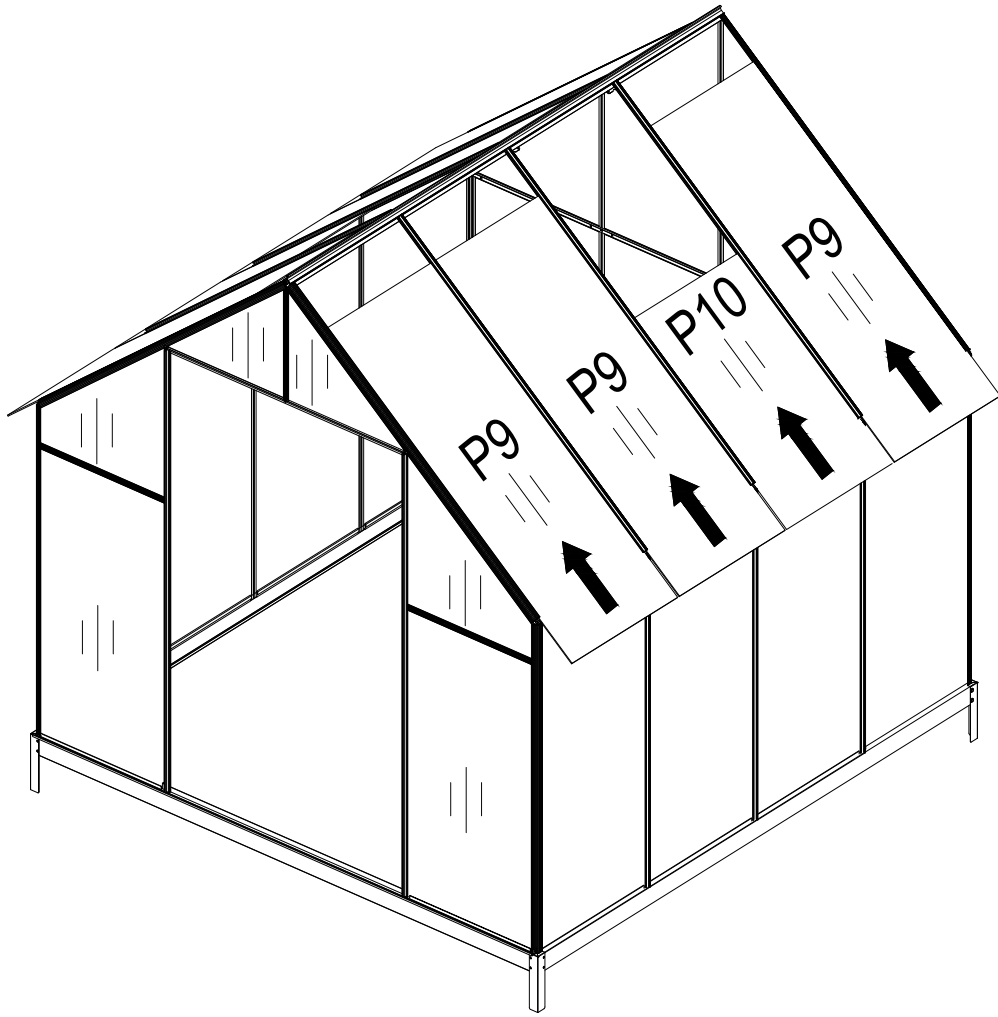


10	x2	
F4	x8	

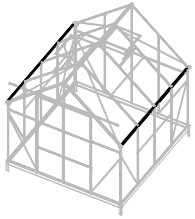




P9	x6	
P10	x2	

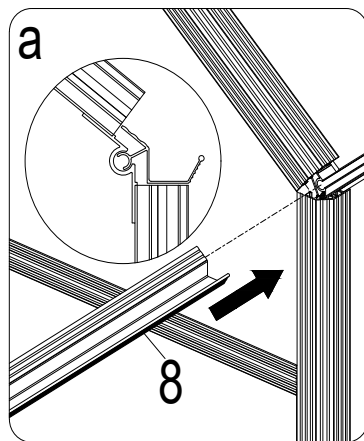
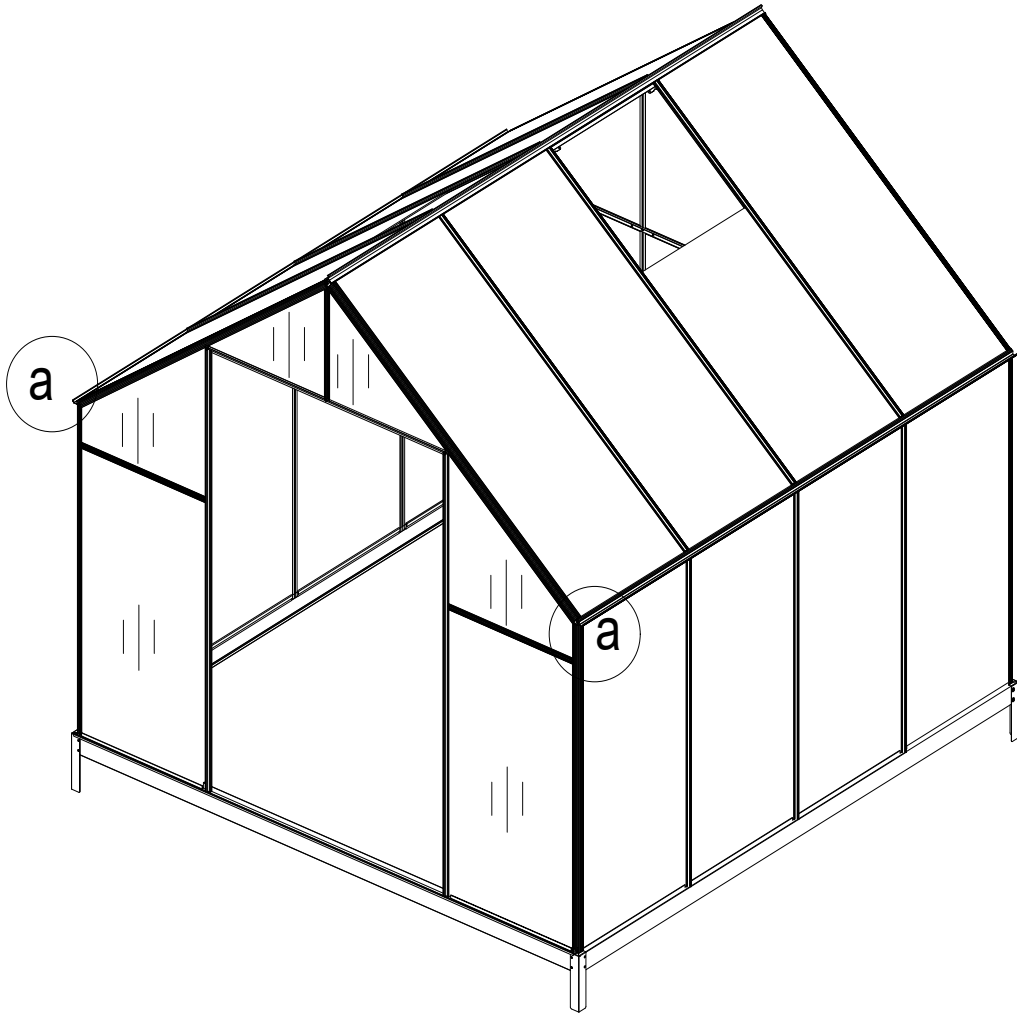


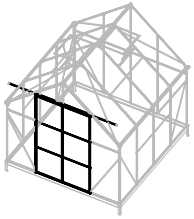




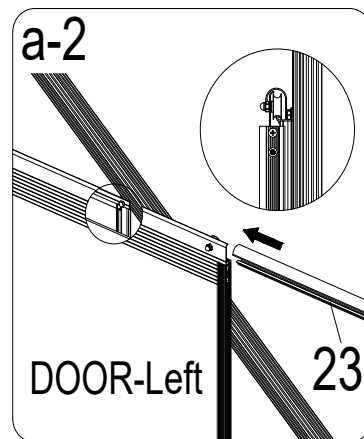
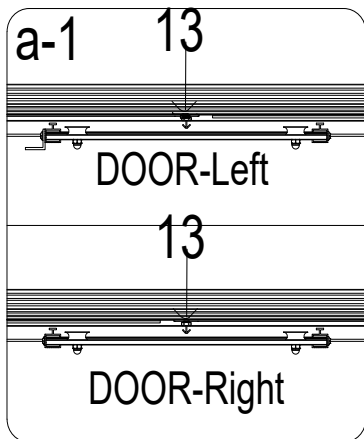
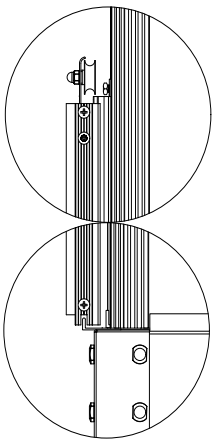
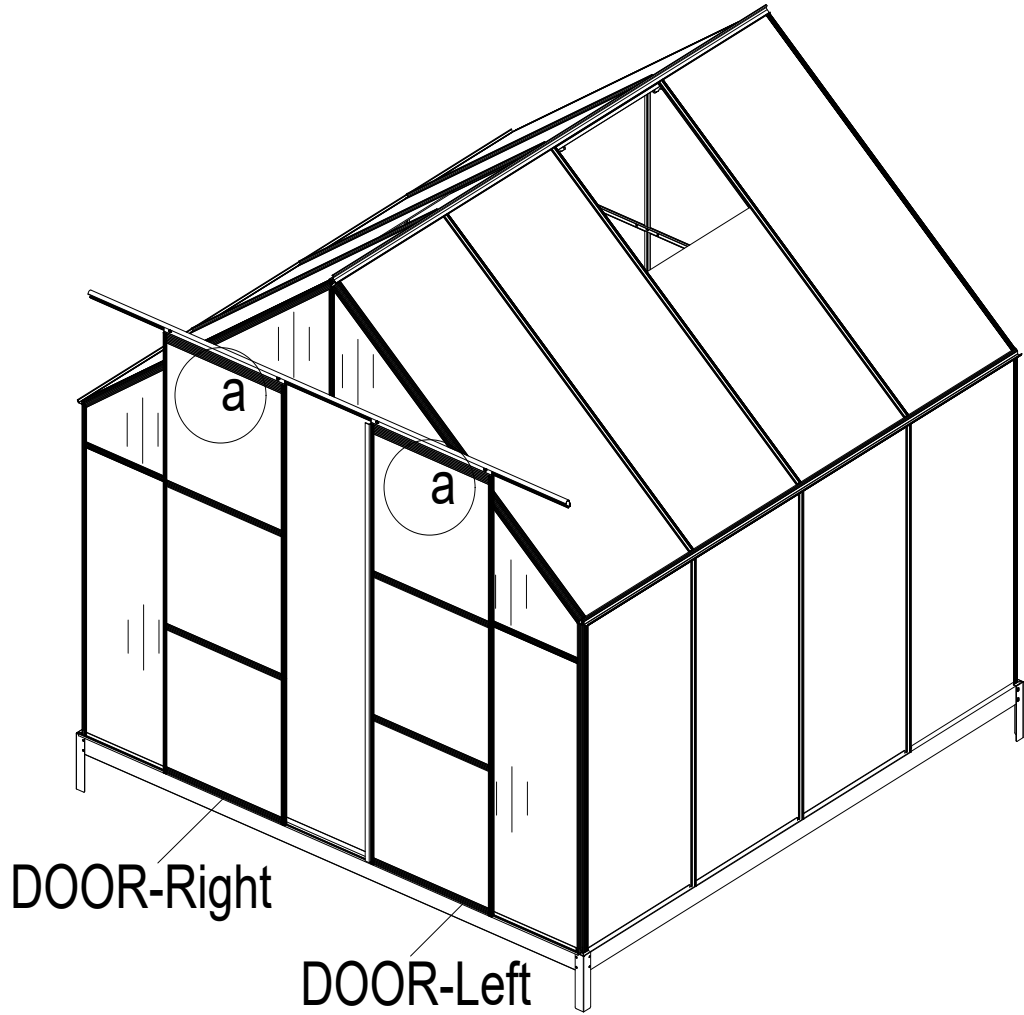
8

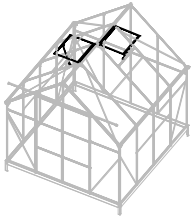
x2



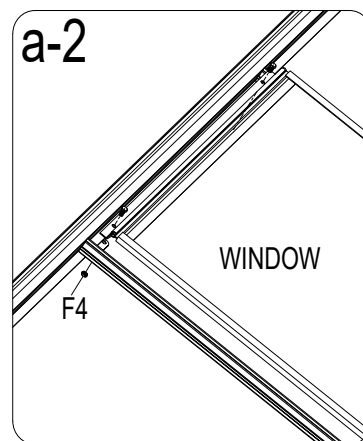
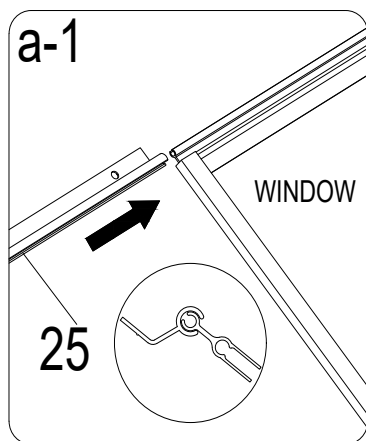
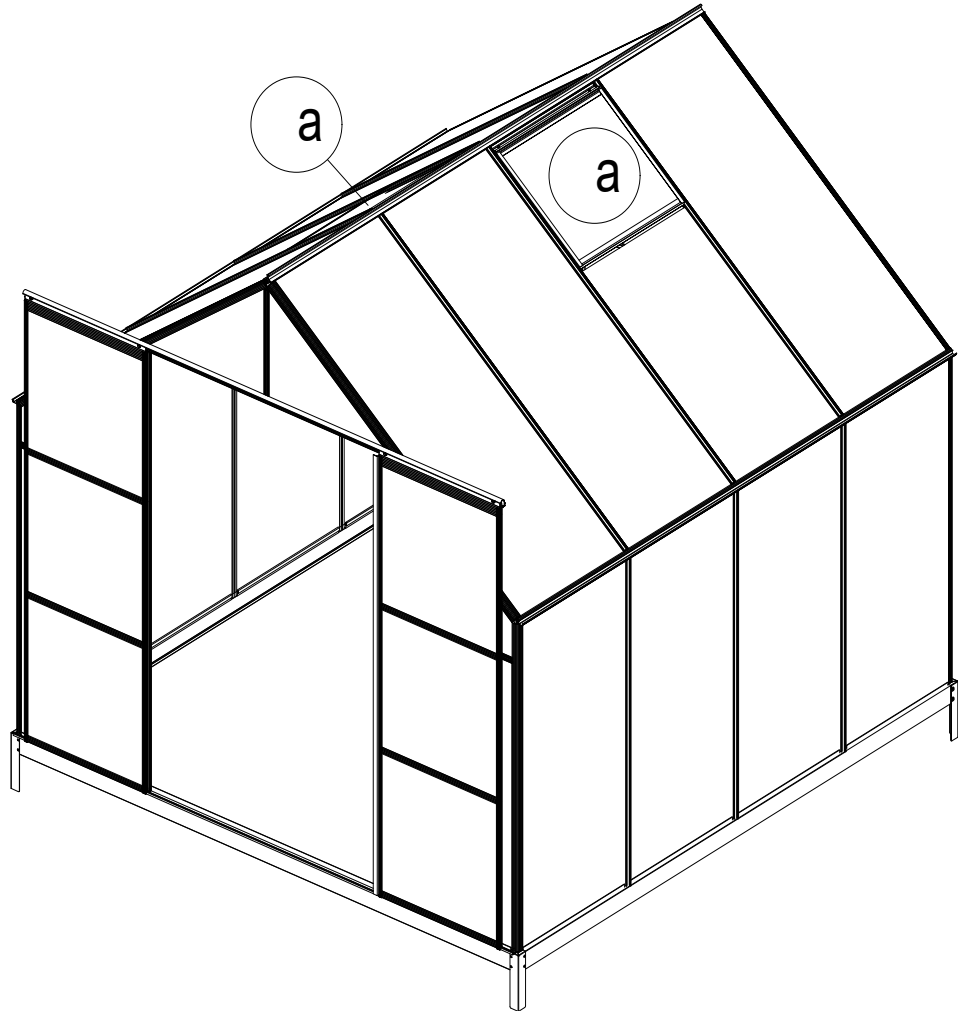


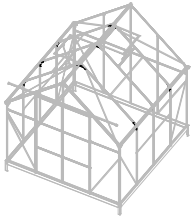
D-L	x1	
D-R	x1	
23	x1	



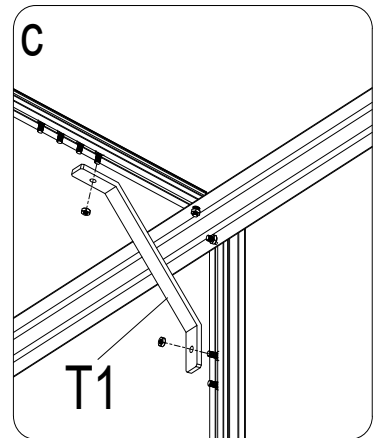
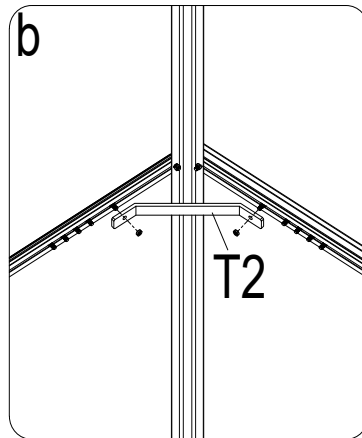
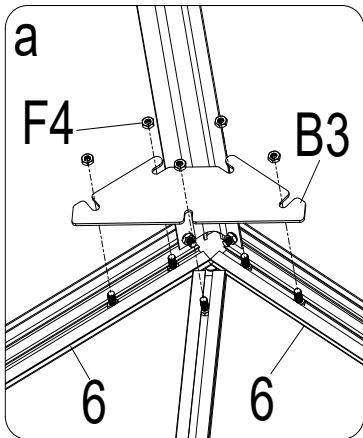
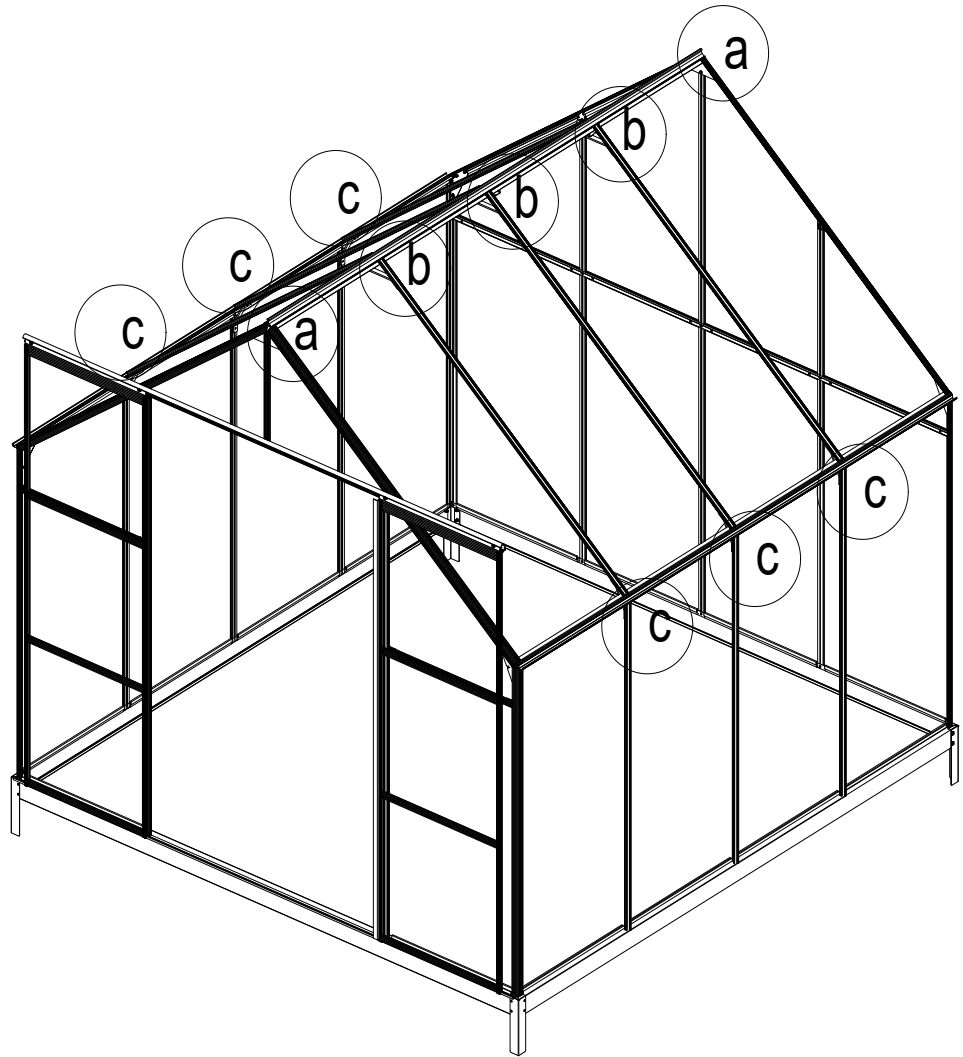


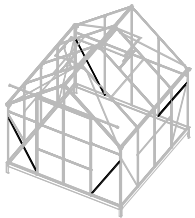
WIN	x2	
25	x2	
F4	x4	





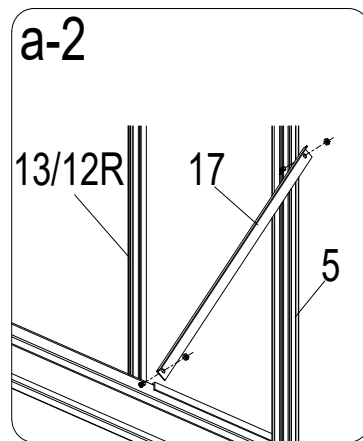
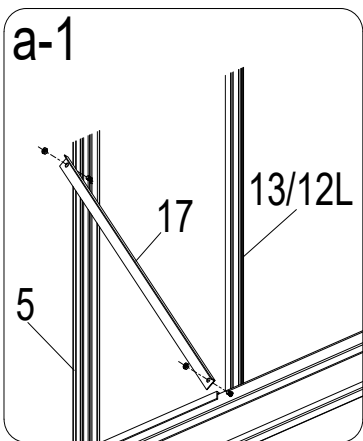
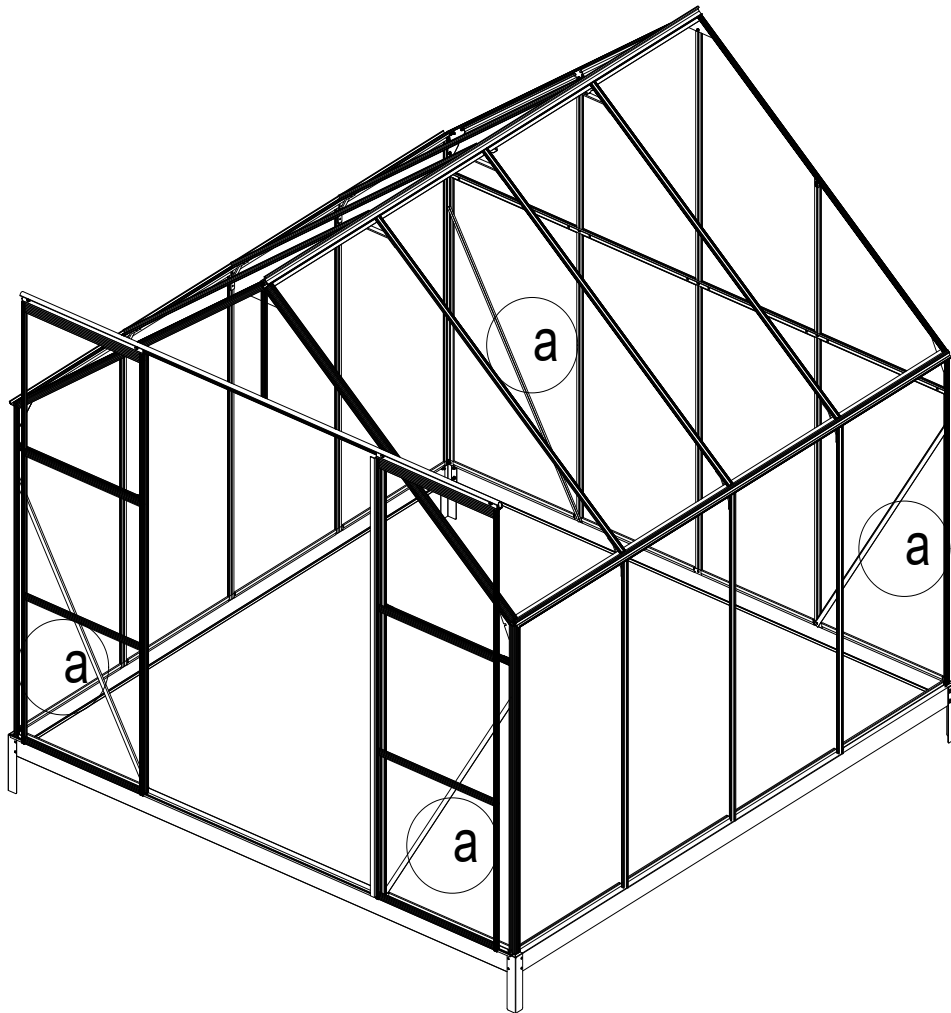
T1	x6	
T2	x3	
B3	x4	
F4	x8	

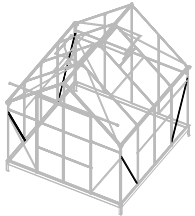




17

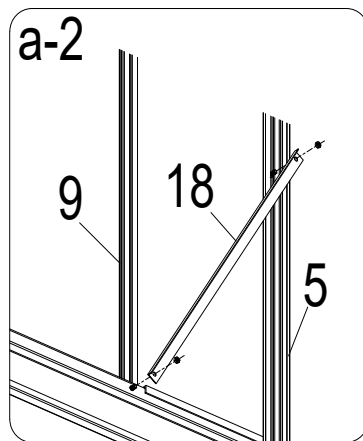
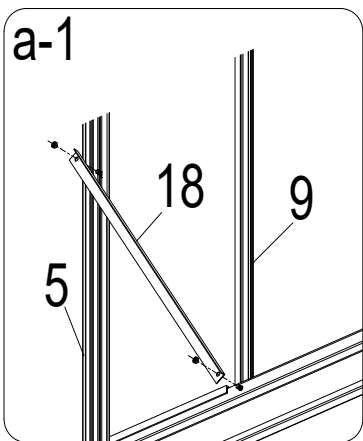
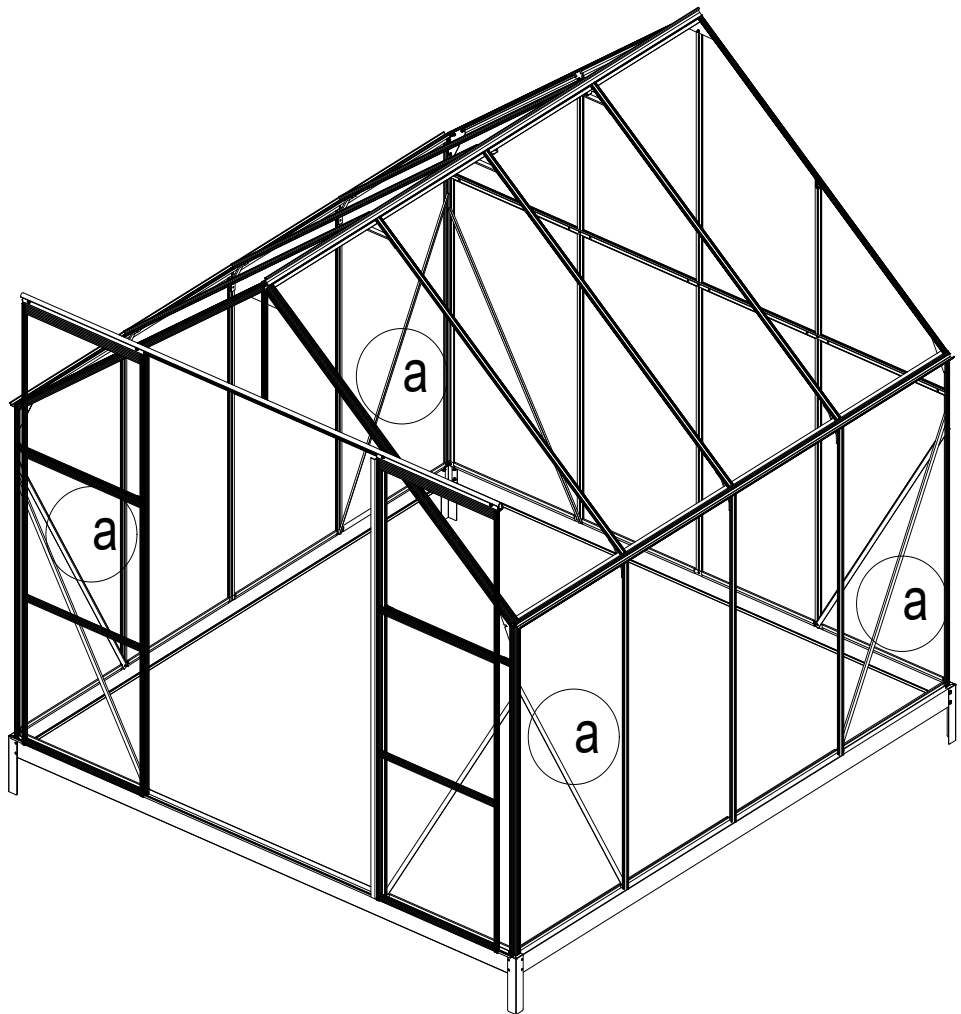
x4

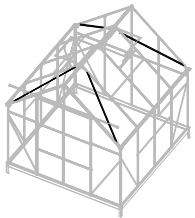




18

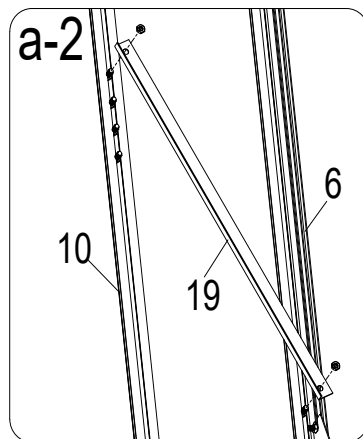
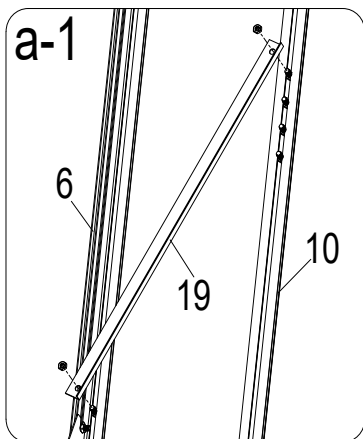
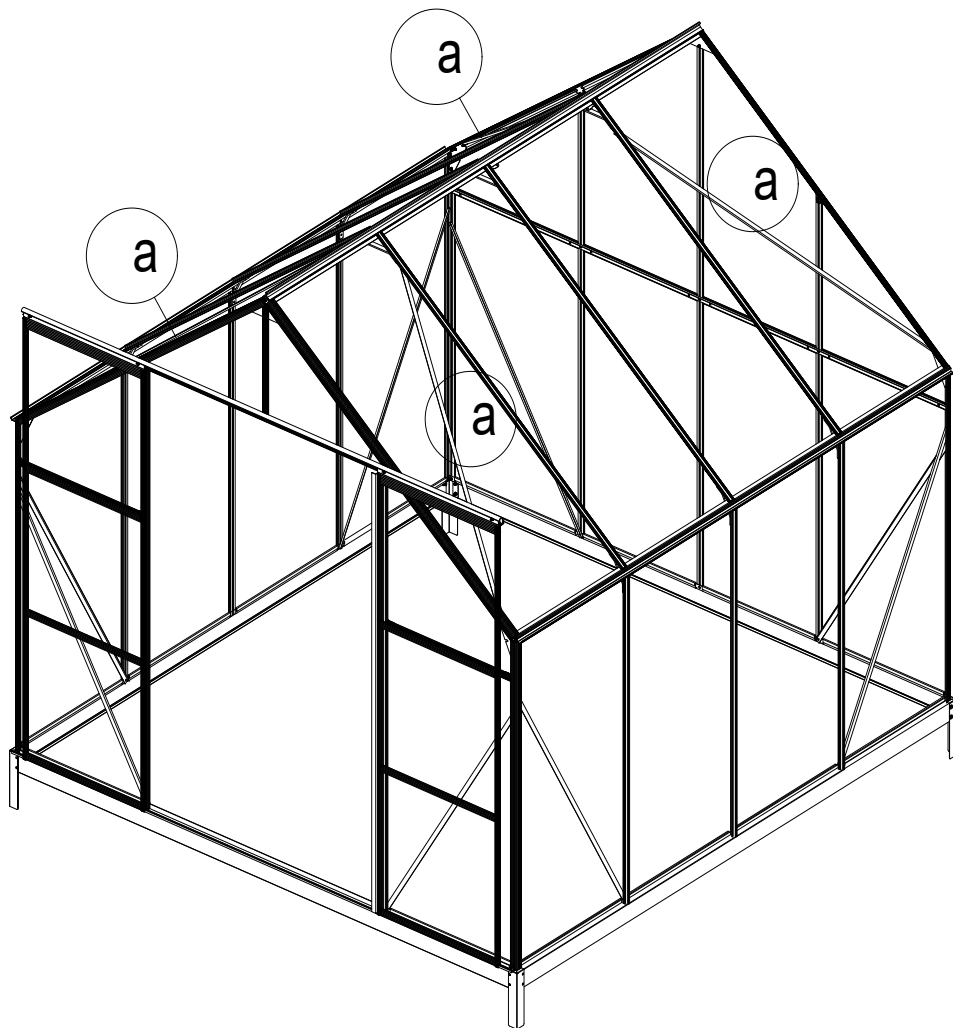
x4

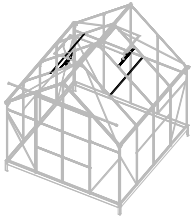




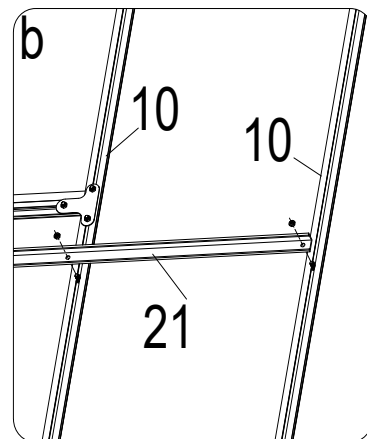
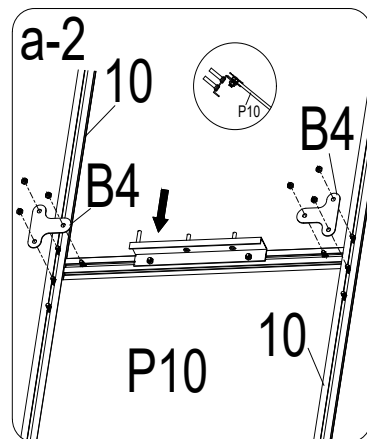
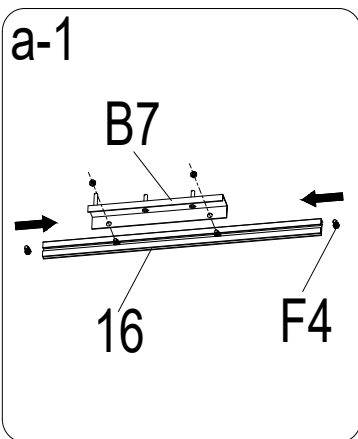
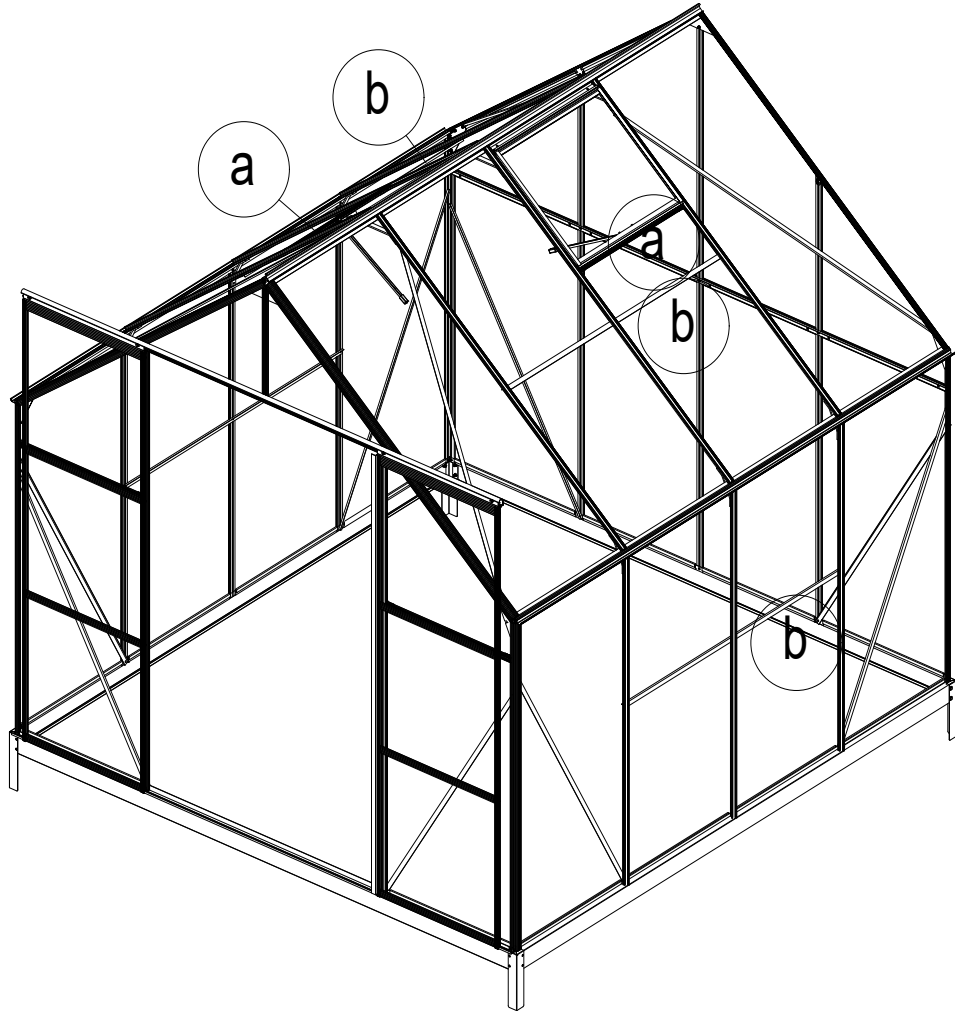
19

x4

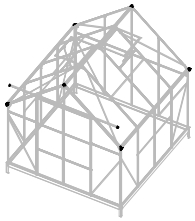




16	x2	
21	x4	
B4	x4	
B7	x2	
F4	x8	







S7L	x1	
S7R	x1	
S5	x2	
S6L	x2	
S6R	x2	

