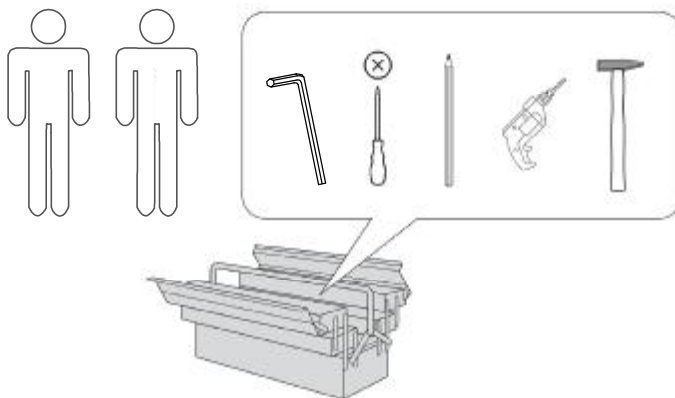


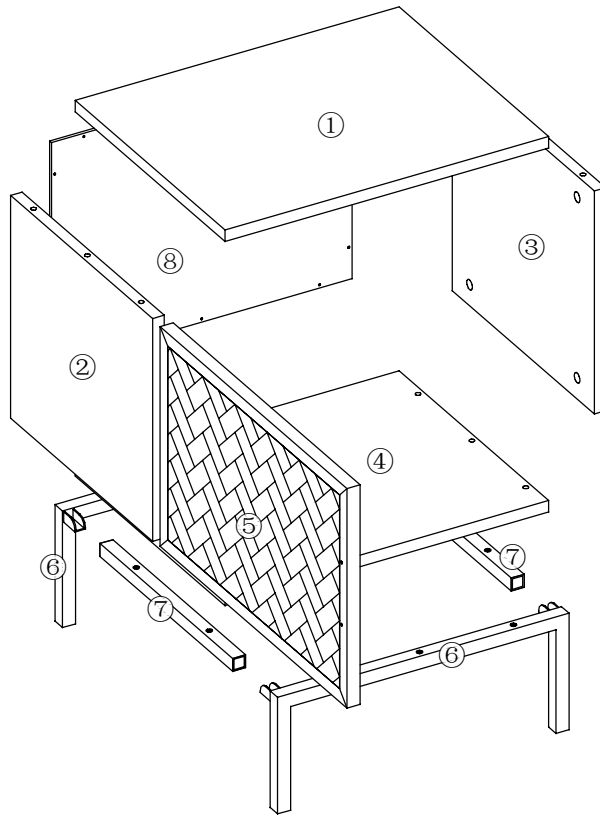
- |   |                             |    |                         |
|---|-----------------------------|----|-------------------------|
| Ⓛ | Montageanleitung            | ⒼⒷ | Assembly instructions   |
| Ⓧ | Notice de montage           | Ⓡ  | Istruzioni di montaggio |
| Ⓝ | Handleiding voor de montage | Ⓟ  | Instrukcja montażu      |
| Ⓒ | Montážní návod              | Ⓢ  | Návod na montáž         |
| ⓗ | Szerelési utmutató          | Ⓡ  | Instrucțiuni de montaj  |
| Ⓣ | Montaj talimatı             | Ⓡ  | Инструкция по монтажу   |

Ausgabe:20200328

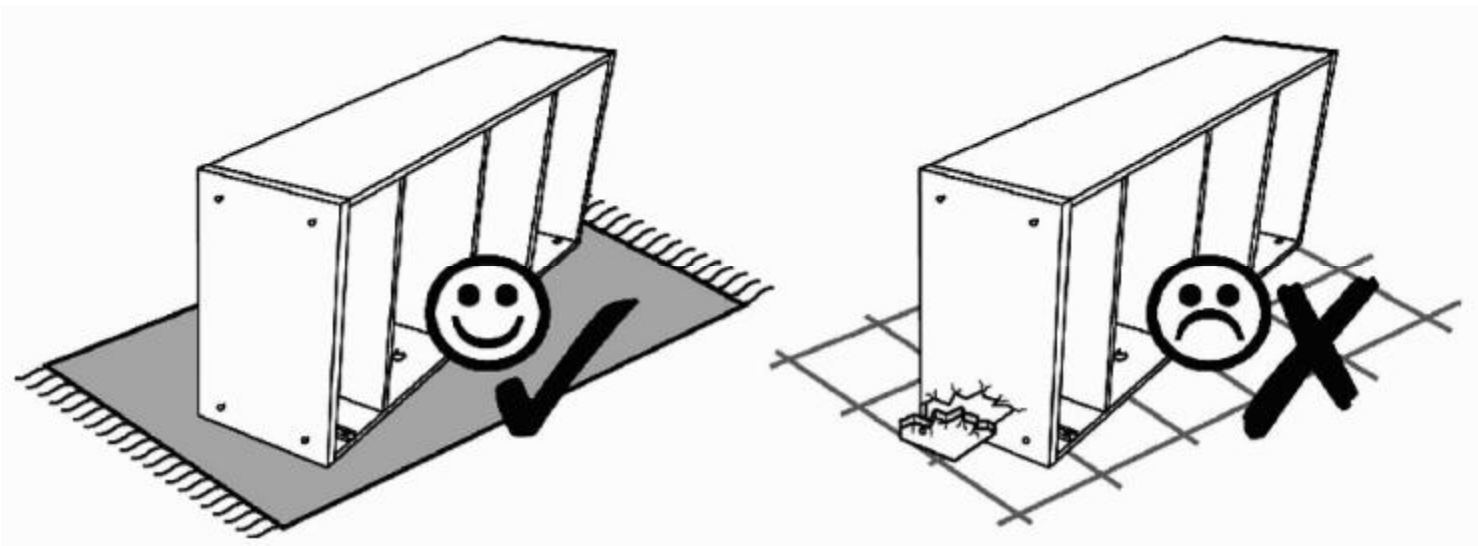


0  
10  
20  
30  
40  
50  
60  
70  
80  
90  
100  
110  
120  
130  
140  
150  
160  
170  
180  
190  
200

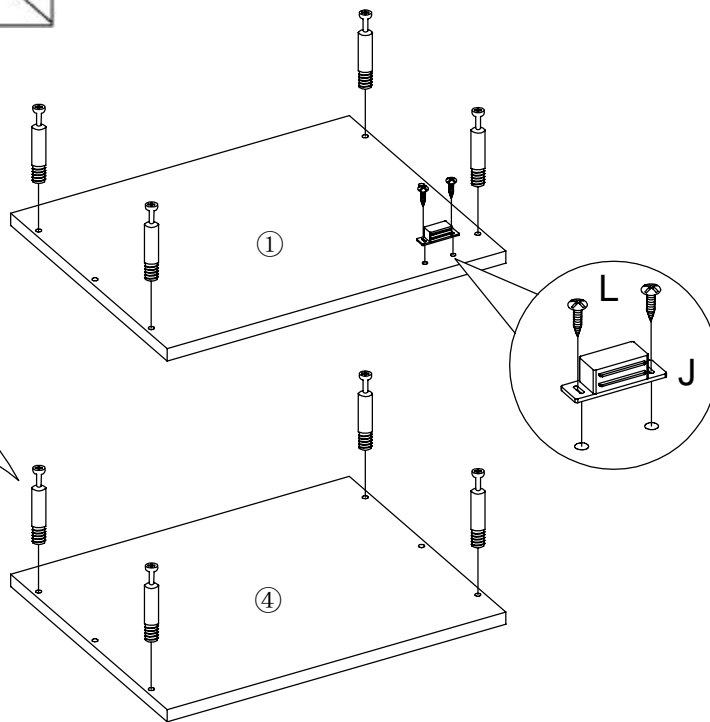
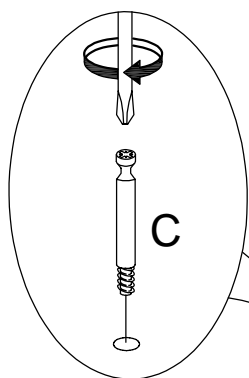
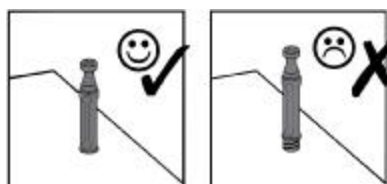
Service • Assistenza • Dienstverlening • Serwis Servis • Szerviz • Сервисная служба		
Name • Nom • Nome • Naam Nazwa • Jméno • Názov • Név Denumire • Isim • Название	WIEN	
Nr. • No. • N° • Номер • Č • Sz	4054 2935	
Typ • Type • Tip • Típus • Tipo Тип		


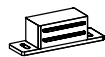



<b>A</b> M6X12MM X8	<b>B</b> D15 X8	<b>C</b> X8	<b>D</b> X1	<b>E</b> M4X22MM X2	<b>L</b> M3X12MM X12	<b>M</b> X4	<b>N</b> X1
<b>F</b> X2	<b>G</b> M4X15MM X4	<b>H</b> M4X35MM X10	<b>J</b> X1	<b>K</b> X4			

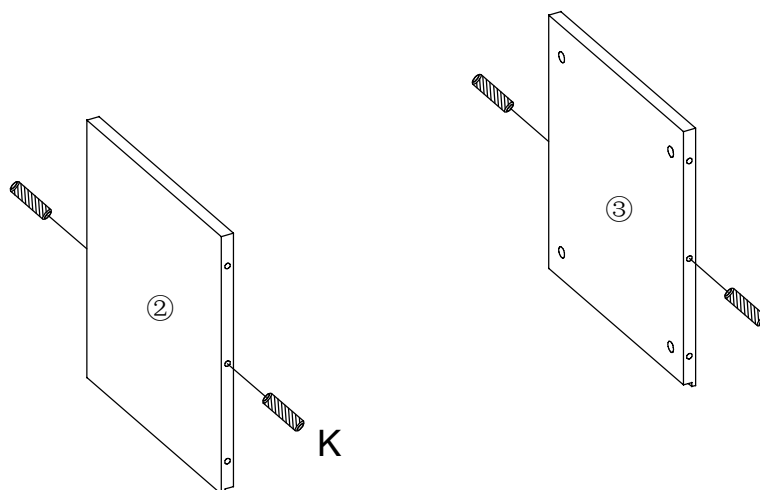



1




C		X8
J		X4
L	M3X12MM 	X8

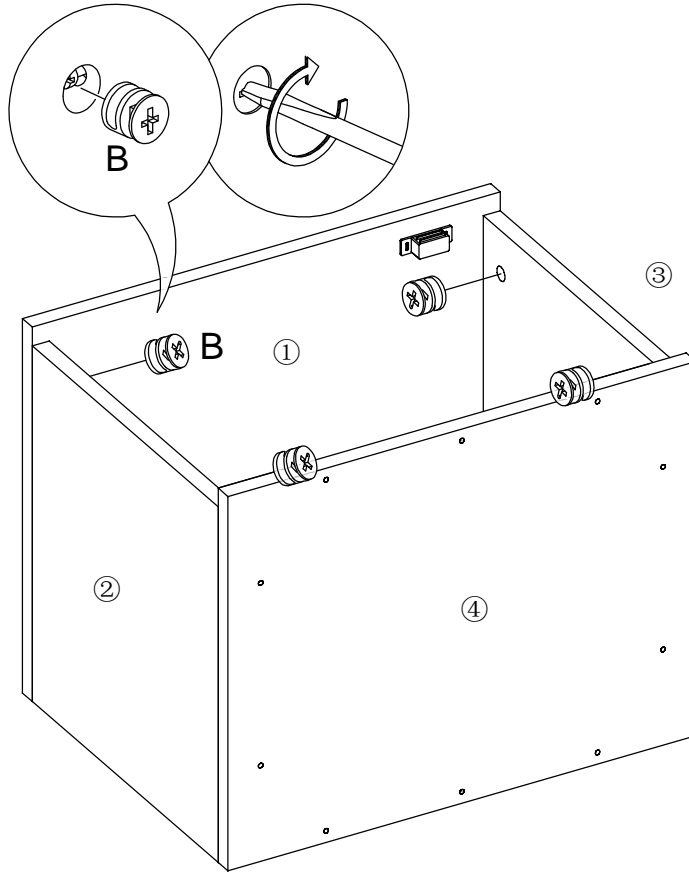
2




K		X4
---	---	----


3

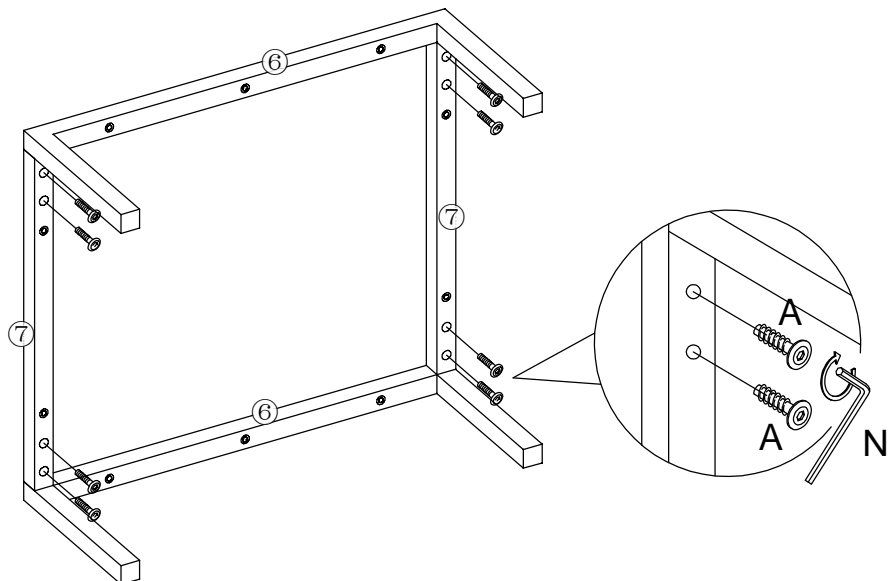
<b>B</b>	D15
	X8



4

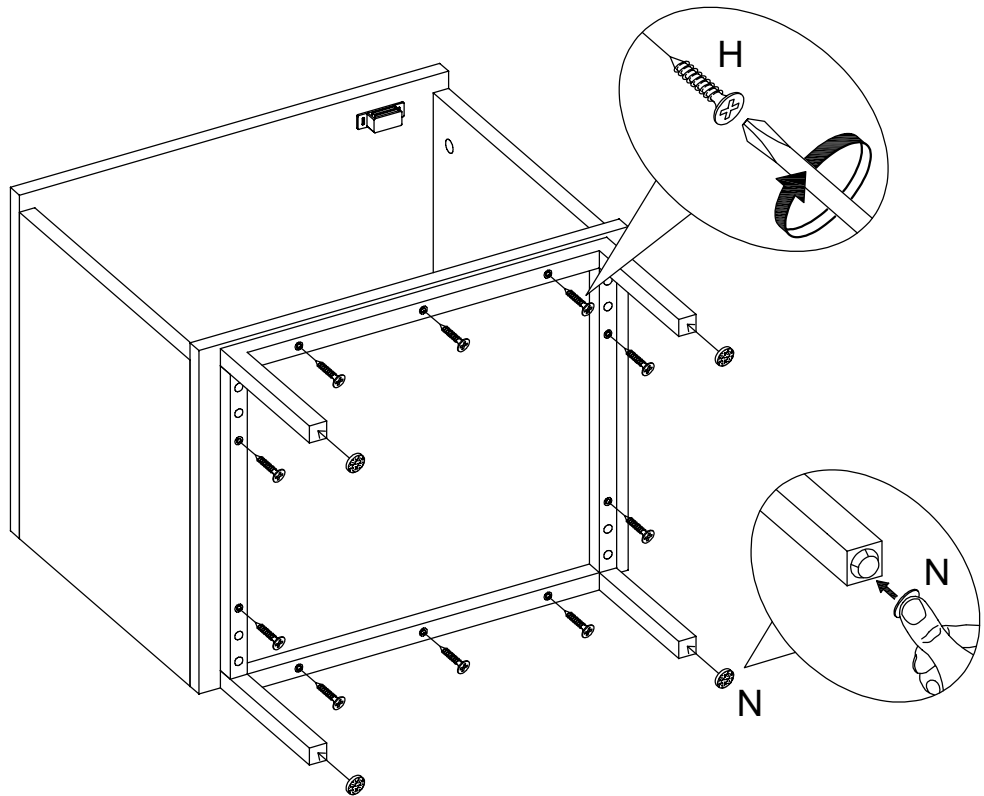
<b>A</b>	M6X12MM
	X8

<b>N</b>		X1
----------	---	----



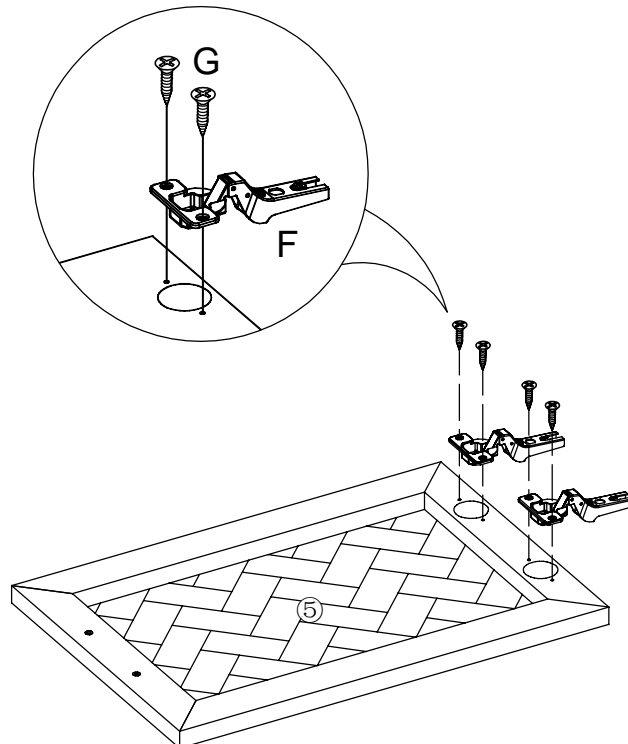
5

<b>H</b>	M4X35MM	<b>X12</b>	<b>N</b>	<b>X4</b>
----------	---------	------------	----------	-----------





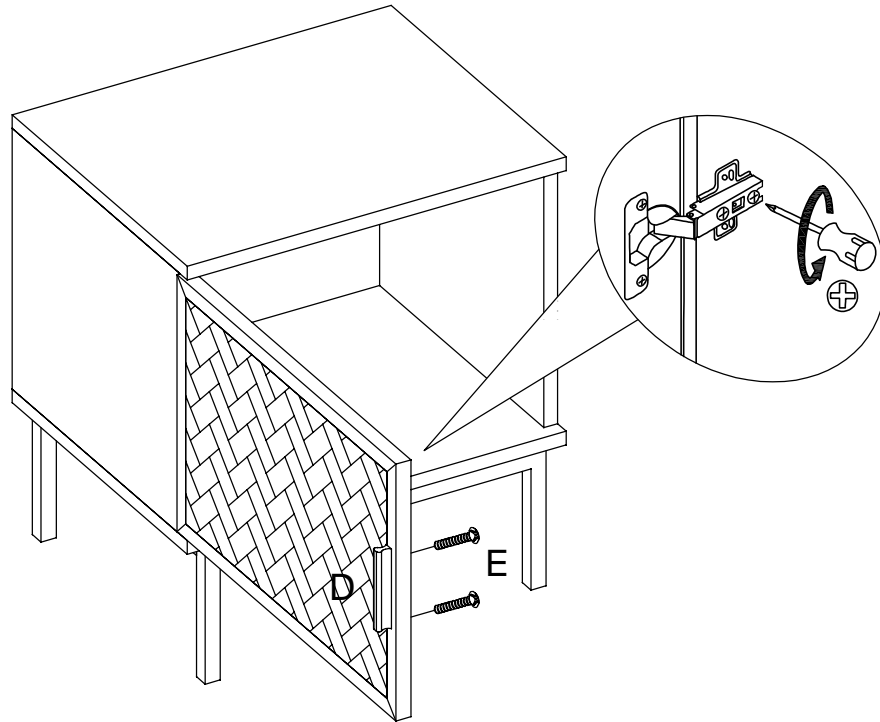
6

<b>F</b>	<b>X4</b>	
<b>G</b>	M4X15MM	<b>X8</b>




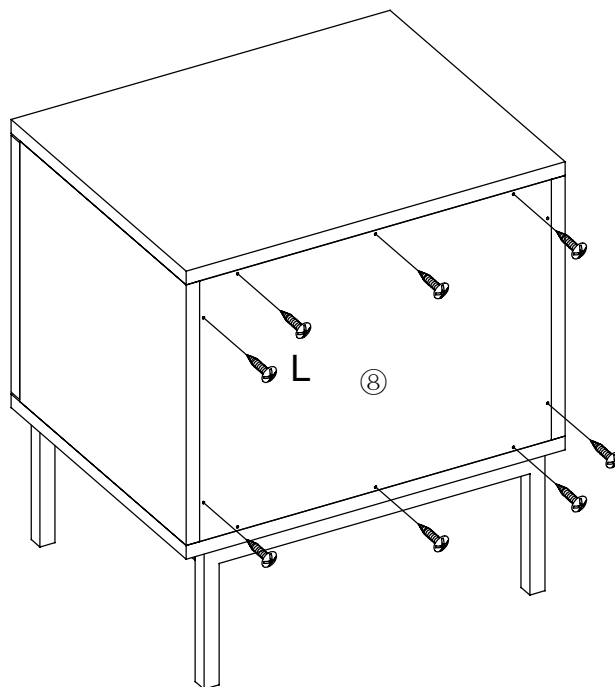
7

<p><b>D</b></p>  <p>X1</p>	<p><b>E</b> M4X22MM</p>  <p>X2</p>
---	---



8

<p><b>L</b> M3X12MM</p>  <p>X12</p>
--



**Türen einstellen (Scharniere justieren)**  
**Adjusting the doors (adjusting the hinges)**  
**Régler les portes (ajuster les charnières)**  
**Sistemare le porte (regolare le cerniere)**  
**Deuren instellen (scharnieren afstellen)**  
**Nastawi drzwi (wyregulowa zawiasy)**  
**Vyrovnejte dví ka (se i te záv sy)**  
**Nastavenie dverí (nastavenie závesov)**  
**állítsa be az ajtókat (állítsa be a zsanérokat)**  
**Reglare u i (ajustare balamale)**  
**Kaplarn ayarlanmas (mente elerin seviye ayar )**  
**Регулировка дверей (регулировка шарнира)**

