

Produktdatenblatt

DELEGIERTE VERORDNUNG (EU) 2019/2017 DER KOMMISSION zur Energieverbrauchskennzeichnung von Haushaltsgeschirrspülern

Name oder Handelsmarke des Lieferanten: Exquisit

Anschrift des Lieferanten: G G V Handelsgesellschaft mbH & Co. KG, August-Thyssen-Str. 8, 41564 Kaarst, DE

Modellkennung: EGSP6312-EB-030E inox

Allgemeine Produktparameter:

Parameter	Wert	Parameter	Wert	
Nennkapazität ^(a) (ps)	12	Abmessungen in cm	Höhe	82
			Breite	60
			Tiefe	57
EEI ^(a)	55,9	Energieeffizienzklasse ^(a)	E	
Reinigungsleistungsindex ^(a)	1,125	Trocknungsleistungsindex ^(a)	1,065	
Energieverbrauch in kWh [pro Betriebszyklus] im eco-Programm bei Kaltwasseranschluss. Der tatsächliche Energieverbrauch hängt von der jeweiligen Nutzung des Geräts ab.	0,923	Wasserverbrauch in Litern [pro Betriebszyklus] im eco-Programm. Der tatsächliche Wasserverbrauch hängt von der jeweiligen Nutzung des Geräts und vom Härtegrad des Wassers ab.	11,0	
Programmdauer ^(a) (h:min)	3:50	Art	Einbaugerät	
Luftschallemissionen ^(a) (dB (A) re 1 pW)	49	Luftschallemissionsklasse ^(a)	C	
Aus-Zustand (W) (falls zutreffend)	-	Bereitschaftszustand (W) (falls zutreffend)	0,49	
Zeitvorwahl (W) (falls zutreffend)	1,00	Vernetzter Bereitschaftsbetrieb (W) (falls zutreffend)	-	

Mindestlaufzeit der vom Lieferanten angebotenen Garantie: -

Weitere Angaben:

Weblink zur Website des Lieferanten, auf der die Informationen gemäß Anhang II Nummer 6 der Verordnung (EU) 2019/2022 der Kommission zu finden sind: <https://servicewiki.eu>

^(a) für das eco-Programm.

Das Modell wurde auf dem Unionsmarkt in Verkehr gebracht.



EPREL-Eintragungsnummer 2369702

<https://eprel.ec.europa.eu/qr/2369702>

Lieferant: G G V Handelsgesellschaft mbH & Co. KG (Importeur)

Website: www.exquisit.de

Kundenbetreuung:

Name: G G V Handelsgesellschaft mbH & Co. KG

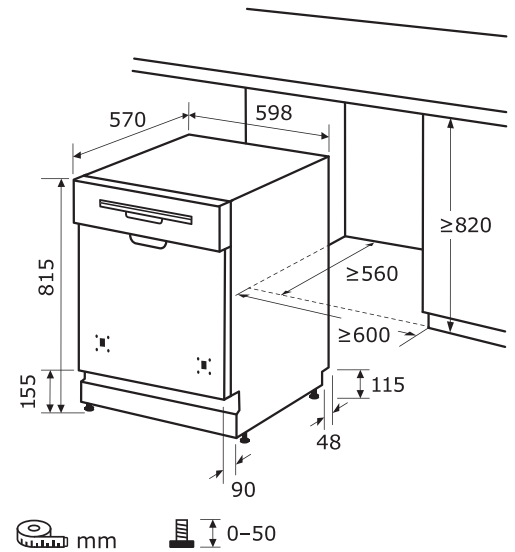
Website: <http://www.exquisit.de>

E-Mail-Adresse: postmaster@ggv-exquisit.de

Telefonnummer: +49-2131-795500

Anschrift:

August-Thyssen-Str. 8
41564 Kaarst
Deutschland



mm

0-50



12 Maßgedecke



Zeit-Vorwahl



49 dB



Warenmarke	Exquisit
Matchcode	EGSP6312-EB-030E inox
Hauptfarbe	Inox
EAN Code	4016572418118
Artikelnummer	816323300

Leistung und Energie

Energieeffizienzklasse	E
Energieverbrauch 100 Zyklen	92 kWh/100 Zyklen
Anzahl Maßgedecke	12 Stk
Eco Wasserverbrauch	11,0 L/Zyklus
Geräusch	49 dB(A) re1pW
Geräuschklasse	C
Eco Programmdauer	3:50 h:min
Energieverbrauch Eco	0,923 kWh/Zyklus
Reinigungsindex	1,125
Trocknungs-Index	1,065

Elektrischer Anschluß

Spannung / Frequenz	220-240 V~ / 50 Hz
Stromaufnahme	10 A
Leistungsaufnahme	1930 W
Leistungsaufnahme Aus / Standby	/ 0,49 W
Länge Stromkabel	150 cm
Prüfzeichen	CE

Maße und Gewichte

Gerätemaß HxBxT	81,5 x 59,8 x 57,0 cm
Verpackungsmaß HxBxT	89,0 x 64,5 x 64,5 cm
Nischenmaß min. HxBxT	82,0 x 60,0 x 56,0 cm
Tiefe bei geöffneter Tür	1150 mm
Gerätgewicht brutto/netto	35,1 / 29,5 kg
Länge Ablauf- / Zulaufschlauch	140 cm / 150 cm

Bauform

Stand- / Unter- / Einbaugerät	- / - / ✓
-------------------------------	-----------

Programme und Funktionen

Anzahl Programme	7
Power+	Ja
ECO	Ja
Intensiv	Ja
Kurz	Ja
Glas	Ja
Zeitprogramm	90 Min.
Vorspülen	Ja
Spültemperatur	45 - 70 °C
Startzeitverzögerung	0 - 24 Std.
Halbe Beladung (1/2)	Ja
Extra-Trocknung	Ja

Zubehör und Ausstattung

Aquastop-Schlauch	Elektronisch
Höhenverstellbare Füße	3 Vorne & hinten
Mehrfach Wasserschutz	Ja
Kindersicherung	Ja
Bottich-Material	Edelstahl / Kunststoff
Besteckkorb	Ja
Upper drawer lift	Ja
Tassenhalter klappbar	Ja
Anzeige -Typ	LED
Mechanisches Sicherheitsschloss	Ja
Wasserenthärter	Ja
Salzmangelanzeige	Ja
Klarspülermangelanzeige	Ja