

# PRODUKTDATENBLATT



Für mich und mein Zuhause

## Bauknecht Backofen

Name oder Warenzeichen des Lieferanten

Modellkennung

Energieeffizienzindex

**Energieeffizienzklasse** auf einer Skala von A+++ (sehr effizient) bis D (weniger effizient)

Energieverbrauch pro Zyklus im konventionellen Modus

Energieverbrauch pro Zyklus im Umluft-Modus

Zahl der Garräume

Wärmequellen je Garraum

Nettovolumen des Garraums

Bauknecht	
BAK55 KP8V2 BLG	
	81,2
	A+
	0,89
	0,69
	1
	1
	71

Produktdatenblatt für Haushaltsbacköfen  
gemäß delegierter Verordnung (EU) Nr.  
65/2014 der Kommission vom 01.10.2013

**Technische Änderungen vorbehalten.  
Stand der Tabellenangaben 06/21.**

# BAK5S KP8V2 BLG

Einbau-Backofen mit Pyrolyse und Dampffunktionen (71 l)

**Bauknecht**

Für mich und mein Zuhause



Betriebsarten



## TOP 4

- Heißluftbackofen mit 11 Funktionen und Pyrolyse
- Gentle Steam – Backergebnisse auf einem neuen Level sowie schonendes Garen
- Spezielle Programme zum Garen mit Dampffunktion: Steam Fisch, Steam Fleisch, Steam Brot
- Pyrolyse-Reinigungssystem

SCHWARZES GLAS

**BAK5S KP8V2 BLG**

EAN 40 11577 84071 1

## REGELUNG UND BETRIEBSARTEN

- Heißluftbackofen mit 11 Funktionen und Pyrolyse
- ClassicCook Elektronik-Uhr

## FUNKTION

- **Gentle Steam** – Backergebnisse auf einem neuen Level sowie schonendes Garen
- Spezielle Programme zum Garen mit Dampffunktion: Steam Fisch, Steam Fleisch, Steam Brot
- Multi-Level-Kochen – gleichzeitiges Zubereiten auf drei Ebenen
- PowerHeißluft – von Beginn an gleichmäßige Verteilung der heißen Luft
- Pizzafunktion – lecker und knusprig

## AUSSTATTUNG

- **Pyrolyse**-Reinigungssystem
- Garraumvolumen 71 Liter
- Reinigungsfreundliche Emaillier-Innenraumbeschichtung
- XXL Garraum – mehr Raum für extra große Gerichte
- Vollglasinnentür, 3-fach verglast
- **2-fach Teilauszug**
- Glas-Schalterblende
- Versenkbare Bedienknebel
- Bedienknebel silberfarben mit Edelstahlkappe
- Garraum-Temperatur bis 250 °C
- Griffschutz
- 1 Halogen-Lampe im Innenraum
- Glatte Seitenwände

## ZUBEHÖR

- 1 Gitterrost
- 1 Backblech, emailliert
- 1 Fettpfanne

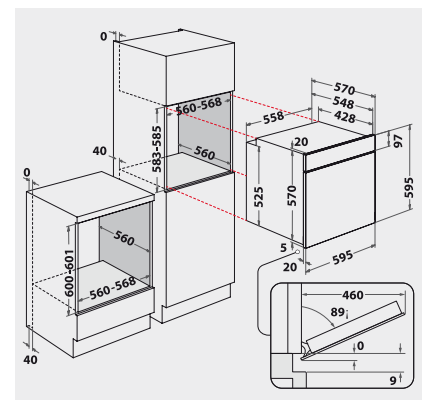
## TECHNISCHE DATEN UND MASSE

- Energieeffizienzklasse A+<sup>1</sup>

- Energieverbrauch nach DIN 0.89 kWh konventionell
- Energieverbrauch nach DIN 0.69 kWh Umluft
- Länge des Anschlusskabels 100 cm
- Gesamtanschlusswert: 3,3 kW

## WPRO-ZUBEHÖR (OPTIONAL)

- terrabianca Putzstein  
UNC502, EAN 8015250613858



<sup>1</sup> Energieeffizienzklassen-Spektrum von A+++ bis D