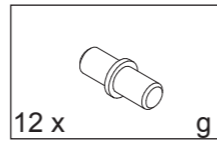
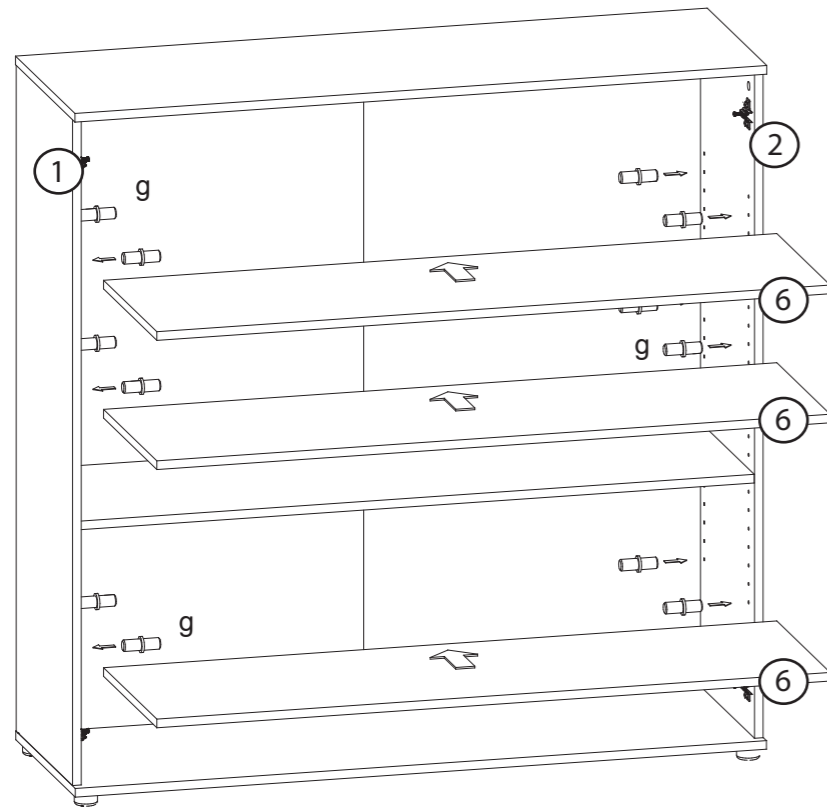
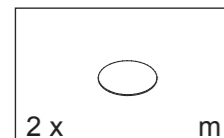
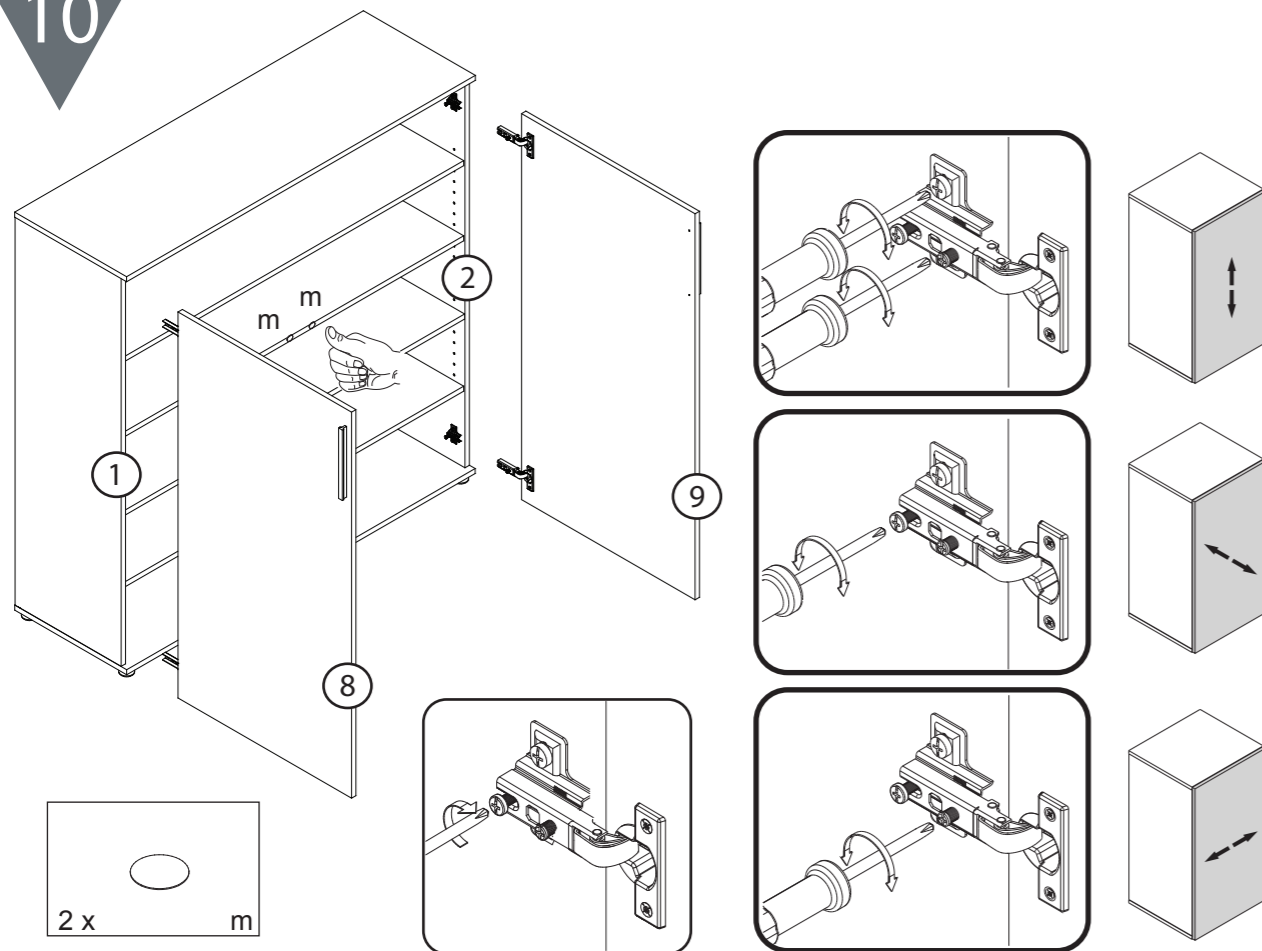


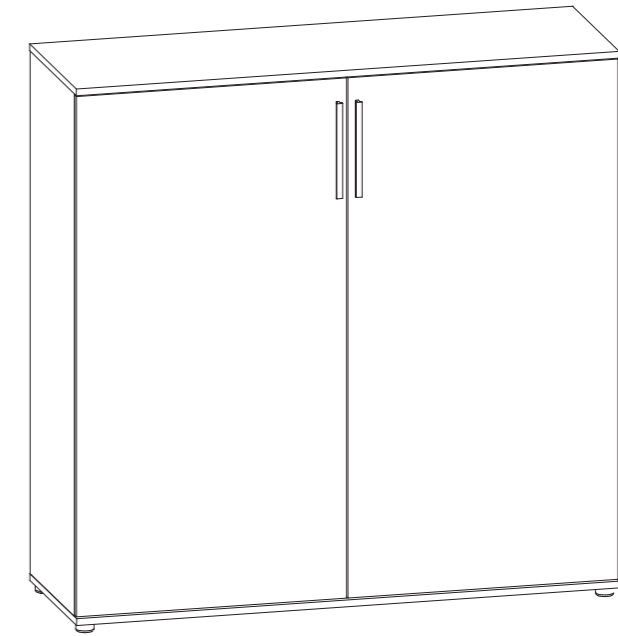
9



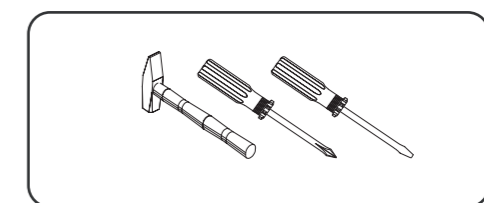
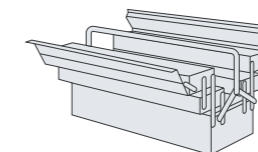
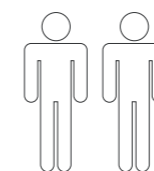
10



»Akron«



- (D)** Montageanleitung
»Akron«
- (FR)** Notice de montage
»Akron«
- (NL)** Handleiding voor de montage
»Akron«
- (CZ)** Montážní návod
»Akron«
- (HU)** Szerelési útmutató
»Akron«
- (TR)** Montaj talimati
»Akron«
- (GB)** Assembly instructions
»Akron«
- (IT)** Istruzioni di montaggio
»Akron«
- (PL)** Instrukcja montażu
»Akron«
- (SK)** Návod na montáž
»Akron«
- (RO)** Instrucțiuni de montaj
»Akron«
- (RU)** Инструкция по монтажу
»Akron«



**Service • Assistenza • Dienstverlening • Serwis
Servis • Szerviz • Сервисная служба**

Name • Nom • Nome • Naam • Nazwa • Jméno •
Názov • Név • Denumire • Isim • Название

Akron

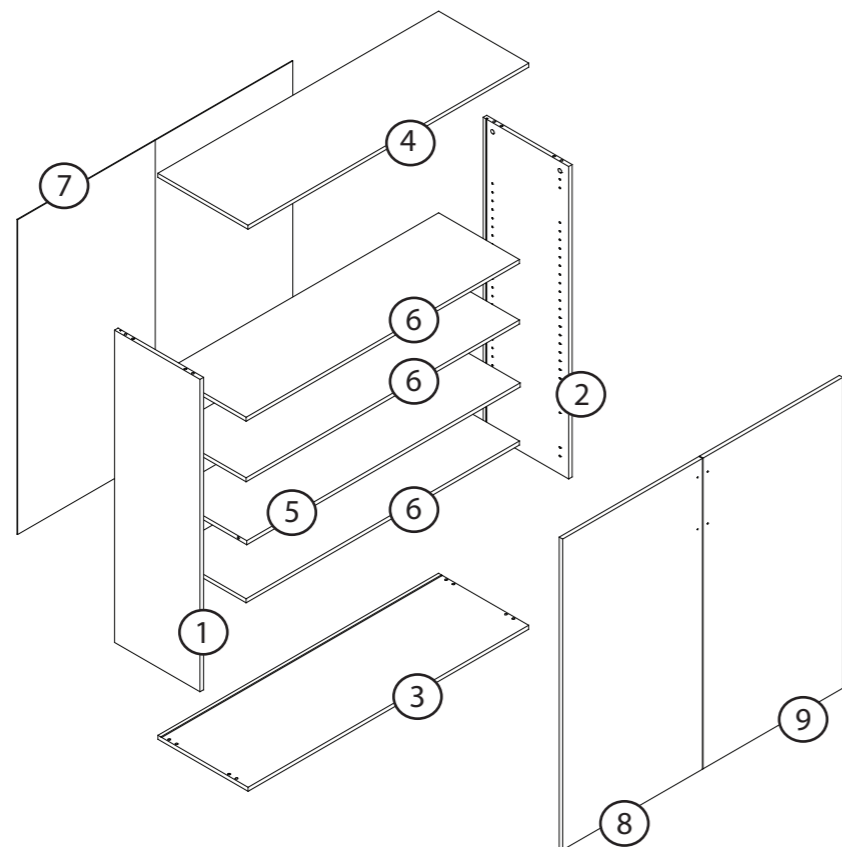
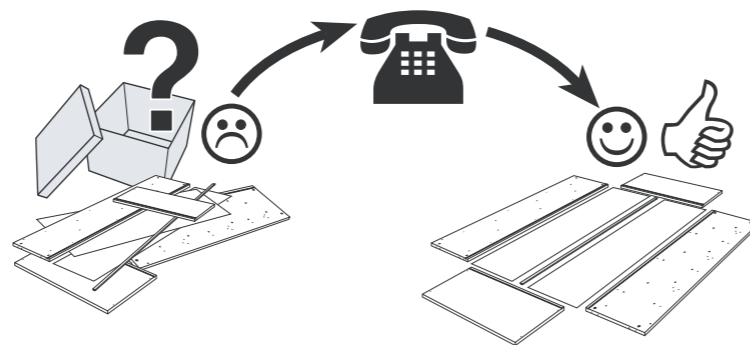
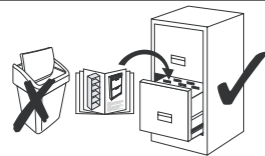
Nr. • No. • N° • Номер • Č. • Sz

8343

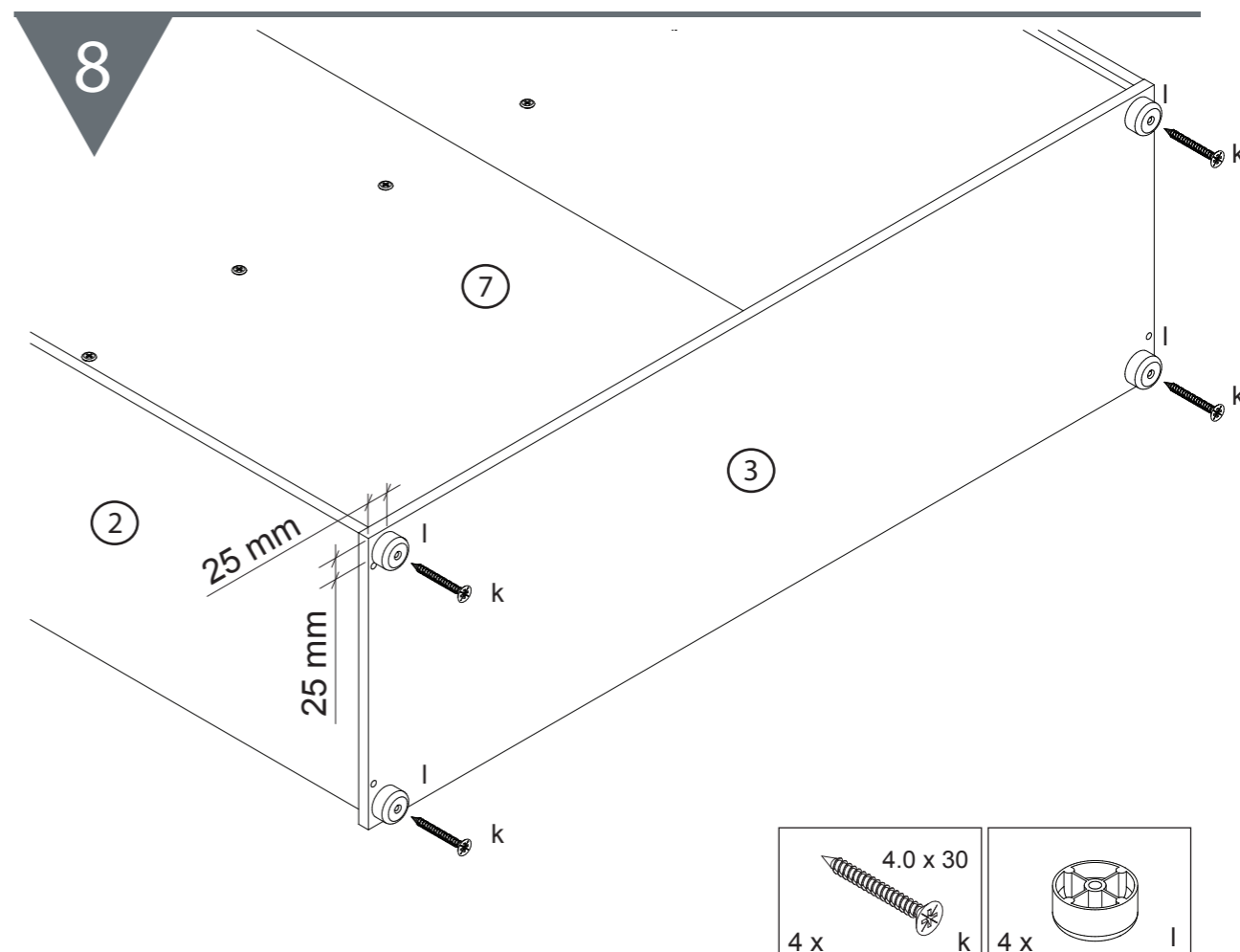
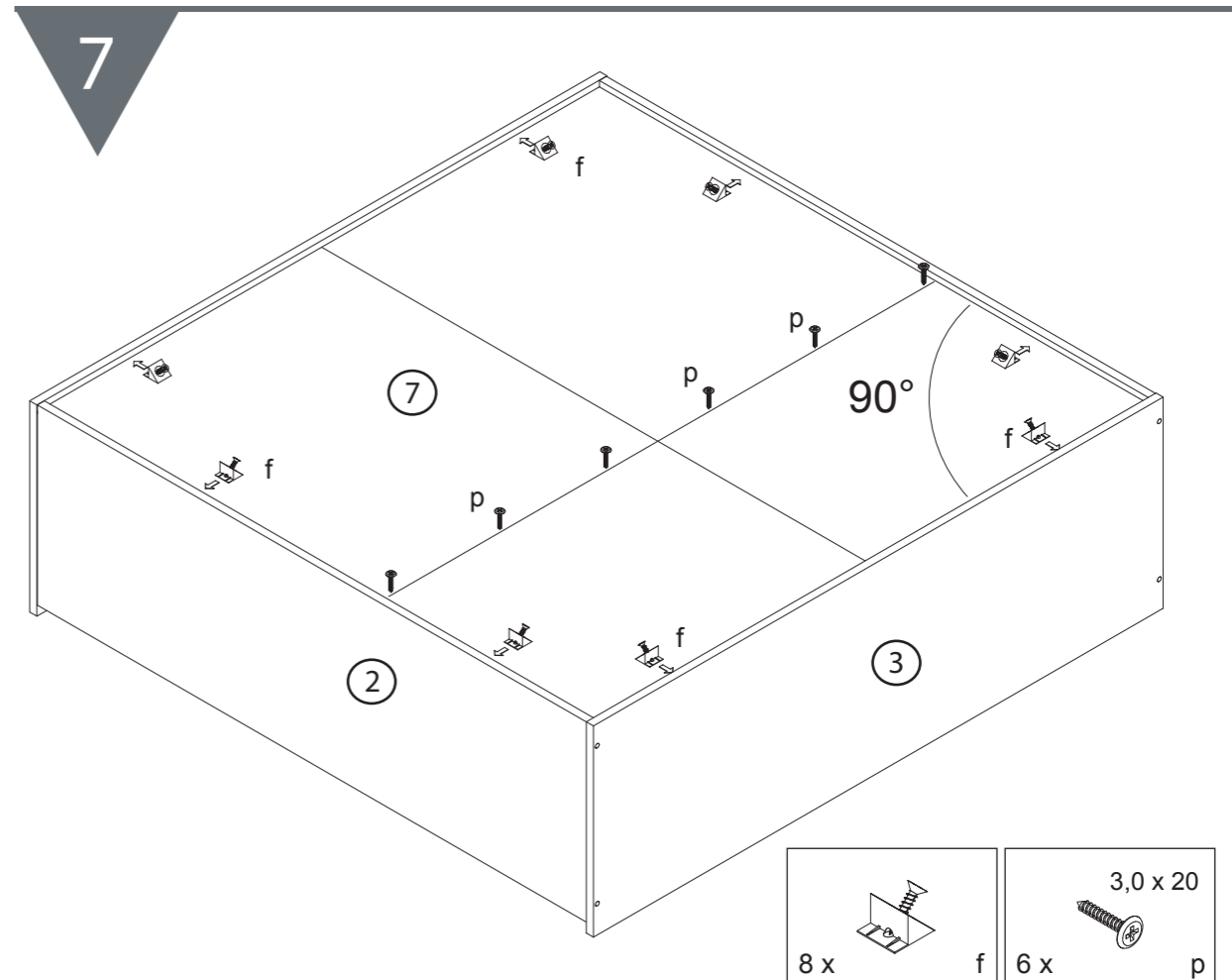
Typ • Type • Tip • Típus • Тіро • Тип

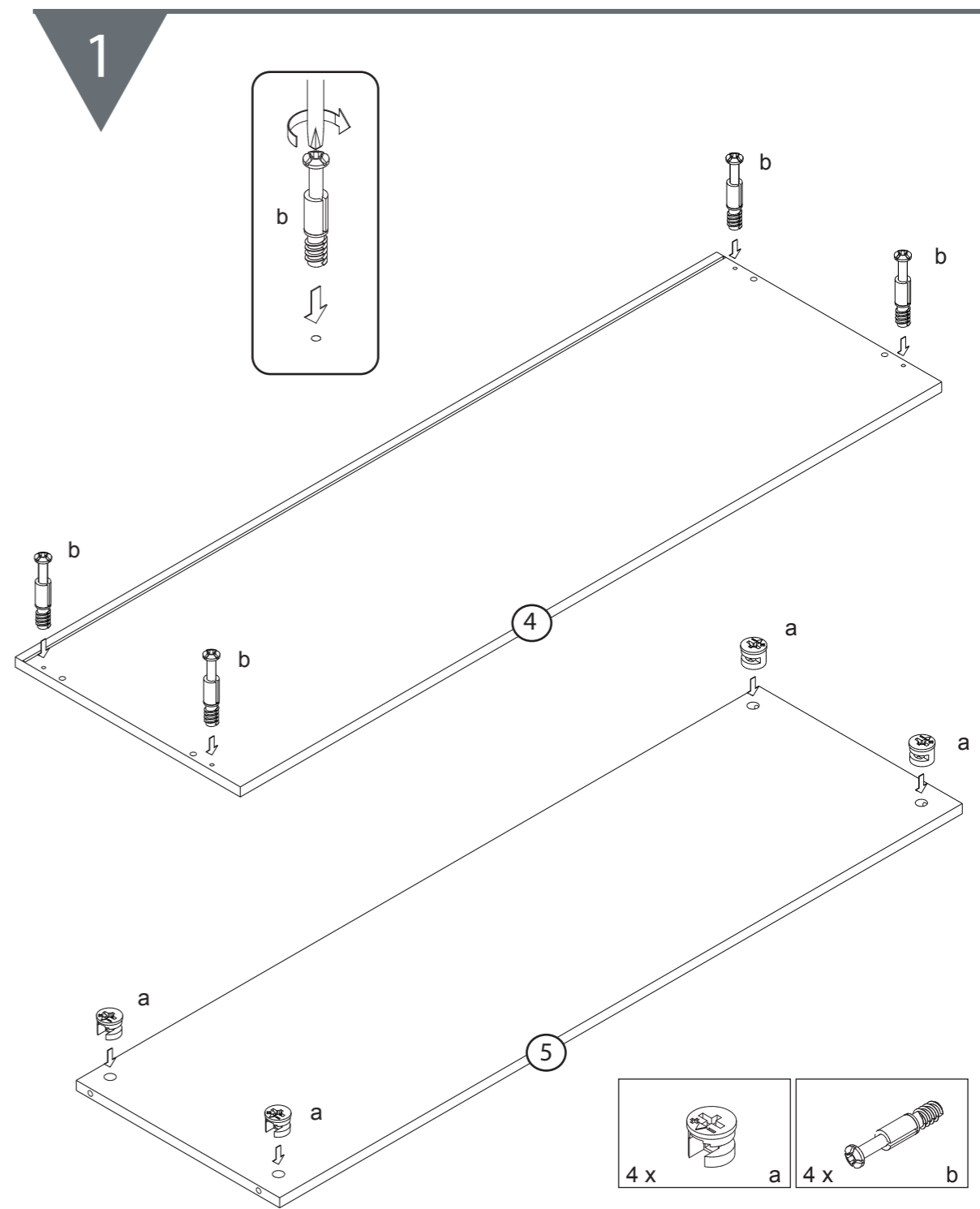
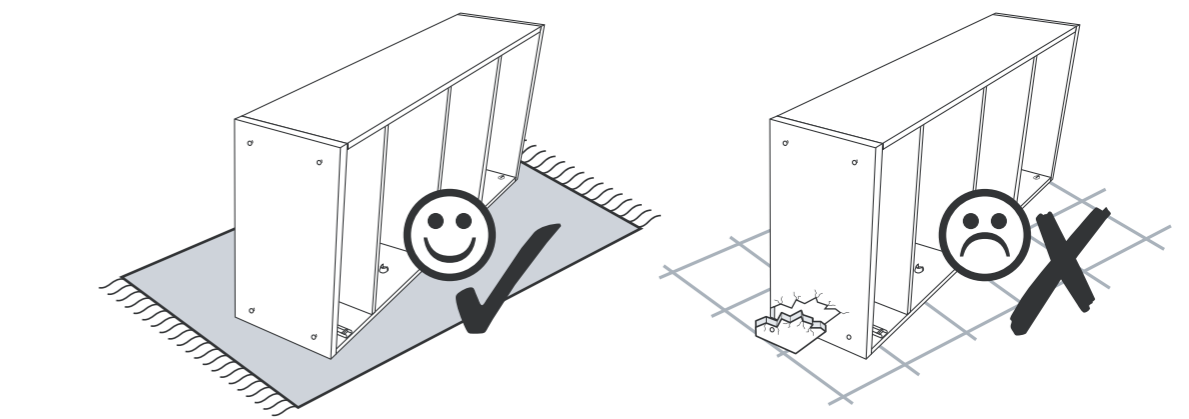
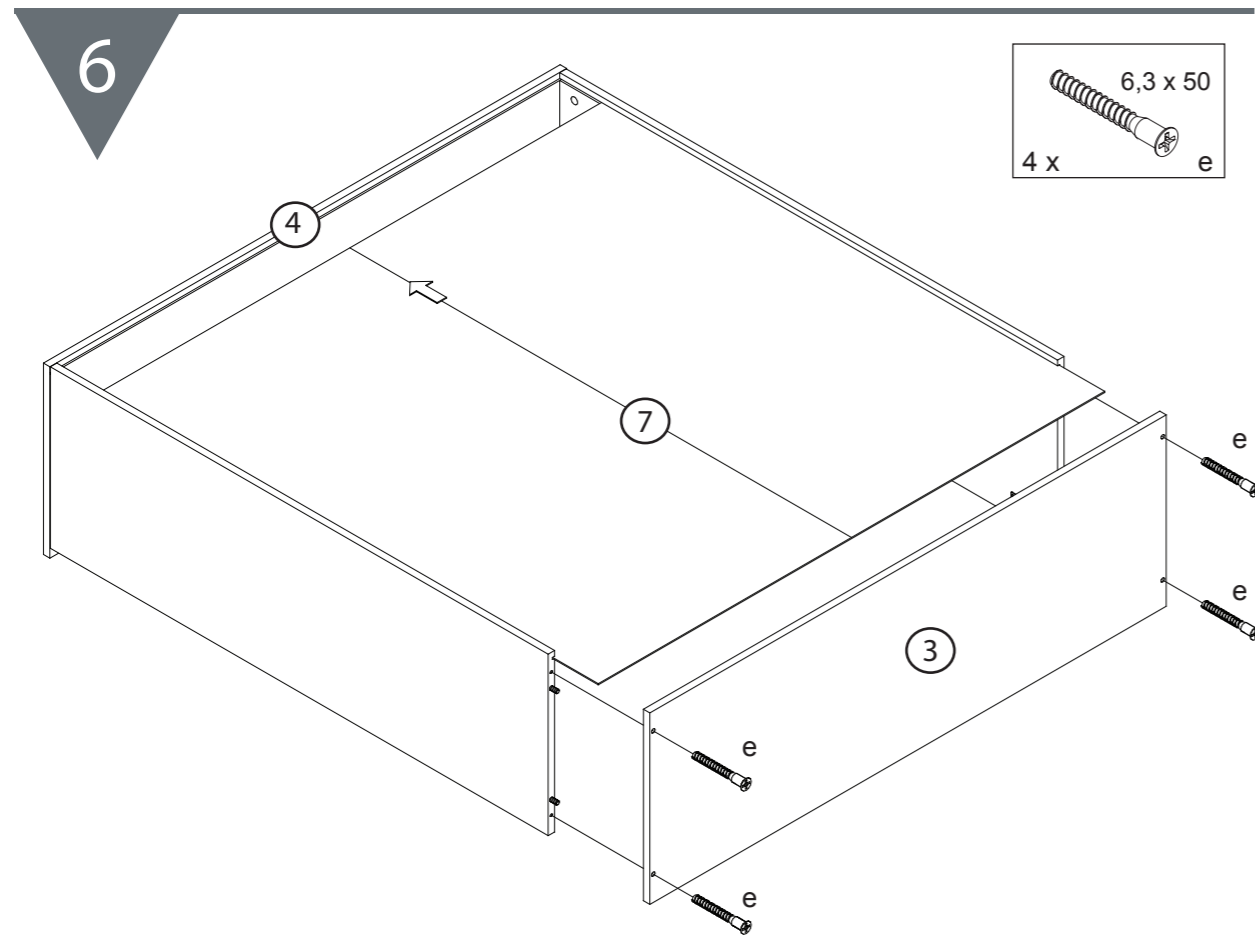
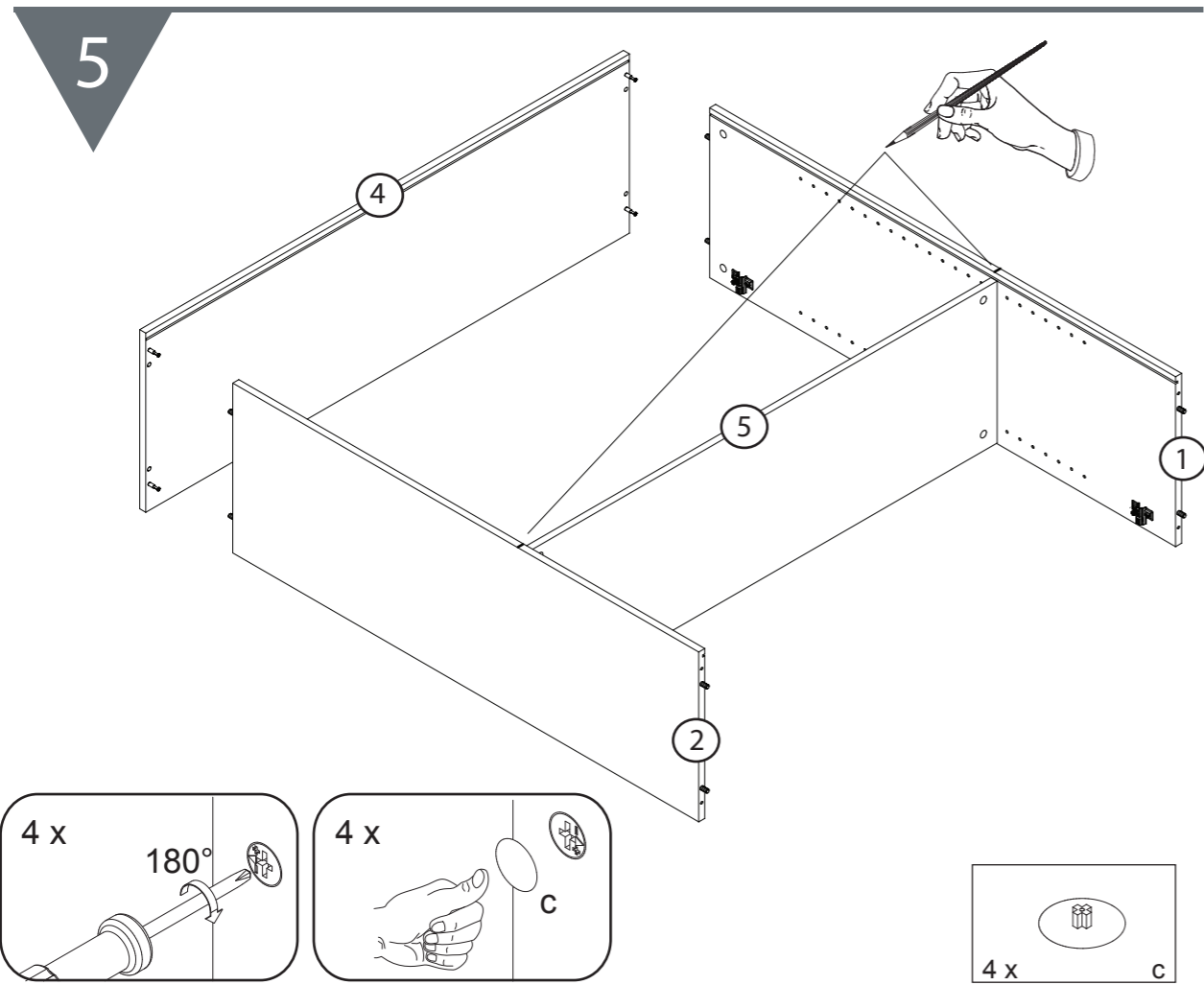
Schuhkommode

14 Anthrazit
98 Wotan Eiche
11.25 Beton / Weiss
11 WeissGL / Weiss

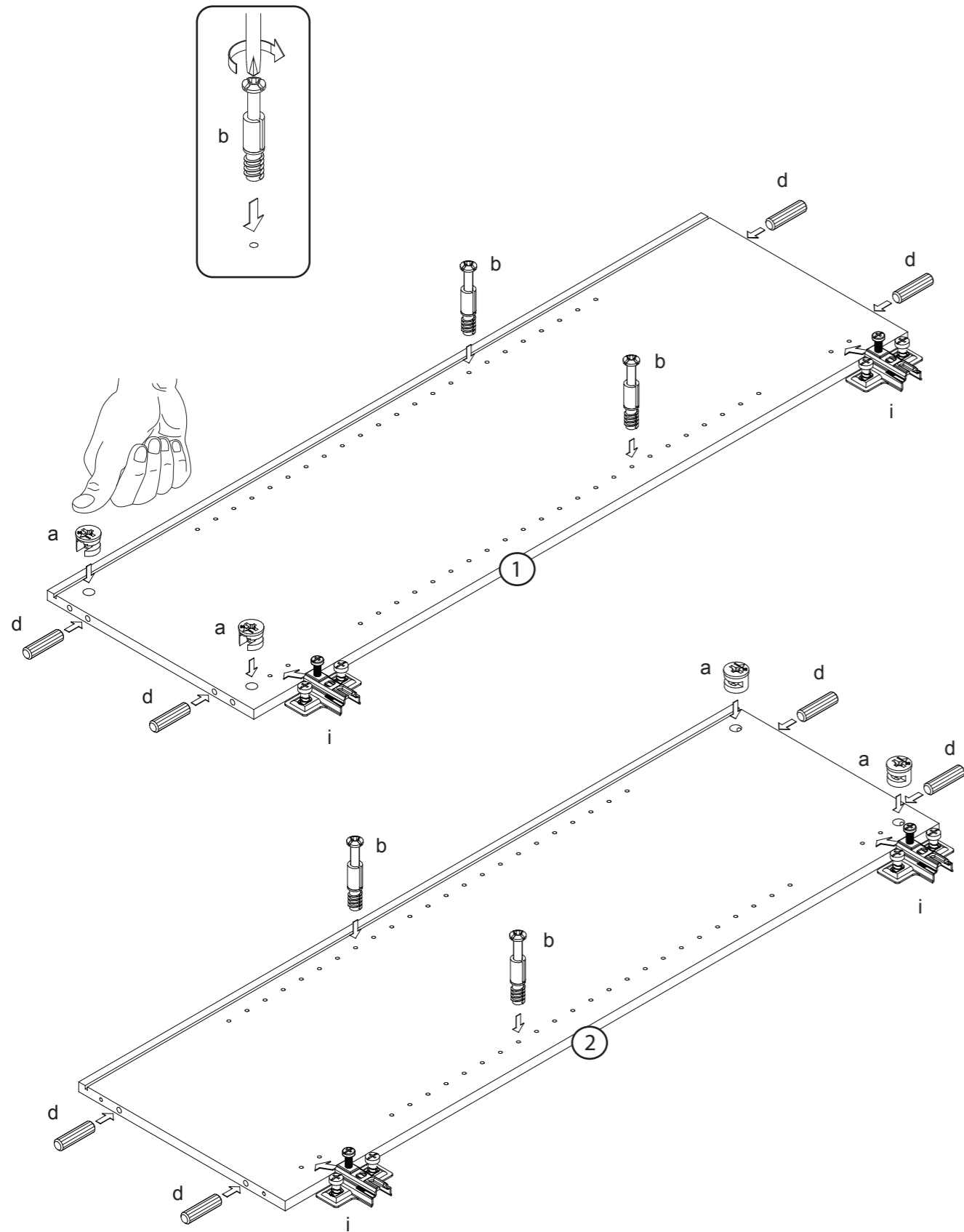
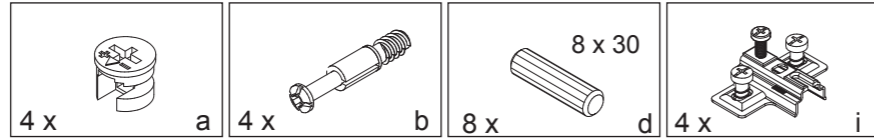


8 x	a	8 x	b	4 x	c	8 x	d	4 x	e	8 x	f
12 x	g	8 x	3,5 x 15	4 x	i	4 x	j	4 x	4,0 x 30	4 x	l
2 x	m	4 x	3,5 x 25	2 x	o	6 x	3,0 x 20				

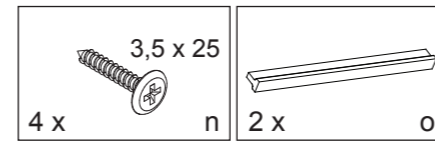
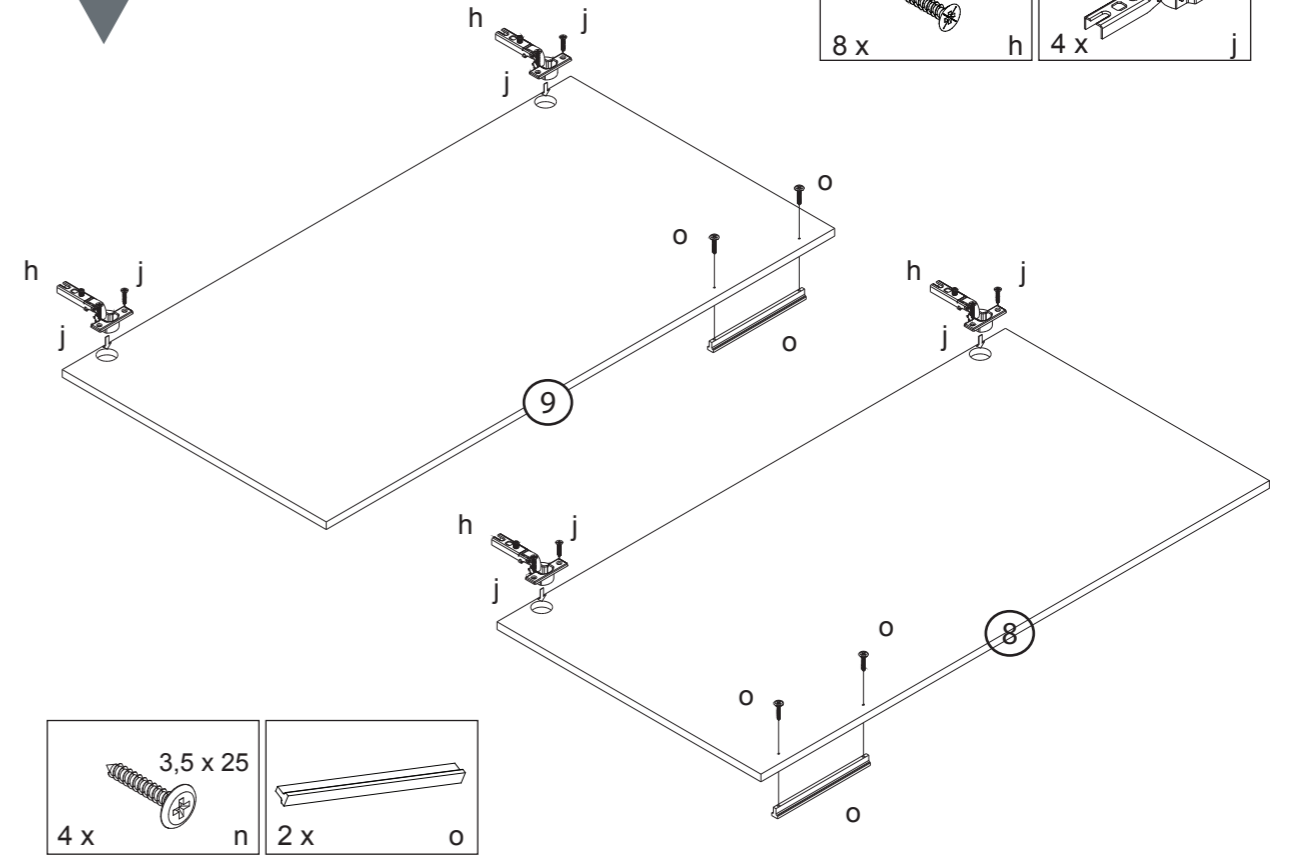
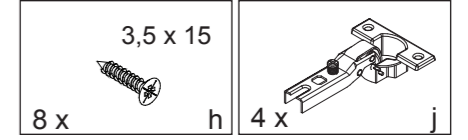




2



3



4

