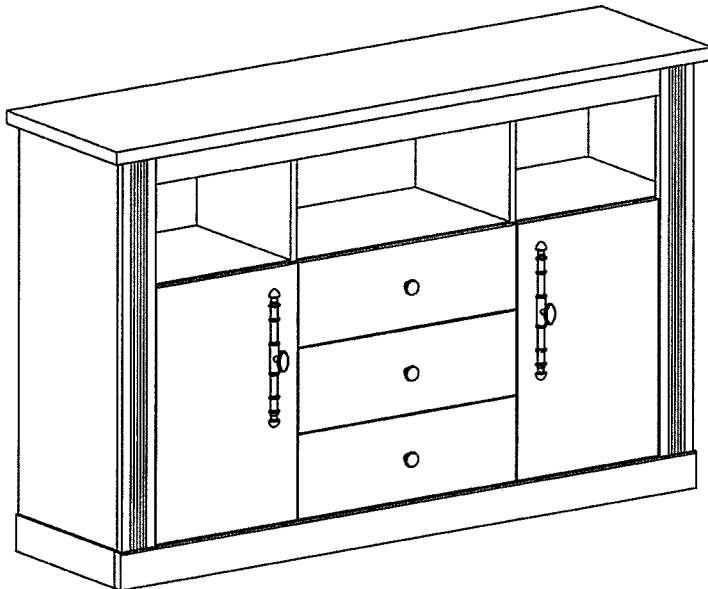
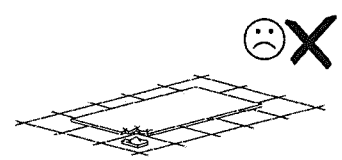
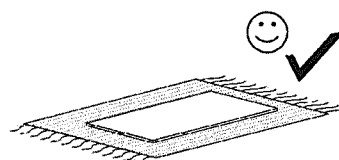
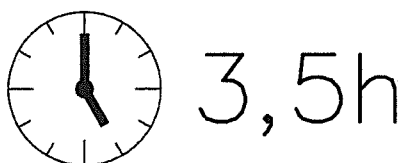
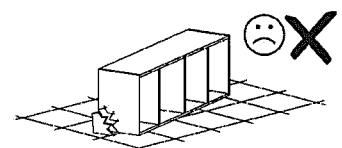
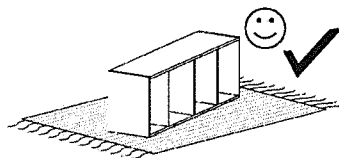
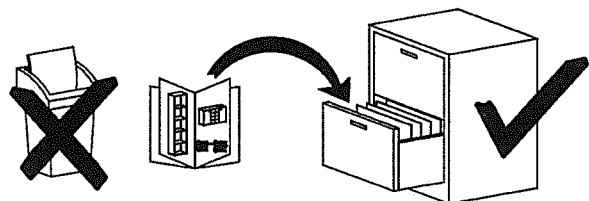
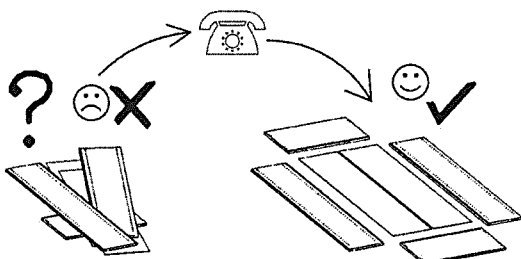
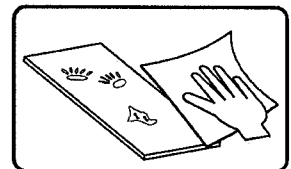
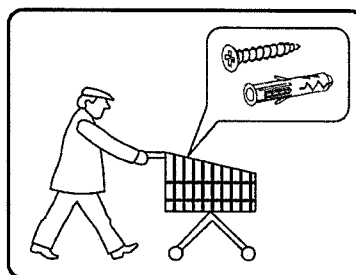
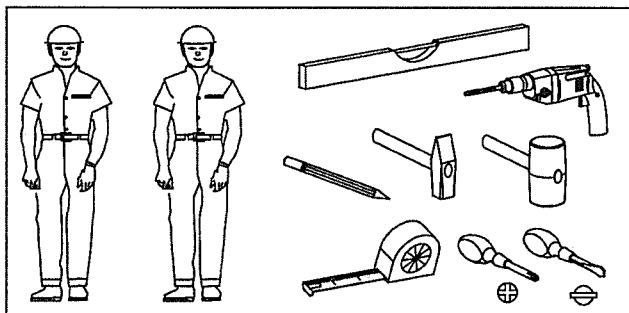
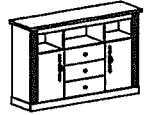


Modell: WESTMINSTER 51



- (D) Montageanleitung
- (NL) Handleiding voor de montage
- (TR) Montaj talimatı
- (F) Notice de montage
- (CZ) Montážní návod
- (HU) Szerelési útmutató
- (GB) Assembly Instructions
- (PL) Instrukcja montażu
- (RU) Инструкция по монтажу
- (IT) Istruzioni di montaggio
- (SK) Návod na montáž
- (RO) Instrucțiuni de montaj
- (ES) Instrucciones de montaje
- (TR) Montaj Talimatı

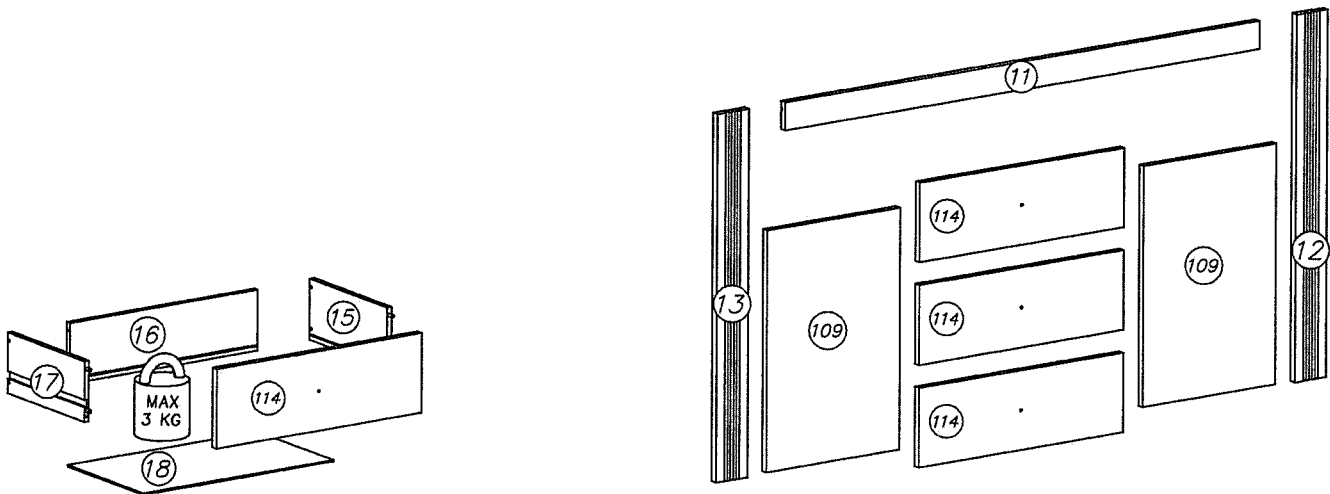
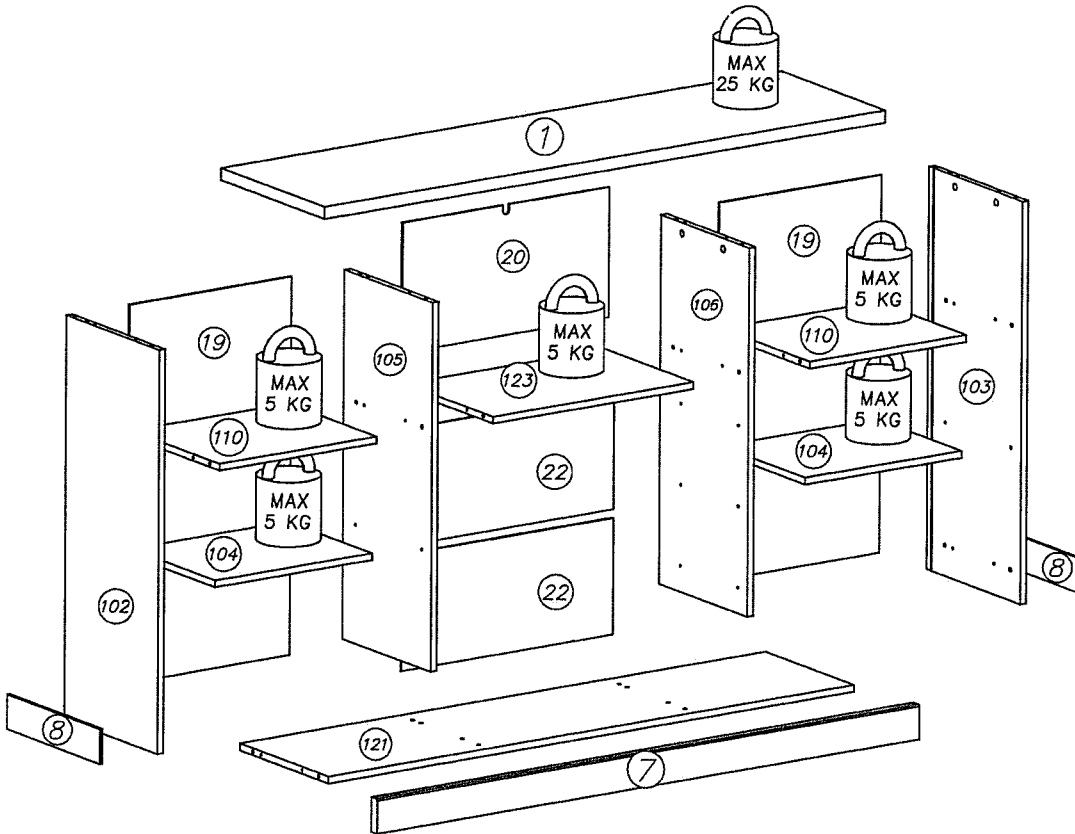


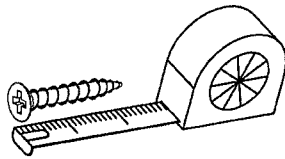
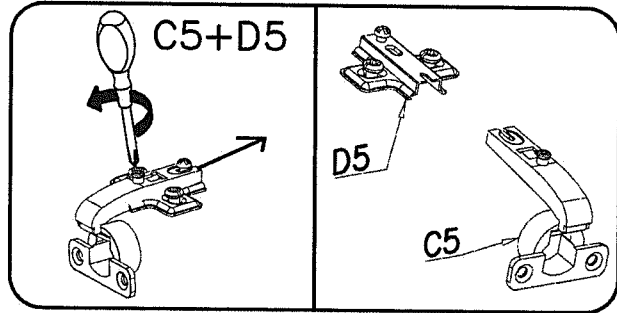
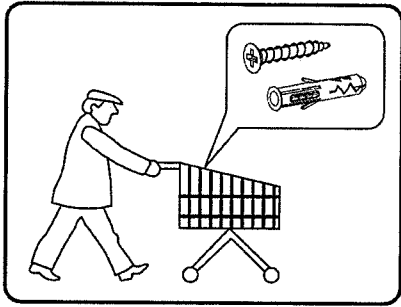
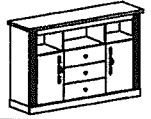


nr	L[mm]	B[mm]	T[mm]	Menge	Coll
1	1497	403	28	1	2/2
102	932	363	16	1	1/2
103	932	363	16	1	1/2
104	425	320	16	2	2/2
105	853	343	16	1	1/2

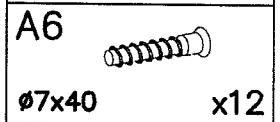
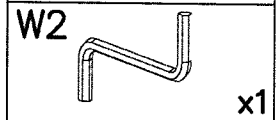
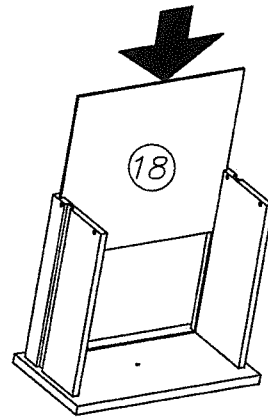
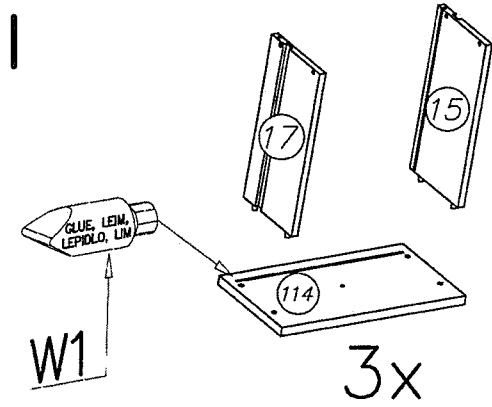
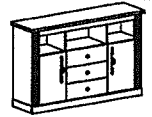
nr	L[mm]	B[mm]	T[mm]	Menge	Coll
106	853	343	16	1	1/2
7	1473	80	22	1	2/2
8	363	80	6	2	1/2
109	558	361	16	2	1/2
110	425	343	16	2	1/2
11	1289	65	16	1	2/2
12	852	85	18	1	1/2
13	852	85	18	1	1/2
114	555	184	16	3	1/2

nr	L[mm]	B[mm]	T[mm]	Menge	Coll
15	300	140	12	3	1/2
16	510	140	12	3	1/2
17	300	140	12	3	1/2
18	520	301	3	3	2/2
19	875	4399	3	2	1/2
20	301	559	3	1	2/2
21	1425	343	3	1	2/2
22	287	559	3	1	2/2
123	543	343	16	1	2/2

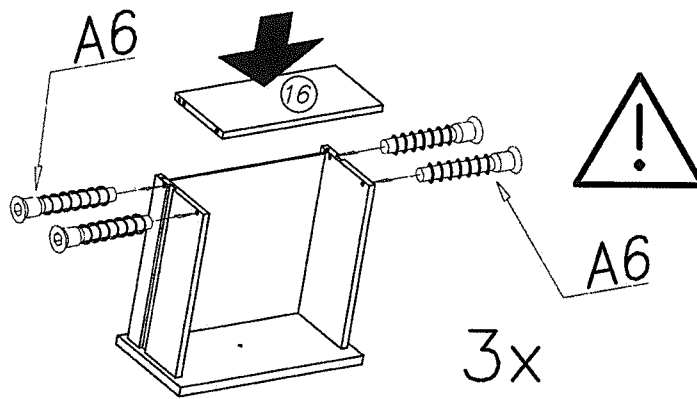




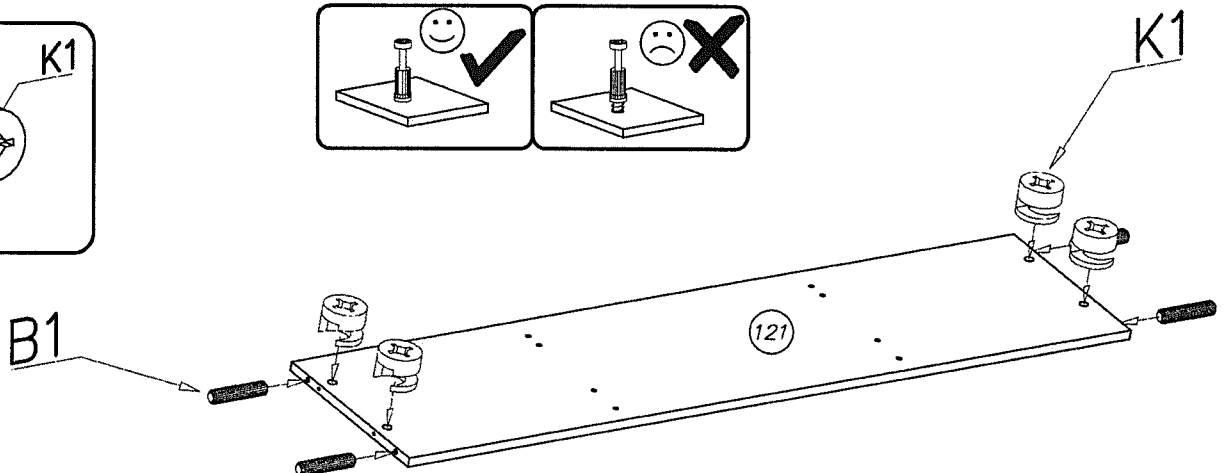
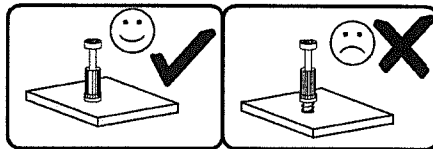
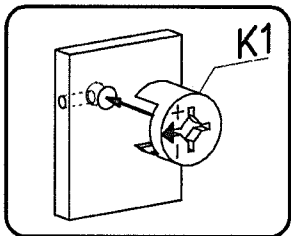
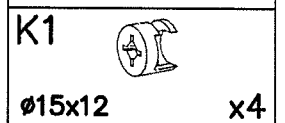
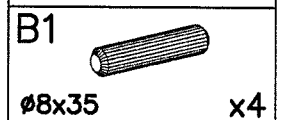
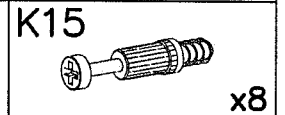
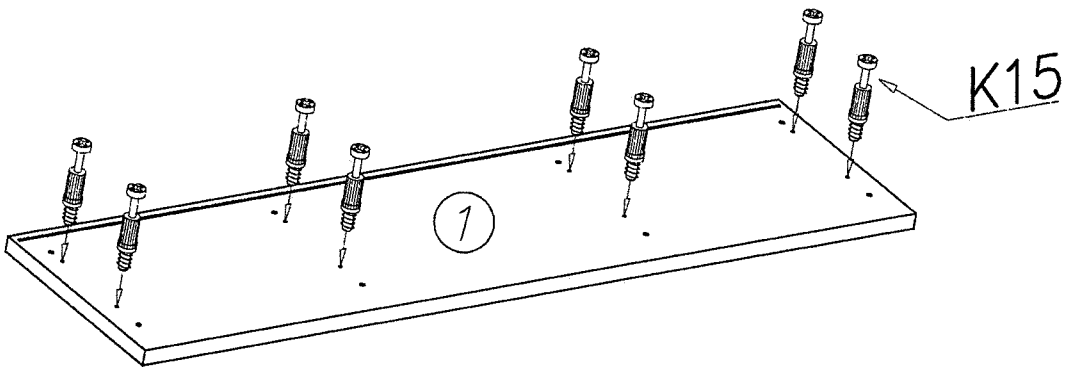
		G56 4x16 x64		S1 542mm x1		F2 x8	
S2 x20	C5+D5 x4	W1 x2		N14 M4x22 x7		P3 x4	
P27 x1		H3 280mm x6		N1 M4x9 x6			
E98 x2	A6 ø7x40 x12	W2 x1		I7 ø18 x20		M11 x1	
E99 x3	K1 ø15x12 x24	G46 6x8 x12		I1 x6		P4 x2	
A1 ø7x50 x4	K15 x24	B1 ø8x35 x28		G34 3,5x16 x49		F12 x16	

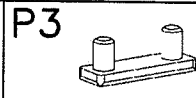
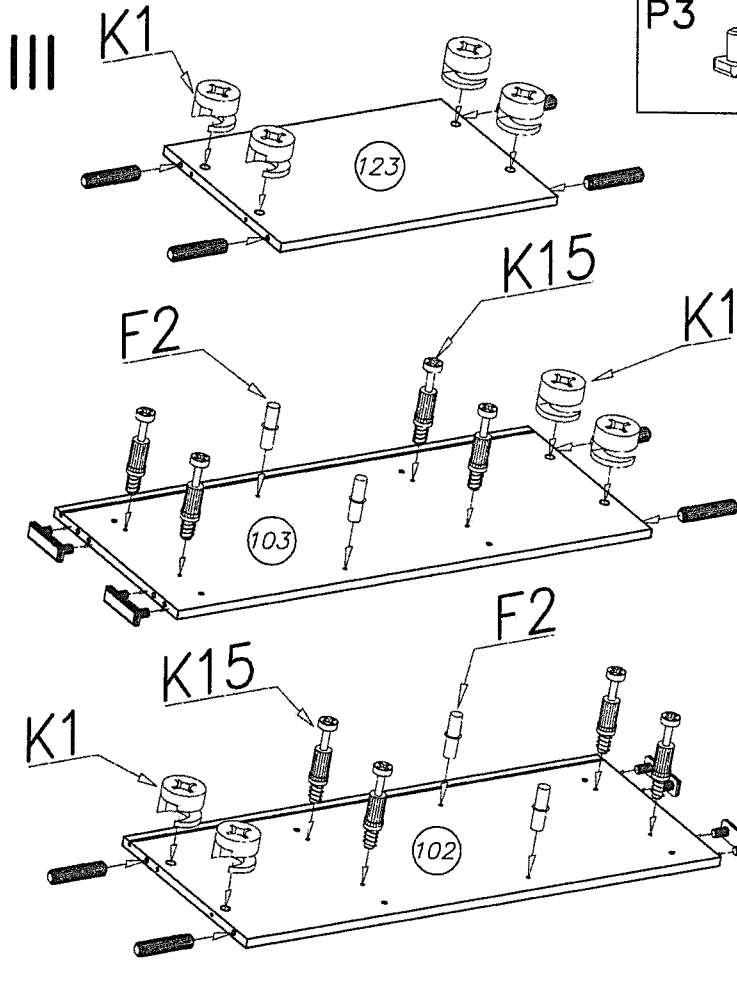


0,5h

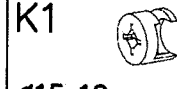


II



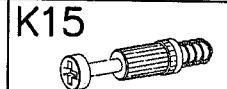


x4

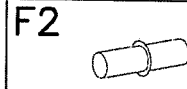


∅15x12

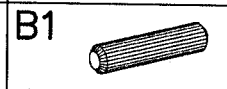
x16



x8

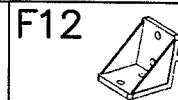
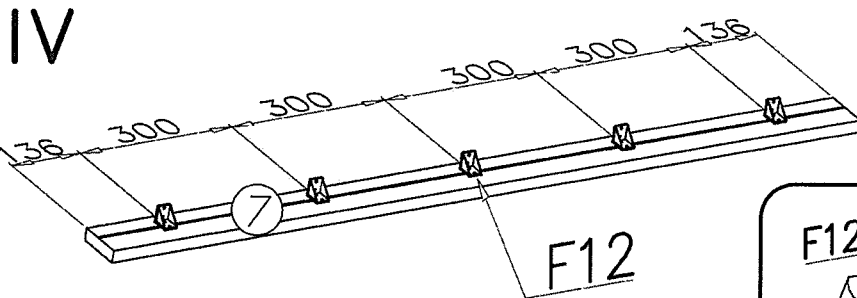
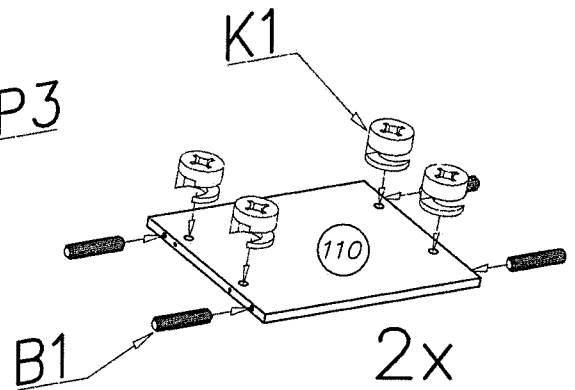
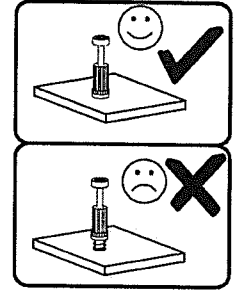
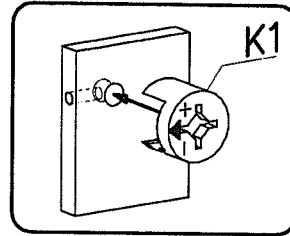


x8

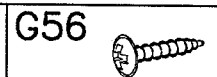


∅8x35

x16

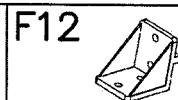
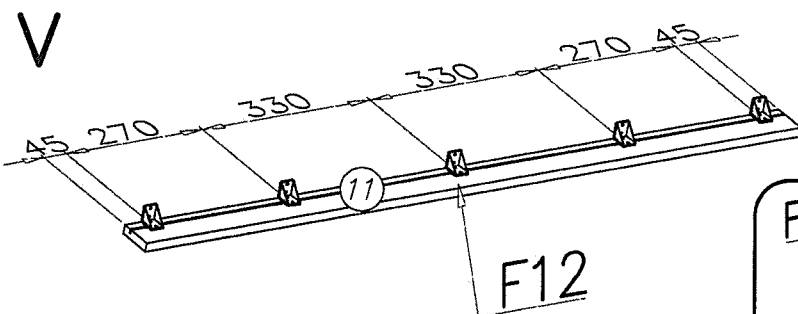
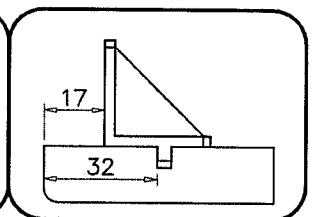
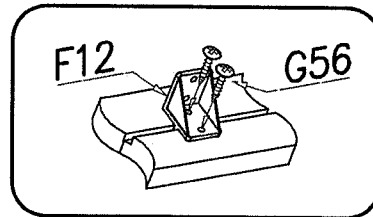


x5

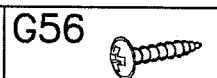


4x16

x10

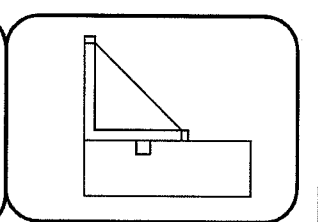
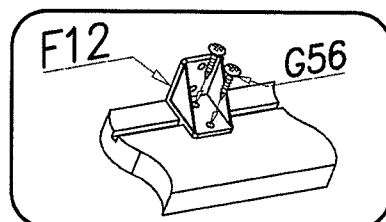


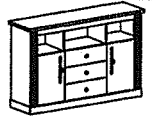
x5



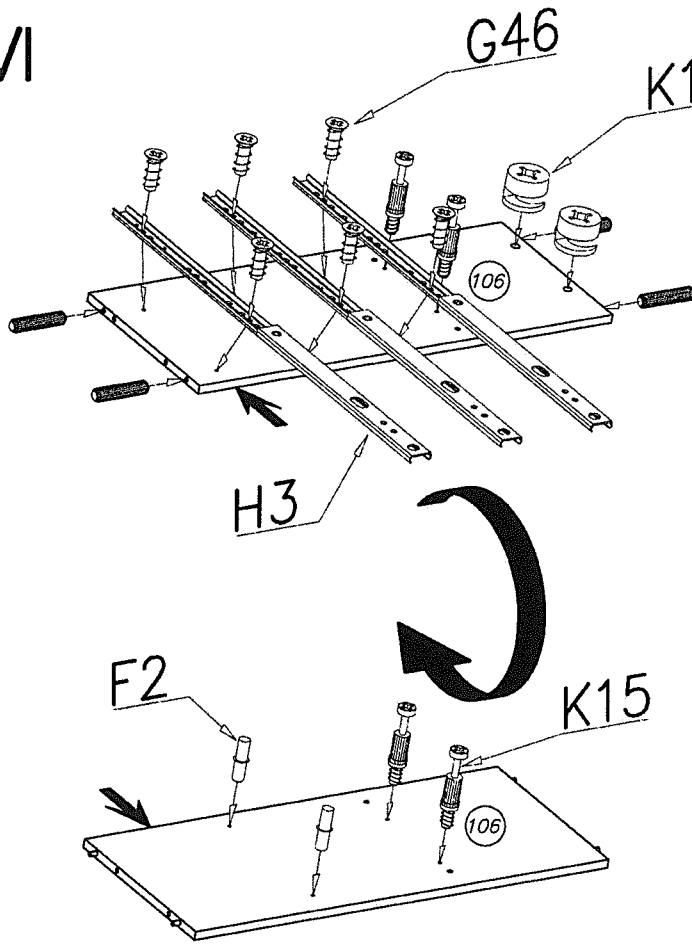
4x16

x10

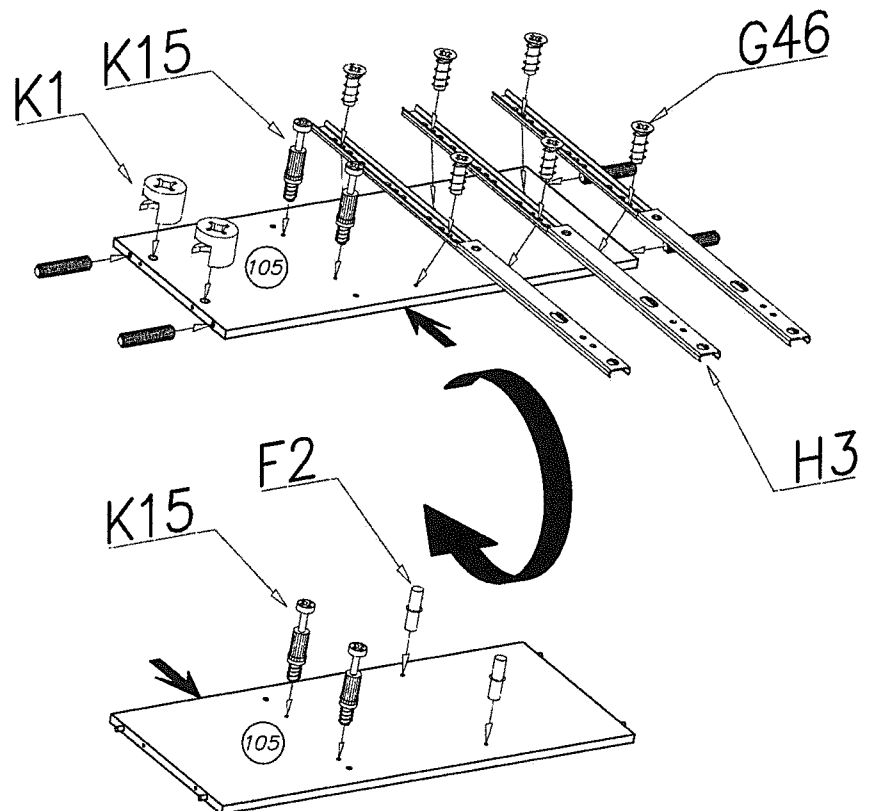
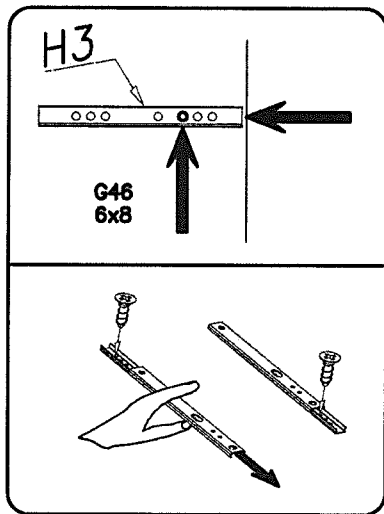
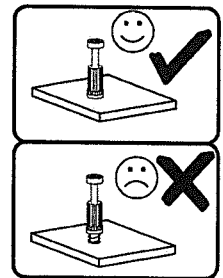
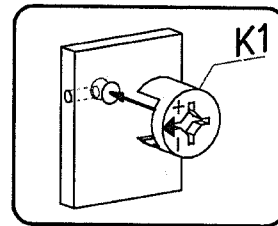




VI

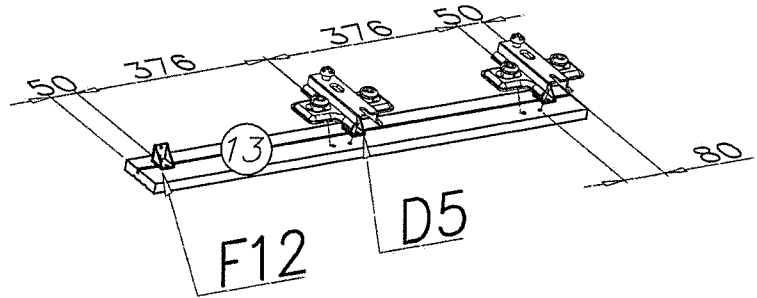
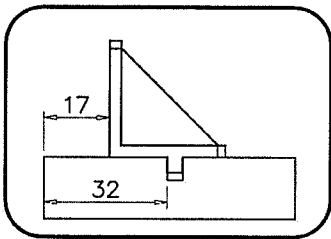
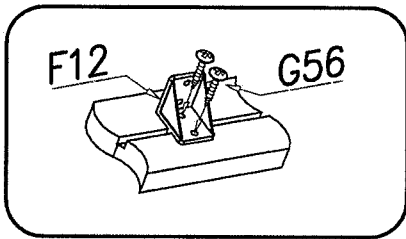
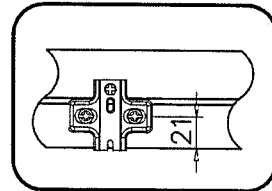
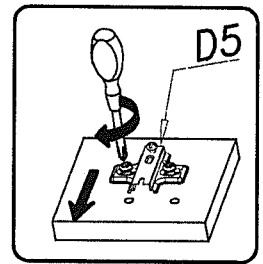
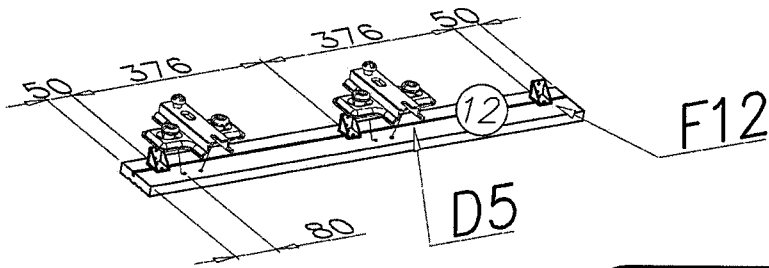



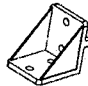
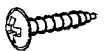
K1		G46	
ø15x12	x4	6x8	x12
F2		B1	
	x4	ø8x35	x8
H3			
280mm			x6
		K15	
			x8



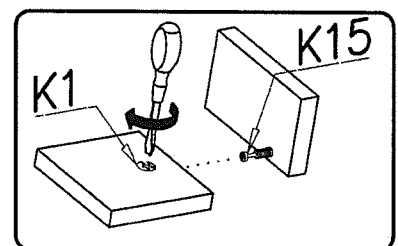
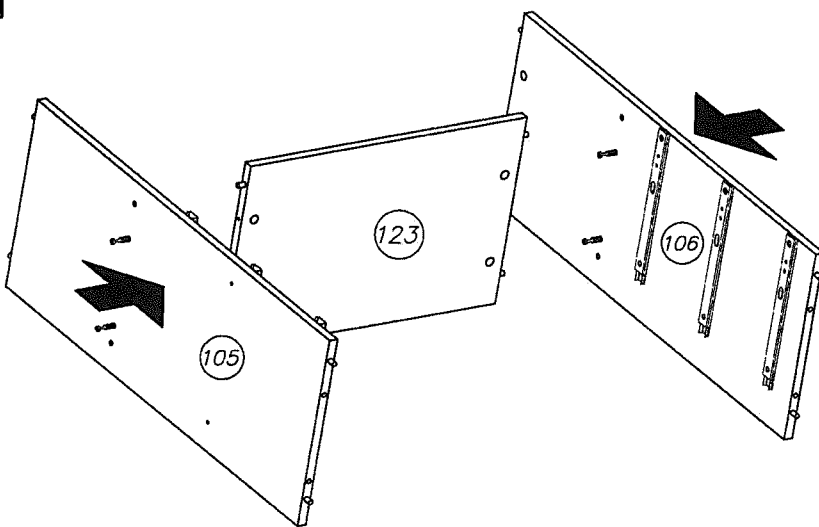


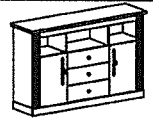
VII



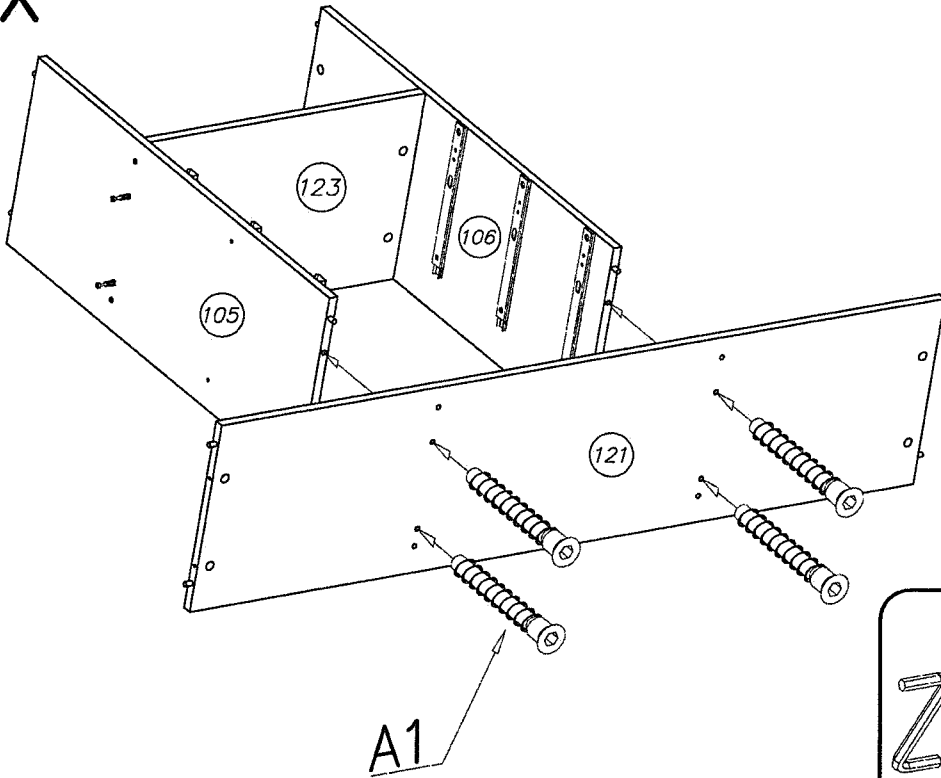
 <p>D5 x4</p>	 <p>F12 x6</p>	 <p>G56 4x16 x12</p>
--	---	---

VIII

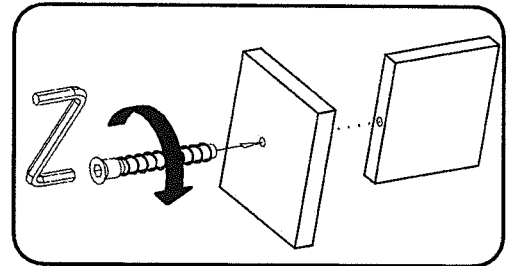




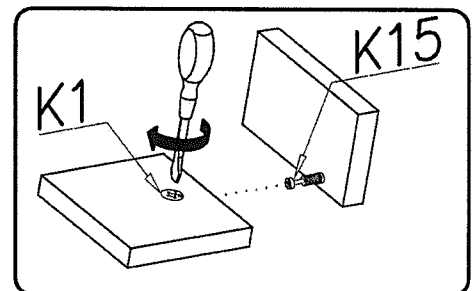
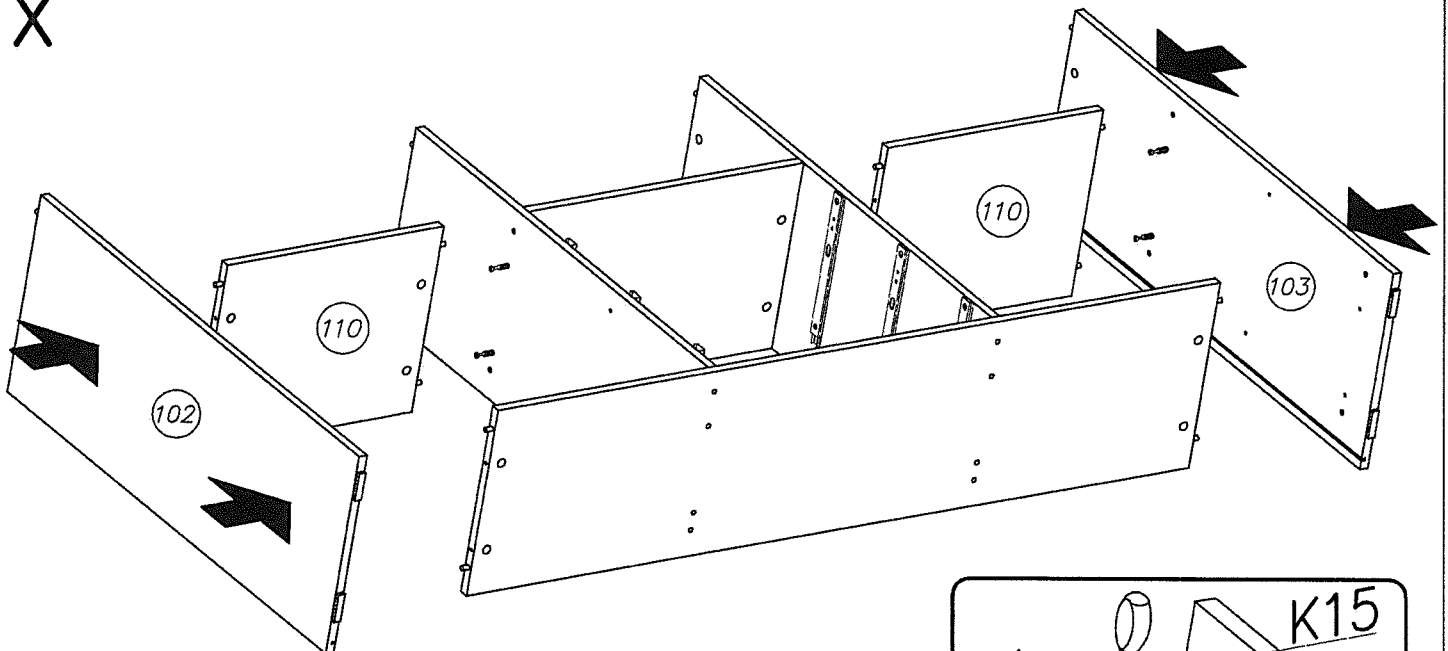
IX

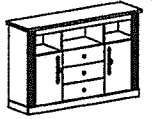


A1		
ø7x50		x4
W2		
		x1

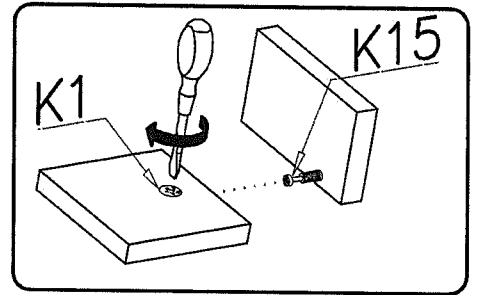
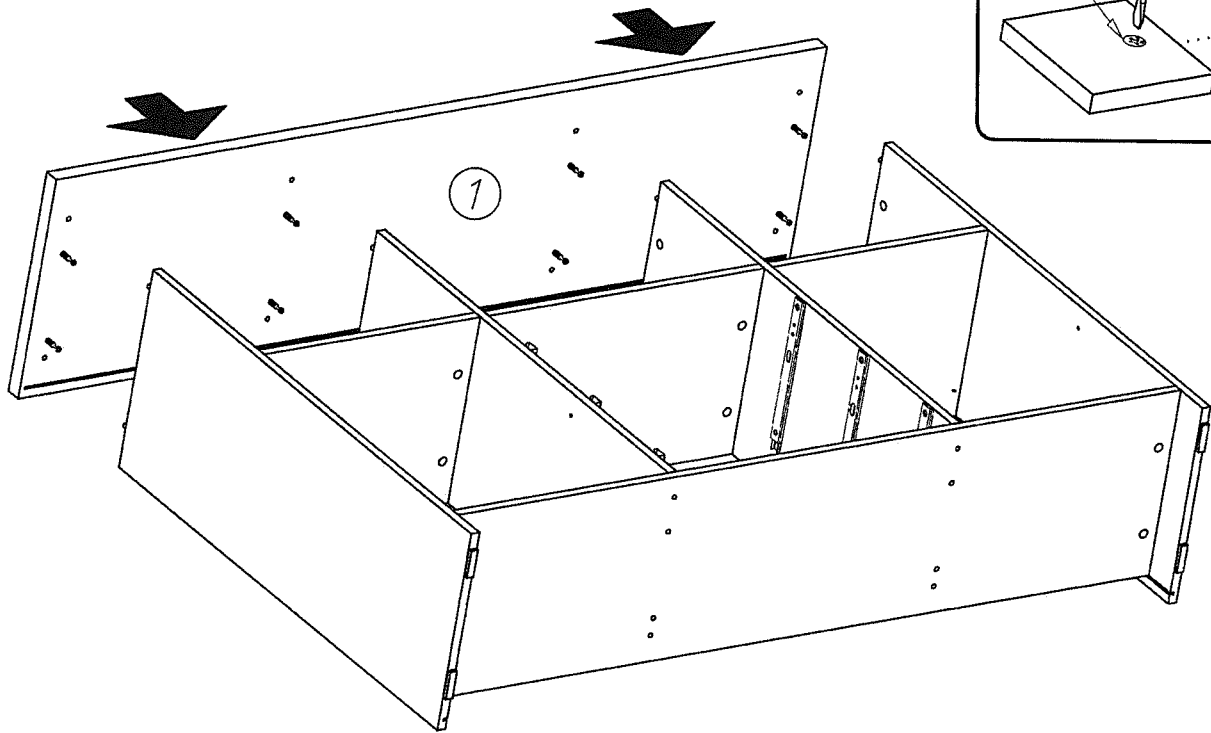


X

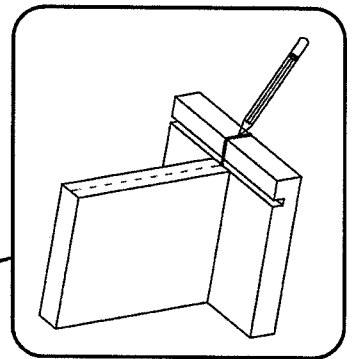
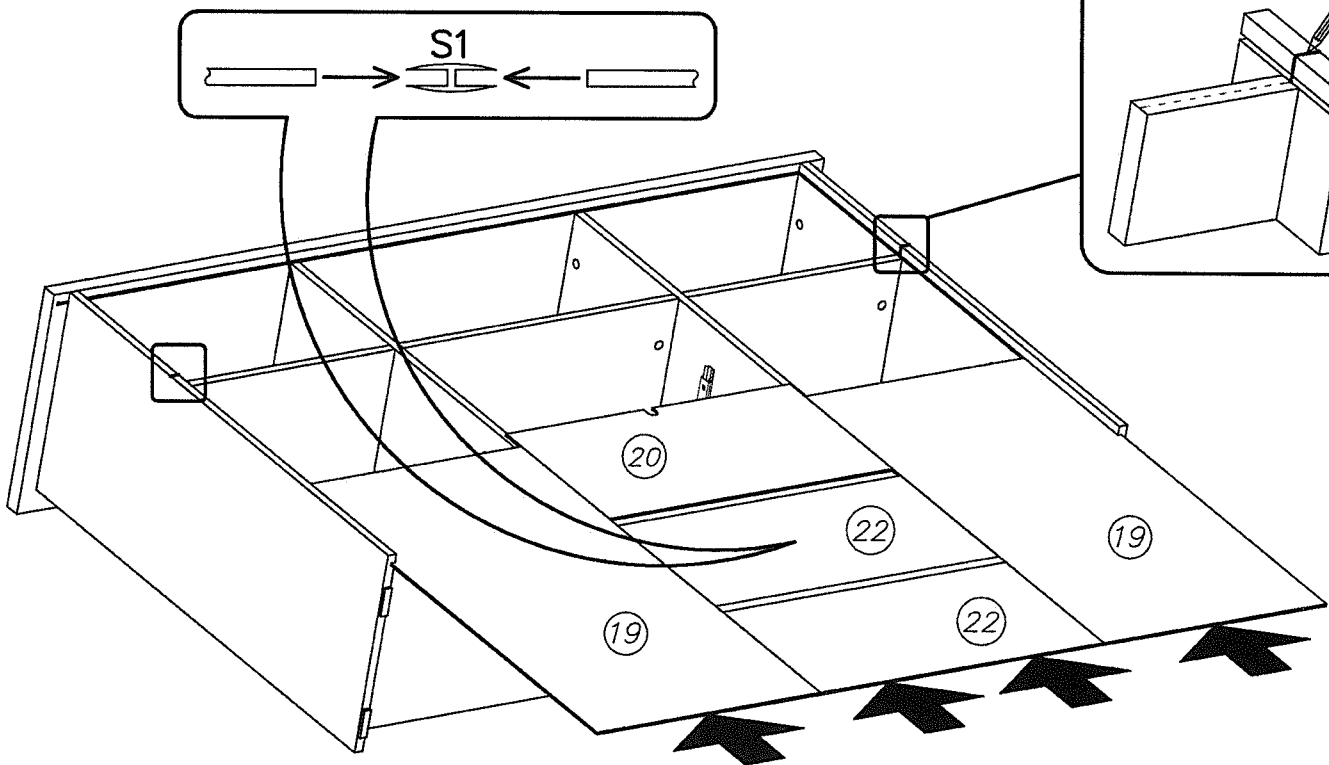




XI





XII

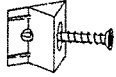





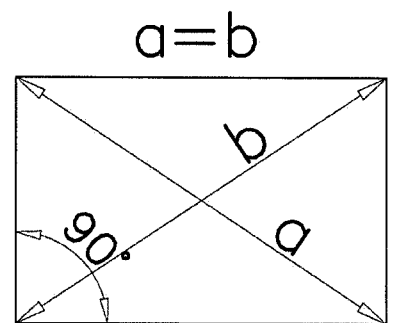
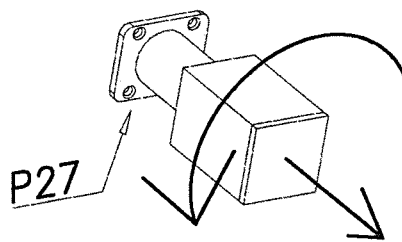
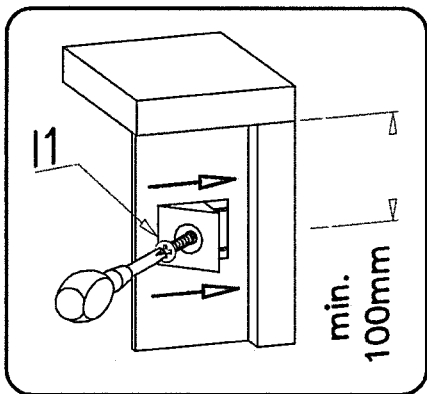
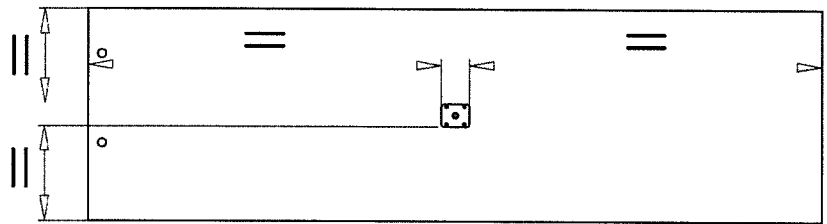
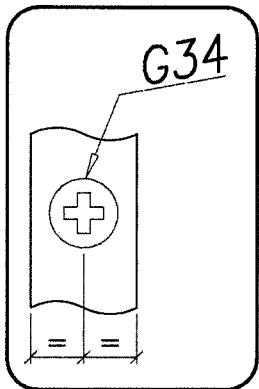
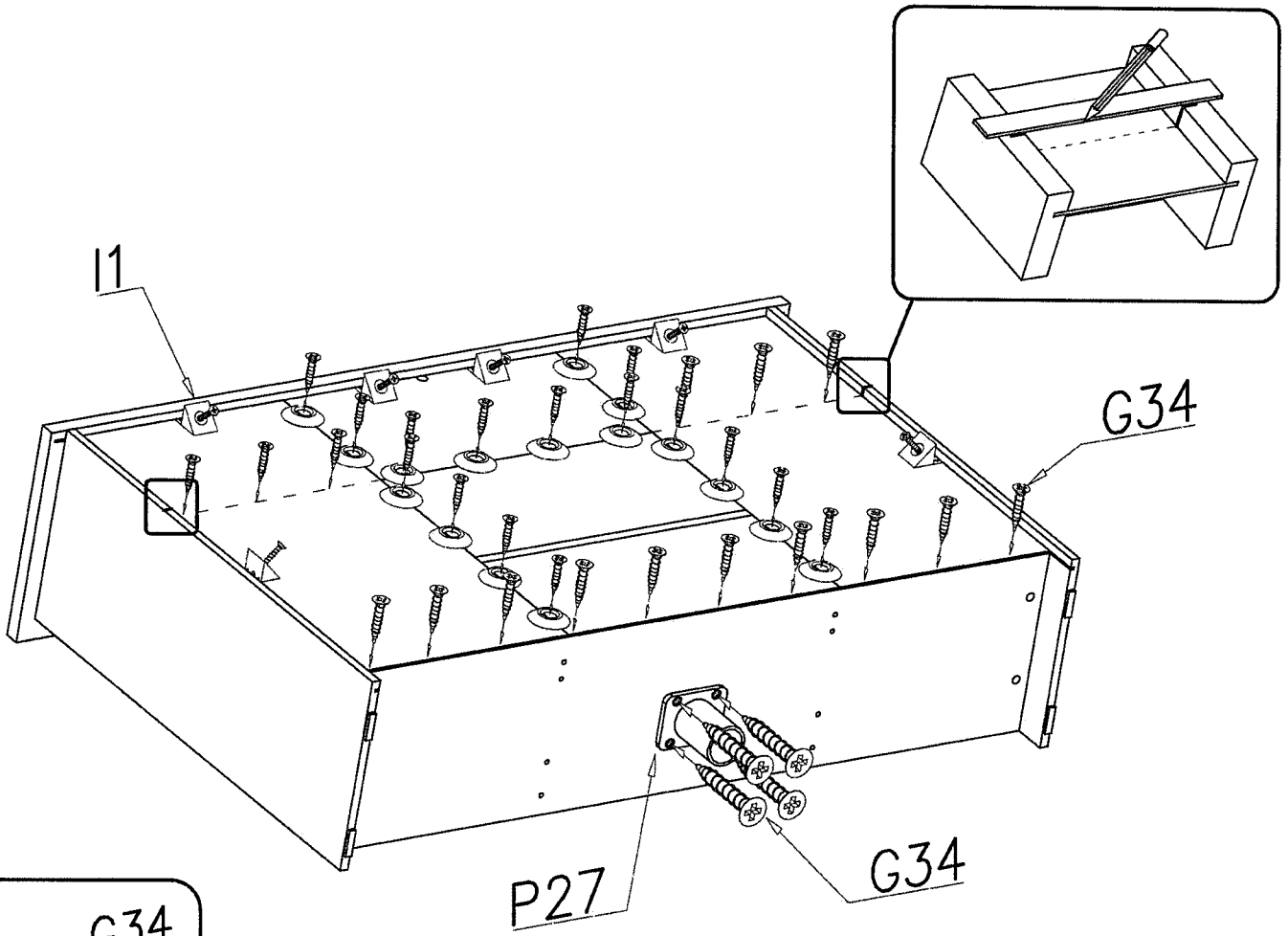
XIII

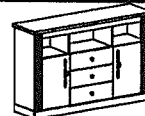
P27  x1

S2  x20

I1  x6

G34  3,5x16 x39





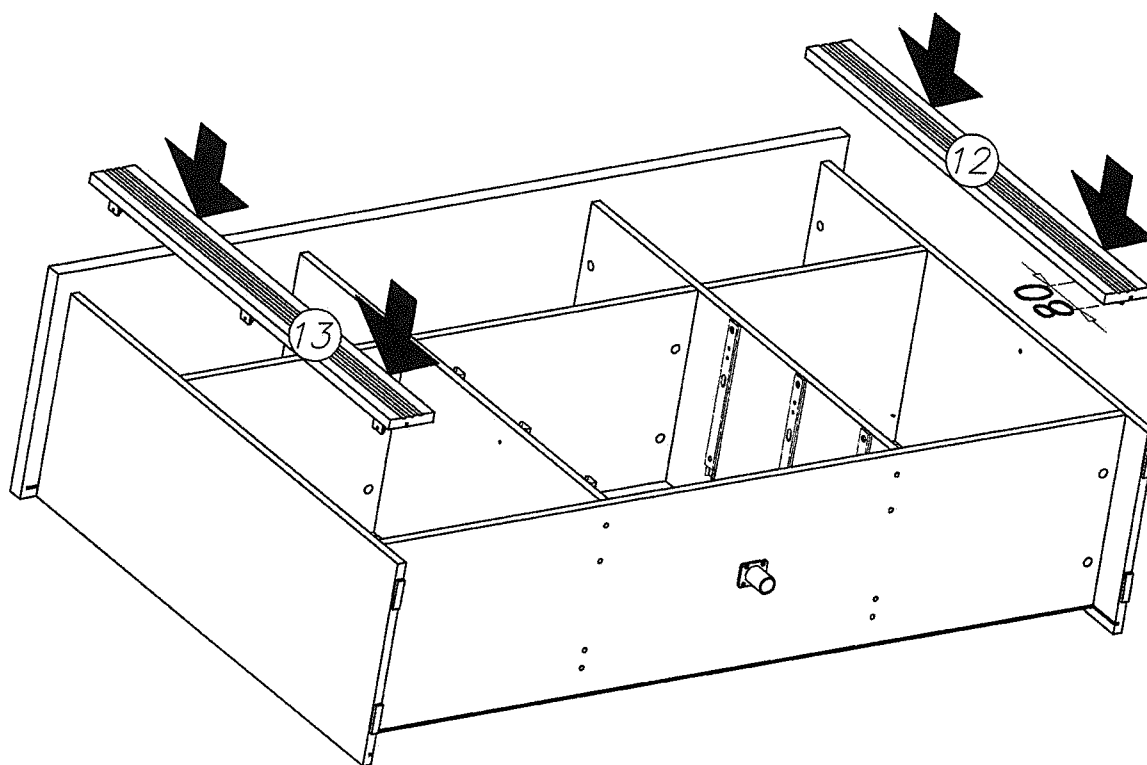
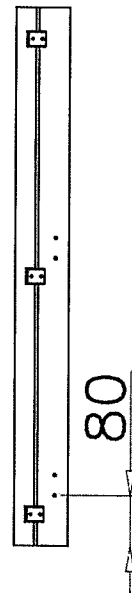
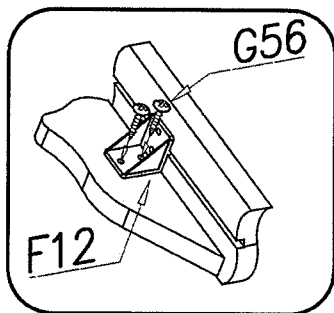
XIV

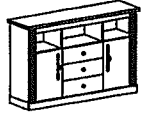
G56



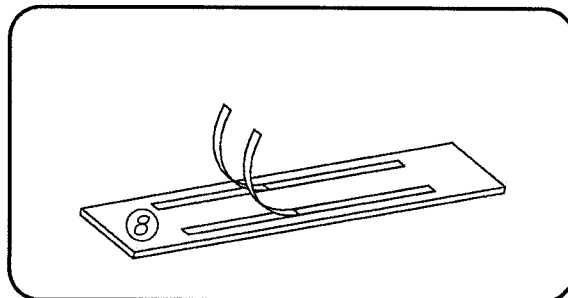
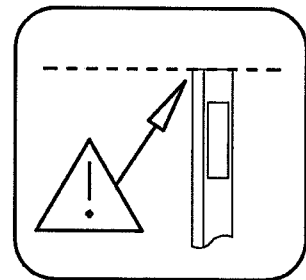
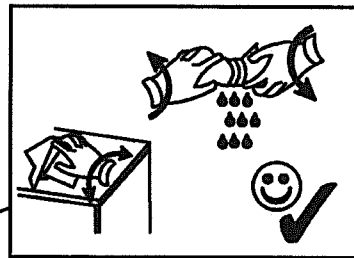
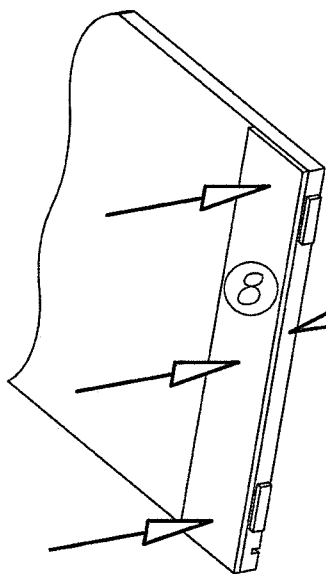
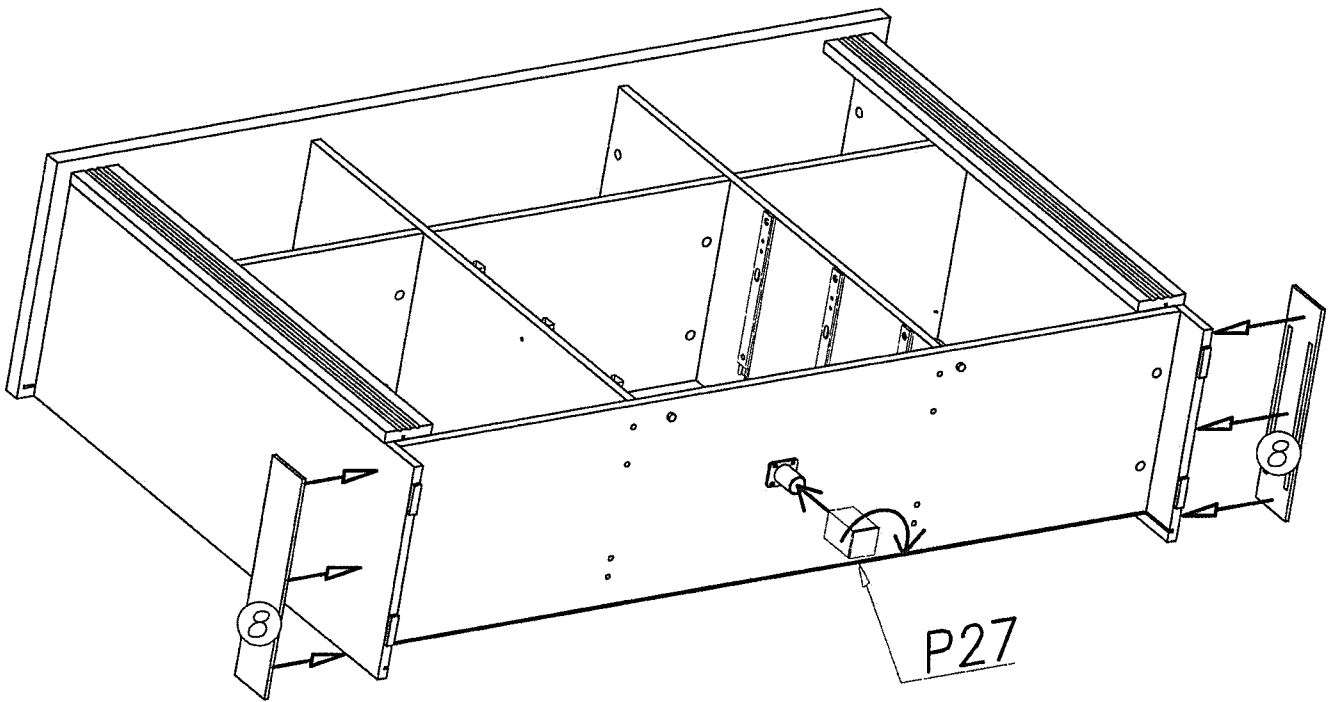
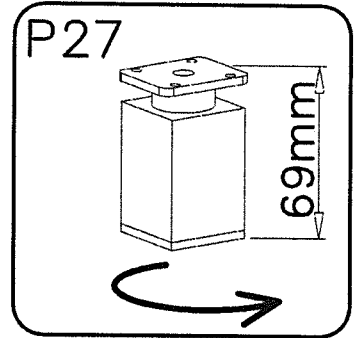
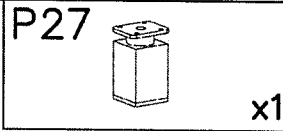
4x16

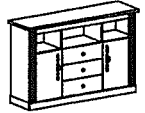
x12







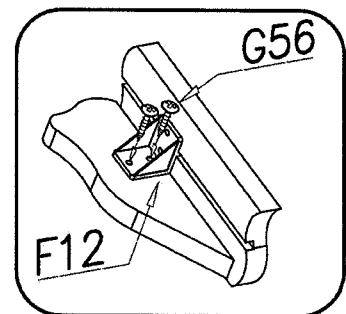
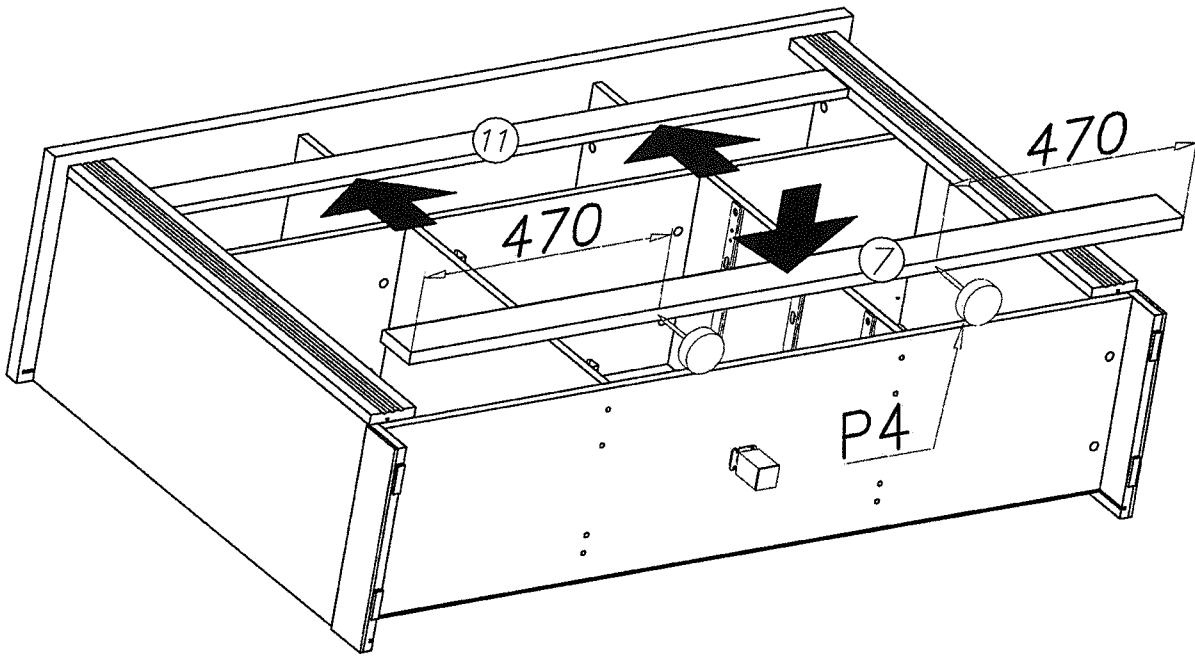
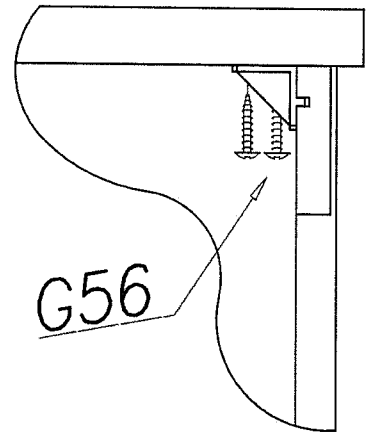
XV

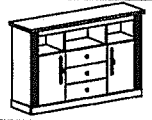




XVI

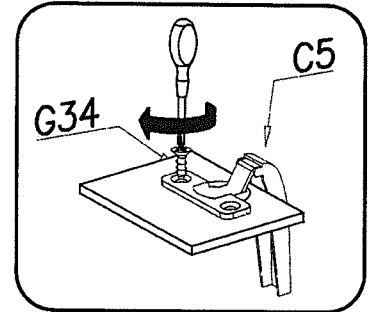
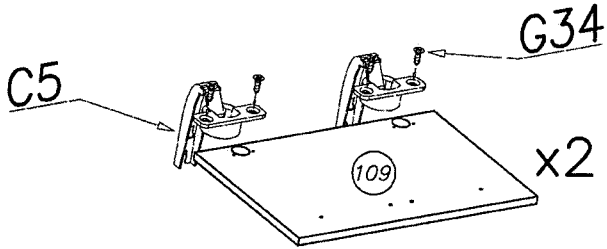
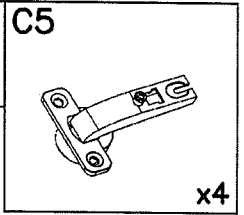
G56		P4	
4x16	x20		x2



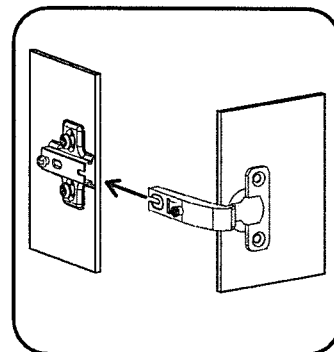
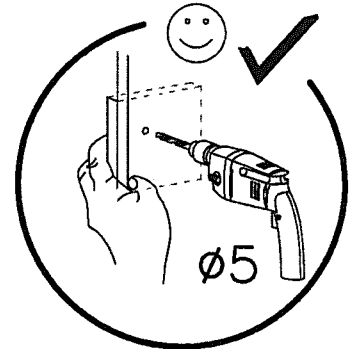
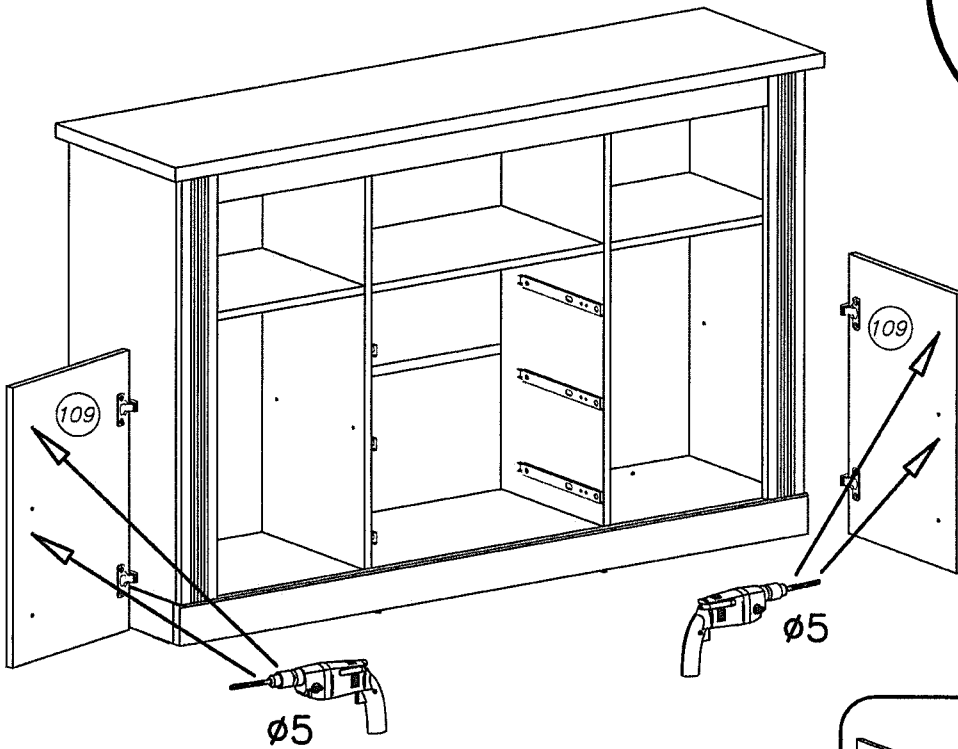
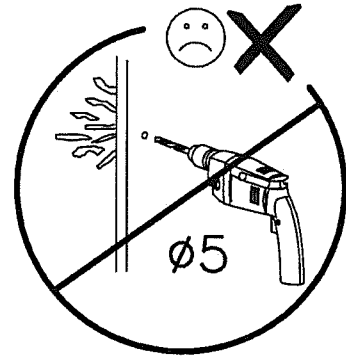


XVII

G34
3,5x16 x8



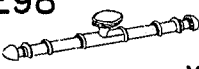



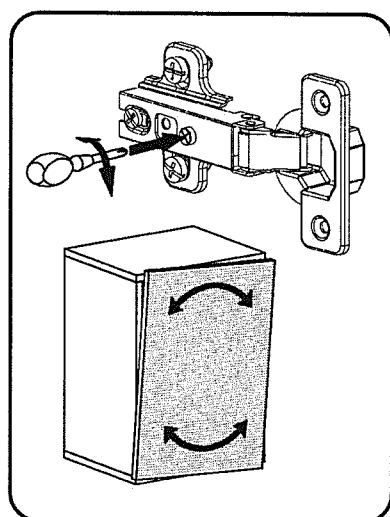
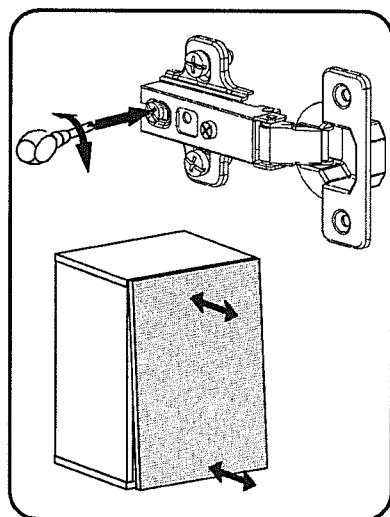
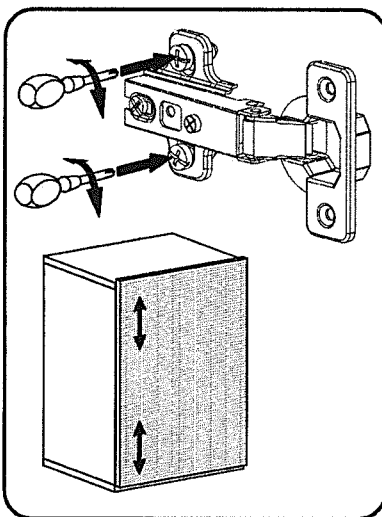
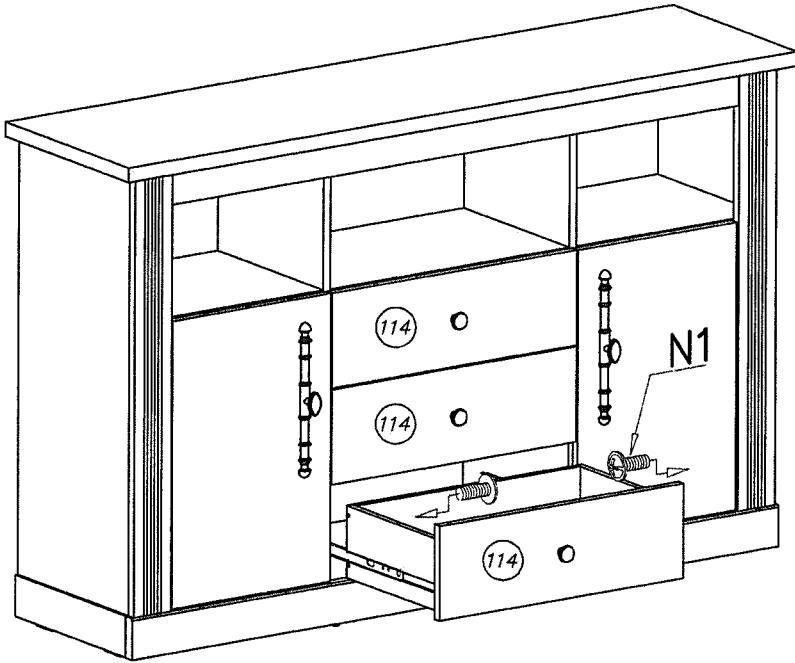
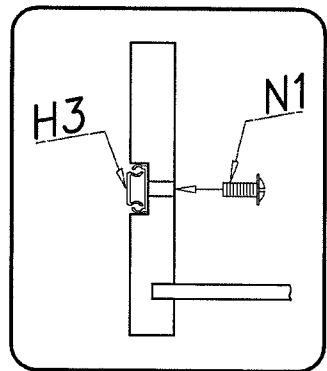
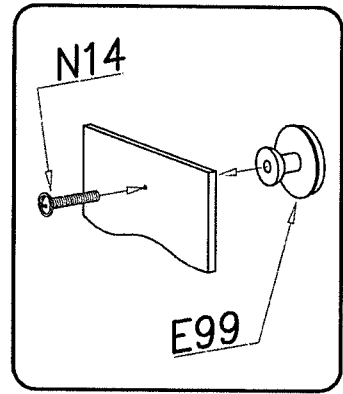
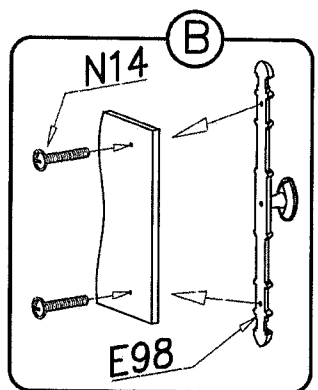
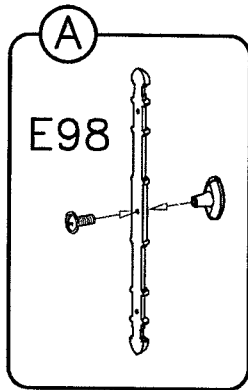
XVIII

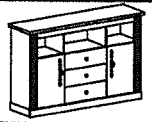




XIX

E99  x5	N14  M4x22 x9	E98  x2	N1  M4x9 x6
--	--	--	--





XX

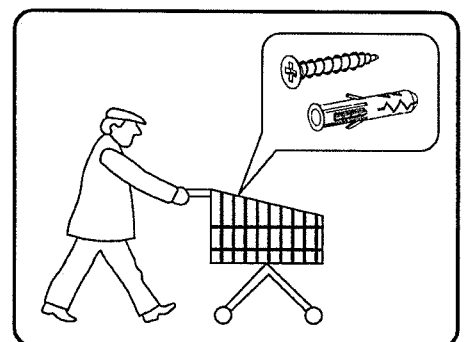
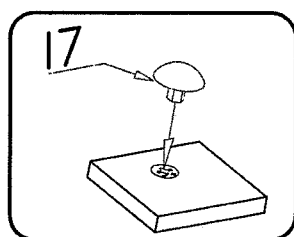
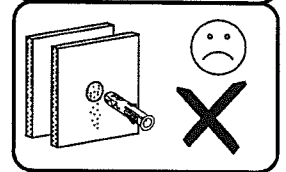
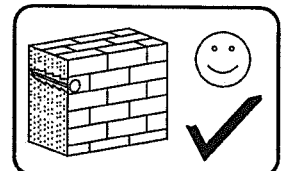
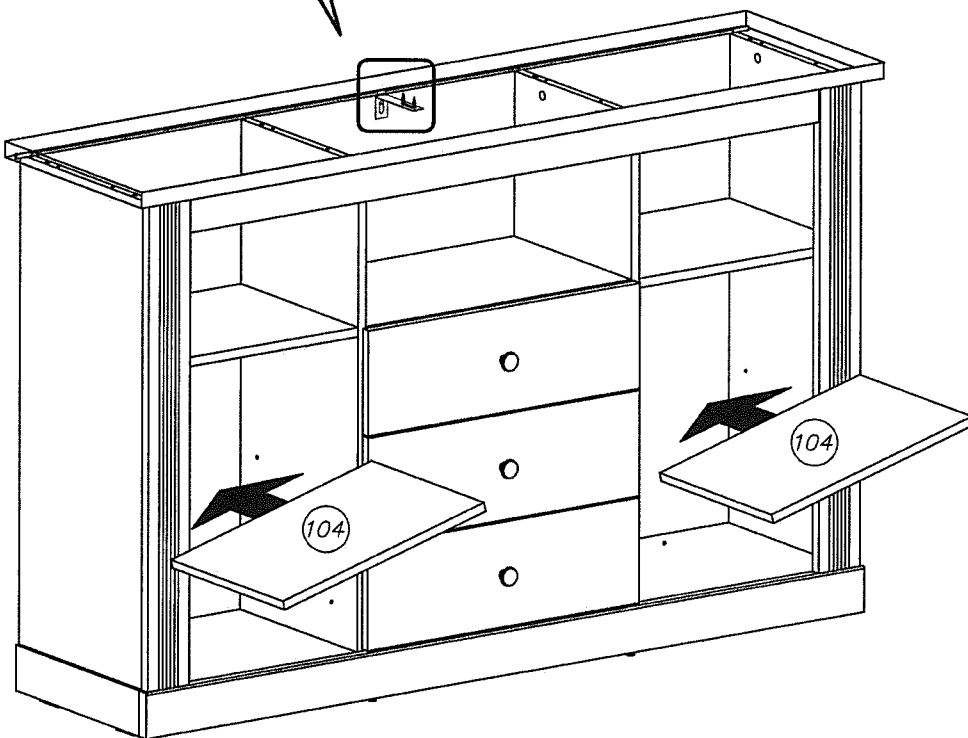
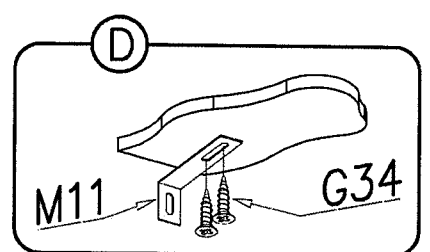
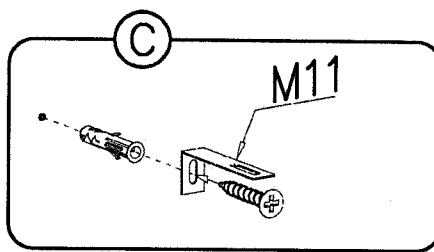
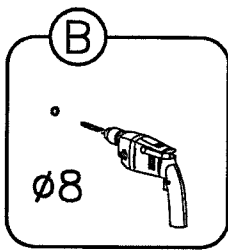
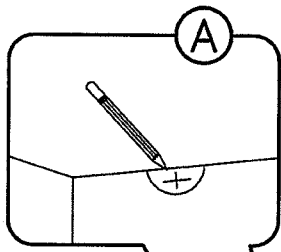
17
ø18 x20



M11
x1



G34
3,5x16 x2



Name • Nom • Nome • Naam • Nazwa • Jméno
• Názov • Név • Denumire • Isim • Имя

Nr • No • N° • Номер • Č • Sz

Typ • Type • Tip • Τίπος • Τίπο • Tun

WESTMINSTER

— —

51

Unser Direktservice für Beschädigte

Sollte Ihnen ein Beschädigtteil fehlen, können Sie diese Servicekarte direct an die untenstehende Nummer senden. Wir können allerdings nur Beschädigteile auf diesem Weg verschicken. Sollen Sie eine andere Beanstandung an Ihrem Möbelstück haben, so wenden Sie sich bitte direkt an Ihr Möbelhaus.

Our direct order service for fitting

If a fitting should be missing to you, you know this service map directly following number faxes, We can in this way send away however only fitting. If you should have another objection to your piece of furniture, then they turn please to your furniture house.

Naše přímé služby pro kování

Chybí-li vám nějaký díl z kování, můžete tuto servisní kartu odfaxovat přímo na níže uvedené číslo. Touto cestou však můžeme zoslat jen díly kování. Pokud byste reklamovali jiný díl nábytku, obraťte se přímo na svého prodejce nábytku.

Bien étudier la notice de montage

Réparez les pièces concernant votre meuble. Regroupez et contrôlez la quincaillerie. Munissez - vous de l'outillage nécessaire. Aménagez - vous une zone de montage. Procédez au montage. Ne jamais forcer les assemblages. Resserrez les vis après quelques temps d'usage. Gardez votre notice de montage, si une pièce venait à manquer, elle serait le plus clair moyen de communiquer avec votre magasin.

Il nostro servizio diretto per l'ordine della ferramenta

Nel caso vi mancassero dei pezzi, potete spedire fax questa carta die servizi direttamente al seguente numero. Per altri reclami al vostro mobile, potete rivolgervi al vostro mobilificio.

Додатково обслуговування на предметі "Обґрес"

Якщо вам не вистачить якогось деталі з обґресу, ви можете надіслати цю сервісну картку по факсу на нижче вказаний номер факсу. Ми можемо надіслати тільки деталі обґресу. Якщо ви хочете скажати про іншу проблему з вашим меблем, то зверніться до вашого магазину меблів.

Onze directservice voor losse onderdelen

Wanneer er een onderdeel mist kunt u deze servicekaart direct aan onderstaand faxnummer sturen. Wij kunnen alleen langs deze weg onderdelen versturen. Mocht u een ander probleem aan uw meubel hebben verzoeken wij u contact op te nemen met uw meubeldealer.

Nasz bezpośredni serwis części montażowych

Jeżeli brakuje części koniecznych do montażu, prosimy o przesłanie nam tej karty serwisowej na niżej podany numer faksu. Możemy w ten sposób przysłać państwu tylko brakujące części. W przypadku innych obiekcji dotyczących mebla, prosimy o zgłoszenie ich do salonu meblowego w którym został dokonany zakup.

Servis za okove

U slučaju da nedostaje neki od dijelova molimo vas da na dolje navedeni Fax broj pošaljete ovaj servisni obrazac. Na ovaj način mogu se dostaviti samo okovi. U slučaju da imate dodatne prigovore vezane uz komad namještaja molimo vas da se obratite Izravno trgovini namještaja gdje je isti kupljen.

Direktzorgdielstuk vasalatak esetén

Ha hiányzik egy vasalat, ezt a kártyát közvetlenül elfaxolhatja az alább található faxszámra. Azonban csak vasalatakot tudunk így küldeni. Amennyiben másfajta reklamáció áll fenn bútordarabjál illetően, forduljon közvetlenül a bútortárházhoz.

Náš priamy servis pre časti kovania

Ak by Vám chýbala nejaká časť kovania, môžete poslať túto servisnú kartu poslať faxom priamo na nižšie uvedené faxové číslo. Diely kovania vieme poslať iba týmto spôsobom. Ak by ste mali inú reklamáciu ohľadom Vášho nábytku, obráťte sa priamo na Vašu predajnú nábytku.

Naše direktné služne storitve za okovje

Ce vam manjka kakšno okovje, lahko to servisno kartico pošljete po faksu direktno na spodnjo številko. Po tej poti vam lahko pošljemo samo okovje. Če želite reklamirati kakšen drug del pohištva, se obrnite neposredno na vašo trgovino pohištva.

Service-ul nostru direct pentru feronerie

În cazul în care vă lipsește o piesă de feronerie puteți să trimiteți direct acest card de service pe fax la numărul de mai jos. Noi nu putem expedia piese de feronerie decât pe această cale. Dacă aveți o altă reclamație referitoare la piesa de mobilier, atunci vă rugăm să vă adresați direct la magazinul dvs. de mobilă.

Наш прямой сервис для поставок фурнитуры

Если окажется, что вам не хватает того или иного элемента фурнитуры, вы можете отправить сервисную карту по факсу непосредственно на нижеприведенный номер. Однако, таким образом мы можем переслать лишь фурнитуру. Если же у вас возникнут иные претензии относительно приобретенной мебели, пожалуйста, обращайтесь непосредственно в организацию, осуществившую продажу.

Vår direktservice för beslagsdelar

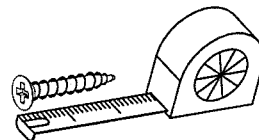
Om du saknar en beslagsdel kan du faxa detta servicekort direkt till numret som anges ned. Tänk på att detta är den enda möjligheten att skicka beslagsdelar till dig. Om du vill reklamera din möbel av en annan anledning måste du kontakta ditt möbelhus direkt.

Nuestro servicio directo para accesorios

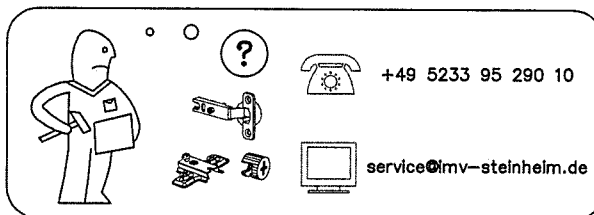
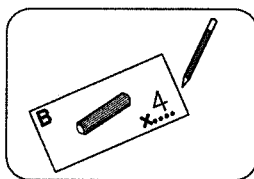
Si le falta algún accesorio, puede enviar esta tarjeta de servicio directamente a la siguiente dirección. No obstante, por este método solo podemos enviar accesorios. Si tiene alguna otra objeción sobre su mueble, consulte directamente con su mueblería.

Donatilar lön dogrudan servisimiz

Bir donatınız eksikse bu servis kartını dogrudan asagıda bulunan adrese dogrudan mail yazabilirsiniz. Sadece bu yolla donatıları gönderebiliriz. Mobilyanızda başka sıkayetleriniz varsa lütfen dogrudan mobilya satıcınıza danışın.



G56 4x16 x...			
K1 ø15x12 x...		S1 542mm x...	F2 x...
W1 x...		N14 M4x22 x...	P3 x...
H3 280mm x...		N1 M4x9 x...	
W2 x...		I7 ø18 x...	M11 x...
G46 6x8 x...		I1 x...	P4 x...
B1 ø8x35 x...		G34 3,5x16 x...	F12 x...
E99 x...		S2 x...	C5+D5 x...
A1 ø7x50 x...		P27 x...	
K15 x...		E98 x...	A6 ø7x40 x...



+49 5233 95 290 10

service@mv-steinhelm.de

Name • Nom • Nome • Naam • Nazwa • Имяно
• Názov • Név • Denumire • Isim • Имявание

Nr • No • N° • Номер • Č • Sz

Typ • Type • Tip • Тípus • Типо • Tun

WESTMINSTER

— —

51

D

Unser **Direktservice für Beschlagteile**
Sollte Ihnen ein Beschlagteil fehlen, können Sie diese Servicekarte
direct an die untenstehende Nummer senden. Wir können allerdings
nur Beschlagteile auf diesem Weg verschicken. Sollen Sie eine andere
Bearbeitung an Ihrem Möbelstück haben, so wenden Sie sich bitte
direkt an Ihr Möbelhaus.

GB

Our **direct order service for fitting**
If a fitting should be missing to you, you know this service map
directly following number faxes. We can in this way send away
however only fitting. If you should have another objection to your
piece of furniture, then they turn please to your furniture house.

CZ

Naše **přímé služby pro kování**
Chybí-li vám nějaký díl z kování, můžete tuto servisní kartu odfaxovat
přímo na níže uvedené číslo. Touto cestou však můžeme zoslat jen
díly kování. Pokud byste reklamovali jiný díl nábytku, obraťte se přímo
na svého prodejce nábytku.

F

Ben **étudier la notice de montage**
Reperiez les pieces constituant votre meuble. Regroupez et controlez la
quincaillerie. Munissez - vous de l'outillage necessaire. Amenagez -
vous une zone de montage. Procédez au montage. Ne jamais forcer
les assemblages. Resserrez les vis apres quelques temps d'usage.
Garder votre notice de montage, si une piece venait a manquer, elle
serait le plus clair moyen de communiquer avec votre magasin.

I

Il nostro servizio **diretto per l'ordine della ferramenta**
Nel caso vi mancassero dei pezzi, potete spedire fax questa carta dei
servizi direttamente al seguente numero. Per altri reclami al vostro
mobile, potete rivolgervi al vostro mobilificio.

BG

Доставяно обзавеждане и/или монтажни части "Обзор"
Ако липсва някаква част/коване, можете да изпратите тази карта за
служби директно на номерите, дадени по-долу. По този начин
можем да ви доставим само коване. Ако имате друго въпросно
относно мебелта, моля да се свържете директно с вашия
продавач на мебелите.

NL

Onze **directservice voor losse onderdelen**
Wanneer er een onderdeel mist kunt u deze servicekaart direct aan
onderstaand faxnummer sturen. Wij kunnen alleen langs deze weg
onderdelen versturen. Mocht u een ander probleem aan uw meubel
hebben verzoeken wij u contact op te nemen met uw meubeldealer.

PL

Nasz **bezpośredni serwis części montażowych**
Jeżeli brakuje części koniecznych do montażu, prosimy o przesłanie
nam tej karty serwisowej na niżej podany numer faxu. Możemy w ten
sposób przysłać państwu tylko brakujące części. W przypadku innych
objawów dotyczących mebla, prosimy o zgłoszenie ich do salonu
meblowego w którym został dokonany zakup.

HR

Servis za okove
U slučaju da nedostaje neki od dijelova molimo vas da na dođe
navedeni fax broj posaljete ovaj servisni obrazac. Na ovaj način mogu
se dostaviti samo okovi. U slučaju da imate dodatne prigovore vezane
uz komad namještaja molimo vas da se obratite Izravno trgovini
namještaja gdje je isti kupljen.

HU

Direktszolgálatunk vasalatok esetén
Ha hiányzik egy vasalat, ezt a kártyát közvetlenül elfaxolhatja az alább
található faxszámra. Azonban csak vasalatokat tudunk így küldeni.
Amennyiben másfajta reklamáció áll fenn bútorarabját illetően,
forduljon közvetlenül a bútorházzhoz.

SK

Náš priamy servis pre časti kovania
Ak by Vám chýbala nejaká časť/kovania, môžete poslať túto servisnú
kارتو priamo na nižšie uvedené faxové č. čísla. Diely
kovania vieme poslať iba týmto spôsobom. Ak by ste mali inú
reklamáciu ohľadom Vášho nábytku, obráťte sa priamo na Vašu
predajnú nábytku.

SLO

Naše direktno služne storitve za okovje
Ce vam manjka kakšno okovje, lahko to servisno kartico pošljete po
faksu direktno na spodnjo številko. Po tej poti vam lahko pošljemo
samo okovje. Če želite reklamirati kakšen drug del pohištva, se obrnite
neposredno na vašo trgovino pohištva.

RO

Service-ul nostru direct pentru feronerie
In cazul in care va lipseste o piesa de feronerie puteti sa trimiteți
direct acest card de service pe fax la numărul de mai jos. Noi nu
putem expedia piese de feronerie decât pe această cale. Dacă aveți o
altă reclamație referitoare la piesa de mobilier, atunci vă rugăm să vă
adresati direct la magazinul dvs. de mobilă.

RUS

Наш прямой сервис для поставок фурнитуры
Если окажется, что Вам не хватает того или иного элемента
фурнитуры, Вы можете отправить сервисную карту по Факсу
непосредственно на нижеприведенный номер. Однако, таким
образом мы можем пересылать лишь фурнитуру. Если же у Вас
возникнут иные претензии относительно приобретенной мебели,
пожалуйста, обращайтесь непосредственно в организацию,
осуществившую продажу.

S

Vår direktservice för beslagsdelar
Om du saknar en beslagsdel kan du faxa detta servicekort direkt till
numret som anges ned. Tänk på att detta är den enda möjligheten att
skicka beslagsdelar till dig. Om du vill reklamera din möbel av en
annan anledning måste du kontakta ditt möbelhus direkt.

ES

Nuestro servicio directo para accesorios
Si le falta algún accesorio, puede enviar esta tarjeta de servicio
directamente a la siguiente dirección. No obstante, por este método
solo podemos enviar accesorios. Si tiene alguna otra objeción sobre su
mueble, consulte directamente con su mueblería.

TR

Donatilar için doğrudan servisimiz
Bir donatınız eksikse bu servis kartını doğrudan adresiga bulunan
adrese doğrudan mail yazabilirsiniz. Sadece bu yolla donatıları
gönderebiliriz. Mobilyanızda başka şikayetleriniz varsa lütfen doğrudan
mobilya satıcınıza danışın.

nr	L[mm]	B[mm]	T[mm]	coll
1	1497	403	28	2/2
102	932	363	16	1/2
103	932	363	16	1/2
104	425	320	16	2/2
105	853	343	16	1/2

nr	L[mm]	B[mm]	T[mm]	coll
106	853	343	16	1/2
7	1473	80	22	2/2
8	363	80	6	1/2
109	558	361	16	1/2
110	425	343	16	1/2
11	1289	65	16	2/2
12	852	85	18	1/2
13	852	85	18	1/2
114	555	184	16	1/2

nr	L[mm]	B[mm]	T[mm]	coll
15	300	140	12	1/2
16	510	140	12	1/2
17	300	140	12	1/2
18	520	301	3	2/2
19	875	4399	3	1/2
20	301	559	3	2/2
21	1425	343	3	2/2
22	287	559	3	2/2
123	543	343	16	2/2

