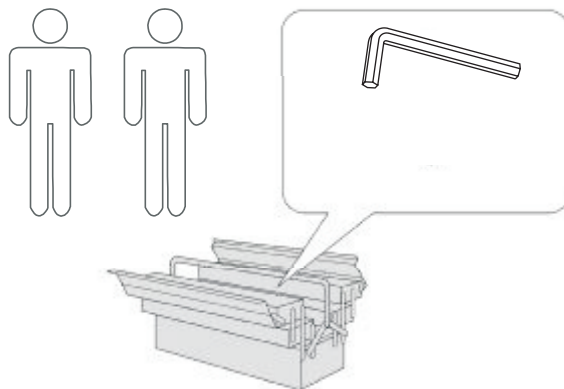


- Ⓧ Montageanleitung
- Ⓧ Notice de montage
- Ⓧ Handleiding voor de montage
- Ⓧ Montážní návod
- Ⓧ Szerelési útmutató
- Ⓧ Montaj talimatı
- Ⓧ Assembly instructions
- Ⓧ Istruzioni di montaggio
- Ⓧ Instrukcja montażu
- Ⓧ Návod na montáž
- Ⓧ Instrucțiuni de montaj
- Ⓧ Инструкция по монтажу

Ausgabe: 20231229



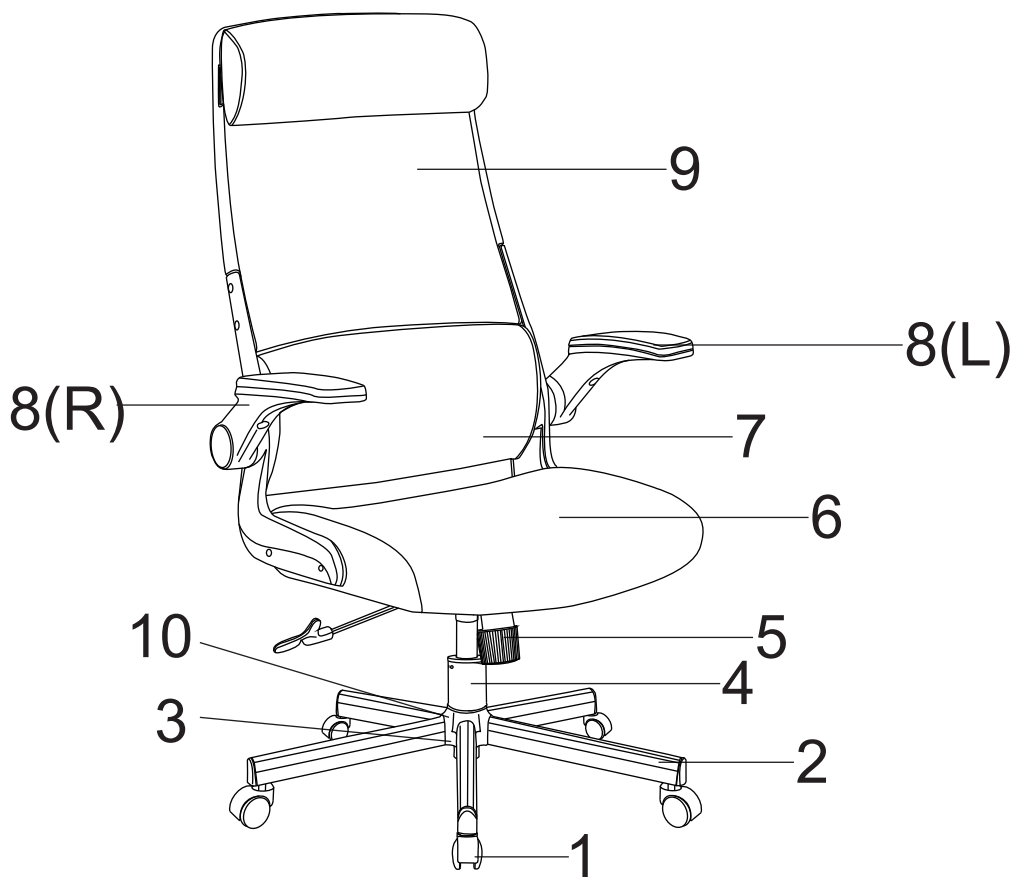
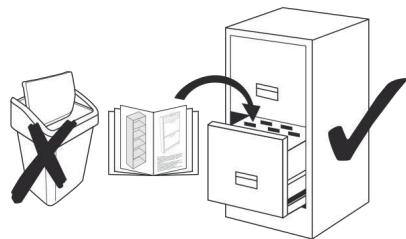
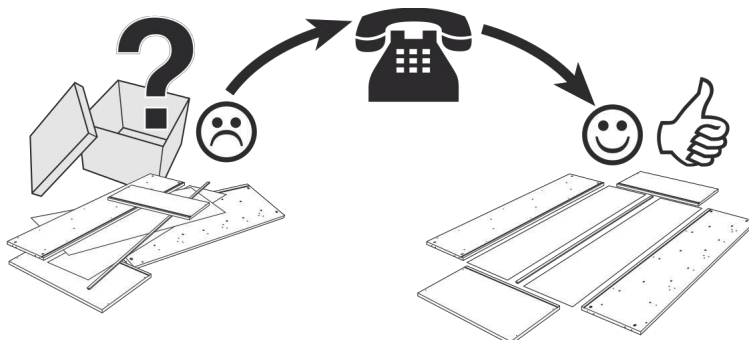
Service • Assistenza • Dienstverlening • Serwis Servis • Szerviz • Сервисная служба

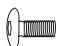
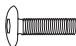


Name • Nom • Nome • Naam
Nazwa • Jméno • Názov • Név
Denumire • Ísim • Название

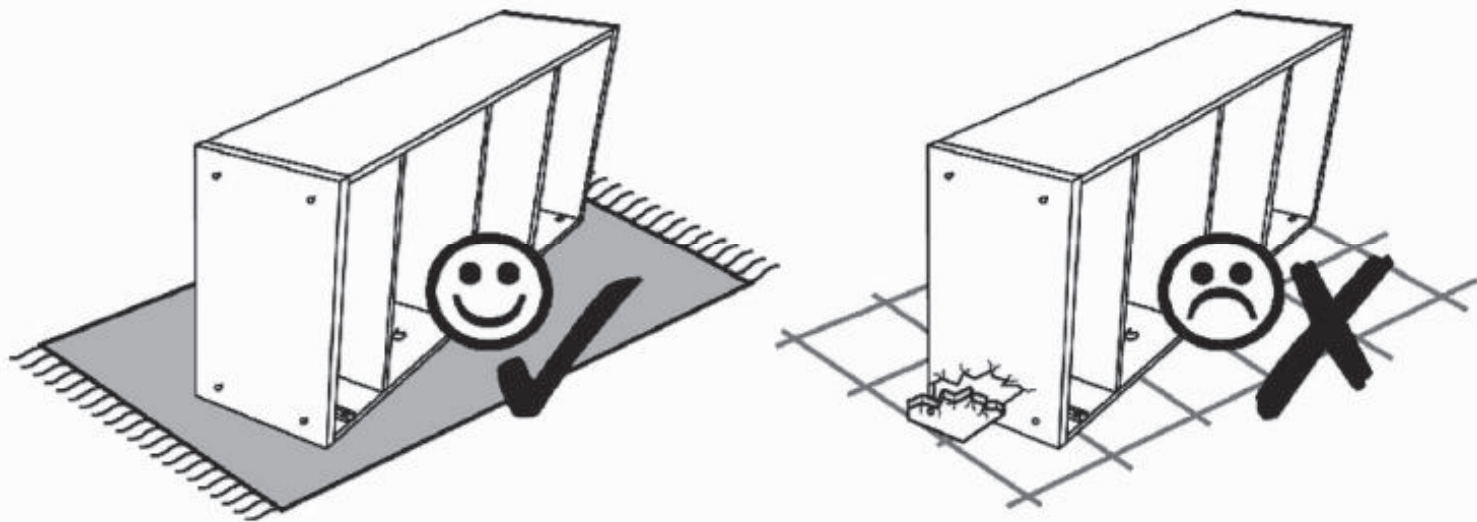
Nr. • No. • N° • Номер • Č. • Sz

14231650

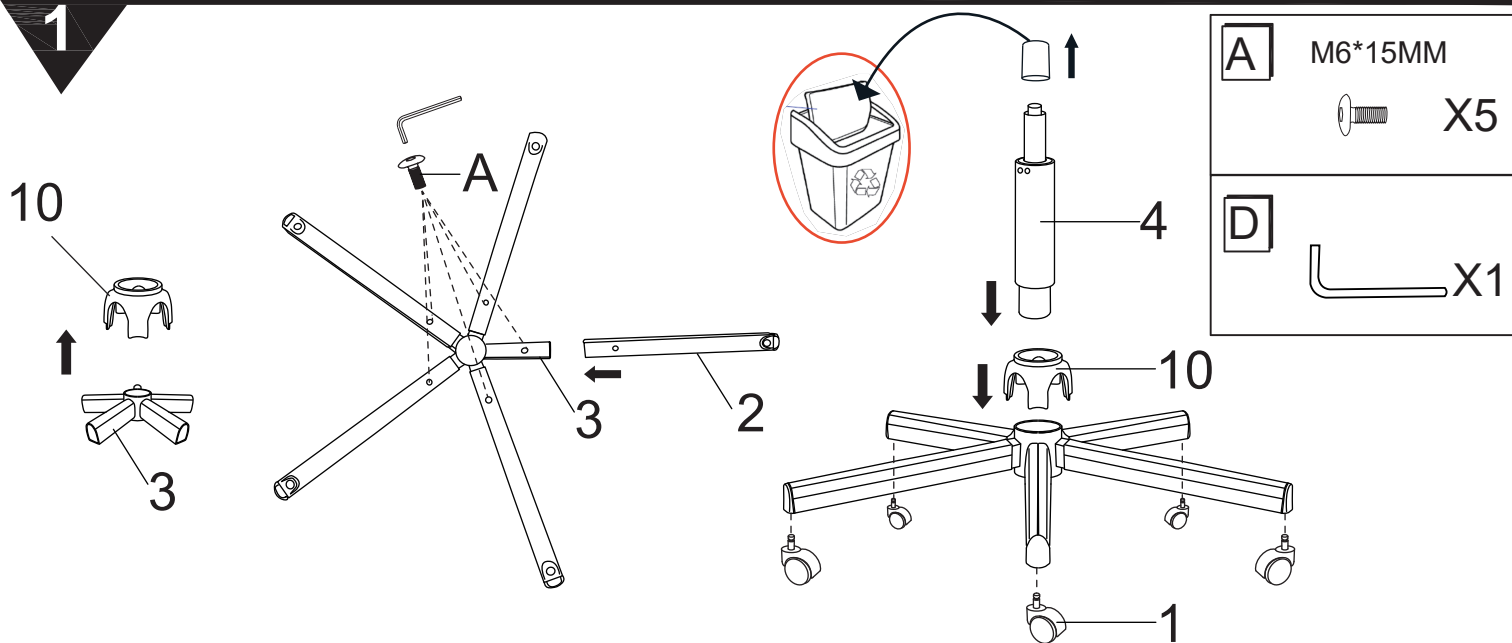
Tur • Type • Tip • Típus • Típo
Тип



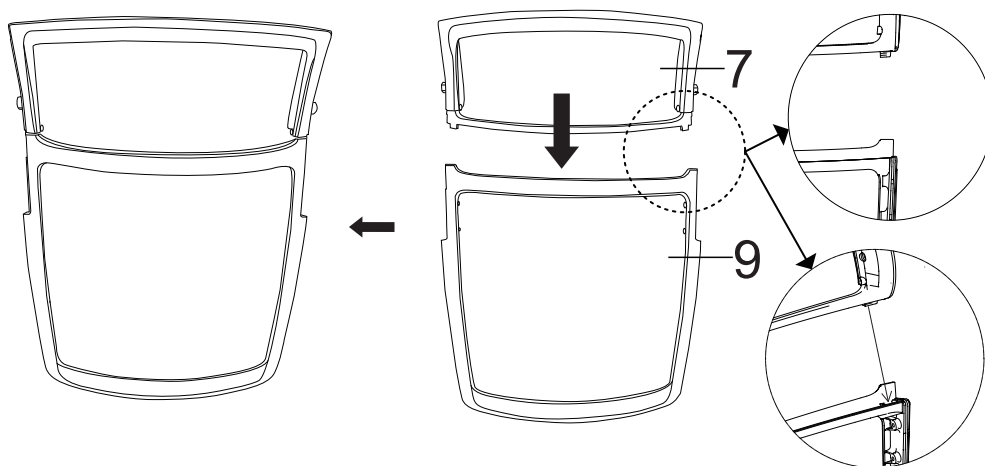
A M6x15mm  X5	B M6x25mm  X10	C M8x20mm  X4	D M6  X1
--	---	--	---



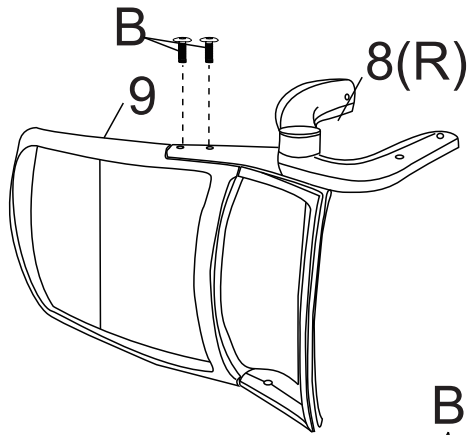
1


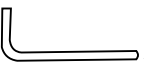


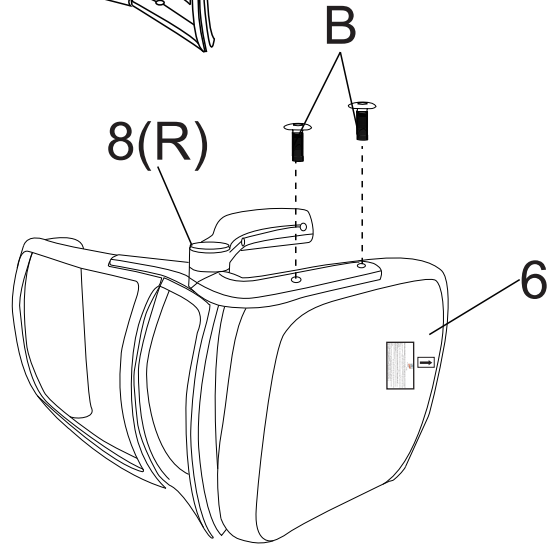
2



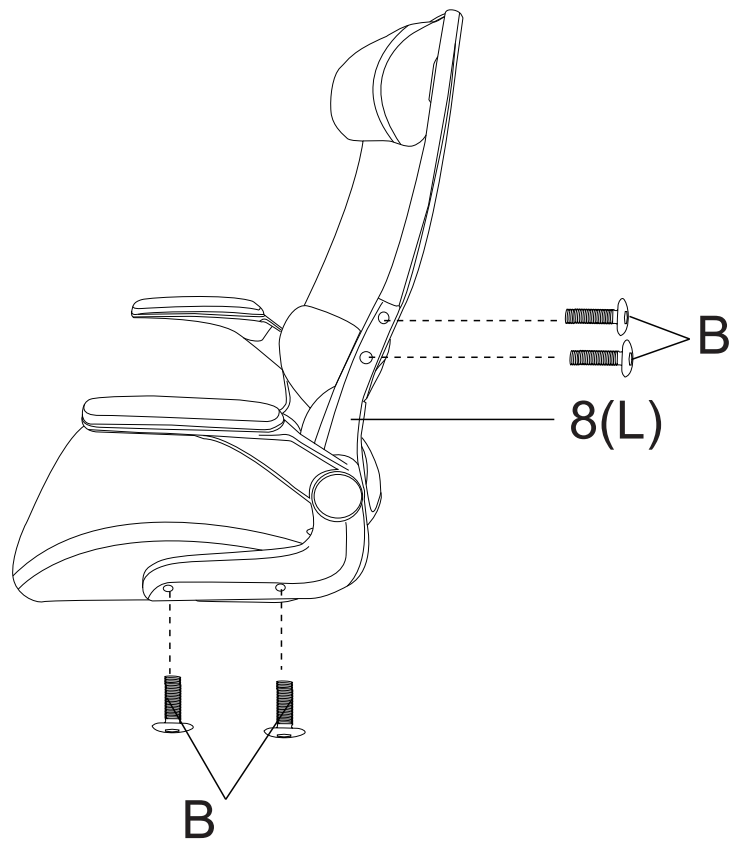
3


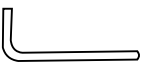


B	M6*25MM
	X4
D	
	X1

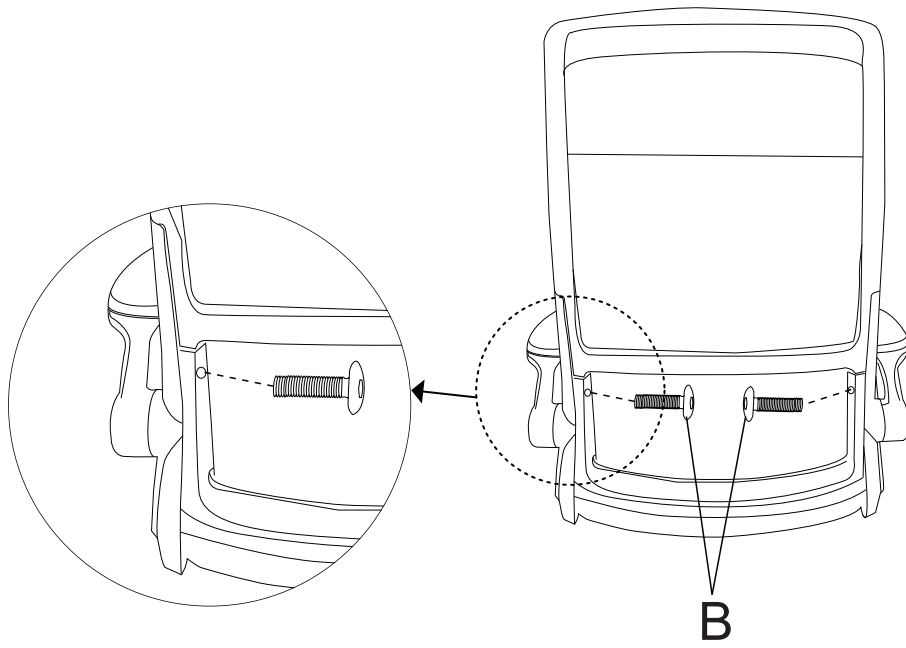


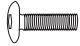

4



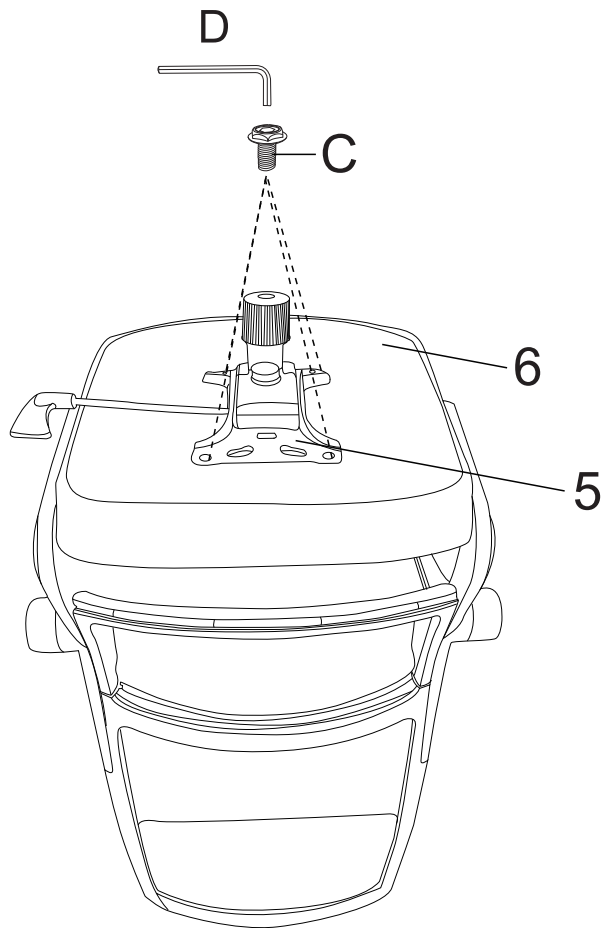
B	M6*25MM
	X4
D	
	X1



5

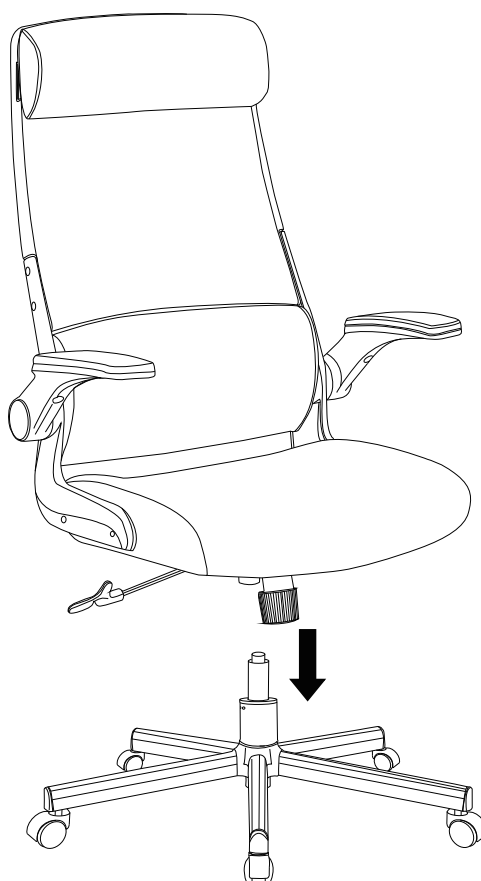


B	M6*25MM
	X2
D	
	X1

6

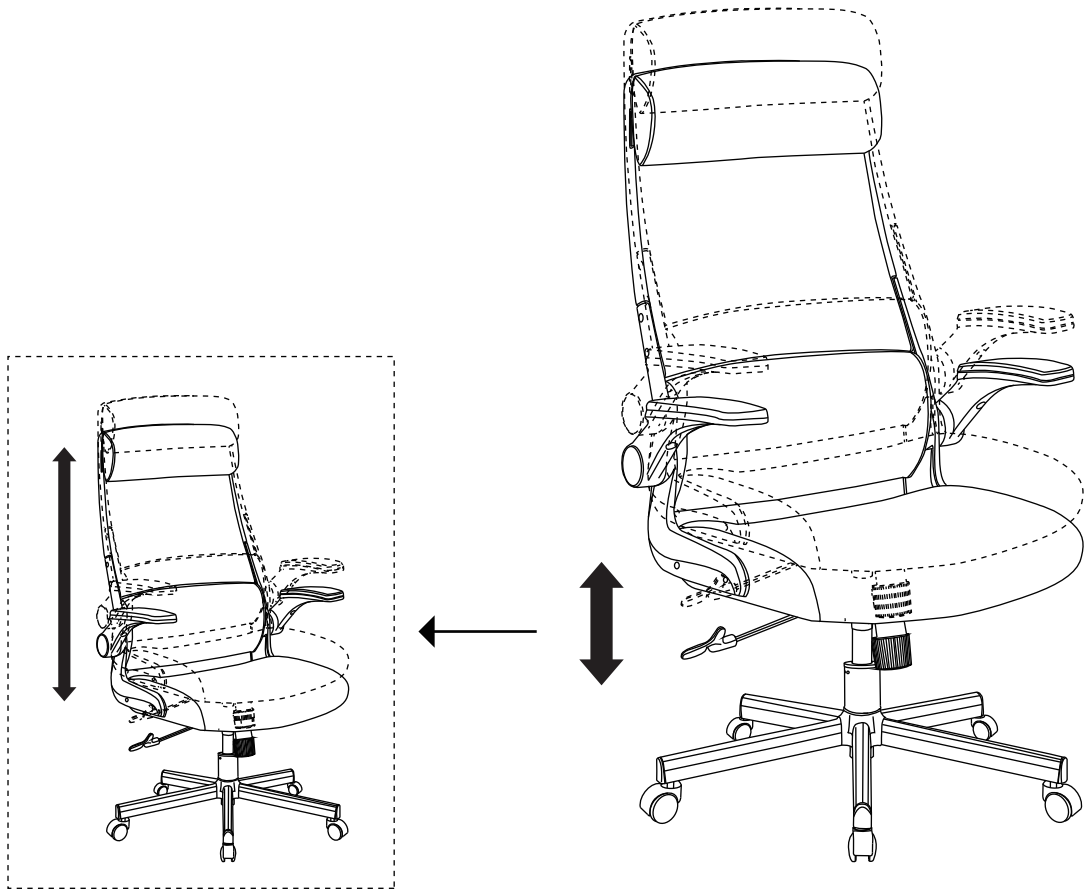


C	M8*20MM
	X4
D	
	X1



D	Bitte nur mit einem Staubtuch oder leicht feuchtem Lappen reinigen. Keine scheuernden Putzmittel verwenden.
GB	Please only clean with a duster or a damp cloth. Do not use any abrasive cleaners.
FR	Veillez nettoyer uniquement avec un chiffon à poussière ou un chiffon légèrement humide. Ne pas utiliser de détergent abrasif.
IT	Si raccomanda di pulire solo con un panno per la polvere o uno strofinaccio umido. Non utilizzare detersivi abrasivi.
NL	Reinig alleen met een stofdoek of een lichtjes vochtige doek. Gebruik geen schurende poetsmiddelen.
PL	Czyszczenie należy wykonać wyłącznie za pomocą ściereczki lub lekko nawilżonego ręcznika. Nie stosować środków czyszczących do szorowania.
CZ	Čistěte prosím jen prachovkou nebo lehce navlhčeným hadrem. Nepoužívejte drhnoucí čisticí prostředky.
SK	Na čistenie používajte len prachovku alebo zľahka navlhčenú utierku. Nepoužívajte žiadne drhúce čistiace prostriedky.
HU	Kérjük, csak portörölő kendővel vagy enyhén nedves ronggyal tisztítsa. Ne használjon dörzsátású tisztítószeret.
RO	Vă rugăm să utilizați la curățare exclusiv o cârpă de șters praful sau o cârpă ușor umezită. Nu utilizați substanțe de curățat abrazive.
TR	Lütfen sadece bir toz bezyle veya hafif nemli yumuşak bir bezle siliniz. Aşındırıcı temizlik malzemeleri kullanmayınız.
RU	Очищайте от пыли тряпкой или слегка влажной ветошью. Не допускается применение чистящих средств, не предназначенных для ухода за мебелью.

8



9

