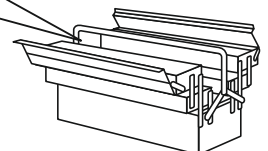
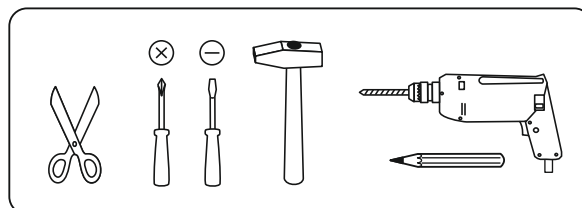
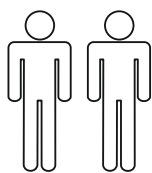
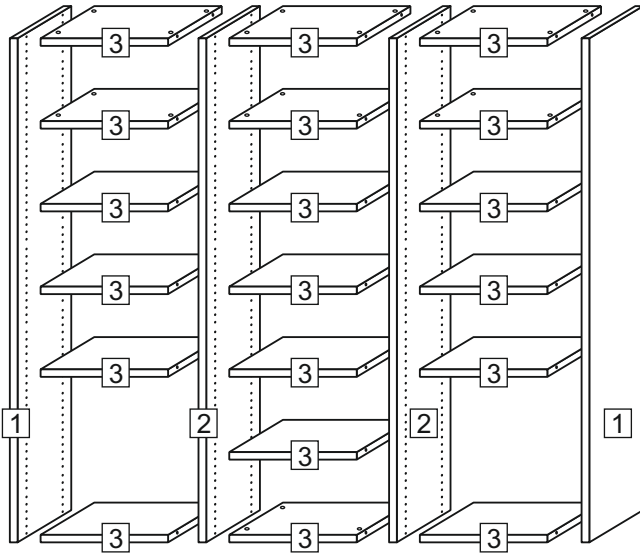
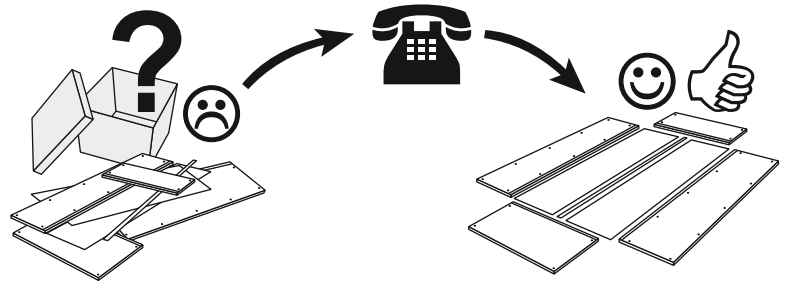
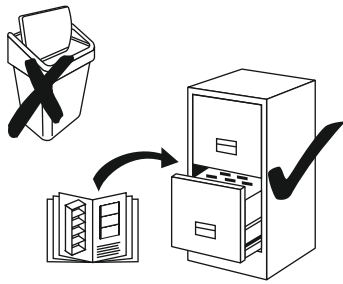
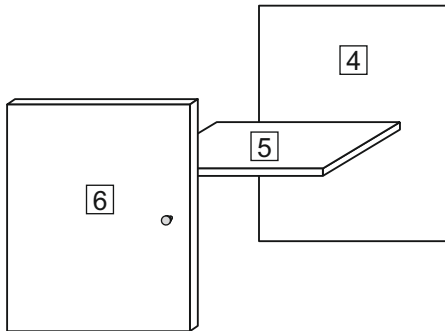


- |   |                                     |
|---|-------------------------------------|
| <b>(D)</b> Montageanleitung             | <b>(GB)</b> Assembly instructions   |
| <b>(FR)</b> Notice de montage           | <b>(IT)</b> Istruzioni di montaggio |
| <b>(NL)</b> Handleiding voor de montage | <b>(PL)</b> Instrukcja montażu      |
| <b>(CZ)</b> Montážní návod              | <b>(SK)</b> Návod na montáž         |
| <b>(HU)</b> Szerelési útmutató          | <b>(RO)</b> Instrucțiuni de montare |
| <b>(TR)</b> Montaj talimatı             | <b>(RU)</b> инструкции по монтажу   |





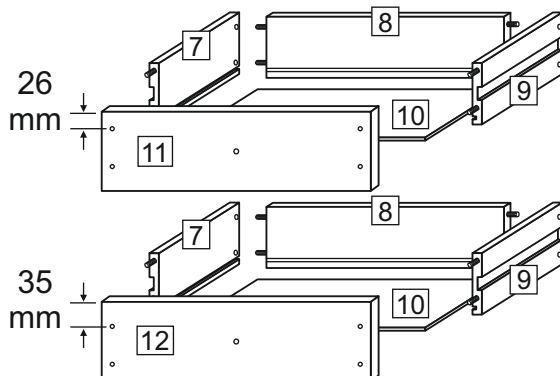
|            |                   |                              |
|------------|-------------------|------------------------------|
| <br>OPTION | <br>A             | <br>B                        |
|            | 01-5900<br><br>76 | 01-5715<br><br>76            |
|            | 01-9889<br><br>2  | 01-2034<br><br>3,5 x 15<br>4 |



2x

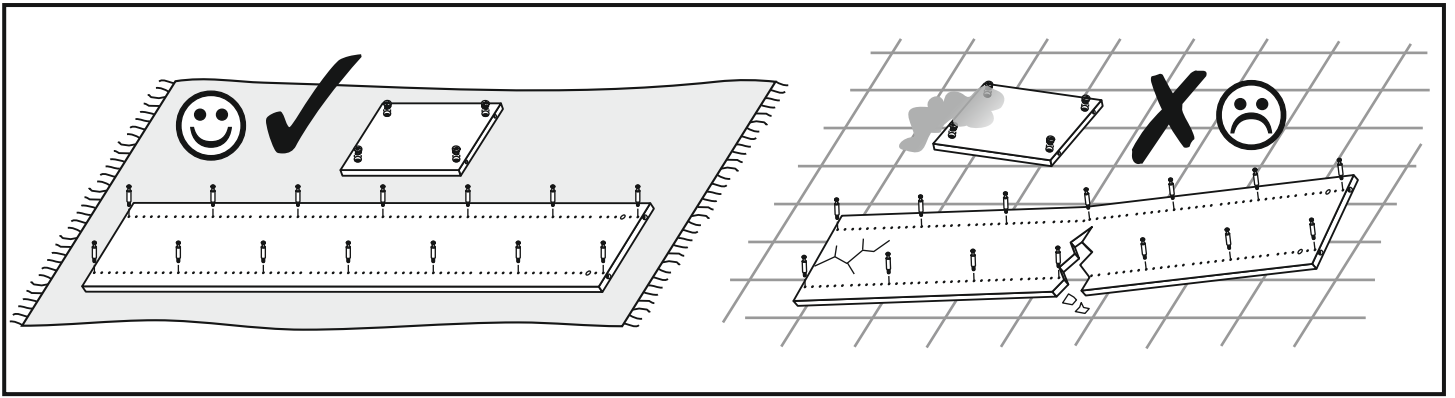
|         |   |   |   |
|---------|---|---|---|
| 1540004 |   |   |   |
|         |   |   |   |
| 2       | 2 | 2 | 2 |


|                               |                                |                              |                              |
|-------------------------------|--------------------------------|------------------------------|------------------------------|
| 01-2506<br><br>3,0 x 20<br>16 | 01-2045<br><br>3,0 x 13,5<br>4 | 01-2019<br><br>4,0 x 15<br>4 | 01-4715<br><br>8             |
| 5020326<br><br>1              | 01-2665<br><br>M4 x 22<br>1    | 01-3048<br><br>1             | 01-2034<br><br>3,5 x 15<br>1 |



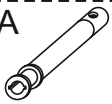
2x


|                  |                              |                             |
|------------------|------------------------------|-----------------------------|
| 01-4015<br><br>4 | 01-2005<br><br>3,5 x 20<br>8 | 01-2663<br><br>M4 x 9<br>4  |
| 01-9201<br><br>1 | 5020326<br><br>2             | 01-2665<br><br>M4 x 22<br>2 |



**1** 

**OPTION**


A 

B 

1 / 2

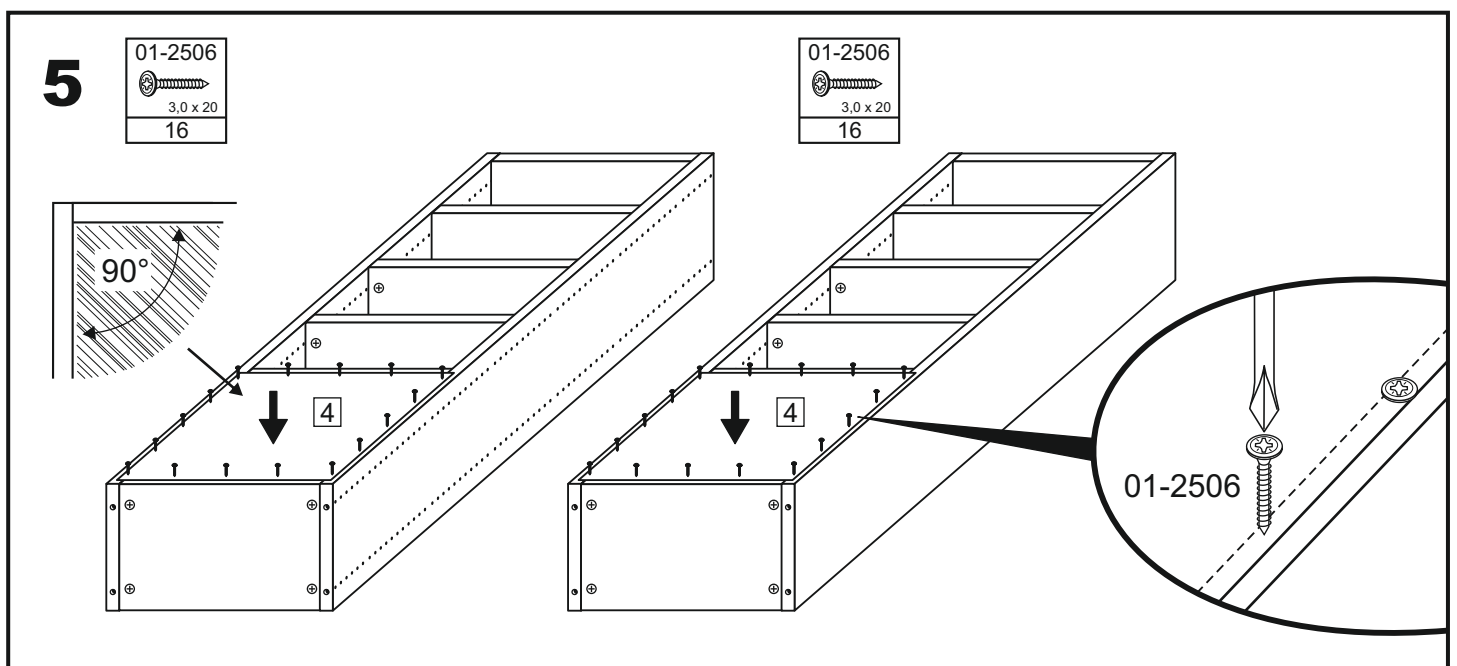
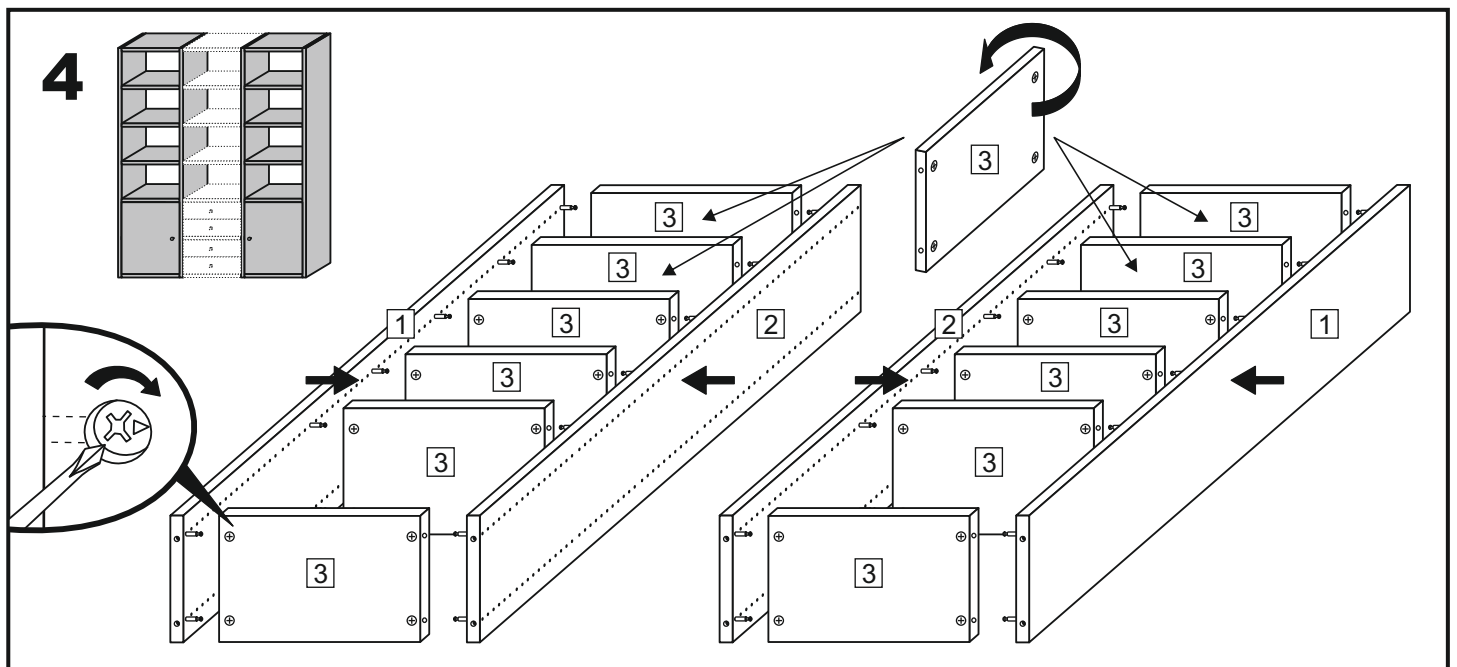
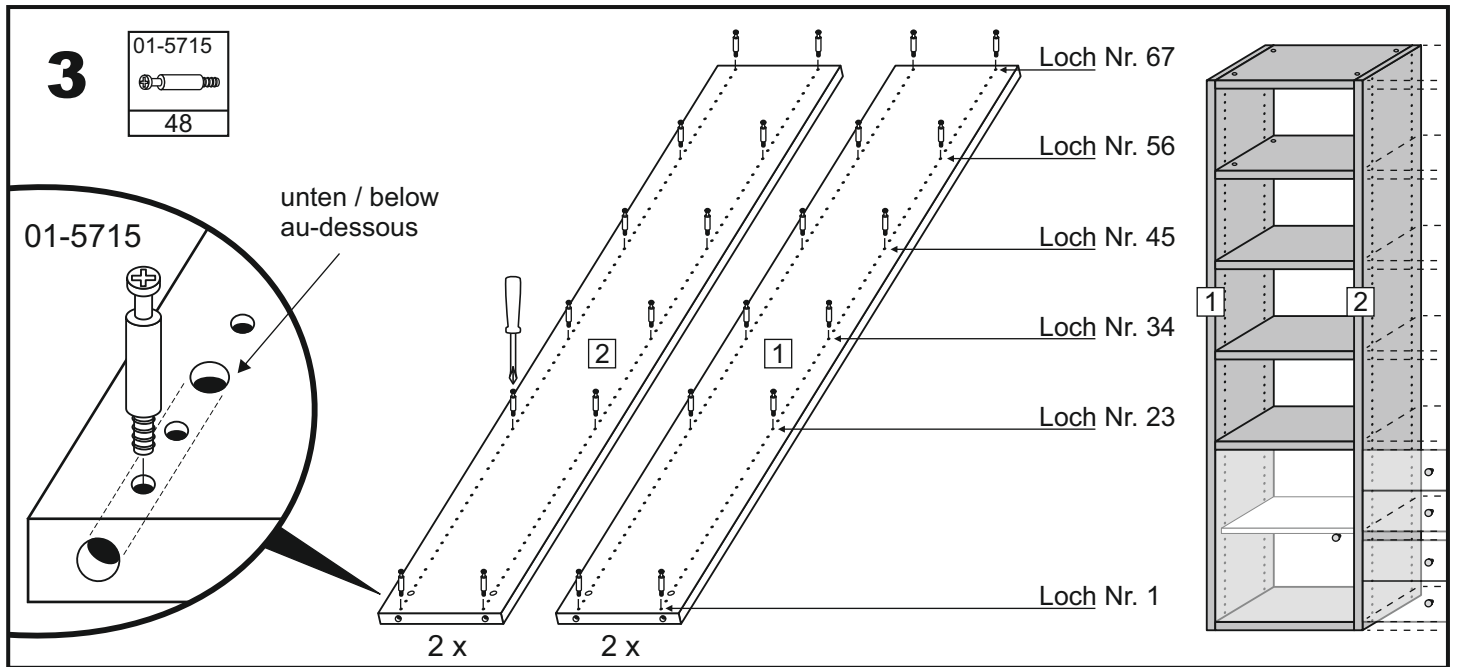
Wasserwaage  
Spirit-level  
Niveau à eau  
Waterpas

max. 25 mm!

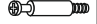
**2** 

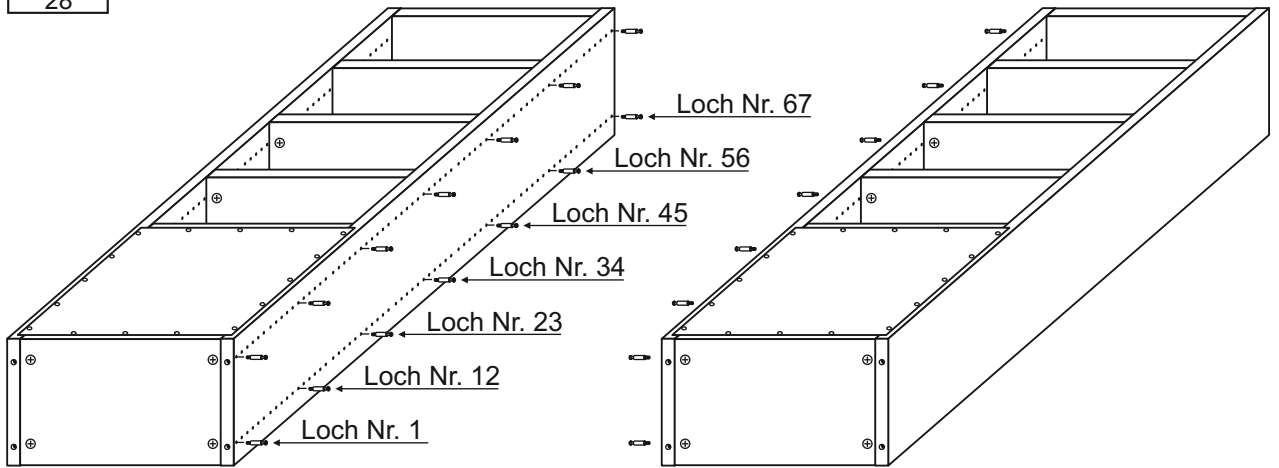
01-5900  
76

01-5900




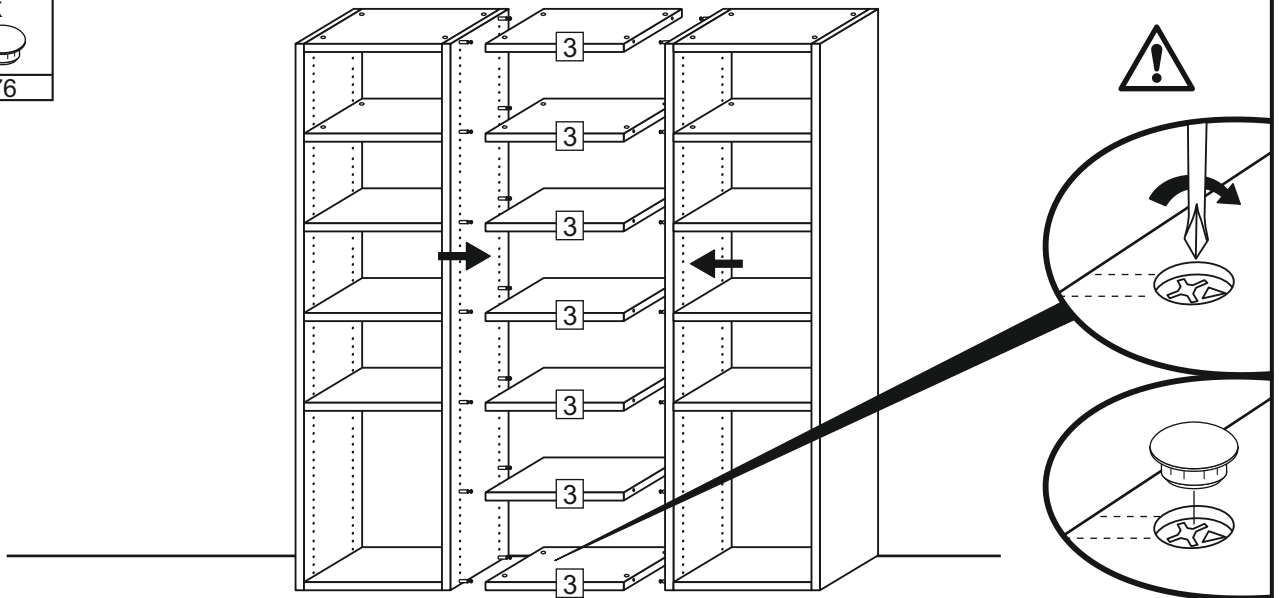
6

|   |
|---|
| 01-5715   |
|  |
| 28  |




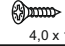
7

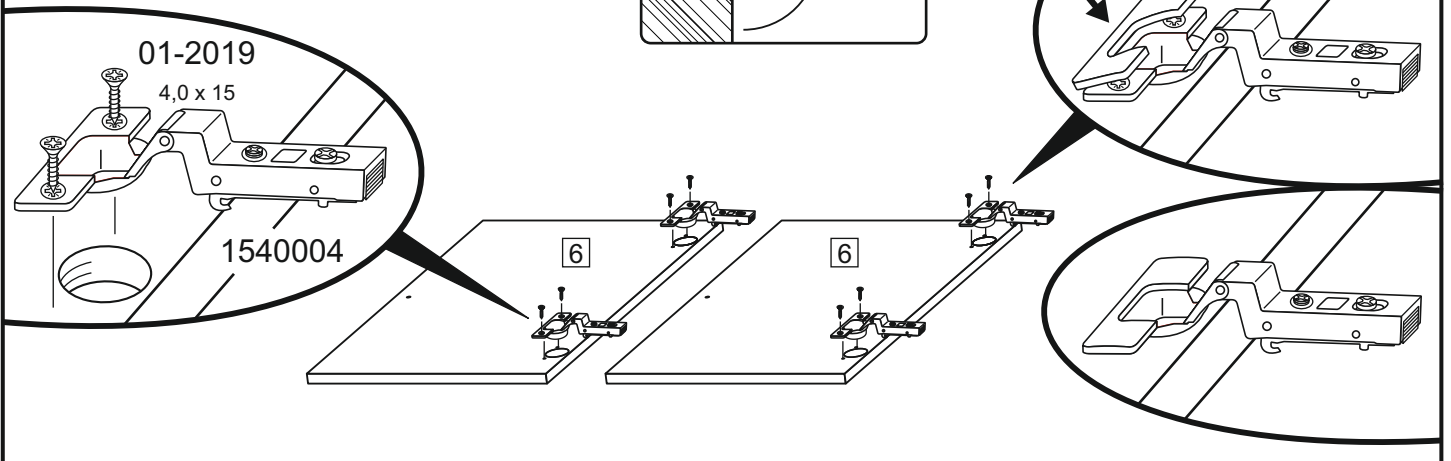
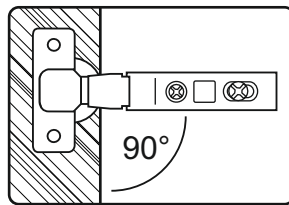
|   |
|---|
| 01-X  |
|  |
| 76  |

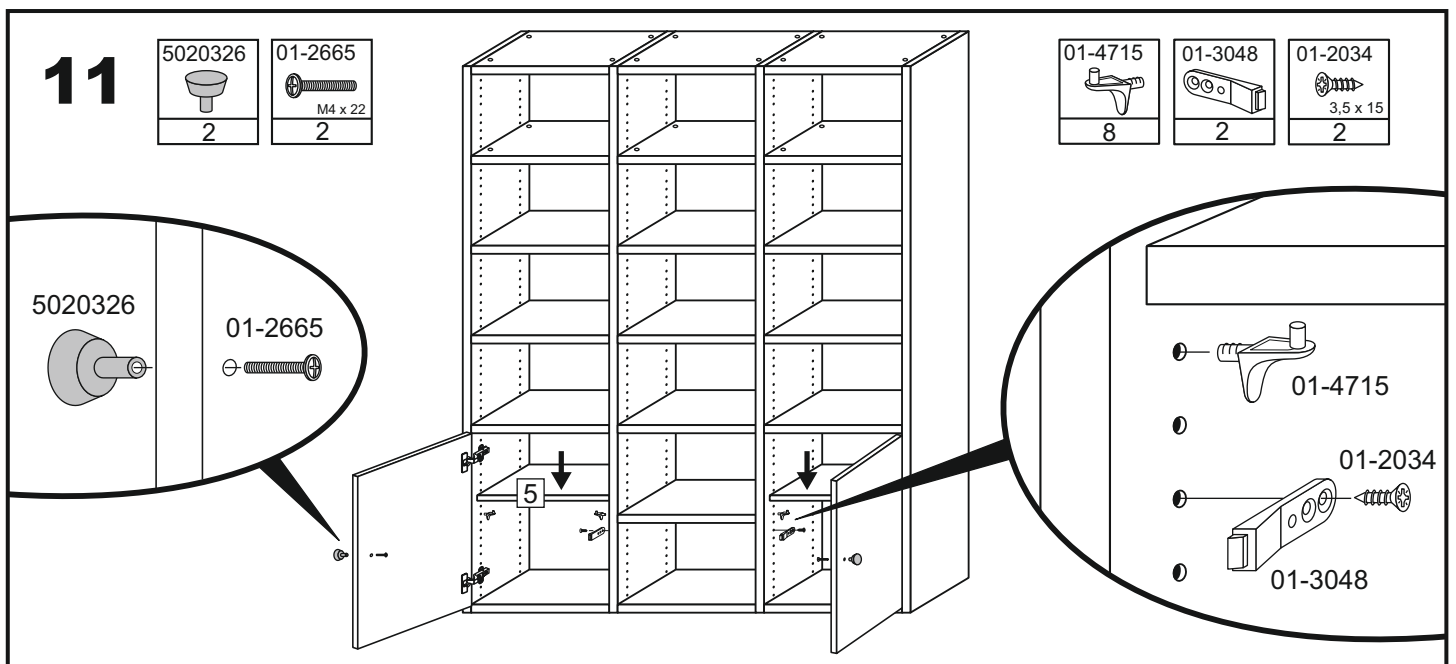
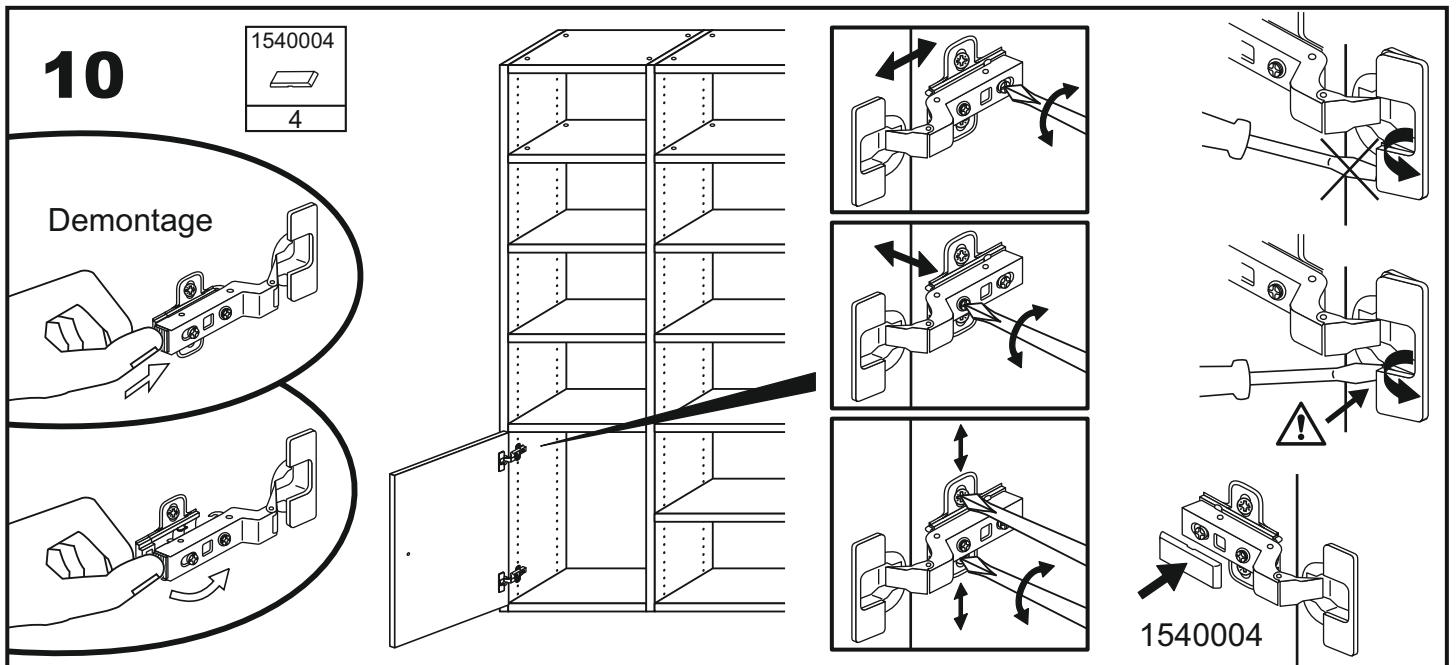
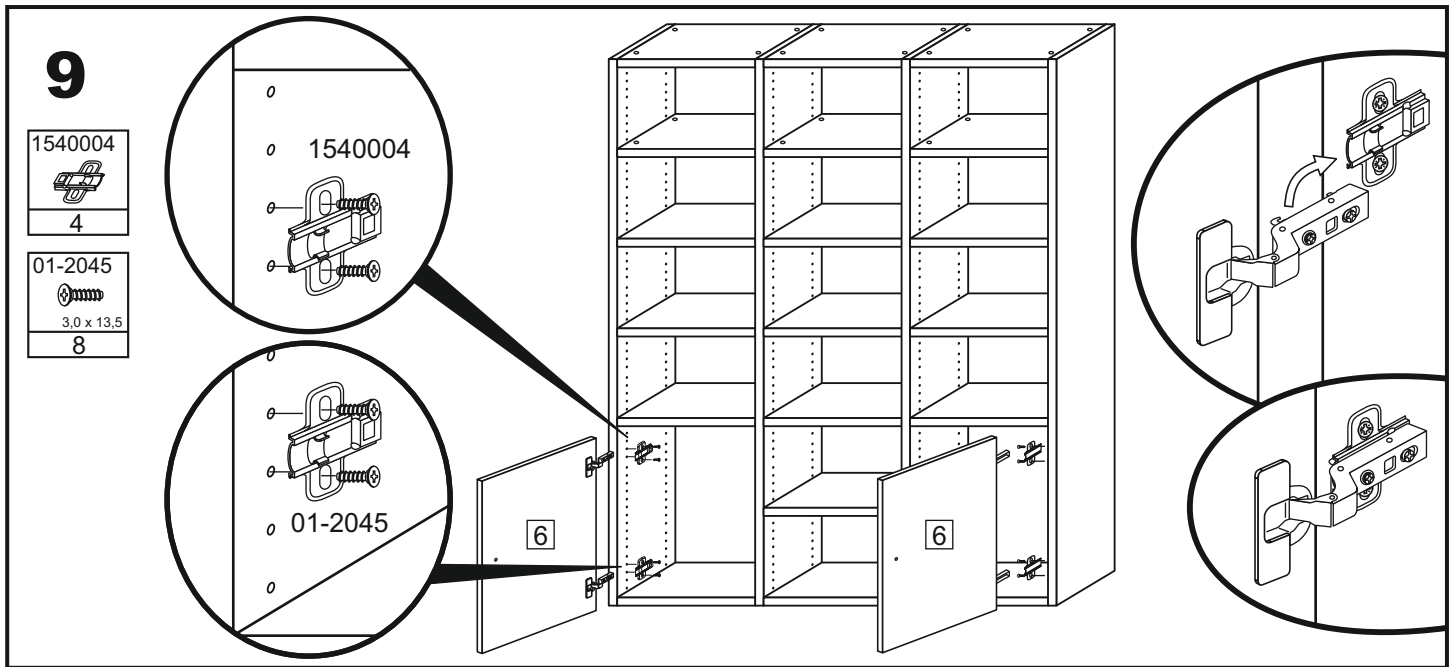


8

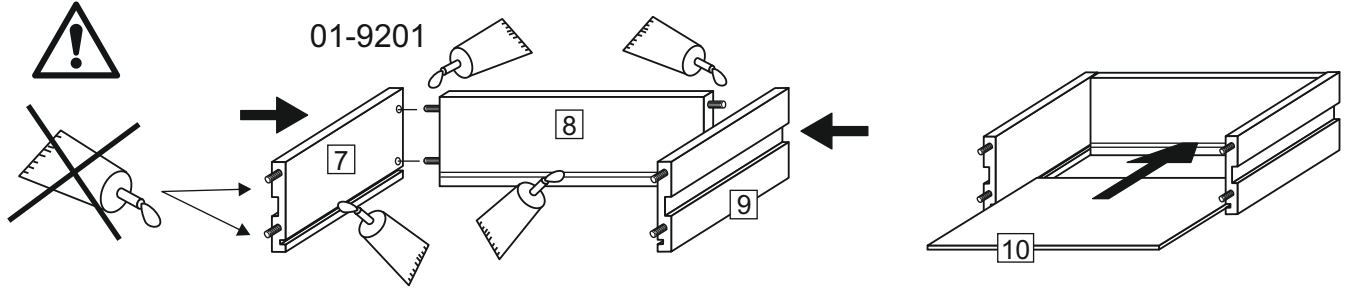
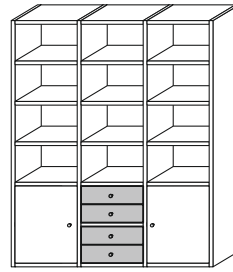
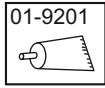
|   |
|---|
| 1540004   |
|  |
| 4   |

|   |
|---|
| 01-2019   |
|  |
| 4,0 x 15  |
| 8   |

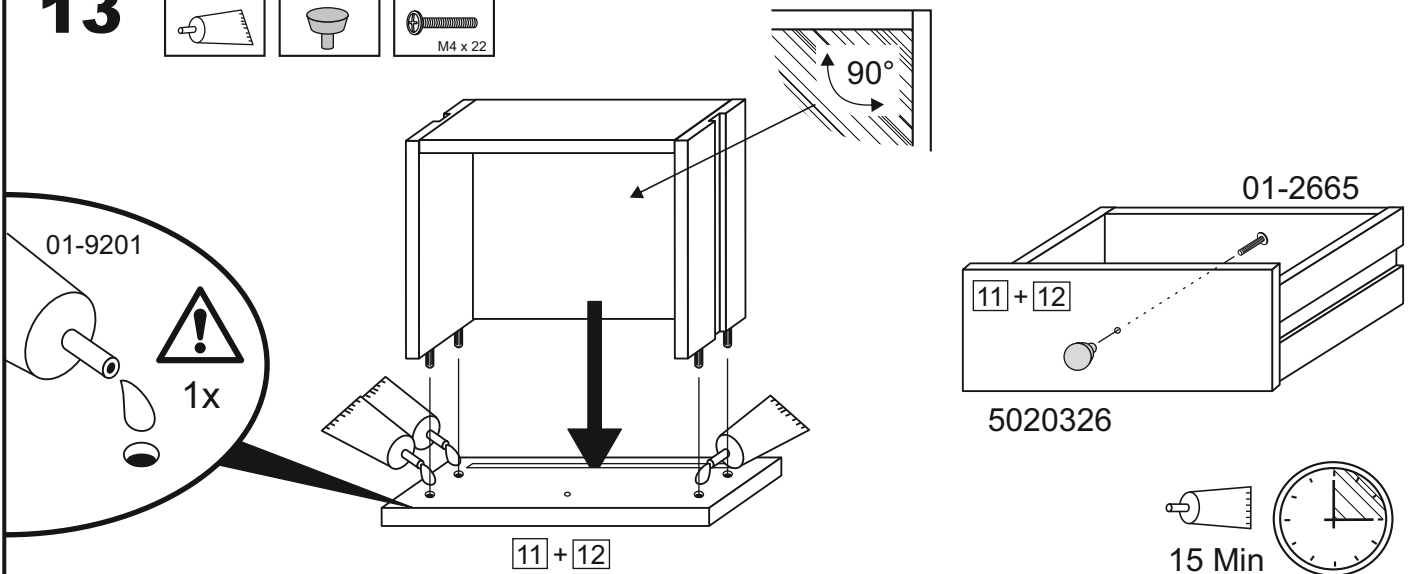
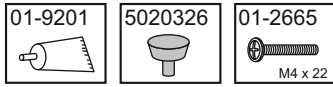




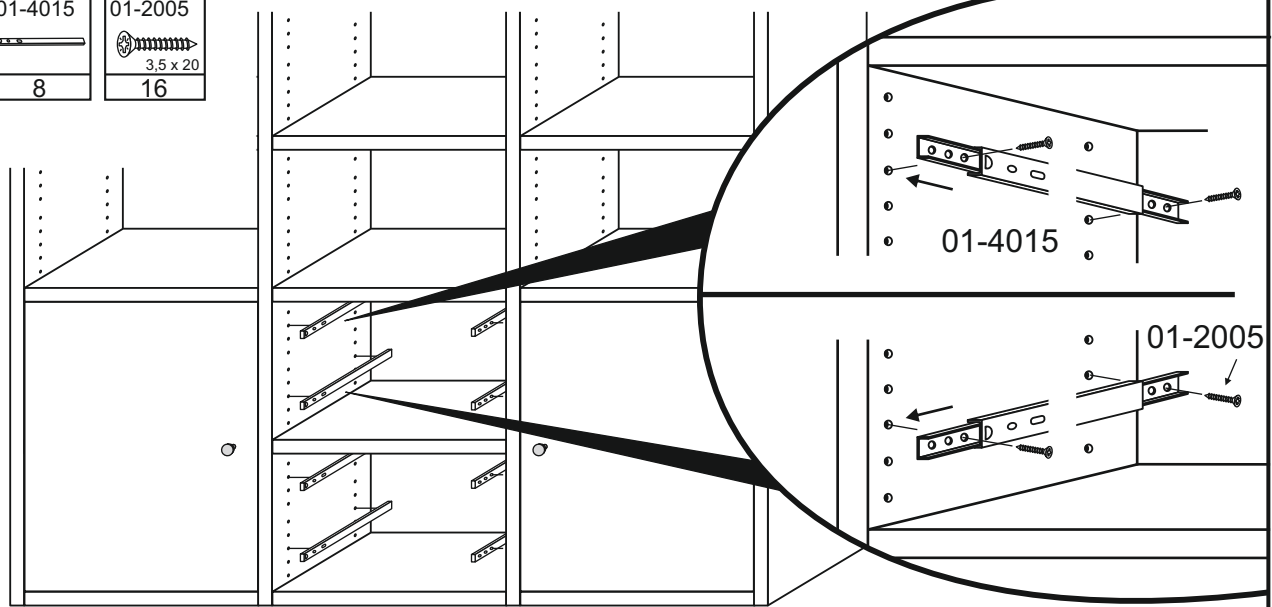
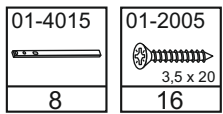
# 12

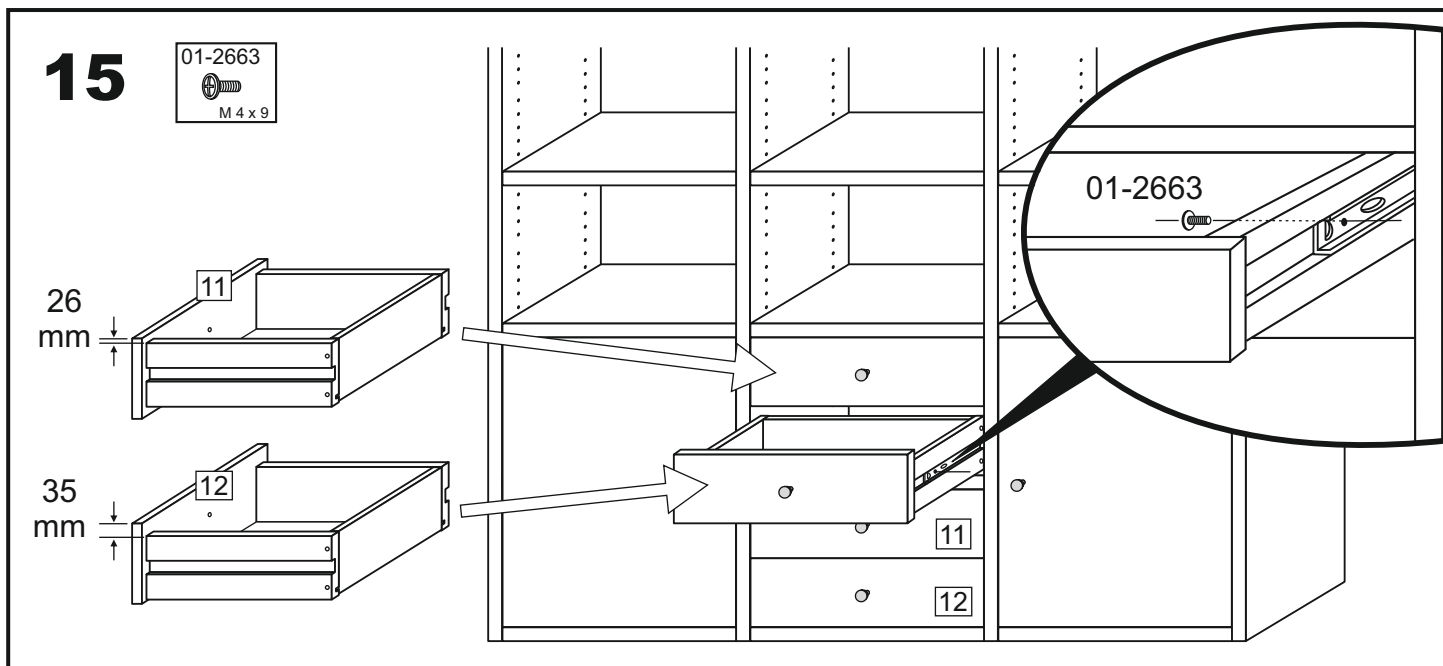


# 13

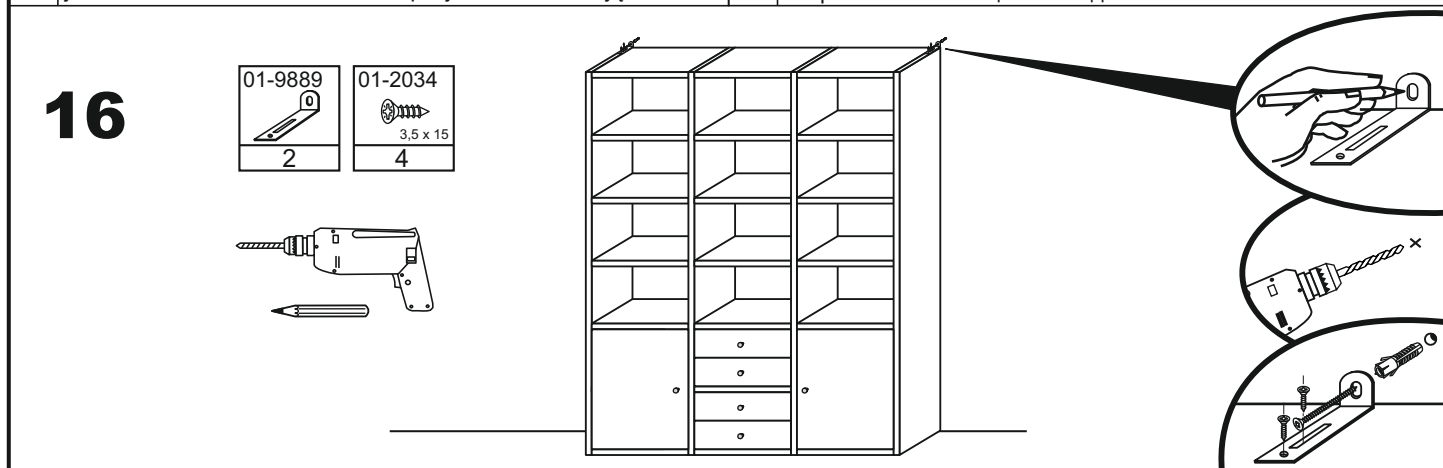


# 14





|  |   |    |   |
|--|---|----|---|
| <b>Achtung · Attention · Attenzione · Opgelet · Uwaga · Pozor · Figyelem · Atentie · Dikkat · Внимание</b> |   |    |   |
| D  | Wandbefestigung dient als Kippschutz - unbedingt anbringen! Bei einigen Wandtypen kann ein Spezialdübel erforderlich sein!  | CZ | Montáž na stěnu slouží jako ochrana proti převrnutí - bezpodmínečně umístěte! U některých typů stěn může být zapotřebí speciální hmoždinka!                           |
| GB   | The wall fastening serves to prevent tipping - be absolutely sure to mount it! For certain wall types, a special dowel may be necessary!  | SK | Upevnenie na stenu slúži ako ochrana proti prevráteniu - bezpodmienečne použite! Pre niektoré druhy stien môže byť potrebná špeciálna hmoždinka!                      |
| FR   | La fixation murale sert de protection contre le basculement - à installer impérativement! Pour certains types de murs il faut des chevilles spéciales!                          | HU | A terméket a falhoz kel rögzíténi, különben az felborulhat! Egyes faltípusoknál speciális tiplít kell használni!  |
| IT   | Il fissaggio alla parete serve da protezione anti - ribaltamento - attaccarla assolutamente! Per alcune strutture di parete può essere necessario un tassello speciale!         | RO | Sistemul de fixare la perete serveşte ca protecţie la răsturnare - de montat obligatoriu! Pentru unele tipuri de pereţi este posibil să fie necesar un diblu special! |
| NL   | Bevestiging aan de muur dient als kantelbescherming - zeker en vast bevestigen! Bij enkele muurtypes is een speciale plug misschien vereist!                                    | TR | Duvardaki sabitleme, devrilmeye karşı bir emniyet tedbiridir ve mutlaka monte edilmelidir! Bazi duvar tiplerinde bunan için özel bir dübel gerekli olabilir!          |
| PL   | Mocowanie do ściany jest jednocześnie zabezpieczeniem przed przewróceniem - koniecznie zamontować! Do niektórych rodzajów ścian koniecznie zastosować specjalne kołki mocujące. | RU | Обязательно установите крепление на стене во избежание опрокидывания! для некоторых типов стен может потребо ваться специальный дюбель!                               |



|    |  |    |   |
|----|--|----|---|
| D  | Bitte nur mit einem Staubtuch oder leicht feuchtem Lappen reinigen. Keine scheuernden Putzmittel verwenden.                                | CZ | Čistěte prosím jen prachovkou nebo lehce navlhčeným hadrem. Nepoužívejte drhnoucí čisticí prostředky.                                     |
| GB | Please only clean with a duster or a damp cloth. Do not use any abrasive cleaners.   | SK | Na čistenie používajte len prachovku alebo zľahka navlhčenú utierku. Nepoužívajte žiadne drhnuce čistiace prostriedky.                    |
| FR | Veillez nettoyer uniquement avec un chiffon à poussière ou un chiffon légèrement humide. Ne pas utiliser de détergent abrasif.             | HU | Kérjük, csak portörő kendővel vagy enyhén nedves ronggyal tisztítsa. Ne használjon dörzshatású tisztítószert.                             |
| IT | Si raccomanda di pulire solo con un panno per la polvere o uno strofinaccio umido. Non utilizzare detergenti abrasivi.                     | RO | Vă rugăm să utilizați la curățare exclusiv o cârpă de șters prafuri sau o cârpă ușor umezită. Nu utilizați substanțe de curățat abrazive. |
| NL | Reinig alleen met een stofdoek of een lichtjes vochtige doek. Gebruik geen schurende poetsmiddelen.  | TR | Lütfen sadece bir toz bezikle veya hafif nemli yumuşak bir bezle siliniz. Aşındırıcı temizlik malzemeleri kullanmayınız.                  |
| PL | Czyszczenie należy wykonać wyłącznie za pomocą ściereczki lub lekko nawilżonego ręcznika. Nie stosować środków czyszczących do szorowania. | RU | Очищайте от пыли тряпкой или слегка влажной ветошью. Не допускается применение чистящих средств, не предназначенных для ухода за мебелью. |