

UNOLD®



Mobiles Klimagerät ARCTIC 12k

Bedienungsanleitung

Instructions for use | Notice d'utilisation
Gebruiksaanwijzing | Istruzioni per l'uso
Instrucciones de uso | Instrukcja obsługi
Modell 86240



Impressum:

Bedienungsanleitung Modell 86240

Stand: August 2022 /nr

Copyright ©

UNOLD AG

Mannheimer Straße 4

68766 Hockenheim

Telefon +49 (0)6205/94 18-0

Telefax +49 (0)6205/94 18-12

E-Mail info@unold.de

Internet www.unold.de

UNOLD®



UNOLD®
Care + Style



UNOLD®
Fan + Heat



Weitere Informationen zu unserem Sortiment erhalten Sie unter www.unold.de



INHALTSVERZEICHNIS

Bedienungsanleitung Modell 86240

Vorwort	10
Symbolerklärung.....	10
Technische Daten	11
Für Ihre Sicherheit.....	12
Vor dem ersten Gebrauch.....	17
Der ideale Standort.....	17
Montage des Abluftschlauchs	18
Fensterabdichtungs-Set.....	19
Fernbedienung	20
Bedienfeld	21
Bedienen	22
Speicherfunktion	25
Schutzeinrichtung	25
Kondenswasser und Wasserbehälter.....	25
Reinigen und Pflegen.....	26
Störungsbehebung.....	27
Garantiebestimmungen	29
Entsorgung / Umweltschutz	29
Informationen für den Fachhandel.....	30
Service-Adressen	30

Instructions for use Model 86240

Foreword.....	31
Symbols used in this document.....	31
Technical data.....	32
For your safety.....	33
Before first use.....	37
The ideal location	38
Installation of the exhaust hose.....	38
Window sealing kit.....	39
Remote control	40
Control panel.....	41
Operation.....	42
Memory function	45
Safety device.....	45
Residual water and water tank	45
Cleaning and care.....	46
Troubleshooting	47
Guarantee Conditions.....	49
Waste Disposal/Environmental Protection...	49
Service	30

Notice d'utilisation Modèle 86240

Avant-propos	50
Explication des symboles.....	50
Caractéristiques techniques.....	51
Pour votre sécurité.....	52
Avant la première utilisation	57
L'endroit idéal	57
Montage du flexible de sortie d'air.....	58
Kit de calfeutrage de fenêtre.....	59
Télécommande	60
Pavé de boutons de commande.....	61
Utilisation	62
Fonction Mémoire.....	64
Dispositif de protection	65
Eau résiduelle et le réservoir d'eau	65
Nettoyage et entretien	66
Corriger l'erreur	67
Conditions de Garantie.....	69
Traitement des déchets /	
Protection de l'environnement.....	69
Service	30

Gebruiksaanwijzing Model 86240

Voorwoord	70
Verklaring van de symbolen.....	70
Technische gegevens.....	71
Voor uw veiligheid.....	72
Vóór het eerste gebruik.....	77
De ideale standplaats.....	77
Montage van de luchtafvoerslang.....	78
Raamafdichtingsset	79
Afstandsbediening	80
Bedieningspaneel	81
Bediening	82
Opslagfunctie.....	84
Veiligheidsvoorziening	85
Condenswater en Waterbak	85
Reinigen en onderhoud	86
Storingen verhelpen	87
Garantievoorwaarden.....	89
Verwijderen van afval/Milieubescherming ...	89
Service	30

INHALTSVERZEICHNIS

Istruzioni per l'uso Modello 86240

Premessa.....	90
Spiegazione dei simboli.....	90
Dati tecnici.....	91
Per la vostra sicurezza.....	92
Preparazione al primo utilizzo.....	97
Il posizionamento ideale.....	97
Montaggio del tubo di scarico dell'aria.....	98
Kit per sigillatura finestra.....	99
Telecomando.....	100
Pannello di controllo.....	101
Uso dell'apparecchio.....	102
Funzione di memorizzazione.....	104
Dispositivo di protezione.....	104
acqua di condensa e serbatoio dell'acqua ..	105
Cura e pulizia.....	106
Risoluzione dei problemi.....	107
Norme di garanzia.....	109
Smaltimento / Tutela dell'ambiente.....	109
Service.....	30

Manual de instrucciones Modelo 86240

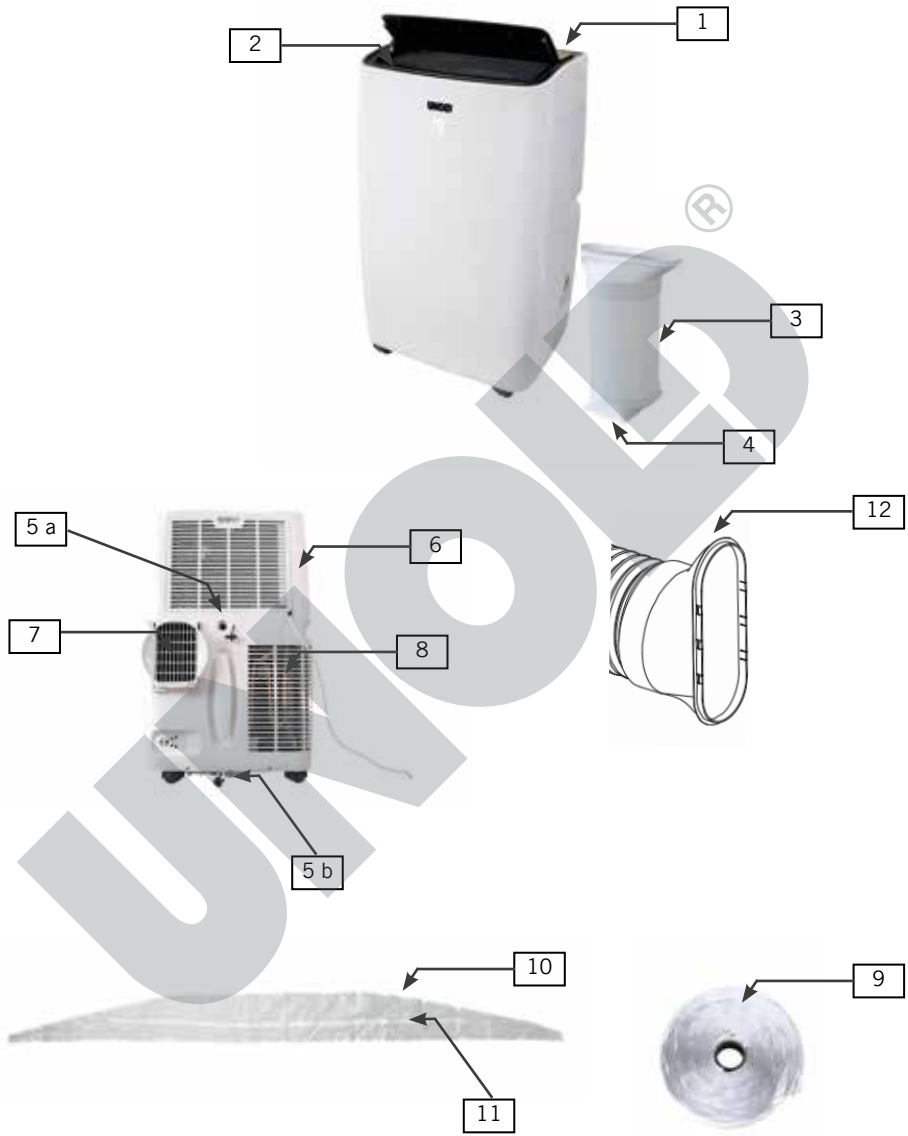
Prólogo.....	110
Explicación de símbolos.....	110
Datos técnicos.....	111
Para su seguridad.....	112
Antes del primer uso.....	117
El emplazamiento ideal.....	118
Montaje de la manguera de extracción de aire.....	118
Juego de sellado para ventanas.....	119
Control remoto.....	120
Panel de mando.....	122
Manejo.....	123
Función de memoria.....	126
Dispositivo de protección.....	126
agua condensada y el depósito de agua.....	127
Limpieza y cuidado.....	127
Eliminación de fallos.....	129
Condiciones de Garantía.....	130
Disposición/Protección del medio ambiente.....	130
Service.....	30

Instrukcja obsługi Model 86240

Przedmowa.....	131
Objaśnienie symboli.....	131
Dane techniczne.....	132
Dla własnego bezpieczeństwa.....	133
Przed pierwszym użyciem.....	138
Idealna lokalizacja.....	139
Montaż węży odprowadzającego powietrze ..	139
Zestaw do uszczelnienia okna.....	140
Pilot zdalnego sterowania.....	141
Panel sterowania.....	143
Obsługa.....	144
Funkcja pamięci.....	146
Układ ochrony.....	147
kondensacja i zbiornika na wodę.....	147
Czyszczenie i pielęgnacja.....	148
Rozwiązywanie problemów.....	149
Warunki gwarancji.....	151
Utylizacja / ochrona środowiska.....	151
Service.....	30

- DE
- EN
- FR
- NL
- IT
- ES
- PL

IHR NEUES KLIMAGERÄT



IHR NEUES KLIMAGERÄT

DE

EN

FR

NL

IT

ES

PL

DE Ab Seite 10

1	Bedienfeld
2	Luftauslass
3	Abluftschlauch
4	Abluftschlauchadapter
5 a	Wasserabfluss
5 b	
6	Filter
7	Abluftschlauchanschluss
8	Lufteinlass
9	Selbstklebendes Klettband
10	Folie Fensterabdichtung
11	Reißverschluss Fensterabdichtung
12	Montageplatte

4	Adaptateur pour le flexible de sortie d'air
5 a	Écoulement d'eau
5 b	
6	Filtres
7	Branchement flexible de sortie d'air
8	Entrée de l'air
9	Bande agrippante auto-
10	Calfeutrage de fenêtheadhésive
11	Fermeture à glissière du calfeutrage de fenêtre
12	Plaque de montage

NL Pagina 70**EN Page 31**

1	Control panel
1	Air outlet
2	Exhaust hose
3	Exhaust hose adapter
4	Water drain
5 a	Filter
5 b	
6	Exhaust hose connector
7	Air inlet
8	Self-adhesive hook-and-loop tape
9	Film window seal
10	Zip fastener window seal
11	Mounting plate
12	

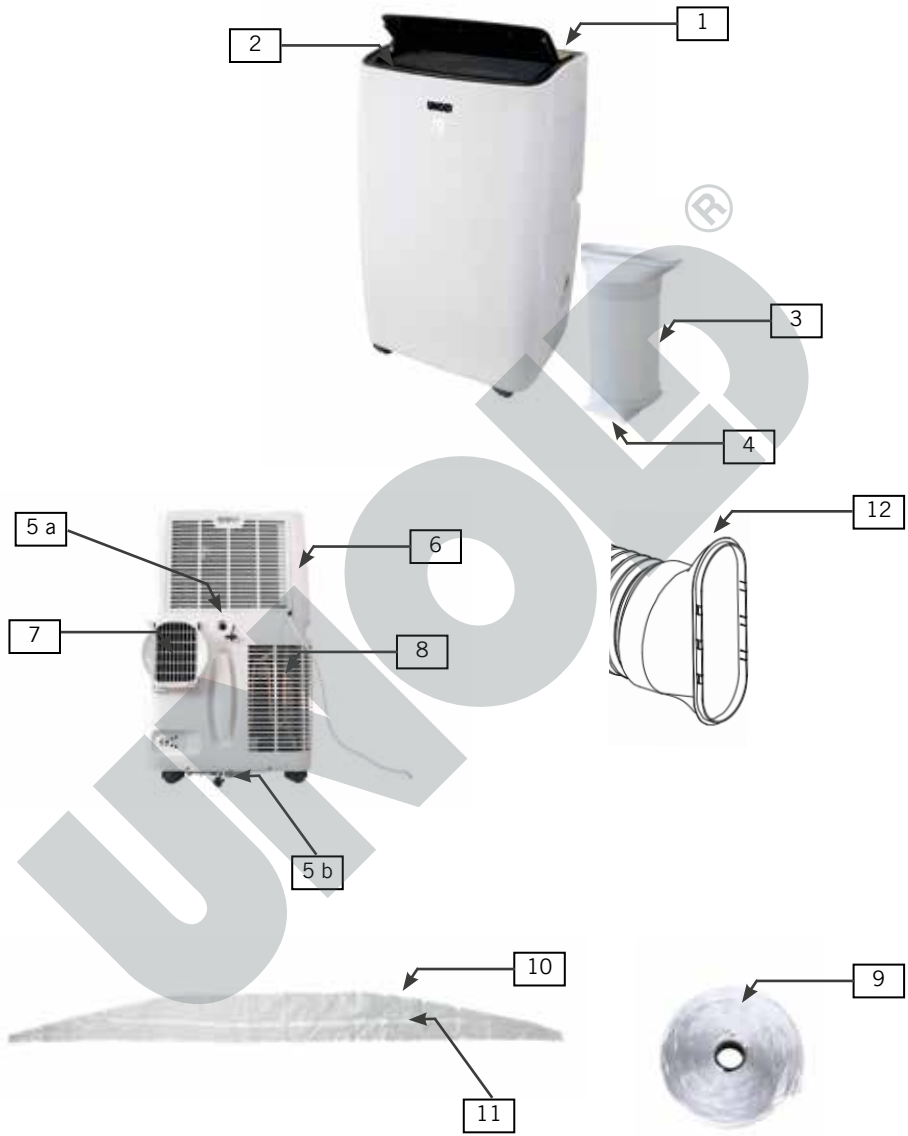
1	Bedieningspaneel
2	Luchtuitblaasopening
3	Luchtafvoerslang
4	Adapter voor luchtafvoerslang
5 a	Waterafvoer
5 b	
6	Filter
7	Aansluiting voor luchtafvoerslang
8	Luchtaanzuigopening
9	Zelfklevend klittenband
10	Folie raamafdichting
11	Rits raamafdichting
12	Montageplaat

FR Page 50

1	Pavé de boutons de commande
2	Sortie de l'air
3	Flexible de sortie d'air

- DE
- EN
- FR
- NL
- IT
- ES
- PL

IHR NEUES KLIMAGERÄT



IHR NEUES KLIMAGERÄT

DE

EN

FR

NL

IT

ES

PL

IT Pagina 90

1	Pannello di controllo
2	Uscita aria
3	Tubo di scarico aria
4	Adattatore per tubo di scarico aria
5 a	Scarico acqua
5 b	
6	Filtrante
7	Tubo di collegamento
8	Ingresso aria
9	Nastro in velcro autoadesivo
10	Film per sigillatura finestra
11	Chiusura lampo per sigillatura finestra
12	Piastra di montaggio

PL Strony 131

1	Panel sterowania
2	Wylot powietrza
3	Wąż do odprowadzania powietrza odlotowego
4	Adapter węża do odprowadzania powietrza odlotowego
5 a	Odpiływ wody
5 b	
6	Filtr
7	Złącze węża do odprowadzania powietrza odlotowego
8	Wlot powietrza
9	Taśma samoprzylepna na rzepy
10	Folia do uszczelnienia okna
11	Zamek błyskawiczny uszczelnienia okienka
12	Płytkę montażową

ES Página 110

1	Panel de mando
2	Salida de aire
3	Manguera de extracción del aire
4	Adaptador de la manguera de extracción de aire
5 a	Desagüe de agua
5 b	
6	Filtros
7	Conexión de manguera de extracción del aire
8	Entrada de aire
9	Cinta de velcro autoadhesiva
10	Película para sellado de ventana
11	Cremallera para sellado de ventana
12	Placa de montaje

BEDIENUNGSANLEITUNG MODELL 86240**VORWORT**

Vielen Dank, dass Sie sich für ein Produkt aus dem Hause Unold entschieden haben. Wir bitten Sie, diese Bedienungsanleitung sorgfältig durchzulesen. So werden Sie schnell mit allen Funktionen Ihres neuen Klimageräts (im Folgenden auch „Gerät“ genannt) vertraut.

Bitte stellen Sie sicher, dass die Bedienungsanleitung von jeder Person gelesen und berücksichtigt wird, die das Gerät benutzt, reinigt oder wartet. Geben Sie das Gerät nie ohne Bedienungsanleitung an andere Personen weiter.

Bei Fragen, die in der Bedienungsanleitung nicht vollständig geklärt werden können, oder bei technischen Problemen wenden Sie sich bitte an unseren Kundendienst oder Ihren Fachhändler.

SYMBOLERKLÄRUNG

Dieses Symbol kennzeichnet eventuelle Gefahren, die Verletzungen nach sich ziehen können oder zu Schäden am Gerät führen.



Dieses Symbol weist darauf hin, dass das Gerät nicht mit Gegenständen abgedeckt werden darf.



Dieses Symbol weist darauf hin, dass das Gerät ausschließlich in Innenräumen genutzt werden darf.



Dieses Symbol weist auf Gefahr durch Stromschlag oder Kurzschluss hin.



Dieses Symbol weist auf eine eventuelle Brandgefahr hin.

TECHNISCHE DATEN

DE

EN

FR

NL

IT

ES

PL

Leistung:	1.300 Watt, 6,0 A, 220–240 V~, 50 Hz
Material:	Kunststoff
Abmessungen:	ca. 44 x 33,5 x 71 cm B/T/H
Gewicht:	ca. 29,5 kg
Zuleitung:	ca. 150 cm
Geräuschpegel:	L _{PA} 54 dB(A) L _{WA} 65 dB(A)
Kühlmittel:	R290
Entfeuchter Kapazität:	1,2 Liter/Stunde
Bewertetes Energieeffizienzverhältnis EER _{rated} :	2,7
Treibhauspotential kg Co ₂ :	3
Energieeffizienzklasse:	A (626/2011)
Luftstrom:	400 m ³ / Stunde
Kühlung Eingangsleistung:	3.500 W
Maximale Raumgröße:	bis ca. 50 m ² oder Räume bis ca. 120 m ³
Sicherung:	3,15 A 250VAC
Ausstattung:	Leistungsstarke, mobile Klimaanlage mit 12.000 BTU/h (~ 3,5 KW) Kühlleistung, umweltfreundliches Kühlmittel R290, Bodenrollen zum einfachen Verschieben, 3 Modi (Kühlen, Entfeuchten, Ventilieren), leiser Nachtmodus, Timer 1 bis 24 Stunden, Temperatureinstellung 15 bis 31 °C
Zubehör:	Bedienungsanleitung, Abluftschlauch ca. 180 cm lang, Fensterabdichtungsset, Fernbedienung inkl. Batterie

Änderungen und Irrtümer in Ausstattungsmerkmalen, Technik, Farben und Design vorbehalten

FÜR IHRE SICHERHEIT**Bitte lesen Sie die folgenden Anweisungen und bewahren Sie diese auf.
Personen im Haushalt**

1. Dieses Gerät kann von Kindern ab 8 Jahren sowie von Personen mit reduzierten physischen, sensorischen oder mentalen Fähigkeiten oder Mangel an Erfahrung und/oder Wissen benutzt werden, wenn sie beaufsichtigt oder bezüglich des sicheren Gebrauchs des Geräts unterwiesen wurden und die daraus resultierenden Gefahren verstanden haben.
2. Kinder dürfen nicht mit dem Gerät spielen.
3. Reinigung und benutzerseitige Wartung dürfen nicht von Kindern durchgeführt werden, es sei denn, sie sind älter als 8 Jahre und werden beaufsichtigt.
4. Bewahren Sie das Gerät und das Kabel außerhalb der Reichweite von Kindern unter 8 Jahren auf.
5. Dieses Gerät darf nicht mit einer externen Zeitschaltuhr oder einem Fernbedienungssystem betrieben werden.
6. Verwenden Sie das Gerät nicht unter Medikamenten- oder Alkoholeinfluss oder bei beeinträchtigter Wahrnehmungsfähigkeit.
7. Gerät nur unter Aufsicht bedienen, wenn sich Kinder oder hilflose Personen im gleichen Raum befinden.
8. Niemals das Haus verlassen, solange das Gerät in Betrieb ist. Lassen Sie das Gerät nicht längere Zeit unbeaufsichtigt.
9. Das Gerät ist ausschließlich für den Haushaltsgebrauch oder ähnliche Verwendungszwecke bestimmt, z. B.
 - Teeküchen in Geschäften, Büros oder sonstigen Arbeitsstätten,
 - landwirtschaftlichen Betrieben,
 - zur Verwendung durch Gäste in Hotels, Motels oder sonstigen Beherbergungsbetrieben,
 - in Privatpensionen oder Ferienhäusern.

Sicherer Umgang mit Elektrizität

10. Gerät nur an Wechselstrom mit Spannung gemäß Typenschild anschließen.
11. Gerät nur an einer geerdeten Steckdose anschließen. Fragen Sie in Zweifelsfällen einen Elektriker.

12. Tauchen Sie das Gerät, die Zuleitung und den Stecker niemals in Wasser oder andere Flüssigkeiten.
13. Gerät, Zuleitung und Stecker nicht mit nassen Händen berühren – Stromschlaggefahr!
14. Prüfen Sie regelmäßig Stecker und Zuleitung auf Verschleiß oder Beschädigungen. Bei Beschädigung der Zuleitung oder anderer Teile senden Sie das Gerät bitte zur Überprüfung und Reparatur an unseren Kundendienst. Unsachgemäße Reparaturen können zu erheblichen Gefahren für den Benutzer und zum Ausschluss der Garantie führen.
15. Wenn die Anschlussleitung des Geräts beschädigt ist, muss sie durch den Hersteller oder seinen Kundendienst oder eine ähnlich qualifizierte Person ersetzt werden, um Gefährdungen zu vermeiden.
16. Ziehen Sie nie an der Zuleitung, um Schäden im Inneren der Zuleitung zu vermeiden.
17. Ziehen Sie die Zuleitung immer nur am Anschlussstecker aus der Steckdose, nie am Anschlusskabel.
18. Schalten Sie das Gerät aus und ziehen Sie immer den Stecker aus der Steckdose, bevor Sie das Gerät reinigen, für den Auf- und Abbau des Geräts, bei Nichtgebrauch oder bei Gewitter.
19. Wickeln Sie die Zuleitung nie um das Gerät.
20. Nicht geeignet für den Betrieb in sehr feuchten und/oder heißen Umgebungen wie z. B. Badezimmern, Schwimmbädern oder Küchen.
21. Schalten Sie das Gerät sofort aus und ziehen Sie den Netzstecker, wenn sich ungewöhnliche Geräusche oder Gerüche am Gerät entwickeln oder das Gerät ungewöhnlich warm wird.
22. Nach dem Gebrauch sowie vor dem Reinigen und allen Wartungsarbeiten den Netzstecker aus der Steckdose ziehen.
23. Ebenso muss der Netzstecker gezogen werden, wenn das Gerät längere Zeit nicht genutzt wird.
24. Beachten Sie grundsätzlich alle vor Ort geltenden Anschlussvorschriften für elektrische Geräte.
25. Falls der Betrieb unterbrochen wird, warten Sie 3 Minuten, bevor Sie das Gerät erneut einschalten, um die Druckregulierung im Kältekreislauf zu ermöglichen.

Hinweise zu Batterien

26. Batterien niemals direktem Sonnenlicht, Feuer usw. aussetzen. Es besteht Explosionsgefahr.
27. Batterien von Kindern fernhalten. Batterien sind kein Spielzeug. Es besteht die Gefahr des Erstickens beim Verschlucken kleiner Batterien.
28. Batterien nicht gewaltsam öffnen.
29. Nicht mit anderen metallischen Gegenständen wie Nägeln oder Schrauben in Berührung bringen, es besteht Kurzschlussgefahr!
30. Entnehmen Sie die Batterie, wenn Sie die Fernbedienung längere Zeit nicht nutzen.
31. Batterien gehören nicht in den Hausmüll. Geben Sie verbrauchte Batterien bei der zuständigen Sammelstelle oder dem Händler ab.

Hinweise zum sicheren Aufstellen und Gebrauch des Geräts

32. Die Lüftungsöffnungen dürfen niemals durch Möbel, Wände oder andere Gegenstände verdeckt werden. Es muss immer eine ungehinderte Luftzirkulation gewährleistet sein. Vorder- und Oberseite benötigen mindestens 30 cm Abstand zu anderen Gegenständen, die Rückseite mindestens 20 cm.
33. Das Gerät ist sehr schwer. Bewegen Sie es daher nur zu zweit.
34. Achten Sie darauf, die Fernbedienung sicher vor dem Zugriff von Kindern aufzubewahren.
35. Schalten Sie das Gerät erst ein, wenn alle Filter ordnungsgemäß eingebaut sind.
36. Niemals Duftstoffe, ätherische Öle oder ähnliches in den Wassertank geben. Dies führt zu Schäden am Gerät.
37. Niemals in einem Raum betreiben, in dem Reste von Insektenschutzmittel auf Spraybasis, Rauch von Räucherstäbchen oder andere ölige, chemische Dämpfe vorhanden sind. Dazu zählen auch Farben oder andere entflammbare Substanzen.
38. Benutzen Sie das Gerät nicht mit Zubehör anderer Hersteller, um Schäden am Gerät zu vermeiden. Verwenden Sie nur Filter aus unserem Haus.
39. Das Gerät darf nur in Innenräumen verwendet werden.
40. Achten Sie darauf, dass die Zuleitung so verlegt wird, dass niemand darüber stolpern kann.

41. Verlegen Sie die Zuleitung nie unter Teppichböden oder anderen Textilien.
42. Das Gerät während des Betriebs niemals verschieben oder bewegen.
43. Achten Sie darauf, die Zuleitung von Heizungen, Herden, Öfen oder anderen Wärmequellen fernzuhalten.
44. Niemals Gegenstände wie Finger, Nadeln, Stifte usw. durch die Öffnungen in das Innere des Geräts stecken – Verletzungsgefahr!
45. Setzen Sie sich niemals auf das Gerät und stellen Sie keine Gegenstände darauf, um Schäden am Gerät zu vermeiden. Stellen Sie keine mit Wasser gefüllten Gefäße in die Nähe des Geräts.
46. Gerät nicht umgedreht abstellen. Es befindet sich Flüssigkeit im Gerät, die zu Schäden führen kann.
47. Die Lamellen des Wärmetauschers nicht berühren oder verbiegen, wenn die Abdeckungen geöffnet sind.
48. Nicht gegen das Gerät klopfen, insbesondere nicht an die Luftein- und -auslässe.
49. Niemals in der Nähe von gasbetriebenen Geräten, Heizgeräten, Herden oder offenen Flammen betreiben.
50. Achten Sie darauf, dass das Gerät während der Lagerung nicht beschädigt werden kann.

Hinweise zum Umgang mit dem Kältemittel R290

51. Das Kältemittel R290 ist im Kältekreislauf des Produkts enthalten. Es ist ein Erdgas mit großer Umweltverträglichkeit, das jedoch brennbar ist. Achten Sie beim Transport und bei der Installation des Produkts darauf, dass keine der Komponenten des Kältekreislaufs beschädigt wird.
52. Das Gerät nur aufrecht stehend transportieren und aufbewahren.
53. Vor Reinigungs- und Wartungsarbeiten Gerät ausschalten und den Netzstecker ziehen.
54. Luftein- und -auslässe des Geräts niemals blockieren.
55. Geräte mit brennbaren Kältemitteln nur in gut belüfteten Räumen betreiben.
56. Beachten Sie alle vor Ort geltenden Vorschriften zum Umgang mit Gas.

57. Personen, die Wartungs- oder Reparaturarbeiten am Kältekreislauf vornehmen, sollten über ein gültiges Zertifikat für den Umgang mit Kältemitteln verfügen.
58. Falls das Gerät defekt ist und nicht mehr repariert werden kann, entsorgen Sie es fachgerecht gemäß den vor Ort geltenden Richtlinien für Geräte mit Kältemitteln.
59. Achten Sie darauf, die zum Kältekreislauf gehörenden Komponenten nicht zu beschädigen.



Der Hersteller übernimmt keine Haftung bei fehlerhafter Montage, bei unsachgemäßer oder fehlerhafter Verwendung oder nach Durchführung von Reparaturen durch nicht autorisierte Dritte.



Achten Sie beim Auspacken, Entfernen der Verpackung und dem Verschieben des Geräts darauf, dass das Gerät nicht um mehr als 35° gekippt wird, da sonst der Kompressor beschädigt werden kann. Lassen Sie das Gerät nach dem Auspacken mindestens 2 Stunden am endgültigen Standort stehen, bevor Sie es in Betrieb nehmen. Das Kühlmittel im Gerät muss sich erst absenken, da sonst der Kompressor beschädigt werden kann.



**Das Kältemittel ist brennbar.
Bei Beschädigung des Kältekreislaufs:
Vermeiden Sie offene Flammen und Zündquellen.
Lüften Sie den Raum gründlich, in dem sich das Gerät befindet.**



**Öffnen Sie niemals das Motorgehäuse des Geräts –
Stromschlaggefahr!**



**Gerät während des Betriebes niemals abdecken!
Bei Regen den Abluftschlauch nicht aus dem Fenster hängen,
um Eindringen von Wasser in das Gerät zu vermeiden.**

VOR DEM ERSTEN GEBRAUCH

1. Entfernen Sie alle Verpackungsmaterialien und ggf. Transportsicherungen. Halten Sie Verpackungsmaterialien von Kindern fern – Erstickungsgefahr! Entsorgen Sie Verpackungsmaterialien gemäß den vor Ort geltenden Richtlinien.
2. Prüfen Sie das Gerät auf Beschädigungen. Nehmen Sie das Gerät bei sichtbaren Beschädigungen nicht in Betrieb, sondern wenden Sie sich an unseren Kundendienst.
3. Prüfen Sie, ob alle aufgeführten Zubehörteile vorhanden sind.
4. Stellen Sie sicher, dass die Abdeckkappe des Wasserabflusses an der Geräterückseite fest zuge dreht ist.
5. Wenn Sie das Gerät das erste Mal benutzen, oder es längere Zeit nicht in Betrieb war, kann es zu leichter Geruchsbildung kommen.

DER IDEALE STANDORT

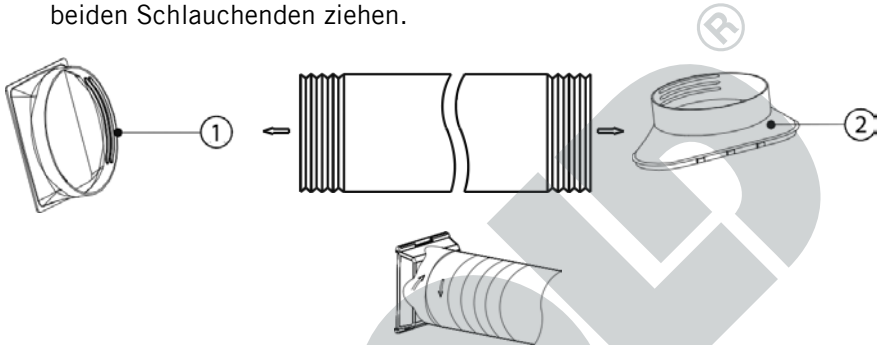
1. Beachten Sie bitte alle folgenden Hinweise; nur so wird das Gerät effektiv und sicher funktionieren.
2. Niemals in direktem Sonnenlicht oder an sehr heißen Orten aufstellen. Das Gerät kann sonst beschädigt werden oder Fehlermeldungen anzeigen.
3. Niemals in der Nähe von TV- oder Radiogeräten aufstellen. Bild oder Ton dieser Geräte können sonst beeinträchtigt werden. Mit einem Abstand von mindestens 1 Meter zu solchen Geräten aufstellen. Achtung: Wenn Sie das Klimagerät zusammen mit TV- oder Radiogeräten an einer Steckdosenleiste betreiben, kann dies ebenfalls zu Rauschen oder Bildverzerrungen führen. In diesem Fall schließen Sie das Gerät an eine andere Steckdose an.
4. Das Gerät kann die maximale Leistung nur dann erbringen, wenn es auf einer ebenen Fläche abgestellt wird.
5. Halten Sie ausreichend Abstand zu anderen Gegenständen und Wänden. Vorder- und Oberseite benötigen mindestens 30 cm Abstand zu anderen Gegenständen, die Rückseite mindestens 20 cm.
6. Legen Sie niemals Gegenstände auf das Gerät, um Fehlfunktionen des Geräts zu vermeiden.
7. Decken Sie niemals die Luftein- und Luftauslässe ab.
8. Achten Sie darauf, den Luftstrom nicht direkt auf Personen zu richten.

MONTAGE DES ABLUFTSCHLAUCHS

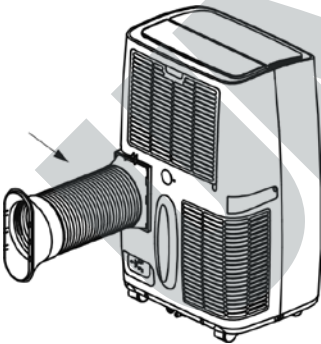


Der Abluftschlauch und der Adapter sind genau auf dieses Gerät abgestimmt. Ersetzen Sie beides nicht durch Fremdfabrikate, um eine einwandfreie Funktion des Geräts zu gewährleisten.

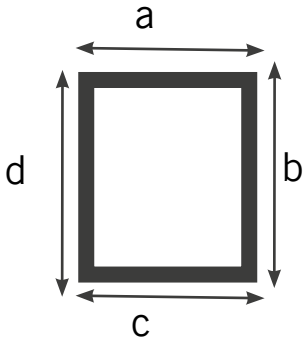
1. Ziehen Sie den Abluftschlauch auf die benötigte Länge aus, indem Sie an beiden Schlauchenden ziehen.



2. Verbinden Sie den Abluftschlauchadapter (1) mit dem einen Ende des Schlauchs, in dem Sie den Schlauch hineinstecken und leicht drehen.
3. Verbinden Sie bei Bedarf (z. B. beim Einsatz in Schiebefenstern) die ovale Montageplatte (2) mit dem anderen Schlauchende wie bei Punkt 2 beschrieben.
4. Stecken Sie nun den Adapter an den Schlauchanschluss am Gerät. Setzen Sie den Adapter von oben an und schieben Sie ihn dann komplett ein, bis der Adapter fest eingerastet ist. Die Entriegelungsnase muss dabei nach oben zeigen.
5. Klemmen Sie das freie Schlauchende in das geöffnete Fenster. Achten Sie darauf, dass Sie den Rest des geöffneten Fensters gut abdichten, um Energie zu sparen. Verfügt das Fenster über einen Außenrolladen, lassen Sie diesen so weit wie möglich hinunter.



FENSTERABDICHTUNGS-SET



1. Das Set ist geeignet für Flügelfenster und Hochschwingfenster (Dachfenster mit oben liegender Aufhängung, die komplett aufgeklappt werden können).
2. Die Länge der Abdichtfolie beträgt ca. 390 cm. Um auszurechnen, ob dies für das jeweilige Fenster genügt, müssen Sie alle vier Seiten des Fensters ausmessen. Beträgt die Länge der Fensterseiten $a+b+c+d$ weniger als 390 cm, können Sie das Set verwenden. Ist der Fensterumfang größer, müssen Sie eine andere Abdichtmöglichkeit anwenden.
3. Reinigen Sie zunächst die Klebefläche an Fensterscheibe und Fensterflügel gründlich.
4. Kleben Sie nun das beiliegende Klettband an die jeweils äußere Kante des Fensterflügels. Das Klettband ist selbstklebend. Ziehen Sie daher nur immer etwas der Schutzfolie ab und kleben Sie das Klettband an den Fensterflügel.
5. Kleben Sie nun das Klettband auf den Fensterrahmen.
6. Legen Sie die Abdichtfolie ausgebreitet vor das Fenster, sodass die gebogene Seite zu Ihnen zeigt. Beim nun folgenden Befestigen soll die Mitte der Abdichtfolie auf Höhe der Fenstermitte sein.
7. Verbinden Sie nun die Klettteile der Abdichtfolie mit dem Klettband an Fensterflügel und Fensterrahmen. Der gebogene Teil der Abdichtfolie muss dabei mit dem Klettband am Fensterrahmen verbunden werden, der gerade Teil der Abdichtfolie mit dem Klettband am Fensterflügel.
8. Schließen Sie das Fenster und prüfen Sie den richtigen Sitz der Abdichtfolie. Korrigieren Sie bei Bedarf.
9. Öffnen Sie das Fenster wieder und ziehen Sie den Reißverschluss so weit auf, dass der Abluftschlauch hindurchgeführt werden kann. Ziehen Sie dann den Reißverschluss wieder zu und stellen Sie sicher, dass der Schlauch gut sitzt und nicht herausrutschen kann.
10. Bei Nichtgebrauch des Klimageräts entfernen Sie den Schlauch aus dem Reißverschluss. Sie können nun das Fenster wie gewohnt schließen. Alternativ dazu können Sie die Abdichtfolie entfernen, und beim nächsten Benutzen des Klimageräts wieder anbringen.

FERNBEDIENUNG

1. Ziehen Sie vor dem ersten Benutzen die kleine Plastikfolie aus dem Batteriefach heraus.
2. Entriegeln Sie die Abdeckung des Batteriefachs vorsichtig und ziehen Sie sie von der Fernbedienung.
3. Setzen Sie die Batterie in die vorgesehene Halterung ein.
4. Wenn Sie eine neue Batterie einsetzen möchten, achten Sie darauf, eine Knopfzelle vom Typ CR2025 zu verwenden.
5. Schieben Sie die Abdeckung wieder vorsichtig in die Fernbedienung.
6. Bei längerem Nichtgebrauch des Geräts die Batterie bitte entfernen.
7. Wenn Sie das Gerät mit der Fernbedienung einstellen, achten Sie bitte darauf, diese während der Einstellungen immer in Richtung des Klimageräts zu halten. Die Reichweite der Fernbedienung beträgt ca. 5 Meter.
8. Die folgenden Symbole gelten für die einzelnen Funktionen:

EIN/AUS



Oszillation



+ und -



Modus



Ventilation



Zeitwahl



Schlafmodus



BEDIENFELD

**1 EIN/AUS-Taste (ON/OFF)**

Schaltet das Gerät ein oder aus

**2 Geschwindigkeits-Taste (Fan)**

Zur Wahl der Geschwindigkeit des Lüfters zwischen niedrig, mittel und hoch

**3 Zeitwahl-Taste (Timer)**

Zur Auswahl der gewünschten Laufzeit des Geräts. Nach Ablauf dieser Zeit schaltet sich das Gerät aus

**4 Schlafmodus-Taste (Sleep)**

Im Schlafmodus arbeitet das Gerät leiser, verändert automatisch die Temperatur und schaltet sich nach 6 Stunden automatisch aus.

**5 Oszillations-Taste (Swing)**

Zum Einstellen der Schwenkfunktion

**6 Modus-Taste (Mode)**

Zur Wahl der Betriebsart Automatik, Kühlen, Entfeuchten oder Ventilation

**7 + und -Taste**

Zum Erhöhen oder Verringern der Einstellungen für die Zeitwahl und die Temperatur

Kontrollleuchten

Automatik-Modus



Entfeuchter-Modus



Kühl-Modus



Ventilation-Modus



Ventilation niedrig, mittel, hoch

DE

EN

FR

NL

IT

ES

PL



Wassertank voll



Oszillation



on

Zeitwahl an



off

Zeitwahl aus

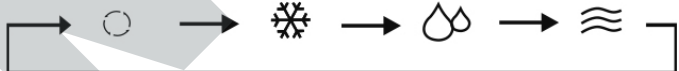


°C / ° Fahrenheit



BEDIENEN

1. Beachten Sie alle Hinweise der Sicherheitsbestimmungen.
2. Stellen Sie sicher, dass Sie einen sicheren Standort gewählt haben.
3. Stecken Sie den Stecker in eine Steckdose (220–240 V~, 50 Hz). Ein Signalton ertönt.
4. Drücken Sie die Taste EIN/AUS (ON/OFF).
5. Die Lüftungsklappe öffnet sich.
6. Das Gerät arbeitet standardmäßig im Auto-Modus. Im Display erscheint die aktuelle Raumtemperatur.
7. Drücken Sie die Taste „Modus“. Nach dem Drücken dieser Taste blinkt zunächst die Kontrollleuchte der nächsten Betriebsart fünf- bis sechsmal, bevor das Gerät in diese gewählte Betriebsart umschaltet. Anschließend leuchtet diese Kontrollleuchte durchgehend.
8. Sie können nun zwischen verschiedenen Modi wählen.
 - Automatik
 - Kühlen
 - Entfeuchten
 - Ventilation



Temperatur wählen

9. Die Kühltemperatur kann zwischen 15 °C und 31 °C in Schritten von 1 °C eingestellt werden. Drücken Sie die Tasten + und - so oft, bis die gewünschte Temperatur im Display angezeigt wird. Die eingestellte Temperatur wird 5 Sekunden im Display angezeigt, danach sehen Sie die aktuelle Raumtemperatur.
10. Hinweis: Wenn Sie die Tasten + und - 5 Sekunden lang drücken, können sie die Anzeige der Temperatur von °C auf Fahrenheit umstellen. Einstellbar sind dann 59 °F bis 88 °F.

Ventilation Geschwindigkeit

11. Drücken Sie die Ventilations-Taste, um zwischen niedriger, mittlerer und hoher Lüftergeschwindigkeit zu wählen.

EIN/AUS

12. Wenn Sie die Taste erneut drücke, schaltet sich das Gerät aus und die Lüftungsklappe schließt sich. Wir raten dazu, den Stecker erst aus der Steckdose zu ziehen, wenn die Lüftungsklappe vollständig geschlossen ist. So wird das Eindringen von Staub und anderen Fremdkörpern in das Gerät verhindert.
13. Hinweis: Wenn Sie den Stecker bei geöffneter Lüftungsklappe in die Steckdose stecken, wird zunächst die Klappe geschlossen. War die Lüftungsklappe geschlossen, hört man dennoch kurz den Motor der Klappe. Dies ist normal und kein Defekt.

ERKLÄRUNG DER EINZELNEN MODI

Automatik-Modus

14. Sobald der Automatik-Modus eingeschaltet ist, wählt der Sensor automatisch zwischen Kühlen und Ventilation. Liegt die Raumtemperatur über 24 °C, kühlt das Gerät, liegt die Raumtemperatur unter 24 °C, läuft die Ventilation.

Entfeuchtung

15. In dieser Betriebsart sind keine Einstellungen möglich. Der Lüfter läuft auf niedriger Geschwindigkeit, während Kompressor und Zentrifugallüfter abwechselnd 8 Minuten laufen und 6 Minuten stoppen.

Kühlen

16. Sobald die Raumtemperatur höher als die gewünschte Zieltemperatur ist, startet der Kompressor und das Gerät kühlt. Sobald die Raumtemperatur unterhalb der Zieltemperatur sinkt, stoppt der Kompressor und der obere Lüfter startet.

Ventilation

17. Der Lüfter arbeitet in der jeweils gewählten Stufe und der Kompressor ist aus. Eine Temperaturwahl ist nicht möglich.

Zeitwahl

18. Drücken Sie die Zeitwahl-Taste einmal, um in den Zeitwahl-Modus zu gelangen.
19. Die Zeit kann zwischen einer und 24 Stunden Laufzeit eingestellt werden. Drücken Sie die Tasten + und -, um die gewünschte Zeit einzustellen. Die Laufzeit kann in Schritten von 1 Stunde eingestellt werden.

Schlafmodus/Verriegelungsfunktion

20. Diese Einstellung ist nur im Modus „Kühlen“ möglich.
21. Drücken Sie, wenn das Gerät im Kühlen-Modus ist, diese Taste einmal. Das Gerät arbeitet dann automatisch in niedriger Geschwindigkeit, die Zieltemperatur sinkt nach einer Stunde um 1 °C, nach zwei Stunden um 2 °C. Nach sechs Stunden schaltet sich das Gerät automatisch aus.
22. Wenn Sie diese Taste länger als 3 Sekunden drücken, erscheint im Display LC und die Tastenverriegelung ist aktiviert, das heißt, das Gerät ist vor unbeabsichtigter Bedienung geschützt. Das Gerät lässt sich auch nicht mehr ausschalten. Wenn die Taste erneut gedrückt wird, zeigt das Display wieder für 5 Sekunden LC an, danach wird wieder die Raumtemperatur angezeigt..

Oszillation

23. Drücken Sie diese Taste, um die Oszillation einzuschalten. Die obere Klappe bewegt sich auf und ab und verteilt die Luft gleichmäßig. Um die Funktion wieder auszuschalten, drücken Sie diese Taste erneut.



SPEICHERFUNKTION

1. Das Gerät verfügt über eine Speicherfunktion. Wenn das Gerät betriebsbereit aber nicht eingeschaltet ist, bleibt die Einstellung des letzten Betriebs erhalten. Beim nächsten Einschalten fährt das Gerät im zuletzt gewählten Modus fort, außer dies war der Automatik-Modus.
2. Die gilt nicht, wenn der Stecker aus der Steckdose gezogen wird. In diesem Fall verliert das Gerät die gespeicherten Werte und alle Einstellungen müssen erneut vorgenommen werden.

SCHUTZEINRICHTUNG

1. In folgenden Situationen kann die interne Schutzeinrichtung ausgelöst werden, und das Gerät schaltet sich aus:
 - Wenn im Kühlen-Modus die Temperatur über 43 °C steigt, oder die Raumtemperatur unter 15 °C sinkt.
 - Wenn im Entfeuchter-Modus die Raumtemperatur unter 15 °C sinkt.
 - Wenn das Klimagerät in den Modi „Kühlen“ oder „Entfeuchten“ läuft, das Fenster im Raum längere Zeit geöffnet ist, und die relative Luftfeuchtigkeit dabei auf über 80 % steigt, kann Kondenswasser heraustropfen.
2. **Achtung: Wenn der Betrieb unterbrochen wird, schaltet die interne Schutzeinrichtung des Kompressors ein. Dadurch kann der Kompressor 3 Minuten lang nicht eingeschaltet werden, damit der Kältekreislauf reguliert werden kann. Es liegt kein Defekt vor. Warten Sie 3 Minuten ab, und schalten Sie dann das Gerät wieder ein.**

KONDENSWASSER UND WASSERBEHÄLTER

1. Das Gerät arbeitet selbstverdunstend. Das bedeutet, dass das durch die Kühlung entstehende Kondenswasser verdunstet und als Abluft über den Abluftschlauch nach außen abgegeben wird.
2. Bei sehr feuchtem Wetter kann sich jedoch etwas Wasser in dem kleinen Wasserbehälter im Geräteinneren ansammeln. In diesem Fall erscheint E4 im Display. Gehen Sie dann wie folgt vor:
3. Halten Sie ein Wischtuch und ein flaches Gefäß bereit.
4. Leichter gelingt das Ablassen des Wassers, wenn Sie das Gerät etwas erhöht z. B. auf einen Hocker stellen. Achten Sie auf ausreichend Standfestigkeit, um ein Herunterfallen des Geräts zu verhindern.

- 5. Ziehen Sie den Stecker des Klimageräts aus der Steckdose.
- 6. Entfernen Sie die Abdeckkappen vom Wasserabfluss. Achten Sie darauf, die Kappen gut aufzubewahren.
- 7. Lassen Sie das Kondenswasser vorsichtig herauslaufen, neigen Sie das Gerät ggf. dabei leicht.
- 8. Stecken Sie die Abdeckkappen wieder fest auf den Wasserabfluss, da sonst Wasser aus dem Gerät laufen und Schäden verursachen kann.
- 9. Sie können nun das Gerät wieder in Betrieb nehmen.

REINIGEN UND PFLEGEN



Schalten Sie das Gerät an der Taste EIN/AUS (ON/OFF) aus und ziehen Sie den Netzstecker.

Es darf niemals Wasser in die Öffnungen des Geräts eindringen. Gefahr durch Stromschlag und Brandgefahr!

Verwenden Sie keine Sprüh-Reinigungsmittel.

- 1. Wischen Sie das Gehäuse mit einem in lauwarmem Wasser (unter 40 °C) angefeuchteten Tuch ab, wenn das Gehäuse stark verschmutzt ist.
- 2. Verwenden Sie grundsätzlich keine scharfen Scheuermittel, Stahlwolle, metallischen Gegenstände, heiße Reinigungsmittel, Polierpaste oder Desinfektionsmittel.
- 3. Die Luftein- und -auslässe sowie die Lamellen können vorsichtig mit einem Staubsauger abgesaugt werden.

Filtereinsatz reinigen

- 4. Der Filter muss nach 100 Betriebsstunden gereinigt werden. Wird das Gerät in sehr staubreicher Umgebung betrieben, muss der Filter alle zwei Wochen gereinigt werden.
- 5. Entfernen Sie den Filter nur, wenn das Gerät ausgeschaltet und der Netzstecker gezogen ist.
- 6. Entfernen Sie die Abdeckung.
- 7. Hebeln Sie z. B. mit einem Schraubendreher den darunter liegenden Filtereinsatz vorsichtig über die Haltenasen heraus und ziehen Sie ihn aus dem Abdeckgitter heraus, um dies zu ersetzen oder separat zu reinigen.

8. Entfernen Sie den Staub z. B mit einem Staubsauger oder waschen Sie die Filterabdeckung feucht ab. Lassen Sie die Filter in diesem Fall vollständig an der Luft trocknen.
9. Filter nur vollständig getrocknet wieder in das Gerät einsetzen!
10. **Das Gerät niemals ohne eingesetzte Filter in Betrieb nehmen!**

Reinigung nach der Saison

11. Bevor Sie das Gerät für längere Zeit einlagern, führen Sie die folgenden Schritte durch.
12. Stellen Sie sicher, dass sich kein Kondenswasser mehr im Wassertank befindet.
13. Lassen Sie das Gerät vor dem Einlagern eine halbe Stunde lang im Ventilator-Modus laufen. So kann das Innere des Geräts vollständig trocknen.
14. Reinigen Sie die Filter wie oben beschrieben und setzen Sie diese wieder ins Gerät ein.
15. Entfernen Sie die Batterie aus der Fernbedienung.
16. Entfernen Sie den Abluftschlauch.

STÖRUNGSBEHEBUNG

Fehler	Lösung
Gerät funktioniert nicht, obwohl der Stecker eingesteckt ist	<ul style="list-style-type: none"> ■ Prüfen Sie, ob der Schutzschalter ausgelöst hat oder ob eine Sicherung herausgesprungen ist. ■ Sicherung (3,15 A/250 V AC) im Gerät defekt, nehmen Sie Kontakt mit dem Kundendienst auf. ■ Warten Sie 3 Minuten, bevor Sie das Gerät erneut einschalten. ■ Batterie der Fernbedienung leer? ■ Ist der Stecker richtig eingesteckt?
Gerät läuft nur für kurze Zeit	<ul style="list-style-type: none"> ■ Die Zieltemperatur liegt zu nah an der aktuellen Raumtemperatur ■ Der Luftauslass ist blockiert.

DE
EN
FR
NL
IT
ES
PL

Fehler	Lösung
Das Gerät läuft zwar, kühlt aber nicht	<ul style="list-style-type: none"> ■ Schließen Sie Fenster und Türen ■ Schalten Sie andere Wärmequellen wie Lampen oder Heizgerät aus ■ Reinigen Sie den Filter. ■ Stellen Sie sicher, dass Luftein- und auslass nicht blockiert sind. ■ Die Zieltemperatur ist zu hoch
Beim Bewegen des Geräts tropft Wasser heraus	<ul style="list-style-type: none"> ■ Wassertank leeren, bevor das Gerät bewegt wird. ■ Gerät nur auf eine ebene Fläche stellen
Das Gerät läuft nicht und im Display erscheint E 4	<ul style="list-style-type: none"> ■ Wassertank leeren. ■ Erscheint die Meldung sehr häufig, nehmen Sie Kontakt mit unserem Kundendienst auf.
Fehlercode E 2	<ul style="list-style-type: none"> ■ Der Sensor für die Raumtemperatur ist defekt, nehmen Sie Kontakt mit dem Kundendienst auf.
Fehlercode E 3	<ul style="list-style-type: none"> ■ Der Verdampfer-Sensor ist defekt, nehmen Sie Kontakt mit dem Kundendienst auf.

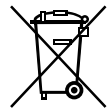
GARANTIEBESTIMMUNGEN

Wir gewähren auf unsere Geräte eine Garantie von 24 Monaten, bei gewerblichem Gebrauch 12 Monate, ab dem Kaufdatum für Schäden, die bei bestimmungsgemäßem Gebrauch nachweislich auf Werksfehler zurückzuführen sind. Innerhalb der Garantiezeit beheben wir Material- und Herstellungsfehler nach unserem Ermessen durch Reparatur oder Umtausch. Unsere Garantieleistungen gelten ausschließlich für in Deutschland und Österreich verkaufte Geräte. Bei anderen Ländern wenden Sie sich bitte an den zuständigen Importeur. Geräte, für die eine Mängelbeseitigung beansprucht wird, senden Sie bitte zusammen mit einer Kopie des maschinell erstellten Kaufbelegs, aus dem das Kaufdatum ersichtlich sein muss, sowie einer Fehlerbeschreibung gut verpackt an unseren Kundendienst. Auf unserer Internetseite www.unold.de/ruecksendung können Sie sich einen Rücksendeschein ausdrucken. (nur für Einsendungen aus Deutschland und Österreich). Von der Garantie ausgeschlossen sind Schäden durch Verschleiß, unsachgemäße Handhabung und Nichteinhaltung der Wartungs- und Pflegeanweisungen. Der Garantieanspruch erlischt, wenn Reparaturen oder Eingriffe am Gerät von dritter Stelle vorgenommen werden. Eventuelle Ansprüche des Endverbrauchers gegenüber dem Verkäufer oder Händler werden durch diese Garantie nicht eingeschränkt.

ENTSORGUNG / UMWELTSCHUTZ

Unsere Geräte werden auf hohem Qualitätsniveau für eine lange Nutzungsdauer hergestellt. Regelmäßige Wartung und fachgerechte Reparaturen durch unseren Kundendienst können die Nutzungsdauer des Gerätes verlängern. Wenn ein Gerät defekt und nicht mehr zu reparieren ist, beachten Sie bitte: Dieses Produkt darf nicht zusammen mit dem normalen Hausmüll entsorgt werden. Sie müssen dieses Produkt an einer ausgewiesenen Sammelstelle zum Recycling von elektrischen oder elektronischen Geräten abliefern. Durch das separate Sammeln und Recyceln von Abfallprodukten helfen Sie mit, die natürlichen Ressourcen zu schonen und stellen sicher, dass das Produkt in gesundheits- und umweltverträglicher Weise entsorgt wird.

Bitte entsorgen Sie verbrauchte Batterien gemäß der Elektro- und Elektronik-Altgeräte-Verordnung 2202/96/EC – WEEE. Entsprechende Entsorgungsstellen nennt Ihnen die jeweils zuständige kommunale Behörde.



INFORMATIONEN FÜR DEN FACHHANDEL



Hiermit erklärt die UNOLD AG, dass sich der Luftreiniger 86240 in Übereinstimmung mit den grundlegenden Anforderungen der europäischen Richtlinie für elektromagnetische Verträglichkeit (2014/30/EU) und der Niederspannungsrichtlinie (2014/35/EC) befindet.

Die Übereinstimmung mit den Regularien bezieht sich auf den Tag der Erstellung dieser Erklärung.

Hockenheim, 28.5.2021

UNOLD AG, Mannheimer Straße 4, 68766 Hockenheim

Diese Anleitung kann im Internet unter www.unold.de als pdf-Datei heruntergeladen werden.

SERVICE-ADRESSEN

DEUTSCHLAND

UNOLD AG

Mannheimer Straße 4
68766 Hockenheim

Kundendienst
Telefon +49 (0)62 05/94 18-27
Telefax +49 (0)62 05/94 18-22
E-Mail service@unold.de
Internet www.unold.de

Sie möchten innerhalb der Garantiezeit ein Gerät zur Reparatur einsenden? Auf unserer Internetseite www.unold.de/ruecksendung können Sie sich einen Rücksendeschein ausdrucken, um damit das Paket kostenlos bei der Post abzugeben (nur für Einsendungen aus Deutschland und Österreich).

SCHWEIZ

MENAGROS AG
Hauptstr. 23
CH 9517 Mettlen
Telefon +41 (0)71 6346015
Telefax +41 (0)71 6346011
E-Mail info@bamix.ch
Internet www.bamix.ch

POLEN

Quadra-Net
Dziadoszanska 10
61-248 Poznań
Internet www.quadra-net.pl

Diese Anleitung kann im Internet unter www.unold.de als pdf-Datei heruntergeladen werden.

INSTRUCTIONS FOR USE MODEL 86240

FOREWORD

Thank you for having chosen a quality product from the Unold range. Please read the instruction manual carefully. This will allow you to familiarise yourself quickly with all functions of your new air conditioner (hereinafter referred to as „appliance“).

Please make sure that all persons who use, clean or maintain the appliance have read the instructions and adhere to them. When handing over the appliance to a new owner, always include the instruction manual.

If you have any queries that are not answered in this document, or if you encounter technical problems, please contact our customer service department or your dealer.

SYMBOLS USED IN THIS DOCUMENT



This symbol points to possible dangers that may result in injury or damage to the appliance.



This symbol indicates that the appliance must not be covered with objects.



This symbol indicates that the appliance must only be used indoors.



This symbol warns of the risk of electric shock or short circuit.



Caution: risk of fire. This symbol indicates a possible fire hazard.

DE

EN

FR

NL

IT

ES

PL

TECHNICAL DATA

Power:	1,300 Watt, 6.0A, 220–240 V~, 50 Hz
Material:	Plastic
Dimensions:	approx. 44 x 33.5 x 71 cm W/D/H
Weight:	approx. 29,5 kg
Power cord:	approx. 150 cm
Noise level:	L_{PA} 54 dB(A) L_{WA} 65 dB(A)
Refrigerant:	R290
Dehumidifier capacity:	1,2 litres/hour
Rated energy efficiency EER_{rated} :	2,7
Global warming potential $kg\ Co_2$:	3
Energy efficiency class:	A (626/2011)
Air flow:	400 m ³ / hour
Cooling input power:	3,500 W
Maximum room size:	up to approx 50 m ² or rooms with a max. room volume of approx. 120 m ³
Fuse:	3,15 A 250VAC
Features:	Powerful portable air conditioner with 12,000 BTU/h (~ 3.5 KW cooling capacity), environmentally safe refrigerant R290, floor casters for easy movement, 3 modes (cool, dehumidify, ventilate), low-volume night mode, timer 1 to 24 hours, and temperature setting 15 to 31 °C
Accessories:	Instruction manual, exhaust hose length approx. 180 cm, window sealing kit, and remote control with battery

Equipment features, technology, colours and design are subject to change without notice.

FOR YOUR SAFETY

DE

EN

FR

NL

IT

ES

PL

Please read and keep the following instructions.**Persons in household**

1. This appliance can be used by children aged 8 years or more and persons with reduced physical, sensory or mental capabilities or lack of experience and knowledge, provided they are supervised or have been instructed in the safe use of the appliance and understand the hazards involved.
2. Children must not play with the appliance.
3. Children from the age of 8 may be permitted to clean or maintain the appliance, provided they are supervised.
4. Keep the appliance and its power cord out of the reach of children under the age of 8.
5. Do not connect the appliance to an external timer or remotely controlled power system.
6. Never use the appliance while under the influence of medication or alcohol or if your sensory perception is reduced.
7. Use the appliance only under supervision if children or vulnerable people are in the same room.
8. Never leave the house while the appliance is in operation. Do not leave the appliance unattended for extended periods.
9. The appliance has been designed for household use or use in similar environments, such as
 - tea kitchens in offices, shops, or other workplaces,
 - farms,
 - kitchenettes for guests in hotels, motels, hostels,
 - bed and breakfast accommodations and holiday homes.

Safe handling of electricity

10. Connect the appliance to an alternating current source as specified on the type plate.
11. Connect the appliance to a grounded power socket only. Ask an electrician if you have any questions.
12. Never immerse the appliance, the power cord or the plug in water or another liquid.

13. Never touch the appliance, the power cord or the plug with wet hands – risk of electric shock!
14. Regularly check the appliance, the power cord and the plug for wear and damage. If the power cord or other parts of the appliance are damaged, return the appliance for inspection and repair to our customer service department. Improper repair can result in serious hazards to the user and shall void all warranty.
15. If the power cord of the appliance is defective, return the appliance to our customer service department or have it replaced by a qualified electrician.
16. Never pull on the power cord to avoid damage to the inside of the power cord.
17. To unplug the power cord from the power socket, always pull at the plug and never at the cable.
18. Always switch off the appliance and disconnect the plug from the power socket before cleaning the appliance and installing or disassembling the appliance and when the appliance is not in use or during a thunderstorm.
19. Do not wrap the power cord around the appliance.
20. Not suitable for use in very moist and/or hot environments such as bathrooms, indoor swimming pools or kitchens.
21. Immediately switch off the appliance and disconnect the power plug from the socket if you notice unusual noises or odours at the appliance or the appliance runs unusually hot.
22. Unplug the appliance from the power socket after use, before cleaning and whenever performing maintenance.
23. Also disconnect the plug from the power socket before taking the appliance out of service for an extended period.
24. Always comply with all applicable local regulations on connecting electrical appliances.
25. If operation is interrupted, wait for 3 minutes before switching the appliance back on in order to allow for pressure regulation in the cooling circuit.

Handling batteries

26. Never expose batteries to direct sunlight, fire, etc. There is a risk of explosion.

27. Keep batteries away from children. Batteries are not toys. There is a risk of asphyxiation after swallowing small batteries.
28. Do not open batteries by force.
29. Avoid contact with metal objects such as rings, nails, screws, etc. There is a risk of short circuit!
30. Remove the battery from the remote control when not using it for longer periods.
31. Do not dispose of batteries in regular household waste. Take used batteries to the appropriate collection point or your dealer for disposal.

Information on how to set up and use the appliance safely

32. The vents must never be covered by furniture, walls or other objects. Unobstructed air circulation must be ensured at all times. The front and the top require at least 30 cm of clearance to other objects, while the clearance on the rear must be 20 cm.
33. The appliance is very heavy. Therefore, never move the appliance without a second person.
34. Make sure to keep the remote control out of the reach of children.
35. Do not switch on the appliance unless all filters have been installed properly.
36. Never fill any fragrances, essential oils or similar agents into the water tank. This will cause damage to the appliance.
37. Never use the appliance in a room that contains remnants of insecticide aerosols, smoke from incense sticks or other oily or chemical vapours. These also include paints or other flammable substances.
38. To avoid damage to the appliance, do not use the appliance with accessories made by other manufacturers. Use only filters made by our company.
39. The appliance must only be used indoors.
40. Make sure to route the power cord such that it does not pose a trip hazard.
41. Never route the power cord under carpets, rugs or other textiles.
42. Never shift or move the appliance during operation.
43. Make sure to keep the power cord away from heaters, stoves, ovens and other heat sources.

44. Never stick objects such as fingers, needles, pens, etc. through the openings and into the interior of the appliance – risk of injury!
45. To avoid damage to the appliance, never sit on the appliance and never place any objects on top of the appliance. Never place any containers filled with water near the appliance.
46. Do not set down the appliance upside down. There is liquid inside the appliance that may cause damage.
47. Do not touch or bend the fins of the heat exchanger when the covers are open.
48. Never tap against the appliance, especially not against the air inlets and outlets.
49. Never use the appliance close to gas-powered devices, heaters, stoves or open flames.
50. Make sure the appliance cannot become damaged when put in storage.

Notes on handling the R290 refrigerant

51. The R290 refrigerant is contained in the cooling circuit of the product. While highly compatible with the environment, it is a natural gas that is flammable. When transporting and installing the product, make sure not to damage any components of the cooling circuit.
52. Transport and store the appliance only in the upright position.
53. Switch off the appliance and disconnect the power plug from the socket prior to cleaning and maintenance.
54. Never block the air inlets and outlets of the appliance.
55. Use appliances operating with flammable refrigerants in ventilated rooms only.
56. Observe all applicable local regulations on handling gas.
57. Personnel performing maintenance or repairs on the cooling circuit should possess a valid certificate for handling refrigerants.
58. If the appliance is defective and beyond repair, dispose of it properly in accordance with the applicable local regulations for appliances with refrigerants.
59. Make sure not to damage any components that are part of the cooling circuit.

The manufacturer will not be liable in the event of incorrect assembly, improper or incorrect use or if repairs are carried out by unauthorized third parties.



When removing the appliance from the packaging, do not tilt the appliance by more than 35°, as the built-in compressor might otherwise be damaged. After unpacking the appliance, leave the appliance at its final location for at least 2 hours before putting it into operation. The refrigerant in the appliance needs to settle first to keep the compressor from becoming damaged.



The refrigerant is flammable.

In case of damage to the cooling circuit:

Avoid open flames and sources of ignition.

Thoroughly ventilate the room where the appliance is located.



Never open the motor housing of the appliance – risk of electric shock!



Never cover the appliance during operation!

Do not hang the exhaust hose out of the window when it rains to keep water from penetrating the appliance.

BEFORE FIRST USE

1. Remove all packaging and transport safety devices. Keep packaging materials out of the reach of children – danger of suffocation! Dispose of the packaging material according to the applicable statutory waste disposal regulations.
2. Inspect the appliance for damage. If there is visible damage, do not operate the appliance; instead, contact our customer service department.
3. Check whether all accessories listed in this manual have been shipped with your appliance.
4. Make sure that the cover cap of the water drain on the rear of the appliance has been tightened firmly.
5. When the appliance is used for the first time, and after prolonged storage, there might be some minor odour.

THE IDEAL LOCATION

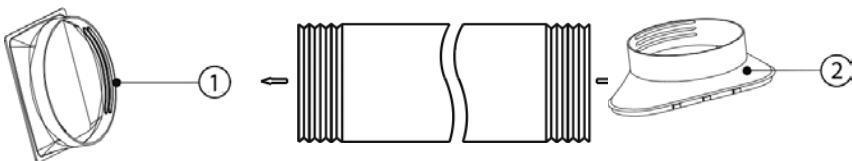
1. Observe all information provided below as your appliance will otherwise not run safely.
2. Never set up the appliance in places that are very hot or exposed to direct sunlight. The appliance may otherwise become damaged or display error messages.
3. Never set up the appliance close to television sets or radios. The image or sound quality of these devices may otherwise be affected. Set up the appliance with a minimum distance of 1 metre from such devices. Caution: If you run the air conditioner from the same power strip as TV or radio sets, you may experience noise or image distortion as well. If this happens, plug the appliance into a different power socket.
4. The appliance will not be able to deliver its maximum performance unless it is set up on a level surface.
5. Keep an adequate distance from other objects and walls. The front and the top require at least 30 cm of clearance to other objects, while the clearance on the rear must be 20 cm.
6. Never place any objects on the appliance to prevent the appliance from malfunctioning.
7. Never cover up any air inlets or air outlets.
8. Make sure not to point the air flow directly at people.

INSTALLATION OF THE EXHAUST HOSE

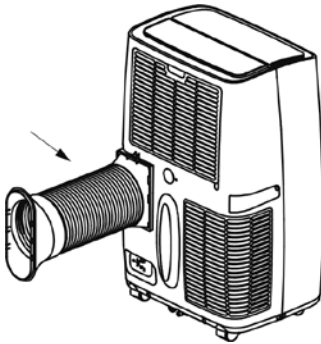
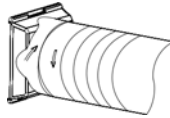


The exhaust and the adapter have been matched exactly with this device. Do not replace either one with third-party products to ensure the appliance will continue to run properly.

1. Connect the exhaust hose adapter (1) with one end of the hose by plugging in the hose and turning it lightly.



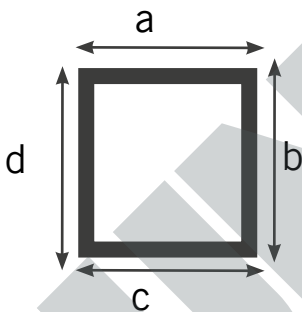
2. Connect the mounting plate (2) with the other end of the hose as described in step 2.



3. Next, plug the adapter (1) into the hose connector on the appliance. Position the adapter from the top before sliding it in completely until the adapter securely locks into place. The release tab must be pointing up.

4. Clamp the open end of the hose into the open window. Make sure to seal the rest of the open window in order to conserve energy. If the window is fitted with an outer shutter, lower the shutter as much as possible.

WINDOW SEALING KIT



1. The kit is suited for casement windows and top-hung windows (top-hung roof windows that can be hinged open all the way).

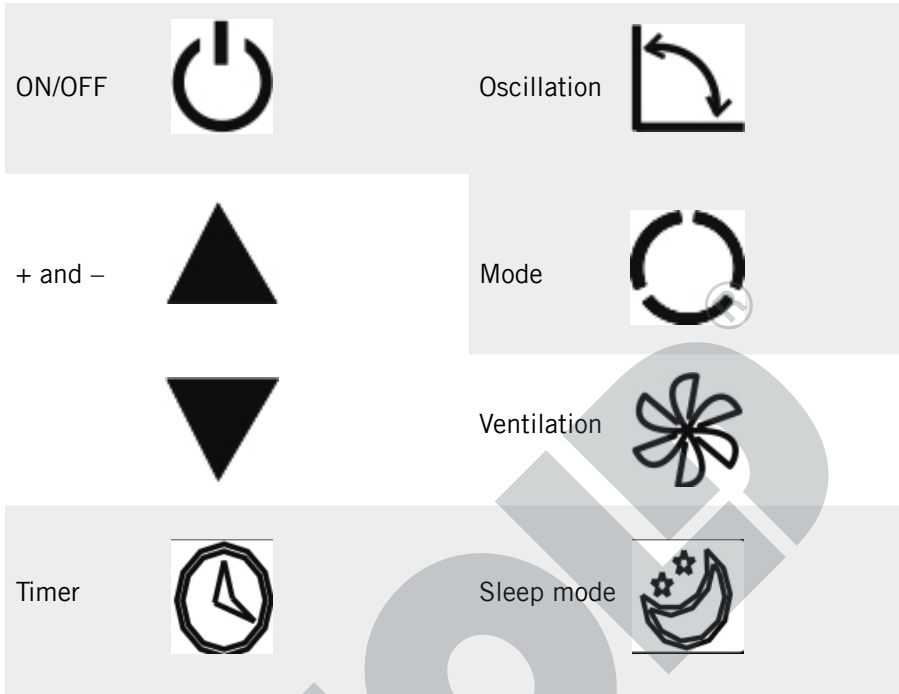
2. The length of the sealing film is approx. 390 cm. To calculate if this length is sufficient for your window, you need to measure all four sides of the window. If the total length of the window sides $a+b+c+d$ is less than 390 cm, you can use the kit. If the window circumference is greater, you will need to use a different sealing option.

3. Start by cleaning the adhesive surface on the window pane and window sash thoroughly.
4. Now, apply the included adhesive hook-and-loop tape to each outer edge of the window sash. The hook-and-loop tape is self-adhesive. Therefore, only pull off a small portion of the protective film at a time and apply the hook-and-loop to the window sash.
5. Next, apply the hook-and-loop tape to the window frame.

6. Spread out the sealing film and hold it up in front of the window with the curved side facing you. Attach the film next, making sure that the middle of the sealing film is level with the middle of the window.
7. Proceed by connecting the hook-and-loop parts of the sealing film with the hook-and-loop tape on window sash and window frame. The curved portion of the sealing film needs to be connected to the hook-and-loop tape on the window frame, while the straight portion of the sealing film must be joined with the hook-and-loop tape on the window sash.
8. Close the window and check if the sealing film is properly seated. Correct as needed.
9. Open the window again and pull down the zip fastener far enough for the exhaust hose to be slipped through. Pull the zip fastener up again and make sure that the hose is seated firmly and cannot slip out.
10. When the air conditioner is not in use, remove the hose from the zip fastener. You can now close the window normally. Another option is to remove the sealing film and to re-apply when using the air conditioner again.

REMOTE CONTROL

1. Prior to initial use, pull the small plastic film out of the battery compartment.
2. Carefully release the cover on the battery compartment and pull the cover off the remote control.
3. Place the battery into the designated holder.
4. If you wish to insert a new battery, make sure to use a CR2025 coin battery.
5. Slide the cover carefully back into the remote control.
6. If the appliance is not used for an extended period, please remove the battery.
7. When setting up the appliance with the remote control, make sure to point the remote at the air conditioner while adjusting the settings. The remote control has a range of approx. 5 metres.
8. The individual functions are represented by the following symbols:



CONTROL PANEL



1 ON/OFF button (ON/OFF)

Switches the appliance on or off



2 Speed button (Fan)

For toggling the fan speed between low, medium and high



3 Timer button (Timer)

Use this button to select the desired operating time of the appliance. After this time has elapsed, the appliance will switch off



4 Sleep mode button (Sleep)

When set to sleep mode, the appliance will run with less noise, automatically adjust the temperature, and switch off automatically after 6 hours.

**5 Oscillation button (Swing)**

For setting the oscillation function

**6 Mode button (Mode)**

Zur Wahl der Betriebsart Automatik, Kühlen, Entfeuchten oder VFor selecting the operating modes Automatic, Cool, Dehumidify or Ventilate

**7 + and - button**

For increasing or reducing the settings chosen for Timer and Temperature

Indicator lamps

Automatic mode



Dehumidifier mode



Cooling mode



Ventilation mode



Ventilation low



Ventilation low, high



Water tank full



Oscillation



Timer on

Timer off

°C

°C / ° Fahrenheit



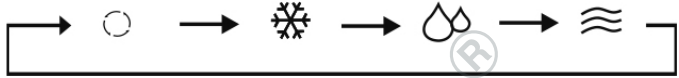
off

°F

OPERATION

1. Follow all instructions provided in the safety regulations.
2. Make sure to have chosen a safe location.
3. Place the plug in a power socket (220–240 V~, 50 Hz). An acoustic signal sounds.
4. Press the ON/ OFF button.
5. The ventilation damper opens.
6. By default, the appliance operates in auto mode. The display shows the current room temperature.

7. Press the “Mode” button. Once this button has been pressed, the indicator lamp of the next operating mode will flash five to six times before the appliance switches to the selected operating mode. Afterwards, the indicator lamp will be lit permanently.
8. You can now choose between different modes.
 - Automatic
 - Cooling
 - Dehumidifying
 - Ventilation



Select temperature

9. You can adjust the cooling temperature between 15°C and 31°C in increments of 1°C. Keep pressing the buttons + and - until the desired temperature is shown on the display. The set temperature will be displayed for 5 seconds before the temperature shows the current room temperature.
10. Note: If you press and hold the + and - buttons for 5 seconds, you can change the display from °C to Fahrenheit. The adjustable temperature is then 59°F to 88°F.
11. **Ventilation speed**
Press the ventilation button to toggle the fan speed between low, medium and high.

ON/OFF

12. Another press of the button will switch the appliance off and close the ventilation damper. We recommend that you not disconnect the plug from the power socket until the ventilation damper is closed all the way. This will keep dust and other foreign objects from entering the appliance.
13. Note: If you insert the plug into the power socket with the ventilation damper open, the damper will close first. If the ventilation damper was closed, you will still briefly hear the motor of the damper. This is normal and no defect.

EXPLANATION OF THE INDIVIDUAL MODES

Automatic mode

14. Once automatic mode is enabled, the sensor will automatically select between cooling and ventilating. For room temperatures above and below 24 °C, the appliance will provide cooling and ventilation, respectively.

Dehumidifying

15. The settings in this operating mode cannot be adjusted. The fan runs at low speed, while the compressor and centrifugal fan run and stop in alternating order for 8 and 6 minutes, respectively.

Cooling

16. Once the room temperature rises above the desired target temperature, the compressor comes on and the appliance provides cooling. Once the room temperature drops below the target temperature, the compressor stops and the top fan comes on.

Ventilation

17. The fan operates at the selected level, and the compressor is off. There is no option to select the temperature.

Timer

18. Press the Timer button one time to enter timer mode.
19. The adjustable time ranges from 1 to 24 hours of operating time. Press the buttons + and - to set the desired time. You can adjust the operating time in increments of 1 hour.

Sleeping/Child Lock

20. This setting can only be adjusted in "Cooling" mode.
21. Press this button once with the appliance set to Cooling mode. The appliance will then automatically run at low speed, and the target temperature will first drop by 1°C after an hour and then by 2°C after two hours. The appliance will automatically switch off after six hours.
22. If you press this button for more than 3 seconds, the display will read LC and the button lock will be activated, protecting the appliance from inadvertent operation. The appliance can also no longer be switched off. Another press of the button will cause the display to show LC for 5 seconds again before resuming to indicate the room temperature.

Oscillation

23. Press this button to activate oscillation. The upper damper moves up and down and distributes the air evenly. To disable this function again, press this button one more time.

MEMORY FUNCTION

1. The appliance has a memory function. When the appliance is ready for operation, but not switched on, the setting of its last operation will remain. The next time it is switched on, the appliance will continue in the mode selected last, unless the previous mode was automatic mode.
2. This does not apply if the plug was disconnected from the power socket. In that case, the appliance will lose the stored values and you will have to adjust all settings again.

SAFETY DEVICE

1. The following situations may trigger the internal safety device, causing the appliance to switch off:
 - If the temperature rises above 43°C or the room temperature drops below 15°C in Cooling mode.
 - If the room temperature drops below 15°C in Dehumidifier mode.
 - If the air conditioner operates in “Cool” or “Dehumidify” mode, the window in the room is opened for an extended period, and the relative humidity rises above 80%, condensation may drip out of the appliance.
2. **Caution: If operation is interrupted, the internal safety device of the compressor will switch on. In that case, the compressor cannot be switched on for 3 minutes, allowing for regulation of the cooling circuit. There is no defect. Wait for 3 minutes before switching the appliance back on**

RESIDUAL WATER AND WATER TANK

1. The appliance is self-evaporating. This means that the condensation water produced by the cooling evaporates and is discharged to the outside via the hose. However, in very humid weather, some water may collect in the small water tank inside the device. In this case E4 appears in the display. Then do the following:
2. Have a wiping cloth and a shallow receptacle ready.
3. Draining the water is easier if you elevate the appliance slightly, e.g. by placing it on a stool. Make sure to provide for sufficient stability to keep the appliance from falling off.
4. Disconnect the plug of the appliance from the power socket.
5. Remove the cover caps from the water drain. Make sure to store the caps carefully.

- 6. Carefully allow the condensation to drain, tilting the appliance slightly as needed.
- 7. Refit the cover caps securely on the water drain as water may otherwise escape from the appliance and cause damage.
- 8. You can now put the appliance back into operation.

CLEANING AND CARE



Switch off the appliance with a press of the ON/OFF button and disconnect the power plug.

Never allow water to enter into the openings of the appliance.

Risk of electric shock and fire!

Do not use any spray cleaners.

- 1. If the housing shows heavy soiling, use a cloth dampened with lukewarm water (below 40°C) to wipe off the housing.
- 2. Never use scouring agents, steel wool, metal objects, hot cleaners, polishing paste or disinfectants.
- 3. You can use a vacuum cleaner to carefully vacuum off the air inlets and outlets as well as the fins.

Cleaning the filter insert

- 4. The filter needs to be cleaned every 100 hours of operation. If appliance operates in a dust-rich environment, the filter must be cleaned every two weeks.
- 5. Do not remove the filter unless the appliance has been switched off and the plug has been disconnected from the power socket.
- 6. Remove the cover.
- 7. Carefully pry the filter cover found underneath up and over the retaining tabs using, for instance, a screwdriver and pull the filter insert out of the cover grille in order to replace it or clean it separately.
- 8. Clean the dust off, e.g. using a vacuum cleaner, or wipe the filter cover off with a dampened cloth. Allow the filters to fully dry in the air if you wiped them off with a dampened cloth.
- 9. Do not reinsert filters into the appliance unless they are completely dry.

Never put the appliance into operation without inserting the filters first!

10. Before putting the appliance into storage for a prolonged period, complete the following steps.
11. Make sure there is no more condensation in the water tank.
12. Before putting it into storage, let the appliance run in Ventilator mode for half an hour. This will allow the interior of the appliance to dry completely.
13. Clean the filters as described above and place them back into the appliance.
14. Remove the battery from the remote control.
15. Remove the exhaust hose.

TROUBLESHOOTING

Problem	Remedy
Appliance without function even though the plug is inserted	<ul style="list-style-type: none"> ■ Check if the safety switch has been activated or if a fuse has been tripped. ■ Fuse (3.15 A/250 V AC) in the appliance defective; contact our customer service department. ■ Wait for 3 minutes before switching the appliance back on. ■ Battery of the remote control drained? ■ Has the plug been inserted properly?
Appliance runs only for a brief period	<ul style="list-style-type: none"> ■ The target temperature is too close to the current room temperature ■ The air outlet is blocked.
The appliance runs, but does not cool	<ul style="list-style-type: none"> ■ Close windows and doors ■ Switch off other sources of heat such as lamps or heaters ■ Clean the filter. ■ Make sure air inlet and air outlet are not blocked. ■ The target temperature is too high

DE
EN
FR
NL
IT
ES
PL

Problem	Remedy
Water drips out when the appliance is moved	<ul style="list-style-type: none">▪ Empty the water tank before moving the appliance.▪ Only set up the appliance upright on a level surface
The appliance is not operational, and the display reads E 4	<ul style="list-style-type: none">▪ Empty the water tank.▪ If the message is shown with great frequency, contact our customer service department.
Error code E 2	<ul style="list-style-type: none">▪ The sensor measuring the room temperature is defective; contact our customer service department.
Error code E 3	<ul style="list-style-type: none">▪ The evaporator sensor is defective; contact our customer service department.

GUARANTEE CONDITIONS

We grant a 24 months guarantee, and in case of commercial use a 12 months guarantee, starting from the date of purchase for any damage demonstrably due to manufacturing defects and when the appliance has been used according to its intended use. Within the warranty period we will remedy defective materials or workmanship through repair or replacement, at our option. Our warranty terms apply only to appliances sold in Germany and Austria. For other countries, please contact the responsible importer. In the event of a claim for remedy of defects, please send the appliance to our after sales service, properly packaged, together with a copy of the automatically generated sales receipt, which must show the date of purchase, and a description of the defect. You can print out a return receipt on our website www.unold.de/ruecksendung. (only for entries from Germany and Austria). The warranty does not cover damage from normal wear, improper handling and failure to comply with the maintenance and care instructions. The warranty is void if repairs or modifications are made to the appliance by third parties. Any claims of the end consumer vis-à-vis the retailer are not limited by this warranty.

WASTE DISPOSAL / ENVIRONMENTAL PROTECTION

Our appliances are produced on a high quality level for a long lifetime. Regular maintenance and expert repairs by our after-sales service can extend the useful life of the appliance. If an appliance is defective and repair is not possible we ask you to follow the following instructions for disposal. Do not dispose this appliance together with your standard household waste. Please bring this product to an approved collection point for recycling of electric and electronic products. By separate collection and disposal of waste products you help to protect natural resources and ensure, that the product is disposed in an adequate way to protect health and environment.

Please dispose of used batteries in accordance with the Waste Electrical and Electronic Equipment Regulation 2202/96/EC - WEEE. The relevant municipal authority will provide you with the appropriate disposal points.



The instruction booklet is also available for download: www.unold.de

NOTICE D'UTILISATION MODÈLE 86240**AVANT-PROPOS**

Nous vous remercions d'avoir choisi un produit Unold. Veuillez lire attentivement cette notice d'utilisation. Vous connaîtrez ainsi rapidement toutes les fonctions de votre nouveau climatiseur (ci-après également désigné „Appareil“).

Veillez à ce que la notice d'utilisation soit lue et respectée par toute personne qui utilise et nettoie l'appareil ou qui procède à son entretien. Ne remettez jamais l'appareil à quelqu'un sans la notice d'utilisation.

Si certaines questions n'ont pas pu être complètement éclaircies par la notice d'utilisation ou si vous rencontrez des problèmes techniques, veuillez vous adresser à notre service client ou à votre revendeur spécialisé.

EXPLICATION DES SYMBOLES

Ce symbole désigne des dangers potentiels pouvant entraîner des blessures ou endommager l'appareil.



Ce symbole indique que l'appareil ne doit pas être recouvert avec des objets.



Ce symbole indique que l'appareil ne peut être utilisé qu'à l'intérieur.



Ce symbole indique un risque d'électrocution ou de court-circuit.



Ce symbole vous informe d'un éventuel risque d'incendie.

CARACTÉRISTIQUES TECHNIQUES

DE

EN



FR

NL

IT

ES

PL

Puissance :	1 300 watts, 6,0 A, 220–240 V~, 50 Hz	
Matériau :	Plastique	
Dimensions :	env. 44 x 33,5 x 71 cm L/P/H	
Poids	env. 29,5 kg	
Câble d'alimentation:	env. 150 cm	
Niveau sonore :	L _{PA} 54 dB(A) L _{WA} 65 dB(A)	
Agent réfrigérant :	R290	
Capacité du déshumidificateur :	1,2 litre/heure	
Rapport efficacité énergétique EER _{rated} :	2,7	
Potentiel de réchauffement global kg Co ₂ :	3	
Classe d'efficacité énergétique :	A (626/2011)	
Débit d'air :	400 m ³ / heure	
Refroidissement Puissance d'entrée :	3 500 W	
Dimension max. de la pièce :	jusqu'à env. 50 m ² ou pièces jusqu'à un volume d'env. 120 m ³	
Fusible :	3,15 A 250VAC	
Équipement :	Climatiseur mobile puissant de 12 000 BTU/h (puissance de réfrigération ~ 3,5 KW), réfrigérant respectueux de l'environnement R290, roulettes facilitant le déplacement, 3 modes (refroidissement, déshumidification, ventilation), mode nuit silencieux, minuterie 1 à 24 heures, réglage de la température 15 à 31 °C	

DE

EN

FR

NL

IT

ES

PL

Accessoires : Notice d'utilisation, flexible de sortie d'air d'env. 180 cm de longueur, kit de calfeutrage de fenêtre, télécommande

Modifications et erreurs des caractéristiques de l'équipement, de la technique, des couleurs et du design réservées.

POUR VOTRE SÉCURITÉ

Veillez lire et conserver les instructions suivantes.



Personnes dans le foyer

1. Cette machine peut être utilisée par des enfants à partir de 8 ans et par des personnes dont les capacités physiques, sensorielles ou mentales sont limitées ou dont l'expérience et/ou les connaissances sont insuffisantes si, toutefois, ces enfants ou ces personnes sont surveillés ou ont été initiés à l'utilisation en toute sécurité de l'appareil et s'ils ont compris les dangers encourus.
2. Les enfants ne doivent pas jouer avec la machine.
3. Le nettoyage et l'entretien incombant à l'utilisateur ne doivent pas être effectués par des enfants, à moins qu'ils soient âgés de plus de 8 ans et qu'ils soient surveillés.
4. Conserver l'appareil et le câble hors de portée des enfants de moins de 8 ans.
5. Cet appareil ne doit pas être utilisé avec un minuteur externe ni avec un système de télécommande.
6. N'utilisez pas l'appareil sous l'influence de médicaments ou d'alcool, ou si vos sensations sont altérées.
7. Utiliser impérativement l'appareil sous surveillance s'il y a des enfants ou des personnes fragiles dans la même pièce.
8. Ne jamais quitter la maison si l'appareil fonctionne. Ne jamais laisser l'appareil trop longtemps fonctionner sans surveillance.
9. L'appareil est exclusivement destiné à un usage ménager ou à des fins similaires, par ex.
 - dans une kitchenette de magasin, de bureaux ou de tout autre lieu de travail,
 - dans des exploitations agricoles,
 - pour les clients dans des hôtels, motels ou autres lieux d'hébergement,

- dans des pensions privées ou des résidences de vacances.

Utiliser l'électricité en toute sécurité

10. Brancher l'appareil uniquement sur du courant alternatif dont la tension est conforme à celle indiquée sur la plaque signalétique de l'appareil.
11. Branchez l'appareil uniquement à une prise de terre. En cas de doute, demandez à un électricien.
12. Ne jamais plonger l'appareil, le câble d'alimentation ou la prise de l'appareil dans l'eau ni dans d'autres liquides.
13. Ne touchez jamais l'appareil ni la prise de l'appareil avec les mains mouillées – Risque d'électrocution !
14. Vérifiez régulièrement que la fiche mâle et le câble d'alimentation ne sont pas usés ni abîmés. Si le câble d'alimentation ou d'autres pièces sont abîmés, veuillez envoyer l'appareil à notre service client pour vérification et réparation. Toute réparation non-conforme peut présenter des dangers considérables pour l'utilisateur et peut entraîner l'annulation de la garantie.
15. Si le câble de raccordement de l'appareil est abîmé, il doit être remplacé par le fabricant ou son service client ou par une personne qualifiée afin d'éviter tout danger.
16. Ne tirez jamais sur le câble d'alimentation pour ne pas risquer d'abîmer l'intérieur du câble d'alimentation.
17. Débranchez toujours le câble d'alimentation de la prise de courant uniquement en tenant la prise de l'appareil, jamais le câble lui-même.
18. Éteignez l'appareil et débranchez toujours la prise de l'appareil de la prise de courant avant de nettoyer l'appareil, pour monter ou démonter l'appareil, lorsqu'il n'est pas utilisé ou pendant un orage.
19. N'enroulez jamais le câble d'alimentation autour de l'appareil.
20. Ne convient pas pour une utilisation dans des environnements très humides et/ou très chauds, par exemple salles de bains, piscines ou cuisines.
21. Éteignez l'appareil immédiatement et débranchez la prise de l'appareil si l'appareil émet des bruits ou des odeurs inhabituels ou si l'appareil devient anormalement chaud.

22. Après utilisation et avant nettoyage ou entretien, débrancher la prise de l'appareil de la prise de courant.
23. La prise d'appareil doit également être débranchée si l'appareil n'est pas utilisé pendant une longue période.
24. Respectez d'une manière générale, toutes les réglementations de branchement applicables sur site pour les appareils électriques.
25. Si le fonctionnement est interrompu, attendez 3 minutes avant de rallumer l'appareil pour permettre la régulation de la pression dans le circuit frigorifique.

Consignes pour les piles

26. Ne jamais exposer les piles aux rayons directs du soleil, au feu, etc. Risque d'explosion.
27. Tenir les piles hors de portée des enfants. Les piles ne sont pas des jouets. Il y a un risque d'étouffement si de petites piles sont avalées.
28. Ne pas forcer pour ouvrir les batteries.
29. Ne les mettez pas en contact avec d'autres objets métalliques tels que des clous ou des vis, il y a un risque de court-circuit !
30. Retirez la pile si vous n'utilisez pas la télécommande pendant une période prolongée.
31. Les piles ne doivent pas être jetées dans les ordures ménagères. Déposez les piles usagées dans un point de collecte prévu à cet effet ou chez votre revendeur.

Remarques sur la sécurité d'installation et d'utilisation de l'appareil

32. Les ouvertures de ventilation ne doivent jamais être obturées par des meubles, des cloisons ou d'autres objets. Il faut toujours garantir une circulation d'air sans entrave. Le devant et le dessus doivent être à une distance d'au moins 30 cm des autres objets, et le côté arrière d'au moins 20 cm.
33. L'appareil est très lourd. Déplacez-le impérativement à deux personnes.
34. Veillez à ranger la télécommande hors de portée des enfants.
35. N'allumez l'appareil que si tous les filtres sont correctement montés.
36. Ne mettez jamais de parfums, ni d'huiles essentielles, ni de produits de ce type dans le réservoir d'eau. L'appareil risquerait d'être abîmé.

37. N'utilisez jamais dans une pièce contenant des restes d'insecticides en spray, de l'encens ou d'autres vapeurs chimiques huileuses. Il s'agit par exemple de peintures ou autres substances inflammables.
38. Pour éviter d'abîmer l'appareil, ne l'utilisez jamais avec des accessoires d'une autre marque. N'utilisez que des filtres de notre marque.
39. L'appareil doit être exclusivement utilisé à l'intérieur.
40. Veillez à ce que le câble d'alimentation soit posé de manière à ce que personne ne risque de trébucher.
41. Ne posez jamais le câble d'alimentation sous des tapis ou autres textiles.
42. Ne jamais déplacer ni bouger l'appareil pendant son fonctionnement.
43. Veillez à tenir le câble d'alimentation éloigné des radiateurs, des fours, poêles ou autres sources de chaleur.
44. Ne jamais rien mettre dans les orifices à l'intérieur de l'appareil tels que les doigts, des aiguilles, des stylos, etc. - Risque de blessure !
45. Pour éviter d'endommager l'appareil, ne vous asseyez jamais sur l'appareil et ne placez jamais d'objets dessus. Ne mettez pas d'objets remplis d'eau à proximité de l'appareil.
46. Ne retournez pas l'appareil. L'appareil contient un liquide qui pourrait provoquer des dégâts.
47. Ne touchez pas et ne pliez pas les lamelles de l'échangeur thermique lorsque les couvercles sont ouverts.
48. Ne tapez pas sur l'appareil, surtout pas sur les entrées et sorties d'air.
49. Ne jamais faire fonctionner à proximité d'appareils à gaz, de radiateurs, de cuisinières ou de flammes nues.
50. Veillez à ce que l'appareil ne soit pas abîmé lors du stockage.

Consignes pour manipuler l'agent frigorifique R290

51. L'agent frigorifique R290 est compris dans le circuit frigorifique du produit, un gaz naturel à grande durabilité environnementale, qui est néanmoins inflammable. Lors du transport et de

l'installation du produit, veillez à ne pas endommager les composants du circuit frigorifique.

52. Ne transportez et ne stockez l'appareil qu'en position verticale.
53. Éteignez l'appareil et débranchez la prise de l'appareil avant les opérations de nettoyage et d'entretien.
54. Ne jamais bloquer les entrées et sorties d'air de l'appareil.
55. Ne faire fonctionner les appareils contenant des agents frigorifiques inflammables que dans des locaux bien ventilés.
56. Respectez toutes les réglementations applicables localement en matière de manipulation de gaz.
57. Les personnes qui effectuent les opérations d'entretien ou de réparation sur le circuit frigorifique doivent disposer d'une attestation valide de manipulation des produits frigorifiques.
58. Si l'appareil est défectueux et ne peut plus être réparé, jetez-le correctement selon les directives locales relatives aux appareils contenant des agents frigorifiques.
59. Veillez à ne pas abîmer les composants du circuit frigorifique.

Le fabricant n'est nullement responsable en cas de montage non conforme, d'utilisation irrégulière ou non conforme ou suite à l'exécution de réparations par des tiers non autorisés.



Lors du déballage, du retrait de l'emballage et du déplacement de l'appareil, veillez à ne pas incliner l'appareil à plus de 35° afin de ne pas abîmer le compresseur. Après le déballage, laissez l'appareil reposer à son emplacement définitif pendant au moins 2 heures avant de le mettre en marche. L'agent réfrigérant dans l'appareil doit d'abord descendre afin de ne pas abîmer le compresseur.

L'agent frigorifique est inflammable.



Si le circuit frigorifique est abîmé :

Évitez les flammes nues et les sources d'inflammation. Aérez soigneusement la pièce où se trouve l'appareil.



N'ouvrez jamais le carter du moteur de l'appareil - Risque d'électrocution !

Ne couvrez jamais l'appareil pendant son fonctionnement !



En cas de pluie, ne pas accrocher le flexible de sortie d'air à la fenêtre pour éviter que l'eau pénètre dans l'appareil.

AVANT LA PREMIÈRE UTILISATION

1. Retirez tous les matériaux d'emballage et les éventuelles protections de transport. Mettez les matériaux d'emballage hors de portée des enfants - Risque d'étouffement ! Jetez les matériaux d'emballage conformément aux directives locales applicables.
2. Vérifiez que l'appareil n'est pas abîmé. Ne mettez pas l'appareil en service s'il est visiblement abîmé et contactez notre service client.
3. Vérifiez que tous les accessoires énumérés sont au complet.
4. Vérifiez que le bouchon de l'écoulement d'eau au dos de l'appareil est bien vissé.
5. Une légère odeur peut se dégager lorsque vous utilisez l'appareil pour la première fois ou s'il n'a pas été utilisé pendant une longue période.

L'ENDROIT IDÉAL

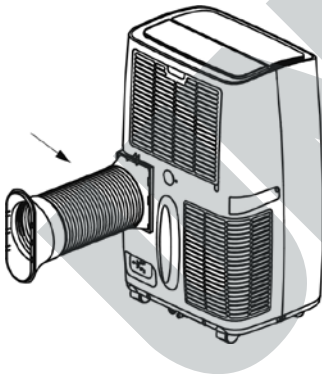
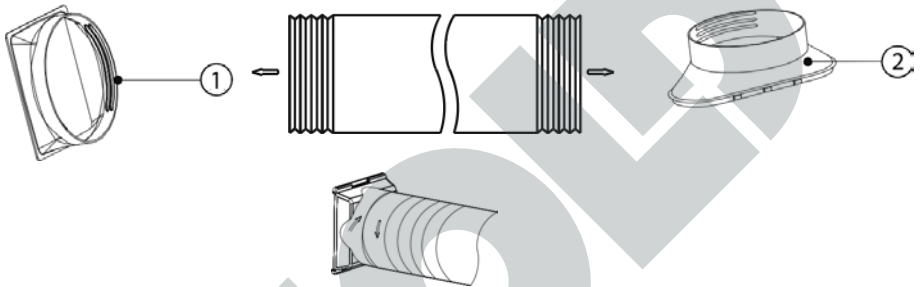
1. Veuillez respecter toutes les instructions ci-dessous pour garantir le fonctionnement efficace et sans danger de l'appareil.
2. Ne jamais placer l'appareil à la lumière directe du soleil ni dans des endroits très chauds. car l'appareil risque d'être abîmé ou d'afficher des messages d'erreur.
3. Ne jamais placer les appareils de télévision ou de radio à proximité. car l'image ou le son de ces appareils peuvent être altérés. Respecter une distance d'au moins 1 mètres avec ces appareils. Attention : Si vous utilisez le climatiseur avec une télévision ou une radio branchée sur la même multiprise, cela peut également provoquer du bruit ou une altération de l'image. Si c'est le cas, branchez l'appareil sur une autre prise de courant.
4. L'appareil ne peut fournir sa puissance maximale que s'il est posé sur une surface plane.
5. Respectez une distance suffisante avec les autres objets et les murs. Le devant et le dessus doivent être à une distance d'au moins 30 cm des autres objets, et le côté arrière d'au moins 20 cm.
6. Ne posez jamais d'objets sur l'appareil pour éviter un dysfonctionnement de l'appareil.
7. Ne jamais couvrir les entrées et sorties d'air.
8. Veillez à ne pas diriger le flux d'air directement vers les personnes.

MONTAGE DU FLEXIBLE DE SORTIE D'AIR



Le flexible de sortie d'air et l'adaptateur sont exactement adaptés à cet appareil. Pour garantir le parfait fonctionnement de l'appareil, veillez à ne pas remplacer le flexible et l'adaptateur par d'autres marques.

1. Rallongez le flexible de sortie d'air à la longueur requise en tirant sur les deux extrémités du tuyau.
2. Raccordez l'adaptateur de flexible de sortie d'air (1) à une extrémité du flexible en insérant le flexible et en le tournant légèrement.

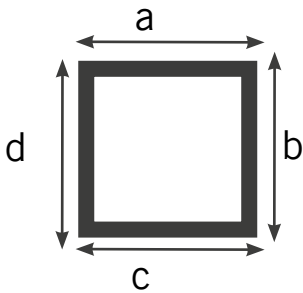


nécessaire (par exemple, lorsqu'il est utilisé dans des fenêtres coulissantes), raccordez la plaque de montage (2) avec l'autre extrémité du flexible conformément à l'explication du point 2.

4. Branchez ensuite l'adaptateur de flexible de sortie d'air (1) sur la prise de la l'appareil. Mettez l'adaptateur à gauche, le levier de déverrouillage doit être sur le côté gauche, et appuyez-le ensuite vers la droite jusqu'à ce que l'adaptateur s'enclenche fermement.

5. Serrez l'extrémité libre du flexible dans la fenêtre ouverte. Veillez à assurer une bonne étanchéité du reste de la fenêtre ouverte pour économiser l'énergie. Si la fenêtre disposée de stores extérieurs, baissez-les dans la mesure du possible.

KIT DE CALFEUTRAGE DE FENÊTRE



1. Le kit est destiné aux fenêtres à battants et aux fenêtres de toit pivotantes (fenêtres de toit avec suspension en hauteur pouvant être ouvertes entièrement).

2. Le calfeutrage mesure environ 390 cm de longueur. Pour calculer si cette longueur suffit pour la fenêtre envisagée, vous devez mesurer les quatre côtés de la fenêtre. Si la longueur des côtés de la fenêtre $a+b+c+d$ est inférieure à 390 cm, vous pouvez utiliser le

kit. Si le périmètre de la fenêtre est plus grand, vous devez utiliser une autre système de calfeutrage.

3. Commencez par nettoyer soigneusement la surface adhésive de la vitre et du battant de la fenêtre.
4. Collez ensuite la bande agrippante fournie sur le bord extérieur du battant de la fenêtre. La bande agrippante est auto-adhésive. Vous devez de ce fait retirer seulement une partie du film protecteur et coller la bande agrippante sur le battant de la fenêtre.
5. Collez maintenant la bande agrippante sur le cadre de la fenêtre.
6. Posez le calfeutrage devant la fenêtre avec le côté incurvé face à vous. Pour pouvoir ensuite fixer, le milieu du calfeutrage doit être à hauteur du milieu de la fenêtre.
7. Attachez ensuite les parties agrippantes du calfeutrage avec la bande agrippante sur le battant de la fenêtre et le cadre de la fenêtre. La partie incurvée du calfeutrage doit être attachée avec la bande agrippante sur le cadre de la fenêtre, la partie droite du calfeutrage avec la bande agrippante sur le battant de fenêtre.
8. Fermez la fenêtre et vérifiez que le calfeutrage est correctement mis en place. Corrigez si nécessaire.
9. Ouvrez à nouveau la fenêtre, ouvrez la fermeture à glissière suffisamment pour passer le flexible de sortie d'air. Puis refermez la fermeture à glissière et vérifiez que le flexible est bien en place et ne risque pas de glisser.
10. Lorsque le climatiseur n'est pas utilisé, retirez le flexible de la fermeture à glissière, vous pouvez ensuite fermer la fenêtre comme d'habitude. Autre solution : vous pouvez retirer le calfeutrage et le remettre la prochaine fois que vous utiliserez le climatiseur.

TÉLÉCOMMANDE

1. Avant la première utilisation, retirez le petit film en plastique du compartiment à piles.
2. Débranchez délicatement le couvercle du compartiment à piles et retirez-le de la télécommande.
3. Placez la batterie dans le support prévu à cet effet.
4. Si vous souhaitez utiliser une pile différente, veillez à ce qu'il s'agisse d'une pile bouton de type CR2025 .
5. Réinsérez délicatement le couvercle dans la télécommande.
6. Si l'appareil n'est pas être utilisé pendant une période prolongée, retirez la batterie.
7. Si vous réglez l'appareil avec la télécommande, veillez à toujours la diriger vers le climatiseur pendant les réglages. La portée de la télécommande est de 5 mètres environ.
8. Les symboles suivants correspondent aux différentes fonctions :

ON/OFF



Oscillation



+ et -



Mode



Ventilation

Sélection
de l'heure

Mode Sommeil



PAVÉ DE BOUTONS DE COMMANDE

**1 Touche ON/OFF (Power)**

Allume et éteint l'appareil

**2 Touche Vitesse (Fan)**

Permet de choisir la vitesse du ventilateur entre faible, moyenne et élevée

**3 Touche Minuterie (Timer)**

Pour sélectionner la durée de fonctionnement souhaitée de l'appareil. Une fois ce laps de temps écoulé, l'appareil s'éteint

**4 Touche Mode Veille (Sleep)**

En mode Veille, l'appareil fonctionne plus silencieusement, il change automatiquement la température et s'éteint automatiquement au bout de 6 heures.

**5 Touche Oscillation (Swing)**

Pour régler sur la fonction pivotement

**6 Touche Mode (Mode)**

Permet de choisir entre les modes Refroidissement, Déshumidification ou Ventilation

**7 Touche + et -**

Permet d'augmenter ou de diminuer les réglages de la minuterie et de la température

Témoins de contrôle

Mode Automatique



Mode Déshumidification



Mode Refroidissement



Mode Ventilation



Ventilation faible, moyenne, élevée



Réservoir d'eau plein



Oscillation

DE

⌚ on Minuterie on

°C

°C / ° Fahrenheit

EN

⌚ off Minuterie off

°F

FR

NL

IT

ES

PL

UTILISATION

1. Respectez toutes les consignes de sécurité.
2. Veillez à choisir un endroit sûr.
3. Branchez la prise de secteur dans une prise de courant (220–240 V~, 50 Hz). Un signal sonore retentit.
4. Appuyez sur la touche ON/OFF.
5. Le volet de ventilation s'ouvre.
6. L'appareil fonctionne en mode automatique par défaut. L'écran affiche la température ambiante actuelle.
7. Appuyez sur la touche „Mode“. Après avoir appuyé sur cette touche, le voyant de contrôle du mode de fonctionnement suivant clignote cinq à six fois avant que l'appareil passe au mode sélectionné. Ensuite, le voyant de contrôle est allumé en continu.
8. Vous pouvez ensuite choisir entre les différents modes.
 - Automatique
 - Refroidissement
 - Déshumidification
 - Ventilation



Choisir la température

9. La température de refroidissement se règle entre 15 °C et 31 °C par crans de 1 °C. Appuyez plusieurs fois sur les touches + et - jusqu'à voir la température souhaitée s'afficher à l'écran. La température réglée s'affiche pendant 5 secondes à l'écran, puis vous voyez la température ambiante actuelle.
10. Remarque : Si vous appuyez pendant 5 secondes sur les touches + et -, vous pouvez convertir l'affichage de la température de degrés Celsius en degrés Fahrenheit. Réglage ensuite possible de 59 °F à 88 °F.

Vitesse Ventilation

11. Appuyez sur la touche Ventilation pour choisir entre une vitesse de ventilateur faible, moyenne et élevée.

ON/OFF

12. Si vous appuyez de nouveau sur cette touche, l'appareil s'éteint et le volet de ventilation se ferme. Nous vous conseillons de débrancher l'appareil uniquement lorsque le volet de ventilation est complètement fermé. Cela empêche la poussière et d'autres corps étrangers de pénétrer dans l'appareil.
13. Remarque : Si vous insérez la prise de l'appareil dans la prise de courant alors que le volet de ventilation est ouvert, le volet commencer par se fermer. Si le volet de ventilation était fermé, vous entendez toutefois brièvement le moteur du volet. Ce qui est normal, il ne s'agit pas d'un défaut.

EXPLICATION DES DIFFÉRENTS MODES**Mode Automatique**

14. Dès que le mode automatique est allumé, le capteur sélectionne automatiquement entre le refroidissement et la ventilation. Si la température ambiante est supérieure à 24 °C, l'appareil refroidit, si la température ambiante est inférieure à 24 °C, la ventilation fonctionne.

Déshumidification

15. Avec ce mode, aucun réglage n'est possible. Le ventilateur tourne à petite vitesse tandis que le compresseur et le ventilateur centrifuge tournent alternativement pendant 8 minutes et s'arrêtent pendant 6 minutes.

Refroidissement

16. Dès que la température ambiante est supérieure à la température cible souhaitée, le compresseur démarre et l'appareil refroidit. Dès que la température ambiante descend en dessous de la température cible, le compresseur s'arrête et le ventilateur du haut démarre.

Ventilation

17. Le ventilateur fonctionne au niveau sélectionné et le compresseur est éteint. Impossible de choisir la température.

Sélection de l'heure

18. Appuyez une fois sur la touche Minuterie pour accéder au mode Minuterie.
19. Il est possible de régler une durée de 1 à 24 heures. Appuyez sur les touches + et - pour régler la durée souhaitée. La durée de fonctionnement peut être réglée par crans de 1 heure.

Mode Veille/Fonction de verrouillage

20. Ce réglage est possible uniquement en mode „Refroidissement“.
21. Lorsque l'appareil est en mode Refroidissement, appuyez une fois sur cette touche. L'appareil fonctionne ensuite automatiquement à vitesse lente, la température cible baisse de 1 °C au bout d'une heure et de 2 °C au bout de deux heures. Au bout de six heures, l'appareil s'éteint automatiquement.
22. Si vous appuyez sur cette touche pendant plus de 3 secondes, l'écran affiche LC et le verrouillage des touches est activé, ce qui signifie que l'appareil est sécurisé contre toute utilisation involontaire. Il n'est plus possible d'éteindre l'appareil. Si vous appuyez à nouveau sur la touche, l'écran affiche de nouveau LC pendant 5 secondes, puis de nouveau la température ambiante.

Oscillation

23. Appuyez sur cette touche pour allumer l'oscillation. Le volet du haut bouge de haut en bas et répartit l'air uniformément. Pour éteindre cette fonction, appuyez à nouveau sur cette touche.

FONCTION MÉMOIRE

1. L'appareil dispose d'une fonction de mémoire. Si l'appareil est prêt à fonctionner mais qu'il n'est pas allumé, c'est le réglage de la dernière utilisation (Minuterie, etc.) qui est conservé. Si vous allumez l'appareil, il reprend le dernier mode sélectionné, sauf si c'était le mode Automatique.
2. Ce n'est pas le cas si la prise de l'appareil a été débranchée de la prise de courant. Car dans ce cas, l'appareil perd sa fonction de mémoire et tous les réglages doivent être de nouveau effectués.

DISPOSITIF DE PROTECTION

1. Dans les situations suivantes, le dispositif de protection interne peut se déclencher et l'appareil s'éteint :
 - Si, en mode Refroidissement, la température monte au-dessus de 43 °C ou si la température ambiante descend en dessous de 15 °C.
 - Si, en mode Déshumidification, la température ambiante descend en dessous de 15 °C.
 - Si le climatiseur fonctionne en mode Refroidissement ou Déshumidification et que la fenêtre de la pièce est ouverte pendant une période prolongée alors que l'humidité relative de l'air est supérieure à 80 %, il est possible que de l'eau de condensation s'écoule.
2. **Attention : Si le fonctionnement est interrompu, le dispositif de protection interne du compresseur s'active. Ainsi, le compresseur ne peut pas se mettre en marche pendant 3 minutes pour permettre au circuit frigorifique de se réguler. Il ne s'agit pas d'un défaut. Attendez 3 minutes, puis rallumez l'appareil.**

EAU RÉSIDUELLE ET LE RÉSERVOIR D'EAU

1. L'appareil est auto-évaporant. Cela signifie que l'eau de condensation produite par le refroidissement s'évapore et est évacuée vers l'extérieur via le tuyau. Cependant, par temps très humide, de l'eau peut s'accumuler dans le petit réservoir d'eau à l'intérieur de l'appareil. Dans ce cas, E4 s'affiche à l'écran. Ensuite, procédez comme suit :
2. Préparez une lingette et un récipient creux.
3. L'écoulement de l'eau est plus facile si vous soulevez légèrement l'appareil, par exemple sur un tabouret. Veillez à ce que l'appareil soit suffisamment stable pour ne pas tomber.
4. Débranchez la prise du climatiseur de la prise de courant.
5. Retirez les bouchons de l'écoulement d'eau. Veillez à ne pas perdre les bouchons.
6. Laissez l'eau condensation s'écouler avec prudence en inclinant légèrement l'appareil si nécessaire.
7. Remettez les bouchons sur l'écoulement d'eau pour qu'il n'y ait pas d'eau qui s'écoule de l'appareil et l'abîme,
8. Vous pouvez ensuite remettre l'appareil en service.

NETTOYAGE ET ENTRETIEN



Éteignez l'appareil avec la touche ON/OFF et débranchez la prise de l'appareil.

L'eau ne doit jamais pénétrer dans les orifices de l'appareil. Risque d'électrocution et d'incendie !

N'utilisez pas de produits nettoyants en aérosol.

1. Essuyez le boîtier avec un chiffon mouillé à l'eau tiède (à moins de 40 °C) si le boîtier est très sale.
2. D'une manière générale, n'utilisez aucun abrasif puissant, ni de laine d'acier, ni d'objets métalliques, ni de produits nettoyants très chauds, ni de pâte à polir, ni de désinfectant.
3. Les entrées et sorties d'air ainsi que les lamelles peuvent être soigneusement nettoyées avec un aspirateur.

Nettoyer l'ensemble du filtre

4. Le filtre doit être nettoyé au bout de 100 heures de fonctionnement. Si l'appareil est utilisé dans un environnement très poussiéreux, le filtre doit être nettoyé toutes les deux semaines.
5. Retirez le filtre uniquement lorsque l'appareil est éteint et la prise de l'appareil débranchée.
6. Retirez le couvercle.
7. Soulevez par exemple avec un tournevis la cartouche du filtre située en dessous et retirez-la à l'aide des ergots de retenue et retirez-la de la grille de protection pour la remplacer ou la nettoyer séparément.
8. Retirez la poussière par exemple à l'aide d'un aspirateur ou essuyez le couvercle du filtre avec un chiffon humide. Dans ce cas, laissez les filtres bien sécher à l'air.
9. Remettez les filtres dans l'appareil uniquement s'ils sont complètement secs !

Ne jamais utiliser l'appareil sans filtre !

Nettoyage en fin de saison

10. Avant de ranger l'appareil pour une période prolongée, effectuez les opérations suivantes.
11. Vérifiez qu'il n'y a plus d'eau de condensation dans le réservoir d'eau.

12. Faites fonctionner l'appareil en mode ventilateur pendant une demi-heure avant de le ranger. Ce qui permet de bien faire sécher l'intérieur de l'appareil.
13. Nettoyez les filtres conformément à la description ci-dessus et remettez-les dans l'appareil.
14. Retirez la pile de la télécommande.
15. Retirez le flexible de sortie d'air.

CORRIGER L'ERREUR

Erreur	Solution
L'appareil ne fonctionne pas alors que la prise de l'appareil est branchée	<ul style="list-style-type: none"> ■ Vérifiez si le disjoncteur s'est déclenché ou si un fusible a sauté. ■ Le fusible (3,15 A/250 V AC) dans l'appareil est défectueux, veuillez contacter le service après-vente. ■ Attendez 3 minutes avant de rallumer l'appareil. ■ Batterie de la télécommande vide ? ■ La prise de l'appareil est-elle correctement branchée ?
L'appareil ne fonctionne que brièvement	<ul style="list-style-type: none"> ■ La température cible est trop proche de la température ambiante ■ La sortie d'air est bloquée.
L'appareil fonctionne mais ne refroidit pas	<ul style="list-style-type: none"> ■ Fermez les fenêtres et les portes ■ Éteignez les autres sources de chaleur telles que les lumières ou les radiateurs ■ Nettoyez le filtre. ■ Vérifier que l'entrée et la sortie d'air ne sont pas bloquées. ■ La température cible est trop élevée
Lorsque l'appareil est déplacé, des gouttes d'eau tombent	<ul style="list-style-type: none"> ■ Videz le réservoir d'eau avant de déplacer l'appareil. ■ Positionner l'appareil uniquement sur une surface plane

DE
EN
FR
NL
IT
ES
PL

Erreur	Solution
L'appareil ne fonctionne pas et E 4 apparaît à l'écran	<ul style="list-style-type: none">■ Videz le réservoir d'eau.■ Si le message s'affiche très souvent, veuillez contacter notre service client.
Code d'erreur E 2	<ul style="list-style-type: none">■ Le capteur de température ambiante est défectueux, veuillez contacter le service client.
Code d'erreur E 3	<ul style="list-style-type: none">■ Le capteur de l'évaporateur est défectueux, veuillez contacter le service client.

CONDITIONS DE GARANTIE

En cas d'utilisation conforme et lors de dégâts manifestement dus à des défauts de fabrication, nos appareils sont garantis 24 mois, lors d'utilisation professionnelles 12 mois, à dater de l'achat pour les dommages qui sont manifestement attribuables à des défauts d'usine lorsqu'ils sont utilisés comme prévu. Pendant la période de garantie, nous réparerons les défauts de matériaux et de fabrication à notre discrétion en les réparant ou en les échangeant. Notre garantie n'est valide que pour les appareils vendus en Allemagne et en Autriche. Dans tout autre pays veuillez contacter l'importateur. Veuillez envoyer à notre adresse les appareils, pour lesquels vous réclamez une suppression de défauts, avec le bon d'achat montrant la date d'achat. Vous pouvez imprimer un coupon de retournement sur notre site Web www.unold.de/ruecksendung. (uniquement pour les entrées d'Allemagne et d'Autriche). Les défauts causés par usure, utilisation incorrecte ou non-respect des instructions de maintenance sont exclus. Notre obligation de garantie cesse, si de réparations ou des interventions sont accomplies par des tiers. Cette garantie n'affecte pas les droits du consommateur contre le commerçant.

TRAITEMENT DES DÉCHETS / PROTECTION DE L'ENVIRONNEMENT

Nos appareils sont produits selon un standard élevé de qualité pour une longue durée d'utilisation. Un entretien régulier et des réparations compétentes par notre service après-vente prolongent cette durée d'utilisation. Si néanmoins l'appareil est endommagé et ne peut plus être réparé, veuillez suivre les instructions suivantes. Ne jamais disposer ce produit avec les déchets de ménage. Apportez ce produit à une station de collection pour récupération de produits électriques et électroniques. Par la collection séparée vous aidez à protéger les ressources naturelles et prenez soin, que le produit est démonté sans risque pour la santé et l'environnement.



Jetez immédiatement tous les consommables et équipements de protection individuelle tels que masques, gants, etc. conformément aux réglementations locales. Ne les laissez jamais traîner ouvertement afin d'éviter tout danger pour les personnes.

Veuillez éliminer les piles usagées conformément au règlement sur les déchets d'équipements électriques et électroniques 2202/96 / CE - DEEE. Renseignez-vous auprès des autorités locales pour connaître les points de collecte possibles.

GEBRUIKSAANWIJZING MODEL 86240**VOORWOORD**

Bedankt dat u voor een product van Unold hebt gekozen. Lees deze gebruiksaanwijzing aandachtig door. Zo raakt u snel vertrouwd met alle functies van uw nieuwe airco (onderstaand ook „apparaat“ genoemd).

Zorg ervoor dat de gebruiksaanwijzing door ieder persoon is gelezen en in acht wordt genomen die het apparaat gebruikt, reinigt of onderhoudt. Geef de het apparaat nooit zonder gebruiksaanwijzing door aan andere personen. Neem bij vragen die in de gebruiksaanwijzing niet volledig kunnen worden beantwoord of bij technische problemen contact op met onze klantenservice of uw verkooppunt.

VERKLARING VAN DE SYMBOLEN

Dit symbool attendeert op eventuele gevaren die letsel tot gevolg kunnen hebben of schade aan het apparaat veroorzaken.



Dit symbool wijst erop dat het apparaat niet met voorwerpen afgedekt mag worden.



Dit symbool betekent dat het apparaat uitsluitend binnen mag worden gebruikt.



Dit symbool wijst op gevaar door een elektrische schok of kortsluiting.



Dit symbool attendeert u op een eventueel brandgevaar.

TECHNISCHE GEGEVENS

DE

EN

FR

NL

IT

ES

PL

Vermogen:	1.300 watt, 6,0 A, 220-240 V~, 50 Hz
Materiaal:	kunststof
Afmetingen:	ca. 44 x 33,5 x 71 cm bxdxh
Gewicht:	ca. 29,5 kg
Voedingskabel:	ca. 150 cm
Geluidsniveau:	L _{PA} 54 dB(A) L _{WA} 65 dB(A)
Koelmiddel:	R290
Vermogen ontvochtiger:	1,2 liter/uur
Beoordeelde energie-efficiëntieverhouding EER _{rated} :	2,7
GWP-waarde kg Co ₂ :	3
Energie-efficiëntieklasse:	A (626/2011)
Luchtstroom:	400 m ³ / uur
Koeling ingangsvermogen:	750 W/3,4 A
Maximale afmeting van de ruimte:	tot ca. 50 m ² of ruimten tot een volume van ca. 120 m ³
Zekering:	3,15 A 250VAC
Uitvoering:	Krachtige, mobiele airco met een koelvermogen van 12.000 BTU/uur (~ 3,5 KW), milieuvriendelijk koelmiddel R290, wielen voor eenvoudige verplaatsing, 3 modi (koelen, ontvochtigen, ventileren), stille nachtmodus, timer 1 tot 24 uur, temperatuurinstelling 15 tot 31 °C
Toebehoren:	gebruiksaanwijzing, luchtafvoerslang met een lengte van ca. 180 cm, raamafdichtingsset, afstandsbediening met batterij

Wijzigingen en vergissingen in de uitrustingskenmerken, techniek, kleuren en design voorbehouden.

VOOR UW VEILIGHEID**Gelieve de volgende instructies te lezen en te bewaren:****Personen in het huishouden**

1. Dit apparaat kan worden gebruikt door kinderen vanaf 8 jaar en door personen met lichamelijke, zintuiglijke of geestelijke beperkingen of gebrek aan kennis en/of ervaring als er iemand toezicht op hen houdt of als hun is geleerd hoe ze het apparaat veilig kunnen gebruiken en ze hebben begrepen welke gevaren het gebruik van het apparaat met zich meebrengt.
2. Kinderen mogen niet met het apparaat spelen.
3. Reiniging en onderhoud door de gebruiker mogen niet door kinderen worden uitgevoerd, tenzij deze ouder zijn dan 8 jaar en dit onder toezicht gebeurt.
4. Berg het apparaat en de kabel buiten het bereik van kinderen jonger dan 8 jaar op.
5. Dit apparaat mag niet worden bediend met een externe schakelklok of een afstandsbediening.
6. Gebruik het apparaat niet onder invloed van medicijnen of alcohol of bij verminderde waarneming.
7. Het apparaat uitsluitend onder toezicht bedienen als zich kinderen of hulpbehoevende personen in dezelfde ruimte bevinden.
8. Verlaat nooit het huis zolang het apparaat in werking is. Laat het apparaat niet langere tijd onbeheerd.
9. Het apparaat is uitsluitend bestemd voor huishoudelijk gebruik of voor soortgelijke doeleinden, bijvoorbeeld
 - theekeukens in bedrijven, kantoren of overige werklocaties,
 - agrarische bedrijven,
 - voor gebruik door gasten in hotels, motels of andere logiesbedrijven,
 - in particuliere pensions of vakantiehuizen.

Veilige omgang met elektriciteit

10. Sluit het apparaat uitsluitend aan op wisselstroom met een spanning die overeenkomt met de gegevens op het typeplaatje.

11. Sluit het apparaat uitsluitend aan op een geaard stopcontact. Vraag bij twijfel een elektricien.
12. Dompel het apparaat, de voedingskabel en de stekker nooit in water of andere vloeistoffen.
13. Apparaat, voedingskabel en stekker niet met natte handen aanraken i.v.m. kans op een elektrische schok!
14. Controleer de stekker en de voedingskabel regelmatig op slijtage of beschadiging. Stuur bij beschadiging van de voedingskabel of van andere onderdelen het apparaat voor controle en reparatie naar onze klantenservice. Reparaties die niet volgens de voorschriften zijn uitgevoerd, kunnen leiden tot aanzienlijke gevaren voor de gebruiker en tot het vervallen van de garantie.
15. Als de voedingskabel van dit apparaat beschadigd is, moet deze door de fabrikant, de klantenservice of door een gekwalificeerde persoon vervangen worden om gevaar te vermijden.
16. Trek nooit aan de voedingskabel om schade aan het binnenste van de voedingskabel te voorkomen.
17. Trek de voedingskabel altijd uitsluitend aan de aansluitstekker uit het stopcontact, nooit aan de kabel zelf.
18. Schakel het apparaat uit en trek altijd de stekker uit het stopcontact voordat u het apparaat gaat reinigen, om het apparaat op te bouwen en te verwijderen, als u het niet gebruikt of bij onweer.
19. Wikkel de voedingskabel nooit om het apparaat.
20. Niet geschikt voor gebruik in zeer vochtige en/of hete omgevingen, zoals bijv. badkamers, overdekte zwembaden of keukens.
21. Schakel het apparaat direct uit en trek de stekker uit het stopcontact als er abnormale geluiden of geur van het apparaat ontwikkelen of als het apparaat abnormaal warm wordt.
22. Na gebruik en vóór het reinigen en alle onderhoudswerkzaamheden de stekker uit het stopcontact trekken.
23. De stekker moet ook uit het stopcontact worden getrokken als het apparaat langere tijd niet wordt gebruikt.
24. Neem altijd alle ter plaatse geldende aansluitvoorschriften voor elektrische apparaten in acht.

DE

EN

FR

NL

IT

ES

PL

25. Als de werking is onderbroken, wacht dan 3 minuten voordat u het apparaat opnieuw inschakelt om de drukregeling in het koelmiddelcircuit mogelijk te maken.

Aanwijzingen bij batterijen

26. Stel batterijen nooit bloot aan direct zonlicht, vuur enz. Er bestaat dan explosiegevaar.

27. Houd batterijen verwijderd van kinderen. Batterijen zijn geen speelgoed. Er bestaat kans op verstikking bij het inslikken van kleine batterijen.

28. Open batterijen niet met geweld.

29. Breng batterijen niet met andere metalen voorwerpen, zoals spijkers of schroeven in aanraking. Er bestaat dan kans op kortsluiting!

30. Verwijder de batterij als u de afstandsbediening langere tijd niet gebruikt.

31. Lege batterijen horen niet bij het gewone huisvuil. Lever lege batterijen in bij een verzamelplaats of het verkooppunt.

Aanwijzingen voor het opstellen en gebruik van het apparaat

32. De ventilatieopeningen mogen nooit door meubels, wanden of andere voorwerpen worden afgedekt. Er moet altijd een ongehinderde luchtcirculatie zijn gegarandeerd. Voor de voor- en bovenkant is een afstand van tenminste 30 cm nodig tot andere voorwerpen, voor de achterkant tenminste 20 cm.

33. Het apparaat is heel zwaar. Beweeg het daarom uitsluitend met zijn tweeën.

34. Let erop dat de afstandsbediening veilig tegen toegang van kinderen wordt opgeborgen.

35. Schakel het apparaat pas in als alle filters op de juiste wijze zijn geplaatst.

36. Doe nooit geurstoffen, etherische oliën of soortgelijke stoffen in de watertank. Dit leidt tot schade aan het apparaat.

37. Gebruik het apparaat nooit in een ruimte, waarin resten van insectensprays, rook van wierrokstaafjes of andere olieachtige, chemische dampen aanwezig zijn. Daar horen ook verf of andere ontvlambare stoffen bij.

38. Gebruik het apparaat niet met accessoires van andere fabrikanten om schade aan het apparaat te voorkomen. Gebruik alleen filters die door ons zijn gemaakt.
39. Het apparaat mag uitsluitend binnen worden gebruikt.
40. Let erop dat de voedingskabel zo wordt gelegd dat niemand erover kan struikelen.
41. Leg de voedingskabel nooit onder tapijt of andere stoffen materialen door.
42. Verschuif of beweeg het apparaat tijdens het gebruik niet.
43. Let erop dat de voedingskabel verwijderd blijft van verwarming, fornuis, oven of andere warmtebronnen.
44. Steek nooit voorwerpen, zoals vingers, naalden, pennen etc. door de openingen in het binnenste van het apparaat i.v.m. kans op letsel!
45. Ga nooit op het apparaat zitten en zet geen voorwerpen erop om schade aan het apparaat te voorkomen. Plaats geen met water gevulde kommen in de buurt van het apparaat.
46. Zet het apparaat nooit ondersteboven. Er bevindt zich vloeistof in het apparaat die schade kan veroorzaken.
47. Raak de lamellen van de warmtewisselaar niet aan en buig deze niet om als de afdekkingen zijn geopend.
48. Tik niet tegen het apparaat, voornamelijk niet tegen de luchtaanzuig- en -uitblaasopeningen.
49. Gebruik het apparaat nooit in de buurt van gasaangedreven apparaten, verwarmingsapparatuur, fornuizen of open vlammen.
50. Let erop dat het apparaat tijdens de opslag niet beschadigd kan raken.

Aanwijzingen voor de omgang met het koelmiddel R290

51. Het koelmiddel R290 bevindt zich in het koelmiddelcircuit van het product. Het is een zeer milieuvriendelijk aardgas dat desondanks brandbaar is. Let tijdens het transport en bij de installatie van het product erop dat er geen componenten van het koelmiddelcircuit beschadigd raken.
52. Transporteer en berg het apparaat uitsluitend rechtop stand op.
53. Schakel vóór reinigings- en onderhoudswerkzaamheden het apparaat uit en trek de stekker uit het stopcontact.

54. Blokkeer nooit de luchtaanzuig- en -uitblaasopeningen van het apparaat.
55. Gebruik apparaten met brandbare koelmiddelen uitsluitend in goed geventileerde ruimten.
56. Neem alle ter plaatse geldende voorschriften betreffende de omgang met gas in acht.
57. Personen, die onderhouds- of reparatiewerkzaamheden aan het koelmiddelcircuit uitvoeren, dienen te beschikken over een geldig certificaat voor de omgang met koelmiddelen.
58. Als het apparaat defect is en niet meer kan worden gerepareerd, gooi het dan op de juiste wijze volgens de ter plaatse geldende afvalverwijderingsvoorschriften voor apparaten met koelmiddelen weg.
59. Let erop dat u de bij het koelmiddelcircuit behorende componenten niet beschadigt.

De fabrikant is niet aansprakelijk, indien het apparaat verkeerd gemonteerd, ondeskundig of foutief gebruikt of door niet geautoriseerde derden gerepareerd werd.



Let er bij het uitpakken, verwijderen van de verpakking en het verplaatsen van het apparaat op dat het apparaat niet meer dan 35° wordt gekanteld, omdat de compressor anders beschadigd kan raken. Laat het apparaat na het uitpakken minstens twee uur op de definitieve standplaats staan voordat u het in gebruik neemt. Het koelmiddel in het apparaat moet eerst bezinken, omdat de compressor anders beschadigd kan raken.



Het koelmiddel is brandbaar.

Bij beschadiging van het koelmiddelcircuit:

Voorkom open vlammen en ontstekingsbronnen.

Ventileer de ruimte, waarin zich het apparaat bevindt, grondig.



Open nooit de motorbehuizing van het apparaat i.v.m. kans op een elektrische schok!



Dek het apparaat tijdens het gebruik nooit af!

Hang bij regen de luchtafvoerslang niet uit het raam om te voorkomen dat water in het apparaat binnendringt.

VÓÓR HET EERSTE GEBRUIK

1. Verwijder alle verpakkingsmaterialen en evt. transportbeveiligingen. Houd verpakkingsmaterialen uit de buurt van kinderen – gevaar voor verstikking! Gooi het verpakkingsmateriaal weg volgens de plaatselijk geldende afvalverwijderingsrichtlijnen.
2. Controleer het apparaat op beschadigingen. Neem het apparaat bij zichtbare beschadigingen niet in gebruik, maar neem contact op met onze klantenservice.
3. Controleer of het vermelde toebehoren compleet aanwezig zijn.
4. Zorg ervoor dat het afdekkapje van de waterafvoer aan de achterkant van het apparaat stevig is dichtgedraaid.
5. Als u het apparaat voor de eerste keer gebruikt, of als het lang niet in werking is geweest, kan er een lichte geurvorming optreden.

DE IDEALE STANDPLAATS

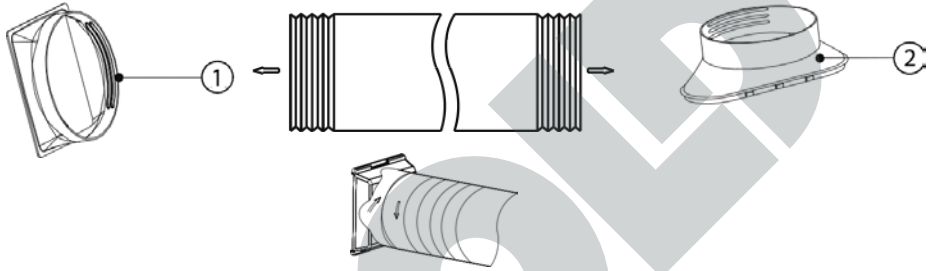
1. Let op alle volgende aanwijzingen; alleen zo zal het apparaat effectief en veilig werken.
2. Stel het nooit in direct zonlicht of op zeer hete plekken op. Het apparaat kan anders beschadigd raken of storingen weergeven.
3. Nooit in de buurt van tv- of radioapparatuur opstellen. Beeld en geluid van deze apparaten kunnen anders hierdoor gestoord worden. Met een afstand van tenminste 1 meter tot dergelijke apparaten opstellen. Attentie: Als u de airco samen met tv- of radioapparatuur op hetzelfde stopcontact gebruikt, kan dies tevens tot ruis of beeldvervorming leiden. In dat geval dient u het apparaat op een ander stopcontact aan te sluiten.
4. Het apparaat kan het maximale vermogen alleen dan leveren als het op een vlakke wordt gezet.
5. Houd voldoende afstand tot andere voorwerpen en muren. Voor de voor- en bovenkant is een afstand van tenminste 30 cm nodig tot andere voorwerpen, voor de achterkant tenminste 20 cm.
6. Leg nooit voorwerpen op het apparaat om storingen in het apparaat te voorkomen.
7. Dek nooit de luchtaanzuig- en luchtuitblaasopeningen af.
8. Let erop dat de luchtstroom niet direct op personen is gericht.

MONTAGE VAN DE LUCHTAFVOERSLANG

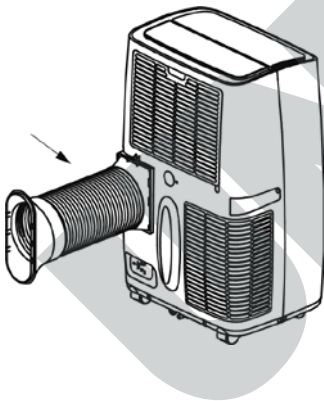


De luchtafvoerslang en de adapter zijn precies op dit apparaat afgestemd. Vervang beide niet door fabricaten van externe leveranciers om een storingsvrije werking van het apparaat te garanderen.

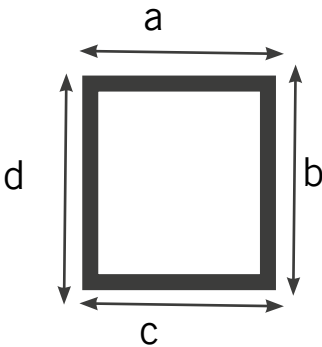
1. Trek de luchtafvoerslang tot de benodigde lengte uit door aan beide slanguiteinden te trekken.
2. Verbind de adapter van de luchtafvoerslang (1) met het ene uiteinde van de slang door de slang erin te steken en iets te draaien.



3. Indien nodig (bijv. bij gebruik in schuiframen), verbind de montageplaat (2) met het andere uiteinde van de slang, zoals beschreven bij punt 2.
4. Steek nu de adapter op de slangaansluiting van het apparaat. Plaats de adapter van boven af erop en schuif deze dan volledig in de aansluiting tot de adapter helemaal is vergrendeld. De ontgrendelingsnok moet daarbij omhoog wijzen.
5. Klem het vrije uiteinde van de slang in het geopende raam. Let erop dat u de rest van het geopende raam goed afdicht om energie te besparen. Als het raam is voorzien van een rolluik, laat dit dan zo ver als mogelijk omlaag.



RAAMAFDICHTINGSSET



1. De set is geschikt voor vleugelramen en kantelramen (dakramen met boven geplaatste ophanging, de volledig opengeklapt kunnen worden).

2. De lengte van de afdichtfolie bedraagt ca. 390 cm. Om te berekenen of dit voor het betreffende raam voldoende is, moet u alle vier kanten van het raam meten. Als de lengte van de raamkanten $a+b+c+d$ minder dan 390 cm bedraagt, kunt u de set gebruiken. Is de omvang van het raam groter, dan moet een andere afdichtmogelijkheid toepassen.

3. Reinig eerst grondig het oppervlak op raam en raamvleugel, waarop u het klittenband wilt plakken .
4. Plak vervolgens het meegeleverde klittenband telkens op de buitenrand van de raamvleugel. Het klittenband is zelfklevend, trek daarom slechts altijd een beetje van de beschermfolie eraf en plak het klittenband op de raamvleugel.
5. Plak nu het klittenband op het raamkozijn.
6. Leg de afdichtfolie ontvouwen vóór het raam, zodat de gebogen kant naar u is gericht. Bij het bevestigen dient vervolgens het midden van de afdichtfolie op hoogte van het midden van het raam te liggen.
7. Verbind nu de klittenbanddelen van de afdichtfolie met het klittenband op raamvleugel en raamkozijn. Het gebogen deel van de afdichtfolie moet daarbij worden verbonden met het klittenband op het raamkozijn en het rechte deel van de afdichtfolie met het klittenband op de raamvleugel.
8. Sluit het raam en controleer of de afdichtfolie goed zit. Corrigeer deze, indien nodig.
9. Open het raam weer, trek de rits zo ver open dat de luchtafvoerslang erdoor kan worden geleid. Trek daarna de rits weer dicht en zorg ervoor dat de slang goed vast zit en niet eruit kan glijden.
10. Als u de airco niet gebruikt, verwijdert u de slang uit de rits. U kunt het raam nu zoals gewoonlijk sluiten. u kunt ook de afdichtfolie verwijderen, en bij het volgende gebruik van de airco weer aanbrengen.

AFSTANDSBDIENING

1. Trek vóór het eerste gebruik de kleine plastic folie uit het batterijvak.
2. Ontgrendel de afdekking van het batterijvak voorzichtig en trek deze van de afstandsbediening.
3. Plaats de batterij in de hiervoor bedoelde houder.
4. Als u een nieuwe batterij wilt plaatsen, let er dan op dat u een knoopcel van het type CR2025 gebruikt.
5. Schuif het deksel weer voorzichtig in de afstandsbediening.
6. Als u het apparaat langere tijd niet gebruikt, moet de batterij worden verwijderd.
7. Als u het apparaat met de afstandsbediening wilt instellen, let er dan op dat u deze tijdens de instellingen steeds in de richting van de airco houdt. Het bereik van de afstandsbediening bedraagt ca. 5 meter.
8. De volgende symbolen gelden voor de afzonderlijke functies:

AAN/UIT



Oscillatie



+ en -



Modus



Ventilatie



Timer



Slaapmodus



BEDIENINGSPANEEL

**1 AAN/UIT-knop (ON/OFF)**

Schakelt het apparaat in of uit.

**2 Snelheidsknop (Fan)**

Om de snelheid van de ventilator tussen laag, midden en hoog te kiezen.

**3 Timer-knop (Timer)**

Om de gewenste looptijd van het apparaat in te stellen. Na afloop van deze tijd wordt het apparaat uitgeschakeld.

**4 Slaapmodus-knop (Sleep)**

In de slaapmodus werkt het apparaat stiller, past automatisch de temperatuur aan en gaat na 6 uur automatisch uit.

**5 Oscillatie-knop (Swing)**

Voor het instellen van de oscillatiefunctie

**6 Modus-knop (Mode)**

Om de bedrijfsmodus Automatisch, Koelen, Ontvochtigen of Ventilatie te kiezen.

**7 + en - knop**

Voor het verhogen of verlagen van de instellingen voor timer en temperatuur

Controlelampjes

Automatische modus



Ontvochtigingsmodus



Koelmodus



Ventilatiemodus





Ventilatie laag, midden, hoog

Watertank vol



Oscillatie

Timer on  on
Timer off  off

°C °C / ° Fahrenheit
°F

BEDIENING

1. Neem alle instructies van de veiligheidsinstructies in acht.
2. Controleer of u een veilige standplaats gekozen hebt.
3. Steek de stekker in een stopcontact (220 – 240 V~, 50 Hz). Er klinkt een signaaltoon.
4. Druk op de knop AAN/UIT (On/off).
5. De ventilatieklep gaat open.
6. Het apparaat werkt standaard in de Auto-modus. Op het display verschijnt de huidige kamertemperatuur.
7. Druk op de knop „Modus“. Nadat u op deze knop hebt gedrukt, knippert eerst het controlelampje van de volgende bedrijfsmodus vijf tot zes keer voordat het apparaat overschakelt naar deze gekozen bedrijfsmodus. Vervolgens blijft het controlelampje branden.
8. U kunt nu kiezen tussen verschillende modi.
 - Automatisch
 - Koelen
 - Ontvochtigen
 - Ventilatie



Temperatuur kiezen

9. De koeltemperatuur kan tussen 15 °C en 31 °C in stappen van 1 °C worden ingesteld. Druk zo vaak op de knoppen + en – tot de gewenste temperatuur op het display wordt weergegeven. De ingestelde temperatuur wordt 5 seconden op het display weergegeven, daarna zie tu de huidige kamertemperatuur.
10. Aanwijzing: Als u 5 seconden lang op de knoppen + en – drukt, kunt u de weergave van de temperatuur van °C naar Fahrenheit wisselen. Instelbaar zijn dan 59 °F tot 88 °F.

Ventilatiesnelheid

11. Druk op de ventilatieknop om te kiezen tussen de ventilatorsnelheid laag, midden en hoog.

AAN/UIT

12. Wij adviseren bovendien om de stekker pas uit het stopcontact te trekken als de ventilatieklep volledig is gesloten is. Zo wordt het binnendringen van stof en andere vreemde voorwerpen in het apparaat voorkomen.
13. Aanwijzing: Als u de stekker bij geopende ventilatieklep in het stopcontact steekt, wordt de klep eerst gesloten. Als de ventilatieklep was gesloten, hoort u desondanks kort de motor van de klep. Dat is normaal en geen defect.

VERKLARING VAN DE AFZONDERLIJKE MODI

Automatische modus

14. Zodra de automatische modus is ingeschakeld, kiest de sensor automatisch tussen koelen en ventilatie. Als de kamertemperatuur boven 24 °C ligt, koelt het apparaat, als deze onder 24 °C ligt, gaat de ventilator draaien.

Ontvochtiging

15. In deze bedrijfsmodus zijn geen instellingen mogelijk. De ventilator draait met lage snelheid, terwijl compressor en centrifugaalventilator afwisselend 8 minuten draaien en 6 minuten stoppen.

Koelen

16. Zodra de kamertemperatuur hoger is dan de gewenste temperatuur, start de compressor en koelt het apparaat. Zodra de kamertemperatuur onder de gewenste temperatuur daalt, stopt de compressor en start de bovenste ventilator.

Ventilatie

17. De ventilator werkt in de telkens gekozen stand en de compressor is uit. Een temperatuurkeuze is niet mogelijk.

Timer

18. Druk een keer op de timer-knop om naar de timer-modus te gaan.
19. De tijd kan worden ingesteld tussen 1 en 24 uur looptijd. Druk op de knoppen + en - om de gewenste tijd in te stellen. De looptijd kan in stappen van 1 uur worden ingesteld.

Slaapmodus/vergrendelingsfunctie

20. Deze instelling is alleen in de modus „Koelen“ mogelijk.
21. Druk als het apparaat in de modus Koelen staat, een keer op deze knop. Het apparaat werkt dan automatisch met lage snelheid, de gewenste temperatuur daalt na een uur met 1 °C, na twee uur met 2 °C. Het apparaat wordt na zes uur automatisch uitgeschakeld.
22. Als u langer dan 3 seconden op deze knop drukt, verschijnt er op het display LC en wordt de toetsvergrendeling geactiveerd, hetgeen betekent dat het apparaat is beschermd tegen onbedoelde bediening. Het apparaat kan ook niet meer worden uitgeschakeld. Als u opnieuw op deze knop drukt, geeft het display weer 5 seconden lang LC weer, daarna wordt weer de kamertemperatuur weergegeven.

Oscillatie

23. Druk op deze knop om de oscillatie in te schakelen. De bovenste klep beweegt omhoog en omlaag en verdeelt de lucht gelijkmatig. Om de functie weer uit te schakelen, drukt u opnieuw op deze knop.

OPSLAGFUNCTIE

1. Het apparaat beschikt over een opslagfunctie. Als het apparaat bedrijfsklaar is, maar niet is ingeschakeld, blijft de instelling van het laatste gebruik (timer enz.) behouden. Als u het apparaat inschakelt, gaat het apparaat in de laatste gekozen modus door, behalve in de automatische modus.
2. Dit geldt niet als de stekker uit het stopcontact is getrokken. In dat geval verliest het apparaat de opslagfunctie en moeten alle instellingen opnieuw worden gedaan.

VEILIGHEIDSVORZIENING

1. In de volgende situaties kan de interne veiligheidsvoorziening worden geactiveerd, en wordt het apparaat uitgeschakeld:
 - Als in het modus Koelen de temperatuur boven 43 °C uitkomt, of de kamertemperatuur onder 15 °C daalt.
 - Als in de modus Ontvochtigen de kamertemperatuur onder 15 °C daalt.
 - Als de airco in de modus Koelen of Ontvochtigen draait en het raam in de ruimte langere tijd is geopend, en de relatieve luchtvochtigheid daarbij naar meer dan 80 % stijgt, kan condenswater eruit druppelen.
2. **Let op: Als de werking wordt onderbroken, wordt de interne veiligheidsvoorziening van de compressor ingeschakeld. Hierdoor kan de compressor 3 minuten lang niet worden ingeschakeld, zodat het koelmiddelcircuit kan worden geregeld. Er is geen sprake van een defect. Wacht 3 minuten, en schakel dan het apparaat weer in.**

CONDENSWATER EN WATERBAK

1. Het apparaat is zelfverdampend. Dit houdt in dat het door de koeling geproduceerde condenswater verdampt en via de slang naar buiten wordt afgevoerd. Bij zeer vochtig weer kan zich echter wat water ophopen in het kleine waterreservoir in het apparaat. In dit geval verschijnt E4 op het display. Doe dan het volgende:
2. Houd een doek en een lage kom of schaal bij de hand.
3. Het aftappen van het water is makkelijker als u het apparaat iets hoger bijv. op een krukje zet. Let erop dat het apparaat stevig staat om te voorkomen dat het van het krukje valt.
4. Trek de stekker van de airco uit het stopcontact.
5. Verwijder de afdekkapjes van de waterafvoer. Let erop dat u de kapjes goed bewaard.
6. Laat het condenswater voorzichtig eruit lopen, kantel het apparaat evt. iets hierbij.
7. Plaats de afdekkapjes weer stevig op de waterafvoer, omdat anders water uit het apparaat kan lopen en schade kan veroorzaken.
8. U kunt het apparaat nu weer in gebruik nemen.

REINIGING EN ONDERHOUD



Schakel het apparaat uit met de knop **AAN/UIT (ON/OFF)** en trek de stekker uit het stopcontact.

Er mag absoluut geen water in de openingen van het apparaat binnendringen. Er bestaat dan kans op een elektrische schok en brandgevaar!

Gebruik geen sproei-reinigingsmiddelen.



1. Veeg de behuizing af met een met lauwwarm water (onder 40°C) bevochtigde doek als de behuizing sterk is vervuild.
2. Gebruik nooit scherpe schuurmiddelen, staalwol, metalen voorwerpen, hete schoonmaakmiddelen, polijstpasta of desinfecterende middelen.
3. De luchtaanzuig- en uitblaasopeningen alsmede de lamellen kunnen voorzichtig met een stofzuiger worden afgezogen.

Filter reinigen

4. Het filter moet na 100 bedrijfsuren worden gereinigd. Als het apparaat in een zeer stoffige omgeving wordt gebruikt, moet het filter om de twee weken worden gereinigd.
5. Verwijder het filter uitsluitend als het apparaat is uitgeschakeld en de stekker uit het stopcontact is getrokken.
6. Verwijder de afdekking.
7. Wip bijv. met een schroevendraaier de daaronder liggende filterinzet voorzichtig over de nokken eruit en trek deze uit het afdekrooster om deze te vervangen of apart te reinigen.
8. Verwijder het stof bijv. met een stofzuiger of was de filterafdekking vochtig af. Laat de filters in dat geval volledig aan de lucht drogen.
9. Plaats de filters uitsluitend volledig gedroogd weer terug in het apparaat!

Neem het apparaat nooit zonder geplaatste filters in gebruik!

Reiniging na het seizoen

10. Voordat u het apparaat voor langere tijd opbergt, voert u de volgende stappen uit.
11. Zorg ervoor dat zich geen condenswater meer in de watertank bevindt.
12. Laat het apparaat vóór het opbergen een half uur lang in de ventilatormodus draaien. Zo kan het binnenste van het apparaat volledig drogen.

13. Reinig de filters zoals bovenstaand beschreven en plaats deze weer terug in het apparaat.
14. Verwijder de batterij uit de afstandsbediening.
15. Verwijder de luchtafvoerslang.

STORINGEN VERHELPEN

Storing	Oplossing
Het apparaat werkt niet, terwijl de stekker insteekt	<ul style="list-style-type: none"> ■ Controleer of de veiligheidsschakelaar is geactiveerd of dat een zekering kapot is. ■ Zekering (3,15 A/250 V AC) in het apparaat defect, neem contact op met de klantenservice. ■ Wacht 3 minuten voordat u het apparaat opnieuw inschakelt. ■ Batterij in de afstandsbediening leeg? ■ Is de stekker goed ingestoken?
Het apparaat loopt maar korte tijd	<ul style="list-style-type: none"> ■ De gewenste temperatuur ligt te dicht bij de huidige kamertemperatuur ■ De luchtuitblaasopening wordt geblokkeerd.
Het apparaat loopt weliswaar, maar koelt niet	<ul style="list-style-type: none"> ■ Sluit ramen en deuren ■ Schakel andere warmtebronnen, zoals lampen of verwarming uit ■ Reinig het filter. ■ Zorgt ervoor dat de luchtaanzuigen-uitblaasopeningen niet worden geblokkeerd. ■ De gewenste temperatuur is te hoog
Bij het bewegen van het apparaat druppelt er water uit	<ul style="list-style-type: none"> ■ Leeg de watertank voordat het apparaat wordt bewogen. ■ Zet het apparaat uitsluitend op een vlakke ondergrond

DE
EN
FR
NL
IT
ES
PL

Storing	Oplossing
Het apparaat werkt niet en op het display verschijnt E 4	<ul style="list-style-type: none">■ Leeg de watertank.■ Als de melding heel vaak verschijnt, neem dan contact op met onze klantenservice.
Storingscode E 2	<ul style="list-style-type: none">■ De sensor voor de kamertemperatuur is defect, neem contact op met de klantenservice.
Storingscode E 3	<ul style="list-style-type: none">■ De verdampersensor is defect, neem contact op met de klantenservice.

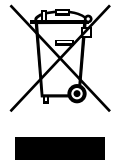
GARANTIEVOORWAARDEN

Wij geven op onze apparaten een garantietermijn van 24 maanden (12 maanden bij commerciële gebruik), gerekend vanaf de dag van aanschaf. Deze garantie geldt voor schade, die bij correct gebruik aantoonbaar is veroorzaakt door een fout in de productie. Binnen de garantietermijn verhelpen wij materiaal- en productiefouten door herstelling of vervanging naar onze keuze. Onze garantie is slechts geldig voor in Duitsland en Oostenrijk verkochte apparaten. In andere landen a.u.b. de importeur aanspreken. Apparaten, waarvoor garantie in aanspraak wordt genomen, moeten ons samen met een kopie van de machineel gegenereerde kassabon waaruit de koopdatum duidelijk wordt, alsmede een beschrijving van de fout goed verpakt aan onze klantenservice worden toegezonden. U kunt een retourbon afdrukken op onze website www.unold.de/ruecksendung. (alleen voor inzendingen uit Duitsland en Oostenrijk). De garantie dekt geen schade veroorzaakt door slijtage, onbehoorlijk gebruik/foutieve handelingen en niet-naleving van de onderhouds- en reinigingsaanwijzingen. Het recht op garantie vervalt, wanneer reparaties of manipulaties aan het apparaat door derden worden doorgevoerd. Eventuele rechten van de eindgebruiker t.o.v. de verkoper of distributeur worden door deze garantie niet aangetast.

VERWIJDEREN VAN AFVAL / MILIEUBESCHERMING

Onze apparaten zijn geproduceerd met een hoge kwaliteit voor een lange gebruik. Regelmatige onderhoud en vakkundig reparaties door onze klantenservice verlengt de gebruiksduur. Wanneer het apparaat defekt is en kan niet meer gerepareerd worden, let op de volgende instructies. Dit product mag niet samen met het normale huishoudelijke afval worden afgevoerd. U dient dit product bij een voor het recyclen van elektrische of elektronische apparaten aangewezen verzamelplaats in te leveren. Door het separaat inzamelen en recyclen van afvalproducten helpt u mee bij het zuinig omgaan met de natuurlijke hulpbronnen en zorgt u ervoor dat het product op een gezondheids- en milieuvriendelijke manier afgevoerd wordt.

Gooi lege batterijen weg volgens de WEEE-richtlijn voor afgedankte elektrische en elektronische apparatuur. Voor informatie over inzamelstations kunt u terecht bij uw gemeente.



ISTRUZIONI PER L'USO MODELLO 86240**PREMESSA**

Grazie per aver scelto un prodotto Unold. Vi invitiamo a leggere attentamente queste istruzioni. Vi permetteranno di acquisire rapidamente familiarità con tutte le funzioni del vostro nuovo condizionatore (di seguito chiamato anche "apparecchio").

Accertarsi che le istruzioni vengano lette e rispettate da ogni persona che utilizza, pulisce o sottopone a manutenzione l'apparecchio. Non consegnare l'apparecchio ad altre persone senza le istruzioni per l'uso. In caso di dubbi che non possono essere completamente chiariti nelle istruzioni per l'uso, o in caso di problemi tecnici, vi invitiamo a rivolgervi al nostro servizio clienti o al vostro rivenditore di fiducia.

SPIEGAZIONE DEI SIMBOLI

Questo simbolo indica possibili pericoli che possono provocare lesioni o danni all'apparecchio.



Questo simbolo indica che l'apparecchio non deve essere coperto con oggetti.



Questo simbolo indica che l'apparecchio può essere utilizzato esclusivamente al chiuso.



Questo simbolo indica il rischio di scosse elettriche o cortocircuiti.



Questo simbolo segnala eventuali pericoli di incendio.

DATI TECNICI

DE

EN

FR

NL

IT

ES

PL

Potenza:	1.300 Watt, 220–240 V~, 50 Hz
Materiale:	plastica
Dimensioni:	circa 44 x 33,5 x 71 cm L/P/H
Peso:	circa 29,5 kg
Cavo di alimentazione:	circa 150 cm
Livello di rumore:	L _{PA} 54 dB(A) L _{WA} 65 dB(A)
Gas refrigerante:	R290
Capacità del deumidificatore:	1,2 litri/ora
Indice di efficienza energetica nominale EER _{rated} :	2,7
Potenziale di riscaldamento globale kg Co ₂ :	3
Classe di efficienza energetica:	A (626/2011)
Flusso d'aria:	400 m ³ / ora
Potenza di ingresso raffreddamento:	3.500 Watt
Dimensione massima della stanza:	fino a circa 50 m ² o locali con un volume di circa 120 m ³
Fusibile:	3,15 A 250VAC
Dotazioni:	potente condizionatore portatile da 12.000 BTU/h (potenza refrigerante ~ 3,5 KW), gas refrigerante ecologico R290, rotelle per un facile spostamento, 3 modalità (raffreddamento, deumidificazione, ventilazione), modalità notturna silenziosa, indicatore a LED, timer da 1 a 24 ore, impostazione della temperatura da 15 a 31°C

Accessori: istruzioni per l'uso, tubo di scarico aria con una lunghezza di circa 180 cm, kit per sigillatura finestra, telecomando con batteria

Con riserva di modifiche ed errori relativi a caratteristiche delle dotazioni, tecnica, colore e design

PER LA VOSTRA SICUREZZA

Si prega di leggere e conservare le seguenti istruzioni.

Persone presenti in casa

1. Questo apparecchio può essere usato dai bambini a partire da 8 anni e da persone con capacità fisiche, sensoriali o mentali ridotte o con carente esperienza e/o conoscenza se gli stessi sono sorvegliati o sono stati istruiti riguardo all'utilizzo sicuro dell'apparecchio e hanno compreso i pericoli che ne risultano.
2. I bambini non devono giocare con l'apparecchio.
3. La pulizia e la manutenzione affidata all'utente non possono essere eseguite dai bambini, a meno che gli stessi non abbiano più di 8 anni e siano sorvegliati.
4. Conservare l'apparecchio e il cavo fuori dalla portata dei bambini di età inferiore a 8 anni.
5. Questo apparecchio non può essere azionato con un timer esterno o un sistema di comando a distanza.
6. Non utilizzare l'apparecchio sotto l'effetto di farmaci o alcolici o in caso di ridotta percezione.
7. Utilizzare l'apparecchio solo sotto supervisione quando nella stessa stanza sono presenti bambini o persone indifese.
8. Non uscire mai di casa mentre l'apparecchio è in funzione. Non lasciare l'apparecchio incustodito per un tempo prolungato.
9. L'apparecchio è destinato esclusivamente all'uso domestico o a finalità analoghe, come ad esempio
 - angoli cottura di negozi, uffici o altri luoghi di lavoro,
 - aziende agricole,
 - uso da parte degli ospiti di hotel, motel o altre strutture ricettive,
 - in pensioni private o case per vacanze.

Uso sicuro dell'elettricità

10. Collegare l'apparecchio solo alla corrente alternata con una tensione corrispondente a quella indicata sulla targhetta.

11. Collegare l'apparecchio solo a una presa elettrica idonea. In caso di dubbi consultare un elettricista.
12. Non immergere mai l'apparecchio, il cavo di alimentazione e la spina in acqua o altri liquidi.
13. Non toccare l'apparecchio, il cavo o la spina con le mani bagnate, poiché sussiste il pericolo di scosse elettriche!
14. Controllare regolarmente la spina e il cavo di alimentazione per individuare eventuali danni o fenomeni di usura. In caso di danneggiamento del cavo di alimentazione o di altri componenti, inviare l'apparecchio al nostro servizio clienti a scopo di verifica e riparazione. Riparazioni inappropriate possono causare rischi considerevoli per l'utente e comportano l'esclusione della garanzia.
15. Se il cavo di alimentazione dell'apparecchio è danneggiato, deve essere sostituito dal produttore, dal suo servizio clienti o da una persona con qualifica analoga per evitare i rischi.
16. Non tirare mai il cavo di alimentazione per evitare danni all'interno del cavo stesso.
17. Per scollegare il cavo tirare sempre la spina per estrarla dalla presa, mai il cavo.
18. Spegner e l'apparecchio e staccare sempre la spina dalla presa elettrica prima di pulire l'apparecchio, per installarlo e smontarlo, quando non è in uso o durante un temporale.
19. Non avvolgere mai il cavo intorno all'apparecchio.
20. Non adatto per l'uso in ambienti molto umidi e/o caldi come ad esempio bagni, piscine o cucine.
21. Spegner e immediatamente l'apparecchio ed estrarre la spina di alimentazione se l'apparecchio emette rumori o odori insoliti o se l'apparecchio si surriscalda.
22. Dopo l'uso e prima della pulizia e di tutti i lavori di manutenzione, staccare la spina dalla presa.
23. La spina di alimentazione deve essere estratta anche se l'apparecchio non viene utilizzato per un lungo periodo di tempo.
24. Seguire tutte le norme locali in vigore per il collegamento degli apparecchi elettrici.

DE

EN

FR

NL

IT

ES

PL

- DE
- EN
- FR
- NL
- IT
- ES
- PL
25. In caso di interruzione del funzionamento, attendere 3 minuti prima di riaccendere l'apparecchio per consentire la regolazione della pressione nel circuito di raffreddamento.

Avvertenze sulle batterie

26. Non esporre mai le batterie a luce solare diretta, fiamme, ecc. Pericolo di esplosione.
27. Tenere le batterie lontane dai bambini. Le batterie non sono giocattoli.
28. Non aprire le batterie con la forza.
29. Non mettere a contatto con altri oggetti metallici come chiodi o viti, pericolo di corto circuito!
30. Rimuovere la batteria se non si utilizza il telecomando per molto tempo.
31. Le batterie non sono rifiuti domestici. Conferire le batterie usate presso il centro di raccolta competente o il rivenditore.

Istruzioni per l'installazione e l'uso in sicurezza dell'apparecchio

32. Le aperture di ventilazione non devono mai essere coperte da mobili, pareti o altri oggetti. La libera circolazione dell'aria deve essere sempre garantita. Il lato anteriore e il lato superiore necessitano di una distanza di almeno 30 cm da altri oggetti, mentre per il lato posteriore tale distanza è di almeno 20 cm.
33. Conservare il telecomando in un luogo non accessibile ai bambini.
34. Accendere l'apparecchio solo se tutti i filtri sono installati correttamente.
35. Non versare profumi, oli essenziali o simili nel serbatoio dell'acqua. Possono causare danni all'apparecchio.
36. Allo stesso modo, non utilizzare mai in una stanza in cui sono presenti residui di spray repellente per insetti, fumo di bastoncini di incenso o altri vapori chimici oleosi. Sono incluse anche le vernici o altre sostanze infiammabili.
37. Per evitare i danni, non usare l'apparecchio con accessori di altri produttori. Utilizzare solo filtri della nostra azienda.
38. L'apparecchio può essere usato solo in ambienti interni.
39. Assicurarsi che il cavo di alimentazione sia posizionato in modo tale che sia impossibile inciamparvi.

40. Non posare mai il cavo di alimentazione sotto tappeti o altri tessuti.
41. Non spostare o dislocare l'apparecchio durante l'uso.
42. Tenere il cavo di alimentazione lontano da radiatori, stufe, forni o altre fonti di calore.
43. Non inserire mai oggetti come dita, aghi, penne, ecc. all'interno dell'apparecchio attraverso le aperture - Pericolo di lesioni!
44. Per evitare i danni, non sedersi mai sull'apparecchio stesso, né appoggiare oggetti sullo stesso. Non posizionare recipienti pieni d'acqua vicino all'apparecchio.
45. Non deporre l'apparecchio capovolto. Nell'apparecchio è presente un liquido che può causare danni.
46. Non toccare o piegare le lamelle dello scambiatore di calore se le coperture sono aperte.
47. Non percuotere l'apparecchio, specialmente in corrispondenza degli ingressi e delle uscite dell'aria.
48. Non utilizzare mai in prossimità di apparecchi alimentati a gas, riscaldatori, stufe o fiamme libere.
49. Assicurarsi che l'apparecchio non possa subire danni durante lo stoccaggio.

Avvertenze per la manipolazione del gas refrigerante R290

50. Il circuito di raffreddamento del prodotto contiene il gas refrigerante R290, che è un gas naturale molto ecologico, ma infiammabile. Durante il trasporto e l'installazione del prodotto, accertarsi che nessuno dei componenti del circuito di refrigerazione venga danneggiato.
51. L'apparecchio deve essere trasportato e conservato solo in posizione verticale.
52. Prima di eseguire lavori di pulizia e manutenzione, spegnere l'apparecchio e staccare la spina.
53. Non bloccare mai gli ingressi e le uscite dell'aria dell'apparecchio.
54. Gli apparecchi con gas refrigeranti infiammabili devono essere usati solo in locali adeguatamente ventilati.
55. Rispettare tutte le norme locali in vigore per l'impiego del gas.

56. Le persone che eseguono attività di manutenzione o riparazione sul circuito di raffreddamento dovrebbero disporre di una certificazione valida per la manipolazione dei gas refrigeranti.
57. Se l'apparecchio è difettoso e non può più essere riparato, deve essere smaltito correttamente in conformità alle direttive locali in vigore per gli apparecchi contenenti gas refrigeranti.
58. Fare attenzione a non danneggiare i componenti del circuito di raffreddamento.



Il produttore declina qualunque responsabilità in caso di montaggio errato, utilizzi errati o non idonei o qualora le riparazioni siano eseguite da terzi non autorizzati.



Al momento dell'apertura e della rimozione dell'imballaggio e dello spostamento dell'apparecchio, accertarsi che lo stesso non venga inclinato di oltre 35°, poiché in caso contrario il compressore potrebbe subire danni. Dopo l'estrazione dall'imballaggio, lasciare l'apparecchio per almeno 2 ore nella sua posizione definitiva prima di metterlo in funzione. Il gas refrigerante deve prima scendere nell'apparecchio, poiché in caso contrario il compressore potrebbe subire danni.



Il gas refrigerante è infiammabile.

In caso di danneggiamento del circuito del gas refrigerante:

evitare le fiamme libere e le fonti di innesco.

Aerare accuratamente il locale in cui si trova l'apparecchio.



Non aprire mai l'alloggiamento del motore dell'apparecchio, poiché sussiste il pericolo di scosse elettriche!



Non coprire mai l'apparecchio mentre è in funzione!

In caso di pioggia, non sospendere il tubo di scarico dell'aria fuori dalla finestra per evitare la penetrazione di acqua nell'apparecchio.

PREPARAZIONE AL PRIMO UTILIZZO

1. Rimuovere tutti i materiali d'imballaggio ed eventuali fissaggi utilizzati per il trasporto. Tenere lontano dai bambini il materiale d'imballaggio - pericolo di soffocamento! Smaltire i materiali d'imballaggio in conformità alle direttive locali.
2. Verificare che l'apparecchio sia integro. In presenza di danni visibili, non mettere in funzione l'apparecchio e rivolgersi al nostro servizio clienti.
3. Verificare che tutti gli accessori elencati siano effettivamente presenti.
4. Accertarsi che il tappo dello scarico dell'acqua sul lato posteriore dell'apparecchio sia correttamente avvitato.
5. Se si utilizza l'apparecchio per la prima volta o se non è stato usato per molto tempo può svilupparsi un lieve odore.

IL POSIZIONAMENTO IDEALE

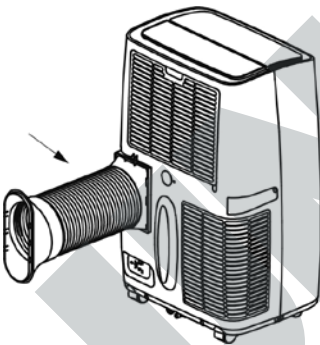
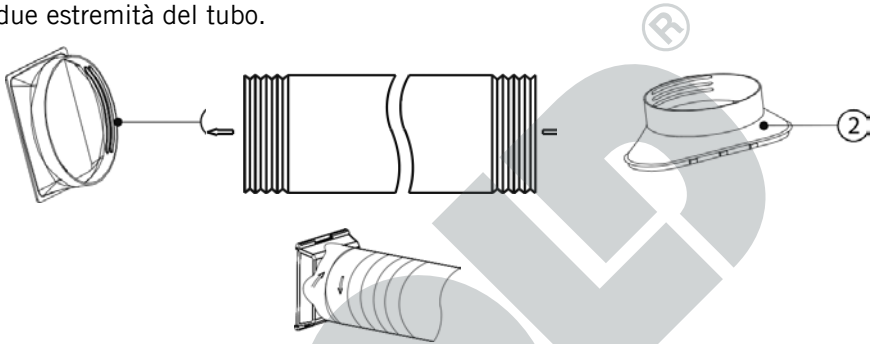
1. Rispettare tutte le seguenti istruzioni affinché l'apparecchio funzioni in modo sicuro ed efficace.
2. Non installare mai sotto la luce solare diretta o in luoghi molto caldi. In caso contrario l'apparecchio potrebbe danneggiarsi o mostrare messaggi di errore.
3. Non installare mai in prossimità di televisori o apparecchi radio. In caso contrario, l'immagine o l'audio di questi apparecchi potrebbero risultare compromessi. Installare a una distanza di almeno 1 metri da tali apparecchi. Attenzione: Se si utilizza il condizionatore insieme ad apparecchi televisivi o radio su una ciabatta multipresa, potrebbero presentarsi rumori o distorsioni delle immagini. In questo caso, collegare il condizionatore a un'altra presa.
4. L'apparecchio può raggiungere le massime prestazioni solo se viene posizionato su una superficie piana.
5. Mantenere una distanza sufficiente da altri oggetti e dalle pareti. Il lato anteriore e il lato superiore necessitano di una distanza di almeno 30 cm da altri oggetti, mentre per il lato posteriore tale distanza è di almeno 20 cm.
6. Non posizionare mai oggetti sopra l'apparecchio per evitare il malfunzionamento dello stesso.
7. Non coprire mai gli ingressi e le uscite dell'aria.
8. Non dirigere il flusso d'aria direttamente su persone.

MONTAGGIO DEL TUBO DI SCARICO DELL'ARIA



Il tubo di scarico dell'aria e l'adattatore sono progettati appositamente per questo apparecchio. Per garantire il corretto funzionamento dell'apparecchio, entrambi non devono essere sostituiti con prodotti di altre marche.

1. Allungare il tubo di scarico dell'aria fino alla misura necessaria tirando le due estremità del tubo.



2. Collegare l'adattatore del tubo di scarico dell'aria (1) a un'estremità del tubo infilando il tubo all'interno con una lieve rotazione.

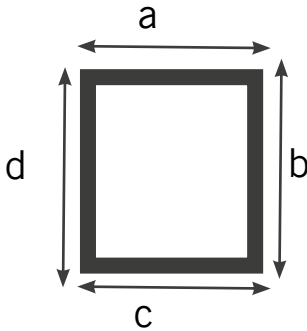
3. Se necessario (per esempio, quando utilizzato in finestre scorrevoli) collegare la piastra di montaggio (2) all'altra estremità del tubo come descritto al punto 2.

4. A questo punto, collegare l'adattatore (1) all'apposito attacco sull'apparecchio.

Applicare l'adattatore a sinistra, la leva di sblocco deve trovarsi sul lato sinistro, e poi spingerlo completamente verso destra fino a quando l'adattatore non è saldamente innestato nella sua posizione.

5. Bloccare l'estremità libera del tubo nella finestra aperta. Sigillare bene il resto della finestra aperta per risparmiare energia. Se la finestra dispone di una tapparella esterna, questa deve essere lasciata il più possibile abbassata.

KIT PER SIGILLATURA FINESTRA



1. Il kit è adatto per finestre a battente e finestre a bilico (finestre con sospensione superiore che possono essere completamente aperte).
2. La lunghezza del film di sigillatura è di circa 390 cm. Per calcolare se è sufficiente per la propria finestra, si devono misurare tutti e quattro i lati della stessa. Se la lunghezza dei lati $a+b+c+d$ della finestra è minore di 390 cm è possibile utilizzare il set. Se la finestra ha un perimetro maggiore si deve utilizzare un'altra opzione di sigillatura.
3. In primo luogo, pulire accuratamente la superficie di incollaggio sul vetro e il battente della finestra.
4. Incollare il nastro in velcro fornito sul bordo esterno del battente della finestra. Il nastro in velcro è autoadesivo, quindi è sufficiente staccare la pellicola protettiva e incollare il nastro al battente.
5. Quindi incollare il nastro in velcro al telaio della finestra.
6. Allargare il film sigillante davanti alla finestra tenendo il lato curvo rivolto verso di sé. Per il successivo fissaggio, il centro del film sigillante deve essere all'altezza del centro della finestra.
7. Collegare il velcro del film sigillante al nastro in velcro sul battente e sul telaio della finestra. La parte curva del film sigillante deve essere collegata al nastro in velcro sul telaio della finestra, la parte dritta al nastro in velcro sul battente.
8. Chiudere la finestra e verificare il corretto posizionamento del film sigillante. Correggere se necessario.
9. Riaprire la finestra, aprire la chiusura lampo in modo che il tubo di scarico dell'aria possa passarvi attraverso. Quindi richiudere la lampo e accertarsi che il tubo sia correttamente posizionato e non possa scivolare via.
10. Quando non si utilizza il condizionatore, rimuovere il tubo dalla chiusura lampo: a questo punto è possibile chiudere la finestra come di consueto. In alternativa, è possibile rimuovere il film sigillante e riapplicarlo al successivo utilizzo del condizionatore.

DE

EN

FR

NL

IT

ES

PL

DE

EN

FR

NL

IT

ES

PL

TELECOMANDO

1. Prima di utilizzare l'apparecchio per la prima volta, estrarre la piccola pellicola di plastica dal vano batteria.
2. Sganciare con cautela il coperchio del vano batteria e staccarlo dal telecomando.
3. Inserire la batteria nell'apposito supporto.
4. Se si vuole inserire un'altra batteria, utilizzare una batteria a bottone tipo CR2025.
5. Riapplicare con cautela il coperchio sul telecomando.
6. Rimuovere la batteria in caso di inutilizzo prolungato dell'apparecchio.
7. Se si regola l'apparecchio con il telecomando, occorre tenerlo sempre in direzione del condizionatore durante l'esecuzione delle impostazioni. La portata del telecomando è di circa 5 metri.
8. I simboli seguenti valgono per le singole funzioni:

ON/OFF



Oscillazione



+ e -



Modalità



Ventilazione



Timer

Modalità
notturna

PANNELLO DI CONTROLLO

**1 Tasto ON/OFF (Power)**

Accende o spegne l'apparecchio

**2 Tasto velocità (Speed)**

ZPer selezionare la velocità della ventola tra bassa, medio e alta

**3 Tasto timer (Timer)**

Per selezionare il tempo di funzionamento desiderato dell'apparecchio.

Trascorso tale tempo, l'apparecchio si spegne

**4 Tasto modalità notturna (Sleeping/Child Lock)**

In modalità notturna l'apparecchio è più silenzioso, varia automaticamente la temperatura e si spegne automaticamente dopo 6 ore

**5 Tasto oscillazione (Swing)**

Per impostare la funzione di oscillazione

**6 Tasto modalità (Mode)**

Per la selezione della modalità di funzionamento automatica, raffreddamento, deumidificazione o ventilazione

**7 Tasto + e -**

Per aumentare o ridurre le impostazioni del timer e della temperatura

Spie di controllo

Modalità automatica



Modalità deumidificatore



Modalità raffreddamento



Modalità ventilazione



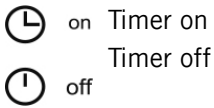
Ventilazione bassa, medio e alta



serbatoio dell'acqua pieno



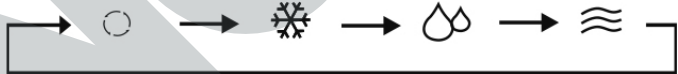
oscillazione



°C °C / ° Fahrenheit
°F

USO DELL'APPARECCHIO

1. Seguire tutte le indicazioni delle norme di sicurezza.
2. Accertarsi di aver scelto un'ubicazione sicura.
3. Inserire la spina in una presa elettrica (220-240 V~, 50 Hz). Viene emesso un segnale acustico e viene eseguito un breve test delle spie di controllo.
4. Premere il tasto ON/OFF (Power).
5. L'apparecchio per default funziona in modalità automatica. Su entrambi i display appare la temperatura target.
6. Premere il tasto "Modalità". Dopo la pressione del tasto, la spia di controllo del modo di funzionamento successivo lampeggia per cinque-sei volte e poi l'apparecchio viene commutato nel modo di funzionamento scelto. Quindi la spia in questione resta accesa con luce fissa.
7. A questo punto si può scegliere tra diverse modalità.
 - Automatica
 - Raffreddamento
 - Deumidificazione
 - Ventilazione



Selezione della temperatura

8. La temperatura di raffreddamento può essere impostata tra 15 °C e 31 °C in passi da 1 °C. Premere i tasti + e - fino a visualizzare la temperatura desiderata sul display. La temperatura impostata viene visualizzata per 5 secondi sul display, poi appare la temperatura attuale dell'ambiente.
9. Nota: premendo per 5 secondi i tasti + e - è possibile commutare l'indicatore della temperatura da °C a Fahrenheit. In questo caso si può impostare una temperatura compresa tra 59 °F e 88 °F.

Velocità di ventilazione

10. Premere il tasto velocità (Speed) per scegliere la velocità della ventola, che può essere bassa o alta.

ON/OFF

11. Premere nuovamente questo tasto per spegnere l'apparecchio.

SPIEGAZIONE DELLE SINGOLE MODALITÀ**Modalità automatica**

12. All'attivazione della modalità automatica, il sensore seleziona automaticamente il raffreddamento o la ventilazione. Se la temperatura ambiente è superiore a 24 °C l'apparecchio raffredda, se invece è inferiore a 24 °C mette in moto la ventilazione.

Raffreddament

13. L'aria dell'ambiente viene raffreddata. Non appena la temperatura ambiente supera la temperatura target desiderata, il compressore si avvia e l'apparecchio raffredda. Non appena la temperatura ambiente scende al di sotto della temperatura target, il compressore si arresta e si avvia la ventola superiore.

Deumidificazione

14. L'aria dell'ambiente viene deumidificata senza essere raffreddata. In questa modalità di funzionamento non è possibile effettuare impostazioni. La ventola funziona a bassa velocità, mentre il compressore e la ventola centrifuga alternano 8 minuti di funzionamento e 6 minuti di stop.

Ventilazione

15. La ventola funziona al livello selezionato e il compressore è spento. Non è possibile selezionare la temperatura.

Timer

16. Premere il tasto Timer per accedere alla corrispondente modalità.

17. Il tempo di funzionamento può essere impostato tra una e 24 ore. Premere i tasti + e - per impostare il tempo desiderato. Il tempo di funzionamento può essere impostato in passi da 1 ora. Se per circa 5 secondi non vengono effettuate impostazioni, il display torna alla temperatura target, l'indicazione "h" lampeggia e il tempo precedentemente impostato viene memorizzato. Se durante l'impostazione si preme nuovamente il tasto Timer, il tempo impostato in quel momento non viene acquisito.

Modalità notturna/funzione di blocco

18. Questa impostazione è possibile solo in modalità “raffreddamento”.
19. Se l'apparecchio è in modalità raffreddamento, premere una volta questo tasto. La ventola superiore funziona quindi automaticamente a bassa velocità, la temperatura target scende di 1 °C dopo un'ora e di 2 °C dopo due ore. Dopo sei ore l'apparecchio si spegne automaticamente.
20. Se si preme questo tasto per almeno 5 secondi si attiva il blocco tasti, che protegge l'apparecchio dall'uso accidentale. Con una nuova pressione prolungata di questo tasto si disattiva il blocco.

Oscillazione

21. Premere questo tasto per attivare l'oscillazione. Le lamelle superiori oscillano da sinistra verso destra e distribuiscono uniformemente l'aria. Premere nuovamente il tasto per disattivare la funzione.

FUNZIONE DI MEMORIZZAZIONE

1. L'apparecchio dispone di una funzione di memorizzazione. Se l'apparecchio è pronto per l'uso, ma non acceso, viene mantenuta l'impostazione dell'ultimo funzionamento (timer, ecc.). All'accensione l'apparecchio continua a funzionare nell'ultima modalità selezionata, a meno che non si trattasse della modalità automatica.
2. Questo però non vale se la spina viene staccata dalla presa elettrica. In tal caso l'apparecchio perde la funzione di memorizzazione e tutte le impostazioni devono essere nuovamente eseguite.

DISPOSITIVO DI PROTEZIONE

1. Nelle seguenti situazioni è possibile che il dispositivo di protezione interno si attivi e l'apparecchio si spenga:
- Se in modalità raffreddamento la temperatura supera i 43 °C o la temperatura ambiente scende sotto i 15 °C.
 - Se in modalità deumidificatore la temperatura ambiente scende sotto i 15 °C.
 - Se il condizionatore è in funzione nelle modalità “raffreddamento” o “deumidificazione” e la finestra del locale resta aperta per un tempo prolungato, con un conseguente aumento dell'umidità relativa dell'aria oltre l'80%, può verificarsi un gocciolamento di condensa.

- Attenzione:** se il funzionamento viene interrotto, si attiva il dispositivo di protezione interno del compressore. Per effetto di questo dispositivo il compressore non può essere acceso per 3 minuti, in modo tale da permettere la regolazione del circuito di raffreddamento. Non si tratta di un difetto. Attendere 3 minuti e poi riaccendere l'apparecchio.

ACQUA DI CONDENZA E SERBATOIO DELL'ACQUA

- Il dispositivo è autoevaporante. Ciò significa che l'acqua di condensa prodotta dal raffreddamento evapora e viene scaricata all'esterno tramite il tubo flessibile. Tuttavia, in condizioni climatiche molto umide, dell'acqua potrebbe accumularsi nel piccolo serbatoio dell'acqua all'interno del dispositivo. In questo caso sul display compare E4. Quindi procedere come segue:
- Prepara una salvietta e un piatto fondo.
- Lo scarico dell'acqua è più facile sollevando leggermente il dispositivo, ad es. B. su uno sgabello. Assicurarsi di avere una stabilità sufficiente per evitare che il dispositivo cada.
- Scollegare il condizionatore dalla presa.
- Togliere i tappi dallo scarico dell'acqua. Assicurati di tenere i cappucci al sicuro.
- Far defluire la condensa con cautela, inclinando leggermente il dispositivo se necessario.
- Riposizionare saldamente i coperchi sullo scarico dell'acqua, altrimenti l'acqua potrebbe fuoriuscire dal dispositivo e causare danni.
- È ora possibile rimettere in funzione il dispositivo.

CURA E PULIZIA



Spegnere l'apparecchio con il tasto di accensione e spegnimento (ON/OFF) e staccare la spina di alimentazione.

Nelle aperture dell'apparecchio non deve mai penetrare acqua. Pericolo di incendio e scossa elettrica!

Non utilizzare detergenti spray.



1. Se è molto sporco, strofinare il corpo esterno con un panno precedentemente immerso in acqua tiepida (meno di 40 °C).
2. Non utilizzare prodotti abrasivi, pagliette, oggetti metallici, prodotti detergenti caldi, pasta lucidante o disinfettanti.
3. Gli ingressi e le uscite dell'aria e le lamelle possono essere pulite con cautela utilizzando un aspirapolvere.

Pulire l'insero del filtro

4. Il filtro deve essere pulito dopo 100 ore di funzionamento. Se il dispositivo viene utilizzato in un ambiente molto polveroso, il filtro deve essere pulito ogni due settimane.
5. Rimuovere il filtro solo quando il dispositivo è spento e la spina di alimentazione è scollegata.
6. Rimuovere il coperchio.
7. Ad esempio, fare leva B. Utilizzare un cacciavite per rimuovere con cautela l'insero del filtro sottostante utilizzando le alette di fissaggio ed estrarlo dalla griglia di copertura per sostituirlo o pulirlo separatamente.
8. Rimuovere la polvere ad es. B con un aspirapolvere o lavare il coperchio del filtro con un panno umido. In questo caso, lasciare asciugare completamente i filtri all'aria.
9. Reinscrivere il filtro nel dispositivo solo quando è completamente asciutto!

Non utilizzare mai il dispositivo senza un filtro installato!

Pulizia a fine stagione

10. Prima di riporre l'apparecchio per molto tempo, eseguire le operazioni sottoindicate.
11. Accertarsi che nel serbatoio dell'acqua non sia più presente condensa.

12. Prima di riporto, far funzionare l'apparecchio in modalità ventilatore per mezz'ora. In questo modo l'interno potrà asciugarsi completamente.
13. Pulire il filtro come descritto in precedenza e riapplicarlo nell'apparecchio.
14. Rimuovere la batteria dal telecomando.
15. Rimuovere il tubo di scarico dell'aria

RISOLUZIONE DEI PROBLEMI

Problema	Soluzione
L'apparecchio non funziona anche se la spina è inserita nella presa	<ul style="list-style-type: none"> ■ Controllare se è intervenuto l'interruttore di protezione o se è scattato un fusibile. ■ Fusibile (3,15 A/250VAC) dell'apparecchio difettoso, contattare il servizio clienti. ■ Attendere 3 minuti prima di riaccendere l'apparecchio. ■ Batteria del telecomando scarica?
L'apparecchio funziona solo per breve tempo	<ul style="list-style-type: none"> ■ La temperatura target è troppo vicina alla temperatura ambiente attuale ■ L'uscita dell'aria è bloccata.
L'apparecchio funziona, ma non raffredda	<ul style="list-style-type: none"> ■ Chiudere porte e finestre ■ Spegnere altre fonti di calore come lampade o radiatori ■ Pulire il filtro. ■ Accertarsi che l'ingresso e l'uscita dell'aria non siano bloccati. ■ La temperatura impostata è troppo alta
Quando si sposta l'apparecchio fuoriesce dell'acqua	<ul style="list-style-type: none"> ■ Svuotare il serbatoio dell'acqua prima di spostare l'apparecchio. ■ Appoggiare l'apparecchio solo su una superficie piana

DE
EN
FR
NL
IT
ES
PL

Problema	Soluzione
L'apparecchio non funziona e sul display appare E 4	<ul style="list-style-type: none">■ Svuotare il serbatoio dell'acqua.■ Se il messaggio appare molto spesso, contattare il nostro servizio clienti.
Codice errore E 2	<ul style="list-style-type: none">■ Il sensore della temperatura ambiente è difettoso, contattare il servizio clienti.
Codice errore E 3	<ul style="list-style-type: none">■ Il sensore dell'evaporatore è difettoso, contattare il servizio clienti.

UNOLD

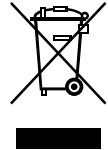
NORME DIE GARANZIA

I nostri prodotti sono garantiti per 24 mesi, 12 mesi in caso di uso professionale, dalla data di acquisto per i guasti manifestatisi durante un utilizzo conforme alle disposizioni e attribuibili in modo dimostrabile a difetti di fabbricazione. Nel periodo di garanzia porremo rimedio ai difetti materiali e di produzione secondo la nostra valutazione, procedendo alla riparazione o alla sostituzione dell'apparecchio. Le nostre prestazioni di garanzia valgono esclusivamente per gli apparecchi venduti in Germania e Austria. In tutti gli altri casi rivolgersi all'importatore. Gli apparecchi per i quali si richiede la riparazione di guasti ci devono essere e debitamente imballati, unitamente a una copia del documento di acquisto redatto a macchina dal quale risulti la data di vendita, nonché la descrizione del guasto. È possibile stampare un modulo di reso sul nostro sito Web www.unold.de/ruecksendung. (solo per voci provenienti da Germania e Austria). Sono esclusi dalla garanzia i guasti dovuti all'usura, all'uso inappropriato o al mancato rispetto delle regole di manutenzione. Il diritto di garanzia decade qualora siano state effettuate riparazioni o interventi da parte di terzi. Eventuali diritti del consumatore finale verso il venditore o negoziante non vengono limitati dalla presente garanzia.

SMALTIMENTO / TUTELA DELL'AMBIENTE

I nostri apparecchi vengono prodotti rispettando un elevato standard qualitativo per una lunga durata di utilizzo. Una corretta manutenzione e riparazioni adeguate a cura dal nostro servizio clienti possono prolungare la durata di utilizzo del prodotto. Se un apparecchio è difettoso e non più riparabile, per il suo smaltimento si presti attenzione ai punti che seguono. Questo prodotto non deve essere smaltito unitamente ai comuni rifiuti domestici. Consegnare il prodotto a un centro di raccolta per il riciclaggio dei rifiuti elettrici o elettronici. Con la raccolta differenziata dei rifiuti e dei prodotti riciclabili è possibile contribuire alla tutela delle risorse naturali e far smaltire il prodotto nel rispetto dell'ambiente e della salute.

Smaltire le batterie usate in conformità al regolamento 2202/96/CE – RAEE sullo smaltimento degli apparecchi elettrici ed elettronici usati. L'autorità competente del vostro Comune potrà indicarvi i centri di smaltimento.



MANUAL DE INSTRUCCIONES MODELO 86240**PRÓLOGO**

Muchas gracias por elegir un producto de la empresa Unold. Lea cuidadosamente estas instrucciones de uso. De este modo, se familiarizará rápidamente con todas las funciones de su nuevo climatizador (denominada en lo sucesivo „aparato“). Asegúrese de que todas las personas que utilicen, limpien o mantengan el aparato lean y tengan en cuenta las instrucciones de uso. **Nunca** entregue el aparato a otras personas sin el manual de instrucciones.

Si tiene alguna pregunta que no pueda responderse por completo con las instrucciones de uso, o si tiene problemas técnicos, póngase en contacto con nuestro servicio de atención al cliente o con su distribuidor especializado.

EXPLICACIÓN DE SÍMBOLOS

Este símbolo identifica posibles peligros que pueden derivar en lesiones personales o daños en el aparato.



Este símbolo indica que no se permite cubrir el aparato con objetos.



Este símbolo indica que el aparato solo se debe utilizar en interiores.



Este símbolo advierte del peligro de una descarga eléctrica o de un cortocircuito.



Este símbolo indica un posible peligro de incendio.

DATOS TÉCNICOS

DE

EN

FR

NL

IT

ES

PL

Potencia:	1.300 vatios, 6,0 A, 220-240 V~, 50 Hz	CE
Material:	plástico	
Dimensiones:	aprox. 44 x 33,5 x 71 cm An/Pr/Al	®
Peso:	aprox. 29,5 kg	
Cable de alimentación:	aprox. 150 cm	
Nivel de ruido:	L _{PA} 54 dB(A) L _{WA} 65 dB(A)	
Refrigerante:	R290	
Deshumidificador, capacidad:	1,2 litros/hora	
Ratio de eficiencia energética ponderado EER _{rated} :	2,7	
Potencial de calentamiento global kg CO ₂ :	3	
Clase de eficiencia energética:	A (626/2011)	
Flujo de aire:	400 m ³ / hora	
Refrigeración, potencia de entrada:	3500 W	
Tamaño máximo de la habitación:	hasta aprox. 50 m ² o espacios con un volumen de hasta aprox. 120 m ³	
Fusible:	3,15 A 250VAC	

Equipamiento:

sistema de aire acondicionado móvil y potente con 12.000 BTU/h (~ 3,5 KW de capacidad de refrigeración), refrigerante R290 respetuoso con el medio ambiente, ruedas apoyadas en el suelo para facilitar el movimiento, 3 modos (refrigeración, deshumidificación, ventilación), modo nocturno silencioso, temporizador de 1 a 24 horas, ajuste de temperatura de 15 a 31 °C

Accesorios:

manual de instrucciones, manguera de extracción de aire de aprox. 180 cm de largo, juego de sellado para ventanas, control remoto

Salvo modificaciones y errores a nivel de las características de equipamiento, la tecnología, los colores y el diseño

PARA SU SEGURIDAD**Lea y guarde las siguientes instrucciones.****Personas en el hogar**

1. Este aparato puede ser usado por niños a partir de 8 años, así como por personas con una capacidad física, mental o sensorial reducida o carentes de experiencia y/o conocimientos siempre que estén supervisados o hayan sido correspondientemente instruidos en el manejo seguro de dicho aparato y comprendan los peligros que conlleva.
2. El aparato no es un juguete.
3. No está permitido que los niños lleven a cabo la limpieza ni el mantenimiento que corresponden al usuario a no ser que tengan más de 8 años y estén supervisados.
4. Guarde el aparato y el cable fuera del alcance de niños menores de 8 años.
5. Este aparato no se debe utilizar con un reloj programador externo ni con un sistema de mando a distancia.
6. No utilice el aparato bajo la influencia de medicamentos o alcohol o con la capacidad de percepción alterada.
7. Operar el aparato solo bajo vigilancia si en la misma habitación hay niños o personas que no puedan valerse por sí mismos.

8. No salga nunca de casa mientras el aparato esté en funcionamiento. No deje el aparato sin supervisión durante un tiempo prolongado.
9. El aparato está destinado exclusivamente al uso doméstico o a fines de uso similares, como por ejemplo,
 - cocinas tipo office en comercios, oficinas u otros lugares de trabajo,
 - empresas agrícolas,
 - para el uso por parte de clientes en hoteles, moteles u otros establecimientos de alojamiento colectivo,
 - en casas particulares o en casas vacacionales.

Manejo seguro con electricidad

10. Conecte el aparato solo a corriente alterna con una tensión de acuerdo con la placa de características.
11. Conectar el aparato solo a una toma de corriente con puesta a tierra. En caso de dudas, consulte con un electricista.
12. No sumerja nunca el aparato, el cable de alimentación o el enchufe en agua u otros líquidos.
13. No toque el aparato, el cable de alimentación y el enchufe con las manos húmedas. ¡Peligro de descarga eléctrica!
14. Compruebe periódicamente si el enchufe y el cable de alimentación están desgastados o deteriorados. En caso de daños en el cable de alimentación o en otras piezas, envíe el aparato para su verificación y reparación a nuestro servicio de atención al cliente. Las reparaciones inadecuadas pueden ocasionar peligros considerables para el usuario y tienen como consecuencia la exclusión de la garantía.
15. Para evitar riesgos, si el cable de conexión del aparato está dañado, deberá ser reemplazado por el fabricante, por su servicio de asistencia al cliente o por una persona igualmente calificada.
16. No tire nunca del cable de alimentación para evitar daños en el interior del mismo.
17. Extraiga el cable de alimentación de la toma de corriente tirando siempre solo de la clavija de conexión, nunca del cable de conexión.

18. Desconecte el aparato y retire siempre el enchufe de la toma de corriente antes de limpiar el aparato, para montarlo o desmontarlo, cuando no lo utilice o con tormenta.
19. Nunca enrolle el cable de alimentación alrededor del aparato.
20. No apto para su uso en entornos muy húmedos y/o calientes como, por ejemplo, cuartos de baño, piscinas o cocinas.
21. Desconecte de inmediato el aparato y retire el enchufe de la red si el aparato emite ruidos u olores inusuales, o si se calienta de manera inusual.
22. Desenchufe el aparato tanto después de su uso como antes de la limpieza y de todos los trabajos de mantenimiento.
23. También se debe retirar el enchufe de red si no se va a utilizar el aparato durante un tiempo prolongado.
24. Respete siempre todas las normas de conexión locales vigentes para los equipos eléctricos.
25. Si se interrumpe el funcionamiento, espere 3 minutos antes de volver a encender el aparato para permitir la regulación de presión en el circuito de refrigeración.

Indicaciones sobre las pilas

26. No exponer nunca las pilas a la luz solar directa, al fuego, etc. Existe peligro de explosión.
27. Mantener las pilas fuera del alcance de los niños. Las pilas no son juguetes. Existe peligro de asfixia en caso de ingestión de pilas pequeñas.
28. No abrir las pilas por la fuerza.
29. No poner en contacto con otros objetos metálicos, como clavos o tornillos. ¡Existe peligro de cortocircuito!
30. Retire la pila si no va a utilizar el control remoto durante mucho tiempo.
31. No deseche las pilas en la basura doméstica. Entregue las pilas usadas en el punto de recogida responsable o al distribuidor.

Indicaciones sobre la colocación segura y el uso del aparato

32. Los orificios de ventilación no deben estar nunca cubiertos por muebles, paredes u otros objetos. Se debe garantizar siempre una circulación de aire sin obstáculos. La parte delantera y superior

requieren una distancia de mínimo 30 cm a otros objetos; la parte trasera, de mínimo 20 cm.

33. El aparato pesa mucho. Por ello, muévelo solo con la ayuda de una segunda persona.
34. Asegúrese de guardar el control remoto de forma segura fuera del alcance de los niños.
35. Encienda el aparato solo si todos los filtros están correctamente instalados.
36. No añadir nunca fragancias, aceites esenciales o similares en el depósito de agua. Esto conlleva daños en el aparato.
37. No operar nunca en una habitación con restos de repelente de insectos en aerosol, humo de varitas de incienso u otros vapores químicos aceitosos. Esto incluye también las pinturas u otras sustancias inflamables.
38. No utilice el aparato con accesorios de otros fabricantes para evitar daños en el mismo. Utilice únicamente filtros de nuestra casa.
39. El aparato solo se debe utilizar en espacios interiores.
40. Asegúrese de tender el cable de alimentación de modo que nadie pueda tropezar con él.
41. No coloque nunca el cable de alimentación por debajo de alfombras u otros tejidos.
42. No desplazar o mover nunca el aparato durante su funcionamiento.
43. Asegúrese de mantener el cable de alimentación alejado de calefacciones, estufas, hornos u otras fuentes de calor.
44. No introducir nunca los dedos u objetos como agujas, bolígrafos, etc., por los orificios al interior del aparato. ¡Peligro de lesiones!
45. No se siente nunca sobre el aparato y no coloque ningún objeto por encima para evitar daños en el aparato. No coloque recipientes llenos de agua cerca del aparato.
46. No colocar el aparato al revés. Hay líquido en el aparato que puede causar daños.
47. No toque ni doble las láminas del intercambiador de calor cuando las tapas estén abiertas.
48. No golpear el aparato, especialmente las entradas y salidas de aire.

- 49. No operarlo nunca cerca de aparatos accionados por gas, calefactores, estufas o llamas abiertas.
- 50. Asegúrese de que el aparato no resulte dañado durante el almacenamiento.

Indicaciones sobre el manejo con el refrigerante R290

- 51. El circuito de refrigeración del producto contiene el refrigerante R290. Se trata de un gas natural con alta compatibilidad ambiental que, aun así, es inflamable. Durante el transporte y la instalación del producto asegúrese de que ningún componente del circuito de refrigeración resulte dañado.
- 52. Transportar y guardar el aparato solo en posición vertical.
- 53. Antes de realizar trabajos de limpieza y mantenimiento, desconectar el aparato y retirar el enchufe de red.
- 54. No bloquear nunca las entradas y salidas de aire del aparato.
- 55. Utilizar los aparatos con refrigerantes inflamables únicamente en espacios bien ventilados.
- 56. Respete todas las disposiciones locales vigentes sobre el manejo con gas.
- 57. Las personas que realicen trabajos de mantenimiento o reparación en el circuito de refrigeración deben tener una certificación válida para el manejo con refrigerantes.
- 58. Si el aparato está defectuoso y ya no se puede reparar, deséchelo adecuadamente de acuerdo con las disposiciones locales vigentes para aparatos con refrigerantes.
- 59. Asegúrese de no dañar los componentes correspondientes del circuito de refrigeración.

El fabricante no es responsable en caso de montaje erróneo, uso inapropiado o equivocado o después de haber sido efectuadas reparaciones por terceros no autorizados.



Durante el desembalaje, la retirada del mismo y el desplazamiento del aparato preste atención a no inclinar dicho aparato más de 35° dado que, de lo contrario, el compresor podría resultar dañado. Después del desembalaje deje el aparato durante 2 horas como mínimo en el emplazamiento definitivo antes de ponerlo en funcionamiento. El refrigerante del aparato debe bajar primero de nivel dado que, de lo contrario, el compresor podría sufrir daños.



El refrigerante es inflamable.

**En caso de daños en el circuito de refrigeración:
Evite llamas abiertas y fuentes de ignición.**

Ventile la habitación donde se encuentre el aparato.



No abra nunca la carcasa del motor del aparato. ¡Peligro de descarga eléctrica!



¡No tapar nunca el aparato durante el funcionamiento!

No colgar la manguera de extracción de aire por la ventana cuando llueva para impedir la penetración de agua en el aparato.

ANTES DEL PRIMER USO

1. Retire todos los materiales de embalaje y, dado el caso, los seguros de transporte. Mantenga los materiales de embalaje alejados de los niños. ¡Peligro de asfixia! Deseche los materiales de embalaje de acuerdo con las disposiciones locales vigentes.
2. Compruebe el aparato en busca de posibles daños. No utilice el aparato si presenta daños visibles; diríjase a nuestro servicio de atención al cliente.
3. Compruebe si están todos los accesorios especificados.
4. Asegúrese de que la tapa de cubierta del desagüe de agua situada en la parte posterior del aparato esté firmemente atornillada.
5. La primera vez que se utiliza el aparato o después de no haberlo usado durante un período prolongado se puede generar un poco de olor.

EL EMPLAZAMIENTO IDEAL

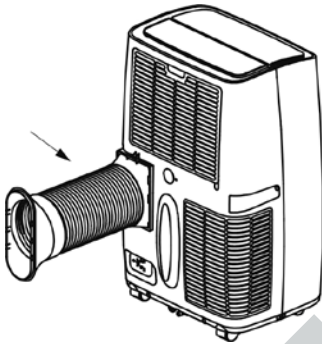
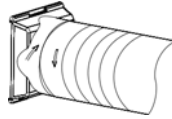
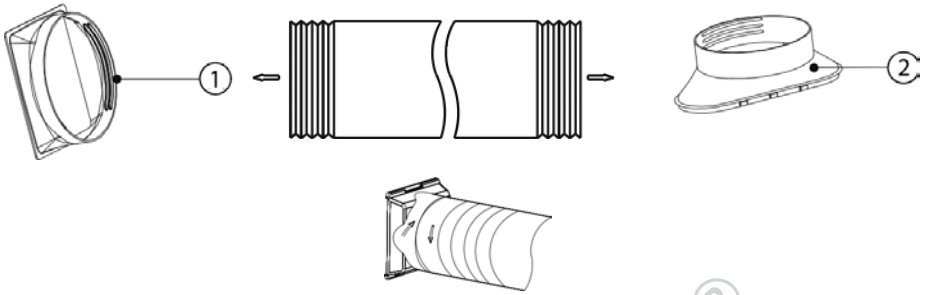
1. Tenga en cuenta las indicaciones siguientes. Solo así funcionará el aparato de modo eficaz y seguro.
2. No colocar nunca bajo la luz solar directa o en lugares muy calientes. De lo contrario, el aparato podría resultar dañado o mostrar mensajes de fallos.
3. No colocarlo nunca cerca de televisores o radios. De lo contrario, la imagen o el sonido de estos dispositivos podrían verse afectados. Colocar a una distancia de mínimo 1 metros de dichos dispositivos. Atención: Si utiliza el climatizador junto con dispositivos de radio o televisión en una regleta de enchufes, esto también puede provocar ruido o distorsión de la imagen. En este caso, conecte el aparato a una toma de corriente diferente.
4. El aparato solo puede alcanzar su máxima potencia si se lo coloca sobre una superficie plana.
5. Mantenga una distancia suficiente con respecto a otros objetos y paredes. La parte delantera y superior requieren una distancia de mínimo 30 cm a otros objetos; la parte trasera, de mínimo 20 cm.
6. No coloque nunca objetos sobre el aparato para evitar fallos de funcionamiento del mismo.
7. No cubra nunca las entradas y salidas del aire.
8. Tenga cuidado de no dirigir el flujo de aire directamente a las personas.

MONTAJE DE LA MANGUERA DE EXTRACCIÓN DE AIRE



La manguera de extracción de aire y el adaptador están adaptados con precisión a este aparato. No sustituya ninguno de ellos por productos de otros fabricantes para garantizar el funcionamiento perfecto del aparato.

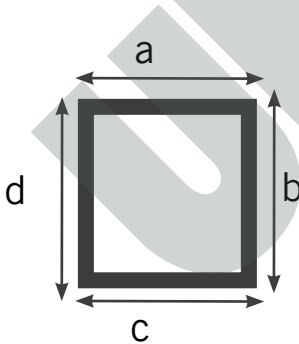
1. Extienda la manguera de extracción de aire a la longitud requerida tirando de ambos extremos de la misma.
2. Conecte el adaptador de la manguera de extracción de aire (1) a un extremo de la manguera introduciendo esta y girándola ligeramente.
3. Conecte la placa de montaje (2) al otro extremo de la manguera como se describe en el punto 2.
4. Ahora, enchufe el adaptador en la conexión de la manguera en el aparato. Coloque el adaptador desde arriba y, después, insértelo por



completo hasta que haya encajado fijamente. La lengüeta de desbloqueo debe apuntar hacia arriba.

5. Sujete el extremo libre de la manguera en la ventana abierta. Asegúrese de sellar bien el resto de la ventana abierta para ahorrar energía. Si la ventana dispone de una persiana exterior, bájela lo máximo posible.

JUEGO DE SELLADO PARA VENTANAS



1. El juego es adecuado para ventanas abatibles y ventanas proyectantes-giratorias (ventanas de techo con suspensión superior que se puedan abrir por completo).

2. La longitud de la lámina de sellado es de aprox. 390 cm. Para calcular si es suficiente para la ventana correspondiente, debe medir los cuatro lados de la misma. Si la longitud de los lados de la ventana $a+b+c+d$ es inferior a 390 cm, puede utilizar el juego. Si el perímetro de la ventana es

mayor, deberá utilizar otra opción de sellado.

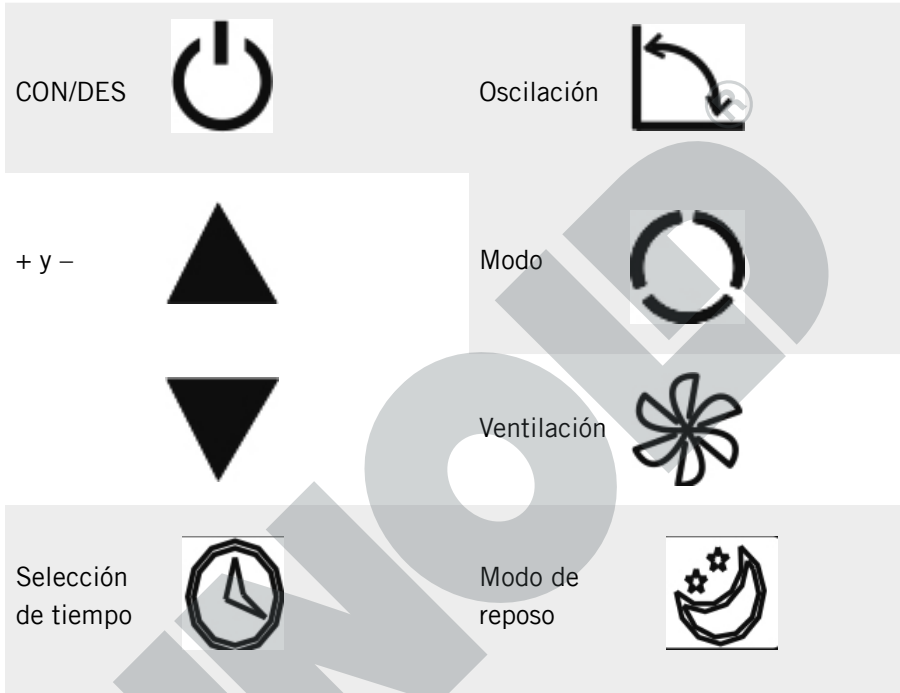
3. Primero, limpie bien la superficie adhesiva del cristal y la hoja de la ventana.

4. Ahora pegue la cinta de velcro adjunta en el borde exterior de la hoja de la ventana. La cinta de velcro es autoadhesiva, por lo que deberá retirar siempre solo un poco de la película protectora y pegar la cinta de velcro a la hoja de la ventana.
5. Ahora, pegue la cinta de velcro al marco de la ventana.
6. Coloque la lámina de sellado extendida delante de la ventana de modo que el lado curvo quede de cara a usted. Al sujetar la lámina para su correspondiente fijación, el centro de esta debe situarse a la misma altura que el centro de la ventana.
7. Ahora, una las partes de velcro de la lámina de sellado con la cinta de velcro en la hoja y el marco de la ventana. La parte curva de la lámina de sellado debe unirse con la cinta de velcro del marco de la ventana, y la parte recta de la lámina de sellado con la cinta de velcro de la hoja de la ventana.
8. Cierre la ventana y compruebe el correcto ajuste de la lámina de sellado. En caso necesario, corríjalo.
9. Abra de nuevo la ventana y baje la cremallera lo suficiente para poder introducir la manguera de extracción de aire. Después, vuelva a cerrar la cremallera y asegúrese de que la manguera quede bien asentada y no pueda salirse.
10. Cuando no utilice el climatizador, retire la manguera de la cremallera. Ahora puede cerrar la ventana como de costumbre. Opcionalmente, puede retirar la lámina de sellado y volver a colocarla la próxima vez que utilice el climatizador.

CONTROL REMOTO

1. Antes del primer uso, retire la lámina de plástico del compartimento de pilas.
2. Desbloquee con cuidado la cubierta del compartimento de pilas y extráigala del control remoto.
3. Inserte la pila en el soporte previsto.
4. Si desea colocar una nueva pila, asegúrese de utilizar una pila de botón de tipo CR2025.
5. Vuelva a colocar la cubierta con cuidado en el control remoto.
6. En caso de no utilizar el aparato durante un tiempo prolongado, retire la pila.

7. Si ajusta el aparato con el control remoto, asegúrese de mantener siempre el control remoto en la dirección del climatizador durante los ajustes. El alcance del control remoto es de aprox. 5 metros.
8. Los siguientes símbolos se aplican a las funciones individuales:



- DE
- EN
- FR
- NL
- IT
- ES
- PL

PANEL DE MANDO



1 Tecla CON/DES (ON/OFF)

Conecta y desconecta el aparato



2 Tecla de velocidad (Fan)

Para seleccionar la velocidad del ventilador entre baja, media y alta



3 Tecla de selección de tiempo (Timer)

Para seleccionar el tiempo de funcionamiento deseado del aparato. Una vez transcurrido este tiempo, el aparato se desconecta



4 Tecla de modo de reposo (Sleep)

En el modo de reposo, el aparato funciona más silenciosamente, cambia automáticamente la temperatura y se apaga automáticamente después de 6 horas.



5 Tecla de oscilación (Swing)

Para ajustar la función de giro



6 Tecla de modo (Mode)

Para seleccionar el modo de funcionamiento automático, refrigeración, deshumidificación o ventilación



7 Tecla + y -

Para aumentar o disminuir los ajustes para la selección del tiempo y de la temperatura

Pilotos de control



Modo automático



Modo del deshumidificador



Modo de refrigeración



Modo de ventilación



Ventilación baja, media, alta



Depósito
de agua llenol



Oscilación



on Timer on (temporizador con)



off Timer off (temporizador des)

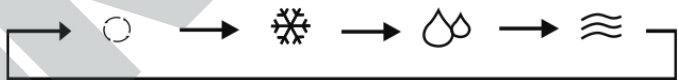
°C

°C / ° Fahrenheit

°F

MANEJO

1. Observe todas las indicaciones de seguridad.
2. Cerciórese de haber elegido un emplazamiento seguro.
3. Inserte el enchufe en una toma de corriente (220 – 240 V~, 50 Hz). Se emite una señal acústica.
4. Pulse la tecla CON/DES (ON/OFF).
5. Se abre la chapaleta de ventilación.
6. Por defecto, el aparato funciona en modo automático. En la pantalla se muestra la temperatura ambiente actual.
7. Pulse la tecla „Modo“. Después de pulsar esta tecla, parpadea primero el piloto de control del siguiente modo de funcionamiento cinco o seis veces antes de que el aparato cambie a este modo de funcionamiento seleccionado. Después, se ilumina este piloto de control de forma continua.
8. Ahora puede elegir entre los diferentes modos.
 - Automático
 - Refrigerar
 - Deshumidificar
 - Ventilación



Seleccionar temperatura

9. La temperatura de refrigeración puede ajustarse entre 15 °C y 31 °C en pasos de 1 °C. Pulse las teclas + y - hasta que se muestre la temperatura deseada en la pantalla. La temperatura ajustada se muestra en la pantalla durante 5 segundos; después, verá la temperatura ambiente actual.
10. Indicación: Si pulsa las teclas + y - durante 5 segundos, puede cambiar la indicación de la temperatura de °C a Fahrenheit. A continuación, puede ajustar de 59 °F a 88 °F.

Velocidad de ventilación

11. Pulse la tecla de velocidad para seleccionar entre la velocidad baja, media y alta del ventilador.

CON/DES

12. Pulsando de nuevo la tecla, el aparato se desconecta y se cierra la chapaleta de ventilación. Recomendamos retirar primero el conector de la toma de corriente cuando la chapaleta de ventilación esté completamente cerrada. De este modo, se evita que el polvo y otros cuerpos extraños penetren en el aparato.
13. Indicación: Si inserta el conector en la toma de corriente con la chapaleta de ventilación abierta, la chapaleta se cerrará de inmediato. Sin embargo, si la chapaleta de ventilación estaba cerrada, seguirá oyendo brevemente el motor de la chapaleta. Esto es normal y no es un defecto.

EXPLICACIÓN DE LOS MODOS INDIVIDUALES**Modo automático**

14. En cuanto se conecta el modo automático, el sensor elige automáticamente entre refrigeración y ventilación. Si la temperatura ambiente es superior a 24 °C, el aparato refrigera; si la temperatura ambiente es inferior a 24 °C, se pone en marcha la ventilación.

Deshumidificar

15. En este modo de funcionamiento no se puede realizar ningún ajuste. El ventilador funciona a baja velocidad mientras el compresor y el ventilador centrífugo funcionan alternativamente durante 8 minutos y se detienen durante 6 minutos.

Refrigerar

16. En cuanto la temperatura ambiente es superior a la temperatura deseada, el compresor se pone en marcha y el aparato refrigera. En cuanto la temperatura ambiente desciende por debajo de la temperatura deseada, el compresor se detiene y el ventilador superior se pone en marcha.

Ventilación

17. El ventilador funciona al nivel seleccionado y el compresor está apagado. No es posible seleccionar la temperatura.

Selección de tiempo

18. Pulse la tecla de selección de tiempo una vez para acceder el modo de selección de tiempo.
19. El tiempo se puede ajustar entre una y 24 horas de tiempo de funcionamiento. Pulse la tecla + y - para ajustar el tiempo deseado. El tiempo de funcionamiento se puede ajustar en pasos de 1 hora.

Modo de reposo/función de bloqueo

20. Este ajuste solo es posible en el modo „Refrigeración“.
21. Pulse esta tecla una vez si el aparato está en modo de refrigeración. Después, el aparato funciona automáticamente a baja velocidad, la temperatura deseada desciende 1 °C después de una hora, y 2 °C después de dos horas. Después de seis horas, el aparato se apaga automáticamente.
22. Si pulsa esta tecla durante más de 3 segundos, en la pantalla aparecerán las letras LC y se activará el bloqueo de teclas, es decir, que el aparato quedará protegido contra el manejo accidental. Además, el aparato tampoco se deja desconectar. Cuando se pulsa de nuevo la tecla, la pantalla vuelve a mostrar las letras LC durante 5 segundos y, después, se indica de nuevo la temperatura ambiente.

Oscilación

23. Pulse esta tecla para conectar la oscilación. La chapaleta superior se mueve hacia arriba y hacia abajo y distribuye el aire uniformemente. Para desconectar de nuevo la función, pulse de nuevo esta tecla.

FUNCIÓN DE MEMORIA

1. El aparato dispone de una función de memoria. Si el aparato está listo para funcionar pero no está encendido, se mantiene el ajuste de la última operación. Con la siguientes conexión, el aparato continúa en el último modo seleccionado a menos que dicho modo fuera el modo automático.
2. Esto no se aplica cuando se retira el enchufe de la toma de corriente. En este caso, el aparato pierde los valores guardados y todos los ajustes deben realizarse de nuevo.

DISPOSITIVO DE PROTECCIÓN

1. En las siguientes situaciones, se puede activar el dispositivo de protección interno y el aparato se desconecta:
 - Si en el modo de refrigeración la temperatura sube por encima de 43 °C o la temperatura ambiente desciende por debajo de 15 °C.
 - Si en el modo del deshumidificador la temperatura ambiente desciende por debajo de 15 °C.
 - Si el climatizador está funcionando en modo de „Refrigeración“ o „Deshumidificación“, la ventana de la habitación está abierta durante mucho tiempo y, al mismo tiempo, la humedad relativa se eleva por encima del 80 %, pueden salir gotas de agua condensada.
2. **Atención: Si se interrumpe el funcionamiento, el dispositivo de protección interno del compresor se activa. De este modo, se evita que el compresor se encienda durante 3 minutos para poder regular el circuito de refrigeración. No hay ningún defecto. Espere 3 minutos y vuelva a encender el aparato.**

AGUA CONDENSADA Y EL DEPÓSITO DE AGUA

1. El dispositivo se autoevapora. Esto significa que el agua de condensación producida por el enfriamiento se evapora y se descarga al exterior a través de la manguera. Sin embargo, en climas muy húmedos, se puede acumular algo de agua en el pequeño tanque de agua dentro del dispositivo. En este caso aparece E4 en la pantalla. Luego haz lo siguiente:
2. Tenga a mano una bayeta y un recipiente plano.
3. Es más fácil vaciar el agua si coloca el aparato un poco más alto, por ejemplo, sobre un taburete. Asegúrese de que haya suficiente estabilidad para evitar que se caiga el aparato.
4. Retire el conector del climatizador de la toma de corriente.
5. Retire las tapas de cubierta del desagüe de agua. Asegúrese de guardar bien las tapas.
6. Deje salir el agua condensada con cuidado, inclinando ligeramente el aparato, en caso necesario.
7. Vuelva a colocar las tapas de cubierta en el desagüe de agua dado que, de lo contrario, el agua puede salir del aparato y causar daños,
8. Ahora puede poner el aparato de nuevo en funcionamiento.

LIMPIEZA Y CUIDADO



Desconecte el aparato mediante la tecla CON/DES (ON/OFF) y retire el enchufe de red.

Nunca debe penetrar agua en las aberturas del aparato. ¡Peligro por descarga eléctrica y peligro de incendio!

No utilice productos de limpieza en spray.

1. Limpie la carcasa con un paño humedecido en agua tibia (inferior a 40 °C) si está muy sucia.
2. No utilice productos de limpieza agresivos, lana o estopa de acero, objetos metálicos, productos de limpieza calientes, pasta de pulido ni desinfectantes.
3. Las entradas y salidas de aire, así como las láminas, pueden aspirarse cuidadosamente con una aspiradora.

Limpiar el cartucho de filtro

4. El filtro se debe limpiar después de 100 horas de servicio. Si el aparato se opera en un entorno muy polvoriento, se debe limpiar el filtro cada dos semanas.
5. Retire el filtro solo cuando el aparato esté apagado y el enchufe de red desenchufado.
6. Extraiga la cubierta.
7. Por ejemplo, levante con cuidado el cartucho de filtro situado por debajo haciendo palanca con un destornillador y extráigalo de la rejilla de protección para sustituirlo o limpiarlo aparte.
8. Elimine el polvo , por ejemplo, con una aspiradora, o lave la cubierta del filtro con un paño húmedo. En este caso, deje que los filtros se sequen completamente al aire.
9. ¡Solo vuelva a colocar los filtros en el aparato unidad cuando estén completamente secos!

¡No utilice nunca el aparato sin los filtros colocados!

Limpieza después de la temporada

10. Antes de guardar el aparato durante un tiempo prolongado, realice los siguientes pasos.
11. Asegúrese de que ya no haya agua condensada en el depósito de agua.
12. Haga funcionar el aparato en modo de ventilador durante media hora antes de guardarlo. De este modo se puede secar completamente el interior del aparato.
13. Limpie los filtros como se describe arriba y vuelva a colocarlos en el aparato.
14. Retire la pila del control remoto.
15. Retire la manguera de extracción de aire.

ELIMINACIÓN DE FALLOS

Error	Solución
El aparato no funciona aunque el conector esté enchufado.	<ul style="list-style-type: none"> ■ Compruebe si el interruptor de protección se ha accionado o si se ha fundido un fusible. ■ El fusible (3,15 A/250 VAC) en el aparato está defectuoso. Contacte con el servicio de atención al cliente. ■ Espere 3 minutos antes de conectar de nuevo el aparato. ■ ¿Se ha agotado la pila del control remoto? ■ ¿Está correctamente enchufado el conector?
El aparato solo funciona durante poco tiempo	<ul style="list-style-type: none"> ■ La temperatura deseada está demasiado cerca de la temperatura ambiente actual. ■ La salida de aire está bloqueada.
El aparato funciona pero no refrigera	<ul style="list-style-type: none"> ■ Cierre las ventanas y las puertas. ■ Apague otras fuentes de calor, como lámparas o calefactores. ■ Limpie el filtro. ■ Asegúrese de que la entrada y la salida de aire no estén bloqueadas. ■ La temperatura deseada es demasiado alta
Salen gotas de agua cuando se mueve el aparato	<ul style="list-style-type: none"> ■ Vaciar el depósito de agua antes de mover el aparato. ■ Colocar el aparato solo sobre una superficie plana
El aparato no funciona y en la pantalla se muestra la indicación E 4.	<ul style="list-style-type: none"> ■ Vaciar el depósito de agua. ■ Si el aviso se muestra frecuentemente, contacte con nuestro servicio de atención al cliente.

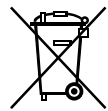
Código de error E 2	<ul style="list-style-type: none"> El sensor para la temperatura ambiente está defectuoso. Contacte con el servicio de atención al cliente.
Código de error E 3	<ul style="list-style-type: none"> El sensor del evaporador está defectuoso. Contacte con el servicio de atención al cliente.

CONDICIONES DE GARANTIA

La garantía para nuestros equipos es de 24 meses, y de 12 meses en el caso de uso comercial, a partir de la fecha de compra, cubriendo los daños que con un uso acorde a lo prescrito pueden atribuirse fehacientemente a defectos de fabricación. Dentro del período de garantía, solucionamos errores de material y de fabricación a consideración nuestra mediante reparación o cambio. Nuestros servicios de garantía son válidos únicamente para los aparatos que han sido vendidos en Alemania y Austria. Para todos los demás diríjase por favor al importador correspondiente. Aquellos aparatos que se presentan para eliminar errores, por favor enviarlos junto a una copia del comprobante de compra extendido a máquina, del cual debe desprenderse la fecha de compra, así como una breve descripción de las deficiencias, apropiadamente embalado a nuestro servicio al cliente. Puede imprimir un comprobante de devolución en nuestro sitio web www.unold.de/ruecksendung. (solo para entradas de Alemania y Austria). Aquellos daños causados por desgaste están excluidos de la garantía, así como manipulación incorrecta, e incumplimiento de las condiciones de mantenimiento y cuidado. El derecho a garantía expira si las reparaciones o mantenimiento son realizadas por terceros. Todo reclamo del consumidor final ante el vendedor, comerciante no se ve afectado por esta garantía.

DISPOSICIÓN/PROTECCIÓN DEL MEDIO AMBIENTE

Nuestros aparatos se fabrican con un alto nivel de calidad por un largo período de uso. El mantenimiento regular y las reparaciones de tipo técnico a través de nuestro servicio al cliente pueden prolongar la duración del aparato. Cuando un aparato está defectuoso y ya no puede repararse, por favor considere en la disposición final los siguientes puntos: Este producto no puede ser eliminado junto a la basura domiciliaria. Usted debe entregar este producto a un lugar oficial para el reciclaje de aparatos eléctricos o electrónicos. Mediante la clasificación por separado y el reciclaje de productos residuales, Usted contribuye a proteger los recursos naturales y asegura que el producto sea eliminado de forma salubre y acorde con el medio ambiente. Elimine las pilas usadas conforme a la directiva de residuos de aparatos eléctricos y electrónicos 2202/96/CE – WEEE. Las autoridades locales competentes le informarán sobre los puntos de eliminación de residuos.



INSTRUKCJA OBSŁUGI MODEL 86240**PRZEDMOWA**

Dziękujemy serdecznie za zakup produktu firmy Unold. Prosimy o uważne zapoznanie się z instrukcją obsługi. Pomoże to Państwu szybko zapoznać się ze wszystkimi funkcjami nowo zakupionego klimatyzatora przenośnego (w dalszej części tekstu nazywanego „urządzeniem”). Proszę dopilnować, aby każdy, kto będzie korzystać z urządzenia, zajmować się jego czyszczeniem lub konserwacją, zapoznał się z instrukcją i się do niej stosował. W żadnym wypadku nie należy przekazywać urządzenia innej osobie bez dołączonej instrukcji obsługi. Z pytaniami, na które nie uda się znaleźć wyczerpującej odpowiedzi w instrukcji obsługi lub z problemami technicznymi proszę zwracać się do naszego serwisu klienta lub do swojego sprzedawcy.

OBJAŚNIENIE SYMBOLI

Ten symbol wskazuje na możliwe zagrożenia, które mogą skutkować obrażeniami ciała lub uszkodzeniem urządzenia.



Ten symbol oznacza, że urządzenia nie wolno przykrywać innymi przedmiotami.



Ten symbol oznacza, że urządzenie może być używane tylko w pomieszczeniach.



Ten symbol wskazuje na ryzyko porażenia prądem lub zwarcia.



Ten symbol wskazuje na ewentualne niebezpieczeństwo pożaru.

DE

EN

FR

NL

IT

ES

PL

DE

EN

FR

NL

IT

ES

PL

DANE TECHNICZNE

Moc:	1300 W, 6,0 A, 220–240 V~, 50 Hz	CE
Material:	tworzywo sztuczne	
Wymiary:	ok. 44 x 33,5 x 71 cm szer./gł./wys	®
Waga:	ok. 29,5 kg	
Przewód zasilający:	ok. 150 cm	®
Poziom emitowanego hałasu:	L _{PA} 54 dB(A) L _{WA} 65 dB(A)	
Chłodziwo:	R290	®
Wydajność osuszacza:	1,2 l/godzina	
Znamionowy współczynnik efektywności energetycznej EER _{rated} *	2,7	®
Potencjał tworzenia efektu cieplarnianego kg Co ₂ :	3	
Klasa efektywności energetycznej:	A (626/2011)	®
Strumień powietrza:	400 m ³ / godzina	
Strumień powietrza:	3 500 W	®
Moc wejściowa chłodzenia:	do ok 50 m ² lub pomieszczenia o kubaturze ok. 120 m ³	
Bezpiecznik:	3,15 A 250VAC	®
Wyposażenie:	przenośne urządzenie klimatyzacyjne o dużej wydajności 12 000 BTU/h (~ 3,5 KW mocy chłodniczej), przyjazny dla środowiska chłodziwo R290, rolki ułatwiające przesuwanie, 3 tryby pracy (chłodzenie, osuszanie, wentylacja), cichy tryb nocny, timer od 1 do 24 godzin, regulacja temperatury w zakresie od 15 do 31°C	

Akcesoria: instrukcja obsługi, wąż odprowadzający powietrze odlotowe długości ok. 180 cm, zestaw do uszczelniania okna, pilot do zdalnej obsługi

SZastrzegamy sobie prawo do zmian technicznych.

DLA WŁASNEGO BEZPIECZEŃSTWA

Przeczytaj i zachowaj poniższe instrukcje:

Osoby w gospodarstwie domowym

1. Prezentowane urządzenie może być używane przez dzieci, które ukończyły 8 lat oraz przez osoby o ograniczonej sprawności fizycznej, sensorycznej lub psychicznej albo dysponujące niewielkim bagażem doświadczenia i/lub wiedzą, o ile będą pozostawać pod nadzorem albo zostaną poinstruowane, jak bezpiecznie korzystać z urządzenia i pojmą, jakiego rodzaju niebezpieczeństwa są z tym związane.
2. Urządzenie nie może służyć dzieciom do zabawy.
3. Zabronione jest czyszczenie i przeprowadzanie rutynowej konserwacji urządzenia przez dzieci, chyba że ukończyły już 8 lat i pozostają pod nadzorem.
4. Urządzenie i kabel należy przechowywać poza zasięgiem dzieci poniżej 8. roku życia.
5. Zabrania się eksploatacji tego urządzenia z wykorzystaniem zewnętrznego zegara sterującego lub układu zdalnego sterowania.
6. Nie używać urządzenia, będąc pod wpływem narkotyków, alkoholu ani w przypadku zaburzeń percepcji.
7. Nadzorować korzystanie z urządzenia zawsze, gdy w tym samym pomieszczeniu znajdują się dzieci lub osoby bardziej podatne na niebezpieczeństwa.
8. Pod żadnym pozorem nie wychodzić z domu, gdy urządzenie pracuje. Nie pozostawiać na dłużej urządzenia bez nadzoru.
9. Urządzenie jest przeznaczone wyłącznie do użytkowania w gospodarstwach domowych lub w podobnych miejscach, jak np.
 - aneksy kuchenne w sklepach, biurach lub innych miejscach pracy,
 - gospodarstwa,

- do wykorzystywania przez gości w hotelach, motelach lub innego rodzaju obiektach noclegowych,
- w pensjonatach prywatnych lub domach wakacyjnych.

Bezpieczne korzystanie z energii elektrycznej

10. Urządzenie można podłączać wyłącznie do źródła prądu zmiennego o napięciu wskazanym na tabliczce znamionowej.
11. Urządzenie można podłączać wyłącznie do gniazdek z uziemieniem. W razie wątpliwości zwrócić się z pytaniem do elektryka.
12. Nigdy nie zanurzać urządzenia, przewodu zasilającego ani wtyczki w wodzie lub w innych płynach.
13. Nie dotykać urządzenia, kabla ani wtyczki mokrymi rękami – niebezpieczeństwo porażenia prądem!
14. Regularnie sprawdzać wtyczkę i przewód zasilający pod kątem zużycia lub uszkodzeń. W przypadku uszkodzenia przewodu zasilającego lub innych części prosimy o przestanie urządzenia do naszego działu obsługi klienta w celu jego sprawdzenia i naprawy. Nieprawidłowo przeprowadzone naprawy mogą prowadzić do znacznego zagrożenia dla użytkownika oraz do wyłączenia gwarancji.
15. Jeśli kabel przyłączeniowy tego urządzenia jest uszkodzony, musi zostać wymieniony przez producenta, obsługę klienta lub osobę o podobnych kwalifikacjach, aby uniknąć zagrożeń.
16. Nigdy nie ciągnąć za przewód zasilający, aby uniknąć uszkodzenia wnętrza przewodu zasilającego.
17. Zawsze odłączać przewód zasilający od gniazdka, trzymając za wtyczkę i nigdy za kabel przyłączeniowy.
18. Przed przystąpieniem do czyszczenia, montażu i demontażu urządzenia, na czas nieużywania lub w razie burzy z wyładowaniami należy zawsze wyłączać urządzenie i wypinać wtyczkę z gniazdka.
19. W żadnym wypadku nie zawijać przewodu zasilającego wokół urządzenia.
20. Nie nadaje się do użytku w bardzo wilgotnych i/lub gorących środowiskach, takich jak łazienki, baseny lub kuchnie.

21. Natychmiast wyłączyć urządzenie i odłączyć wtyczkę od gniazdka, jeśli urządzenie wydaje nietypowe dźwięki lub zapachy lub jeśli urządzenie nadmiernie się nagrzewa.
22. Po użyciu i przed przystąpieniem do czyszczenia i wszelkich prac konserwacyjnych odłączyć wtyczkę od gniazdka.
23. Wtyczkę zasilania należy również odłączyć, jeśli urządzenie nie jest używane przez dłuższy czas.
24. Należy co do zasady przestrzegać wszystkich lokalnie obowiązujących przepisów dotyczących podłączania urządzeń elektrycznych.
25. W razie przerwania pracy, przed ponownym włączeniem należy odczekać 3 minuty, aby umożliwić wyrównanie ciśnienia w obiegu chłodniczym.

Wskazówki dotyczące baterii

26. W żadnym wypadku nie wystawiać baterii na bezpośredniego działania światła słonecznego, ognia itd. Istnieje niebezpieczeństwo wybuchu.
27. Przechowywać baterie z dala od dzieci. Baterie nie są zabawką. Połknięcie małych baterii grozi uduszeniem.
28. Nie używać siły do otwierania baterii.
29. Nie dotykać baterii innymi przedmiotami z metalu, jak np. gwoździe czy śruby, bo grozi to zwarcie!
30. Z pilota do zdalnej obsługi, który nie będzie używany przez dłuższy czas, należy wyjąć baterie.
31. Baterie nie mogą trafiać do odpadków domowych. Zużyte baterie należy oddać do właściwego punktu zbiórki lub sprzedawcy.

Instrukcja bezpiecznej instalacji i użytkowania urządzenia

32. Otwory wentylacyjne nie mogą być nigdy blokowane przez meble, ściany lub inne przedmioty. Przez cały czas musi być zapewniona niezakłócona cyrkulacja powietrza. Z przodu i z góry konieczne jest zachowanie co najmniej 30 cm odstępu od innych przedmiotów, z tyłu - przynajmniej 20 cm.
33. Urządzenie jest bardzo ciężkie. Dlatego do jego przemieszczania są potrzebne dwie osoby.
34. Pilot powinien być przechowywany poza zasięgiem dzieci.

35. Nie włączać urządzenia, dopóki wszystkie filtry nie zostaną prawidłowo zainstalowane.
36. Pod żadnym pozorem nie wlewać do zbiornika na wodę substancji zapachowych, olejków eterycznych ani podobnych płynów. Wywoła to szkody w urządzeniu.
37. Podobnie nigdy nie stosować urządzenia w pomieszczeniu, w którym unoszą się pozostałości środka odstraszającego owady na bazie sprayu, dym z kadzidełek lub inne oleiste opary chemiczne. Zaliczają się do nich również farby lub innego substancje łatwopalne.
38. Aby uniknąć uszkodzenia urządzenia, nie używać urządzenia z akcesoriami innych producentów. Wymagane jest korzystanie wyłącznie z filtrów naszej produkcji.
39. Urządzenie może być stosowane tylko w pomieszczeniach.
40. Przewód zasilający powinien być ułożony tak, aby nikt nie mógł się o niego potknąć.
41. Nigdy nie układać przewodu zasilającego pod dywanami lub innymi materiałami.
42. Nigdy nie przesuwaj ani nie poruszaj urządzenia podczas pracy.
43. Upewnić się, że przewód zasilający znajduje się z dala od grzejników, kuchenek, piekarników lub innych źródeł ciepła.
44. Nigdy nie wkładać przedmiotów, np. palców, igieł, długopisów itp., przez otwory do wnętrza urządzenia – niebezpieczeństwo zranienia!
45. Aby uniknąć uszkodzenia urządzenia, nigdy nie siadać na urządzeniu ani nie kłaść na nim żadnych przedmiotów. Nie stawiać w pobliżu urządzenia naczyń wypełnionych wodą.
46. Nie odstawiać urządzenia w pozycji odwróconej. W urządzeniu znajduje się ciecz, która mogłaby wywołać szkody.
47. Nie dotykać ani nie zginać listewek wymiennika ciepła po otwarciu pokryw.
48. Nie opukiwać urządzenia, zwłaszcza rejonów wlotu i wylotu.
49. W pobliżu tego urządzenia nigdy nie używać innych urządzeń zasilanych gazem, grzejników, kuchenek ani otwartego ognia.
50. Należy uważać, by urządzenie nie uległo uszkodzeniu w trakcie składowania.

Wskazówki dotyczące postępowania z czynnikiem chłodniczym R290

51. W obiegu chłodniczym produktu znajduje się czynnik chłodniczy R290. Jest to gaz ziemny, bezpieczny dla środowiska, ale za to łatwopalny. Podczas transportu i w trakcie instalacji produktu należy uważać, aby nie doszło do uszkodzenia żadnego z elementów obiegu chłodniczego.
52. Urządzenie transportować i przechowywać wyłącznie w pozycji stojącej.
53. Przed przystąpieniem do czyszczenia i prac konserwacyjnych należy wyłączyć urządzenie i wyjąć wtyczkę sieciową.
54. W żadnym wypadku nie blokować wlotów i wylotów powietrza w urządzeniu.
55. Urządzenia z łatwopalnymi czynnikami chłodniczymi wolno eksploatować tylko w dobrze wentylowanych pomieszczeniach.
56. Przestrzegać wszystkich lokalnych przepisów dotyczących postępowania z gazem.
57. Osoby wykonujące prace konserwacyjne lub naprawy na obiegu chłodniczym powinny posiadać aktualny certyfikat upoważniający do obchodzenia się z czynnikami chłodniczymi.
58. Jeśli urządzenie jest wadliwe i nie kwalifikuje się już do naprawy, należy je zutylizować zgodnie z lokalnie obowiązującymi wytycznymi dotyczącymi urządzeń z czynnikami chłodniczymi.
59. Należy uważać, aby nie uszkodzić elementów tworzących obieg chłodniczy.

Producent nie przejmuje odpowiedzialności za nieodpowiednie bądź wadliwe użytkowanie lub po przeprowadzonych naprawach przez nieautoryzowane zakłady bądź niekompetentne osoby.



Wypakowując urządzenie, usuwając opakowanie i przesuając urządzenie proszę uważać, by nie przechylać urządzenia pod kątem większym niż 35°, bo grozi to uszkodzeniem sprężarki. Po rozpakowaniu pozostawić urządzenie w docelowym miejscu na co najmniej 2 godziny przed jego uruchomieniem. W tym czasie chłodziwo w urządzeniu musi osiąść na danie, bo w przeciwnym razie może dojść do urządzenia sprężarki.



Czynnikiem chłodniczy jest substancją łatwopalną. W razie uszkodzenia obiegu chłodniczego: Unikać otwartych płomieni i źródeł zapłonu. Gruntownie przewietrzyć pomieszczenie, w którym urządzenie się znajduje.



Nigdy nie otwierać obudowy silnika urządzenia – niebezpieczeństwo porażenia prądem!



W żadnym wypadku nie przykrywać urządzenia w trakcie eksploatacji! Podczas deszczu nie wywieszać węża odprowadzającego powietrze z okna, aby uniknąć wdzierania się wody do urządzenia.

PRZED PIERWSZYM UŻYCIEM

1. Usunąć wszystkie materiały użyte do opakowania i zabezpieczenia urządzenia na czas transportu. Materiał z opakowania nie może dostać się w ręce dzieci – istnieje niebezpieczeństwo uduszenia! Materiały z opakowania powinny zostać zutyliczowane zgodnie z lokalnymi przepisami.
2. Proszę sprawdzić, czy urządzenie nie jest uszkodzone. W razie dostrzeżenia jakichkolwiek uszkodzeń proszę nie włączać urządzenia do eksploatacji, lecz zwrócić się do naszego serwisu klienta.
3. Proszę sprawdzić, czy w dostarczonym zestawie są wszystkie wyszczególnione akcesoria.
4. Upewnić się, że korek odpływu wody z tyłu urządzenia jest mocno dokręcony.
5. Jeśli urządzenie jest używane po raz pierwszy lub jeśli nie było używane przez dłuższy czas, może pojawić się lekki zapach.

IDEALNA LOKALIZACJA

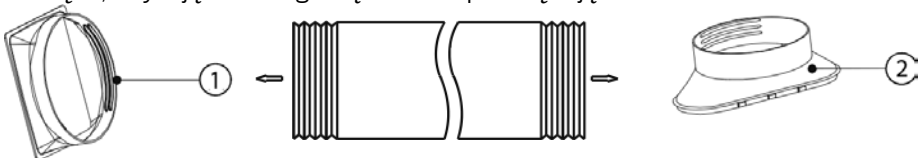
1. Przestrzegać wszystkich poniższych instrukcji. Jest to jedyny sposób, aby urządzenie działało skutecznie i bezpiecznie.
2. W żadnym wypadku nie ustawiać go w bezpośrednim świetle słonecznym ani w miejscach bardzo gorących. W przeciwnym razie urządzenie może ulec uszkodzeniu lub wyświetlać komunikaty o błędach.
3. Nigdy nie ustawiać w pobliżu telewizora lub radia. W przeciwnym razie obraz lub dźwięk tych urządzeń może ulec pogorszeniu. Stawiać w odległości co najmniej 1 metrów od takich urządzeń. Uwaga: Jeśli klimatyzator jest podłączony do listwy zasilającej razem z urządzeniami telewizyjnymi lub radiowymi, może to prowadzić do zakłóceń lub zniekształceń obrazu. W takim przypadku podłączyć urządzenie do innego gniazdka.
4. Urządzenie może osiągnąć maksymalną wydajność tylko wtedy, gdy zostanie ustawione na równej powierzchni.
5. Zachować odpowiednią odległość od innych przedmiotów i ścian. Z przodu i z góry konieczne jest zachowanie co najmniej 30 cm odstępu od innych przedmiotów, z tyłu - przynajmniej 20 cm.
6. Nigdy nie umieszczać żadnych przedmiotów na urządzeniu, aby zapobiec jego nieprawidłowemu działaniu.
7. Nigdy nie zakrywać wlotów i wylotów powietrza.
8. Strumień powietrza nie może być kierowany bezpośrednio na ludzi.

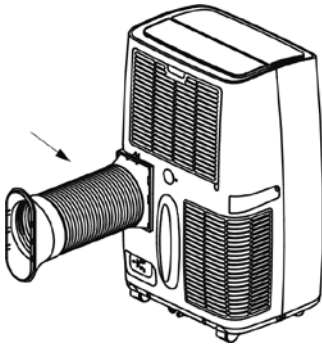
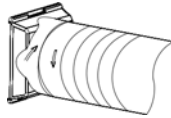
MONTAŻ WĘŻA ODPROWADZAJĄCEGO POWIETRZE



Wąż odprowadzający powietrze i adapter są precyzyjnie dopasowany do tego urządzenia. Aby zagwarantować prawidłowe działanie urządzenia, nie należy zastępować żadnego z tych elementów produktami innym firm.

1. Wyciągnąć wąż odprowadzający powietrze na niezbędną długość, pociągając za oba końce węża.
2. Połączyć adapter węża odprowadzającego powietrze (1) z jednym końcem węża, wtykając do niego wąż i lekko przekręcając.





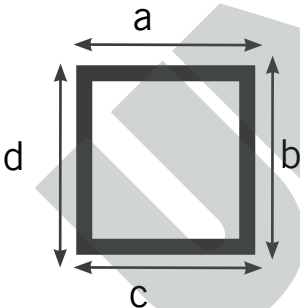
konieczne (np. przy zastosowaniu w oknach przesuwnych), połączyć płytę montażową (2) z drugim końcem węża, jak opisano w punkcie 2.

4. Następnie wetknąć adapter do złączki węża w urządzeniu. Przyłożyć adapter od góry a potem wsunąć go do końca, aż zablokuje się w zatrzasku. Zaczep odblokowujący musi być skierowany do góry.

5. Zaciśnąć wolny koniec węża w otwartym oknie. Pamiętać o starannym uszczelnieniu pozostałej części otwartego okna, aby zaoszczędzić energię.

Jeżeli okno jest wyposażone w rolety zewnętrzne, należy je jak najniżej opuścić.

ZESTAW DO USZCZELNIENIA OKNA



1. Zestaw nadaje się do okien skrzydłowych i wysokoosiowych (świetliki z zawieszeniem górnym, które można całkowicie otworzyć).

2. Długość folii uszczelniającej wynosi ok. 390 cm. Aby wyliczyć, czy jest to wystarczająca długość dla danego okna, trzeba zmierzyć wszystkie cztery boki okna. Jeżeli długość boków okna $a+b+c+d$ wynosi mniej niż 390 cm, można użyć zestawu. Jeśli obwód okna jest większy, należy zastosować inną opcję uszczelnienia.

3. Najpierw dokładnie wyczyścić powierzchnię klejącą na szybie i skrzydle okiennym.

4. Potem przykleić dołączoną taśmę z rzepem do zewnętrznej krawędzi skrzydła okiennego. Rzep jest samoprzylepny, dlatego zawsze wystarczy tylko ściągnąć folię ochronną i przykleić taśmę na rzep do skrzydła okiennego.
5. Następnie przykleić taśmę na rzep do ramy okna.
6. Rozłożyć folię uszczelniającą przed oknem, zagiętą stroną do siebie. Podczas późniejszego mocowania środek folii uszczelniającej powinien wypaść na poziomie środka okna.
7. Połączyć następnie przypinane na rzep kawałki folii uszczelniającej z taśmą rzepową na skrzydle okna i na ramie okiennej. Wygięta część folii uszczelniającej musi się połączyć z taśmą rzepową na ramie okiennej, a część prosta folii uszczelniającej z taśmą rzepową na skrzydle okna.
8. Zamknąć okno i sprawdzić, czy folia uszczelniająca jest prawidłowo osadzona. W razie potrzeby dokonać niezbędnej korekty.
9. Otworzyć znów okno, rozpiąć zamek błyskawiczny na tyle, aby można było przeciągnąć wąż do odprowadzania powietrza odlotowego. Następnie zasunąć z powrotem zamek błyskawiczny i upewnić się, że wąż jest dobrze dopasowany i nie wysunie się.
10. Gdy klimatyzator nie jest używany, można wyciągnąć wąż z zamka błyskawicznego i zwyczajnie zamknąć okno. Alternatywnie można też usunąć folię uszczelniającą i przytwierdzić ponownie przy następnym użyciu klimatyzatora.

PILOT ZDALNEGO STEROWANIA

1. Przed pierwszym użyciem wyciągnąć kawałek folii plastikowej ze schowka na baterię.
2. Ostrożnie odblokować zaczepy mocujące wieczko schowka na baterię i zdjąć wieczko z pilota.
3. Umieścić baterię w przewidzianym do tego mocowaniu.
4. Chcąc użyć nowej baterii, należy pamiętać, że wymagane jest stosowanie baterii guzikowej typu CR2025.
5. Ostrożnie wsunąć osłonę z powrotem do pilota.
6. Przed dłuższymi przerwami w użytkowaniu urządzenia proszę wyjmować baterię.
7. Regulując urządzenie pilotem zdalnej obsługi, proszę zawsze kierować pilot w stronę klimatyzatora. Zasięg pilota wynosi ok. 5 metrów.
8. Poniższe symbole odnoszą się do poszczególnych funkcji:

DE
EN
FR
NL
IT
ES
PL

WŁ./WYŁ



Oscylacja



+ i -



Tryb



Wentylacja



Wybór czasu



Tryb snu



PANEL STEROWANIA

**1 Przycisk WŁ/WYŁ (ON/OFF)**

Włącza lub wyłącza urządzenie

**2 Przycisk prędkości (Fan)**

Do wybierania niskiej, średniej lub wysokiej prędkości pracy wentylatora

**3 Przycisk wyboru czasu (Timer)**

Służy do ustawiania żądanego czasu działania urządzenia. Po upływie zaprogramowanego czasu urządzenie wyłączy się.

**4 Przycisk trybu snu (Sleep)**

W trybie snu urządzenie pracuje ciszej, automatycznie zmienia temperaturę i wyłącza się po upływie 6 godzin.

**5 Przycisk oscylacji (Swing)**

Do ustawiania funkcji wychylania

**6 Przycisk trybu (Mode)**

Do wybierania trybu pracy - automatycznego, chłodzenia, osuszania lub wentylacji

**7 Przycisk + i -**

Do podwyższania lub obniżania ustawień wyboru czasu i temperatury

Kontrolki

tryb automatyczny



tryb osuszacza



tryb chłodzenia



tryb wentylacji



wentylacji niski , średni, wysoki



pełny zbiornik na wodę



Oscylacja

DE

EN

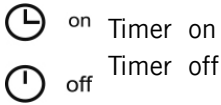
FR

NL

IT

ES

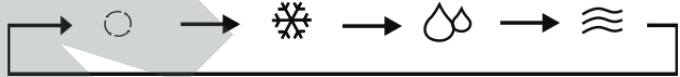
PL



°C °C / ° Fahrenheit
°F

OBŚŁUGA

1. Przestrzegać wszystkich informacji zawartych w przepisach bezpieczeństwa.
2. Wybrana lokalizacja musi być bezpieczna.
3. Wetknąć wtyczkę do gniazdka (220–240 V~, 50 Hz). Rozbrzmiewa sygnał dźwiękowy.
4. Nacisnąć przycisk WŁ/WYŁ (ON/OFF).
5. Otwiera się kłapa wentylacyjna.
6. Urządzenie pracuje domyślnie w trybie automatycznym. Na wyświetlaczu wyświetla się aktualna temperatura w pomieszczeniu.
7. Nacisnąć przycisk „Tryb”. Po naciśnięciu tego przycisku, zanim urządzenie przełączy się na wybrany tryb pracy, najpierw pięć-sześć razy zamiga kontrolka tego następnego trybu. Następnie ta sama kontrolka zacznie się świeci światłem ciągłym.
8. Można teraz wybierać między różnymi trybami.
 - Tryb automatyczny
 - Chłodzenie
 - Osuszanie
 - Wentylacja



Wybieranie temperatury

9. Temperaturę chłodzenia można wybierać w zakresie od 15°C do 31°C z dokładnością do 1°C. Przyciski + i - naciska się tyle razy, aż na wyświetlaczu pojawi się żądana temperatura. Ustawiona temperatura wyświetla się na wyświetlaczu przez 5 sekund, potem widoczna jest aktualna temperatura w pomieszczeniu.
10. Wskazówka: Wskazanie temperatury można przestawić z °C na skalę Fahrenheita, naciskając na 5 sekund przyciski + i -. Można wówczas ustawiać temperaturę w zakresie od 59 °F do 88 °F.

Prędkość wentylacji

11. Nacisnąć przycisk wentylacji, aby wybrać niski, średni lub wysoki poziom prędkości pracy wentylatora.

WŁ./WYŁ.

12. Po ponownym naciśnięciu przycisku urządzenie wyłącza się i zamyka się klapa wentylacyjna. Radzimy wyciąganie wtyczki z gniazdka dopiero, gdy całkowicie zamknie się klapa wentylacyjna. Zapobiegnie to przedostawaniu się kurzu i innych ciał obcych do środka urządzenia.
13. Wskazówka: Po wetknięciu wtyczki do gniazdka przy otwartej klapie wentylacyjnej najpierw nastąpi domknięcie klapy. Silnik klapy słychać przez moment nawet wówczas, gdy klapa wentylacyjna była już zamknięta. Jest to normalne i nie oznacza awarii.

OBJAŚNIENIE POSZCZEGÓLNYCH TRYBÓW

tryb automatyczny

14. Po włączeniu trybu automatycznego czujnik automatycznie wybiera tryb chłodzenia lub wentylacji. Kiedy temperatura w pomieszczeniu przekracza 24 °C, urządzenie chłodzi a gdy temperatura spadnie poniżej 24 °C, zaczyna działać wentylacja.

Osuszanie

15. W tym trybie pracy nie można wprowadzać ustawień. Wentylator pracuje na niskich obrotach, podczas gdy sprężarka i wentylator odśrodkowy pracują naprzemiennie przez 8 minut i zatrzymują się na 6 minut.

Chłodzenie

16. Gdy temperatura w pomieszczeniu jest wyższa niż żądana temperatura docelowa, sprężarka uruchamia się i urządzenie zaczyna chłodzić. Gdy tylko temperatura w pomieszczeniu spadnie poniżej temperatury docelowej, sprężarka zatrzymuje się i uruchamia się górny wentylator.

Wentylacja

17. Wentylator pracuje na wybranym poziomie, a sprężarka jest wyłączona. Nie ma możliwości wyboru temperatury.

Wybór czasu

18. Aby przejść do trybu wyboru czasu, należy jeden raz nacisnąć przycisk wyboru czasu.
19. Czas pracy można ustawić w zakresie od jednej do 24 godzin. Tak długo należy naciskać przyciski + i -, aż wyświetli się żądany czas. Czas pracy można ustawić z dokładnością do 1 godziny.

Tryb snu/funkcja blokowania

20. To ustawienie jest możliwe tylko w trybie „Chłodzenie”.
21. Kiedy urządzenie jest w trybie chłodzenia, należy jeden raz nacisnąć ten przycisk. Urządzenie będzie wtedy działało automatycznie na niskich obrotach, temperatura docelowa spadnie o 1°C po godzinie i o 2°C po dwóch godzinach. Po sześciu godzinach urządzenie wyłącza się automatycznie.
22. Jeśli przytrzyma się ten przycisk naciśnięty dłużej niż 3 sekundy, na wyświetlaczu pojawi się LC i zostanie aktywowana blokada przycisków, co oznacza, że urządzenie jest zabezpieczone przed niezamierzonym uruchomieniem. Urządzenie nie da się też włączyć. Kiedy przycisk zostanie naciśnięty ponownie, na wyświetlaczu ponownie pojawi się na 5 sekund LC, po czym znów wyświetli się temperatura w pomieszczeniu.

Oscylacja

23. Naciśnięcie przycisku powoduje włączenie oscylacji. Górna klapa porusza się w górę i w dół, równomiernie rozprowadzając powietrze. Chcąc wyłączyć funkcję, wystarczy ponownie nacisnąć ten przycisk.

FUNKCJA PAMIĘCI

1. Urządzenie jest wyposażone w funkcję pamięci. Jeżeli urządzenie jest gotowe do pracy, ale nie jest włączone, zostaje zachowane ostatnie wprowadzone ustawienie (wybór czasu itp.). Po włączeniu urządzenie wznawia pracę w ostatnio wybranym trybie, o ile nie był to tryb automatyczny.
2. Nie dotyczy to sytuacji, gdy wyciągnie się wtyczkę z gniazdka. W takim wypadku urządzenie traci funkcję pamięci i wszystkie ustawienia trzeba wprowadzać od początku.

UKŁAD OCHRONNY

1. W następujących sytuacjach może zadziałać układ ochronny i wyłączy się urządzenie:
 - W trybie chłodzenia, gdy temperatura wzrośnie powyżej 43°C lub gdy temperatura w pomieszczeniu spadnie poniżej 15°C.
 - Gdy temperatura w pomieszczeniu spadnie poniżej 15°C w trybie osuszania.
 - Gdy klimatyzator działa w trybie chłodzenia lub osuszania, a okno w pomieszczeniu jest otwarte przez długi czas, a wilgotność względna wzrasta powyżej 80%, może dojść do skraplania się oparów.
2. **Uwaga: Jeśli praca zostanie zatrzymana, zadziała wewnętrzny układ ochronny sprężarki. Zapobiega to włączaniu się sprężarki przez 3 minuty, aby umożliwić regulację cyklu chłodzenia. Nie jest to usterka. Odczekać 3 minuty i dopiero wtedy włączyć ponownie urządzenie.**

KONDENSACJA I ZBIORNIKA NA WODĘ

1. Urządzenie jest samoodparowujące. Oznacza to, że woda kondensacyjna wytworzona przez chłodzenie odparowuje i jest odprowadzana na zewnątrz przez wąż. Jednak przy bardzo wilgotnej pogodzie w małym zbiorniku na wodę wewnątrz urządzenia może zbierać się trochę wody. W takim przypadku na wyświetlaczu pojawia się E4. Następnie wykonaj następujące czynności:
2. Należy przygotować ścierkę i płaskie naczynie.
3. Spuszczanie wody można sobie ułatwić, ustawiając urządzenie na lekkim podwyższeniu, np. na stołku. Pozycja musi być wystarczająco stabilna, aby urządzenie nie spadło na podłogę.
4. Wypiąć wtyczkę klimatyzatora z gniazdka.
5. Zdjąć korek z odpływu wody. Korki należy przechować w bezpiecznym miejscu.
6. Ostrożnie wypuścić skondensowaną wodę, ewentualnie lekko przechylając urządzenie.
7. Z powrotem założyć korki na odpływ wody, aby woda nie wyciekła z urządzenia i nie powodowała szkód.
8. W tym momencie można znów uruchomić urządzenie.

CZYSZCZENIE I PIELEGNACJA



Wyłączyć urządzenie przyciskiem WŁ/WYŁ (ON/OFF) i odłączyć wtyczkę od zasilania.

W żadnym wypadku woda nie może się dostać do otworów urządzenia. Grozi to porażeniem prądem i wybuchem pożaru!

Nie używać środków czyszczących w sprayu.



1. Jeśli obudowa jest mocno zabrudzona, można przetrzeć obudowę szmatką zwilżoną letnią wodą (poniżej 40 °C).
2. Z zasady odradza się stosowanie ostrych środków szorujących, wełny stalowej, przedmiotów metalowych, gorących detergentów, pasty do polerowania lub środków dezynfekujących.
3. Wloty i wyloty powietrza oraz listewki można ostrożnie odkurzyć odkurzaczem.

Czyszczenie wkładuu filtra

4. Filtr musi być czyszczony po każdych 100 godzinach pracy. Jeśli urządzenie pracuje w bardzo zapylnym otoczeniu, filtr należy czyścić co dwa tygodnie.
5. Filtr należy wyjmować tylko wtedy, gdy urządzenie jest wyłączone, a wtyczka sieciowa wyjęta z gniazdka.
6. Usunąć pokrywę.
7. Przy użyciu np. śrubokręta należy podważyć schowany pod spodem wkład filtr, odchylając zaczepy mocujące i wyciągnąć wkład z kratki maskującej, aby go wymienić lub osobno wyczyścić.
8. Usunąć kurz np. za pomocą odkurzacza lub umyć pokrywę filtra wilgotną szmatką. Po umyciu pozostawić filtry do całkowitego wyschnięcia na powietrzu.
9. Filtr należy wkładać z powrotem do urządzenia dopiero po całkowitym wyschnięciu!

Pod żadnym pozorem nie uruchamiać urządzenia bez włożonych filtrów!

Czyszczenie po sezonie

10. Przed wprowadzeniem urządzenia na dłuższy czas do magazynu należy wykonać następujące czynności.
11. Sprawdzić, czy w zbiorniku na wodę nie ma skroplin.

12. Przed wprowadzeniem do magazynu urządzenie powinno pracować przez pół godziny w trybie wentylatora. Dzięki temu wewnątrz urządzenia będzie się mogło całkowicie wysuszyć.
13. Wyczyścić filtry zgodnie z powyższym opisem i włożyć je z powrotem do urządzenia.
14. Wyjąć baterię z pilota zdalnej obsługi.
15. Usunąć wąż do odprowadzania powietrza.

ROZWIĄZYWANIE PROBLEMÓW

Usterka	Rozwiązanie
Urządzenie nie działa mimo, że wtyczka jest wpięta.	<ul style="list-style-type: none"> ■ Sprawdzić, czy zadziałał wyłącznik ochronny lub czy wyskoczył bezpiecznik. ■ Bezpiecznik (3,15 A/250VAC) w urządzeniu uległ awarii. Należy skontaktować się z działem obsługi klienta. ■ Zaczekać 3 minuty przed ponownym włączeniem urządzenia. ■ Wyczerpana bateria pilota zdalnej obsługi? ■ Czy wtyczka jest prawidłowo wpięta?
Urządzenie działa tylko przez krótką chwilę.	<ul style="list-style-type: none"> ■ Temperatura docelowa jest za bardzo zbliżona do aktualnej temperatury w pomieszczeniu. ■ Wylot powietrza jest niedrożny.
Urządzenie wprawdzie działa, ale nie chłodzi.	<ul style="list-style-type: none"> ■ Zamknąć okna i drzwi. ■ Wyłączyć inne źródła wysokiej temperatury, jak lampy czy grzejniki. ■ Wyczyścić filtr. ■ Sprawdzić, czy nic nie blokuje wlotu i wylotu powietrza. ■ Temperatura docelowa jest za wysoka.

Usterka	Rozwiązanie
Podczas przemieszczania z urządzenia kapie woda.	<ul style="list-style-type: none"> ■ Przed zmianą lokalizacji urządzenia opróżnić zbiornik na wodę. ■ Ustawić urządzenie w poziomie na równej powierzchni.
Urządzenie nie działa a na wyświetlaczu pojawia się E 4.	<ul style="list-style-type: none"> ■ Opróżnić zbiornik na wodę. ■ Jeżeli komunikat wyświetla się bardzo często. Należy skontaktować się z naszym działem serwisowym.
Kod błędu E 2	<ul style="list-style-type: none"> ■ Czujnik temperatury w pomieszczeniu uległ awarii. Należy skontaktować się z działem obsługi klienta
Kod błędu E 3	<ul style="list-style-type: none"> ■ Czujnik parownika uległ awarii. Należy skontaktować się z działem obsługi klienta.

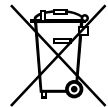
WARUNKI GWARANCJI

Udzielamy na nasze produkty 24 miesięcznej gwarancji od daty zakupu (warunkiem jest zachowanie faktury zakupu lub paragonu) na szkody, które przy użytkowaniu zgodnym z przeznaczeniem wskazują na wadę fabryczną. W czasie trwania gwarancji usuniemy wady materiałowe bądź fabryczne zgodnie z naszym osądem poprzez naprawę lub wymianę. Gwarancja udzielana jest na produkty sprzedawane na terenie Niemiec i Austrii. W innych krajach proszę zwrócić się do właściwego Importera. Urządzenia, w których wymagane jest usunięcie wady, proszę przesałać razem z kopią faktury zakupu, na której musi być widoczna data zakupu, z załączonym opisem wady, w oryginalnym pudełku, dobrze zapakowane na adres serwisu. Możesz wydrukować dokument zwrotny na naszej stronie internetowej www.unold.de/ruecksendung. (tylko dla wpisów z Niemiec i Austrii). Gwarancja nie obejmuje szkód wynikających ze zużycia, użytkowania niezgodnie z przeznaczeniem i nieprzestrzegania wskazówek dotyczących konserwacji i pielęgnacji. Roszczenie gwarancji wygasa, jeżeli naprawa bądź otwarcie przedmiotu będą przeprowadzone przez stronę trzecią. Ewentualne roszczenia użytkownika końcowego wobec sprzedawcy/dealera nie są ograniczone tą gwarancją.

UTYLIZACJA / OCHRONA ŚRODOWISKA

Nasze urządzenia wyprodukowane zostały na wysokim poziomie do długiego użytkowania. Regularna konserwacja i fachowe naprawy poprzez nasz serwis mogą wydłużyć pracę urządzenia. W razie kiedy urządzenie jest uszkodzone i nie nadaje się do naprawy, proszę przestrzegać zaleceń: Ten produkt nie może być zutylizowany razem z normalnymi odpadami domowymi. Muszą Państwo dostarczyć ten produkt do zbiorczego punktu recyklingowego dla urządzeń elektrycznych i elektronicznych. Poprzez oddzielne zbieranie i recykling odpadów pomagają Państwo chronić naturalne zasoby i sprawiają, że ten produkt będzie zutylizowany w sposób bezpieczny dla zdrowia i środowiska naturalnego.

Zużyte baterię proszę poddać utylizacji zgodnie z Rozporządzeniem 2202/96/EC - WEEE w sprawie zużytego sprzętu elektrycznego i elektronicznego. Odpowiednie punkty utylizacji wskaże Państwu właściwy urząd gminny.



Aus dem Hause

UNOLD®