

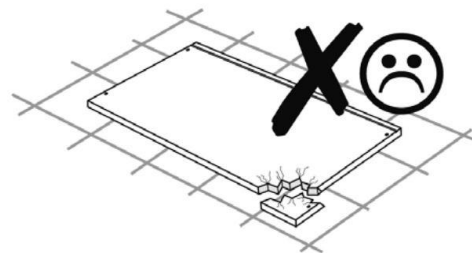
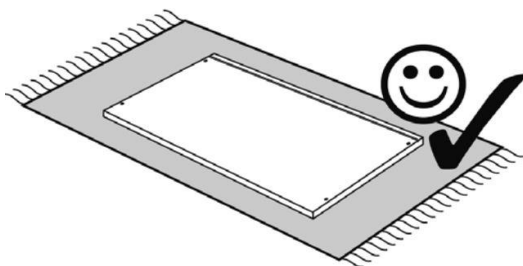
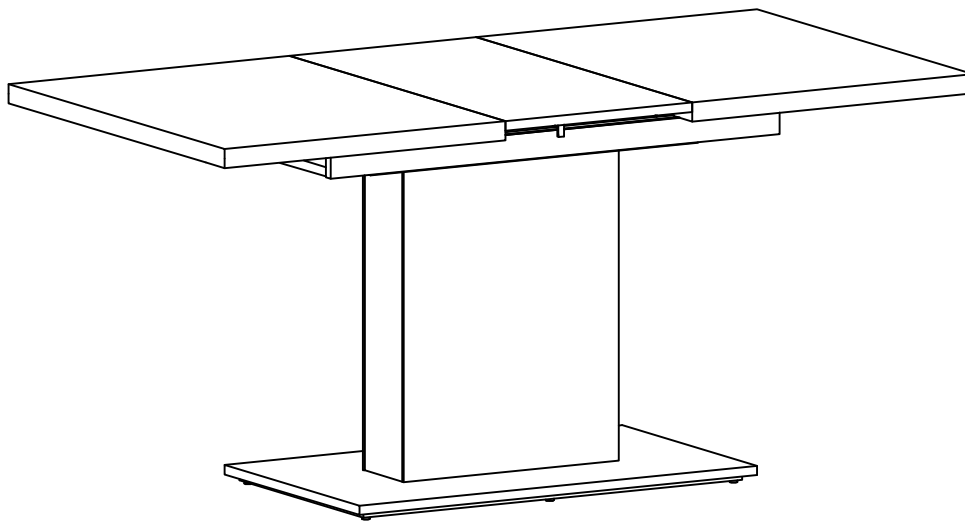
084-F.8270

Heinz Hofmann GmbH
Röthenstr. 3+5
D-96247 Michelau
Mail: info@hhm24.de
Tel.: +49 957197410

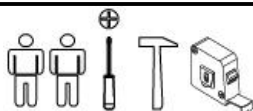
Platnost / Stand : 24.04.2023

ASSEMBLY INSTRUCTIONS - AUFBAUANLEITUNG
- INSTRUKCJA MONTAZU - MONTÁŽNÍ NÁVOD

1664



60 min.

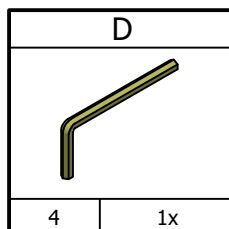
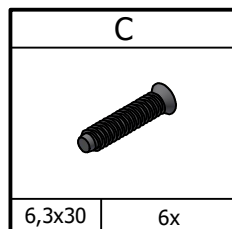
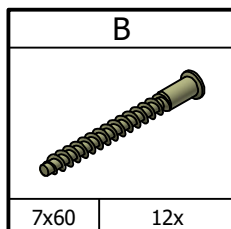
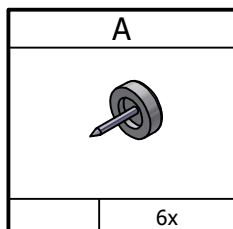
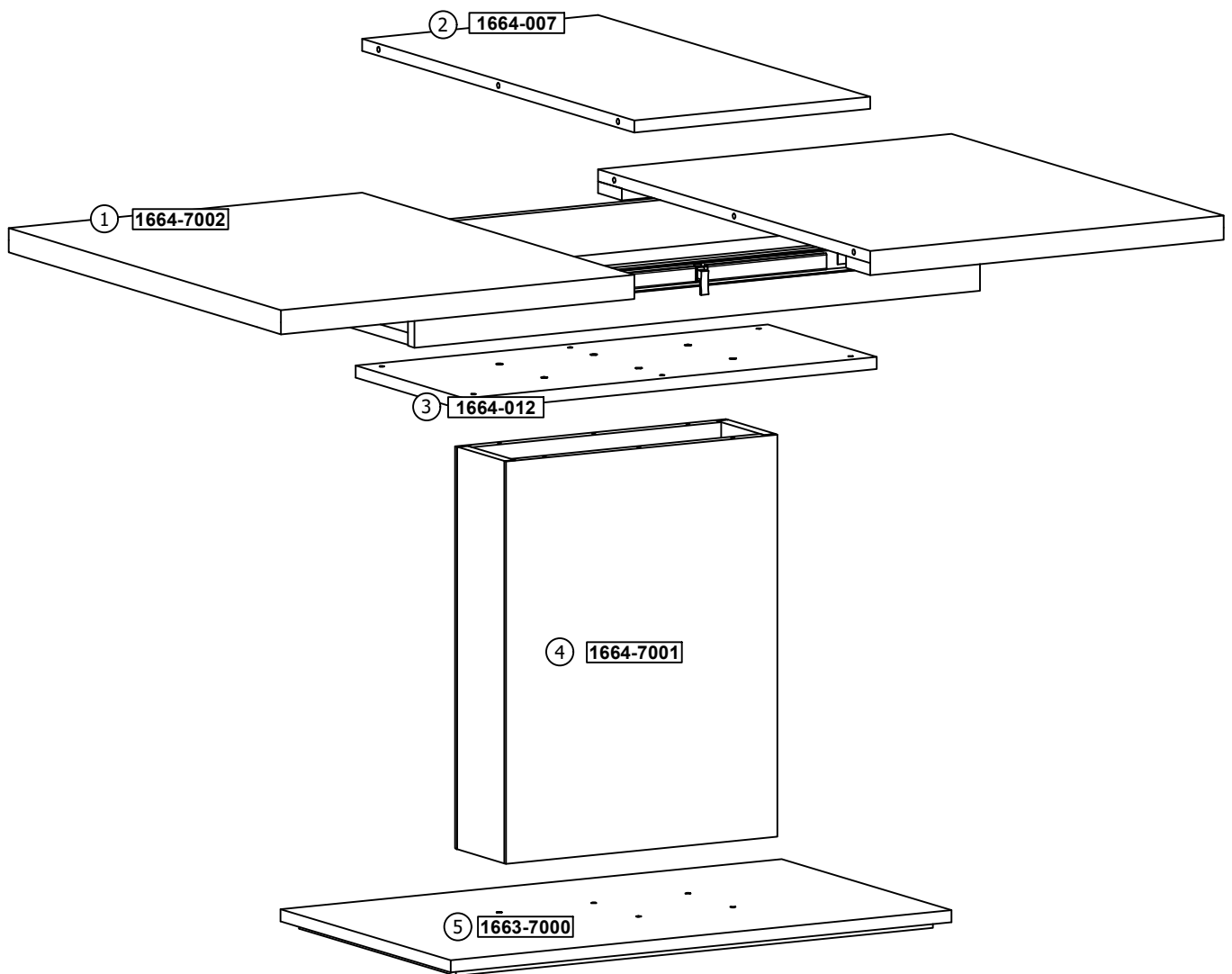
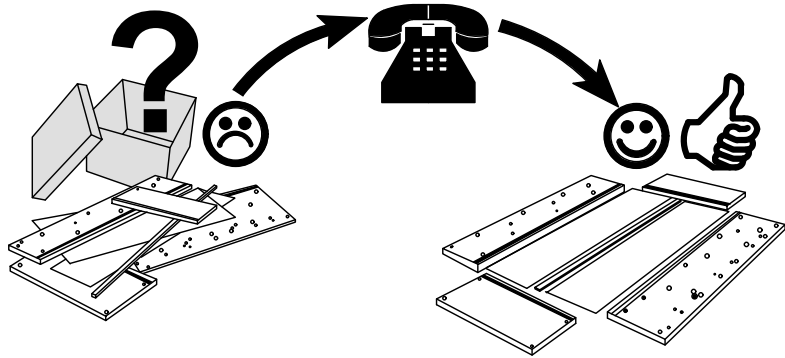
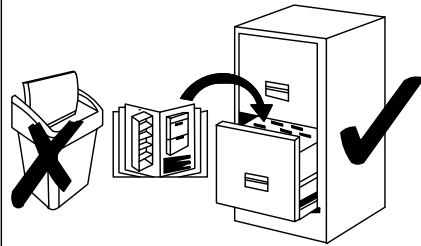


Service • Assistenza • Dienstverlening • Servis •
 Servis • Szerviz • Сервисная служба

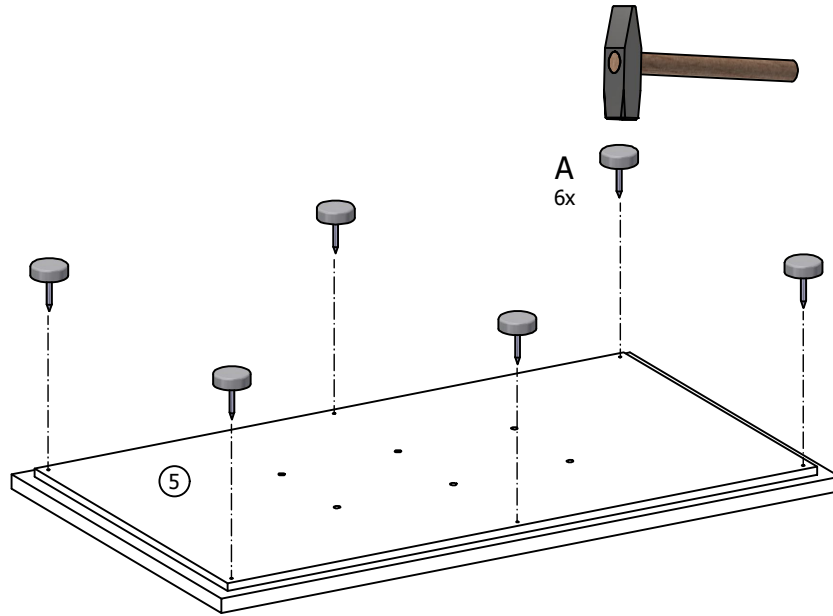
Name • Nom • Nome • Naam •
 Nazwa • Jméno • Názov • Név •
 Denumire • İsim • Название

Nr. • No. • N° • Номер • Č. • Sz

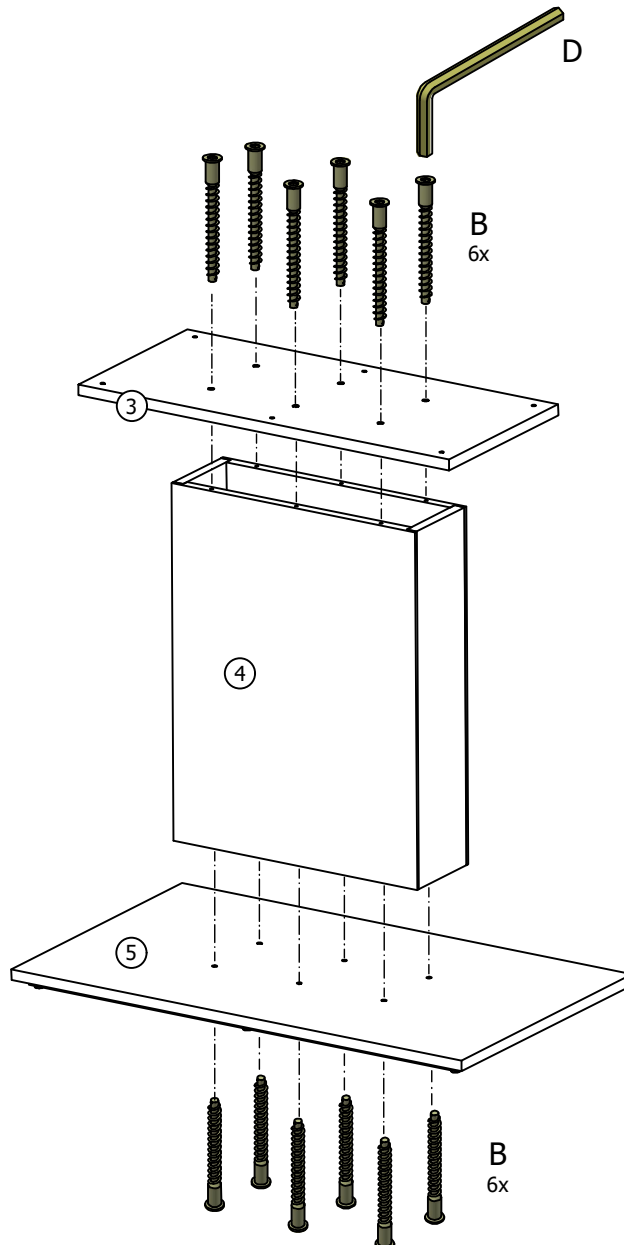
Тур • Туре • Tip • Típus • Tipo •
 Тип



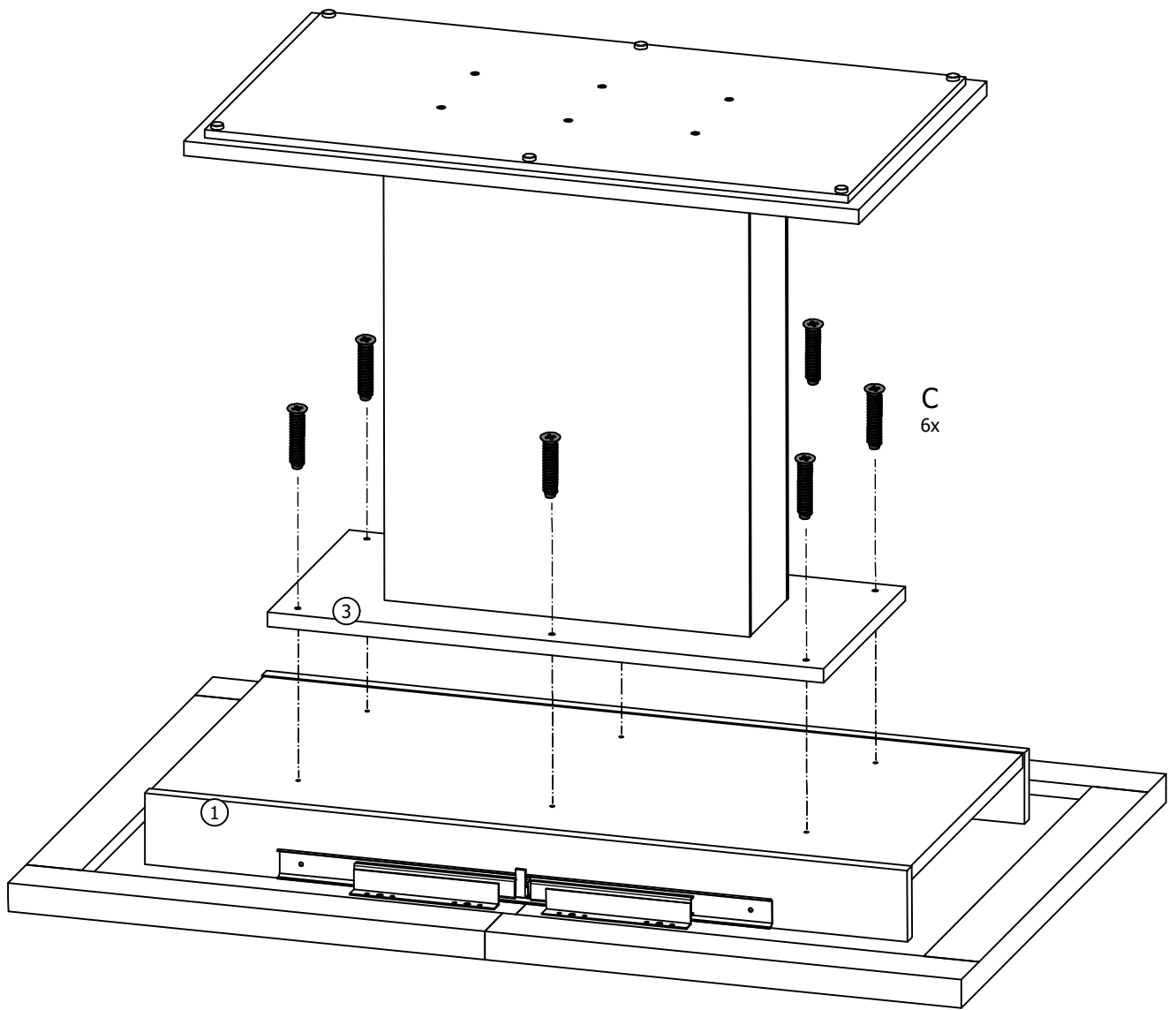
1

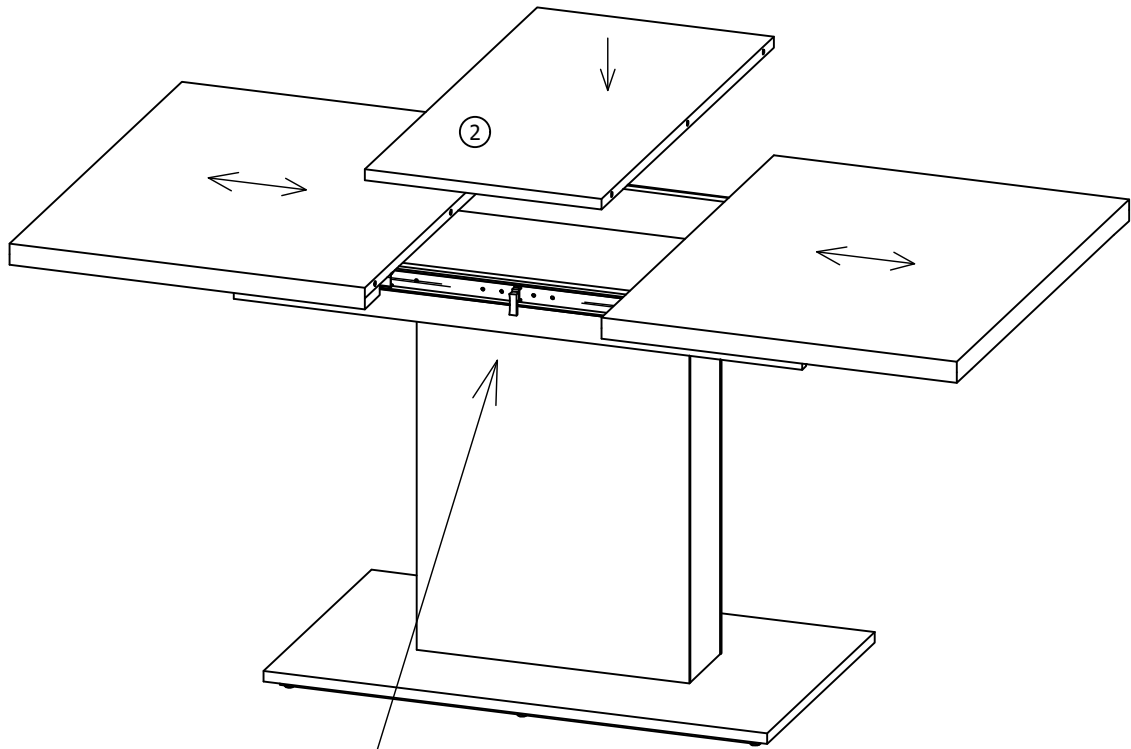


2

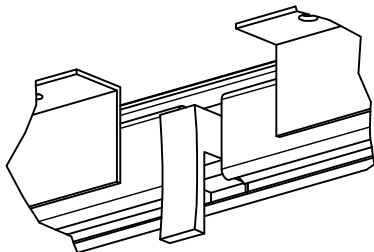


3

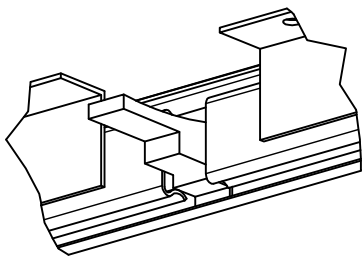




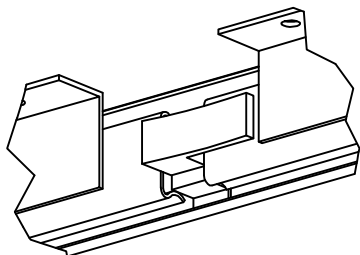
Locked
Zamčeno
Geschlossen



Unlocked
Odemčeno
Entsperrt



Do not rotate
Neotáčet
Nicht drehen



Before unfolding the table, make sure that the locks in **both slides** are in the open position. Opening only one lock and an attempt to move the table apart may result in breaking the slide rope.

Před roztažením stolu se ujistěte, že jsou brzdy na **obou** stranách v odemčené poloze. Roztažení stolu pouze s jednou odemčenou stranou může vést k poškození pojezdu.

Stellen Sie vor dem Aufklappen des Tisches sicher, dass sich die Verriegelungen in **beiden Schienen** in der geöffneten Position befinden. Das Öffnen nur einer Verriegelung und der Versuch, den Tisch auseinander zu bewegen, kann zum Reißen oder Beschädigung des Gleitseils führen.