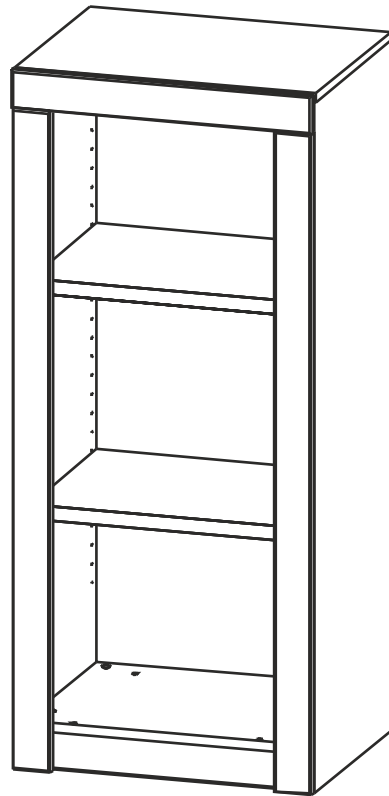
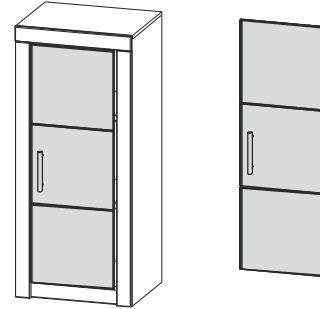


“ Büro - Aktenregal 52x120cm ”



Ergänzung durch Zukauf



passende Tür: 4600-22



(D) Montageanleitung

(FR) Notice de montage

(NL) Handleiding voor de montage

(CZ) Montážní návod

(HU) Szerelési útmutató

(TR) Montaj talimatı

(GB) Assembly instructions

(IT) Istruzioni di montaggio

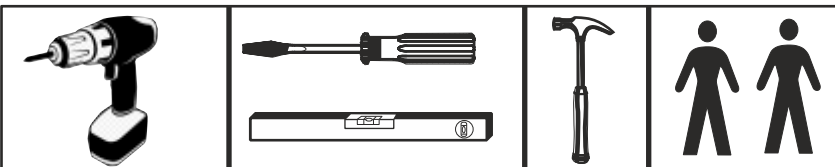
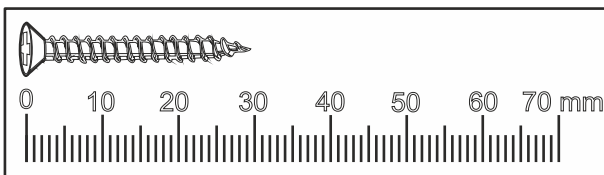
(PL) Instrukcja montażu

(SK) Návod na montáž

(RO) Instrucțiuni de montaj








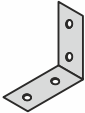





(RU) Инструкция по монтажу

Dokument - Nr.:
4600 - 22 N
Ausgabe: 20220615

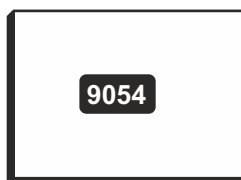


Hersteller: Andreas Vogl GmbH
Eckstr. 16
93474 Arrach b. Lam
E-Mail: service@moebel-vogl.de
Art-Nr: 4600-22

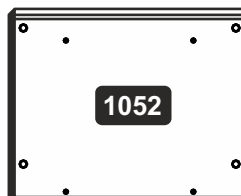
1 Beschläge

1_101	15/15 mm	1_104	24/5 mm	1_126	6,3 x 50mm	1_160	D= 15/3mm	1_180	D5x20/8 mm
									
8 x		8 x		4 x		4 x		8 x	
1_138	15x15 mm	9_150	5 x 60 mm	1_149	50/50/15 mm	1_141	U8 x 40 mm	9_141	3,5 x 15 mm
									
6 x		1 x		1 x		1 x		5 x	
9_135	5 x 13 mm	1_501	50x27x2 mm	1_148	50/13/2 mm				
									
40 x		8 x		2 x					

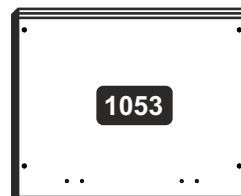
2 Bauteile



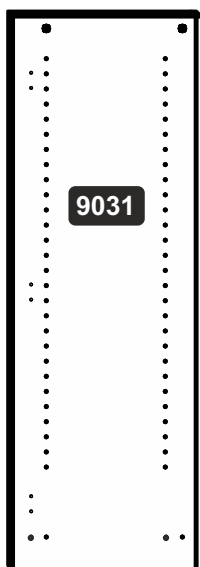
2 x 486 x 330mm



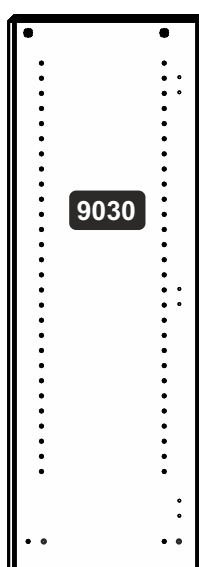
1 x 486 x 398 mm



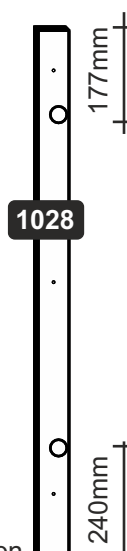
1 x 518 x 398 mm



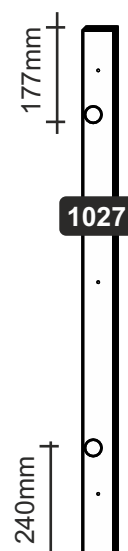
1 x 1373 x 398mm links



1 x 1373 x 398mm rechts



1 x 1123 x 65 mm rechts



1 x 1123 x 65 mm links

2

Bauteile



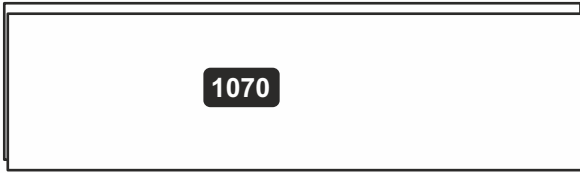
1 x 518 x 65 mm



1 x 486 x 65mm vorne



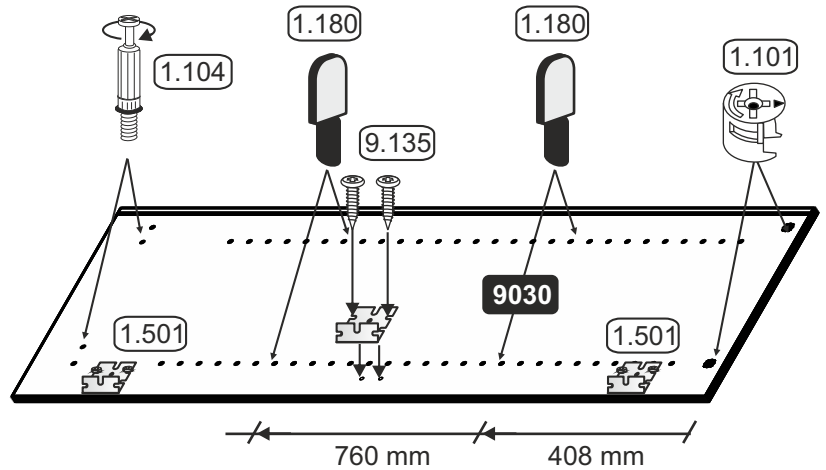
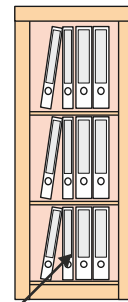
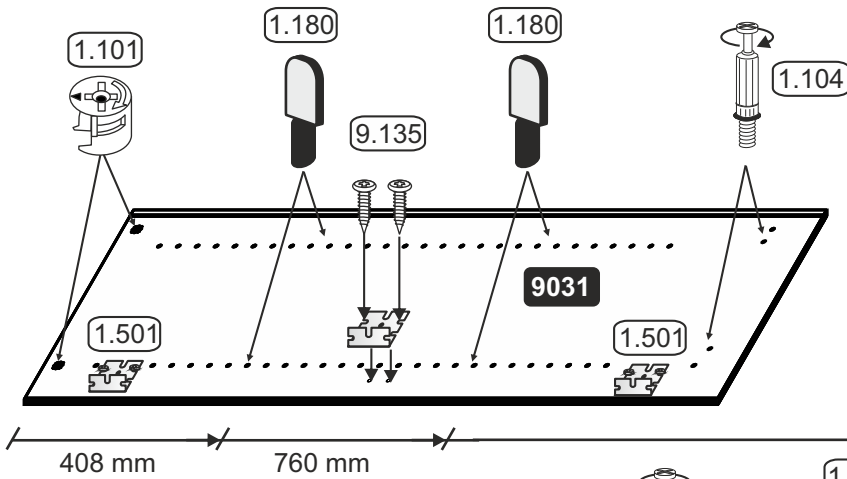
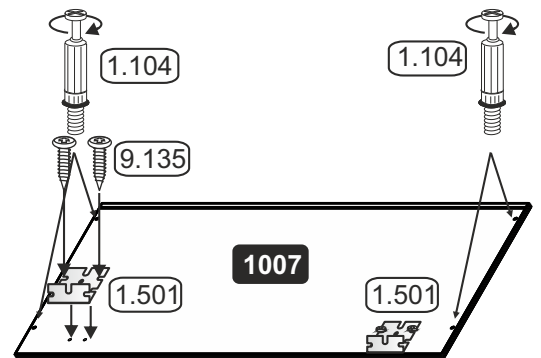
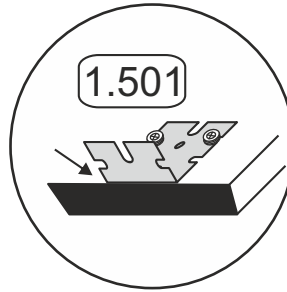
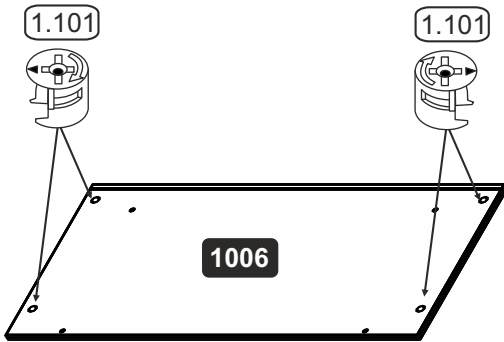
1 x 486x 65mm hinten



1 x 1107 x 498mm

3

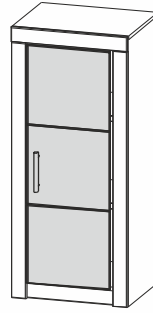
Aufbau



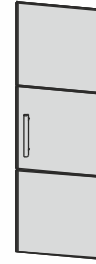
4



NUR bei "Ergänzung durch Zukauf - Tür"

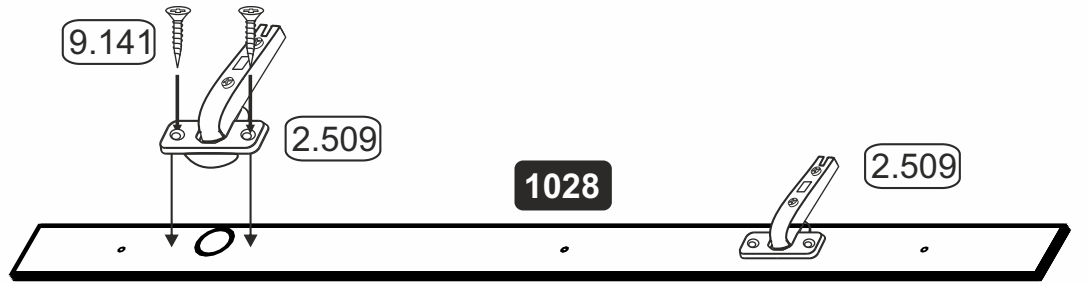
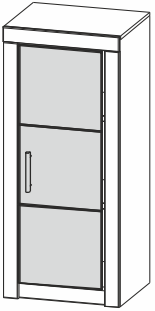


Unten Unten

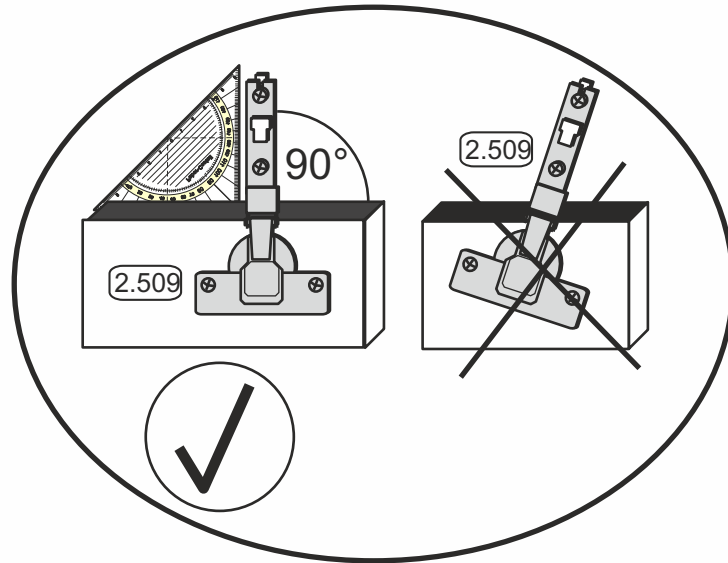


4600-42

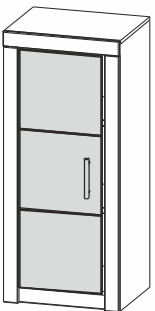
Aufbau zeigt Tür Rechts



Unten



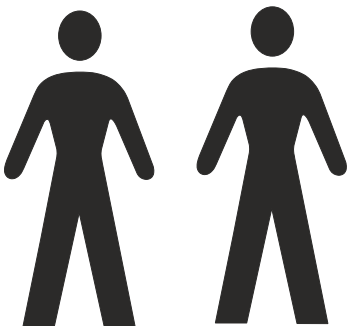
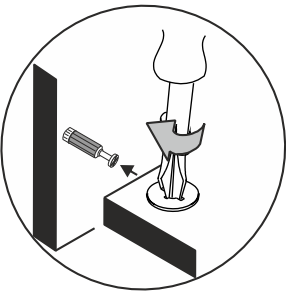
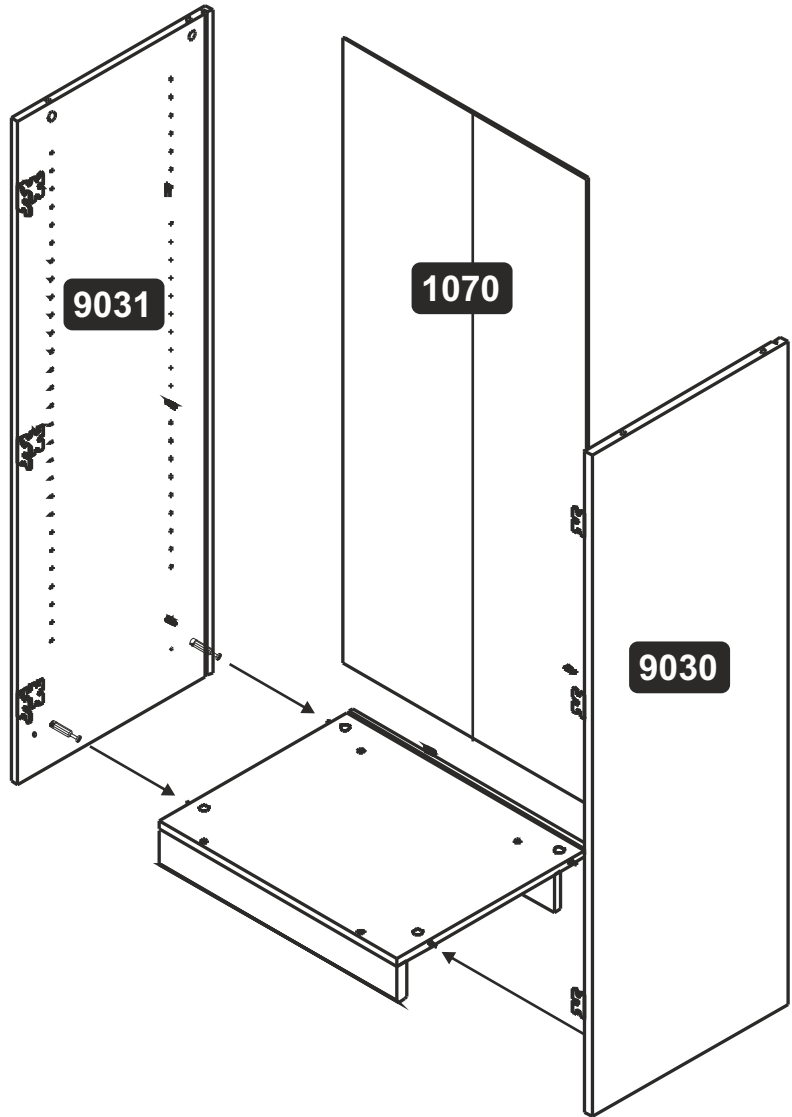
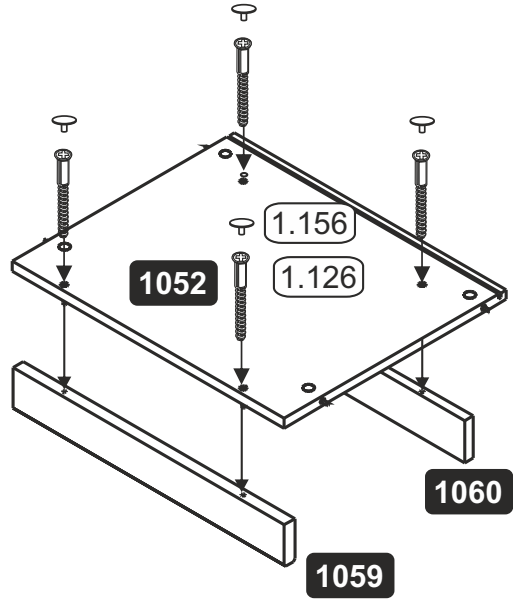
Aufbau zeigt Tür Links

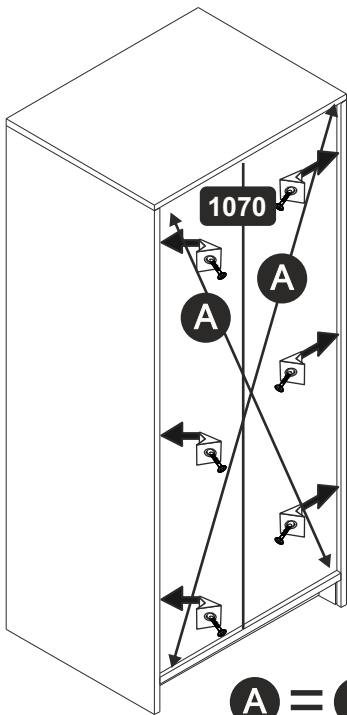
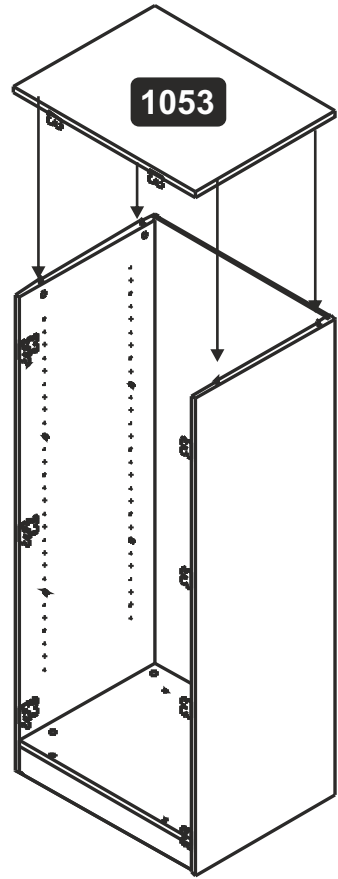
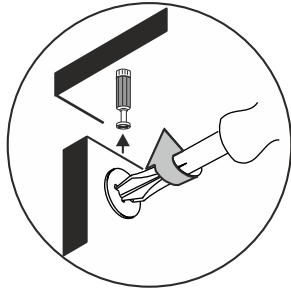


Unten

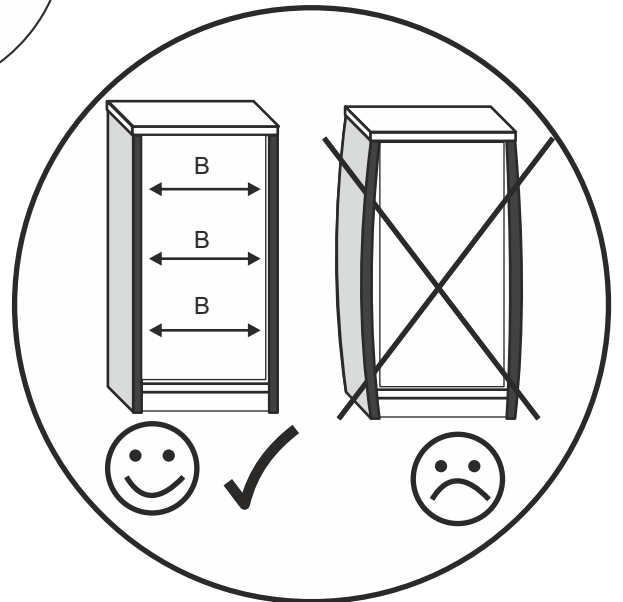
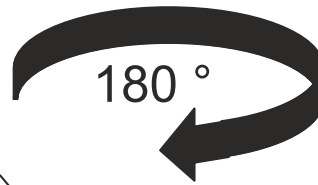
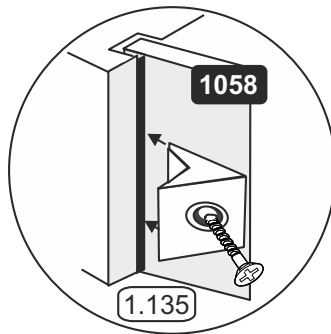
1027

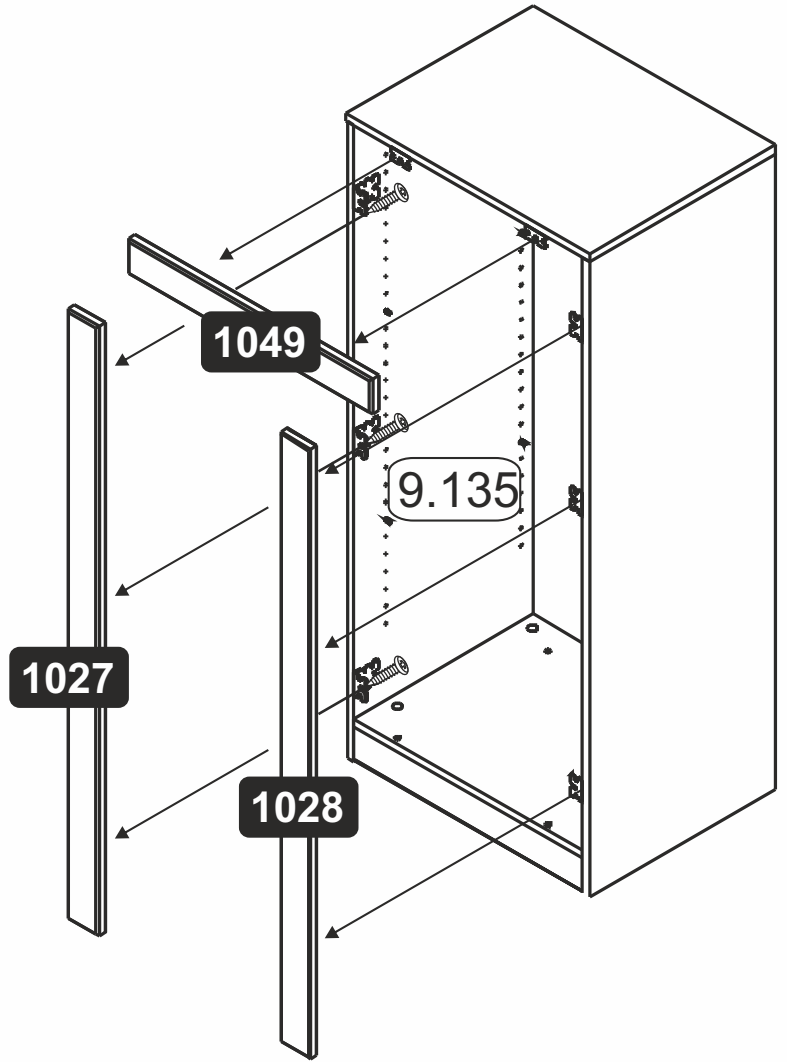
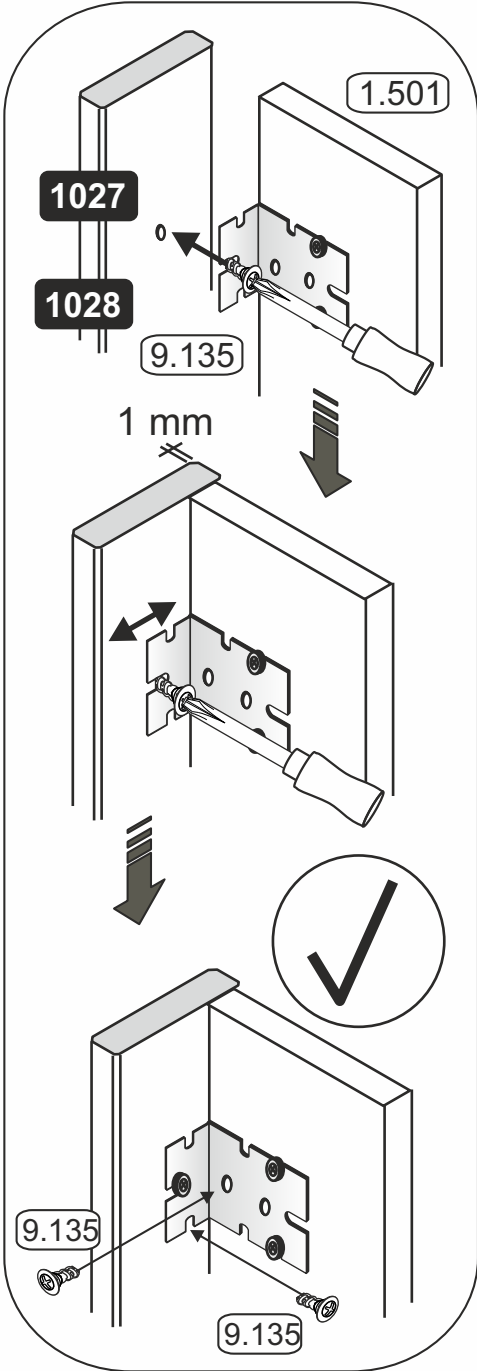
5

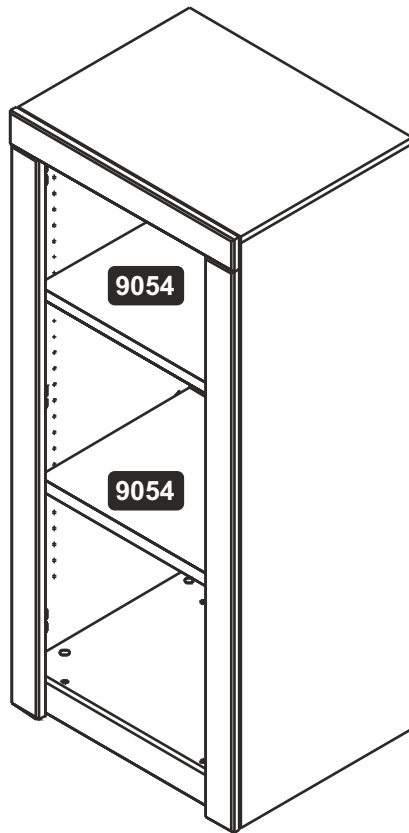
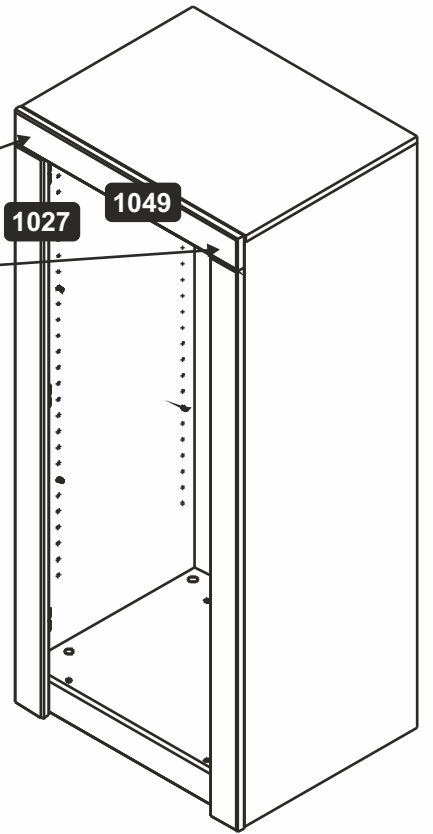
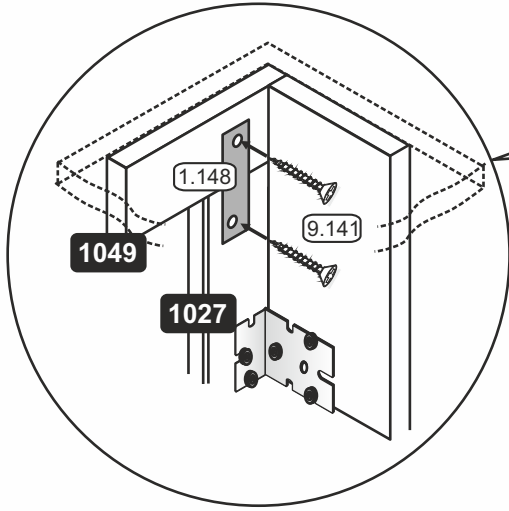


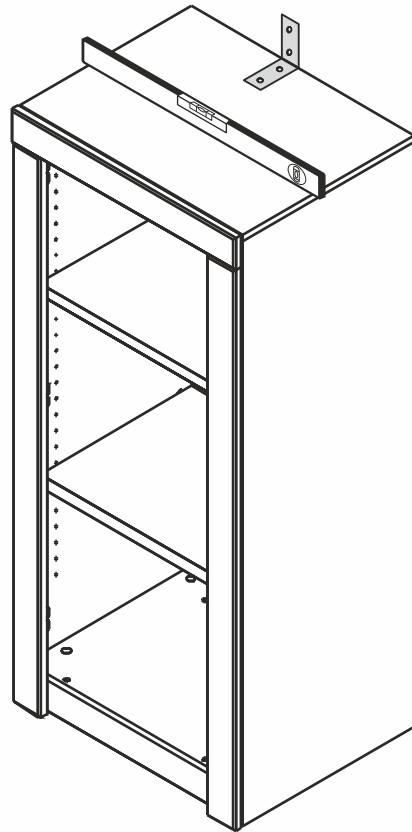
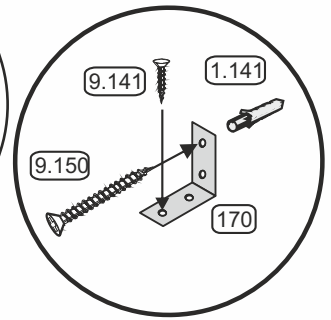


A = A

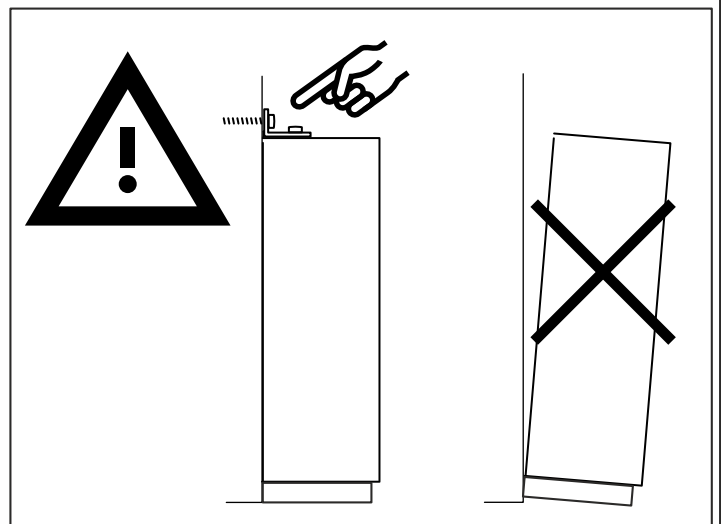








Achtung • Attention • Attenzione Opgelet • Uwaga • Pozor • Figyelem Atenție • Dikkat • Внимание	
(D)	Wandbefestigung dient als Kippschutz – unbedingt anbringen! Bei einigen Wandtypen kann ein Spezialdübel erforderlich sein!
(GB)	The wall fastening serves to prevent tipping – be absolutely sure to mount it! For certain wall types, a special wall plug may be necessary!
(FR)	La fixation murale sert de protection contre le basculement – à installer impérativement ! Pour certains types de murs il faut des chevilles spéciales !
(IT)	Il fissaggio alla parete serve da protezione anti-ribaltamento – attaccarla assolutamente! Per alcune strutture di parete può essere necessario un tassello speciale!
(NL)	Bevestiging aan de muur dient als kantelbescherming – zeker en vast bevestigen! Bij enkele muurtypes is een speciale plug misschien vereist!
(PL)	Mocowanie do ściany jest jednocześnie zabezpieczeniem przed przewróceniem – koniecznie zamontować! Do niektórych rodzajów ścian koniecznie zastosować specjalne kołki mocujące.
(CZ)	Montáž na stěnu slouží jako ochrana proti převrnutí – bezpodmínečně umístěte! U některých typů stěn může být zapotřebí speciální hmoždinka!
(SK)	Upevnenie na stenu slúži ako ochrana proti prevráteniu – bezpodmienečne použite! Pre niektoré druhy stien môže byť potrebná špeciálna hmoždinka!
(HU)	A terméket a falhoz kel rögzíténi, különben az felborulhat! Egyes faltípusoknál speciális tiplít kell használni!
(RO)	Sistemul de fixare la perete servește ca protecție la răsturnare – de montat obligatoriu! Pentru unele tipuri de pereți este posibil să fie necesar un diblu special!
(TR)	Duvardaki sabitleme, devrilmeye karşı bir emniyet tedbiridir ve mutlaka monte edilmelidir! Bazı duvar tiplerinde bunun için özel bir dübel gerekli olabilir!
(RU)	Обязательно установите крепление на стене во избежание опрокидывания! Для некоторых типов стен может потребоваться специальный дюбель!



- Pflegehinweise -

Liebe Kundin, lieber Kunde,

vielen Dank für Ihre Bestellung ! Gleichgültig, ob Sie ein aus Naturholz gefertigtes Möbelstück gekauft haben, eine Hochglanzfront oder eine matte Kunststofffront - jedes Möbelstück hat seine ganz speziellen Eigenschaften. Auch Holzbeschaffenheit und -struktur wie zum Beispiel kleinere Äste bei Naturholzmöbeln, sind Teil der individuellen Ausstrahlung jedes einzelnen Möbelstücks.

Da Möbel aus Naturholz ständigen Klima- und Feuchtigkeitsschwankungen ausgesetzt sind, können vereinzelt Veränderungen in der Oberfläche auftreten wie z.B. Haarrisse oder Farbveränderungen. Generell nimmt im Laufe der Zeit die Helligkeit ab und die Farbsättigung zu - das Holz dunkelt nach.

Die genannten Veränderungen sind bei einem Natur-Rohstoff wie Holz ein normaler Prozess. Dieses Büchlein soll Ihnen ein paar Tipps zur Pflege Ihres Möbelstücks geben, damit Sie lange Freude daran haben können.

Grundsätzlich gilt:

Keine heißen Gegenstände auf die Möbel stellen. Keine Kerzen direkt auf die Möbel stellen. Verschüttete Flüssigkeiten sofort aufwischen.

In regelmäßigen Abständen den festen Sitz von Schrauben und Beschlägen kontrollieren. Der typische, aromatische Holzgeruch ist bei Naturholzmöbeln immer ein Qualitätsbeweis. Helle Stellen an den Ästen entstehen durch einen natürlichen Harzaustritt und können mit einem trockenen, fusselfreien Tuch abpoliert werden.

Auch von anderen Holz-, Lack-, Leder- oder Polstermaterialien ist ein schwacher Eigengeruch am Anfang unvermeidbar. Diese Gerüche verschwinden nach einiger Zeit von allein.

Wenn Sie dem nachhelfen wollen, lüften Sie in der Anfangszeit häufiger und/oder wischen Sie die Möbelleicht feucht mit Wasser aus, das mit ein wenig Essig versetzt ist.

Bewahren Sie diese Hinweise gut auf.

Pflegehinweise für gelaugte/geölte Möbel aus Naturholz

Die Oberfläche Ihres neuen Möbelstücks ist mit rein biologischen Öl behandelt. Um diesen natürlichen, gelaugt/geölte Glanz zu bewahren, empfehlen wir eine gelegentliche Nachbehandlung mit geeignetem Möbelöl. Da durch die Art der Oberflächenbehandlung evtl. Rückstände des Naturöls zurückbleiben können, empfehlen wir Ihnen, die Möbel mit einem fusselfreien Tuch abzureiben. Das Tuch nach Gebrauch trocknen lassen und erst dann entsorgen.

Pflegehinweise für naturbelassene/gelackte Möbel aus Naturholz

Die Oberfläche lässt sich am besten mit einem mäßig feuchten Tuch säubern.

Achtung: Ätzende oder lösungsmittelhaltige Reinigungsmittel oder Politur dürfen **nicht** verwendet werden.

Pflegehinweise für Möbel aus Plattenwerkstoffen

Verwenden Sie zur Pflege Ihres Möbels aus Plattenwerkstoffen am besten ein weiches, nicht fusselndes Tuch oder ein Ledertuch. Wischen Sie die Oberflächen leicht feucht ab.

Grundsätzlich gilt: Verwenden Sie bitte **auf keinen Fall** folgende Reinigungs- und Putzmittel: **Microfasertücher** oder **Schmutzradierer**. Diese enthalten häufig feine Schleifpartikel, die zu einem Zerkratzen der Oberflächen führen können.

scharfe chemische Substanzen sowie **scheuernde Putz- oder Lösungsmittel**. Diese können die Oberflächen ebenfalls beschädigen;

Scheuerpulver, Stahlwolle oder **Topfkratzer**. Sie zerstören die Oberfläche so stark, dass eine Aufarbeitung nicht mehr möglich ist;

Staubsauger. Düsen und Bürsten können die Oberflächen zerkratzen;

Dampfreiniger. Durch den hohen Druck und die Hitze, mit denen der Wasserdampf auf die Oberflächen trifft, können diese beschädigt werden oder sich sogar vom Untergrund ablösen.

Worauf bei Massivholz zu achten ist - über das "ARBEITEN" des Holzes

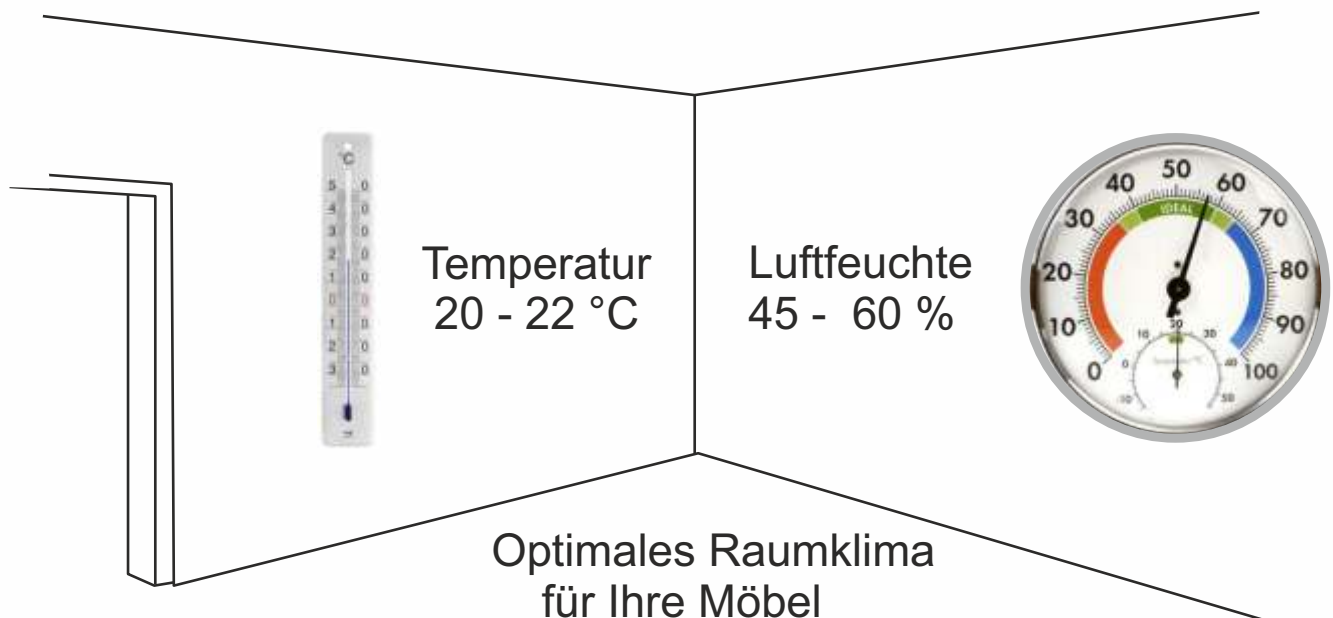
Holz ist ein natürlicher Werkstoff, der auch in verarbeitetem Zustand "lebt" und daher auf Veränderungen des Raumklimas reagiert.

Ist die Raumluft über einen längeren Zeitraum sehr feucht, nimmt das Holz die Feuchtigkeit auf und dehnt sich aus. Bei zu trockener Luft - vor allem im Winter während der Heizperiode - wird dem Holz Feuchtigkeit entzogen, es schwindet wie der Fachmann sagt.

Bei Einhaltung des richtigen Raumklimas können diese Erscheinungen weitgehend vermieden werden.

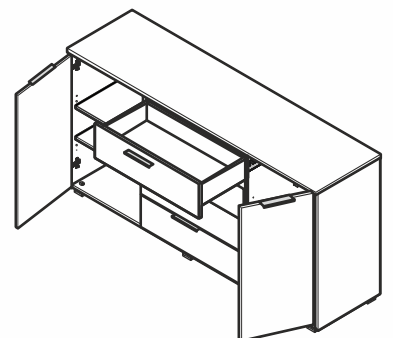
Das richtige Raumklima hat eine LUFTTEMPERATUR von ca. 20 bis 22 °C bei einer relativen LUFTFEuchte von ca. 45 bis 60 %.

Dieses "Normalklima" soll im Jahresdurchschnitt erreicht werden.



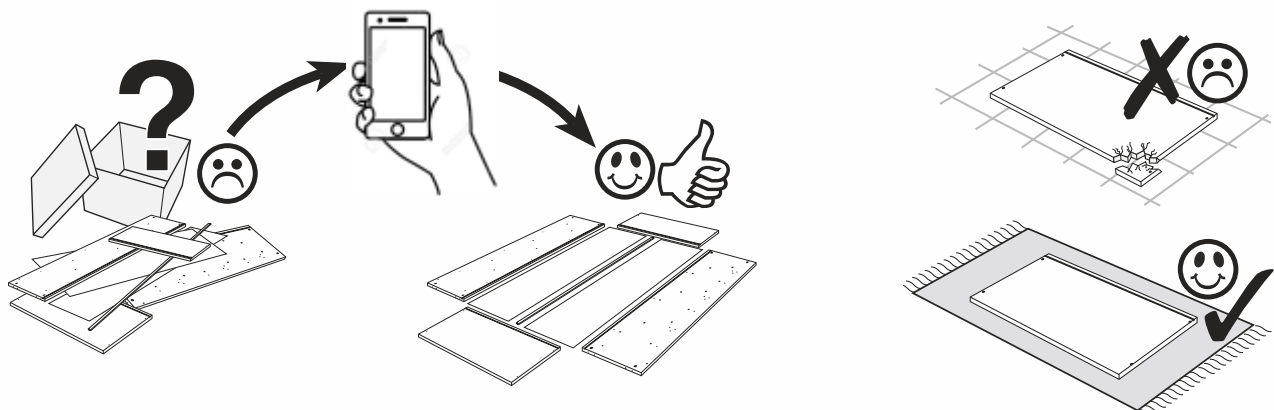
Eine gewisse Schwindung, die während der Heizperiode auftritt, kann in Sommermonaten auf Grund feuchter Raumluft wieder zurückgehen. Auch ist zu beachten, dass die durchschnittliche Luftfeuchte im Freien in Nord- und Süddeutschland durchaus unterschiedlich sein kann.

Nach der Montage Ihres Möbel lassen Sie die Türen und die Schubkästen noch mindestens 12 Stunden geöffnet. Dadurch wird gewährleistet das sich die Möbelteile von innen und außen den Raumklima anpassen. Die Gefahr das einzelne Teile verziehen wird so vermindert.

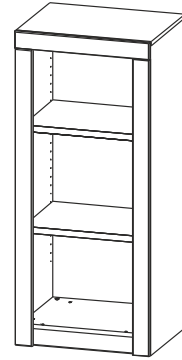
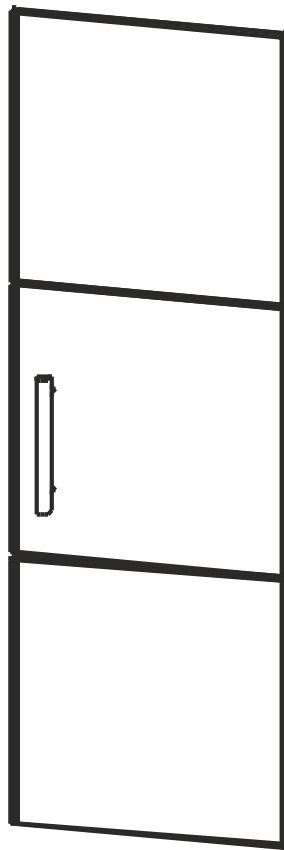


D	Der Artikel ist kein Kinderspielzeug! Lassen Sie Kinder auch nicht mit der Verpackung spielen. Sie könnten an der Folie ersticken oder sich an der Umverpackung verletzen.
GB	This product is not a toy! Do not allow children to play with the packaging. They could suffocate in the foil or injure themselves on the packaging.
FR	L'article n'est pas un jouet ! Ne laissez pas non plus les enfants jouer avec la feuille d'emballage en plastique. Ils peuvent s'asphyxier avec le film plastique ou se blesser avec les moyens d'emballage.
IT	L'articolo non è un giocattolo! Non permettere ai bambini neanche di giocare con l'imballaggio. Rischio di soffocamento per via della pellicola o di lesioni per via dell'imballaggio esterno.
NL	Het artikel is geen speelgoed voor kinderen! Zorg ervoor dat kinderen ook niet met de verpakking spelen. Ze kunnen stikken door de folie of zich verwonden aan de verpakking.
PL	Produkt nie służy do zabawy! Dzieci nie powinny bawić się opakowaniem produktu, gdyż mogą się udusić się folią lub skaleczyć opakowaniem.
CZ	Výrobek není hračkou pro děti! Nenechávejte děti ani hrát si s obalem. Mohly by se udusit fólií nebo se poranit o přebal.
SK	Tento výrobok nie je žiadnou hračkou pre deti! Nedovoľte deťom, aby sa hrali s obalovou fóliou. Mohli by sa s fóliou zadusiť alebo sa na vrchnom obale poraniť.
HU	A termék nem gyermekek számára készült játékszer! Ne hagyja a gyermekeket a csomagolófóliával játszani. A fóliába tekeredve megfulladhatnak vagy sérülést szenvedhetnek.
RO	Produsul nu constituie un obiect de joacă pentru copii! Nu lăsați copiii să se joace cu folia ambalajului. Există pericolul de asfizie cu folia sau de rănire cu ambalajul.
TR	Bu ürün bir çocuk oyuncağı değildir! Çocukların ürün ambalajlarıyla oynamalarını asla müsaade etmeyiniz. Çocuklar, folyo nedeniyle boğulabilir veya ambalaj nedeniyle yaralanabilirler.
RU	Не допускается игра детей с изделием! Не разрешайте детям играть с упаковочным материалом. Дети могут задохнуться в упаковочной пленке или пораниться упаковочным материалом.
D	Achten Sie darauf, dass Kinder keine kleinen Teile, wie z. B. Muttern, Abdeckkappen oder Ähnliches in den Mund nehmen. Sie könnten sie verschlucken und daran ersticken.
GB	Ensure that children do not put any small parts such as nuts, caps or the like in their mouth. They could swallow and choke on them.
FR	Veillez à ce que les enfants ne mettent aucune petite pièce, comme p. ex. des écrous, des capuchons ou similaires, dans la bouche. Ils peuvent les avaler et s'étouffer.
IT	Assicurarsi che i bambini non portino alla bocca le parti piccole, ad es. dadi, coperchietti e simili. Potrebbero ingerirle e soffocare.
NL	Zorg ervoor dat kinderen geen kleine stukken, zoals moeren, afdekkapjes of dergelijke in de mond nemen. Ze kunnen ze inslikken en daardoor stikken.
PL	Należy dopilnować, aby dzieci nie bawiły się lub też brały do ust żadnych drobnych części mebla, takich jak np. nakrętki, zatyczki itp.. Mogłyby je połknąć i udusić się nimi.
CZ	Dbejte na to, aby děti nedávaly do úst žádné drobné díly jako např. matice, krytky a podobně. Mohly by je spolknout a udusit se.
SK	Dbajte, aby si deti nemohli dať do úst drobné diely, ako napr. matice, krytky alebo podobne. Mohli by ich prehltnúť a zadusiť sa.
HU	Gondoskodjon arról, hogy a gyerekek ne vehessék a szájukba a kis alkatrészeket, pl. az anyákat, a fedőkupakokat stb. Ezeket lenyelve megfulladhatnak.
RO	Supravegheați copiii pentru că pot să introducă în gură piesele mici, cum ar fi de exemplu piulițe, capace sau altele similare. Ei pot să le înghită și se pot asfixia.
TR	Çocukların somun, muhafaza kapakçklar ve benzeri küçük parçalar ağzlarına almamalarını dikkat ediniz. Bunları yutabilirler ve boğulabilirler.
RU	Следите, чтобы мелкие детали, например гайки, крышки и т. п., не попали в рот ребенка. Дети могут их проглотить и задохнуться.

Service • Assistenza • Dienstverlening • Serwis Servis • Szerviz • Сервисная служба



“ Büro Prg- Einzeltür 38x105 cm ”

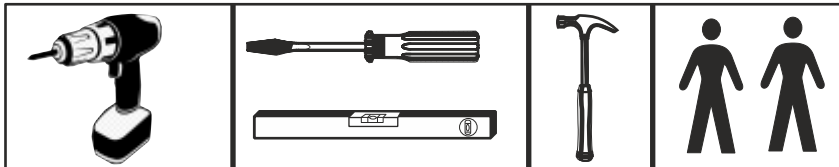
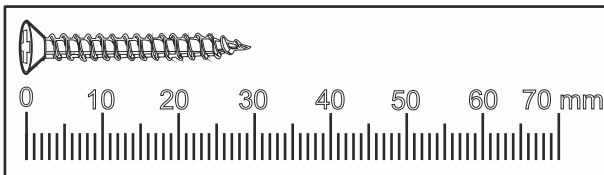


passender Korpus: 4600-22




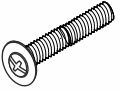



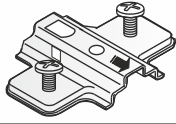
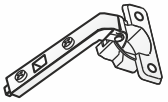

- | | |
|----------------------------------|------------------------------|
| (D) Montageanleitung | (GB) Assembly instructions |
| (FR) Notice de montage | (IT) Istruzioni di montaggio |
| (NL) Handleiding voor de montage | (PL) Instrukcja montażu |
| (CZ) Montážní návod | (SK) Návod na montáž |
| (HU) Szerelési útmutató | (RO) Instrucțiuni de montaj |
| (TR) Montaj talimatı | (RU) Инструкция по монтажу |

Dokument - Nr.:
4600 - 42N
Ausgabe: 20220615

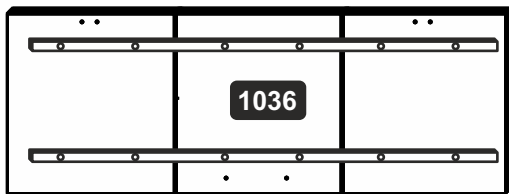


Hersteller: Andreas Vogl GmbH
Eckstr. 16
93474 Arrach b. Lam
E-Mail: service@moebel-vogl.de
Art-Nr: 4600-42

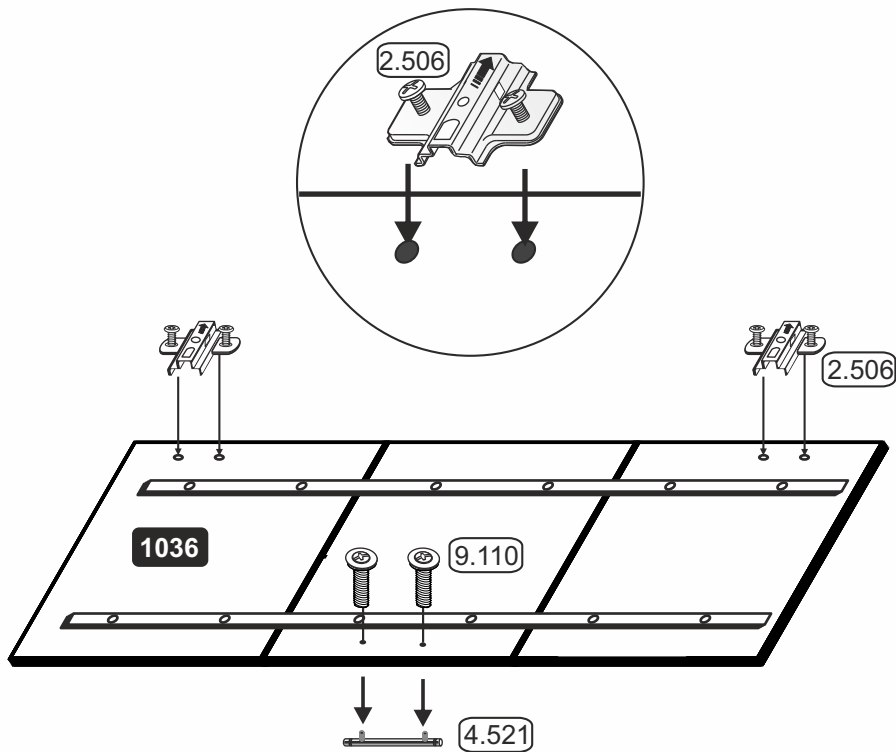
1 Beschlage

9_141 3,5 x 15 mm  6 x	9_110 M 4 x 24 mm  2 x	1_140 D=8 / 2 mm  2 x	4.521  1 x	6_544 Turanschlag 48x40 sw  1 x <small>Querschnitt</small>
2_506 MTP 35er  2 x	2.509 Sto-S - 35er  2 x			9_130 Rundkopfschrauben 4 x 15 mm  2 x

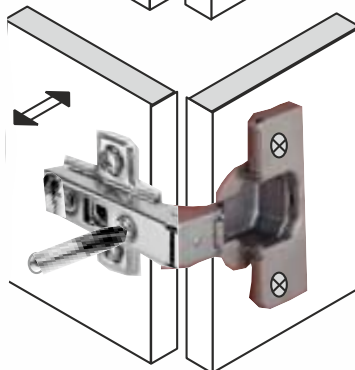
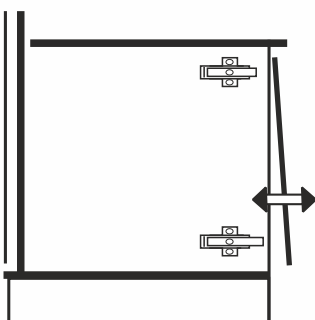
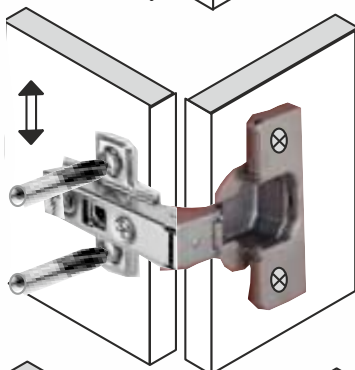
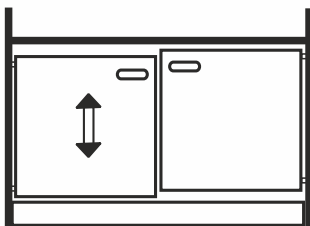
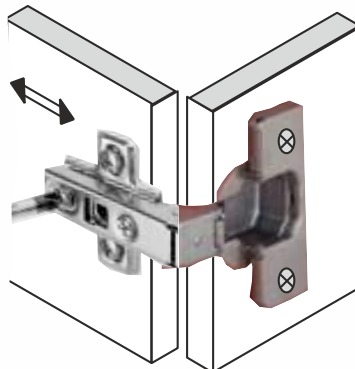
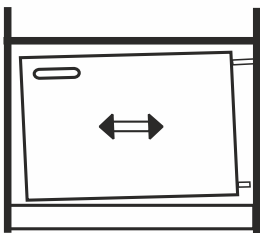
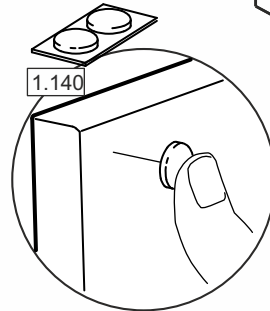
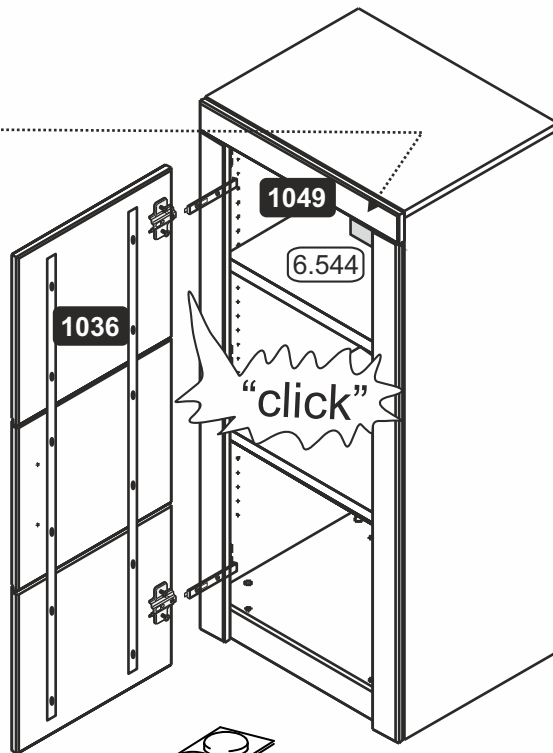
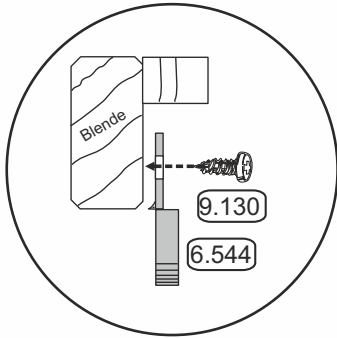
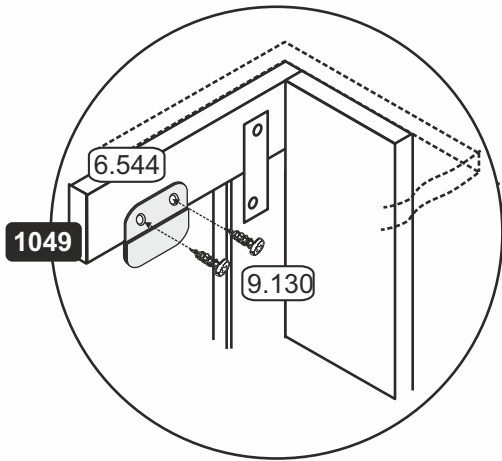
2 Bauteile



1 x 1054 x 380mm



3



- Türen einstellen (Scharniere justieren)**
Adjusting the doors (adjusting the hinges)
Régler les portes (ajuster les charnières)
Sistemare le porte (regolare le cerniere)
Deuren instellen (scharnieren afstellen)
Nastawić drzwi (wyregulować zawiasy)
Vyrovnejte dvířka (seřid'te závěsy)
Nastavenie dverí (nastavenie závesov)
Állítsa be az ajtókat (állítsa be a zsanérokot)
Reglare uși (ajustare balamale)
Каpлapн аyarлaнмaш (menteşelerin seviye ayar)
Регулировка дверей (регулировка шарнира)

Worauf bei Massivholz zu achten ist - über das "ARBEITEN" des Holzes

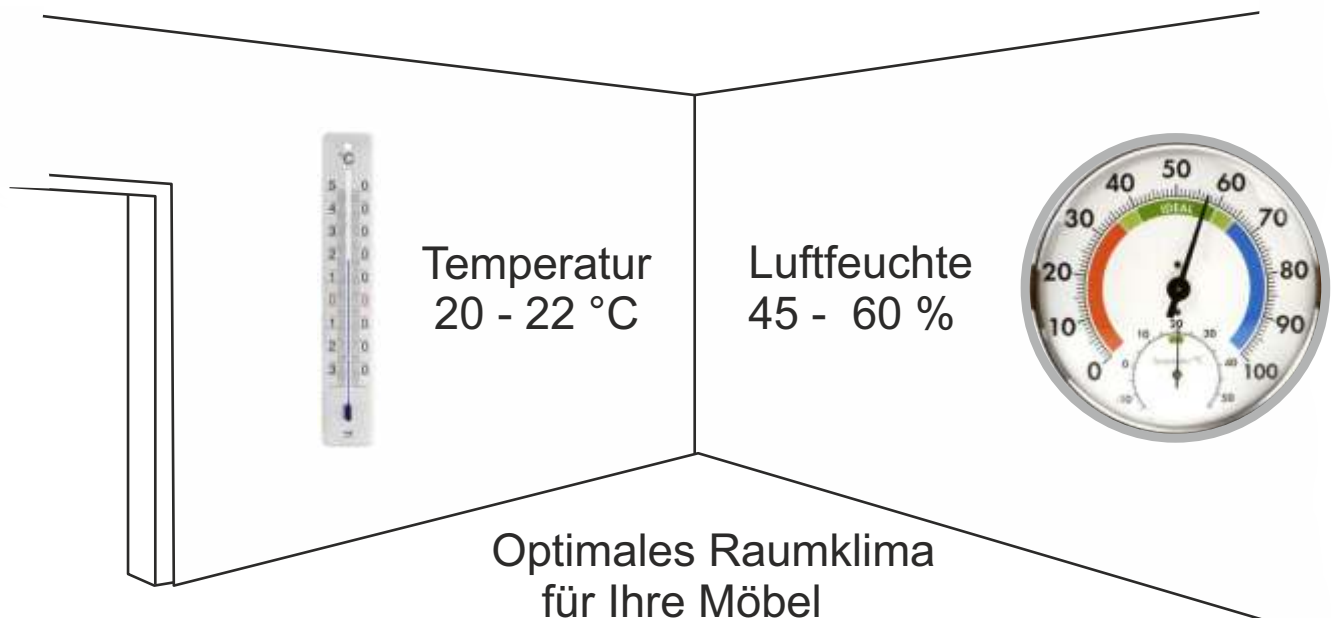
Holz ist ein natürlicher Werkstoff, der auch in verarbeitetem Zustand "lebt" und daher auf Veränderungen des Raumklimas reagiert.

Ist die Raumluft über einen längeren Zeitraum sehr feucht, nimmt das Holz die Feuchtigkeit auf und dehnt sich aus. Bei zu trockener Luft - vor allem im Winter während der Heizperiode - wird dem Holz Feuchtigkeit entzogen, es schwindet wie der Fachmann sagt.

Bei Einhaltung des richtigen Raumklimas können diese Erscheinungen weitgehend vermieden werden.

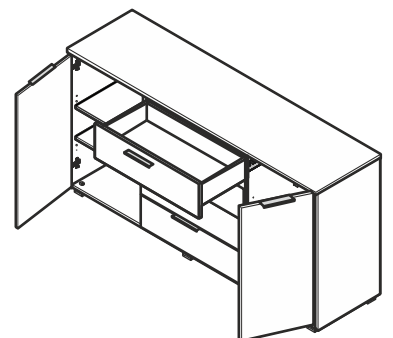
Das richtige Raumklima hat eine LUFTTEMPERATUR von ca. 20 bis 22 °C bei einer relativen LUFTFEuchte von ca. 45 bis 60 %.

Dieses "Normalklima" soll im Jahresdurchschnitt erreicht werden.



Eine gewisse Schwindung, die während der Heizperiode auftritt, kann in Sommermonaten auf Grund feuchter Raumluft wieder zurückgehen. Auch ist zu beachten, dass die durchschnittliche Luftfeuchte im Freien in Nord- und Süddeutschland durchaus unterschiedlich sein kann.

Nach der Montage Ihres Möbel lassen Sie die Türen und die Schubkästen noch mindestens 12 Stunden geöffnet. Dadurch wird gewährleistet das sich die Möbelteile von innen und außen den Raumklima anpassen. Die Gefahr das einzelne Teile verziehen wird so vermindert.



- Pflegehinweise -

Liebe Kundin, lieber Kunde,

vielen Dank für Ihre Bestellung ! Gleichgültig, ob Sie ein aus Naturholz gefertigtes Möbelstück gekauft haben, eine Hochglanzfront oder eine matte Kunststofffront - jedes Möbelstück hat seine ganz speziellen Eigenschaften. Auch Holzbeschaffenheit und -struktur wie zum Beispiel kleinere Äste bei Naturholzmöbeln, sind Teil der individuellen Ausstrahlung jedes einzelnen Möbelstücks.

Da Möbel aus Naturholz ständigen Klima- und Feuchtigkeitsschwankungen ausgesetzt sind, können vereinzelt Veränderungen in der Oberfläche auftreten wie z.B. Haarrisse oder Farbveränderungen. Generell nimmt im Laufe der Zeit die Helligkeit ab und die Farbsättigung zu - das Holz dunkelt nach.

Die genannten Veränderungen sind bei einem Natur-Rohstoff wie Holz ein normaler Prozess. Diese Hinweise soll Ihnen ein paar Tipps zur Pflege Ihres Möbelstücks geben, damit Sie lange Freude daran haben können.

Grundsätzlich gilt:

Keine heißen Gegenstände auf die Möbel stellen. Keine Kerzen direkt auf die Möbel stellen. Verschüttete Flüssigkeiten sofort aufwischen.

In regelmäßigen Abständen den festen Sitz von Schrauben und Beschlägen kontrollieren. Der typische, aromatische Holzgeruch ist bei Naturholzmöbeln immer ein Qualitätsbeweis. Helle Stellen an den Ästen entstehen durch einen natürlichen Harzaustritt und können mit einem trockenen, fusselfreien Tuch abpoliert werden.

Auch von anderen Holz-, Lack-, Leder- oder Polstermaterialien ist sein schwacher Eigengeruch am Anfang unvermeidbar. Diese Gerüche verschwinden nach einiger Zeit von allein.

Wenn Sie dem nachhelfen wollen, lüften Sie in der Anfangszeit häufiger und/oder wischen Sie die Möbelleicht feucht mit Wasser aus, das mit ein wenig Essig versetzt ist.

Bewahren Sie diese Hinweise gut auf.

Pflegehinweise für gelaugte/geölte Möbel aus Naturholz

Die Oberfläche Ihres neuen Möbelstücks ist mit rein biologischen Öl behandelt. Um diesen natürlichen, gelaugt/geölten Glanz zu bewahren, empfehlen wir eine gelegentliche Nachbehandlung mit geeignetem Möbelöl. Da durch die Art der Oberflächenbehandlung evtl. Rückstände des Naturöls zurückbleiben können, empfehlen wir Ihnen, die Möbel mit einem fusselfreien Tuch abzureiben. Das Tuch nach Gebrauch trocknen lassen und erst dann entsorgen.

Pflegehinweise für naturbelassene/gelackte Möbel aus Naturholz

Die Oberfläche lässt sich am besten mit einem mäßig feuchten Tuch säubern.

Achtung: Ätzende oder lösungsmittelhaltige Reinigungsmittel oder Politur dürfen **nicht** verwendet werden.

Pflegehinweise für Möbel aus Plattenwerkstoffen

Verwenden Sie zur Pflege Ihres Möbels aus Plattenwerkstoffen am besten ein weiches, nicht fusselndes Tuch oder ein Ledertuch. Wischen Sie die Oberflächen leicht feucht ab.

Grundsätzlich gilt: Verwenden Sie bitte **auf keinen Fall** folgende Reinigungs- und Putzmittel: **Microfasertücher** oder **Schmutzradierer**. Diese enthalten häufig feine Schleifpartikel, die zu einem Zerkratzen der Oberflächen führen können.

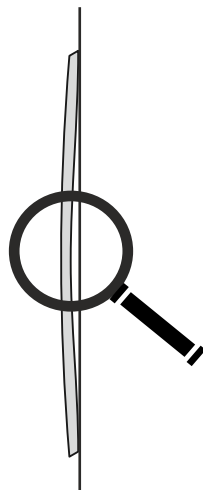
scharfe chemische Substanzen sowie **scheuernde Putz- oder Lösungsmittel**. Diese können die Oberflächen ebenfalls beschädigen;

Scheuerpulver, Stahlwolle oder **Topfkratzer**. Sie zerstören die Oberfläche so stark, dass eine Aufarbeitung nicht mehr möglich ist;

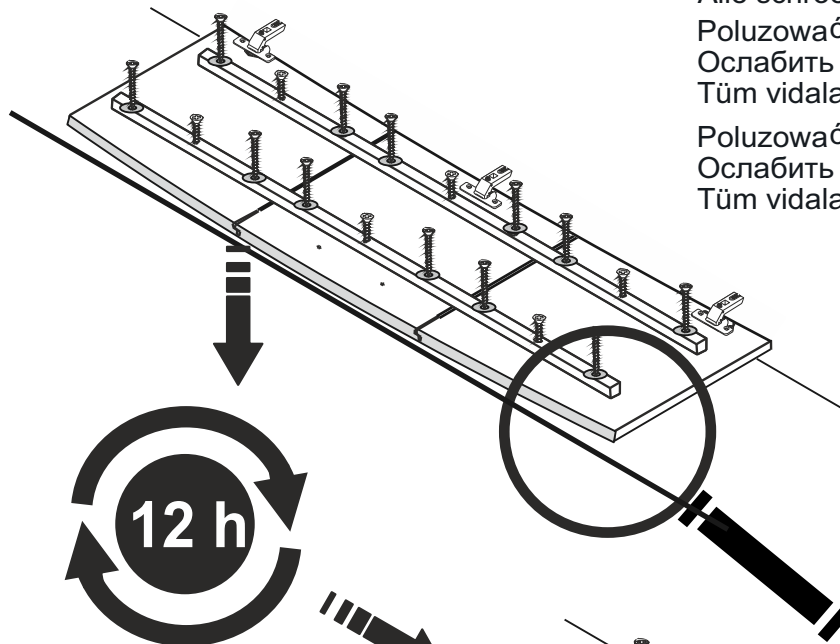
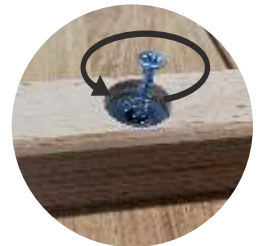
Staubsauger. Düsen und Bürsten können die Oberflächen zerkratzen;

Dampfreiniger. Durch den hohen Druck und die Hitze, mit denen der Wasserdampf auf die Oberflächen trifft, können diese beschädigt werden oder sich sogar vom Untergrund ablösen.

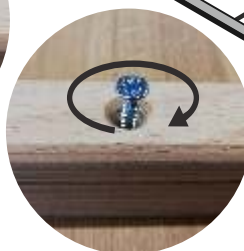
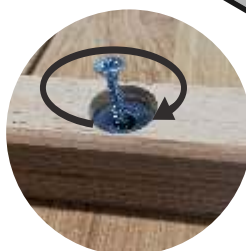
**Problembekämpfung / Troubleshooting / Probleemoplossing:
 Usunięcie problemu / Устранение проблемы / Sorunun çözümü:
 Suppression des problèmes / Rimedio / Řešení problémů:**



Alle Schrauben lösen
 Loosen all screws
 Alle schroeven losser maken
 Poluzować wszystkie śruby
 Ослабить все шурупы
 Tüm vidalar› gevşetin
 Poluzować wszystkie śruby
 Ослабить все шурупы
 Tüm vidalar› gevşetin



Schrauben wieder festdrehen
 Then tighten the screws
 Schroeven opnieuw vastdraaien
 Ponownie dokręcić śruby
 Накрепко закрутить шурупы
 Vidalar› tekrar sıkın
 Resserrer les vis
 Stringere di nuovo le viti
 Dotáhněte šrouby



**Problembekämpfung / Troubleshooting / Probleemoplossing:
Usunięcie problemu / Устранение проблемы / Sorunun çözümü:
Suppression des problèmes / Rimedio / Řešení problému:**



**Tür zu klein /
Door too small /
Deur te klein
Za małe drzwi /
Дверь перекошена /
Kapı çok küçük
Porte trop petite /
Porta troppo piccola /
Dvířka příliš malá**



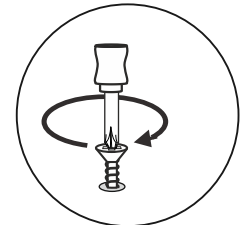
**Tür zu groß /
Door too large /
Deur te groot
Za duże drzwi /
Дверь слишком большая
Kapı çok büyük
Porte trop grande /
Porta troppo grande /
Dvířka příliš velká**



Achtung : Auf gleichmäßigen Fugenabstand achten!
Attention: Make sure the gaps are spaced uniformly!
Opgelet: Let op een gelijkmatige voegenafstand!

Uwaga: Należy zwrócić uwagę na równomierny wymiar szczeliny!
Внимание! Зазор между деталями должен быть равномерным!
Dikkat: Ek yerleri aralıklarının eşit olmasına dikkat edin!

Attention : Veuillez à ce que les joints soient équidistants !
Attenzione: Garantire l'ampiezza uniforme delle fughe!
Pozor: Zajistěte, aby byly mezery stejné!



Einzelteile nach außen schieben
Push all individual parts to the outside
Afzonderlijke delen naar buiten schuiven
Rozsun
aç poszczególne elementy
Раздвинуть детали
Parçaları dışarıya doğru itin
Pousser les pièces vers l'extérieur
Spingere all'infuori i singoli elementi
Roztáhněte díly od sebe viz šipky
Roztiahnite diely od seba - pozri šípky
Deplasati spre exterior părțile componente
Az önálló alkatrészeket tolja egymástól távolabb

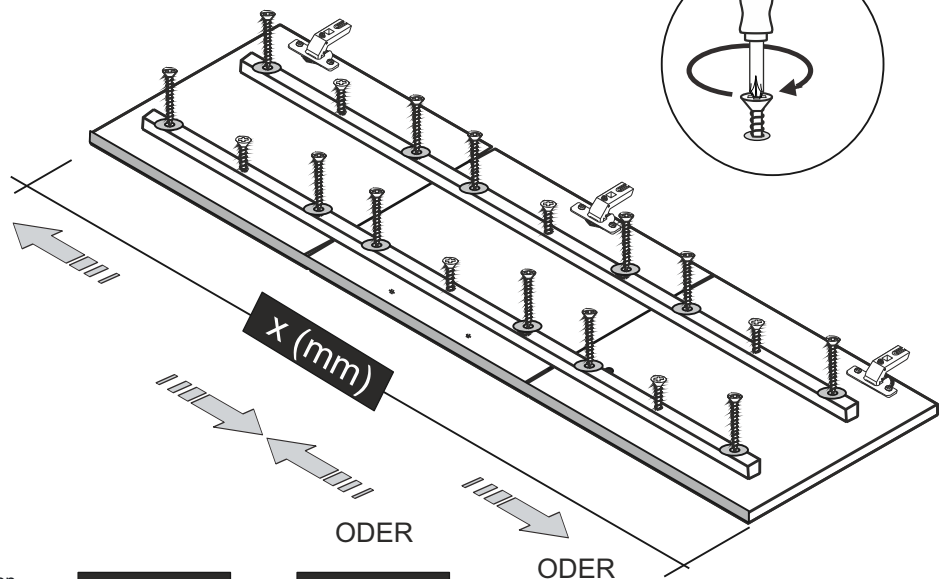
ODER

Einzelteile zusammenschieben
Push all individual parts together
Afzonderlijke delen samenschuiven

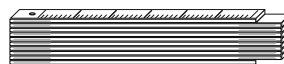
Zsun aç poszczególne elementy
Раздвинуть детали
Parçaları tekrar bir araya getirin

Regrouper les pièces
Avvicinare i singoli elementi
Díly stlačte k sobě viz šípky

Diely stlačte k sebe - pozri šípky
Deplasati spre interior părțile componente
Az önálló alkatrészeket tolja összébb



x (mm) = x (mm)



x (mm)



D	Der Artikel ist kein Kinderspielzeug! Lassen Sie Kinder auch nicht mit der Verpackung spielen. Sie könnten an der Folie ersticken oder sich an der Umverpackung verletzen.
GB	This product is not a toy! Do not allow children to play with the packaging. They could suffocate in the foil or injure themselves on the packaging.
FR	L'article n'est pas un jouet ! Ne laissez pas non plus les enfants jouer avec la feuille d'emballage en plastique. Ils peuvent s'asphyxier avec le film plastique ou se blesser avec les moyens d'emballage.
IT	L'articolo non è un giocattolo! Non permettere ai bambini neanche di giocare con l'imballaggio. Rischio di soffocamento per via della pellicola o di lesioni per via dell'imballaggio esterno.
NL	Het artikel is geen speelgoed voor kinderen! Zorg ervoor dat kinderen ook niet met de verpakking spelen. Ze kunnen stikken door de folie of zich verwonden aan de verpakking.
PL	Produkt nie służy do zabawy! Dzieci nie powinny bawić się opakowaniem produktu, gdyż mogą się udusić się folią lub skaleczyć opakowaniem.
CZ	Výrobek není hračkou pro děti! Nenechávejte děti ani hrát si s obalem. Mohly by se udusit fólií nebo se poranit o přebal.
SK	Tento výrobok nie je žiadnou hračkou pre deti! Nedovoľte deťom, aby sa hrali s obalovou fóliou. Mohli by sa s fóliou zadusiť alebo sa na vrchnom obale poraniť.
HU	A termék nem gyermekek számára készült játékszer! Ne hagyja a gyermekeket a csomagolófóliával játszani. A fóliába tekeredve megfulladhatnak vagy sérülést szenvedhetnek.
RO	Produsul nu constituie un obiect de joacă pentru copii! Nu lăsați copiii să se joace cu folia ambalajului. Există pericolul de asfizie cu folia sau de rănire cu ambalajul.
TR	Bu ürün bir çocuk oyuncakı değildir! Çocukların ürün ambalajlarıyla oynamalarını asla müsaade etmeyiniz. Çocuklar, folyo nedeniyle boğulabilir veya ambalaj nedeniyle yaralanabilirler.
RU	Не допускается игра детей с изделием! Не разрешайте детям играть с упаковочным материалом. Дети могут задохнуться в упаковочной пленке или пораниться упаковочным материалом.
D	Achten Sie darauf, dass Kinder keine kleinen Teile, wie z. B. Muttern, Abdeckkappen oder Ähnliches in den Mund nehmen. Sie könnten sie verschlucken und daran ersticken.
GB	Ensure that children do not put any small parts such as nuts, caps or the like in their mouth. They could swallow and choke on them.
FR	Veillez à ce que les enfants ne mettent aucune petite pièce, comme p. ex. des écrous, des capuchons ou similaires, dans la bouche. Ils peuvent les avaler et s'étouffer.
IT	Assicurarsi che i bambini non portino alla bocca le parti piccole, ad es. dadi, coperchietti e simili. Potrebbero ingerirle e soffocare.
NL	Zorg ervoor dat kinderen geen kleine stukken, zoals moeren, afdekkapjes of dergelijke in de mond nemen. Ze kunnen ze inslikken en daardoor stikken.
PL	Należy dopilnować, aby dzieci nie bawiły się lub też brały do ust żadnych drobnych części mebla, takich jak np. nakrętki, zatyczki itp.. Mogłyby je połknąć i udusić się nimi.
CZ	Dbejte na to, aby děti nedávaly do úst žádné drobné díly jako např. matice, krytky a podobně. Mohly by je spolknout a udusit se.
SK	Dbajte, aby si deti nemohli dať do úst drobné diely, ako napr. matice, krytky alebo podobne. Mohli by ich prehltnúť a zadusiť sa.
HU	Gondoskodjon arról, hogy a gyerekek ne vehessék a szájukba a kis alkatrészeket, pl. az anyákat, a fedőkupakokat stb. Ezeket lenyelve megfulladhatnak.
RO	Supravegheați copiii pentru că pot să introducă în gură piesele mici, cum ar fi de exemplu piulițe, capace sau altele similare. Ei pot să le înghită și se pot asfixia.
TR	Çocukların somun, muhafaza kapakçkları ve benzeri küçük parçaları ağzlarına almamalarını dikkat ediniz. Bunları yutabilirler ve boğulabilirler.
RU	Следите, чтобы мелкие детали, например гайки, крышки и т. п., не попали в рот ребенка. Дети могут их проглотить и задохнуться.

Service • Assistenza • Dienstverlening • Serwis Servis • Szerviz • Сервисная служба

