



D Montageanleitung

F Notice de montage

NL Handleiding voor de montage

CZ Monzážní návod

HU Szerelési útmutató

TR Montaj talimatı

GB Assembly instructions

I Istruzione di montaggio

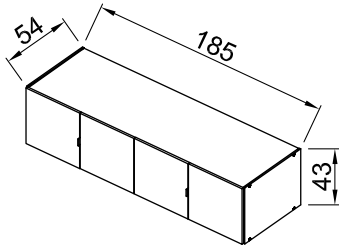
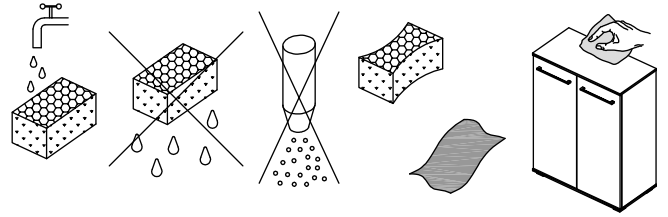
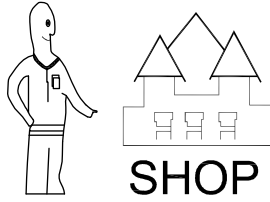
PL Instrukcja montaży

SK Návod na montáž

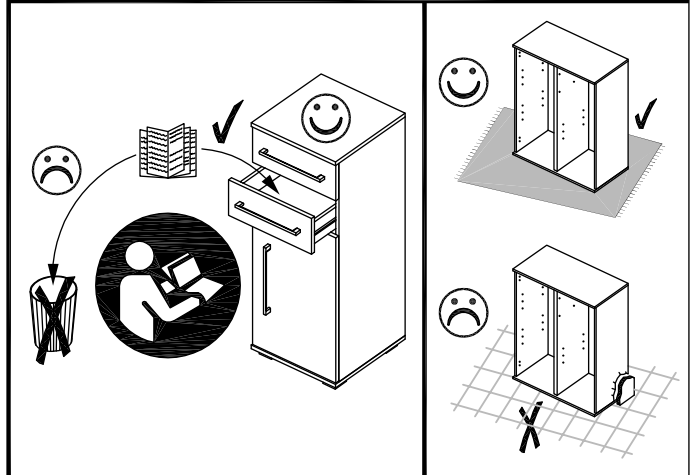
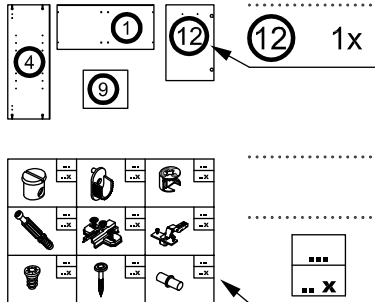
RO Instrucțiuni de montaj

RU ИНСТРУКЦИЯ ПО МОНТАЖУ

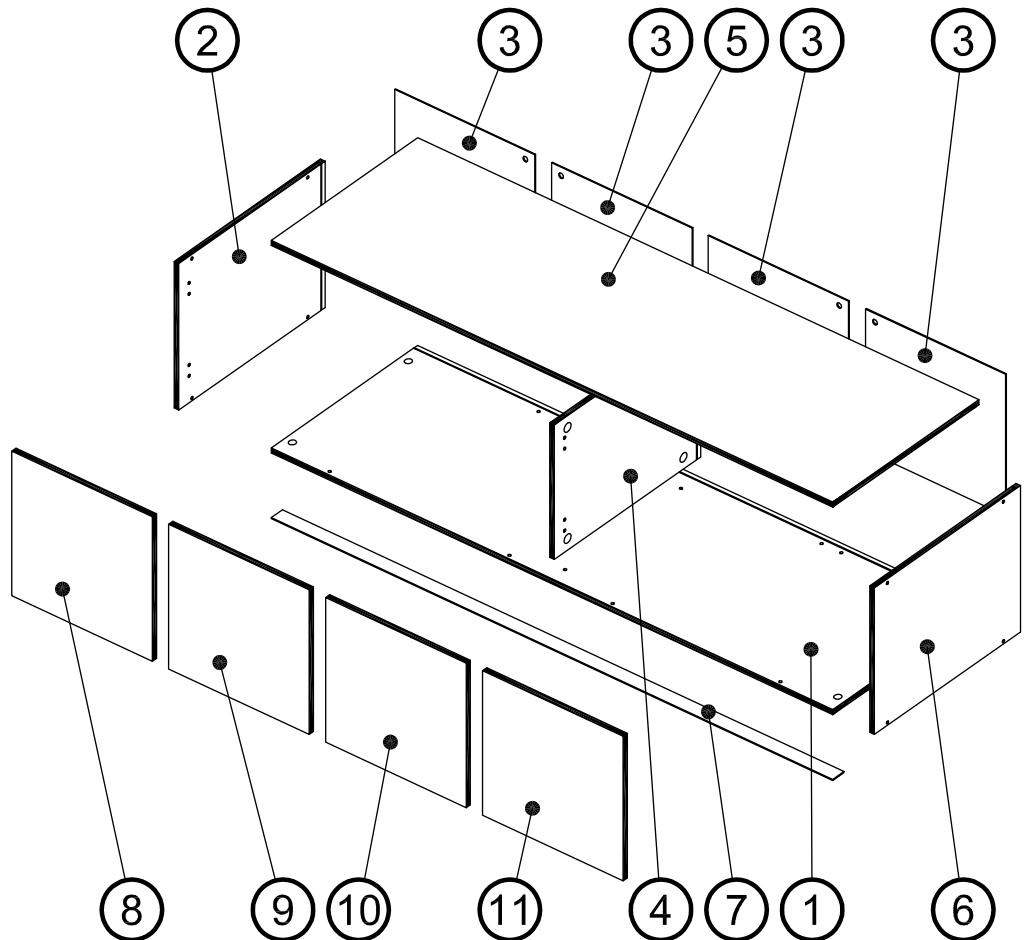
Art. Nr. 3409

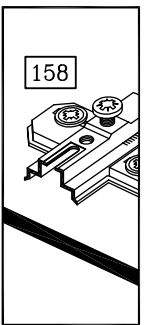
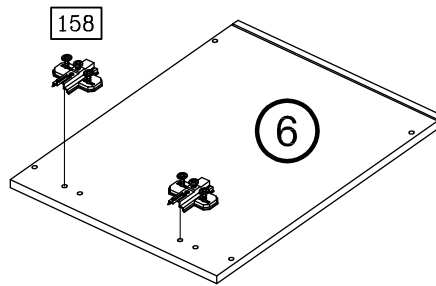
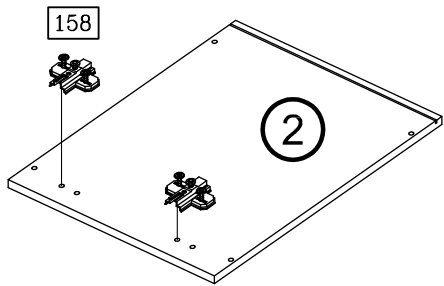
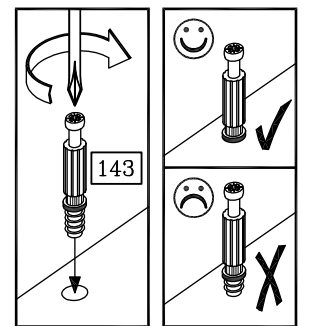
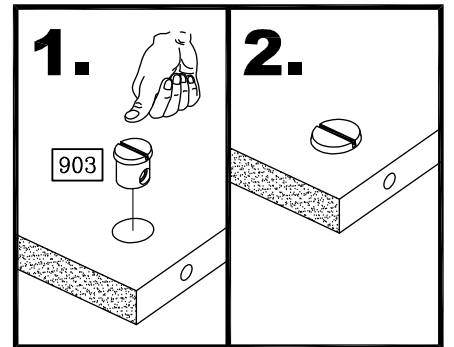
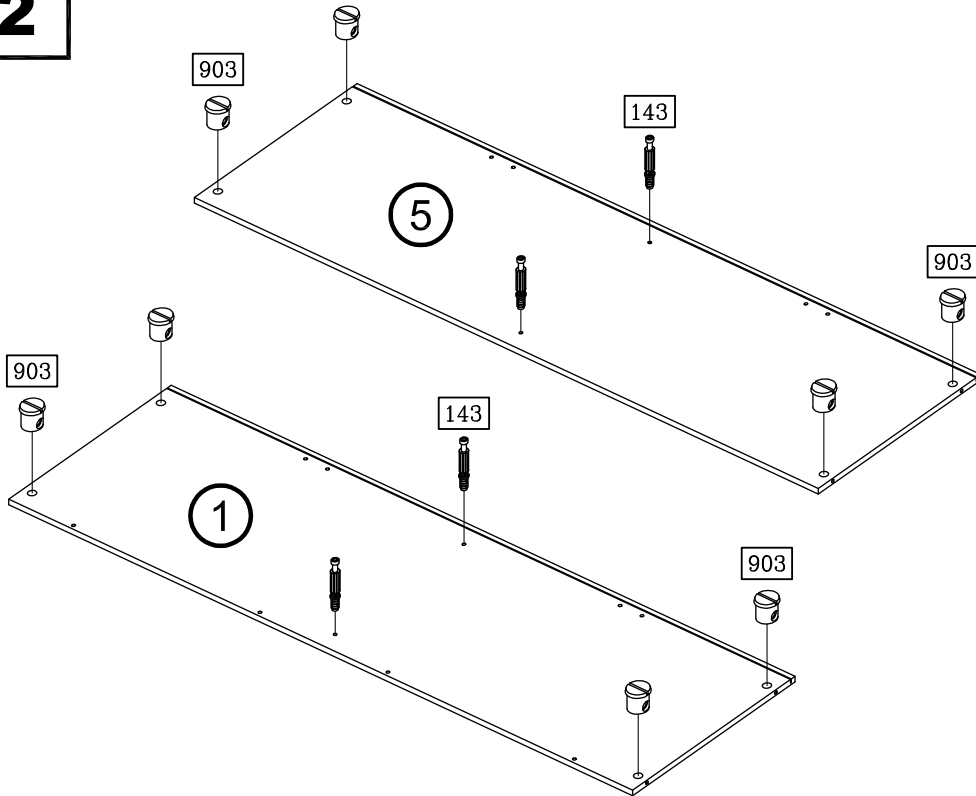
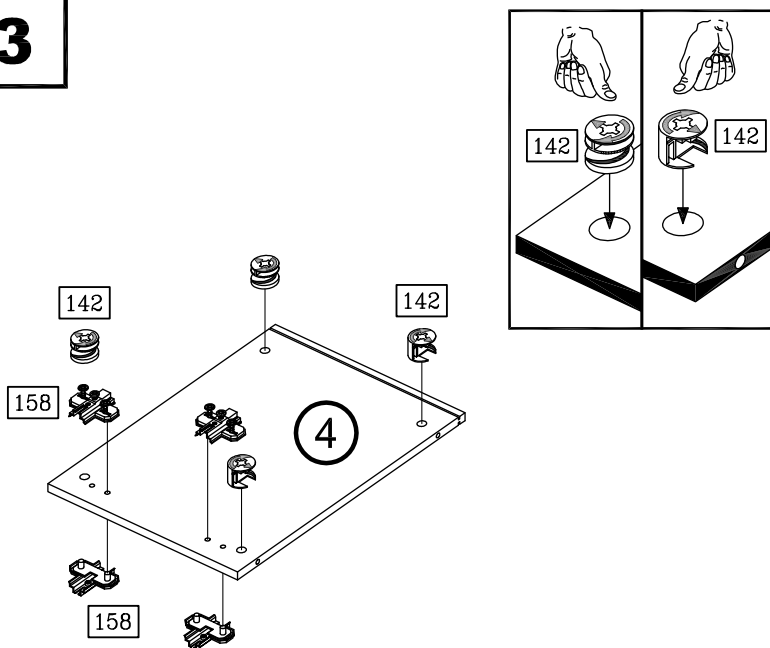
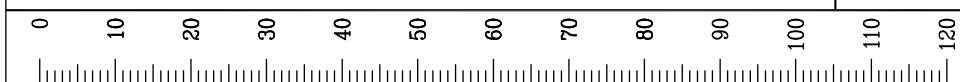
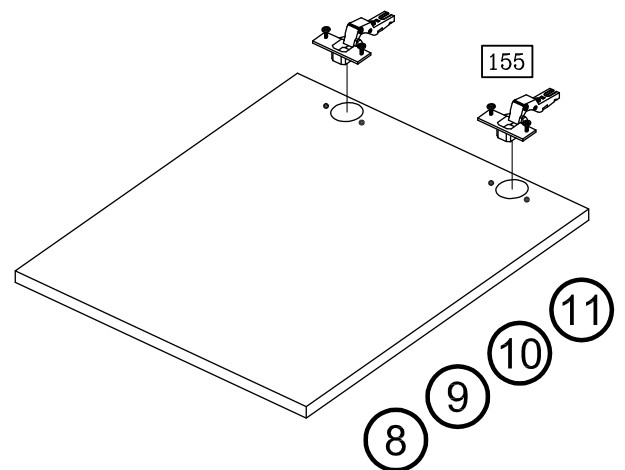


Art. Nr. 3409



	105 4x		155 8x
4 x 25			
	142 4x		143 4x
Ø 15 x 11,5		6 x 44	
	158 8x		222 8x
		4,5 x 55	
	297 2x		903 8x
396 mm			
	905 8x		921 8x
Ø 12 / 2,5			
	927 8x		928 4x
6,3 x 11		4 x 15	
			575 2x

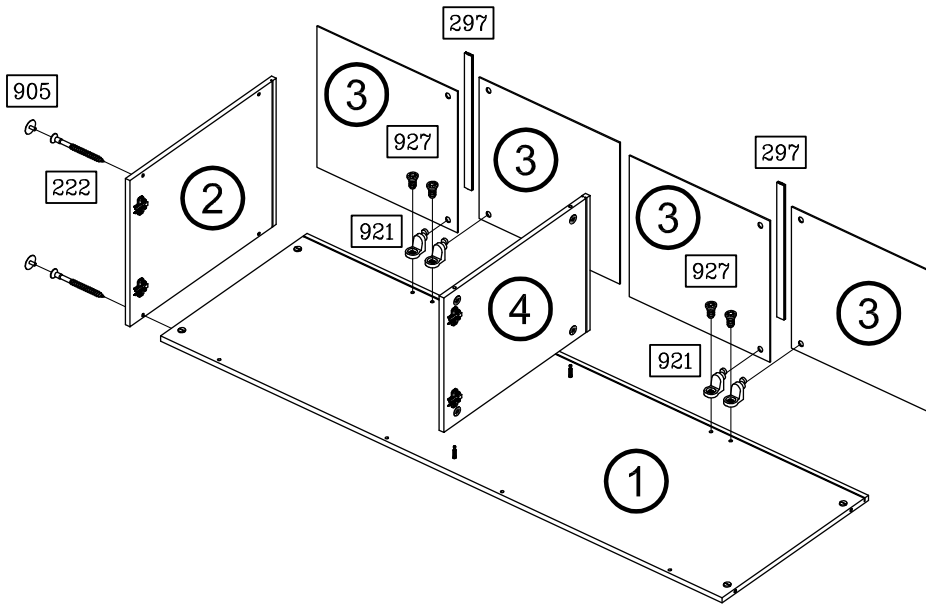


1**2****3****4**

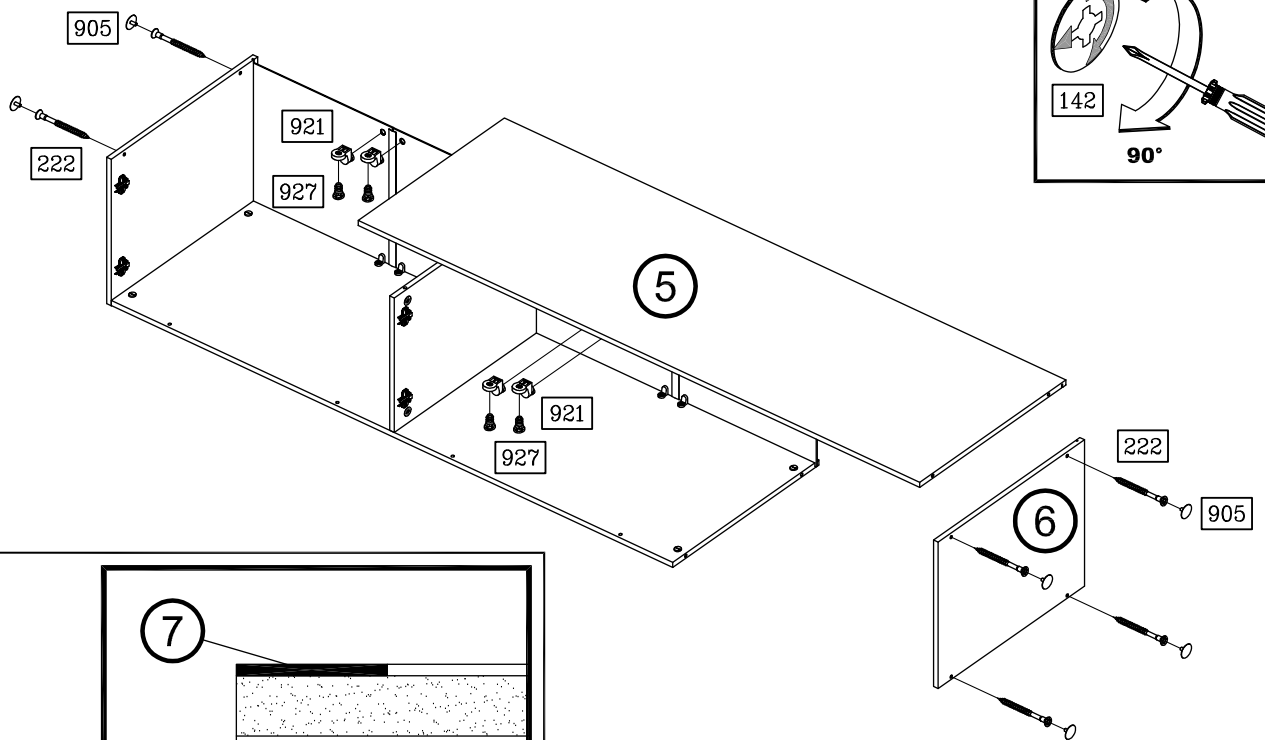
3409-Lö-2

2/4

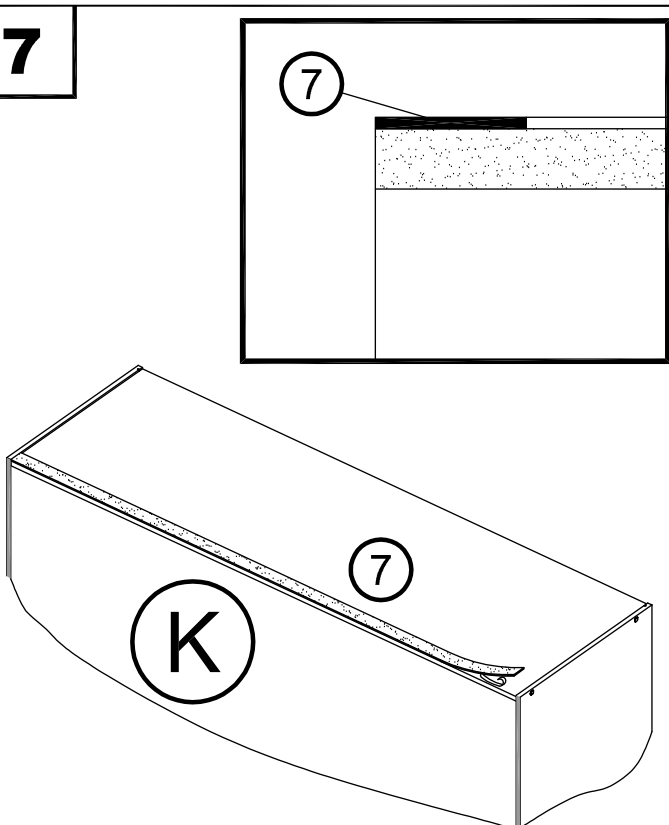
5



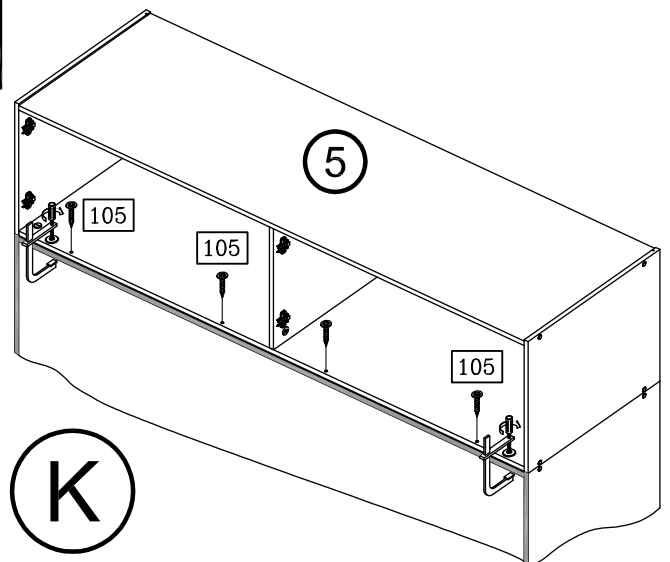
6



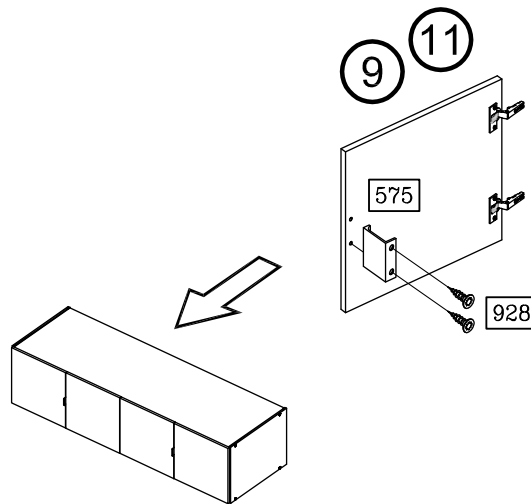
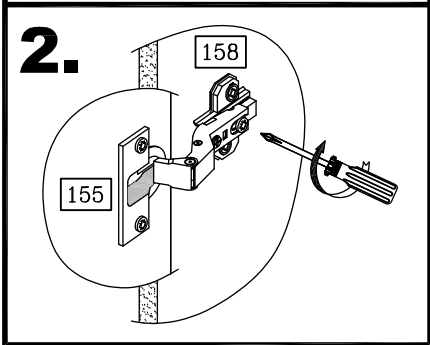
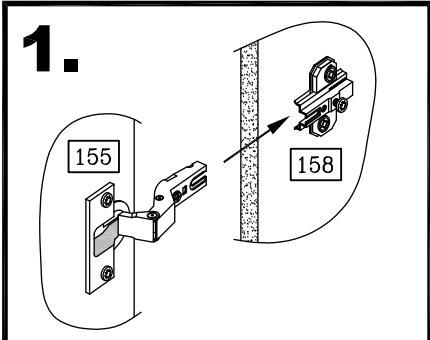
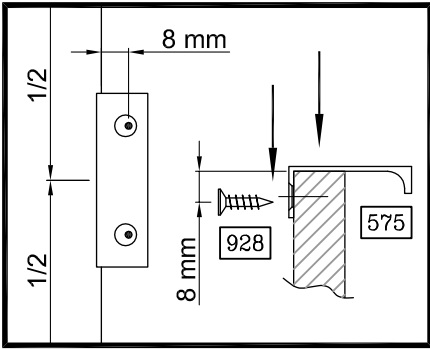
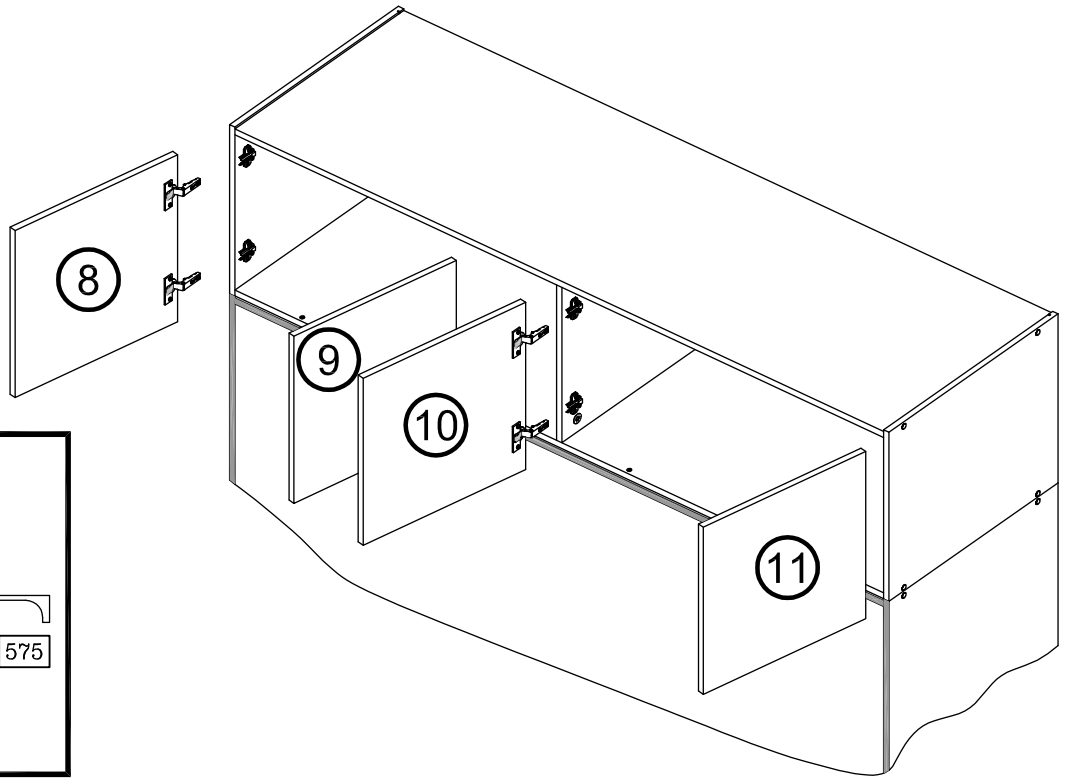
7



8



9



10

