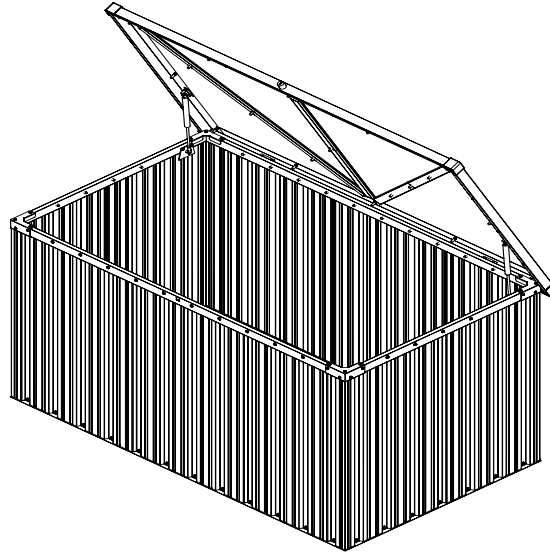


# Universalbox Store Medium

## Metal Storage Box Store Medium

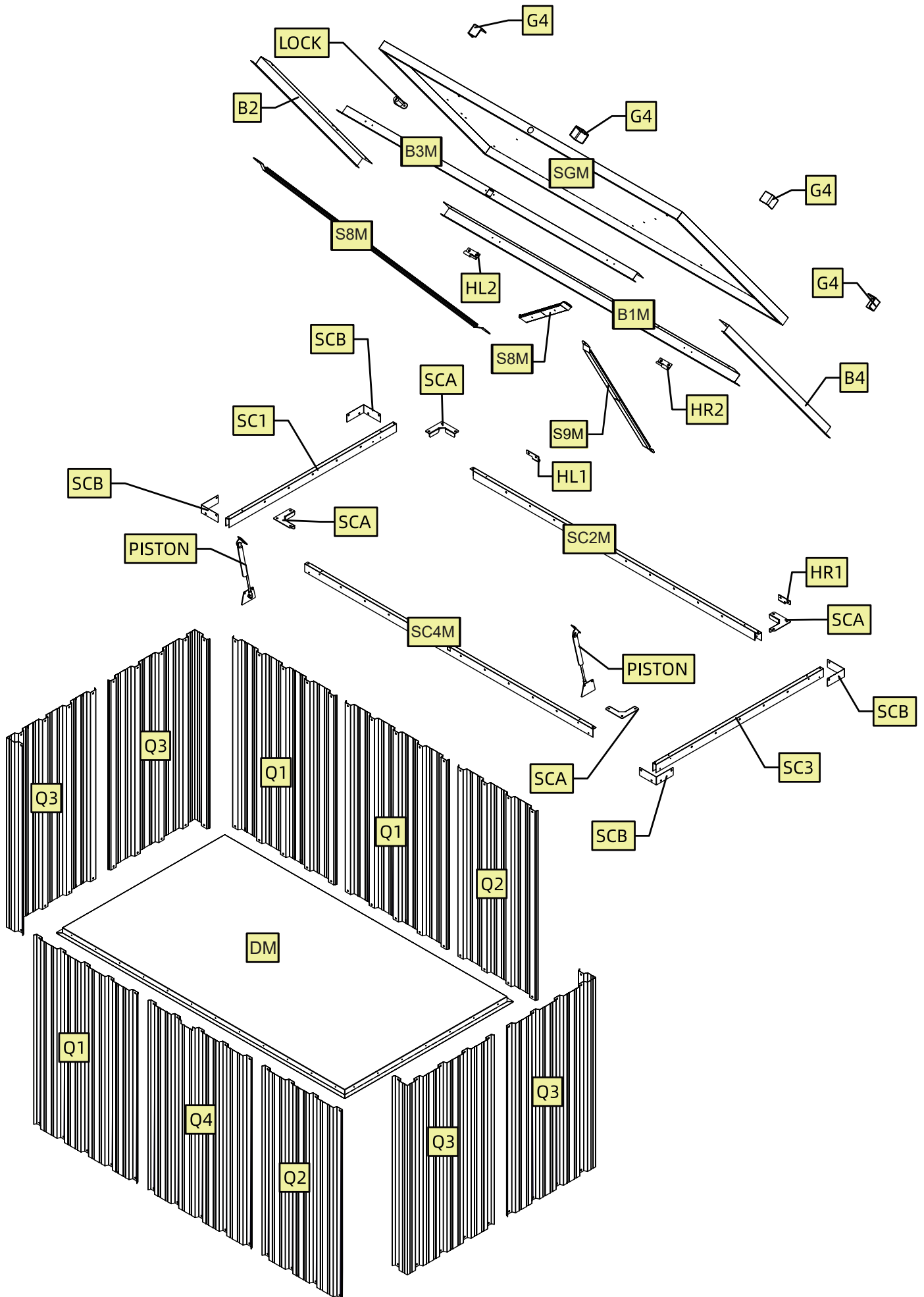
Art.Nr. 7714 Version 2022



<p>(DE)</p> <p>(CH)</p>	Einsatzbereich	Metallgerätebox zur Aufbewahrung von Gartengeräten, Werkzeugen, Auflagen für Gartenmöbel, Kissen u.v.m.
<p>(F)</p> <p>(CH)</p> <p>(BE)</p>	Utilisation conforme aux directives	Boîte de rangement en métal pour les outils de jardinage, les coussins pour les meubles de jardin et bien plus encore.
<p>(NL)</p> <p>(BE)</p>	Bestemd gebruik	Metalen gereedschapskist voor het opbergen van tuingereedschap, kussens voor tuinmeubelen en nog veel meer.
<p>(PL)</p>	Przeznaczenie	Metalowa skrzynia do przechowywania narzędzi ogrodowych, poduszek do mebli ogrodowych i nie tylko.
<p>(CZ)</p>	Zamýšlené použití	Kovová bedna na nářadí pro ukládání zahradního nářadí, polštářů na zahradní nábytek a mnoho dalšího.
<p>(SK)</p>	Určené použitie	Kovový box na náradie na uskladnenie záhradného náradia, vankúšov na záhradný nábytok a mnoho ďalšieho.
<p>(ES)</p>	Uso previsto	Arcón metálico para el almacenamiento de herramientas de jardinería, cojines de los muebles de jardín, etc.
<p>(IT)</p> <p>(CH)</p>	Destinazione d'uso	Baule porta attrezzi in metallo per riporre utensili da giardino, cuscini per mobili da giardino e molto altro ancora.
<p>(GB)</p>	Intended use	Metal tool box for storing garden tools, cushions for garden furniture and much more.
<p>(DK)</p>	Tilsligtet anvendelse	Metallværktøjskasse til opbevaring af haveredskaber, hynder til havemøbler og meget mere.
<p>(HU)</p>	Rendeltetészerű használat	Fémdoboz kerti szerszámok, kertibútor-párnák és sok minden más tárolásához.
<p>(SE)</p>	Avsedd användning	Verktygslåda i metall för att förvara trädgårdsredskap, kuddar till trädgårdsmöbler och mycket mer.

<p><b>(DE) (CH)</b> Montageanleitung</p>	<p>Lesen Sie bitte zunächst alle Sicherheitshinweise und Anweisungen durch. Nichtbeachtung kann zu schweren Verletzungen führen. Für den Zusammenbau werden zwei Personen benötigt.</p>
<p><b>(F) (CH) (BE)</b> Instructions de montage</p>	<p>Lisez toutes les informations et instructions de sécurité. Le non respect de ces instructions peut entraîner des blessures graves ! Deux personnes sont nécessaires pour l'assemblage.</p>
<p><b>(NL) (BE)</b> Installatie-instructies</p>	<p>Lees alle veiligheidsinformatie en instructies. Deze niet in acht nemen, kan leiden tot ernstig letsel! De montage moet door twee personen worden uitgevoerd.</p>
<p><b>(PL)</b> Instrukcja montażu</p>	<p>Przeczytać wszystkie informacje dotyczące bezpieczeństwa oraz wskazówki. Nieprzestrzeganie zaleceń może być przyczyną poważnych obrażeń ciała! Do przeprowadzenia montażu potrzebne są 2 osoby.</p>
<p><b>(CZ)</b> Pokyny k montáži</p>	<p>Přečtěte si všechny bezpečnostní informace a pokyny. V případě jejich nedodržení může dojít k vážnému zranění! K sestavení je třeba dvou osob.</p>
<p><b>(SK)</b> Pokyny k montáži</p>	<p>Prečítajte si všetky bezpečnostné informácie a pokyny. Pri ich nedodržaní hrozia vážne úrazy. Na montáž treba dvoch ľudí.</p>
<p><b>(ES)</b> Instrucciones de montaje</p>	<p>Lea toda la información de seguridad y las instrucciones. El incumplimiento de las mismas puede causar lesiones graves. Se necesitan dos personas para el montaje.</p>
<p><b>(IT) (CH)</b> Istruzioni per il montaggio</p>	<p>Leggere tutte le istruzioni e le informazioni per la sicurezza. È importante esserne a conoscenza per prevenire il rischio di lesioni gravi. Il montaggio richiede la presenza di due persone.</p>
<p><b>(GB)</b> Assembly instruction</p>	<p>Read all the safety information and instructions. Failure to observe them can cause serious injuries! Two people are required for assembly.</p>
<p><b>(DK)</b> Samlevejledning</p>	<p>Læs alle sikkerhedsoplysningerne og anvisningerne. Manglende overholdelse heraf kan medføre alvorlig personskade! Der kræves to personer til samlingen.</p>
<p><b>(HU)</b> Összeszerelés</p>	<p>Olvasson el minden biztonsági tájékoztatót és utasítást. Ezek figyelmen kívül hagyása súlyos sérülést okozhat! Az összeszereléséhez két ember szükséges.</p>
<p><b>(SE)</b> Monteringsanvisning</p>	<p>Läs all säkerhetsinformation och instruktioner. Underlåtenhet att följa dem kan orsaka allvarliga personskador! Två personer krävs för montering.</p>

(DE) Explosionszeichnung (F) Vue éclatée (NL) Opbouwtekening (PL) Rysunek złożeniowy (CZ) Rozložený pohled  
 (SK) Rozložený pohľad (ES) Vista detallada (IT) Vista esplosa (GB) Exploded view (DK) Eksploderet tegning  
 (HU) Robbantott ábra (SE) Sprängskiss





## Vor dem Aufbau

1. Der gewählte Standort muss ausreichend Platz für den Aufbau der Metallgerätebox erlauben.
2. Die Metallgerätebox muss auf einer völlig ebenen Fläche aufgestellt werden.
3. Legen Sie sich vor der Montage, die Bauteile nach deren Nummern und den jeweiligen Bauabschnitten zurecht.
4. Befolgen Sie sorgfältig alle Montageschritte in der korrekten Reihenfolge.
5. **Wichtig! Entsorgen Sie diese Anleitung nach dem Aufbau der Metallgerätebox nicht, bewahren Sie diese z.B. für eine etwaige Ermittlung von Ersatzteilen auf (via Explosionszeichnung)! Vor dem Aufbau Anleitung bitte sorgfältig lesen.**
6. Befolgen Sie sorgfältig alle Montageschritte in der korrekten Reihenfolge. Der Abbau erfolgt in umgekehrter Reihenfolge!
7. Entfernen Sie vor der Montage die Schutzfolie von den Paneelen.

## Sicherheitshinweise

1. Stellen Sie die Metallgerätebox nicht an einem stürmischen Tag auf. Bauteile davon, könnten bei solchen Wetterbedingungen beschädigt werden.
2. Achten Sie auf scharfe Kanten! Tragen Sie beim Aufbau Handschuhe, geeignete Kleidung und Augenschutz.
3. Halten Sie Kinder und Haustiere während des Aufbaus fern.
4. Belasten Sie keine Teile der Metallgerätebox mit Ihrem Körpergewicht.
5. **Lagern Sie keine Schwimmbad-Chemikalien oder Streusalz in der Metallgerätebox!**
6. **Keine brennbaren, entzündlichen, ätzenden oder gefährlichen chemischen Stoffe in der Metallgerätebox lagern!**

## Pflege und Wartung

Die Metallgerätebox ist wartungsfrei, es sollten aber folgende Punkte beachtet werden:

1. Bei freistehenden und nicht unter Dächern aufgestellten Metallgeräteboxen, sollte in den Herbst-/Wintermonaten regelmäßig Blätter und Schnee vom Deckel der Metallgerätebox entfernt werden. Benutzen Sie dafür einen Besen oder Handfeger und belasten Sie den Deckel nicht mit Ihrem Körpergewicht.
2. Halten Sie den Deckel der Metallgerätebox fest geschlossen, um Windschäden zu vermeiden.
3. Prüfen Sie Schrauben, Muttern und Riegel regelmäßig und ziehen Sie diese bei Bedarf nach.
4. Lüften Sie Ihre Metallgerätebox regelmäßig um einen Feuchtigkeitsstau zu vermeiden.
5. Dieses Produkt ist ausschließlich für den Hausgebrauch bestimmt!



## Avant l'assemblage

1. Le site choisi doit offrir un espace suffisant pour l'assemblage de la boîte de rangement.
2. La boîte de rangement doit être installée sur une surface parfaitement plane.
3. Avant l'assemblage, disposez les composants en fonction de leur numéro et des phases de montage respectives.
4. Suivez attentivement toutes les étapes de montage dans le bon ordre.
5. **Important, à conserver pour vous y référer ultérieurement, par exemple pour une éventuelle identification (via la vue éclatée) des pièces de rechange ! À lire attentivement !**
6. Suivez toutes les étapes d'assemblage dans l'ordre approprié. Tout démontage s'effectue dans l'ordre inverse !
7. Avant le montage, retirez le film de protection des panneaux.

## Consignes de sécurité

1. N'assemblez pas la boîte par temps d'orage. Il pourrait être endommagé par de telles conditions météorologiques.
2. Faites attention aux bords coupants ! Portez des gants, des vêtements appropriés et des lunettes de protection lors du montage.
3. Tenez les enfants et les animaux domestiques à l'écart pendant le montage.
4. Ne prenez pas appui sur une quelconque partie de la boîte.
5. **Ne stockez pas de produits chimiques pour piscine ou de sel de voirie dans la boîte de rangement !**
6. **Ne stockez pas de substances chimiques combustibles, inflammables, corrosives ou dangereuses dans la boîte de rangement !**

## Entretien et maintenance

La boîte de rangement ne nécessite aucun entretien, mais les éléments suivants doivent être respectés :

1. En ce qui concerne les boîtes de rangement autonomes qui ne sont pas installées sous un toit, les feuilles et la neige doivent être régulièrement enlevées du couvercle de la boîte de rangement en automne/hiver ! Utilisez pour cela un balai ou une brosse à main et ne prenez pas appui sur le couvercle.

2. Veuillez garder le couvercle de la boîte de rangement correctement fermé pour éviter les dommages irréversibles.
3. Vérifiez régulièrement les vis, écrous et boulons et resserrez-les si nécessaire.
4. Aérez régulièrement votre boîte de rangement pour éviter l'accumulation d'humidité à l'intérieur
5. ce produit est uniquement destiné à un usage domestique !



### Vóór de installatie

1. Kies een plek met voldoende ruimte om de opbergkist in elkaar te zetten.
2. De opbergkist moet op een volledig waterpas oppervlak worden geplaatst.
3. Leg de onderdelen vóór de installatie neer op basis van hun aantal en de respectieve constructiefasen.
4. Volg nauwgezet alle installatiestappen in de juiste volgorde.
5. **Belangrijk, bewaar voor toekomstige raadpleging, bijvoorbeeld voor een eventuele identificatie (via de opengewerkte tekening) van reserveonderdelen! Lees zorgvuldig!**
6. Volg alle installatiestappen in de juiste volgorde. Demonteren gebeurt in omgekeerde volgorde!
7. Verwijder voor de montage de beschermfolie van de panelen.

### Veiligheidsinstructies

1. Installeer de opslagkist niet op een stormachtige dag. Deze kan beschadigd raken in dergelijke weersomstandigheden.
2. Let goed op scherpe randen! Draag handschoenen, geschikte kleding en oogbescherming bij het opzetten.
3. houd kinderen en huisdieren uit de buurt tijdens de installatie.
4. Plaats uw lichaamsgewicht op geen enkel deel van de kist.
5. **Berg geen chemicaliën voor zwembaden of strooizout op in de opbergkist!**
6. **Berg geen brandbare, ontvlambare, bijtende of gevaarlijke chemische stoffen op in de opbergkist!**

### Zorg en onderhoud

De opbergkist vereist geen onderhoud, maar let echter op de volgende punten:

1. Als u de opbergkist vrijstaand gebruikt en niet onder een dak plaatst, dienen in de herfst-/wintermaanden regelmatig bladeren en sneeuw van het deksel van de opbergkist te worden verwijderd! Gebruik hiervoor een bezem of handborstel en plaats niet uw lichaamsgewicht op het deksel.
2. houd het deksel van de opbergkist goed gesloten om schade door dieren te voorkomen.
3. controleer alle schroeven, moeren en bouten regelmatig en draai deze indien nodig vast.
4. Ventileer uw opbergkist regelmatig om ophoping van vocht aan de binnenkant te voorkomen.
5. Dit product is uitsluitend bestemd voor huishoudelijk gebruik!



### Przed montażem

1. W miejscu montażu musi być odpowiednia ilość miejsca, aby możliwe było złożenie skrzyni.
2. Skrzynię należy umieścić na idealnie płaskiej powierzchni.
3. Przed montażem należy poukładać elementy montażowe według numeracji i kolejności montażu.
4. Ostrożnie wykonać wszystkie kroki montażu we właściwej kolejności.
5. **Ważne: zachować na przyszłość np. w celu identyfikacji (po rysunku złożeniowym) części zamiennych! Przeczytać uważnie!**
6. Wykonać wszystkie kroki montażu we właściwej kolejności. Demontaż wykonuje się w odwrotnej kolejności!
7. Przed montażem zdjąć folię ochronną z paneli.

### Instrukcje dotyczące bezpieczeństwa

1. Nie montować skrzyni w burzliwy dzień. W takich warunkach może dojść do uszkodzenia budowli.
2. Zachować ostrożność, niektóre krawędzie mogą być ostre! Przed montażem założyć rękawice, odpowiednią odzież oraz okulary.
3. Podczas montażu zadbać o to, by dzieci i zwierzęta nie zbliżyły się do miejsca montażu.
4. Nie opierać ciężaru ciała na żadnym elemencie skrzyni.
5. **Nie przechowywać w skrzyni chemii do basenów ani soli drogowej!**
6. **Nie przechowywać w skrzyni substancji palnych, wywołujących korozję lub niebezpiecznych substancji chemicznych!**

### Czyszczenie i konserwacja

1. Skrzynia nie wymaga konserwacji, ale należy przestrzegać poniższych zasad.  
W przypadku ustawienia skrzyni na zewnątrz, w miejscu niezadaszonym, należy w miesiącach jesiennych

zimowych regularnie usuwać z wieka skrzyni opadłe liście i śnieg! Do tego celu użyć miotły lub zmiotki i nie opierać ciężaru ciała o wieko skrzyni.

2. Wieko skrzyni powinno być zawsze zamknięte, aby zapobiec uszkodzeniom, które mógłby spowodować wiatr.
3. Regularnie sprawdzać wkręty, nakrętki i śruby i dokręcać je w razie potrzeby.
4. Skrzynię należy regularnie wietrzyć, aby zapobiec gromadzeniu się wilgoci wewnątrz skrzyni.
5. Produkt tylko do użytku domowego!



### Před sestavením

1. Na vybraném místě musí být dostatek místa pro sestavení úložné bedny.
2. Úložná bedna musí být umístěna na zcela rovném povrchu.
3. Před sestavením rozvrhněte součásti podle jejich čísel a příslušných fází sestavení.
4. Pečlivě a ve správném pořadí dodržujte všechny montážní kroky.
5. **Důležité! Tento návod po sestavení kovové přístrojové krabice nelikvidujte, uschovejte si jej např. pro případnou identifikaci (pomocí rozloženého nákresu) náhradních dílů! Před montáží si prosím celý přečtěte.**
6. Dodržujte všechny montážní kroky ve správném pořadí. Při případné demontáži postupujte v obráceném pořadí.
7. Před montáží odstraňte z panelu ochrannou fólii.

### Bezpečnostní pokyny

1. Bednu nemontujte za bouřlivého dne. Za takových povětrnostních podmínek může dojít k jeho poškození.
2. Dávejte pozor na ostré hrany! Při stavbě noste rukavice, vhodné oblečení a ochranu očí.
3. Při sestavování zabraňte v přístupu dětem a domácím zvířatům.
4. Nestoupejte na žádnou část bedny.
5. **V úložné bedně neskladujte bazénové chemikálie ani posypovou sůl!**
6. **V úložné bedně neskladujte žádné hořlavé, žíravé nebo nebezpečné chemické látky!**

### Péče a údržba

Úložná bedna je bezúdržbová, ale je třeba dodržovat následující:

1. V případě volně stojící úložné bedny, která nestojí pod střechou, je třeba v podzimních/zimních měsících z víka úložné bedny pravidelně odstraňovat listí a sníh! Použijte k tomu smeták nebo ruční kartáč. Na víko nestoupejte celou vahou.
2. Aby nedošlo k poškození, udržujte víko úložné bedny pevně uzavřené.
3. Pravidelně kontrolujte šrouby, matice a vruty a případně je dotáhněte.
4. Úložnou bednu pravidelně větrejte, abyste předešli hromadění vlhkosti uvnitř.
5. Tento výrobek je určen pouze k používání v domácnostech.



### Pred montážou

1. Zvolené miesto musí poskytovať dostatočný priestor na montáž úložného boxu.
2. Úložný box musí byť umiestnený na úplne rovnom povrchu.
3. Pred montážou rozložte komponenty podľa ich čísel a príslušných fáz zostavenia.
4. Starostlivo dodržujte všetky montážne kroky v správnom poradí.
5. **Dôležite, uschovajte na budúce použitie, napr. na prípadnú identifikáciu (prostredníctvom rozloženého nákresu) náhradných dielov! Čítajte pozorne!**
6. Všetky montážne kroky vykonávajte v správnom poradí. Prípadná demontáž prebieha v opačnom poradí!
7. Pred montážou odstráňte ochrannú fóliu z panelov.

### Bezpečnostní Pokyny

1. Nezostavujte box v deň výskytu búrok. V takýchto poveternostných podmienkach by sa mohla poškodiť.
2. Dávajte si pozor na ostré hrany! Pri inštalácii noste rukavice, vhodný odev a ochranu očí.
3. Počas montáže držte deti a domáce zvieratá mimo dosahu.
4. Neprikladajte váhu svojho tela na žiadnu časť boxu.
5. **V úložnom boxe neskladujte bazénovú chémiu ani cestnú soľ!**
6. **V úložnom boxe neskladujte žiadne spaľovateľné, horľavé, žieravé ani nebezpečné chemické látky!**

### Starostlivosť a údržba

Úložný box je bezúdržbový, ale je potrebné dodržovať nasledujúce body:

1. V prípade voľne stojacich úložných boxov, ktoré nie sú osadené pod strechami, je potrebné v jesenných/zimných mesiacoch pravidelne odstraňovať lístie a sneh z veka úložného boxu! Použite na to metlu alebo ručnú kefu a nedávajte váhu tela na veko.
2. Udržujte veko úložného boxu tesne uzavreté, aby ste predišli poškodeniu divou zverou.

3. Pravidelne kontrolujte skrutky, matice a čapy a v prípade potreby ich dotiahnite.
4. Úložný box pravidelne vetrajte, aby ste zabránili hromadeniu vlhkosti vo vnútri.
5. Tento výrobok je určený len na domáce použitie!



### Antes del montaje

1. El lugar seleccionado debe contar con espacio suficiente para el montaje del arcón.
2. El arcón se debe colocar en una superficie totalmente nivelada.
3. Antes del montaje, prepare las piezas por números y las fases de la construcción a las que correspondan.
4. Siga con cuidado todos los pasos de montaje en el orden adecuado.
5. Siga todos los pasos de montaje en el orden adecuado. El desmontaje se hace en orden inverso al montaje.
6. **Importante Lea completamente estas instrucciones antes del montaje. No tire estas instrucciones después de montar la caja metálica del equipo. Conserve las instrucciones, por ejemplo, para identificar las piezas de repuesto necesarias (mediante despiece).**
7. Antes del montaje, retire la película protectora de los paneles.

### Instrucciones de seguridad

1. No monte el arcón durante una tormenta. Tales condiciones meteorológicas pueden deteriorarla.
2. Tenga especial cuidado con los bordes afilados. Debe llevar guantes, ropa adecuada y protección ocular durante el montaje.
3. Mantenga a los niños y a las mascotas alejados durante el montaje.
4. No apoye todo su peso corporal en ninguna pieza del arcón.
5. **No almacene productos químicos para piscinas en el arcón.**
6. **No guarde sustancias combustibles, inflamables, corrosivas o peligrosas en el arcón.**

### Cuidados y mantenimiento

El arcón no requiere mantenimiento; no obstante, deben tenerse en cuenta los siguientes puntos:

1. En el caso del arcón independiente, que no se monta bajo techado, se deben retirar de forma regular las hojas y la nieve de la tapa del arcón durante los meses de otoño e invierno. Utilice una escoba o un cepillo de mano para esta tarea y no apoye su peso corporal sobre la tapa.
2. Cierre bien la tapa del arcón para evitar daños ocasionados por los medios.
3. Compruebe los tornillos, tuercas y pernos con regularidad y apriételes en caso necesario.
4. Ventile el arcón de forma regular para evitar que se acumule la humedad en el interior.
5. Este producto está destinado únicamente a uso doméstico.



### Prima del montaggio

1. Il sito scelto deve consentire uno spazio sufficiente per il montaggio del baule porta attrezzi.
2. Posizionare il baule porta attrezzi su una superficie completamente piana.
3. Prima del montaggio, disporre i componenti in base al loro numero e alle rispettive fasi di costruzione.
4. Procedere al montaggio attenendosi scrupolosamente alla sequenza corretta.
5. **Importante Leggere completamente queste istruzioni prima del montaggio. Non gettare queste istruzioni dopo aver assemblato l'involucro metallico del dispositivo. Conservare le istruzioni, ad esempio per identificare le parti di ricambio necessarie (tramite vista esplosa).**
6. Procedere al montaggio attenendosi alla sequenza corretta. Per lo smontaggio, procedere in ordine inverso!
7. Prima del montaggio rimuovere la pellicola protettiva dai pannelli.

### Istruzioni per la sicurezza

1. Non montare il baule in una giornata di tempesta. In quanto potrebbe subire danni a seguito di tali condizioni atmosferiche.
2. Prestare attenzione ai bordi appuntiti! Indumenti appropriati e protezioni per gli occhi durante l'assemblaggio.
3. Tenere lontani i bambini e gli animali domestici durante l'assemblaggio.
4. Non appoggiare il peso del corpo su alcuna parte del baule.
5. **Non conservare prodotti chimici per piscine o sale antigelo nel baule!**
6. **Non conservare sostanze chimiche combustibili, infiammabili, corrosive o pericolose nel baule!**

### Cura e manutenzione

Il baule non richiede manutenzione, ma è opportuno osservare quanto segue:

1. Nel caso di bauli free standing non collocati sotto un tetto, nei mesi autunnali/invernali è necessario rimuovere regolarmente foglie e neve dal coperchio del baule! A tale scopo, utilizzare una scopa o una spazzola a mano e non appoggiare il peso del corpo sul coperchio.
2. Tenere il coperchio del baule ben chiuso per evitare danni accidentali.
3. Controllare regolarmente viti, dadi e bulloni e serrarli, se necessario.
4. Ventilare regolarmente il baule per evitare l'accumulo di umidità al suo interno.
5. Il prodotto è destinato solamente all'uso domestico!



## Before assembly

1. The selected site must allow sufficient space for the assembling of the storage box.
2. The storage box must be placed on a completely level surface.
3. Before assembly, lay out the components according to their numbers and the respective construction phases.
4. carefully follow all assembly steps in the correct order.
5. **Important! Do not dispose of these instructions after assembling the metal storage box, keep them e.g. for possible determination of spare parts (via exploded view)! Please read through completely before assembly.**
6. Follow all assembly steps in the correct order. Any dismantling takes place in reverse order!
7. Remove the protective film from the panels before assembling.

## Safety instructions

1. Do not assemble the shed on a stormy day. It could be damaged in such weather conditions.
2. Watch out for sharp edges! Wear gloves, appropriate clothing and eye protection when setting up.
3. Keep children and pets away during assembly.
4. Do not put your body weight on any part of the shed.
5. **Do not store swimming pool chemicals or road salt in the storage box!**
6. **Do not store any combustible, flammable, corrosive or hazardous chemical substances in the storage box!**

## Care and maintenance

The storage box is maintenance-free, but the following points should be observed:

1. In the case of free-standing storage box that are not set up under roofs, leaves and snow should be regularly removed from the lid of the storage box in the autumn/winter months! Use a broom or hand brush for this and do not put your body weight on the lid.
2. Keep the lid of the storage box tightly closed to avoid wild damage.
3. check screws, nuts and bolts regularly and tighten them if necessary
4. Ventilate your storage box regularly to avoid moisture buildup in the inside.
5. This product is only for domestic use!



## Før samling

1. Det valgte sted skal have tilstrækkelig plads til samling af opbevaringskassen.
2. Opbevaringskassen skal anbringes på en helt plan overflade.
3. Inden samlingen skal komponenterne lægges frem i henhold til deres numre og de respektive byggefaser.
4. Følg omhyggeligt alle trinene i den korrekte rækkefølge ved samlingen.
5. **Vigtigt! Denne vejledning må ikke bortskaffes efter montering af metalopbevaringsboksen, men skal opbevares, f.eks. til eventuel bestemmelse af reservedele (via eksplosionsdiagram)! Læs den venligst helt igennem før montering.**
6. Følg alle samlingsanvisninger i korrekt rækkefølge. Eventual adskillelse skal udføres i omvendt rækkefølge!
7. Før montering fjernes beskyttelsesfilmen fra panelerne.

## Sikkerhedsanvisninger

1. Kassen må ikke samles på en stormfuld dag. Sådanne vejrforhold kan beskadige skuret.
2. Pas på skarpe kanter! Brug arbejdshandsker, passende påklædning og øjenværn, når du samler skuret.
3. Hold børn og kæledyr på sikker afstand under samlingen.
4. Støt ikke kropsvægten på nogen del af kassen.
5. **Der må ikke opbevares kemikalier til swimmingpool eller vejsalt i opbevaringskassen!**
6. **Der må ikke opbevares nogen brændbare, brandfarlige, ætsende eller farlige kemiske stoffer i opbevaringskassen!**

## Pleje og vedligeholdelse

Opbevaringskassen kræver ingen vedligeholdelse, men der skal overholdes følgende punkter:

1. I tilfælde af en fritstående opbevaringskasse, der ikke er opstillet under tag, skal der regelmæssigt fjernes blade og sne fra opbevaringskassens låg i efterårs-/vintermånederne! Brug en kost eller håndbørste til dette formål, og undlad at støtte din kropsvægt på låget.
2. Hold opbevaringskassens låg tæt tillukket for at undgå skade, der er forårsaget af vilde dyr.
3. Kontrollér skruer, møtrikker og bolte regelmæssigt, og stram dem om nødvendigt.
4. Udluft opbevaringskassen regelmæssigt for at undgå ophobning af fugt indeni.
5. Produktet er kun beregnet til hjemmebrug!





## Összeszerelés előtt

1. A kiválasztott felállítási helyen elegendő ternek kell lennie a tárolódoboz összeszereléséhez.
2. A tárolódobozt teljesen vízszintes felületen kell felállítani.
3. Összeszerelés előtt a számuk és az összeszerelési lépés szerint rendezze el az alkatrészeket.
4. Az összeszerelés lépéseit gondosan, a helyes sorrendben végezze el.
5. Az összeszerelés lépéseit a megfelelő sorrendben végezze el. Barmilyen szetszerelést fordított sorrendben kell végezni!
6. **Fontos! A fém készülékdoboz összeszerelése után ne dobja ki ezt a használati utasítást, őrizze meg pl. a pótalkatrészek esetleges meghatározásához (a robbanórajz segítségével)! Kérjük, összeszerelés előtt olvassa át teljesen!**
7. Összeszerelés előtt távolítsa el a védőfóliát a panelekről.

## Biztonsági előírások:

1. Viharos időben ne kezdje el a tárolódoboz összeszerelését. Ilyen időjárás esetén megrongálódhat.
2. Ügyeljen az éles szélékre! Munka közben viseljen kesztyűt, megfelelő védőruházatot és védőszemüveget.
3. A szerelés során a gyerekeket és háziállatokat tartsa távol.
4. A testsúlyát ne helyezze a tárolódoboz egyik részére sem.
5. **A tárolóban ne tárolja az úszómedencéhez használt vegyszereket, vagy az útszóró sót!**
6. **A tárolódobozban ne tároljon éghető, gyúlékony, korrózív vagy veszélyes vegyi anyagokat!**

## Ápolás és karbantartás

A tároló nem igényel karbantartást, de a következőket figyelembe kell venni:

1. Szabadon, nem tető alatt álló tárolódoboz esetén ősszel és télen a leveleket és a havat rendszeresen el kell távolítani a doboz fedeléről. Ehhez használjon seprűt vagy kézikéfért, és a testsúlyát ne helyezze a fedélre.
2. A vadkárok elkerülése érdekében tartsa szorosan zárva a doboz fedelét.
3. Rendszeresen ellenőrizze a csavarokat, anyákat és reteszeket, és szükség esetén húzza meg őket.
4. Rendszeresen szellőztesse a tárolódobozt, hogy a belsejében ne keletkezzen páralecsapódás.
5. A termék kizárólag háztartási célú felhasználásra alkalmas!



## Innan montering

1. Den valda platsen måste erbjuda tillräckligt med utrymme för att förvaringslådan ska kunna uppföras.
2. Förvaringslådan ska placeras på en helt plant yta.
3. Lägg ut komponenterna enligt deras antal och respektive konstruktionsfaser innan monteringen påbörjas.
4. Följ noggrant alla monteringssteg i korrekt ordning.
5. Följ alla monteringssteg i korrekt ordning. All demontering sker i omvänd ordning!
6. **Viktig! Släng inte denna bruksanvisning efter montering av metalllådan, utan behåll den, tex för att hitta reservdelar (sprängskiss)! Läs igenom hela innan du installerar!**
7. Före montering, ta bort skyddsfilmerna från panelerna.

## Säkerhetsinstruktioner

1. Montera inte förvaringslådan om det blåser kraftigt. Det kan skadas under sådana väderförhållanden.
2. Var försiktig med skarpa kanter! Använd lämpliga handskar, kläder och ögonskydd vid montering.
3. Håll barn och husdjur borta under montering.
4. Lägg inte kroppens vikt på någon del av förvaringslådan.
5. **Förvara inte poolkemikalier eller vägsalt i förvaringslådan!**
6. **Förvara inga brännbara, brandfarliga, frätande eller farliga kemiska ämnen i förvaringslådan!**

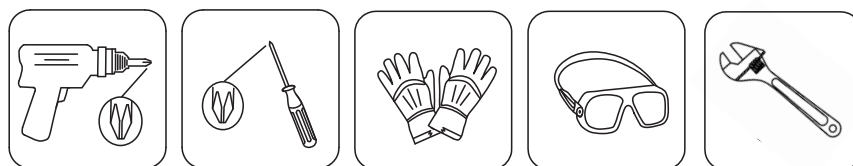
## Skötsel och underhåll

Förvaringslådan är underhållsfri men följande punkter bör observeras:

1. Vid en fristående förvaringslåda som inte har monterats under ett tak bör löv och snö regelbundet tas bort från locket på den under höst/vintermånaderna! Använd en kvast eller borste för detta och lägg inte kroppsvikten på locket.
2. Håll locket till förvaringslådan tätt stängt för att undvika skador från djur.
3. Kontrollera regelbundet skruvar, muttrar och bultar och dra åt dem efter behov.
4. Ventilera förvaringslådan regelbundet för att undvika att fukt ackumuleras inuti.
5. Denna produkt är endast för hushållsbruk!



<b>(DE)</b>	<b>Teileliste</b>
<b>(CH)</b>	Bitte prüfen Sie, ob die Lieferung vollständig und unbeschädigt ist. Sollte ein Teil fehlen oder defekt sein, wenden Sie sich bitte an Ihren Händler. Reklamationen nach erfolgter oder angefangener Montage hinsichtlich Beschädigung oder fehlender Teile werden nicht anerkannt.
<b>(F)</b>	<b>Liste des pièces</b>
<b>(CH)</b>	Veillez vous assurer que la livraison est complète et non endommagée. Si une pièce est manquante ou défectueuse, veuillez contacter votre revendeur. Les réclamations concernant des dommages ou des pièces manquantes une fois le montage terminé ou commencé ne seront pas acceptées.
<b>(NL)</b>	<b>Onderdelenlijst</b>
<b>(BE)</b>	controleer of de levering compleet en onbeschadigd is. Als er een onderdeel mist of defect is, neem dan contact op met uw dealer. Klachten met betrekking tot beschadigingen of ontbrekende onderdelen nadat de installatie is voltooid of begonnen, worden niet geaccepteerd.
<b>(PL)</b>	<b>Lista części</b>
	Prosimy sprawdzić, czy w opakowaniu znajdują się wszystkie elementy i czy nie są one uszkodzone. W razie braku lub uszkodzenia elementu należy skontaktować się ze sprzedawcą. Reklamacje dotyczące uszkodzeń lub brakujących części zgłaszane po ukończeniu lub rozpoczęciu montażu nie będą rozpatrywane.
<b>(CZ)</b>	<b>Seznam dílů</b>
	Zkontrolujte, zda je dodávka kompletní a nepoškozená. Pokud nějaký díl chybí nebo je poškozený, obraťte se na svého prodejce. Reklamacie týkající se poškození nebo chybějících dílů po dokončení nebo zahájení montáže nebudou akceptovány.
<b>(SK)</b>	<b>Zoznam dielov</b>
	Skontrolujte, či je obsah balenia kompletný a nepoškodený. Ak nejaká súčasť chýba, prípadne je poškodená, obráťte sa na predajcu. Reklamácie týkajúce sa poškodenia alebo chýbajúcich dielov po dokončení alebo začatí montáže nebudú akceptované.
<b>(ES)</b>	<b>Lista de piezas</b>
	Verifique que el contenido está completo y no presenta daños. Si falta alguna pieza o está defectuosa, póngase en contacto con su distribuidor. No se aceptarán reclamaciones referentes a piezas dañadas o no incluidas cuando el producto ya esté montado.
<b>(IT)</b>	<b>Elenco delle parti</b>
<b>(CH)</b>	Verificare che la fornitura sia completa e che nessun componente presenti danni. Qualora un componente manchi o sia danneggiato, contattare il fornitore. Non si accettano reclami per danni o parti mancanti dopo che il montaggio è stato completato o iniziato.
<b>(GB)</b>	<b>Parts list</b>
	Please check whether the delivery is complete and undamaged. If a part is missing or defective, please contact your dealer. complaints regarding damage or missing parts after assembly has been completed or started will not be accepted.
<b>(DK)</b>	<b>Oversigt over dele</b>
	Kontrollér, at alle delene fulgte med leveringen, og at delene er ubeskadigede. Kontakt din forhandler, hvis der mangler dele, eller dele er defekte. Klager over skader eller manglende dele, efter at samlingen af skuret er påbegyndt eller afsluttet, accepteres ikke.
<b>(HU)</b>	<b>Alkatrészjegyzék</b>
	Kérjük, ellenőrizze, hogy a szállítmány hiánytalan és teljes-e. Forduljon a terméket árusító kereskedőhöz, amennyiben egy elem hiányzik, vagy hibás. Az összeállítás megkezdése, illetve befejezése után a sérült vagy hiányzó elemekre vonatkozó panaszt nem lehet figyelembe venni.
<b>(SE)</b>	<b>Dellista</b>
	Kontrollera att förpackningen är komplett och oskadad. Kontakta din återförsäljare om en del saknas eller är defekt. Reklamationer angående skador eller delar som saknas efter avslutad eller påbörjad montering accepteras inte.



<p>(DE) (CH)</p>	<p>Benötigte Werkzeuge:</p>	<p>Akkuschrauber (Kreuzschlitz) - Schraubendreher (Kreuzschlitz) - Handschuhe - Augenschutz - Rollgabelschlüssel</p>
<p>(F) (CH) (BE)</p>	<p>Outils nécessaires :</p>	<p>Perceuse sans fil (cruiciforme) - Tournevis (cruiciforme) - Gants - Protection des yeux - clé à molette réglable</p>
<p>(NL) (BE)</p>	<p>vereist gereedschap:</p>	<p>Draadloze boormachine (kruiskop) - Schroevendraaier (kruiskop) - handschoenen - Oogbescherming - Verstelbare steeksleutel</p>
<p>(PL)</p>	<p>potrzebne narzędzia:</p>	<p>Wkrętarka bezprzewodowa (z końcówką Phillips) - wkrętak (z końcówką Phillips) - rękawice - ochrona oczu - klucz nastawny</p>
<p>(CZ)</p>	<p>potřebné nářadí:</p>	<p>Aku vrtačka (s křížovou hlavou) – šroubovák (s křížovou hlavou) – Rukavice – Ochrana očí – nastavitelný klíč</p>
<p>(SK)</p>	<p>Potrebné nástroje:</p>	<p>Aku vrtačka (křížová hlava) – Skrutkovač (křížová hlava) – Rukavice – Ochrana očí – Nastavitelný klíč</p>
<p>(ES)</p>	<p>herramientas necesarias:</p>	<p>Taladro inalámbrico (punta de estrella) - Destornillador (punta de estrella) - Guantes - Protección ocular - llave inglesa</p>
<p>(IT) (CH)</p>	<p>Strumenti necessari:</p>	<p>Trapano a batteria (testa a croce), cacciavite (testa a croce), guanti, protezione per gli occhi, chiave inglese regolabile</p>
<p>(GB)</p>	<p>needed tools:</p>	<p>cordless drill (Phillips head) - Screwdriver (Phillips head) - Gloves - Eye protection - adjustable spanner wrench</p>
<p>(DK)</p>	<p>Du skal bruge følgende redskaber:</p>	<p>Trådløst bor (krydskærvskrue) - skruetrækker (krydskærvskrue) - handsker - øjenværn - justerbar svensk nøgle/skrue nøgle</p>
<p>(HU)</p>	<p>szükséges szerszámok:</p>	<p>Akkumulátoros fúrógép (keresztornyos bittel) - csavarhúzó (keresztornyos) - kesztyű - szemvédelem - állítható csavarkulcs</p>
<p>(SE)</p>	<p>verktyg som behövs:</p>	<p>Sladdlös bormaskin (Phillips-huvud) – skruvmejsel (Phillips-huvud) – handskar – ögonskydd – skiftnyckel</p>

DE CH Metallgerätebox Abmessungen						
Ungefähre Größe	Stauraum		Außen Abmessungen		Innen Abmessungen	
	Fläche	Volumen	Grundfläche		Wand zu Wand	
1,3m x 0,8m	0,94m <sup>2</sup>	0,65m <sup>3</sup>	cm		cm	
			Breite	126,5	131,3	123,3
			Tiefe	74,0	80,4	73,3
			höhe		74,5	71,5

F CH BE Dimensions de la boîte de rangement						
Approximativement Taille	Rangement		Dimensions extérieures		Dimensions intérieures	
	Superficie	Volume	Dimension de base		De mur à mur	
1,3m x 0,8m	0,94m <sup>2</sup>	0,65m <sup>3</sup>	cm		cm	
			Largeur	126,5	131,3	123,3
			Profondeur	74,0	80,4	73,3
			h auteur		74,5	71,5

NL BE Afmetingen van opbergkist						
Benaderd Grootte	Opslag		Buitenaafmetingen		Binnenaafmetingen	
	Zone	Volume	Basisafmeting		Wand tot wand	
1,3m x 0,8m	0,94m <sup>2</sup>	0,65m <sup>3</sup>	cm		cm	
			Breedte	126,5	131,3	123,3
			Diepte	74,0	80,4	73,3
			hoogte		74,5	71,5

PL Wymiary skrzyni						
W przybliżeniu Rozmiar	Przechowywanie		Wymiary zewnętrzne		Wymiary wewnętrzne	
	Powierzchnia	Objętość	Wymiary podstawy		Od ściany do ściany	
1,3m x 0,8m	0,94m <sup>2</sup>	0,65m <sup>3</sup>	cm		cm	
			Szerokość	126,5	131,3	123,3
			Głębokość	74,0	80,4	73,3
			Wysokość		74,5	71,5

CZ Rozměry úložné bedny						
Přibližně Rozměry	Skladování		Vnější rozměry		Vnitřní rozměry	
	Oblast	Objem	Rozměry základny		Od stěny ke stěně	
1,3m x 0,8m	0,94m <sup>2</sup>	0,65m <sup>3</sup>	palce/cm		palce/cm	
			Šířka	126,5	131,3	123,3
			Hloubka	74,0	80,4	73,3
			Výška		74,5	71,5

SK Rozměry úložného boxu						
Približne Veľkosť	Úložný priestor		Vonkajšie rozmery		Vnútorne rozmery	
	Plocha	Objem	Rozmery základne		Od steny po stenu	
1,3m x 0,8m	0,94m <sup>2</sup>	0,65m <sup>3</sup>	cm		cm	
			Šírka	126,5	131,3	123,3
			Hĺbka	74,0	80,4	73,3
			Výška		74,5	71,5

Ⓔ ES Dimensiones del arcón						
Aproximado Tamaño	Almacenamiento		Dimensiones exteriores		Dimensiones interiores	
	Área	Volumen	Dimensiones de los cimientos		Pared a pared	
1,3m x 0,8m	0,94m <sup>2</sup>	0,65m <sup>3</sup>	cm		cm	
			Anchura	126,5	131,3	123,3
			Profundidad	74,0	80,4	73,3
			Altura		74,5	71,5

ⒾⓂ Ⓒⓗ Dimensioni del baule						
approssimative Dimensioni	Area di stoccaggio		Dimensioni esterne		Dimensioni interne	
	Superficie	Volume	Dimensioni della base		Da parete a parete	
1,3m x 0,8m	0,94m <sup>2</sup>	0,65m <sup>3</sup>	cm		cm	
			Larghezza	126,5	131,3	123,3
			Profondità	74,0	80,4	73,3
			Altezza		74,5	71,5

ⒺⒾ Storage Box Dimensions						
Approximate Size	Storage		Exterior Dimensions		Interior Dimensions	
	Area	Volume	Base Dimension		Wall to Wall	
4 Ft x 3 Ft	10.1ft <sup>2</sup>	22.9ft <sup>3</sup>	inch/cm		inch/cm	
			Width	49 4/5 / 126,5	51 2/3 / 131,3	48 1/2 / 123,3
			Depth	29 1/8 / 74,0	31 4/6 / 80,4	28 6/7 / 73,3
			height		29 1/3 / 74,5	28 1/7 / 71,5

ⒺⓀ Opbevaringskassens mål						
Omtrentlig størrelse	Opbevaring		Udvendige mål		Indvendige mål	
	Areal	Rumfang	Grundmål		Væg til væg	
1,3m x 0,8m	0,94m <sup>2</sup>	0,65m <sup>3</sup>	cm		cm	
			Bredde	126,5	131,3	123,3
			Dybde	74,0	80,4	73,3
			højde		74,5	71,5







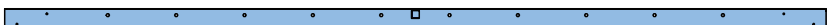
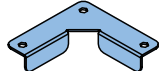
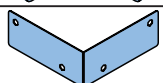
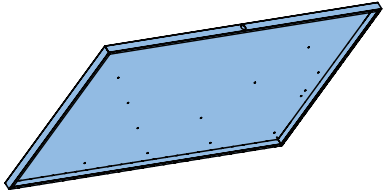
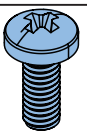

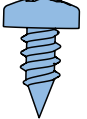

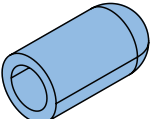
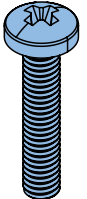
Ⓔⓗ A tárolódoboz méretei						
Közeliítő Méret	Tárolás		Külső méretek		Belső méretek	
	Terület	Térfogat	Alap mérete		Faltól falig	
1,3m x 0,8m	0,94m <sup>2</sup>	0,65m <sup>3</sup>	cm		cm	
			Szélesség	126,5	131,3	123,3
			Mélység	74,0	80,4	73,3
			Magasság		74,5	71,5

ⒺⒺ Förvaringslådans mått						
c irka Storlek	Förvaring		Utvändiga mått		Invändiga mått	
	Area	Volym	Grundens mått		vägg till vägg	
1,3m x 0,8m	0,94m <sup>2</sup>	0,65m <sup>3</sup>	tum/cm		tum/cm	
			Bredd	126,5	131,3	123,3
			Djup	74,0	80,4	73,3
			höjd		74,5	71,5

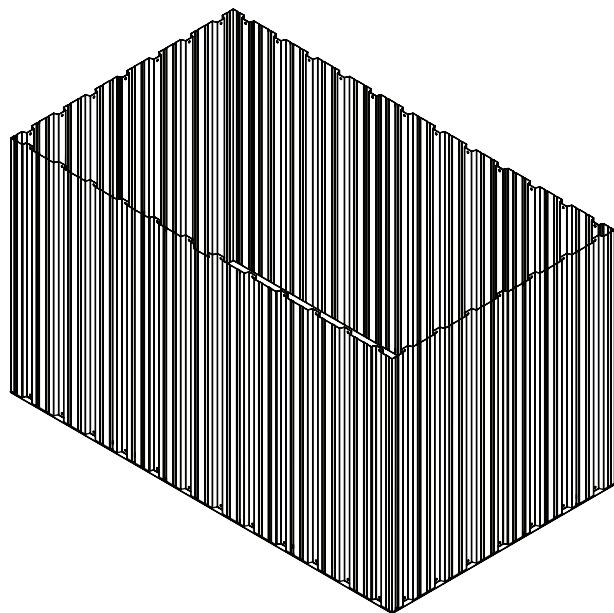
(DE) BAUTEIL NR./ANZAHL/PROFIL/ILLUSTRATION (F) Part No./Qty./Profile/Illustration (NL) Part No./Qty./Profile/Illustration  
 (IT) Part No./Qty./Profile/Illustration (PL) Part No./Qty./Profile/Illustration (CZ) Part No./Qty./Profile/Illustration  
 (SK) Part No./Qty./Profile/Illustration (ES) Part No./Qty./Profile/Illustration (GB) PART NO./QTY./PROFILE/ILLUSTRATION  
 (DK) Part No./Qty./Profile/Illustration (HU) Part No./Qty./Profile/Illustration (SE) Part No./Qty./Profile/Illustration

BAUTEIL NR./ PART NO.	ANZAHL/ Qty.	PROFIL/PROFILE	BAUTEIL/ILLUSTRATION
B1M	1		
B2	1		
B3M	1		
B4	1		
DM	1		
G4	4		
HL1/HL2	1/1		
HR1/HR2	1/1		
LOCK/ SCHLIEß- ZYLINDER	1		
PISTON/ GASDRUCK- FEDER	2		
Q1	3		
Q2	2		
Q3	4		
Q4	1		

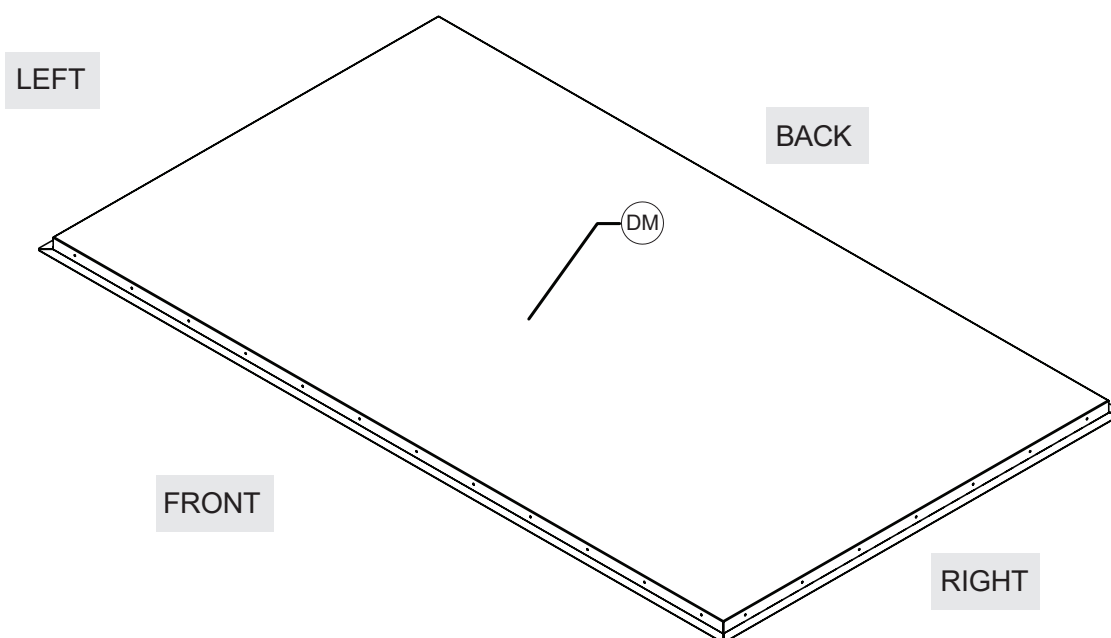
☉ BAUTEIL NR./ANZAHL/PROFIL/ILLUSTRATION ☉ Part No./Qty./Profile/Illustration ☉ Part No./Qty./Profile/Illustration  
 ☉ Part No./Qty./Profile/Illustration ☉ Part No./Qty./Profile/Illustration ☉ Part No./Qty./Profile/Illustration  
 ☉ Part No./Qty./Profile/Illustration ☉ Part No./Qty./Profile/Illustration ☉ PART NO./QTY./PROFILE/ILLUSTRATION  
 ☉ Part No./Qty./Profile/Illustration ☉ Part No./Qty./Profile/Illustration ☉ Part No./Qty./Profile/Illustration

PART NO.	Qty	PROFILE	ILLUSTRATION
S8M	2		
S9M	1		
SC1	1		
SC2M	1		
SC3	1		
SC4M	1		
SCA	4		
SCB	4		
SGM	1		
S1	20		
S2	58		
S3	110		
S4	168		
S5	123		
S10	38		

(DE) Montage (F) Assemblage (NL) Installatie (PL) Montaż (CZ) Sestavení (SK) Zostavenie  
 (ES) Montaje (IT) Montaggio (GB) Assembly (DK) Samling (HU) Összeszerelés  
 (SE) Montering



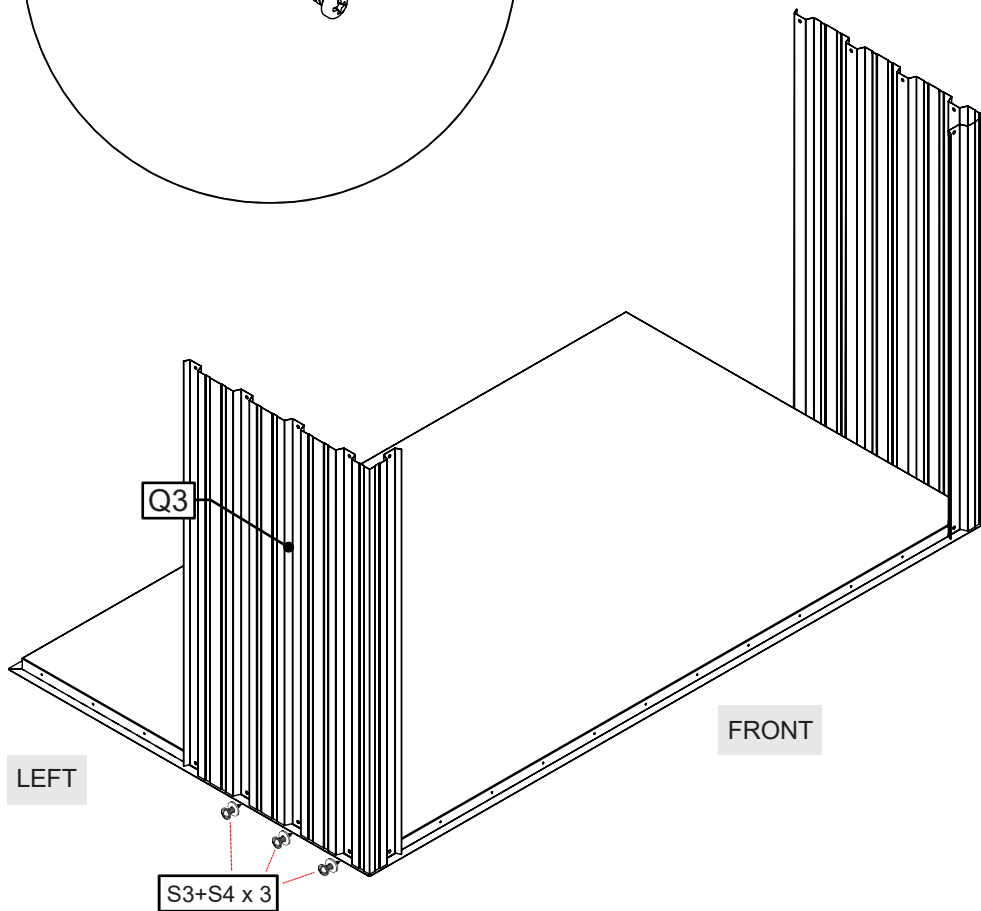
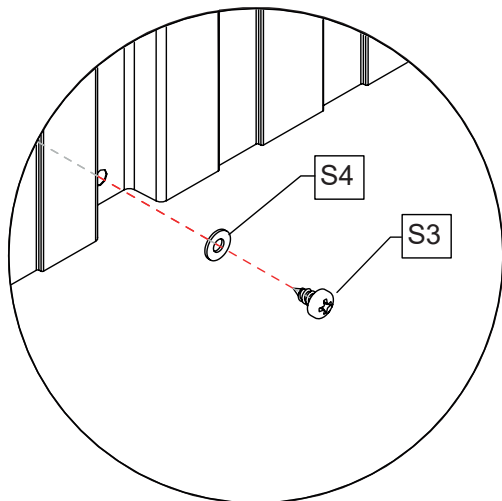
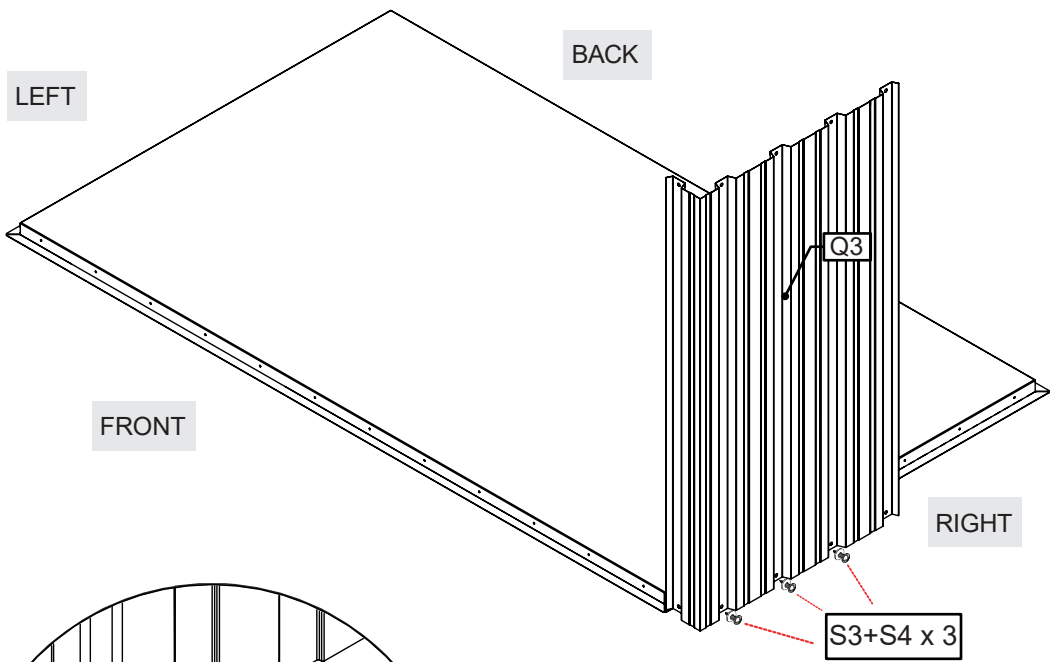
PART No.	QTY
DM	1
Q1	3
Q2	2
Q3	4
Q4	1
S3	38
S4	38



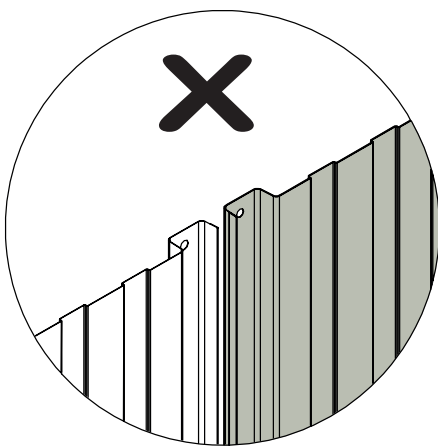
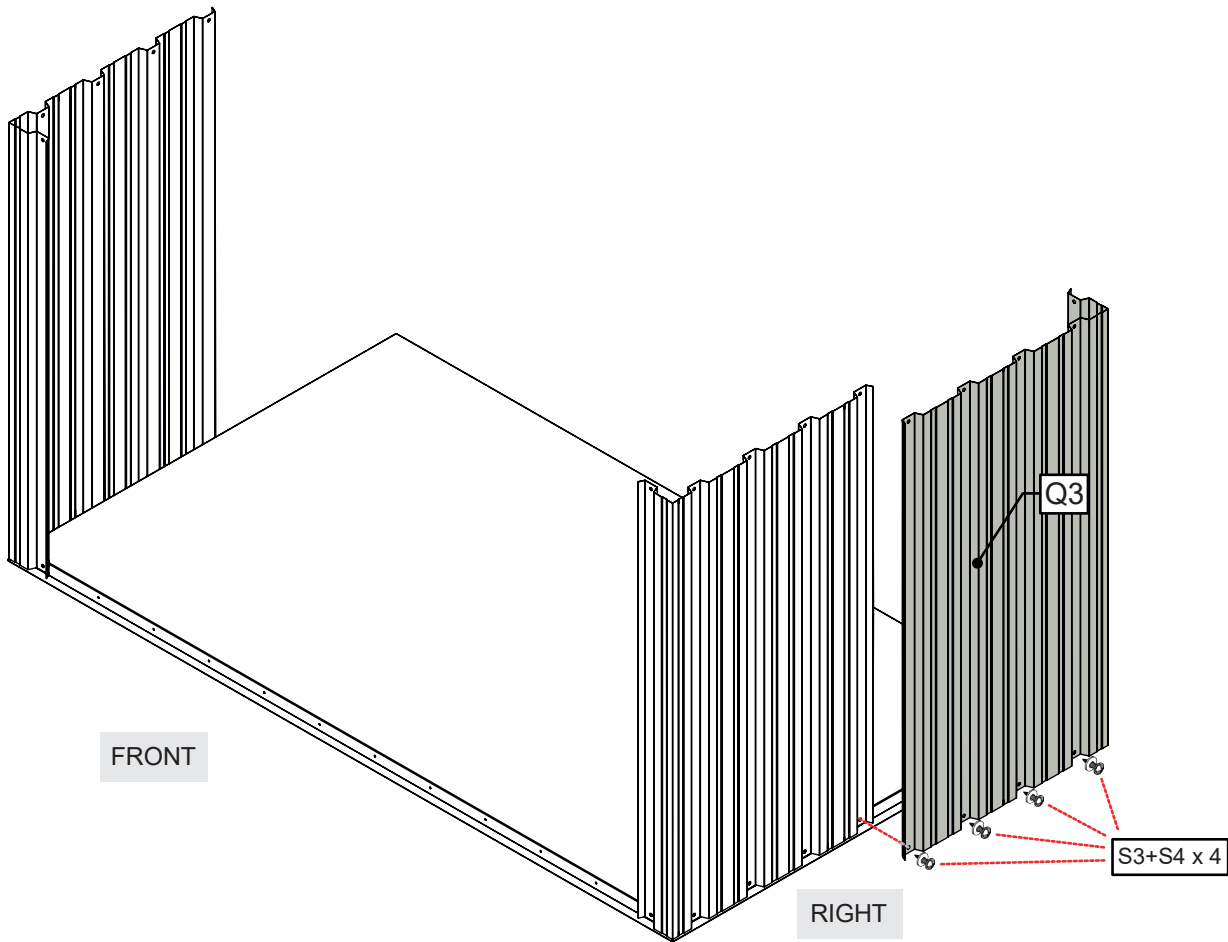
(DE)	VORN	LINKS	RÜCKSEITE	RECHTS
(F)	avant	gauche	arrière	droit
(NL)	voor	links	achter	rechts
(PL)	przód	lewa	tył	prawa
(CZ)	přední	levá	zadní	pravá
(SK)	vpredu	vľavo	vzadu	vpravo
(ES)	Delante	detrás	izquierda	derecha
(IT)	Fronte	sinistra	retro	destra
(GB)	FRONT	LEFT	BACK	RIGHT
(DK)	for	venstre	bag	højre
(HU)	Elöl	bal	hátlul	jobb
(SE)	Fram	vänster	bak	höger



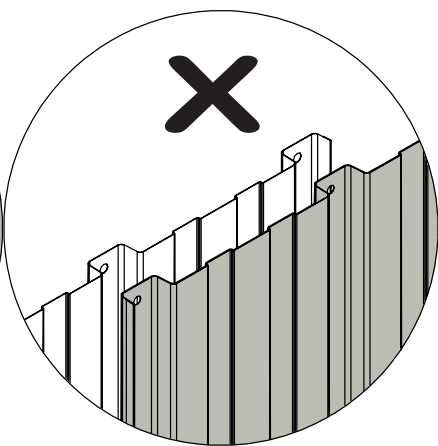
2



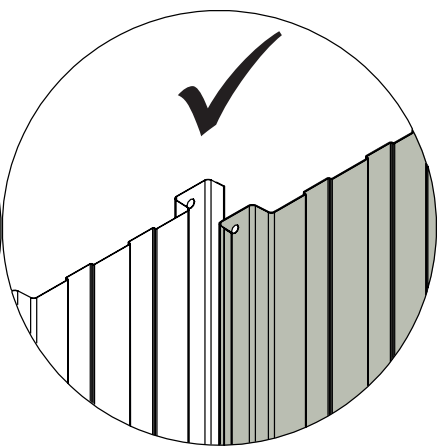
3



WRONG



WRONG



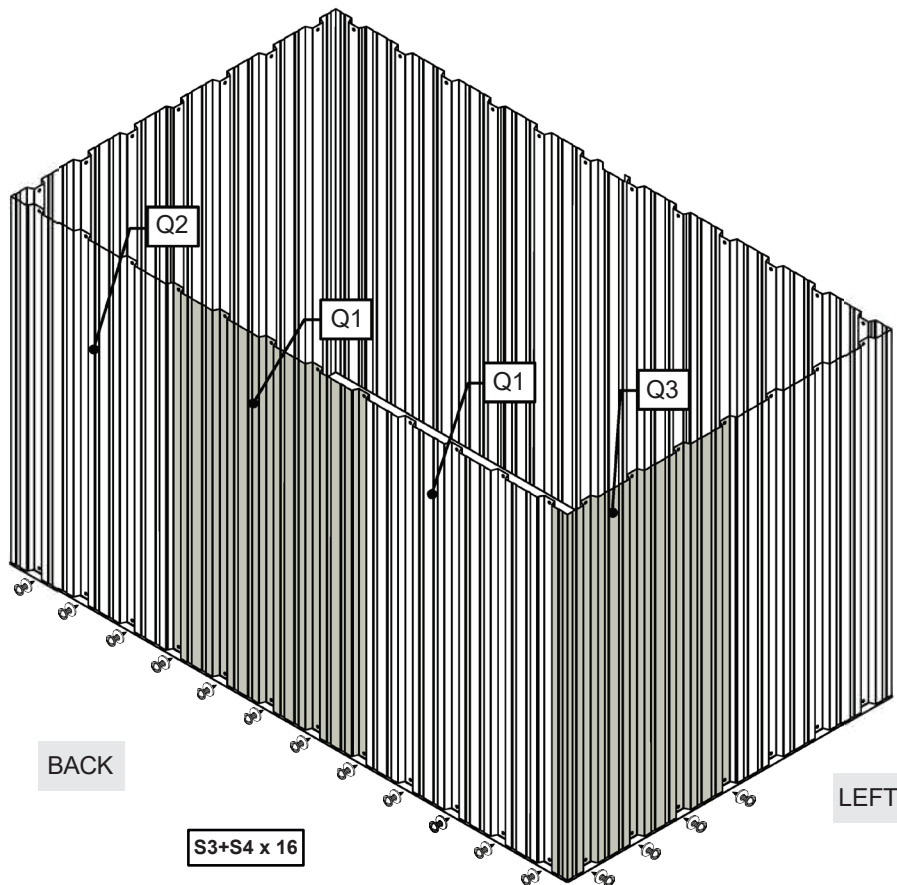
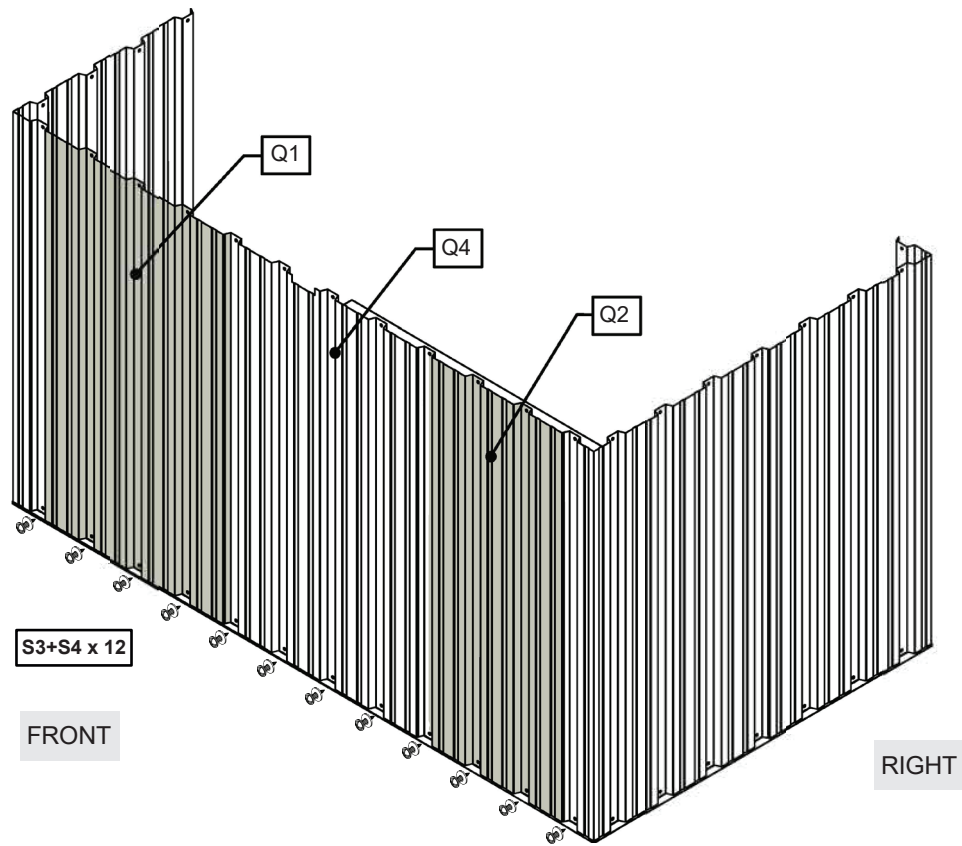
CORRECT

- DE falsch
- F faux
- NL onjuist
- PL niepoprawne
- CZ chybně
- SK nesprávne

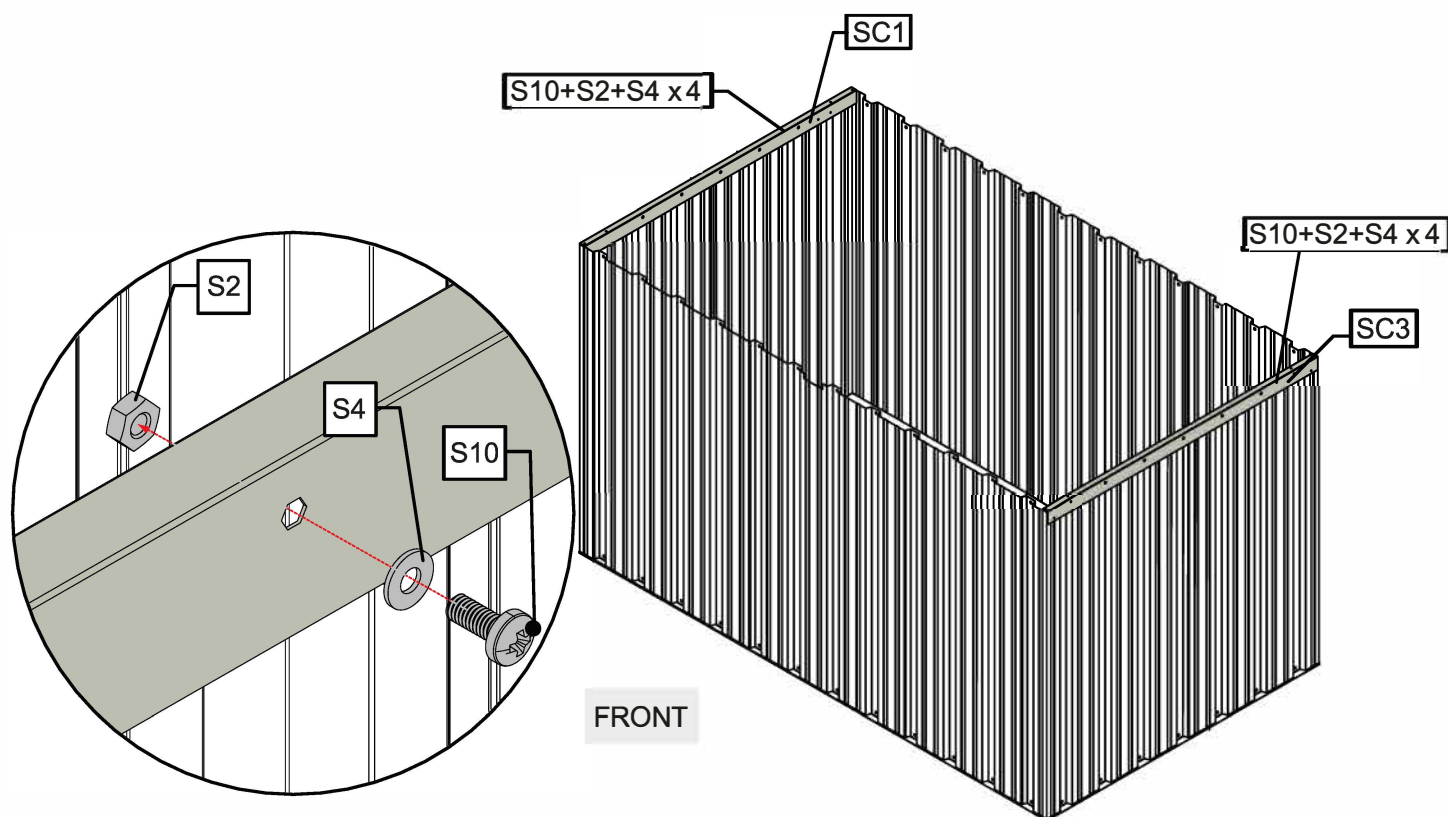
- ES incorrecto
- IT errato
- GB wrong
- DK ikke korrekt
- HU nem megfelelő
- SE ej korrekt

- DE richtig
- F correct
- NL juist
- PL prawidłowy
- CZ náležitý
- SK náležitý
- ES incorrecto
- IT giusto
- GB correct
- DK rigtig
- HU helyes
- SE riktig

4

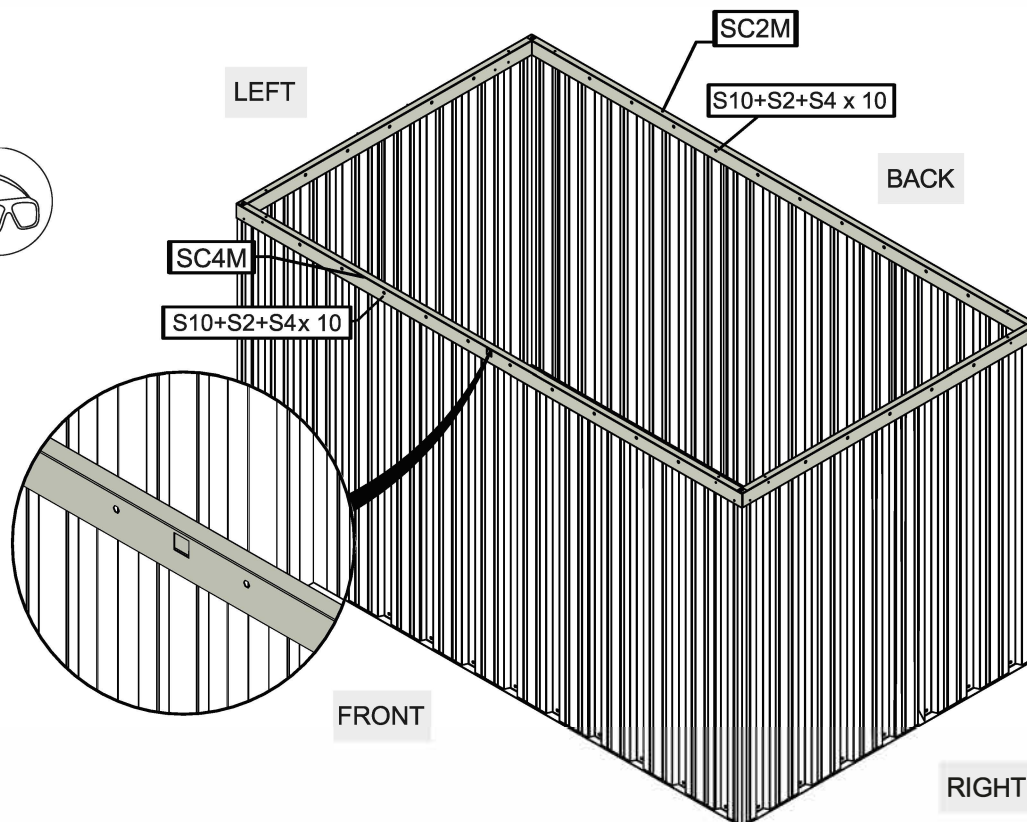


5



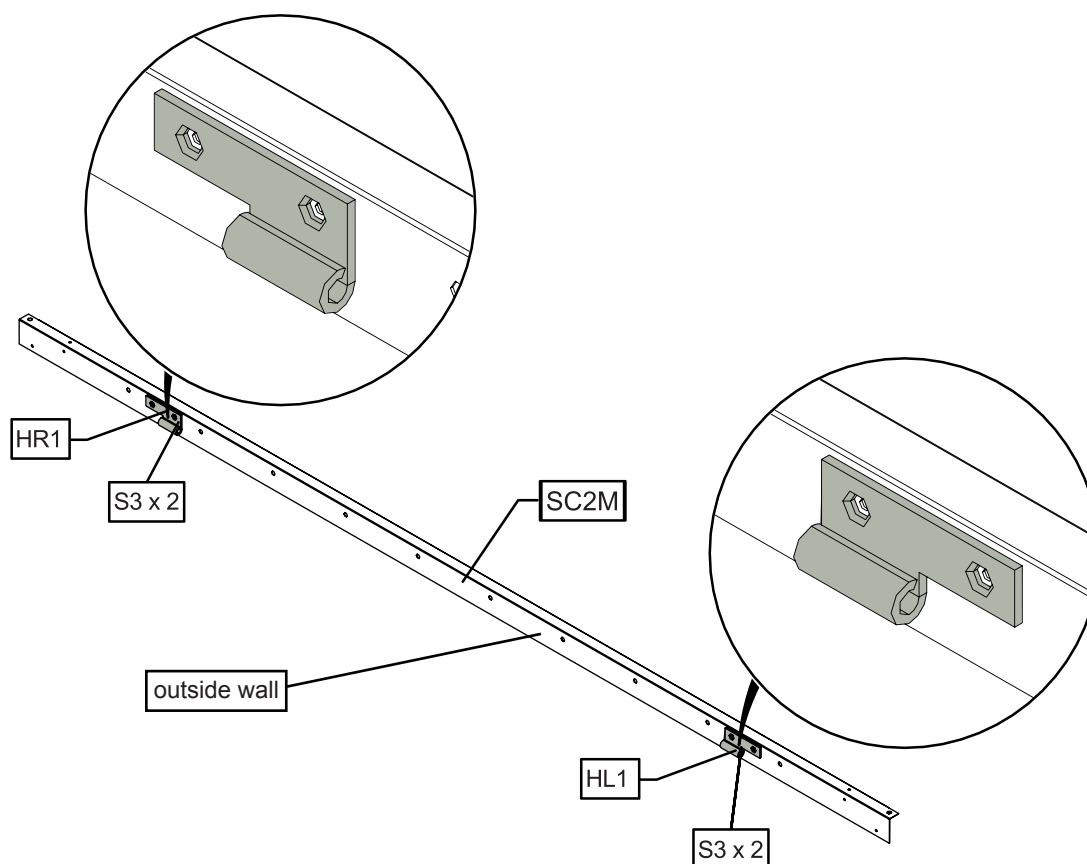
DE CH	<b>WICHTIG:</b> Stellen Sie sicher dass Sie Bauteil SC1 an der linken (in Draufsicht Vorn) und Bauteil SC 3 an der rechten Seite der Metallgerätebox anbringen!
F CH BE	<b>IMPORTANT :</b> Assurez-vous que la pièce Sc 1 soit fixée à gauche (vue de face) et que la pièce Sc 3 soit fixée sur le côté droit de la boîte de rangement en métal !
NL BE	<b>BELANGRIJK:</b> Zorg ervoor onderdeel Sc 1 aan de linkerkant (vooraanzicht) en onderdeel Sc 3 aan de rechterkant van de metalen opbergkist te bevestigen!
PL	<b>WAŻNE:</b> Upewnić się, że element SC1 jest przymocowany z lewej (widok od przodu), a element SC3 jest przymocowany z prawej strony metalowej skrzyni!
CZ	<b>DŮLEŽITÉ:</b> Dbejte na to, aby byla součást SC1 připevněna vlevo (pohled zepředu) a součást SC3 byla připevněna na pravé straně kovové úložné bedny!
SK	<b>DÔLEŽITÉ:</b> Uistite sa, že je diel SC1 pripevnený vľavo (pohľad spredu) a diel SC3 je pripevnený na pravej strane kovového úložného boxu!
ES	<b>IMPORTANTE:</b> Asegúrese de que la pieza SC1 esté fijada a la izquierda (vista frontal) y que la pieza SC3 esté conectada a la parte derecha del arcón.
IT CH	<b>IMPORTANTE:</b> assicurarsi che l'elemento SC1 sia fissato sul lato sinistro (vista frontale) e l'elemento SC3 sia fissato sul lato destro del baule porta attrezzi.
GB	<b>IMPORTANT:</b> Make sure that part Sc 1 is attached to the left (front view) and part Sc 3 is attached on the right side of the metal storage box!
DK	<b>VIGTIGT:</b> Sørg for, at komponenten Sc 1 er fastgjort på venstre side (set forfra), og at komponenten Sc 3 er fastgjort på højre side af metalopbevaringskassen!
HU	<b>FONTOS:</b> ügyeljen arra, hogy az SC1 elem a fém tárolódoboz bal (előlről nézve), az SC3 elem pedig a jobb oldalára kerüljön!
SE	<b>VIKTIGT:</b> Se till att del Sc 1 är fäst på vänstersidan (vy framifrån) och del Sc 3 är fäst på höger sida av förvaringslådan i metall!

6



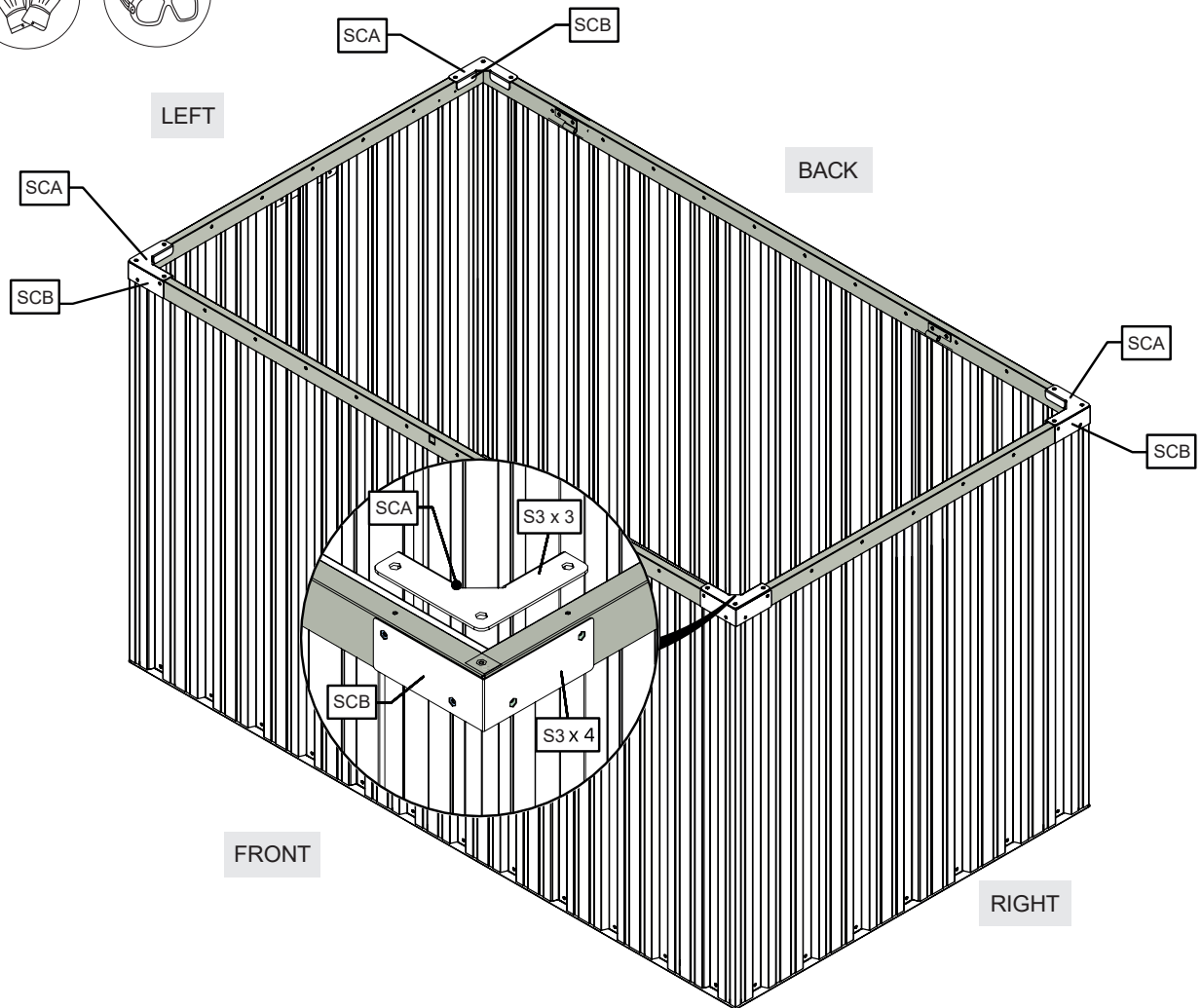
<p>DE CH</p>	<p>Wichtig: stellen Sie sicher dass Sie Bauteil SC4M an der Vorderwand (in Draufsicht Vorn) und Bauteil SC2M an der Rückwand der Metallgerätebox anbringen!</p>
<p>F CH BE</p>	<p>IMPORTANT : Assurez-vous que la pièce SC4M soit fixée à l'avant (vue de face) et que la pièce SC2M soit fixée à l'arrière de la boîte de rangement en métal !</p>
<p>NL BE</p>	<p>BELANGRIJK: Zorg ervoor onderdeel SC4M aan de voorzijde (vooraanzicht) en onderdeel SC2M aan de achterzijde van de metalen opbergkist te bevestigen!</p>
<p>PL</p>	<p>WAŻNE: Upewnić się, że element SC4M jest przymocowany z przodu (widok z przodu), a element SC2M jest przymocowany z tyłu metalowej skrzyni!</p>
<p>CZ</p>	<p>DŮLEŽITÉ: Dbejte na to, aby byla součást SC4M připevněna vepředu (pohled zepředu) a součást SC2M byla připevněna na zadní straně kovové úložné bedny!</p>
<p>SK</p>	<p>DÔLEŽITÉ: Dbajte na to, aby bola súčasť SC4M pripevnená vpredu (pohľad spredu) a súčasť SC2M bola pripevnená na zadnej strane kovovej úložnej debny!</p>
<p>ES</p>	<p>IMPORTANTE: Asegúrese de que la pieza SC4 esté fijada a la parte delantera (vista frontal) y que la pieza SC2M esté conectada a la parte posterior de caja metálica de almacenaje.</p>
<p>IT CH</p>	<p>IMPORTANTE: Assicurarsi che il componente SC4M sia collegato alla parte anteriore (vista frontale) e che il componente SC2M sia collegato alla parte posteriore del contenitore metallico.</p>
<p>GB</p>	<p>IMPORTANT: Make sure that part SC4M is attached to the front (front view) and part SC2M is attached on the back of the metal storage box!</p>
<p>DK</p>	<p>VIGTIGT: Sørg for, at komponenten SC4M er fastgjort på forsiden (set forfra), og at komponenten SC2M er fastgjort på bagsiden af metalopbevaringskassen!</p>
<p>HU</p>	<p>FONTOS: ügyeljen arra, hogy az SC4M alkatrészt az elülső falhoz (alaprájzban előlről), az SC2M alkatrészt pedig a fém készülékdozoz hátsó falához rögzítse.</p>
<p>BE</p>	<p>VIKTIGT: Se till att du fäster komponent SC4M på framväggen (framsidan i översiktsbild) och komponent SC2M på bakväggen i metallboxen!</p>

7

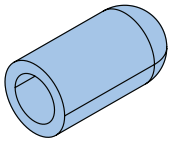


DE CH	HINWEIS: befestigen Sie die beiden Bauteile HR1 + HL1 mit zwei Schrauben S3 am Bauteil SC2.
F CH BE	REMARQUE : fixez les deux composants HR1 + HL1 à l'aide de deux vis S3 sur le composant SC2.
NL BE	LET OP: bevestig de twee onderdelen HR1 + HL1 aan het onderdeel SC2 met twee schroeven S3.
PL	UWAGA: przymocować dwa elementy HR1 + HL1 do elementu SC2 za pomocą dwóch śrub S3.
CZ	POZNÁMKA: obě součásti HR1 + HL1 připevněte k součásti SC2 pomocí dvou šroubů S3.
SK	POZNÁMKA: oba komponenty HR1 + HL1 pripevnite ku komponentu SC2 pomocou dvoch skrutiek S3.
ES	NOTA: fije los dos componentes HR1 + HL1 al componente SC2 con dos tornillos S3.
IT CH	NOTA: fissare i due componenti HR1 + HL1 al componente SC2 con due viti S3.
GB	NOTE: fasten the two components HR1 + HL1 with two screws S3 to component SC2.
DK	BEMÆRK: fastgør de to komponenter HR1 + HL1 til komponenten SC2 med to skruer S3.
HU	MEGJEGYZÉS: rögzítse a két alkatrészt HR1 + HL1 az SC2 alkatrészhez két S3 csavarral.
SE	OBS: fäst de två komponenterna HR1 + HL1 på komponenten SC2 med två skruvar S3.

8



DE	HINWEIS: bringen Sie den Winkel SCA mit drei Schrauben S3 und den Winkel Sc B mit vier Schrauben S3 an.
CH	
F	REMARQUE : fixez le support SCA avec trois vis S3 et le support SCB avec quatre vis S3.
CH	
BE	
NL	OPMERKING: bevestig de SCA-beugel met drie S3-schroeven en de SCB-beugel met vier S3-schroeven.
BE	
PL	UWAGA: przymocować wspornik SCA za pomocą trzech wkrętów S3, a wspornik SCB za pomocą czterech wkrętów S3.
CZ	POZNÁMKA: Držák SCA připevněte třemi šrouby S3 a držák SCB čtyřmi šrouby S3.
SK	POZNÁMKA: Konzolu SCA pripevnite tromi skrutkami S3 a konzolu SCB štyrmi skrutkami S3.
ES	NOTA: Fije la escuadra SCA con tres tornillos S3 y la escuadra SCB con cuatro tornillos S3.
IT	NOTA: fissare la staffa SCA con tre viti S3 e la staffa SCB con quattro viti S3.
CH	
GB	NOTE: attach the SCA bracket with three S3 screws and the SCB bracket with four S3 screws.
DK	BEMÆRK: Fastgør SCA-beslaget med tre skruer S3 og SCB-beslaget med fire skruer S3.
HU	MEGJEGYZÉS: az SCA tartót három S3 csavarral, az SCB tartót pedig négy S3 csavarral rögzítse.
SE	OBS! Fäst SCA-konsolen med tre S3-skruvar och SCB-konsolen med fyra S3-skruvar.



<p>DE CH</p>	<p>HINWEIS: Nachdem die Montage abgeschlossen ist, verwenden Sie S5 zur Abdeckung der scharfen Schraubenspitze von S1 und S3.</p>
<p>F CH BE</p>	<p>REMARQUE : une fois l'assemblage terminé, utilisez la pièce S5 pour couvrir le bout pointu des vis S1 et S3</p>
<p>NL BE</p>	<p>OPMERKING: Nadat de installatie is voltooid, gebruikt u S5 om de scherpe punt van de schroeven S1 en S3 af te dekken.</p>
<p>PL</p>	<p>UWAGA: Po ukończeniu montażu użyć S5, aby zakryć ostrą końcówkę wkrętów S1 i S3.</p>
<p>CZ</p>	<p>POZNÁMKA: Po dokončení montáže zakryjte ostré konce šroubů S1 a S3 pomocí dílu S5.</p>
<p>SK</p>	<p>POZNÁMKA: Po dokončení montáže zakryte ostrý hrot skrutky S1 a S3 pomocou S5.</p>
<p>ES</p>	<p>NOTA: Al terminar el montaje, utilice la pieza S5 para cubrir las puntas de los tornillos S1 y S3.</p>
<p>IT CH</p>	<p>NOTA: dopo aver terminato il montaggio, utilizzare S5 per coprire la punta affilata della vite S1 e S3.</p>
<p>GB</p>	<p>NOTE: After the assembly is finished, use S5 to cover the sharp tip of the screw S1 and S3</p>
<p>DK</p>	<p>BEMÆRK: Tildæk den skarpe spids på skruer S1 og S3 med S5 efter samlingen</p>
<p>HU</p>	<p>MEGJEGYZÉS: Az összeszerelés befejezését követően az S5 segítségével takarja el az S1 és S3 csavarok hegyét</p>
<p>SE</p>	<p>OBS! När monteringen är slutförd ska du använd S5 för att täcka den vassa spetsen på skruvarna S1 och S3</p>



(DE) Deckel Montage (F) Assemblage du couvercle (NL) Dekselmontage (PL) Montaż pokrywy  
 (CZ) Montáž víka (SK) Zostavenie veka (ES) Montaje de la tapa (IT) Montaggio del coperchio  
 (GB) Lid Assembly (DK) Samling af låget (HU) Lid Összeszerelés (SE) Montera locket

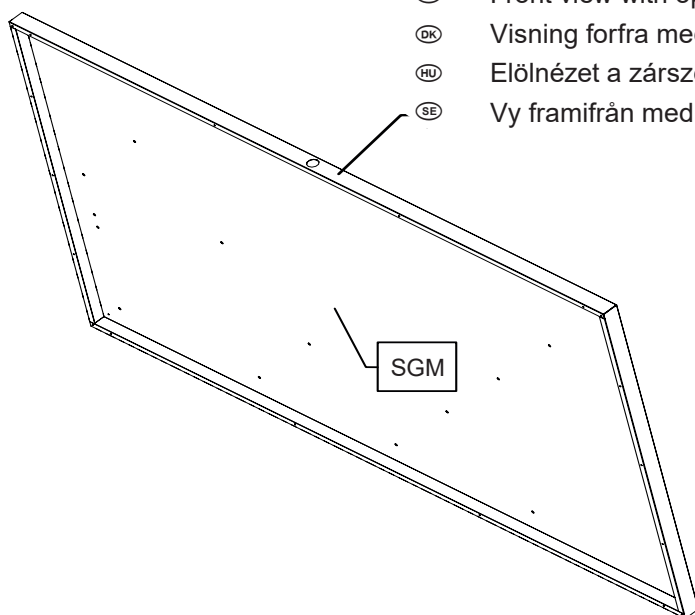
PART No.	QTY
B1M	1
B2	1
B3M	1
B4	1
G4	1
HL2	1
HR2	1
LOCK	1
PISTON	2
S8M	2
S9M	1
SGM	1
S1	16
S2	22
S3	32
S4	44
S5	123
S10	6

(DE) Schloß	(DE) Gasdruckfeder
(F) Verrouillage	(F) Piston
(NL) Slot	(NL) Zuiger
(PL) Zamek	(PL) Sprężyna
(CZ) Zámek	(CZ) Píst
(SK) Zámok	(SK) Piest
(ES) Cierre	(ES) Pistón
(IT) Blocco	(IT) Pistone
(GB) Lock	(GB) Piston
(DK) Lås	(DK) Stempel
(HU) Zár	(HU) Dugattyú Kolv
(SE) Lås	(SE) Gasfjäder

9

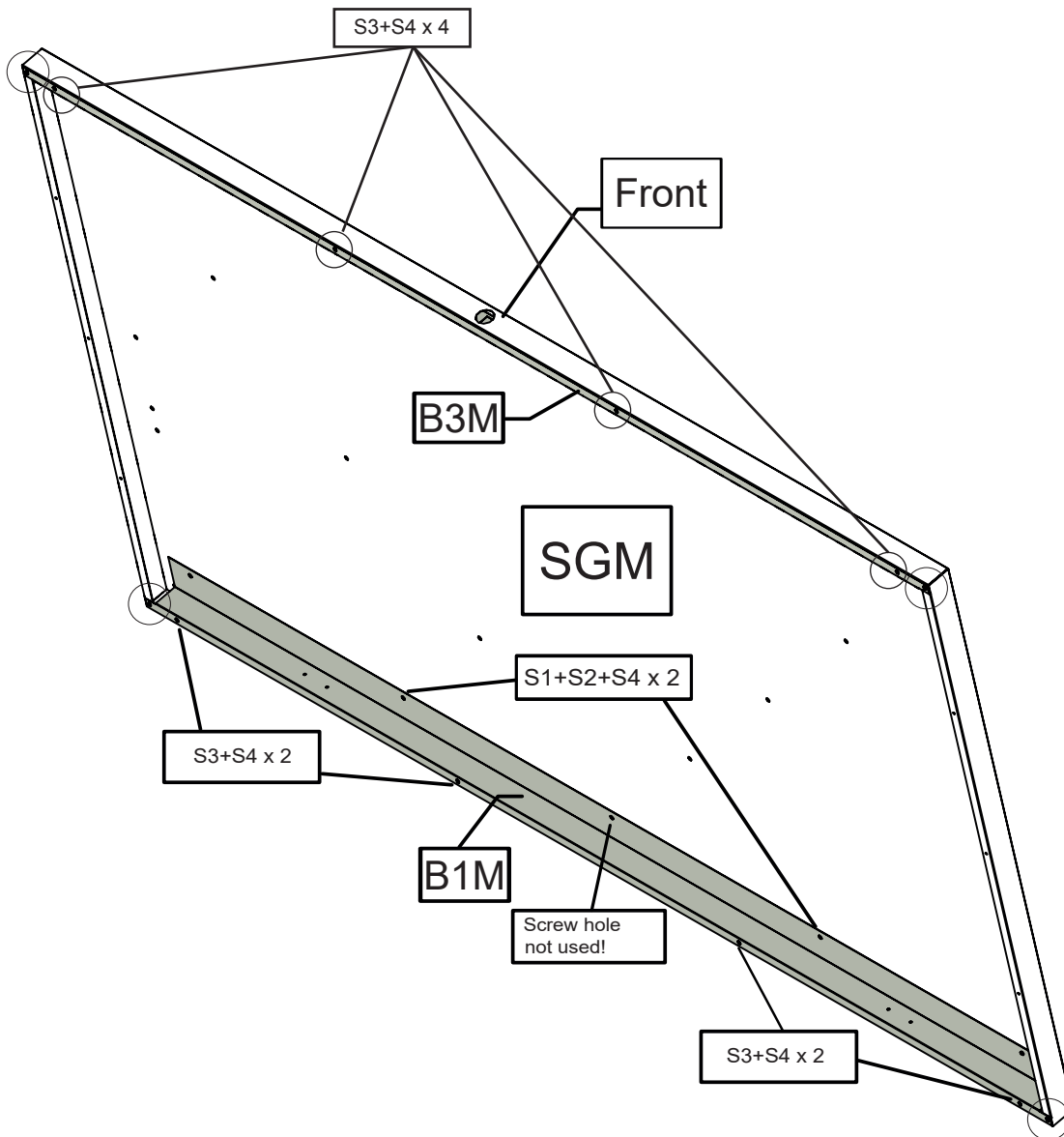
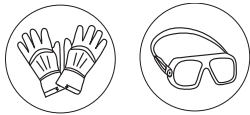


(DE) Vorderansicht mit Öffnung für die Schließeinrichtung
(F) Vue de face avec ouverture pour le dispositif de verrouillage
(NL) Vooraanzicht met opening voor de vergrendeling
(PL) Widok od przodu z otworem na zamek
(CZ) Pohled zepředu s otvorem pro zamykací zařízení
(SK) Pohľad spredu s otvorom pre uzamykacie zariadenie
(ES) Vista delantera con la abertura para el dispositivo de cierre
(IT) Vista frontale con apertura per il dispositivo di bloccaggio
(GB) Front view with opening for the locking device
(DK) Visning forfra med åbning til låseanordning
(HU) Előlnézet a zárszerkezet nyílásával
(SE) Vy framifrån med öppning för låsanordningen



DE Montage der Bauteile B1M und B3M F Assemblage des pièces B1M et B3M  
 NL Installatie van onderdelen B1M en B3M PL Montaż elementów B1M oraz B3M CZ Montáž součástí B1M a B3M SK Zostavenie dielov B1M a B3M ES Montaje de las piezas B1M y B3M IT Montaggio degli elementi B1M e B3M GB Assembly of parts B1M and B3M DK Samling af komponenterne B1M og B3M HU A B1M és B3M elem szerelése SE Montering av delar B1M och B3M

10



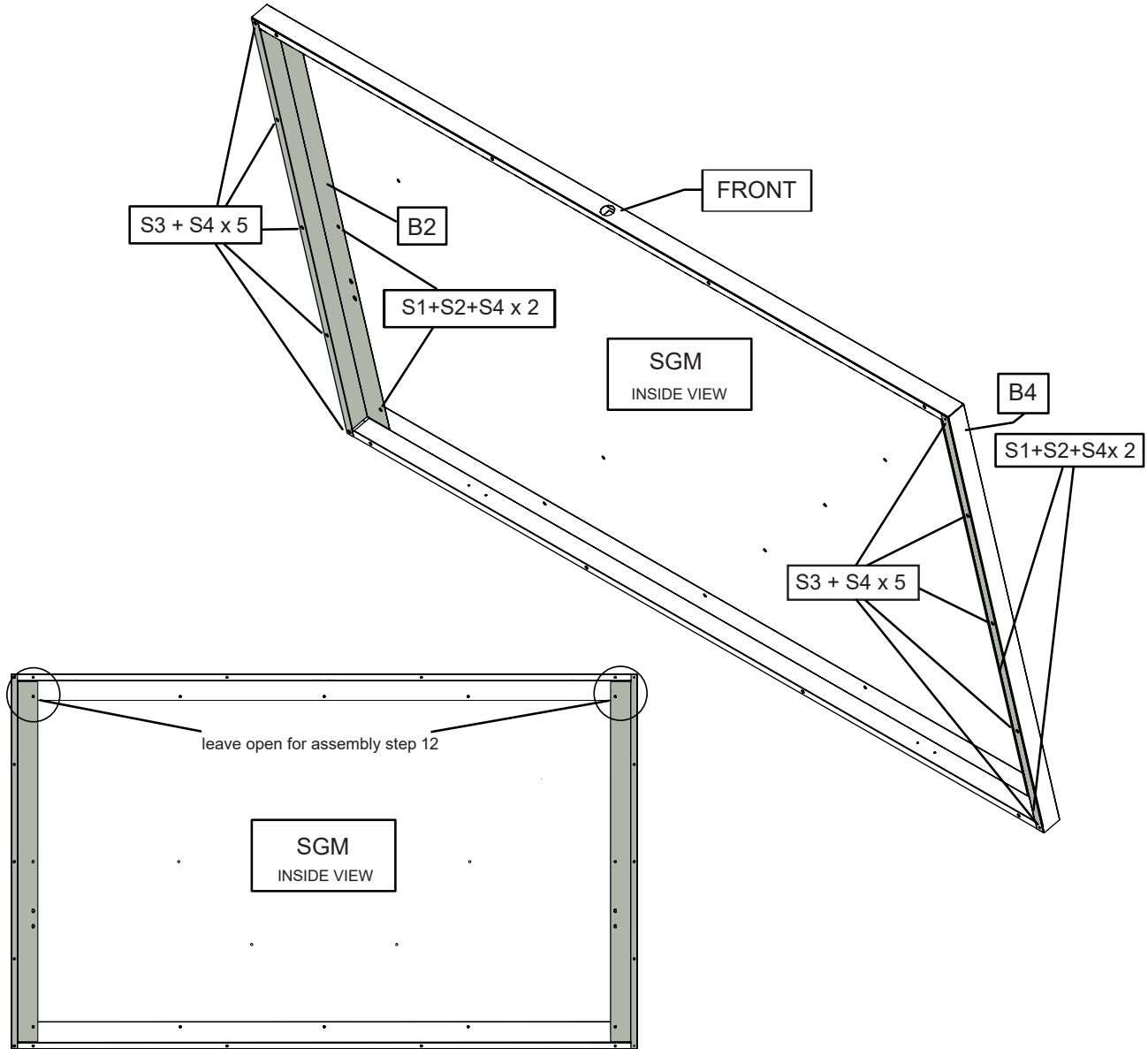
DE CH	<p>HINWEIS: beginnen Sie nun mit der Montage des Bauteils B1M, welches an der rückwärtigen Seite (siehe Grafik) des Deckels angebracht wird. Verwenden Sie dazu 4 x Blechschrauben S3 und 4 x Unterlegscheiben S4 am Rand außen. Lassen Sie die Schraubenlöcher an den Außenseiten (siehe Kreismarkierung) der Bauteile B1M und B3M zunächst frei, da diese erst im nächsten Bauabschnitt benötigt werden (Montage der Bauteile B2M und B4M). Danach befestigen Sie das Bauteil B1M innen mit 2 x Feingewindeschrauben S1, 2 x Muttern S2 und 2 x Unterlegscheiben S4.</p>
F CH BE	<p>REMARQUE : commencez maintenant le montage de l'élément B1M, qui sera placé sur le côté arrière (voir graphique) du couvercle. Utilisez pour cela 4 x vis à tôle S3 et 4 x rondelles S4 sur le bord extérieur. Laissez d'abord les trous de vis sur les côtés extérieurs (voir le marquage circulaire) des composants B1M et B3M libres, car ils ne seront nécessaires que dans la prochaine étape de construction (montage des composants B2M et B4M). Fixez ensuite l'élément B1M à l'intérieur avec 2 x vis à filetage fin S1, 2 x écrous S2 et 2 x rondelles S4.</p>

<p>Ⓝ ⓔ</p>	<p>OPMERKING: begin nu met de installatie van onderdeel B1M, dat aan de achterzijde (zie afbeelding) van de afdekking wordt bevestigd. Gebruik hiertoe 4 x plaatschroeven S3 en 4 x ringen S4 aan de buitenrand. Laat de schroefgaten aan de buitenzijde (zie cirkelvormige markeringen) van onderdelen B1M en B3M voorlopig vrij, aangezien deze pas nodig zijn in de volgende constructiestap (installatie van onderdelen B2 en B4). Zet vervolgens onderdeel B1M vast aan de binnenzijde met 2 x schroeven S1 met fijne draad, 2 x moeren S2 en 2 x ringen S4.</p>
<p>Ⓟ</p>	<p>UWAGA: należy rozpocząć od montażu elementu B1M, który montowany jest do tylnej strony wieka (patrz rysunek). Do tego celu należy użyć 4 wkrętów S3 i 4 podkładek S4 na zewnętrznej krawędzi. Na razie nie korzystać z otworów na śruby na zewnątrz od elementów B1M i B3M (zaznaczone okręgami), będą one potrzebne dopiero na następnym etapie montażu (montaż elementów B2 i B4). Następnie przymocować element B1M po stronie wewnętrznej za pomocą 2 śrub S1 (z drobnym gwintem), 2 nakrętek S2 oraz 2 podkładek S4.</p>
<p>Ⓒ</p>	<p>POZNÁMKA: Nyní začněte s montáží součásti B1M, která je připevněna na zadní straně krytu (viz vyobrazení). K tomu na vnějším okraji použijte 4 šrouby do kovového plechu S3 a 4 podložky S4. Otvory pro šrouby na vnější straně (viz kruhové značky) dílů B1M a B3M prozatím ponechte volné, protože je budete potřebovat až v dalším kroku sestavení (montáž dílů B2 a B4). Poté upevněte díl B1M na vnitřní straně pomocí 2 šroubů s jemným závitem S1, 2 matic S2 a 2 podložek S4.</p>
<p>Ⓚ</p>	<p>POZNÁMKA: Teraz začnite s montážou dielu B1M, ktorý je pripevnený k zadnej strane (pozri obrázok) krytu. Na tento účel použijte 4 skrutky do plechu S3 a 4 podložky S4 na vonkajšom okraji. Otvory pre skrutky na vonkajšej strane (pozri kruhové označenia) dielov B1M a B3M nechajte zatiaľ voľné, pretože tieto budú potrebné až pri ďalšom stavebnom kroku (zostavenie dielov B2 a B4). Potom pripevnite diel B1M zvnútra pomocou 2 skrutiek s jemným závitom S1, 2 matic S2 a 2 podložiek S4.</p>
<p>ⓔ</p>	<p>NOTA: A continuación, comience a montar la pieza B1M, que está fijada a la parte posterior (véase el gráfico) de la cubierta. Para ello, utilice 4 tornillos de chapa metálica S3 y 4 arandelas S4 en el borde exterior. Deje libres por el momento los orificios para tornillos de la parte exterior (véanse las marcas circulares) de las piezas B1M y B3M, ya que no los necesitará hasta el siguiente paso (montaje de las piezas B2 y B4). A continuación, ajuste la piezas B1M del interior con 2 tornillos de rosca fina S1, 2 tuercas S2 y 2 arandelas S4.</p>
<p>Ⓜ Ⓒ</p>	<p>NOTA: iniziare ora con il montaggio dell'elemento B1M, che è fissato al lato posteriore (vedere il grafico) del coperchio. A tale scopo, utilizzare 4 viti per lamiera S3 e 4 rondelle S4 sul bordo esterno. Lasciare liberi per il momento i fori per le viti sull'esterno (si vedano i segni circolari) dei componenti B1M e B3M, poiché non saranno necessari fino alla fase di costruzione successiva (montaggio dei componenti B2 e B4). Quindi, fissare il componente B1M all'interno con 2 viti a filettatura fine S1, 2 dadi S2 e 2 rondelle S4.</p>
<p>ⓔ</p>	<p>NOTE: now begin with the assembly of part B1M, which is attached to the rear side (see graphic) of the cover. To do this, use 4 x sheet metal screws S3 and 4 x washers S4 on the outside edge. Leave the screw holes on the outside (see circular markings) of components B1M and B3M free for the time being, as these will not be required until the next construction step (assembly of components B2 and B4). Then fasten component B1M on the inside with 2 x fine-thread screws S1, 2 x nuts S2 and 2 x washers S4.</p>
<p>Ⓚ</p>	<p>BEMÆRK: Nu skal der begyndes ved at samle komponenten B1M, som er fastgjort til bagsiden (se tegningen) af dækslet. Brug hertil fire skruer S3 til metalplader og fire spændskiver S4 på den udvendige kant. Lad skruhullerne på ydersiden (se cirkelformede mærker) af komponenterne B1M og B3M være frie for nu, da disse ikke kræves indtil næste byggetrin (samling af komponenterne B2 og B4). Fastgør derefter komponenten B1M på indersiden med 2 x S1-fingevindskruer, 2 x S2-bolte og 2 x S4-skiver.</p>
<p>Ⓜ</p>	<p>MEGJEGYZÉS: most megkezdheti a B1M elem szerelését, amit a fedél hátsó oldalára kell erősíteni (lásd az ábrát). Ehhez használjon 4 db fém S3 csavart és 4 db S4 alátétet a külső szélén. A B1M és B3M elem külső részén egyelőre hagyja szabadon a csavarfuratokat (lásd a bekarikázott jelöléseket), mivel ezekre csak a következő lépésben (a B2 és B4 elem szerelésénél) lesz szükség. Ezután belülről rögzítse a B1M elemet 2 finom menetű S1 csavarral, 2 S2 anyával és 2 S4 alátéttel.</p>
<p>ⓔ</p>	<p>OBS! Börja att montera del B1M, som är fäst på baksidan (se bild) av locket. För detta ska du använda 4 x plåtskruvar S3 och 4 x distansbrickor S4 på den yttre kanten. Lämna skruvhålen på utsidan (se cirkulära markeringar) på komponenterna B1M och B3M fria till vidare. Dessa kommer inte att behövas förrän nästa steg (montering av komponenterna B2 och B4). Fäst sedan komponent B1M på insidan med 2 x fingängade skruvar S1, 2 x muttrar S2 och 2 x distansbrickor S4.</p>

11



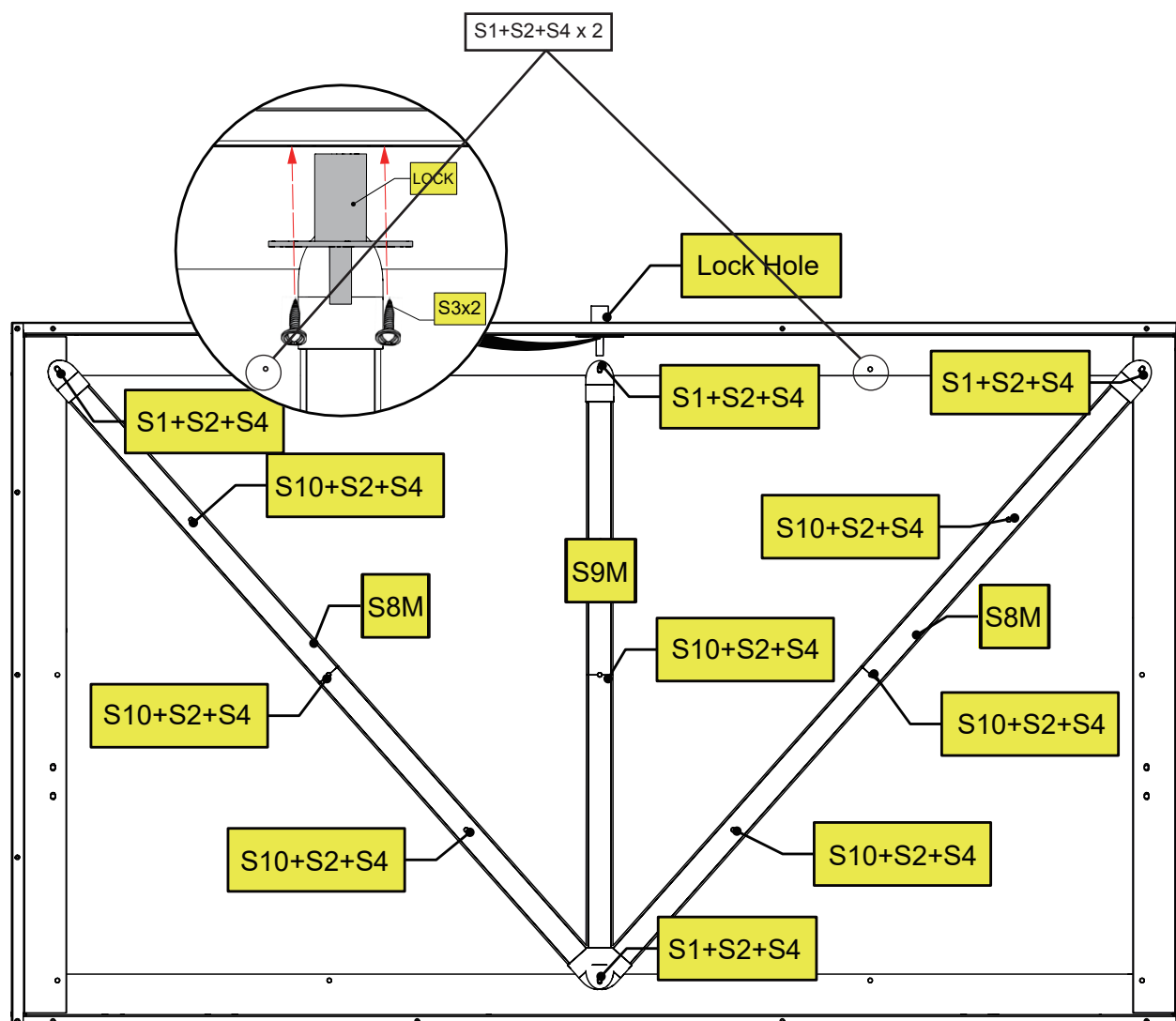
- (DE) Montage der Bauteile B2 und B4 (F) Assemblage des pièces B2 et B4  
 (NL) Installatie van onderdelen B2 en B4 (PL) Montaż elementów B2 oraz B4 (CZ) Montáž součástí B2 a B4  
 (SK) Zostavenie dielov B2 a B4 (ES) Montaje de las piezas B2 y B4 (IT) Montaggio degli elementi B2 e B4  
 (GB) Assembly of parts B2 and B4 (DK) Samling af komponenterne B2 og B4 (HU) A B2 és B4 elemek szerelése  
 (SE) Montering av delar B2 och B4



- |  |                   |
|--|-------------------|
| (DE) Für Bauschritt 12 FREILASSEN                  | innenansicht      |
| (F) Doit rester libre pour l'étape d'assemblage 12 | vue intérieure    |
| (NL) Laat open voor installatiestap 12             | binnenaanzicht    |
| (PL) Pozostawić wolne do kroku 12                  | widok wewnątrz    |
| (CZ) Ponechte otevřeno pro montážní krok 12        | pohled zevnitř    |
| (SK) Nechajte otvorené na 12. Krok zostavenia      | pohľad dovnútra   |
| (ES) Dejar abierto para el paso 12 del montaje     | vista interior    |
| (IT) Lasciare aperto per la fase di montaggio 12   | vista interna     |
| (GB) LEAVE OPEN FOR ASSEMBLY STEP 12               | inside view       |
| (DK) Efterlades åben til samlingstrin 12           | visning indefra   |
| (HU) Hagyja üresen a 12. szerelési lépéshez        | belső nézet inuti |
| (SE) Lämna öppet för monteringssteg 12             | viwe              |

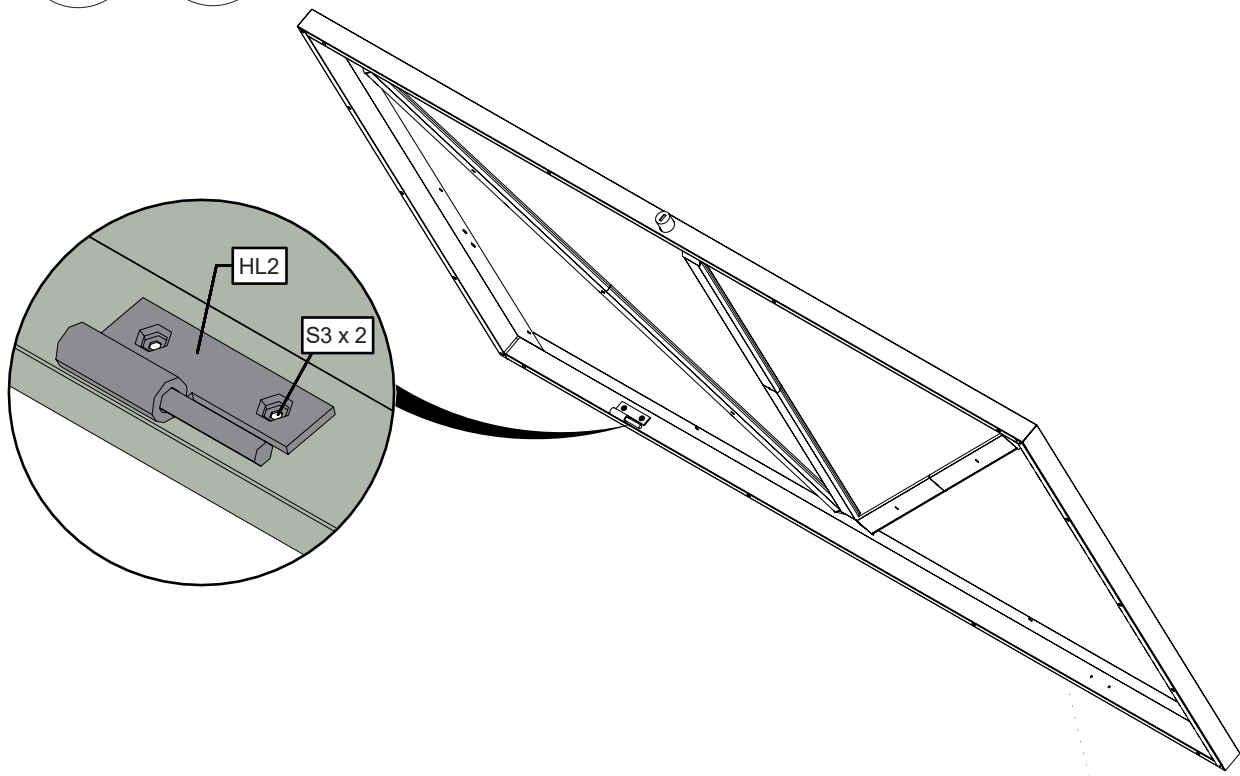


<p>DE CH</p>	<p>HINWEIS: Fahren Sie nun mit der Montage der Bauteile B2 und B4 fort, welche an den Seiten links und rechts angeschraubt werden. Befestigen Sie diese zunächst außen mit 5 x Blechschraube S3 und innen mit 2 x Schrauben S1, 2 x Mutter S2 und 2 x Unterlegscheibe S4 an den beiden markierten Stellen. Lassen Sie die Öffnung für die Verschraubung links und rechts oben frei, diese werden für den nächsten Bauschritt Bauteil S8 benötigt.</p>
<p>F CH BE</p>	<p>REMARQUE : passez maintenant à l'assemblage des composants B2 et B4, qui sont vissés sur les côtés gauche et droit. Fixez-les avec 5 vis à filetage fin S1, 5 écrous S2 et 5 rondelles S4, à l'intérieur avec 2 vis S1, 2 écrous S2 et 2 rondelles S4 aux endroits marqués. Gardez l'ouverture pour le raccord à vis en haut à gauche et à droite, ceci est nécessaire pour l'étape d'assemblage suivante, le composant S8.</p>
<p>NL BE</p>	<p>OPMERKING: ga nu verder met de installatie van onderdelen B2 en B4, die aan de linker- en rechterzijden worden geschroefd. Zet deze vast met 5 x schroeven S1 met fijne draad, 5 x moeren S2 en 5 x ringen S4 en binnenin met 2 x schroef S1, 2 x moer S2 en 2 x ring S4 op de gemarkeerde plekken. Laat de opening voor de schroefverbinding links- en rechtsboven vrij, deze zijn nodig voor de volgende installatiestap, onderdeel S8.</p>
<p>PL</p>	<p>UWAGA: następnie zamontować elementy B2 i B4, które przykręca się po lewej i prawej stronie. Przykręcić je za pomocą 5 śrub S1 (z drobnym gwintem), 5 nakrętek S2 oraz 5 podkładek S4, a wewnątrz za pomocą 2 śrub S1, 2 nakrętek S2 i 2 podkładek S4 – w zaznaczonych miejscach. Pozostawić wolne otwory na śruby na górze po lewej i po prawej, będą one wykorzystane w kolejnym kroku, do montażu elementu S8.</p>
<p>CZ</p>	<p>POZNÁMKA: nyní pokračujte v montáži součástí B2 a B4, které jsou přišroubovány na levé a pravé straně. Připevněte je pomocí 5 šroubů s jemným závitem S1, 5 matic S2 a 5 podložek S4 a uvnitř pomocí 2 šroubů S1, 2 matic S2 a 2 podložek S4 na vyznačených místech. Ponechte volný otvor pro šroubový spoj vlevo nahoře a vpravo, který je nutný pro další montážní krok, součást S8.</p>
<p>SK</p>	<p>POZNÁMKA: Teraz pokračujte v zostavení dielov B2 a B4, ktoré sú priskrutkované na ľavú a pravú stranu. Upevnite ich 5 skrutkami s jemným závitom S1, 5 maticami S2 a 5 podložkami S4 a vo vnútri 2 skrutkami S1, 2 maticami S2 a 2 podložkami S4 na vyznačených miestach. Otvor pre skrutkový spoj vľavo a vpravo hore ponechajte voľný, tie sú potrebné pre ďalší krok zostavenia, diel S8.</p>
<p>ES</p>	<p>NOTA: A continuación, siga montando las piezas B2 y B4, que están atornilladas al lado izquierdo y derecho. Fíjelas con 5 tornillos de rosca fina S1, 5 tuercas S2 y 5 arandelas S4 y dentro con 2 tornillos S1, 2 tuercas S2 y 2 arandelas S4 en los lugares marcados. Deje libre la abertura para la conexión roscada en la pieza S8 superior izquierda y derecha, ya que son necesarias en el siguiente paso del montaje.</p>
<p>IT CH</p>	<p>NOTA: procedere ora con il montaggio dei componenti B2 e B4, che vengono avvitate ai lati sinistro e destro. Fissare questi con 5 viti a filettatura fine S1, 5 dadi S2 e 5 rondelle S4 e all'interno con 2 viti S1, 2 dadi S2 e 2 rondelle S4 nei punti contrassegnati. Lasciare libera l'apertura per il collegamento a vite in alto a sinistra e a destra, poiché è necessaria per la fase di montaggio successiva del componente S8.</p>
<p>GB</p>	<p>NOTE: now continue with the assembly of components B2 and B4, which are screwed to the left and right sides. Fasten these with 5 x fine-thread screws S1, 5 x nuts S2 and 5 x washers S4 and inside with 2 x Screw S1, 2 x Nut S2 and 2 x S4 Washer at the marked places. Leave the opening for the screw connection at the top left and right free, these are required for the next assembling step, component S8.</p>
<p>DK</p>	<p>BEMÆRK: Fortsæt nu med samlingen af komponenterne B2 og B4, som skrues fast på venstre og højre side. Fastgør disse med 5 x S1-fingevindskruer, 5 x S2-bolte og 5 x S4-skiver og indvendigt med 2 x S1-skrue, 2 x S2-bolte og 2 x S4-skiver på de afmærkede steder. Lad åbningen til skruetilslutningen øverst til venstre og højre være fri, da disse kræves til næste samlingstrin, dvs. komponenten S8.</p>
<p>HU</p>	<p>MEJEGYZÉS: most folytassa a B2 és B4 elem szerelésével, amelyeket a bal és a jobb oldalra kell erősíteni. Ezeket 5 finom menetű S1 csavarral, 5 S2 anyával és 5 S4 anyával rögzítse, valamint belülről 2 S1 csavarral, 2 S2 anyával és 2 S4 alátéttel rögzítse a megjelölt helyeken. A felső jobb és bal oldali csavarhelyet hagyja szabadon, ezekre az S8 elem szerelésékor lesz szükség a következő lépésben.</p>
<p>SE</p>	<p>OBS! Fortsätt med monteringen av komponenterna B2 och B4, som skruvas fast på vänster och höger sida. Fäst dessa med 5 x fingängade skruvar S1, 5 x muttrar S2 och 5 x distansbrickor S4 samt invändigt med 2 x skruvar S1, 2 x muttrar S2 och 2 x distansbrickor S4, på markerade platser. Lämna öppningen för anslutningen av skruvar uppe till vänster och höger fri. Dessa behövs för nästa monteringssteg med komponent S8.</p>



- Ⓓ Montage des Schlosszylinders
- Ⓕ Montage du cylindre de la serrure
- Ⓔ Montage van de slotcilinder
- Ⓟ Montaż wkładki bisko bębenkowej
- Ⓒ Montáž vložky dveřního zámku
- Ⓢ Montáž vložky zámku dverí
- Ⓔ Instalación del cilindro de la cerradura de la puerta
- Ⓣ Installazione del cilindro della serratura della porta
- Ⓒ Installation of the door lock cylinder
- Ⓓ Montering af dør låsecylinder
- Ⓔ Az ajtózár hengerének beszerelése
- Ⓔ Montering av dörrlås cylindern

13

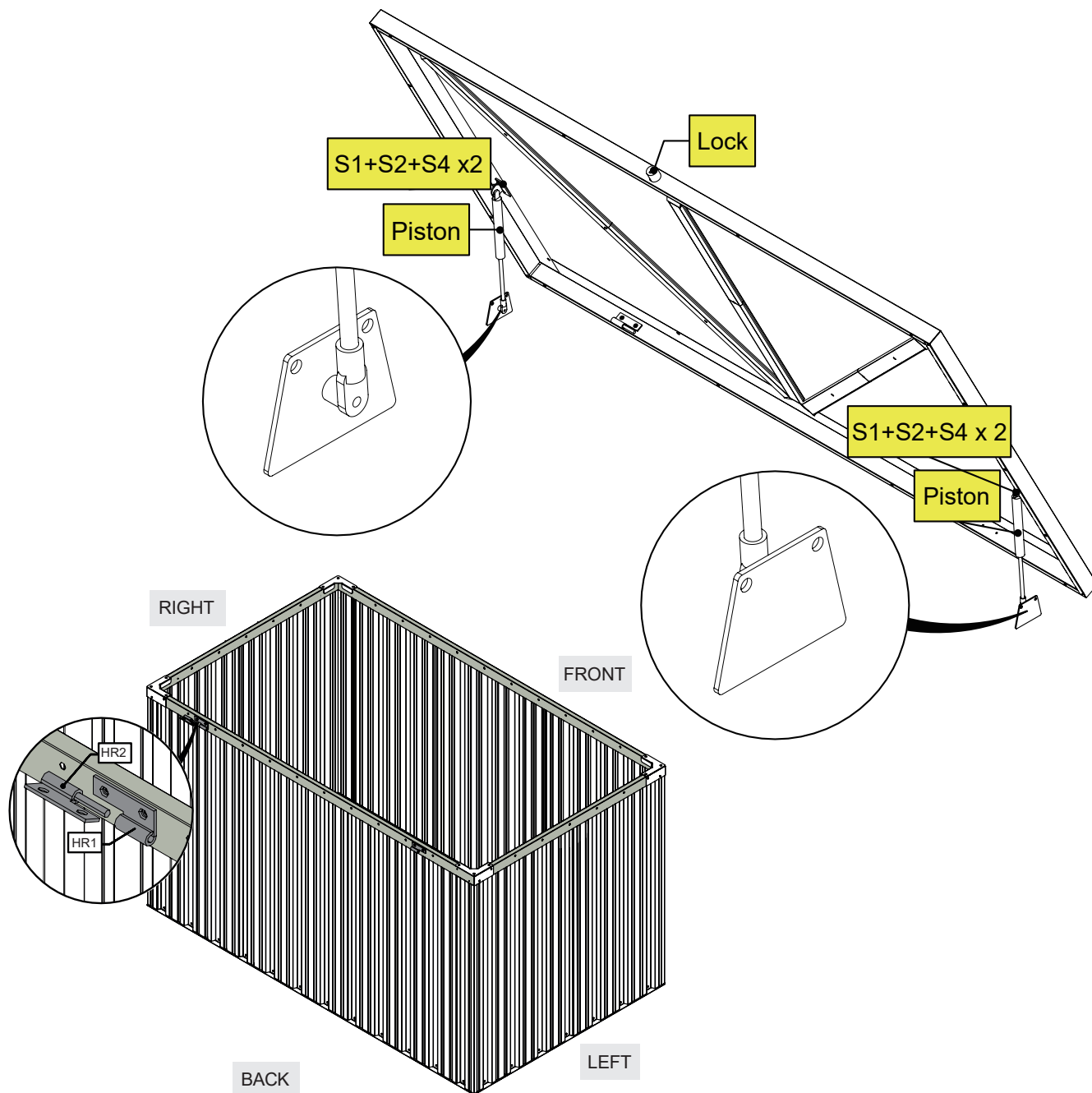


DE	Befestigen Sie in diesem Arbeitsschritt, nur ein Bauteil HL2 auf der linken Innenseite des Deckels.
CH	Erst im Bauschritt 14 erfolgt die Montage des Bauteils HL1.
F	Ne fixez dans cette étape qu'un seul composant HL2 à l'intérieur gauche du couvercle. L'assemblage du composant HL1 n'a lieu qu'à l'étape de montage 14.
CH	
BE	
NL	Bevestig in deze stap slechts één HL2-onderdeel aan de linker binnenzijde van de afdekking. Het onderdeel HL1 wordt pas in installatiestap 14 geïnstalleerd.
BE	
PL	W tym kroku montowany jest jeden element HL2 – z lewej strony wewnątrz wieka. Montaż elementu HL1 wykonywany jest tylko w kroku 14.
CZ	V tomto kroku připevníte na levou vnitřní stranu krytu pouze jednu součást HL2. Montáž součásti HL1 probíhá až v montážním kroku 14.
SK	V tomto kroku pripevnite iba jeden diel HL2 na ľavú vnútornú stranu krytu. Montáž dielu HL1 sa uskutoční až v montážnom kroku 14.
ES	En este paso, fije únicamente una pieza HL2 a la parte izquierda de la tapa. El montaje de la pieza HL1 se lleva a cabo en el paso 14.
IT	In questo passaggio, collegare solo un componente HL2 al lato interno sinistro del coperchio. Il montaggio componente HL1 avviene nel passaggio 14.
CH	
GB	In this step, attach only one component HL2 to the left inside of the cover. The assembly of the component HL1 only takes place in assembly step 14.
DK	I dette trin skal der kun fastgøres en HL2-komponent til venstre på indersiden af dækslet. Samlingen af komponenten HL1 foretages kun i samlingstrin 14.
HU	Ebben a lépésben csak egy HL2 elemet rögzítsen a bal oldalra, a fedél belsejében. A HL1 alkatrész összeszerelése a 14. lépésben történik.
SE	Fäst endast en komponent HL2 på vänster insida av locket i det här steget. Monteringen av komponent HL1 sker endast i monteringssteg 14.

14



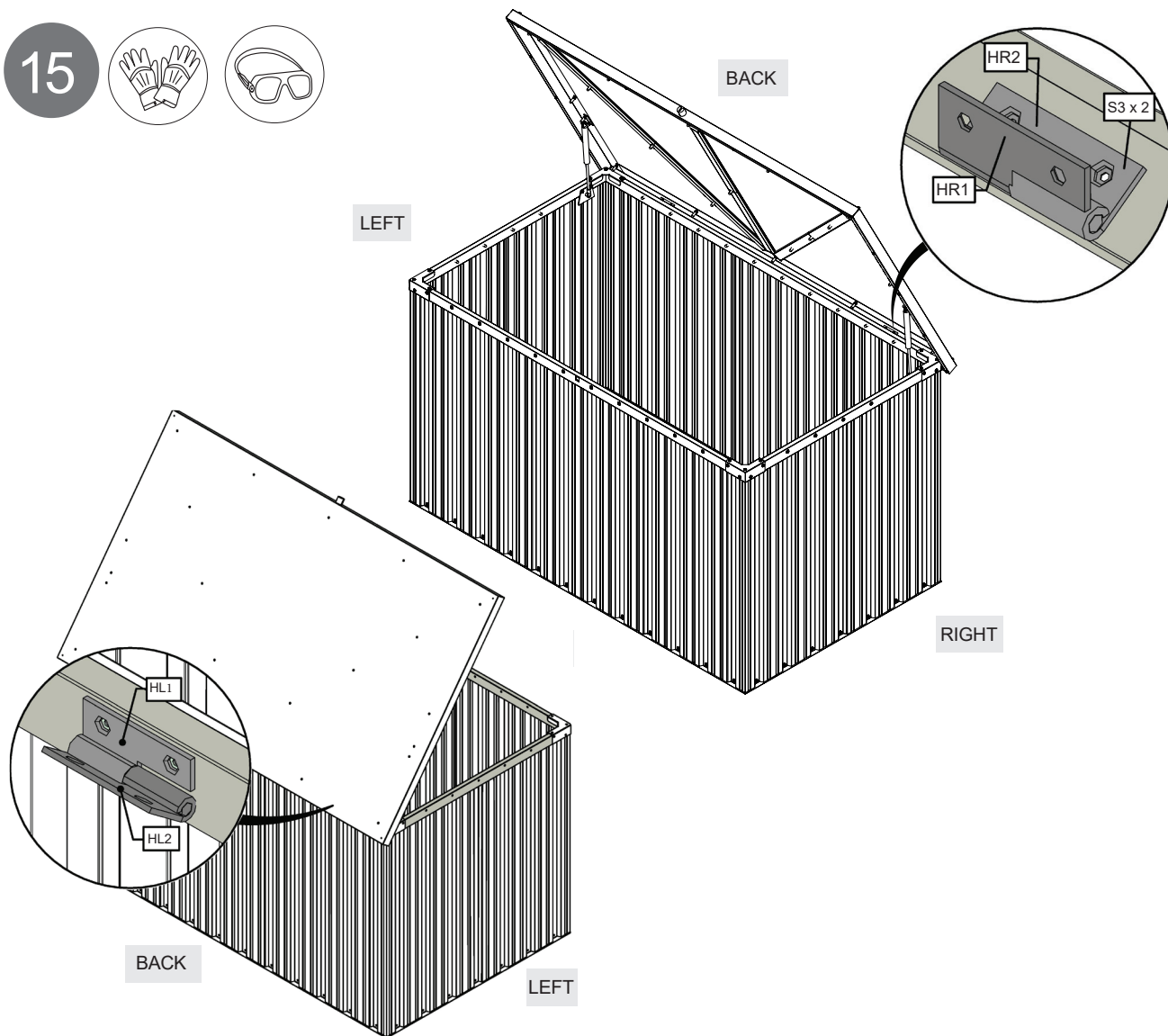
- DE Montage der Gasdruckfedern F Assemblage des pistons  
 NL Installatie van de zuigers PL Montaż sprężyn CZ Montáž pístů  
 SK Zostavenie piestov ES Montaje de los pistones IT Montaggio dei pistoni  
 GB Assembly of the pistons DK Samling af stemplerne  
 HU A dugattyúk szerelése SE Montera kolvarna



- DE HINWEIS: Bauteil HR2 zunächst nur aufschieben, wird erst im Bauschritt 15 fest verschraubt!  
 F REMARQUE : Faites d'abord glisser le composant HR2, il ne sera vissé qu'à l'étape 15 du montage !  
 NL OPMERKING: Schuif eerst het HR2-onderdeel er gewoon op, deze wordt pas in installatiestap 15 vastgeschroefd!  
 PL UWAGA: Rozpocząć od wsunięcia elementu HR2, zostanie on przykręcony dopiero w kroku 15!  
 CZ POZNÁMKA: Nejprve součást HR2 jen nasuňte, bude přišroubována až v montážním kroku 15!  
 SK POZNÁMKA: Diel HR2 najskôr len nasuňte, priskrutkuje sa až v montážnom kroku 15!  
 ES NOTA: Primero, deslice la pieza HR2 para colocarla; se atornillará en el paso 15 del montaje.  
 IT NOTA: all'inizio spingeresolo il componente HR2; l'avvitamento avverrà al passaggio 15.  
 GB NOTE: At first just slide the HR2 component on, it will only be screwed on in assembly step 15!  
 DK BEMÆRK: Først skal der blot skydes HR2-komponenten på, da den først skal skrues på i samlingstrin 15!  
 HU MEGJEGYZÉS: először csak tolja be a HR2 elemet, amit csak a 15. lépésben kell csavarral rögzíteni!  
 SE OBS! Skjut först på komponenten HR2. Den skruvas endast fast i monteringssteg 15!

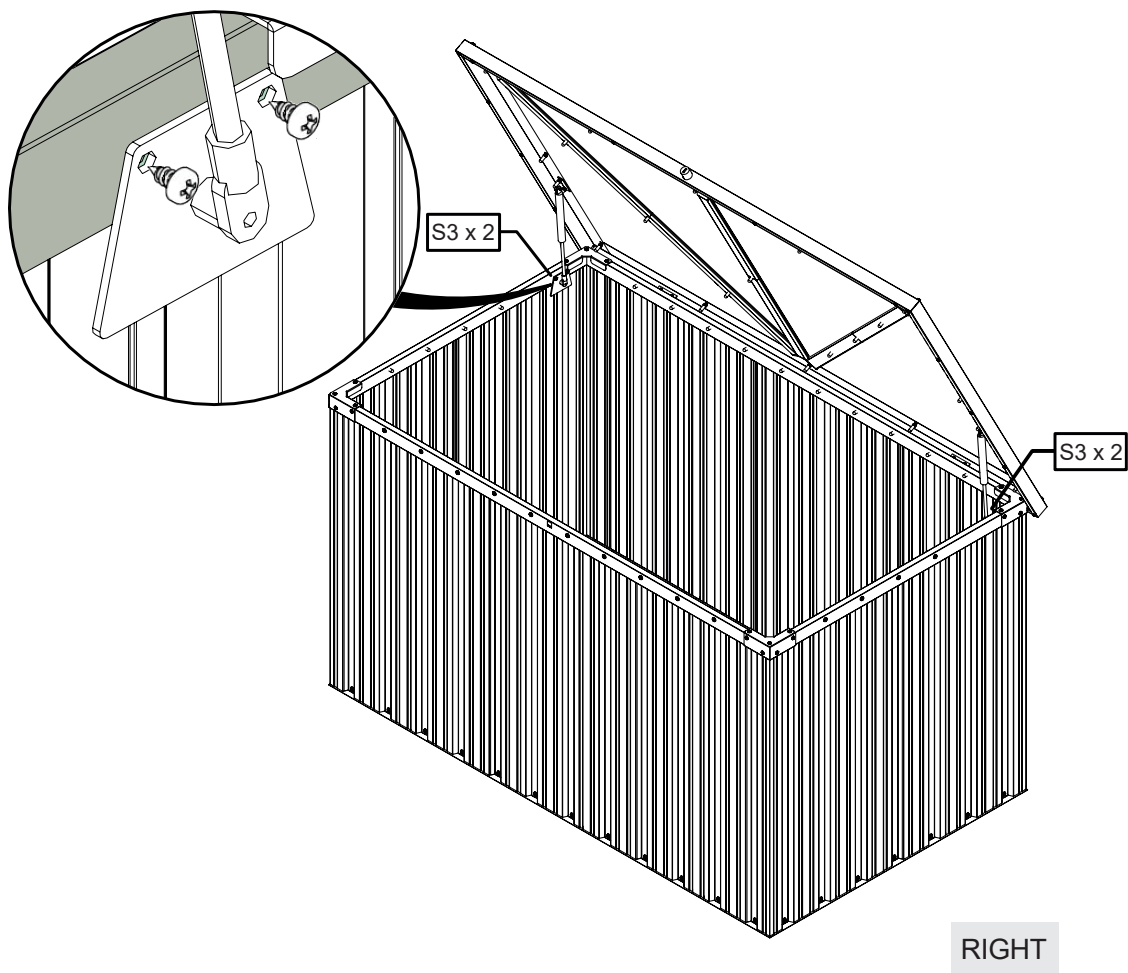


15



DE	Dieser Bauschritt sollte von zwei Personen ausgeführt werden, eine der Personen sollte den Deckel fixieren, während die andere Person das Bauteil HL2 und HR2 mit jeweils 2 x Schrauben S3 an den Deckel anschraubt.
F	REMARQUE : lors de cette étape d'assemblage, une deuxième personne est nécessaire pour tenir le couvercle pendant que l'autre personne visse les pièces HL2 et HR2 sur le couvercle avec 2 x vis S3 chacune.
NL	OPMERKING: in deze installatiestap is een tweede persoon nodig om het deksel vast te houden terwijl de andere persoon onderdelen HL2 en HR2 op het deksel schroeft met elk 2 x schroeven S3.
PL	UWAGA: do wykonania tego kroku potrzebna jest pomoc drugiej osoby, która przytrzyma pokrywę podczas przykręcania do niej elementów HL2 i HR2 za pomocą 2 wkrętów S3.
CZ	POZNÁMKA: V tomto montážním kroku je třeba, aby druhá osoba přidržela víko, zatímco bude první osoba přišroubovávat součást HL2 a HR2 k víku každou pomocí 2 šroubů S3.
SK	POZNÁMKA: V tomto montážnom kroku je potrebná ďalšia osoba, ktorá bude držať veko, zatiaľ čo druhá osoba priskrutkuje diel HL2 a HR2 na veko pomocou 2 skrutiek S3.
ES	NOTA: En este paso del montaje, se necesita que intervenga una segunda persona para sujetar la tapa mientras la primera persona atornilla la pieza HL2 y HR2 a la tapa con 2 tornillos S3.
IT	NOTA: questa fase di montaggio richiede l'intervento di una seconda persona che dovrà tenere il coperchio, mentre l'altra persona avvita l'elemento HL2 e HR2 sul coperchio con 2 viti S3 ciascuno.
GB	NOTE: in this assembling step, a second person is required to hold the lid while the other person screws part HL2 and HR2 onto the lid with 2 x screws each S3.
DK	BEMÆRK: Der kræves en yderligere person i dette samlingstrin til at holde låget, mens en anden person skruer del HL2 og HR2 på låget med to skruer S3 til hver del.
HU	MEGJEGYZÉS: ebben a szerelési lépésben egy második személynek kell tartania a fedelet, amíg a másik személy a HL2 és HR2 alkatrészt 2 db S3 csavarral a fedélhez rögzíti.
SE	OBS! I det här monteringssteget krävs en andra person för att hålla locket medan den första personen skruvar fast del HL2 och HR2 på locket med 2 x skruvar S3 vardera.

16

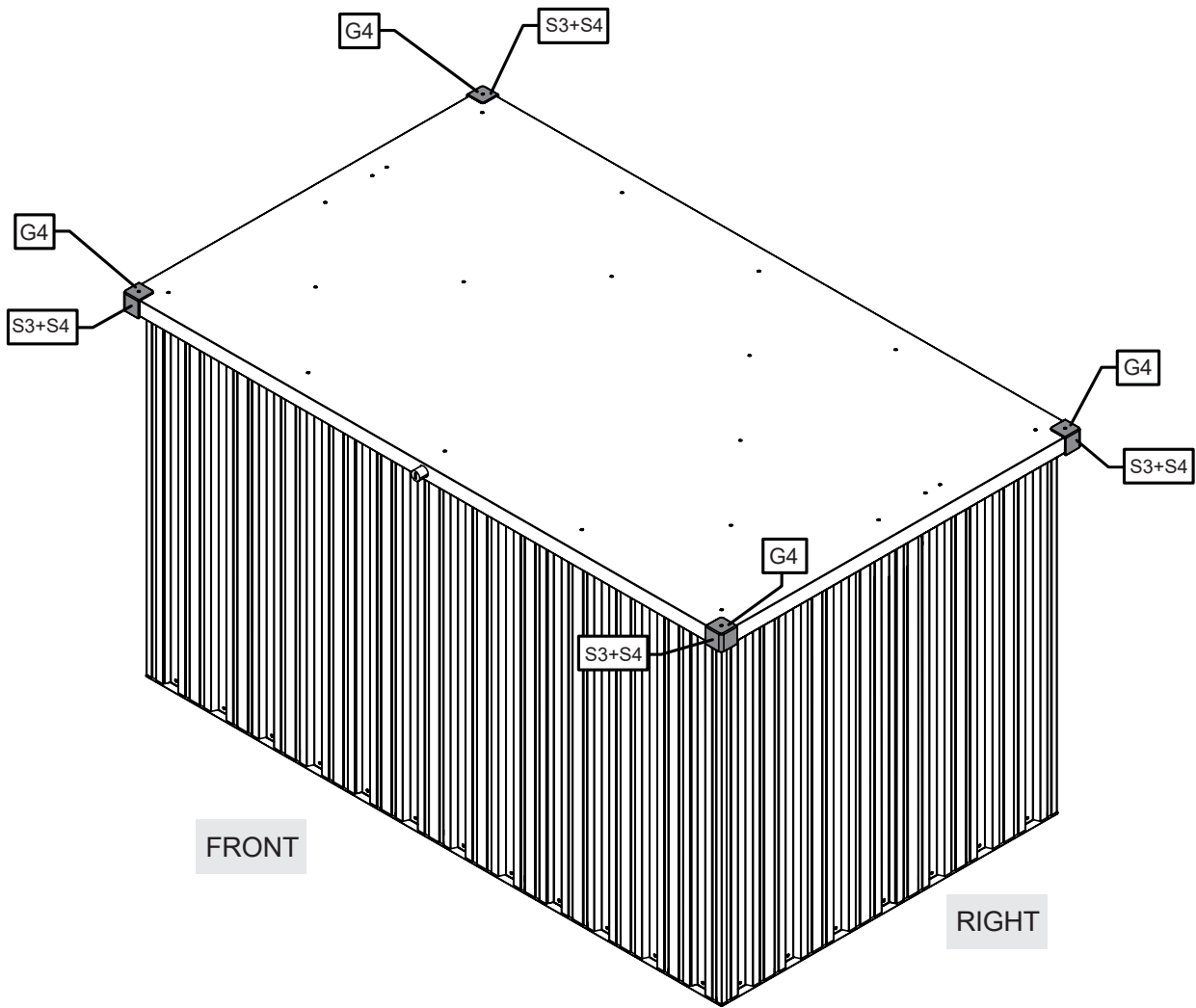


FRONT

RIGHT

- Ⓧ BE Befestigen Sie die beiden Gasdruckfedern mit je zwei Schrauben S3 am Rahmen der Metallgerätebox.
- Ⓧ F Fixez les deux pistons au cadre de la boîte de rangement en métal avec 2 vis S3 de chaque côté.
- Ⓧ NL Bevestig de twee zuigers aan het frame van de metalen opbergkist met 2 x schroef S3 aan elke zijde.
- Ⓧ PL Przymocować dwie sprężyny do ramy skrzyni za pomocą 2 wkrętów S3 po każdej stronie.
- Ⓧ CZ Pomocí 2 šroubů S3 na každé straně připevněte oba písty k rámu kovové úložné bedny.
- Ⓧ SK Dva piesty pripevnite k rámu kovového úložného boxu pomocou 2 skrutiek S3 na každej strane.
- Ⓧ ES Fije los dos pistones al marco del arcón metálico con 2 tornillos S3 en cada lado.
- Ⓧ IT Fissare i due pistoni al telaio del baule porta attrezzi in metallo con 2 viti S3 su ciascun lato.
- Ⓧ GB Fasten the two pistons to the frame of the metal storage box with 2 x screw S3 on each side.
- Ⓧ DK Fastgør de to stempler til rammen på metalopbevaringskassen med 2 x S3-skruer på hver side.
- Ⓧ HU A két dugattyút erősítse a fém tárolódoboz keretére 2 S3 csavarral, mindkét oldalon.
- Ⓧ SE Fäst de två kolvarna på strukturen av förvaringslådan i metall med 2 x skruv S3 på varje sida.

17



<p>(DE) (CH)</p>	<p><b>Service</b> Bei Anfragen zu Ersatzteilen oder bei technischen Fragen, wenden Sie sich bitte an Ihren Vertragspartner. Technische Änderungen und Druckfehler vorbehalten.</p>
<p>(F) (CH) (BE)</p>	<p><b>Service après-vente</b> Pour toute demande de renseignement concernant les pièces de rechange ou pour toute question technique, veuillez contacter votre partenaire contractuel. Sous réserve de modifications techniques et d'erreurs d'impression.</p>
<p>(NL) (BE)</p>	<p><b>Service</b> Neem voor vragen over reserveonderdelen of technische vragen contact op met uw contractpartner. Onderworpen aan technische veranderingen en drukfouten.</p>
<p>(PL)</p>	<p><b>Serwis</b> Zapytania dotyczące części zamiennych lub kwestii technicznych należy kierować do autoryzowanych przedstawicieli producenta. Instrukcja może zostać zmieniona pod kątem technicznym i zawierać błędy drukarskie.</p>
<p>(CZ)</p>	<p><b>Servis</b> Máte-li dotazy ohledně náhradních dílů nebo technické dotazy, kontaktujte svého smluvního partnera. Technické změny a chyby tisku jsou vyhrazeny.</p>
<p>(SK)</p>	<p><b>Servis</b> Ak potrebujete informácie o náhradných dieloch alebo máte nejaké technické otázky, obráťte sa na svojho zmluvného partnera. Technické zmeny a tlačové chyby vyhradené.</p>
<p>(ES)</p>	<p><b>Servicio técnico</b> Para cualquier consulta acerca de piezas de repuesto o dudas técnicas, póngase en contacto con su socio contractual. Sujeto a modificaciones técnicas y errores de impresión.</p>
<p>(IT) (CH)</p>	<p><b>Assistenza</b> Per domande su parti di ricambio o questioni tecniche, contattate la parte contraente. Soggetto a modifiche tecniche ed errori tipografici.</p>
<p>(GB)</p>	<p><b>Service</b> For inquiries about spare parts or technical questions, please contact your contractual partner. Subject to technical changes and printing errors.</p>
<p>(DK)</p>	<p><b>Service</b> Kontakt din leverandør, hvis du har spørgsmål om reservedele eller tekniske spørgsmål. Der tages forbehold for tekniske ændringer og trykfejl.</p>
<p>(HU)</p>	<p><b>Szerviz</b> A tartalék alkatrészekkel és műszaki kérdésekkel kapcsolatban kérjük, forduljon szerződéses partneréhez. A műszaki változtatás jogát és a nyomdai hibák lehetőségét fenntartjuk.</p>
<p>(SE)</p>	<p><b>Service</b> Kontakta din återförsäljare för frågor om reservdelar eller tekniska frågor. Med förbehåll för tekniska ändringar och tryckfel.</p>

<b>Inverkehrbringer</b> ( DE ) ( CH )	<b>Distributeur</b> ( F ) ( CH ) ( BE )	<b>Distributeur</b> ( NL ) ( BE )	<b>Dystrybutor</b> ( PL )	<b>Distributor</b> ( CZ )	<b>Distribútor</b> ( SK )
<b>Distribuidor</b> ( ES )	<b>Distributore</b> ( IT ) ( CH )	<b>Distributer</b> ( GB )	<b>Distributør</b> ( DK )	<b>Forgalmazó</b> ( HU )	<b>Distributör</b> ( SE )

TEST RITE tepro GmbH  
Carl-Zeiss-Strasse 8/4  
63322 Rödermark - Germany  
www.testritetepro.de



