



D Montageanleitung

F Notice de montage

NL Handleiding voor de montage

CZ Montážní návod

HU Szerelési útmutató

TR Montaj talimatı

GB Assembly instructions

I Istruzione di montaggio

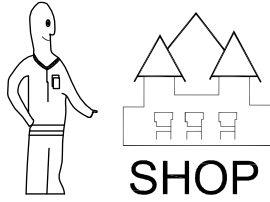
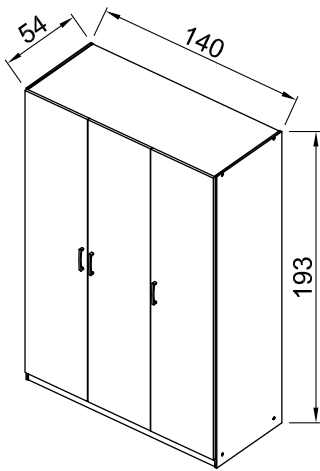
PL Instrukcja montażu

SK Návod na montáž

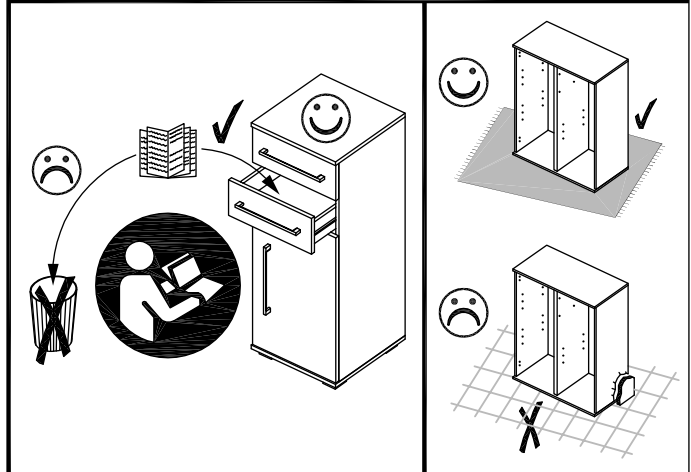
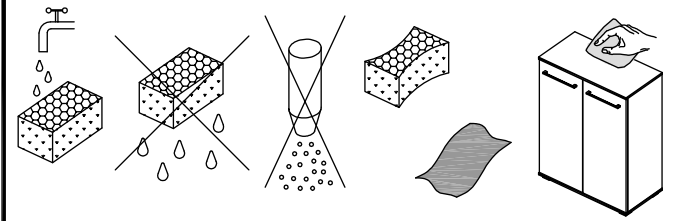
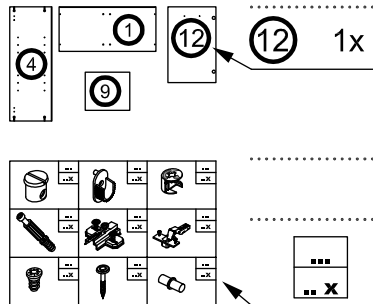
RO Instrucțiuni de montaj

RU ИНСТРУКЦИЯ ПО МОНТАЖУ

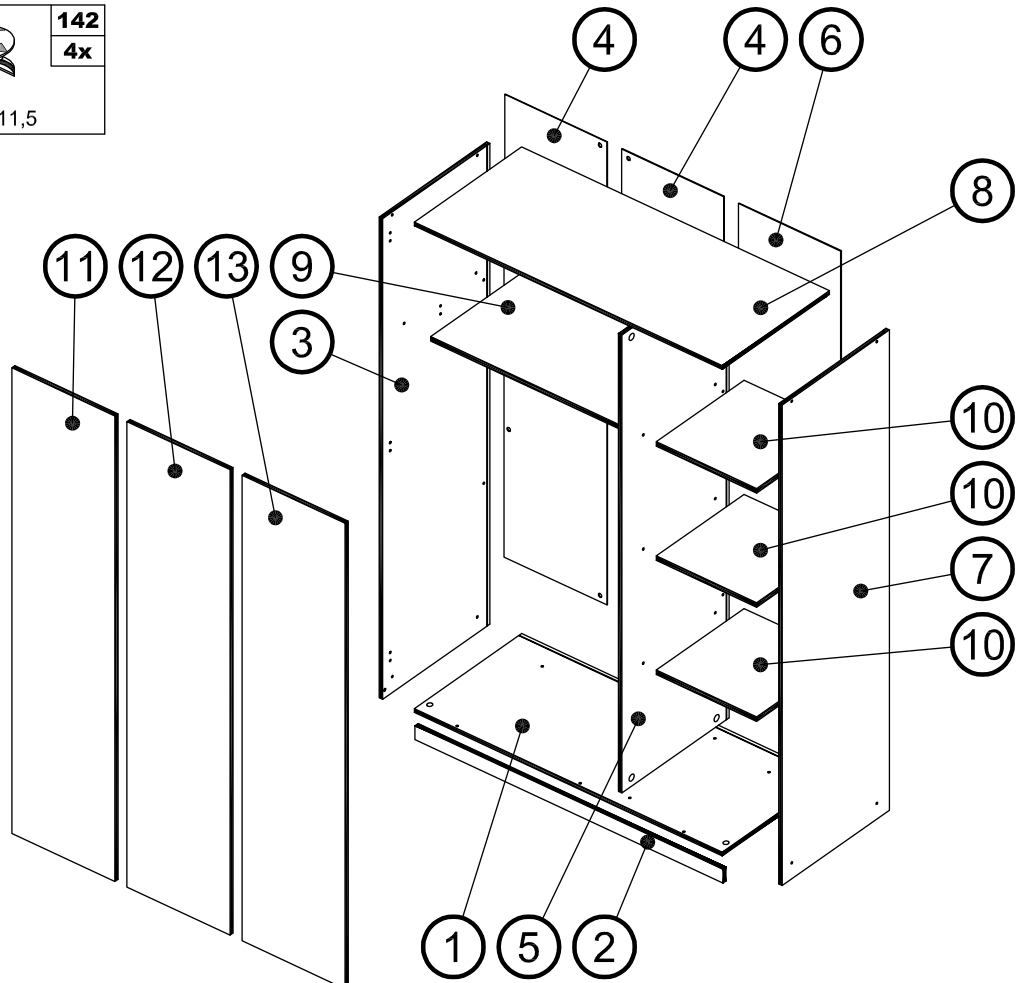
Art. Nr. 1027

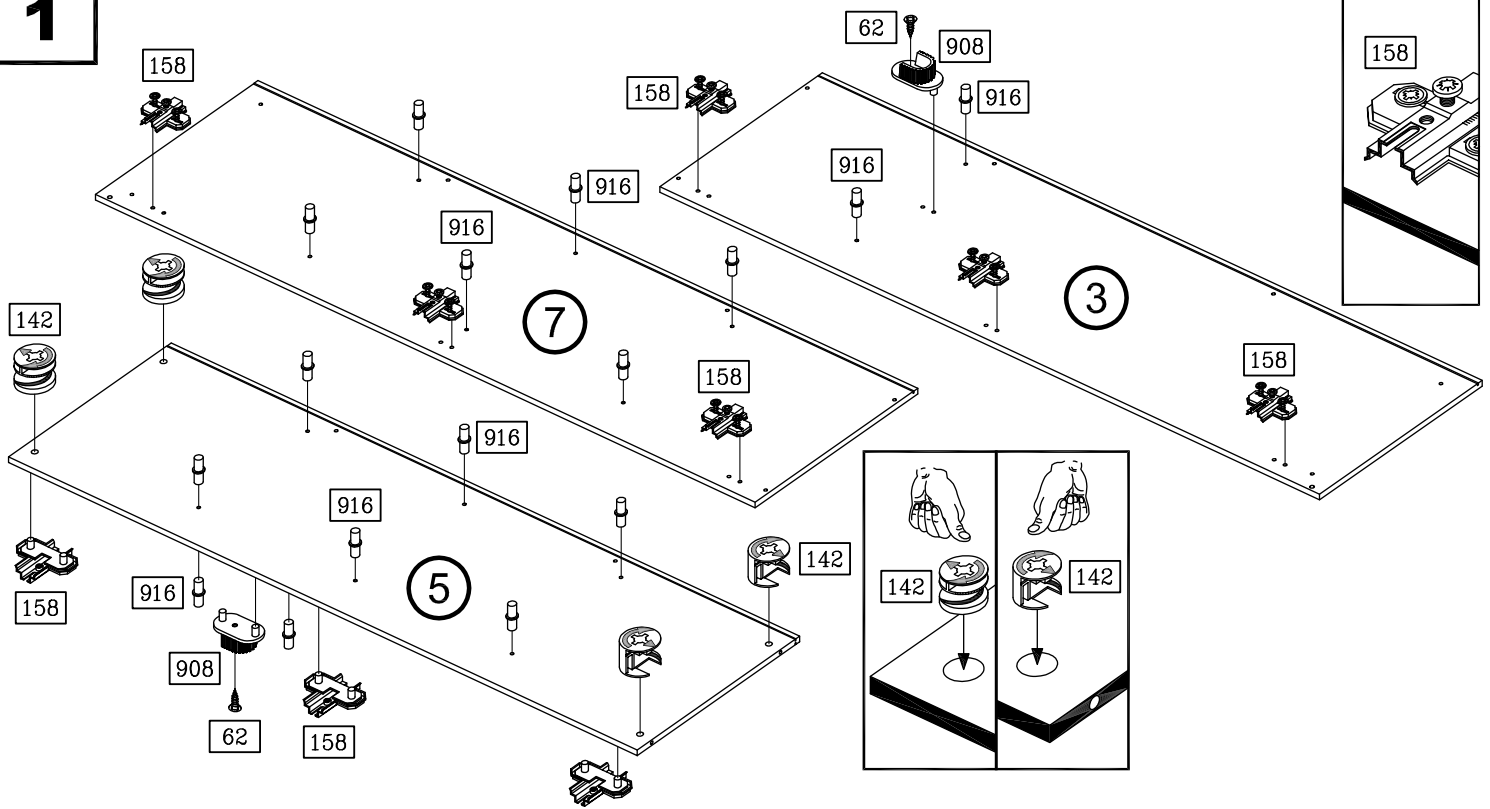
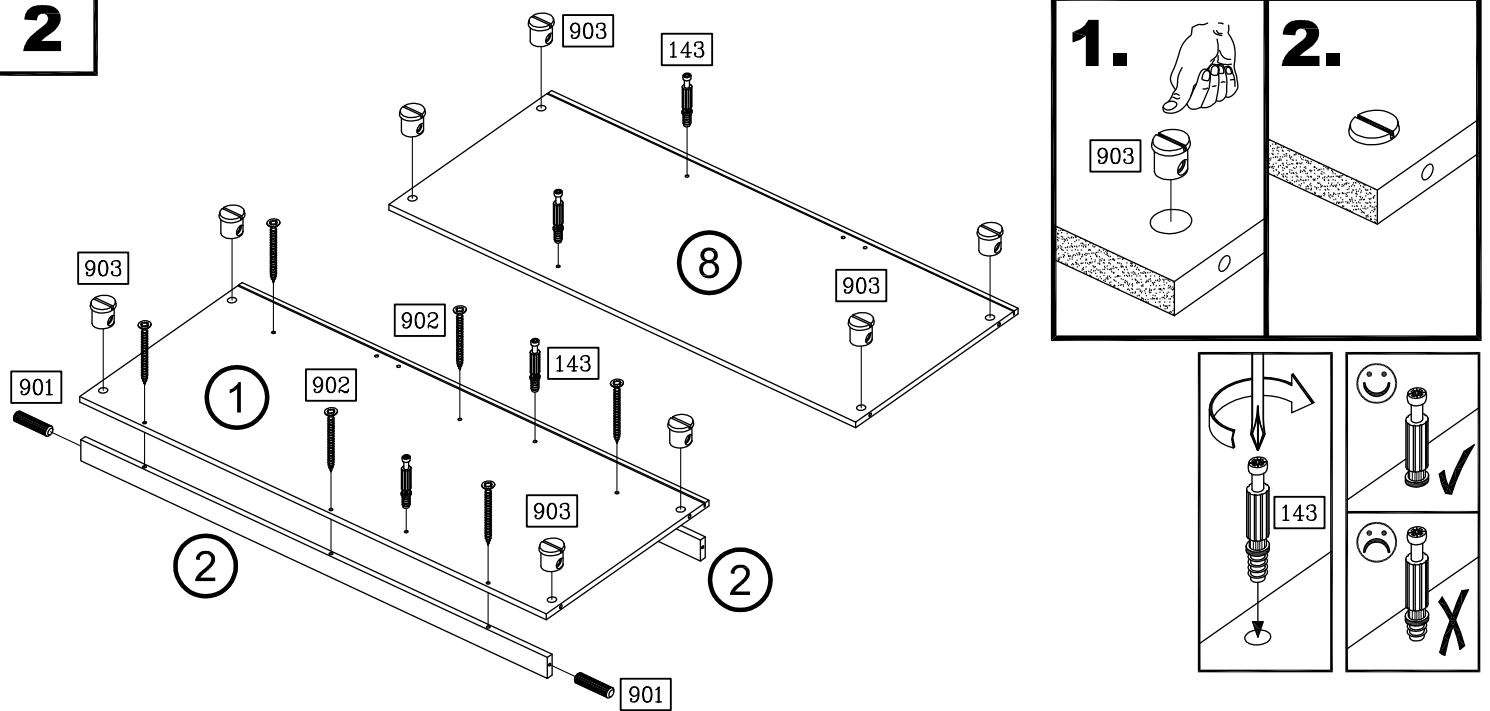
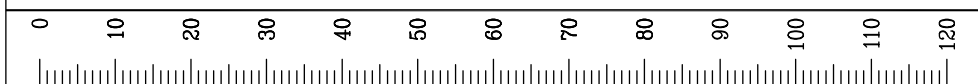
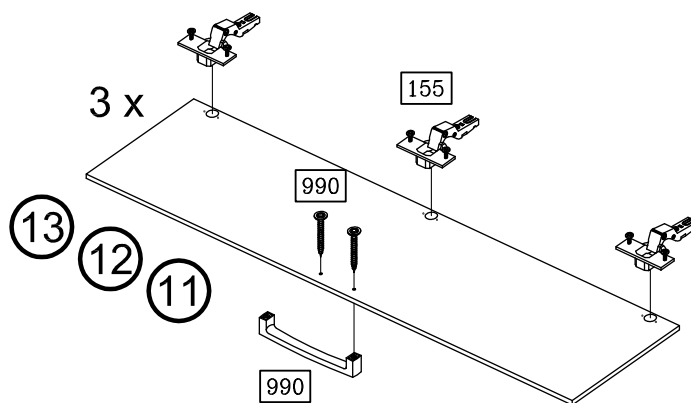


Art. Nr. 1027



	62 2x		155 9x		142 4x
3,5 x 13				Ø 15 x 11,5	
	143 4x		158 9x		
6 x 44					
	222 8x		297 1x		
4,5 x 55		1834 mm			
	298 1x		901 2x		
895 mm		Ø 6 x 25			
	902 6x		903 8x		
3,5 x 40					
	905 8x		908 2x		
Ø 12 / 2,5					
	916 16x		921 12x		
	927 12x		990 3x		
6,3 x 11					

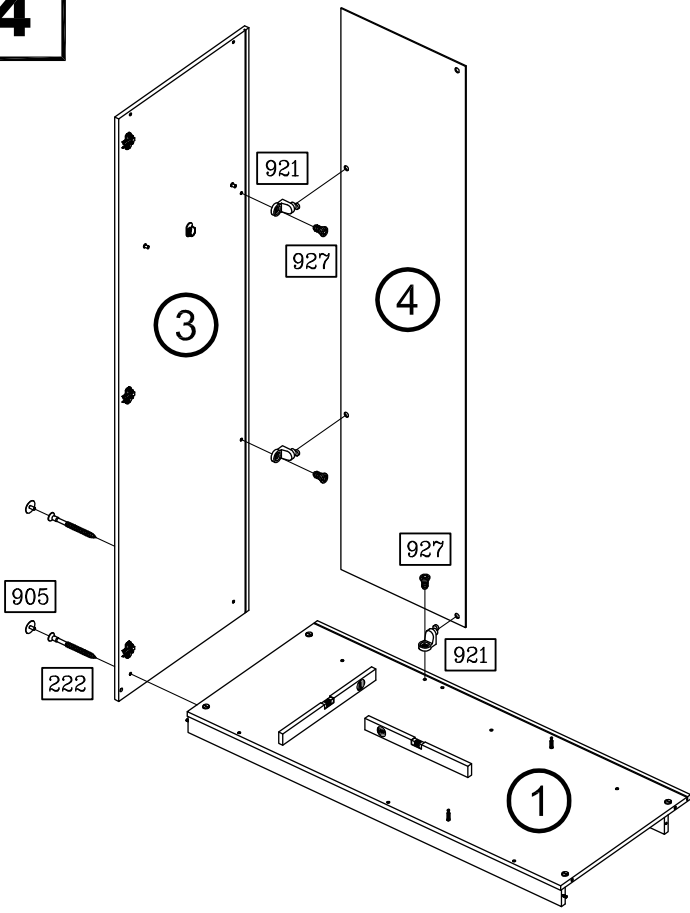


1**2****3**

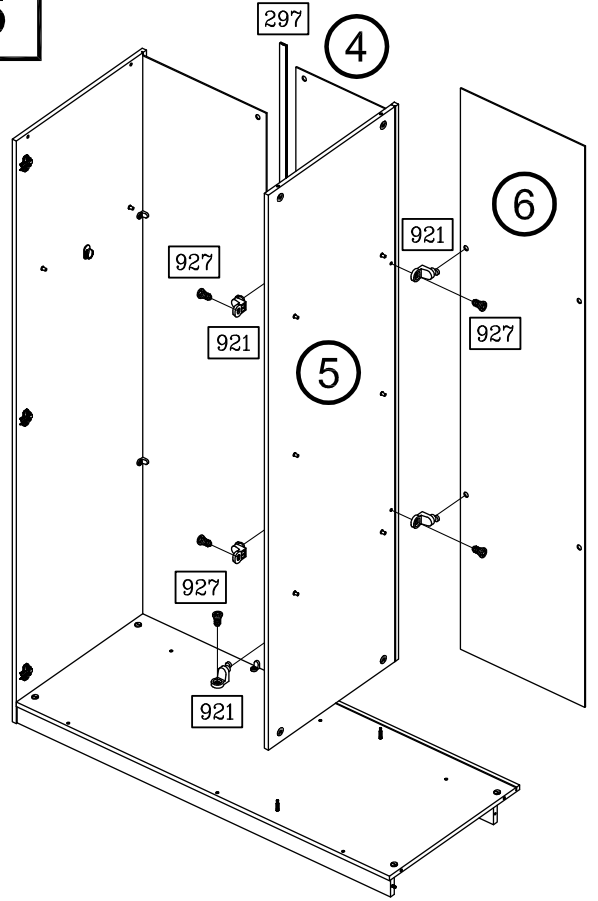
1027-2

2/4

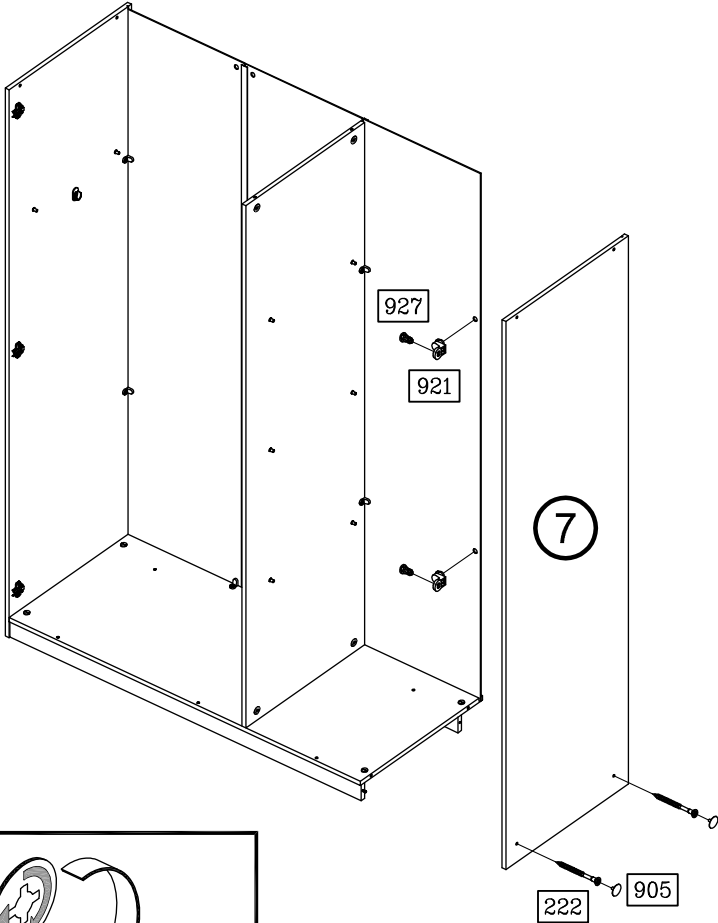
4



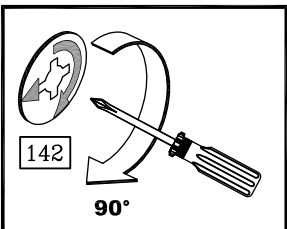
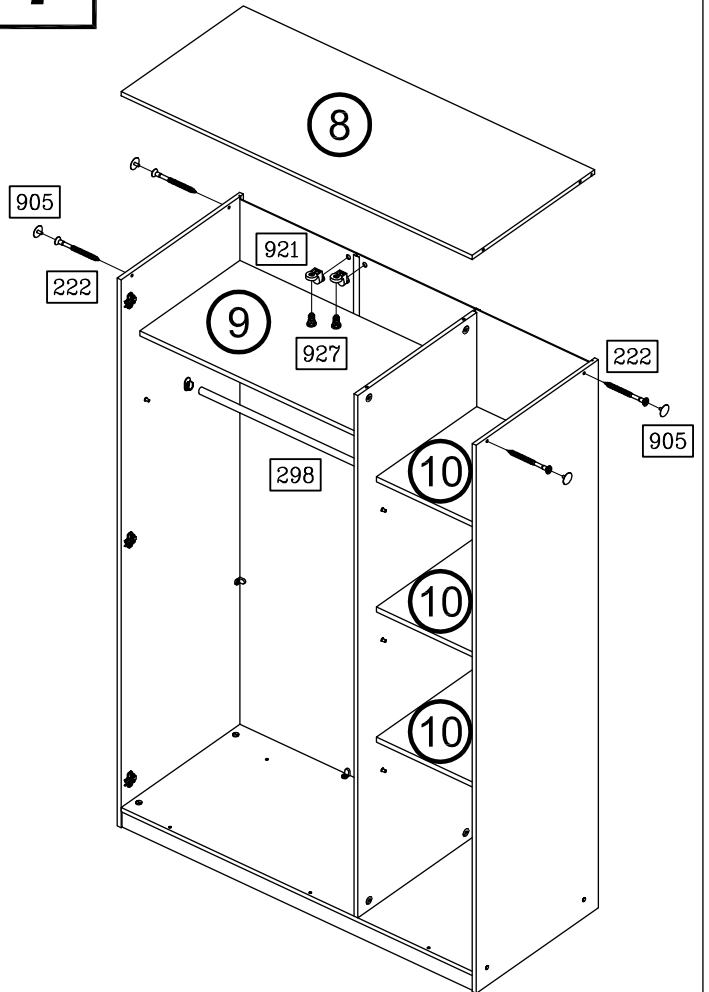
5



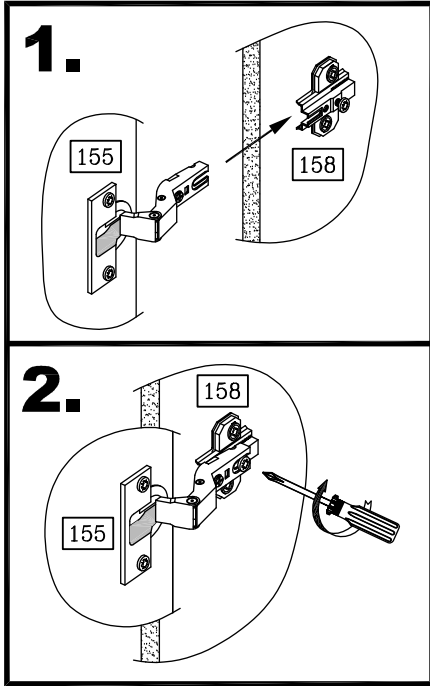
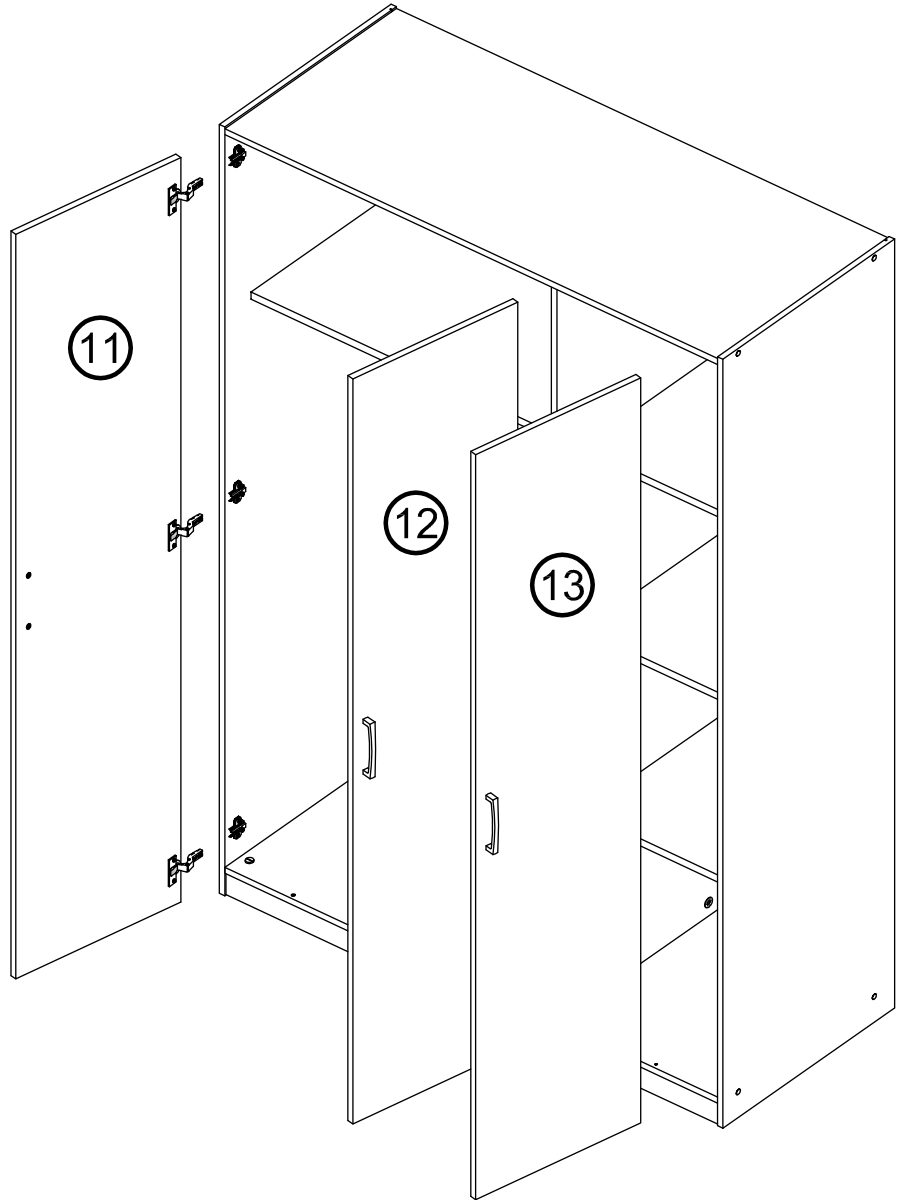
6



7



8



9

