



220 – 240 V~; 50/60 Hz; 120 W

Vakuumierer VK 12

Gebrauchsanweisung	2
Instructions for use	12
Mode d'emploi	22
Gebruiksaanwijzing	31

Vakuumieren

Lebensmittel verderben leicht unter Einfluss von Sauerstoff, Licht und Temperatur über 0°C. Im Kühlschrank wird die Haltbarkeit etwas verlängert.

Welche Vorteile bietet das Vakuumieren von Lebensmitteln:

- Durch den Sauerstoffentzug haben Bakterien + Schimmelpilze fast keine Entwicklungsmöglichkeit.
- Feuchtigkeit und Nährstoffe bleiben erhalten.
- Schutz vor Gerüchen oder dem Bilden von Gerüchen.
- Hygienische Lagerung.

Dadurch bleiben die Lebensmittel bedeutend länger frisch!

Allgemein

Dieses Gerät ist nur für den Gebrauch im Haushalt und Innenräumen, jedoch nicht im Gewerbe bestimmt. Bitte lesen Sie die Gebrauchsanweisung aufmerksam durch und bewahren Sie diese sorgfältig auf. Bei Weitergabe des Gerätes an andere Personen ist die Gebrauchsanweisung mit zu übergeben. Benutzen Sie das Gerät wie angegeben und beachten Sie die Sicherheitshinweise. Für Schäden oder Unfälle, die durch Nichtbeachtung entstehen, wird keine Haftung übernommen. Entfernen Sie jegliches Verpackungsmaterial und alle Aufkleber. Waschen Sie alle Teile gründlich (siehe Reinigung).

Sicherheitshinweise

- Gerät nur gemäß Angaben auf dem Typenschild anschließen und betreiben.
- Nur benutzen, wenn Zuleitung und Gerät keine Beschädigungen aufweisen. Vor jedem Gebrauch überprüfen!
- Berühren Sie den Netzstecker nicht mit nassen Händen.
- Schließen Sie den Netzstecker nur an eine ordnungsgemäß geerdete und gut zugängliche Steckdose an.
- Um den Netzstecker zu ziehen, immer am Stecker – nie am Kabel – ziehen.


- Stecker ziehen nach jedem Gebrauch oder im Fehlerfall.
- Reißen Sie nicht an der Netzanschlussleitung. Scheuern Sie diese nicht an Kanten und klemmen Sie diese nicht ein.
- Zuleitung von heißen Teilen fernhalten.
-  Das Gerät kann von Kindern ab 8 Jahren sowie von Personen mit reduzierten physischen, sensorischen oder mentalen Fähigkeiten oder Mangel an Erfahrung und/oder Wissen benutzt werden, wenn sie beaufsichtigt oder bezüglich des sicheren Gebrauchs des Gerätes unterwiesen wurden und die daraus resultierenden Gefahren verstanden haben. Reinigung und Benutzer-Wartung dürfen nicht durch Kinder durchgeführt werden, es sei denn sie sind älter als 8 Jahre und beaufsichtigt.
- Kinder jünger als 8 Jahre sind vom Gerät und der Anschlussleitung fernzuhalten.
- Kinder sollten beaufsichtigt werden, um sicherzustellen, dass sie nicht mit dem Gerät oder dem Verpackungsmaterial spielen (z.B. Plastiktüten).
- Das Gerät darf nicht mit einer Zeitschaltuhr oder mit einem separaten Fernwirkssystem betrieben werden!
- Lassen Sie das Gerät während des Betriebes niemals ohne Aufsicht.
- Bewahren Sie das Gerät nicht im Freien oder einem feuchten Raum auf.
- **Tauchen Sie das Gerät niemals ins Wasser.**
- Benutzen Sie das Gerät niemals nach einer Fehlfunktion, z.B. wenn es heruntergefallen ist oder auf eine andere Weise beschädigt wurde.
- Der Hersteller übernimmt keine Verantwortung bei falschen oder unsachgemäßen Gebrauch, der durch die Nichtbeachtung der Gebrauchsanleitung zustande kommt.
- Um Gefährdungen zu vermeiden dürfen Reparaturen am Gerät, wie z.B. eine beschädigte Zuleitung austauschen, nur durch einen Kundendienst ausgeführt werden. Es dürfen nur original Ersatzteile verwendet werden.



- **Das Folienschweißband wird heiß.** Nur nach dem Abkühlen transportieren.
- Das Gerät nur für die in der Bedienungsanleitung beschriebenen Zwecke benutzen.
- Dieses Gerät ist dazu bestimmt im Haushalt und ähnlichen Anwendungen verwendet zu werden wie beispielsweise:
 - o in Küchen für Mitarbeiter in Läden, Büros und anderen gewerblichen Bereichen
 - o in landwirtschaftlichen Anwesen und von Kunden in Hotels, Motels und anderen Wohneinrichtungen
 - o in Frühstückspensionen.
- Bei Verwendung eines Verlängerungskabels muss dieses einen Querschnitt von 1,5mm² haben. Eine Kabeltrommel muss vollständig abgerollt werden.
- Bei einer GS-geprüften 16 A Mehrfach-Steckerleiste darf diese wegen Brandgefahr nicht mit mehr wie 3680 Watt belastet werden.
- Achten Sie drauf, dass Kinder nicht am Kabel ziehen oder eine Stolperfalle entsteht.
- Das Gerät ist bei nicht vorhandener Aufsicht und vor dem Zusammenbau, dem Auseinandernehmen oder Reinigen stets vom Netz zu trennen.

Reinigung

-  **Achtung! Vor jeder Reinigung Netzstecker ziehen und das Gerät abkühlen lassen.**
- **Gerät nicht in Wasser tauchen oder Wasser darüber laufen lassen.**

- **Hygiene:** Darauf achten, dass das Gerät wegen Bakterien- oder Schimmelbefall immer gereinigt werden soll.
- Die untere und obere Dichtung der Vakuumierkammer und die obere Anpressdichtung herausnehmen, in warmen Seifenwasser reinigen und trocken lassen.
- Die anderen Teile mit einem feuchten Tuch mit Spülmittel abwischen und trocknen. Keine Scheuermittel verwenden.
-  Achten Sie darauf, dass die obere Schweißleiste und die obere Dichtung nicht beschädigt werden.
- Alle Dichtungen sorgfältig wiedereinsetzen.
- Darauf achten, dass beim Reinigen keine Flüssigkeiten in die Vakuumierabsaugung gelangen.

Arbeitsplatz

Wichtig:

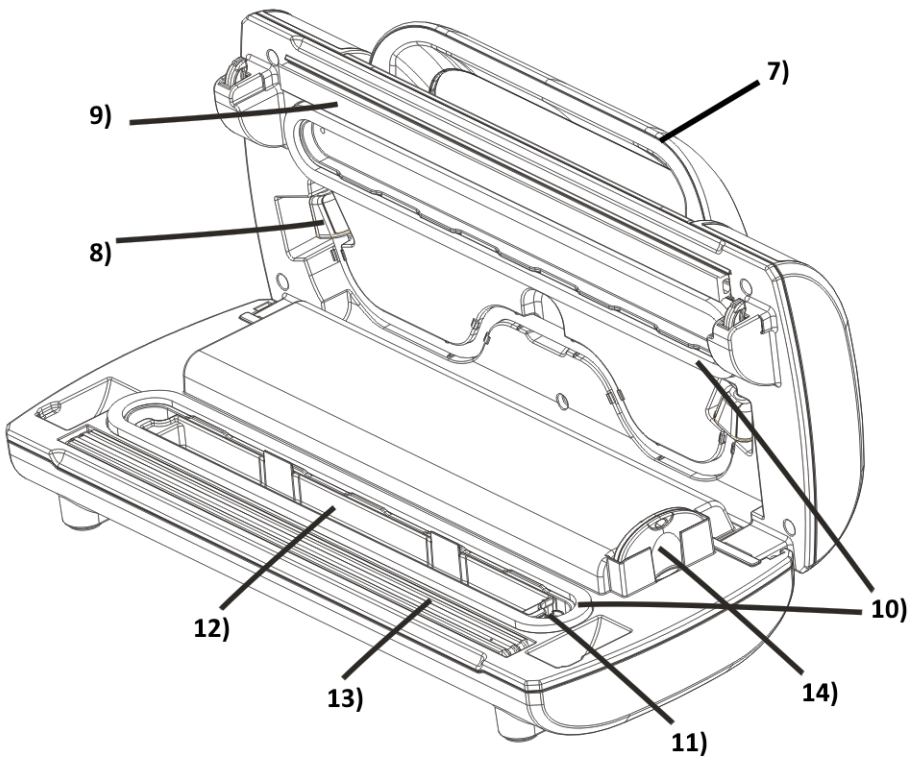
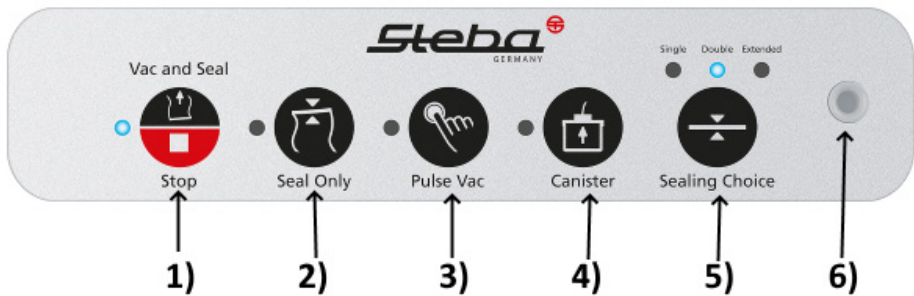
Das Gerät niemals auf oder neben eine heiße Oberfläche stellen (z.B. Herdplatte), sondern nur auf einer ebenen, stabilen und temperaturbeständigen Unterlage betreiben. Es ist immer darauf zu achten, dass sich keine entflammaren Gegenstände in der Nähe befinden. Das Gerät nicht an die Tischkante stellen, damit es nicht von Kindern berührt werden kann oder bei Berührung herunterfällt.

Vor dem ersten Gebrauch:

- Das Gerät mit einem feuchten Tuch abwischen.
- Die Dichtungsringe und die Schweißleiste müssen sauber und eben sein, da sonst kein Vakuum erzeugt werden kann.

Folienrollen / Beutel

Verwenden Sie nur die speziellen, bis 70°C beständigen Folienrollen oder Beutel welche zum Vakuumieren und Schweißen geeignet sind. Verkehrte Folien verkleben und beschädigen die Schweißleiste. Diese speziellen Folien gibt es unter anderem bei Steba.



1) Vac and Seal / Stop:

- o Automatisches Vakuumieren und Verschweißen.
- o Stop zum Unterbrechen der Funktion.

2) Seal Only:

- o Manuelles Verschweißen der Beutel ohne Luftabsaugung.
- o Wird die Taste während des automatischen Vakuumierens gedrückt, wird die Absaugung gestoppt und das Gerät verschweißt den Beutel sofort.

3) Pulse Vac:

- o Das Gerät vakuumiert solange der Knopf gedrückt wird. Sobald das gewünschte Vakuum erreicht ist die Taste „Seal Only“ drücken um den Beutel zu verschließen.

4) Canister:

- o Zum Vakuumieren von Behältern, Flaschen, etc. mit einem Schlauch.
- o Bei Tastendruck vakuumiert und stoppt das Gerät automatisch.

5) Sealing Choice:

- o Auswahl der Schweißzeit
 - Single: kurze Schweißzeit für trockene Lebensmittel
 - Double: doppelte Schweißzeit für feuchte Lebensmittel
 - Extended: lange Schweißzeit für nasse Lebensmittel

6) Schlauchanschluss:

- o Anschlussstelle für den Vakuumierschlauch zum Vakuumieren in Behältern.

7) Handgriff:

- o Komfortable Bedienung: durch das Herunterdrücken des Griffs wird das Gerät automatisch verriegelt.

8) Vakuumierschlauch:

- o Der Vakuumierschlauch kann praktisch im Gerät verstaut werden.

9) Anpressdichtung:

- o Kann zur Reinigung entnommen werden.

10) Dichtungen der Vakuumierkammer:

- o Können zur Reinigung entnommen werden.

11) Absaugung der Vakuumierkammer (darf nicht durch Beutel blockiert werden)

12) Vakuumierkammer:

- o Kann zur Reinigung entnommen werden.
- o Die Beutelöffnung bis zur Hälfte der Kammer faltenfrei einlegen.

13) Schweißleiste:

- o Heizelement zum Verschweißen der Beutel. Achtung heiß!

14) Folienschneider:

- o Zum Schneiden von Folienrollen oder Öffnen von Beuteln.




Anfertigung von Beuteln aus der Rolle

- Ermitteln Sie die gewünschte Beutellänge.
Dabei folgendes berücksichtigen:
 - Für den Beutelboden benötigt man ca. 2cm damit eine einwandfreie Schweißung erfolgt.
 - Danach Platz für Lebensmittel berücksichtigen.
 - Zum Vakuumschweißen benötigt man dann nochmals ca. 8cm.
- Die Folie mit dem Folienschneider abtrennen indem man dieses von rechts nach links schiebt.
- Diesen angefertigten Folienschlauch an der Vorderseite bis zur schwarzen ovalen Dichtlippe glatt und ohne Falten einlegen und das Gerät schließen.
- Den Handgriff nach unten drücken.
- Zum Schweißen die Taste 2) drücken, die Lampe leuchtet. Ist diese erloschen ist der Schweißvorgang beendet.



- Schweißleiste ist heiß!

Vakuumschweißen

- Keine verdorbenen Lebensmittel und keine brennbaren Flüssigkeiten einschweißen.
- Die Lebensmittel in den Beutel geben. Darauf achten, dass die Folie nicht durch scharfkantige Gegenstände (z.B. Knochen) beschädigt wird.
-  Den Beutel bis zur Hälfte der Vakuierkammer **faltenfrei und trocken ohne Rückstände** einlegen!
- Nasse Beutel lassen sich schwer schweißen. Drücken Sie überschüssige Luft aus dem Beutel, damit die Pumpe nicht unnötig lange pumpt.
- Den Deckel schließen und den Handgriff nach unten drücken.
- Mit Taste 5) die gewünschte Schweißzeit wählen und anschließend mit 1) das Vakuumieren starten.
- Darauf achten, dass die Vakuumpumpe keine Flüssigkeit ansaugt. Wenn dies der Fall ist sofort die Stopptaste drücken.
- Der Absaugvorgang und die Schweißung stoppen automatisch.
- Den Handgriff nach oben drücken um den verschweißten Beutel zu entnehmen.
-  Nicht zweimal auf der gleichen Stelle Schweißen, da die Folie sonst verbrennen kann!
- Zwischen den Schweißvorgängen eine kurze Pause lassen, damit das Gerät abkühlen kann.
- Sollte das Gerät durch ständige Benutzung überlastet sein schaltet der Überhitzungsschutz das Gerät aus. In diesem Fall den Netzstecker ziehen und ca. 20 Minuten abkühlen lassen.
-  Das Vakuumieren ersetzt nicht das Tiefgefrieren von Lebensmitteln.

Vakuumierschlauch

- Einen Vakuumiercontainer nicht zu hoch mit flüssigen Lebensmitteln füllen
- Den Vakuumierschlauch auf den Absaugstutzen 6) stecken.
- Das andere Ende des Schlauches auf den Vakuumiercontainer stecken.
- Die Taste zum Vakuumieren 4) drücken. Das Gerät vakuumiert.
- Das Gerät stoppt automatisch.

Fehlerbehebung

Sehr geehrter Kunde,
vielen Dank für den Kauf eines STEBA-Produktes. Nachfolgende Tabelle gibt Ihnen Hilfestellung bei Problemen, die bei der Benutzung Ihres Gerätes auftreten können. Für viele Probleme gibt es eine einfache Lösung, denn nicht alles, was wie eine Fehlfunktion erscheint, muss schwerwiegend sein. Bitte gehen Sie die folgende Liste durch, bevor Sie unseren Kundendienst kontaktieren.

Problem	Lösung
Gerät funktioniert nicht	<ul style="list-style-type: none">· Ist Strom vorhanden?· Ist der Deckel vollständig eingerastet?· Ist der Beutel in der ovalen Vakuumierkammer?· Bedeckt der Beutel die Absaugung?
Luft im Beutel	<ul style="list-style-type: none">· Die Schweißnaht ist nicht dicht.· Wurde ein nicht geeigneter Beutel verwendet? (nur vakuumiergeeignete Beutel verwenden)· Ist der Beutel im Bereich der Schweißnaht verschmutzt oder nass?· Ist eine Falte an der Naht?· Ist die Schweißleiste sauber?

Korrekte Entsorgung dieses Produkts:

Ausgediente Geräte sofort unbrauchbar machen.



Innerhalb der EU weist dieses Symbol darauf hin, dass dieses Produkt nicht über den Hausmüll entsorgt werden darf. Altgeräte enthalten wertvolle recyclingfähige Materialien, die einer Wiederverwertung zugeführt werden sollten und um der Umwelt bzw. der menschlichen Gesundheit nicht durch unkontrollierte Müllbeseitigung zu schaden. Bitte entsorgen Sie Altgeräte deshalb über geeignete Sammelsysteme oder senden Sie das Gerät zur Entsorgung an die Stelle, bei der Sie es gekauft haben. Diese wird dann das Gerät der stofflichen Verwertung zuführen.

Verpackungs-Entsorgung

Wenn möglich heben Sie die Verpackung auf um im Falle einer Garantie das Gerät zurückschicken zu können. Verpackungsmaterial nicht einfach wegwerfen, sondern der Wiederverwertung zuführen. Papier-, Pappe- und Wellpappeverpackungen bei Altpapiersammelstellen abgeben. Kunststoffverpackungsteile und Folien sollten ebenfalls in die dafür vorgesehenen Sammelbehälter gegeben werden.



In den Beispielen für die Kunststoffkennzeichnung steht: PE für Polyethylen, die Kennziffer 02 für PE-HD, 04 für PE-LD, PP für Polypropylen, PS für Polystyrol.

Kundenservice:

Sollte Ihr Gerät wider Erwarten einmal den Kundendienst benötigen, wenden Sie sich bitte an nachfolgende Anschrift. Wir werden dann im Garantiefall die Abholung veranlassen. Das Gerät muss transportfähig verpackt sein.

Unfreie Pakete können nicht angenommen werden!

STEBA Elektrogeräte GmbH & Co KG
Pointstr. 2, 96129 Strullendorf / Germany
Vertrieb-Tel.: 09543 / 449-17 / -18,

Service-Tel.: 09543 / 449-44, Fax: 09543 / 449-19

E-Mail: elektro@steba.com Internet: <http://www.steba.com>

Achtung! Elektrogeräte dürfen nur durch Elektro-Fachkräfte repariert werden, da durch unsachgemäße Reparaturen erhebliche Folgeschäden entstehen können.

Vacuum sealing

Food easily spoils under the influence of oxygen, light and temperatures above 0°C. Storing food in a fridge increases shelf life a little.

The advantages of Vacuum sealing:

- The removal of oxygen gives bacteria and mould little opportunity to grow
- Moisture and nutrients are retained.
- Protects from odours and odour accumulation
- Hygienic storage.



The food therefore stays fresh significantly longer!

Generally

This appliance is for private and indoor use only and must not be used commercially. Please read the instruction manual carefully and keep it at a safe place. When the appliance is given to another person the instruction manual should be passed to that person, too. Only use the appliance as described in the instruction manual and pay attention to the safety information. No liability for damages or accidents will be accepted, which are caused by not paying attention to the instruction manual. Remove all packaging and sticker. Wash up all parts carefully (see cleaning).



Safety information

- Connect and operate the appliance in accordance with the specifications shown on the rating label.
- Do not use if the plug cord is damaged. Verify before every use.
- Do not plug with wet hands.
- Connect the power plug to a properly installed and easily accessible socket only.
- To unplug the power plug, always pull the plug – not the cable.
- Plug off the appliance after each use or in case of failure.

- Do not pull at the cord. Don't pull it over edges and don't bend it too much.
- Keep the cord away from hot parts.
-  The appliance can be used by children aged 8 and above and persons with limited physical, sensory or mental capabilities or lack of experience/knowledge, provided that are supervised or have been provided with instruction in the safe use of the appliance and have understood the resulting dangers. Children must not use the packaging as a toy. Cleaning and user maintenance must not be carried out by children unless they are 8 years or older and are supervised.
- Children under the age of 8 must be kept away from the appliance and the connecting cable.
- Children should be supervised to ensure that they do not play with the appliance or packaging material (e.g. Plastic Bags).
- The appliance must not be operated using a timer or a separate remote system!
- Never leave the appliance unattended when in use.
- Do not leave the appliance outdoors or in a damp area.
- **Never immerse the unit in water.**
- Never use the device after a malfunction, e.g. if it felt down or has been damaged in any other manner.
- The manufacturer is not liable for damage which is occurring due to the usage of the appliance in a different way as described or a mistake in the handling has been made.
- To prevent injury, repairs such as replacing a damaged cord, should only be carried out by a customer service. Only original spare parts have to be used.
-  **The foil sealing strip becomes hot.** Only transport after it cooled down.
- Only use the device as described in this manual.

- This appliance is intended to be used in household and similar applications such as:
 - o staff kitchen areas in shops, offices and others working environments
 - o by clients in hotels, motels and other residential type environments
 - o bed and breakfast type environments.
- If an extension cable is used, it has to have a cross-section of 1,5mm². A cable drum must always be unwound.
- If a GS-tested 16 A multi-pin extension is used, it may not be charged with more than 3680 watts due to fire hazard.
- Make sure that children do not tease the cable or that a trip hazard occurs.
- The device must always be disconnected from the power supply if it is not supervised and before assembling, disassembling or cleaning.

Cleaning

-  **Attention! Pull the plug before cleaning and allow the device to cool down.**
- **Never immerse the unit into water.**
- **Hygiene:** Please always clean the device to avoid bacteria and mold formation.
- Remove the upper and lower seal of the vacuum chamber and the upper contact seal out of the and clean in warm soapy water and leave to dry.
- Wipe the other parts with a damp cloth with detergent and dry. Do not use abrasive detergents.
-  Ensure that the upper welding strip and the upper seal are not damaged.
- Carefully reinstall all seals.
- Ensure that no liquids enter the vacuum extractor when cleaning.

Workplace

Important:

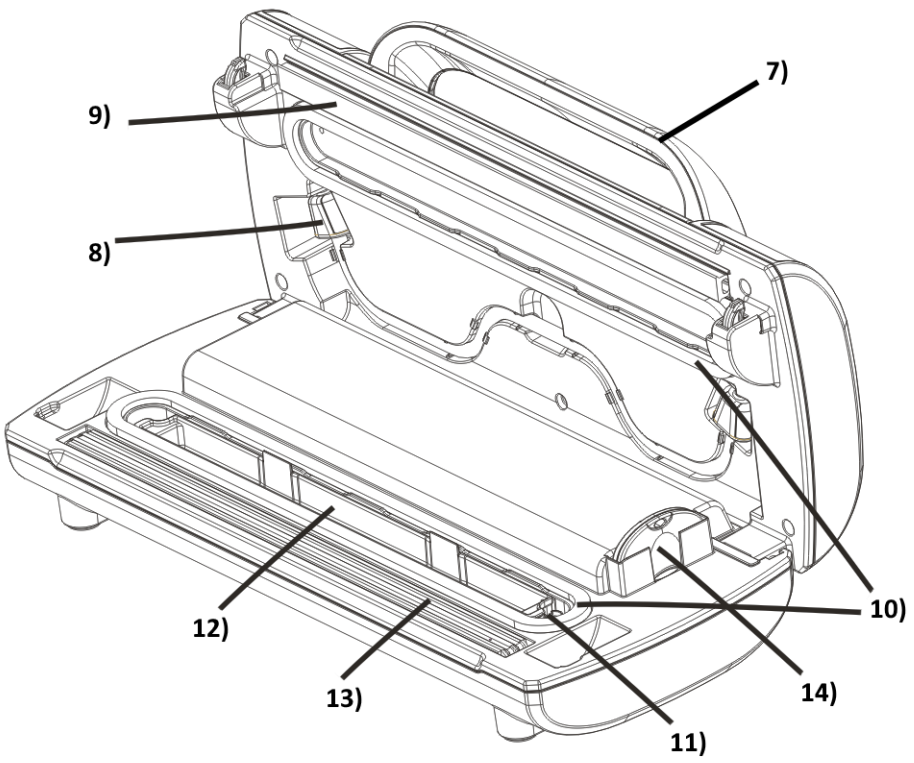
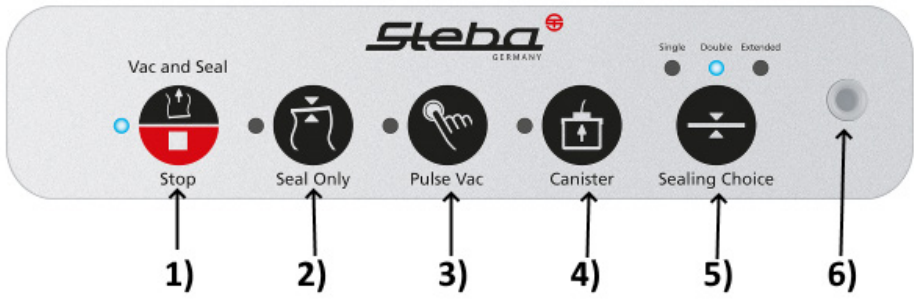
Never place this device on or next to hot surfaces (e.g. hot stoves). Only use it on a even, stable, non-metallic and a heat resisting surface. It is important that no inflammable items are near to the device. Do not place the device on the edge of the table so that it cannot be touched by children or fall down when touched.

Before initial use:

- Wipe off the device with a damp towel.
- The sealing rings and the bag sealing bar must be clean and level, otherwise it will not be possible to generate a vacuum.

Film rolls / bags

Use only the special rolls of film / plastic bags that are suitable for vacuuming and sealing. If the wrong film is used it will stick to the device and damage the sealing bar. The following special films are available from Steba, among other things.



1) Vac and Seal / Stop:

- o Automatic vacuuming and sealing.
- o Stop to interrupt the function.

2) Seal Only:

- o Manual sealing of the bags without air suction.
- o If the button is pressed during automatic vacuuming, the suction is stopped and the device seals the bag immediately.

3) Pulse Vac:

- o The device works as long as the button is pressed. As soon as the desired vacuum is reached, press the "Seal Only" button to close the bag.

4) Canister:

- o For vacuuming containers, bottles, etc. with a hose.
- o When a button is pressed, the device vacuums and stops automatically.

5) Sealing Choice:

- o Selection of the welding time
 - Single: short welding time for dry food
 - Double: double welding time for moist food
 - Extended: long welding time for wet food

6) Hose connection:

- o Connection point for the vacuum hose for vacuuming in containers.

7) Handle:

- o Convenient operation: the device is automatically locked by pressing down the handle.

8) Vacuum hose:

- o The vacuum hose can be conveniently stowed in the device.

9) Upper rubber sealing strip

- o Can be removed for cleaning.

10) Sealings of the vacuum chamber:

- o Can be removed for cleaning.

11) Extraction of the vacuum chamber (must not be blocked by bags)

12) Vacuum chamber:

- o Can be removed for cleaning.
- o Insert the bag opening up to half of the chamber without creasing.

13) Sealing jaw:

- o Heating element for sealing the bags. Caution! Hot!

14) Film cutter:

- o For cutting film rolls or opening bags.


Making bags from rolls of film

- Determine the desired bag length.
- Take the following into account:
 - About 2cm is required for the bottom of the bag for perfect sealing.
 - Then leave enough room for the food.
 - An additional 8cm is then required for vacuum sealing.
- Cut the film using the film cutter by sliding it from right to left.
- Place the front end of this tube of film against the black oval sealing lip, ensuring that it is smooth and free of creases, and close the device.
- Press the handle down.
- To begin sealing, press the button 2) and the light will shine. When the light goes off, the sealing process is complete.



The sealing jaw will be hot!

Vacuum Sealing

- Do not seal spoiled food or flammable liquids.
- Place the food in the bag. Ensure that the bag is not damaged by any sharp objects, such as bones.
-  Insert the bag up to half down the vacuuming tray, ensuring that it is **free of creases, dry and free of residue.**
- Damp bags are difficult to weld. Press excess air out of the bag so the pump does not pump unnecessarily.
- Lock the lid by pressing down the handle.
- Chose the desired welding time with button 5) and press 1) to start vacuuming.
- Ensure that the vacuum pump does not suck up any liquids. If this occurs, press the stop button immediately.
- The aspiration and the welding stop automatically.
- To remove the sealed bags, pull the handle up.



- Do not seal twice in the same place, since this may cause the film to burn!
- Allow the device to cool for one minute between sealing operations.
- If the device becomes overloaded by continuous use, the overheating protection will switch the device off. If this happens, disconnect the device from the power supply and leave it to cool for about 20 minutes.



- Vacuum sealing is not a substitute for deep freezing food.

Vacuum hose

- Do not fill the vacuum container too high with liquids.
- Put the vacuum hose on the vacuum nozzle 6).
- Place the other end of the hose on the vacuum container.
- Press the button 4) for vacuuming. The device works and stops automatically.

Troubleshooting

Dear Client,

Thank you for buying this STEBA product. The following table will help you with problems that may occur when using your device. For many problems there is a simple solution, because not everything that appears like a malfunction must be serious. Please check the following list before contacting our customer service.

Problem	Solution
Device does not Work	<ul style="list-style-type: none">· Do you have power?· Is the lid locked?· Is the film placed in the oval vacuum chamber?· Is the aspiration covered by a film?
Air is in the bags	<ul style="list-style-type: none">· The weld is not closed.· Did you use an inappropriate film? (use only films suitable for vacuuming)· Is the film soiled or wet in the area of the weld?· Is a crease at the weld?· Is the sealing bar clean?

Correct Disposal of this product



This marking indicates that this product should not be disposed with other household wastes throughout the EU. To prevent possible harm to the environment or human health from uncontrolled waste disposal, recycle it responsibly to promote the sustainable reuse of material resources. To return your used device, please use the return and collection systems or contact the retailer where the product was purchased. They can take this product for environmental safe recycling.

Packaging disposal: Do not throw away the package materials. Please put it in the recycling bin.



Gift box: Paper, should be put to the old paper collection point.
Plastic packaging material and foils should be collected in the special collection containers.

Service and Repair:

If the appliance must be repaired, please get in touch with your trader or with the manufacturer:

STEBA Elektrogeräte GmbH & Co KG
Pointstr. 2, 96129 Strullendorf / Germany
Distribution-Tel.: 09543 / 449-17 / -18,
Service-Tel.: 09543 / 449-44, Fax: 09543 / 449-19
e-Mail: elektro@steba.com Internet: <http://www.steba.com>

L'emballage sous vide

Les aliments s'altèrent lorsque ceux-ci sont exposés à l'oxygène, à la lumière et à une température supérieure à 0°C. Leur conservation est un peu prolongée au réfrigérateur.

Quels sont les avantages de l'emballage sous vide des denrées alimentaires :

- Grâce à l'absence d'oxygène, les bactéries et les moisissures n'ont presque aucune possibilité de se développer.
- L'humidité et les nutriments sont conservés.
- Protection contre les odeurs ou la formation de mauvaises odeurs.
- Stockage hygiénique


Ainsi, les aliments restent frais plus longtemps !

Généralement

Cet appareil est conçu pour un usage privé et non commercial. Veuillez lire attentivement le mode d'emploi et gardez-le soigneusement. En cas de remise de l'appareil à une tierce personne, n'oubliez pas de joindre le mode d'emploi. N'utilisez l'appareil que selon les indications et respectez les consignes de sécurité. Nous déclinons toute responsabilité en cas de dommages ou d'accidents résultant du non-respect des indications du mode d'emploi. Enlever tout matériel d'emballage et tous les autocollants. Nettoyez toutes les pièces (voir nettoyage).

Consignes de sécurité

- L'appareil doit être branché et utilisé conformément aux indications de la plaque signalétique.
- Un dérochage du plaque signalétique n'est pas autorisé pour des raisons de sécurité.
- Contrôler avant chaque utilisation, que l'appareil ou le câble d'alimentation en courant n'est pas endommagé.
- Ne touchez jamais la fiche d'alimentation avec des mains mouillées.
- Connectez la fiche d'alimentation seulement à une prise de

- courant correctement installée et facilement accessible.
- Pour débrancher la fiche d'alimentation, tirez toujours la fiche – pas le câble.
 - Retirer la prise après chaque utilisation ou en cas de dysfonctionnement.
 - N'arracher pas la prise et ne l'endommager pas. Ne coincer pas le câble d'alimentation.
 - Tenir le câble d'alimentation éloigné des parties chaudes.
 -  L'appareil peut être utilisé par des enfants à partir de 8 ans ainsi que par des personnes atteintes de déficiences physiques, sensorielles ou mentales, ou manquant d'expérience et/ou de connaissances, si elles sont surveillées ou ont été instruites de la manière d'utiliser l'appareil en toute sécurité et qu'elles en ont compris les dangers potentiels. Le nettoyage et l'entretien de l'appareil ne doivent pas être réalisés par des enfants, sauf s'ils sont âgés de plus de 8 ans et exécutent ces opérations sous surveillance.
 - Tenir l'appareil et le cordon d'alimentation hors de portée des enfants de moins de 8 ans.
 - Veillez à ce que des enfants ne jouent pas avec l'emballage (par exemple sac en plastique).
 - L'appareil ne doit pas fonctionner avec une minuterie ou avec un système séparé de télécommande !
 - Ne laissez jamais l'appareil sans surveillance lors de son fonctionnement.
 - N'entreposez pas l'appareil à l'extérieur ou dans une pièce humide.
 - **Ne mettez jamais l'appareil dans l'eau.**
 - N'utilisez jamais l'appareil après un fonctionnement défectueux, par ex. s'il est tombé ou s'il a été endommagé d'une autre manière.
 - Le fabricant ne sera pas tenu responsable en cas de mauvaise utilisation ou d'utilisation inappropriée par non-respect du mode d'emploi.
 - Pour éviter tout danger, les réparations sur l'appareil, notam-



ment le remplacement d'un câble endommagé, ne peuvent être réalisées que par un service après-vente autorisé. Seulement les pièces détachées original peuvent être utiliser.



La bande de soudage du film devient chaude.

- Transporter uniquement après refroidissement.
- N'utilisez l'appareil que pour les applications décrites dans le mode d'emploi.
- Cet appareil est conçu pour un usage privé et similaires telles que :
 - o dans les cuisines pour les employés dans les magasins, bureaux et autres zones industrielles
 - o dans les propriétés agricoles et par les clients des hôtels, motels et autres établissements résidentiels
 - o dans chambres d'hôtes
- Si vous utilisez une rallonge, celle-ci doit avoir une section de 1,5 mm².
- Si vous utilisez une multiprise testée pas GS avec 16 A, il est interdit de le charger avec plus de 3680 watts en raison d'un danger incendie.
- Si vous utilisez une rallonge, faire attention que les enfants ne le tirent pas où trébucher sur le câble.
- Tirez la fiche d'alimentations toujours si l'appareil est sans surveillance, avant le montage, le démontage, ou le nettoyage.

Nettoyage

-  **Toujours débrancher l'appareil et le laisser complètement refroidir avant de le nettoyer.**
- **Ne jamais plonger l'appareil dans l'eau.**
- **Hygiène :** Assurez-vous que l'appareil doit être nettoyé toujours pour éviter la formation des bactéries ou de moisissures.
- Retirez le joint inférieur et supérieur de la chambre d'aspiration et le joint pour presser supérieur et nettoyez à l'eau chaude savonneuse et laissez sécher.
- Epongez l'appareil avec un chiffon humide et de la liquide vaisselle. Ne pas utiliser de produits abrasifs.
-  Veillez à ne pas endommager la barre de soudure ni le joint.
- Réinsérez soigneusement tous les joints.
- Assurez-vous, qu'aucun d'eau n'arrive dans l'aspiration.

Plan de travail

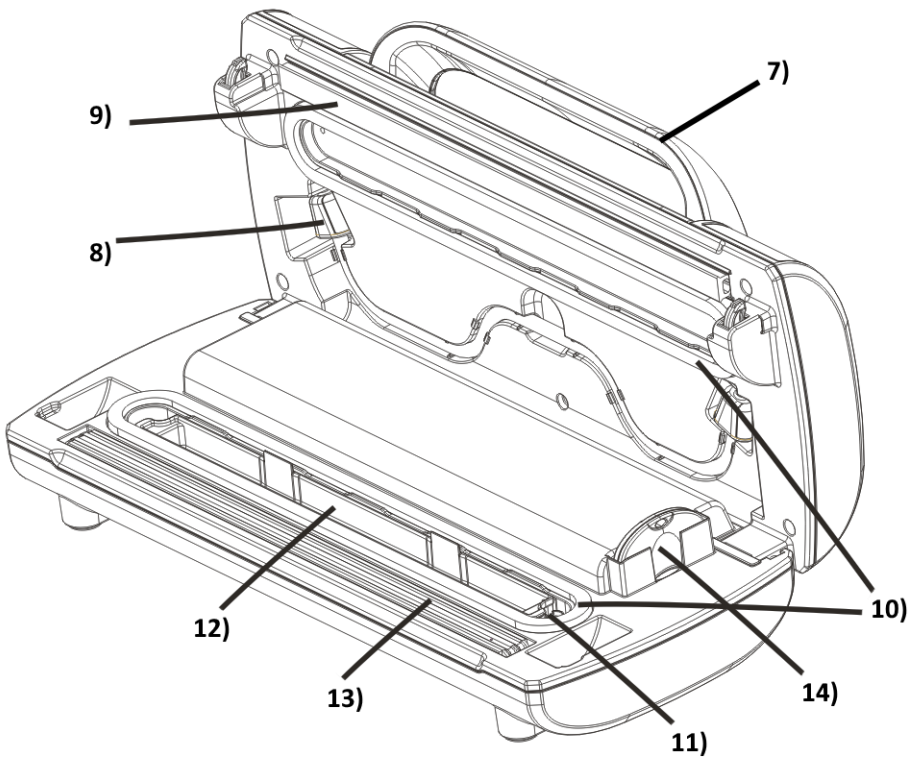
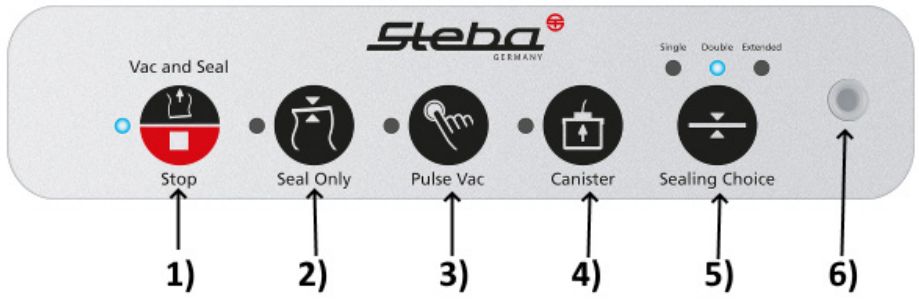
Important : Ne jamais placer l'appareil sur une surface chaude ou à côté (par exemple plaque de cuisson d'une cuisinière). Faire fonctionner seulement sur un support plan, stable et thermorésistant. Veillez à ce que des objets inflammables ne se trouvent pas à proximité. Ne placez pas l'appareil sur le bord de la table afin qu'il ne puisse pas être touché par les enfants ou qu'il ne tombe pas lorsque vous le touchez.

Avant la première utilisation :

- Essuyer l'appareil avec un chiffon humide.
- Les anneaux d'étanchéités et la barre de soudure doivent être propres et droits sans quoi un vide d'air ne peut être opéré.

Rouleaux de films / sachets

Utilisez uniquement les rouleaux de film spéciaux ou les sachets adaptés au conditionnement sous vide et au soudage. Les films non adaptés collent et endommagent la barre de soudure. Ces films spéciaux sont entre autres disponibles chez Steba.



1) Vac and Seal / Stop :

- o Aspiration et scellage automatiques.
- o Arrêter pour interrompre la fonction.

2) Seal Only :

- o Fermeture manuelle des sacs sans aspiration d'air.
- o Si le bouton est enfoncé pendant l'aspiration automatique, l'aspiration est arrêtée et l'appareil ferme immédiatement le sac.

3) Pulse Vac :

- o L'appareil est étanche tant que le bouton est enfoncé. Dès que le vide souhaité est atteint, appuyez sur le bouton «Seal Only» pour fermer le sac.

4) Canister :

- o Pour aspirer des récipients, des bouteilles, etc. avec un tuyau.
- o Lorsqu'un bouton est enfoncé, l'appareil aspire et s'arrête automatiquement.

5) Sealing Choice :

- o Sélection du temps de soudage
 - Single : temps de soudage court pour les aliments secs
 - Double : double temps de soudage pour les aliments humides
 - Extended : temps de soudage long pour les aliments humides

6) Raccordement du tuyau :

- o Point de raccordement pour le tuyau d'aspiration pour l'aspiration dans des conteneurs.

7) Poignée :

- o Fonctionnement pratique : l'appareil est automatiquement verrouillé en appuyant sur la poignée.

8) Tuyau d'aspiration :

- o Le tuyau d'aspiration peut être facilement rangé dans l'appareil.

9) Joint de compression :

- o Peut être retiré pour le nettoyage.

10) Joints de la chambre à vide :

- o Peut être retiré pour le nettoyage.

11) Aspiration de la chambre à vide (ne doit pas être bloquée par des sacs)

12) Chambre à vide :

- o Peut être retiré pour le nettoyage.
- o Insérez l'ouverture du sac jusqu'à la moitié de la chambre sans se froisser.

13) Barre de soudure :

- o Élément chauffant pour sceller les sacs. Attention chaude !

14) Coupe-film :

- o Pour couper des rouleaux de film ou ouvrir des sacs.


Production de sacs à partir du rouleau

- Déterminez la longueur de sac souhaitée.
- Tenez compte des éléments suivants :
 - Pour le fond du sac, vous avez besoin d'environ 2 cm pour qu'une soudure parfaite ait lieu.
 - Pensez ensuite à l'espace pour la nourriture.
 - Pour le soudage sous vide, vous avez alors besoin de 8 cm supplémentaires.
- Coupez le film avec le coupe-film en le poussant de droite à gauche.
- Insérez ce tube de film jusqu'à la lèvres d'étanchéité ovale noire en douceur et sans plis et fermez l'appareil.
- Poussez la poignée vers le bas.
- Appuyez sur le bouton pour souder 2), la lampe s'allume. S'il n'y en a plus, le processus de soudage est terminé.



La barre de soudure est chaude !

Soudage sous vide

- Ne pas emballer d'aliments avariés ou de liquides inflammables sous vide.
- Placer les aliments dans le sachet. Veiller à ce que le sachet ne soit pas abîmé par des objets pointus.
-  Insérer le sachet sec jusqu'à la moitié dans la chambre d'aspiration **sans formation des plis et sans résidu !**
- Sacs humides sont difficiles à souder. Appuyez l'air en excédent du sac, de sorte que la pompe ne pompe pas inutilement long.
- Fermez le couvercle et poussez la poignée vers le bas.
- Sélectionner le temps de soudage souhaité avec la touche 5) puis démarrer l'aspiration avec 1).
- Veiller à ce que la pompe à vide n'aspire pas de liquide. Si c'est le cas, appuyez sur la touche Stop.
- Le processus d'aspiration et la soudure arrêtent automatiquement.
- Poussez la poignée vers le haut pour retirer le sac scellé.



- Ne pas souder deux fois au même endroit car le film peut alors prendre feu !
- Faire une pause d'une minute entre les soudages afin que l'appareil puisse refroidir.
- Si l'appareil est surchargé, la protection anti-surchauffe éteint l'appareil. Dans ce cas, débrancher la fiche de contact et laisser refroidir pendant environ 20 minutes.



- Le scellage sous vide ne remplace pas la surgélation des aliments.

Tuyau d'aspirateur

- Ne remplissez pas un récipient sous vide trop haut avec des aliments liquides.
- Mettre le tuyau d'aspiration sur la buse d'aspiration 6).
- Placez l'autre extrémité du tuyau sur le récipient à vide.
- Appuyez sur le bouton pour mettre en sous vide 4). L'appareil marche.
- L'appareil s'arrête automatiquement.

Dépannage

Cher client,

Merci d'avoir acheté un produit STEBA. Le tableau ci-dessous donne une assistance à des problèmes qui peuvent survenir lors de l'utilisation de l'appareil. Pour beaucoup de problèmes, il y a une solution simple, parce que tout ne soit un dysfonctionnement apparaît, doit être sévère. S'il vous plaît passer par la liste ci-dessous avant de contactez le service à la clientèle.

Problème	Suggestion
L'appareil ne marche pas	<ul style="list-style-type: none">· Électricité est disponible ?· Le couvercle est verrouillé ?· Le sac est dans la chambre d'aspiration ?· Le sac couvrit l'aspiration ?
Air dans le sac	<ul style="list-style-type: none">· Un sac inadapté est utilisé ?· Le sac est humide ou sale dans la région de la soudure ?· Est-ce un pli à la soudure ?· Liston de souder est propre ?

Evacuation correcte de ce produit:



Mettre les appareils usagés immédiatement au rebut.

Au sein de l'UE, ce symbole indique que le produit ne doit pas être jeté avec les déchets ménagers. Les anciens appareils contiennent des matériaux de valeur recyclables qui doivent être valorisés afin d'éviter toute atteinte à l'environnement ou à la santé humaine due à une élimination incorrecte des déchets. Les anciens appareils doivent par conséquent être mis au rebut via des systèmes de collecte appropriés ou ramenés à cet effet au point de vente où ils ont été achetés. Les appareils seront alors confiés à un centre de recyclage des matériaux.

Élimination de l'emballage

Ne pas jeter l'emballage avec les déchets ménagers, mais avec les déchets recyclables. Jeter les emballages en papier, carton et carton ondulé aux points de collecte de vieux papiers. Les composants d'emballage en plastique et les films doivent également être jetés dans les conteneurs prévus à cet effet.



Exemples d'identification des plastiques :

PE pour le polyéthylène, code 02 pour le PEHD, 04 pour le PEBD, PP pour le polypropylène, PS pour le polystyrène.

Service après-vente

Si, contre toute attente, l'appareil doit être confié au service après-vente, nous contacter aux coordonnées suivantes. En cas de garantie applicable, nous nous chargeons de l'enlèvement de l'appareil. L'appareil doit être correctement emballé pour le transport.

Les paquets non affranchis ne pourront pas être pris en charge !

STEBA Elektrogeräte GmbH & Co KG

Pointstr. 2, 96129 Strullendorf / Allemagne

tél. service commercial : 09543 / 449-17 / -18, tél. S.A.V. : 09543 / 449-44, fax : 09543 / 449-19 e-mail : elektro@steba.com Internet : <http://www.steba.com>

Attention ! Les appareils électriques doivent être réparés exclusivement par des électriciens qualifiés, les réparations non conformes pouvant entraîner des conséquences graves.

Vacuümeren

Levensmiddelen bederven gemakkelijk onder invloed van zuurstof, licht en een temperatuur van meer dan 0°C. In de koelkast wordt de houdbaarheid een beetje verlengd.

Welke voordelen biedt het vacuümeren van levensmiddelen:

- Door het onttrekken van zuurstof hebben bacteriën + schimmels bijna geen ontwikkelingsmogelijkheden.
- Vochtigheid en voedingsstoffen blijven behouden.
- Bescherming tegen (de vorming van) geurtjes.
- Hygiënische bewaring.

Daardoor blijven de levensmiddelen heel wat langer vers!

Algemeen

Dit apparaat is uitsluitend bedoeld voor privé gebruik en gebruik binnenshuis en niet geschikt voor commerciële doeleinden. Lees de handleiding zorgvuldig en bewaar deze op een veilige plaats. Wanneer het apparaat aan iemand anders wordt gegeven, zorg ervoor dat de handleiding ook wordt meegegeven aan deze persoon. Gebruik het apparaat alleen zoals beschreven in de handleiding en let op de veiligheidsinformatie. Geen aansprakelijkheid voor schade of ongelukken wordt geaccepteerd welke worden veroorzaakt door het niet opvolgen van de instructies uit de handleiding. Verwijder alle verpakking en stickers voor gebruik. Was alle onderdelen zorgvuldig af (zie Reinigen).


Veiligheidsinformatie


- Sluit het apparaat aan en gebruik het in overeenstemming met de specificaties op het etiket.
- Niet gebruiken wanneer het snoer of stekker is beschadigd. Controleer dit voor elk gebruik.
- Sluit niet aan met natte handen.
- Sluit de stekker alleen aan op een correct geïnstalleerd en gemakkelijk toegankelijk stopcontact.
- Trek altijd aan de stekker en niet aan het snoer om deze uit het stopcontact te verwijderen.

- Haal de stekker na elk gebruik of in het geval van storing uit het stopcontact
- Trek niet aan het snoer. Trek het snoer niet over randen en buig het niet te veel.
- Houd het snoer uit de buurt van hete oppervlakken.
-  Het apparaat kan worden gebruikt door kinderen van 8 jaar en ouder en door personen met beperkte fysieke, sensorische of mentale capaciteiten of gebrek aan ervaring/kennis, op voorwaarde dat er toezicht gehouden wordt of instructies hebben gekregen over veilig gebruik van het apparaat en bewust zijn van de gevaren die hierbij komen kijken. Kinderen mogen de verpakking niet als speelgoed gebruiken. Reiniging en gebruikersonderhoud mogen niet door kinderen worden uitgevoerd, tenzij ze 8 jaar of ouder zijn en onder toezicht staan.
- Kinderen onder de 8 jaar moeten uit de buurt van het apparaat en de stroomkabel worden gehouden.
- Kinderen moeten onder toezicht staan om ervoor te zorgen dat ze niet met het apparaat of verpakkingsmateriaal spelen (bijvoorbeeld plastic zakken)
- Het apparaat mag niet worden bediend met behulp van een externe timer of een afzonderlijk systeem op afstand.
- Laat het apparaat nooit onbeheerd achter tijdens gebruik.
- Laat het apparaat niet buiten of in een vochtige ruimte achter.
- **Dompel het apparaat nooit in water.**
- Gebruik het apparaat nooit na een storing, bijvoorbeeld als het gevallen is of op een andere manier beschadigd is geraakt.
- De fabrikant is niet aansprakelijk voor de schade die ontstaat door gebruik van het apparaat op een andere manier dan beschreven, of een fout in het gebruikt.
- Om letsel te voorkomen mogen reparaties zoals het vervangen van een beschadigd snoer alleen worden uitgevoerd door een reparatiedienst. Alleen originele onderdelen mogen worden gebruikt.

-  **De gelaste folietape wordt heet.** Verplaats deze alleen wanneer hij afgekoeld is.
- Gebruik het apparaat alleen zoals beschreven is in deze handleiding.
- Dit apparaat is bedoeld om te gebruiken voor huishoudelijk setting, zoals:
 - o personeelskeukens in winkels, kantoren en andere werkomgevingen
 - o door gasten in hotels, motels en andere type woonomgevingen
 - o bed & breakfast-achtige omgevingen.
- Wanneer er een verlengkabel wordt gebruikt, moet deze een doorsnede van 1,5 mm² hebben. De kabeldoos moet altijd helemaal worden uitgerold.
- Als een GS-geteste 16 A multi-pin extensie wordt gebruikt, wordt deze met niet meer dan 3680 watt belast wegens brandgevaar.
- Zorg ervoor dat kinderen niet met de kabel kunnen spelen of erover struikelen.
- Het apparaat moet altijd worden losgekoppeld van de stroomvoorziening als het niet onder toezicht staat en voor montage, demontage of reiniging.

Reiniging

-  **Let op! Haal de stekker uit het stopcontact voordat u hem schoonmaakt en laat hem eerst afkoelen.**
- **Dompel het apparaat nooit onder in water.**
- **Hygiëne:** Maak altijd het apparaat schoon om bacteriën en schimmelvorming te voorkomen.
- Verwijder de bovenste en onderste afdichting en de bovenste afdichting uit de vacuümkamer, maak deze schoon in een warm sopje en laat deze drogen.
- Veeg de andere delen met een vochtige doek met afwasmiddel af en droog deze af. Gebruik geen bijtende schoonmaakmiddelen.

-  Zorg ervoor dat de bovenste afdichting en de lasnaad niet beschadigd raken.
- Installeer vervolgens alle afdichtingen.
- Zorg ervoor dat er geen vloeistoffen bij de aanzuiging binnendringen bij het reinigen.

Plaatsing

Belangrijk:

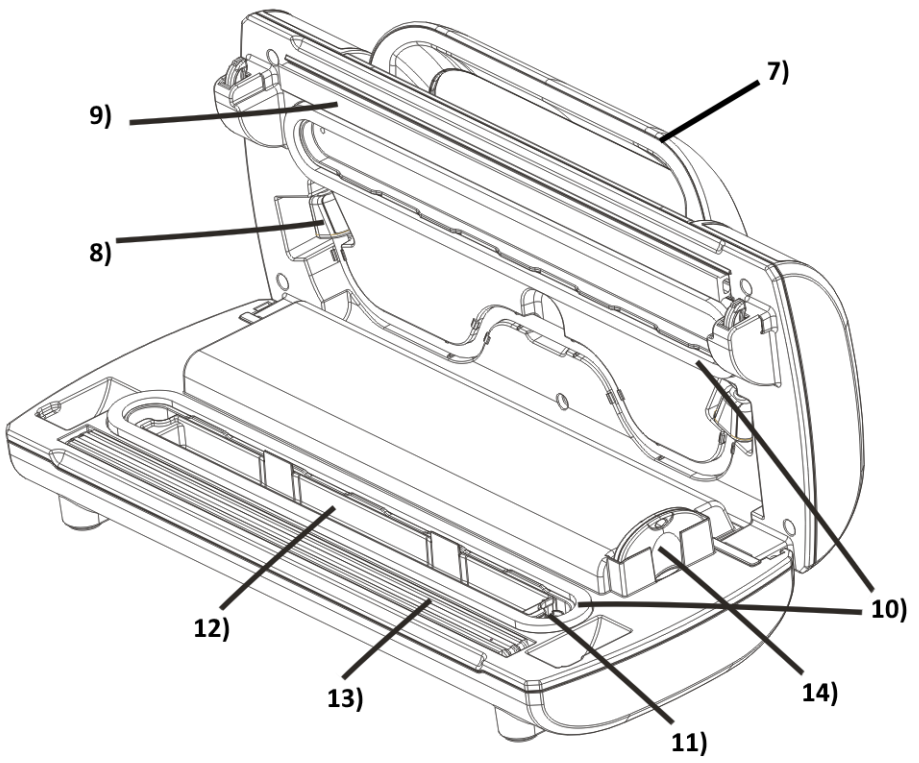
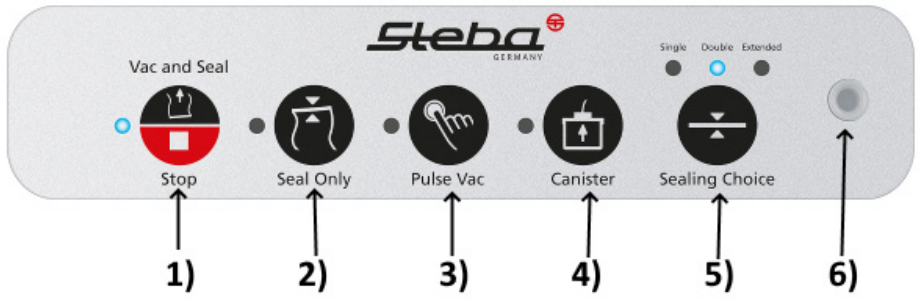
Plaats dit apparaat nooit op of naast hete oppervlakken (bijvoorbeeld hete kachels). Gebruik het alleen op een gelijk, stabiele, niet-metalen en hittebestendig oppervlak. Het is belangrijk dat er geen ontvlambare items zijn in de buurt van het apparaat. Plaats het apparaat niet op de rand van een tafel of werkblad zodat het niet door kinderen kan worden aangeraakt, of vallen als u het aanraakt.

Vóór het eerste gebruik:

- Het apparaat met een vochtig doekje schoonvegen.
- De afdichtingen en de lasrand moeten schoon en effen zijn omdat er in het andere geval geen vacuüm geproduceerd kan worden.

Folierollen / zakjes

Gebruik uitsluitend de speciale folierollen of zakjes die voor het vacuümeren en lassen geschikt zijn. Verkeerde folies blijven vastplakken en beschadigen de lasrand. Deze speciale folies zijn onder andere bij Steba verkrijgbaar.



1) Vac and Seal / Stop:

- o Automatisch vacumeren en sealen.
- o Stop om de functie te onderbreken

2) Seal Only:

- o Handmatige sluiting van de zakken zonder luchtaanzuiging.
- o Als de knop wordt ingedrukt tijdens automatisch vacumeren, wordt het vacumeren gestopt en sluit het apparaat de zak onmiddellijk af.

3) Pulse Vac:

- o Het apparaat werkt zolang de knop wordt ingedrukt. Zodra het gewenste vacuüm is bereikt, drukt u op de „Seal Only” -knop om de zak te sluiten.

4) Canister:

- o Voor het vacumeren van containers, flessen etc. met een slang.
- o Wanneer een knop wordt ingedrukt, zuigt het apparaat en stopt het automatisch

5) Sealing Choice:

- o Selectie van de lastijd
 - Single: korte lastijd voor droog voedsel
 - Double: dubbele lastijd voor vochtig voedsel
 - Extended: lange lastijd voor nat voedsel

6) Slangaansluiting:

- o Aansluitpunt voor de vacuümslang voor het zuigen in containers.

7) Handvat:

- o Gemakkelijke bediening: het apparaat wordt automatisch vergrendeld door de hendel naar beneden te drukken.

8) Vacuümslang:

- o De vacuümslang kan handig in het apparaat worden opgeborgen.

9) Bovenste rubberen afdichtstrip

- o Kan worden verwijderd om te reinigen.

10) Afdichtingen van de vacuümkamer:

- o Kan worden verwijderd om te reinigen.

11) Afzuiging van de vacuümkamer (mag niet worden geblokkeerd door zakken)

12) Vacuümkamer:

- o Kan worden verwijderd om te reinigen.
- o Plaats de zakopening tot de helft van de kamer zonder ploaien.

13) Afdichtingsbek:

- o Verwarmingselement voor het sluiten van de zakken. Voorzichtig! Heet!

14) Foliesnijder:

- o Voor het snijden van folierollen of het openen van zakken.




Aanmaak van zakjes uit de rol

- Bepaal de gewenste zaklengte.
- Daarbij met het volgende rekening houden:
 - Voor de bodem van het zakje heeft men ca. 2 cm nodig opdat er een correcte lasbewerking volgt.
 - Daarna met plaats voor levensmiddelen rekening houden.
 - Voor het vacuümlassen heeft men dan nog eens 8 cm nodig.
- De folie met het snijdmes afknippen doordat men het mes van rechts naar links schuift.
- Deze aangemaakte folieslang aan de voorzijde tot aan de zwarte ovale afdichtlip effen en zonder plooiën inleggen en het apparaat sluiten.
- Press the handle down.
- Voor het lassen de toets 2) indrukken, het lampje is verlicht. Wanneer dit gedoofd is, is het lasproces beëindigd.



Lasrand is heet!

Vacuüm sealen

- Vacumeer geen bedorven voedsel of brandbare vloeistoffen.
- Plaats het voedsel in de zak. Zorg ervoor dat de zak niet beschadigd is door scherpe voorwerpen zoals botten.
-  Plaats de zak tot de helft van de zuiglade, zorg ervoor dat hij **vrij is van plooiën en voedselresten, en dat hij droog is.**
- Vochtige zakjes zijn moeilijk om dicht te sealen. Druk overtollige lucht uit de zak zodat de pomp niet onnodig hoeft te pompen.
- Vergrendel het deksel door de hendel naar beneden te drukken.
- Kies de gewenste lastijd met knop 5) en druk op 1) om te beginnen met vacumeren.
- Zorg ervoor dat de pomp geen vloeistoffen opzuigt. Als dit gebeurt dan drukt u onmiddellijk op de stop-knop.
- Het vacumeren en daarna dichtlassen stopt automatisch.
- Om de gesealde zakken te verwijderen, trekt u de hendel omhoog.
-  Niet twee keer op dezelfde plaats lassen omdat de folie in het andere geval kan verbranden!
- Tussen het lassen door een korte pauze van één minuut inlassen opdat het apparaat kan afkoelen.
- Indien het apparaat overbelast is, schakelt de thermische beveiliging het apparaat uit. In dit geval de netstekker uittrekken en ca. 20 minuten lang laten afkoelen.
-  Vacuümverzegeling is geen vervanging voor het invriezen van voedsel.

Vacuümslang

- Vul de vacuümcontainer niet te hoog met vloeistoffen.
- Plaats de vacuümslang op het zuigmondstuk 6).
- Plaats het andere uiteinde van de slang op de vacuümcontainer.
- Druk op de knop om te vacumeren 4). Het apparaat werkt en stopt automatisch.

Probleem oplossen

Beste klant,

Hartelijk dank voor de aankoop van dit STEBA artikel. De volgende tabel zal u helpen met problemen die zich kunnen voordoen bij het gebruik van het apparaat.

Voor veel problemen is er een eenvoudige oplossing, want niet alles wat lijkt op een storing is ernstig. Controleer de volgende lijst voordat u contact opneemt met de klantenservice.

Probleem	Suggestie
Het apparaat werkt Niet	<ul style="list-style-type: none">· Heeft u stroom?· Is het deksel gesloten en vergrendeld?· Is de folie op de ovale afdichting geplaatst?· Is de aanzuiging bedekt door folie?
Lucht in de folies	<ul style="list-style-type: none">· De lasnaad is niet goed gesloten· Is er een juiste folie geplaatst? (gebruik alleen folie geschikt voor vacumeren)· Is de folie vies of nat in de buurt van de lasnaad?· Zit er een vouw in de naad?· Is de lasbalk schoon?

Correcte afvalverwijdering van dit product

Versleten apparaten onmiddellijk onbruikbaar maken.



Binnen de Europese Unie duidt dit symbool erop dat dit product niet samen met huishoudelijk afval verwijderd mag worden. Oude apparaten bevatten waardevolle, recycleerbare materialen, die aan recycling onderworpen moeten worden om het milieu c.q. de menselijke gezondheid niet door een ongecontroleerde afvalverwijdering te schaden. Gelieve oude apparaten daarom via geschikte inzamelsystemen te verwijderen of het apparaat met het oog op de afvalverwijdering terug naar de afzender (waar u het product gekocht hebt) te zenden. De afzender zal dan het apparaat aan een stoffelijke recycling onderwerpen.

Evacuatie van de verpakking

Verpakkingsmateriaal niet gewoon wegwerpen, maar aan recycling onderwerpen. Verpakkingen van papier, karton en gegolfd karton in verzamelcentra voor oud papier afgeven. Onderdelen van kunststofverpakkingen en folie dienen eveneens in de daarvoor bestemde verzamelbakken gedeponeerd te worden.



In de voorbeelden voor de kunststofbenaming staat: PE voor polyethyleen, het kencijfer 02 voor PE-HD, 04 voor PE-LD, PP voor polypropyleen, PS voor polystyreen.

Klantenserviceafdeling:

Indien uw apparaat tegen de verwachting in dan toch al eens de klantenserviceafdeling nodig heeft, gelieve u dan tot onderstaand adres te richten. Wij zullen dan in geval van garantie voor de afhaling zorgen. Het apparaat moet transporteerbaar verpakt zijn.

Ongefrankeerde pakjes kunnen niet aanvaard worden!

STEBA Elektrogeräte GmbH & Co KG
Pointstr. 2, 96129 Strullendorf / Germany
Verkopen-Tel.: 09543 / 449-17 / -18,

Service-Tel.: 09543 / 449-44, Fax: 09543 / 449-19

e-Mail: elektro@steba.com Internet: <http://www.steba.com>

Opgelet! Elektrische apparaten mogen uitsluitend door vakkundig geschoolde elektriciens gerepareerd worden, omdat er door ondeskundige reparaties aanzienlijke gevolgschade kan ontstaan.

Garantie-Bedingungen

Dieses Gerät ist nur für den Gebrauch im Haushalt bestimmt. Schäden am Gerät, die bei bestimmungsgemäßem Gebrauch auf Werksfehler zurückzuführen sind und uns unverzüglich nach Feststellung und innerhalb der Garantiezeit nach Lieferung an den Endabnehmer mitgeteilt wurden, beheben wir nach Maßgabe der folgenden Bedingungen. Um Ihren Anspruch geltend zu machen, ist der original Verkaufsbeleg mit Verkaufsdatum beizulegen.

Eine Garantiepflicht wird nicht ausgelöst durch geringfügige Abweichungen von der Soll-Beschaffenheit, die für Wert- und Gebrauchstauglichkeit des Gerätes unerheblich sind sowie für Schäden aus nicht normalen Umweltbedingungen. Die Garantie erstreckt sich ausschließlich auf Mängel, welche auf Material- oder Herstellungsfehler zurückzuführen sind. Die Behebung von uns als garantispflichtig anerkannter Mängel erfolgt dadurch, dass die mangelhaften Teile durch einwandfreie Teile ersetzt werden.

Von der Garantie ausgeschlossen sind:

- Normaler Verschleiß
- Gebrauchsschäden an der Beschichtung
- Glasbruch
- Unsachgemäße Anwendung, wie Überlastung oder nicht zugelassene Zubehörteile
- Beschädigung durch Fremdeinwirkung, Gewaltanwendung oder Fremdkörper
- Schaden durch Nichtbeachtung der Gebrauchsanleitung z. B. falsche Netzspannung

Geräte, für die unter Bezugnahme auf diese Garantie eine Mangelbeseitigung beansprucht wird, sind an uns sachgemäß verpackt, gereinigt, mit Fehlerangabe und einschließlich Kaufbeleg einzusenden. Ersetzte Teile gehen in unser Eigentum über. Der Garantieanspruch ist nicht übertragbar und erlischt bei unsachgemäßem Gebrauch oder Zweckentfremdung, wenn Reparaturen oder Eingriffe von dritter Seite vorgenommen wurden; und zwar unabhängig davon, ob die Beanstandung hierauf beruht. Garantieleistungen bewirken weder eine Verlängerung der Garantiefrist noch setzen sie eine neue Garantiefrist in Lauf. Die Garantiefrist für eingebaute Ersatzteile endet zum gleichen Zeitpunkt wie die Garantiefrist für das ganze Gerät.

Kann der Mangel nicht beseitigt werden oder wird die Nachbesserung von uns abgelehnt oder unzumutbar verzögert, wird auf Wunsch des Endabnehmers innerhalb der gesetzlichen Garantiezeit ab Kauf- bzw. Lieferdatum entweder kostenfreier Ersatz geliefert oder der Minderwert vergütet oder das Gerät gegen Erstattung des Kaufpreises zurückgenommen.

Weitergehende Ansprüche, insbesondere solche auf Ersatz außerhalb des Gerätes entstandener Schäden sind ausgeschlossen.

Steba Elektrogeräte GmbH & Co. KG

Pointstraße 2, D-96129 Strullendorf
Elektro@steba.com

www.steba.com

Zentrale: Tel.: 09543-449-0

Fax: 09543-449-19

Vertrieb: Tel.: 09543-449-17

Tel.: 09543-449-18