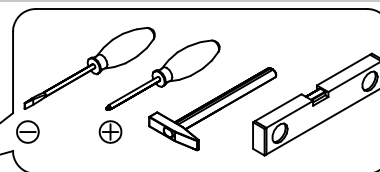
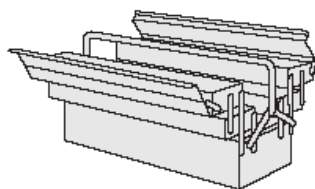
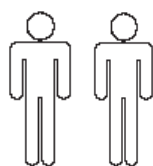


- |             |   |             |   |
|-------------|---|-------------|---|
| <b>(D)</b>  | <b>Montageanleitung</b><br>75731            | <b>(GB)</b> | <b>Assembly instructions</b><br>75731   |
| <b>(FR)</b> | <b>Notice de montage</b><br>75731           | <b>(IT)</b> | <b>Istruzioni di montaggio</b><br>75731 |
| <b>(NL)</b> | <b>Handleiding voor de montage</b><br>75731 | <b>(PL)</b> | <b>Instrukcja montażu</b><br>75731      |
| <b>(CZ)</b> | <b>Montážní návod</b><br>75731              | <b>(SK)</b> | <b>Návod na montáž</b><br>75731         |
| <b>(HU)</b> | <b>Szerelési útmutató</b><br>75731          | <b>(RO)</b> | <b>Instrucțiuni de montaj</b><br>75731  |
| <b>(TR)</b> | <b>Montaj talimatı</b><br>75731             | <b>(RU)</b> | <b>Инструкция по монтажу</b><br>75731   |



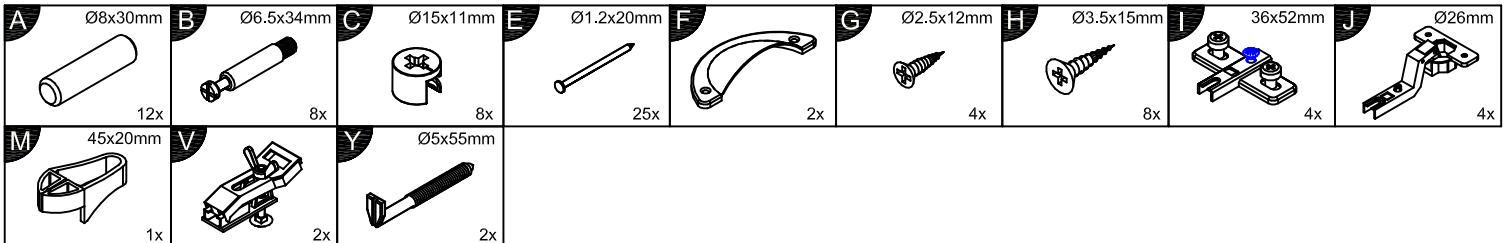
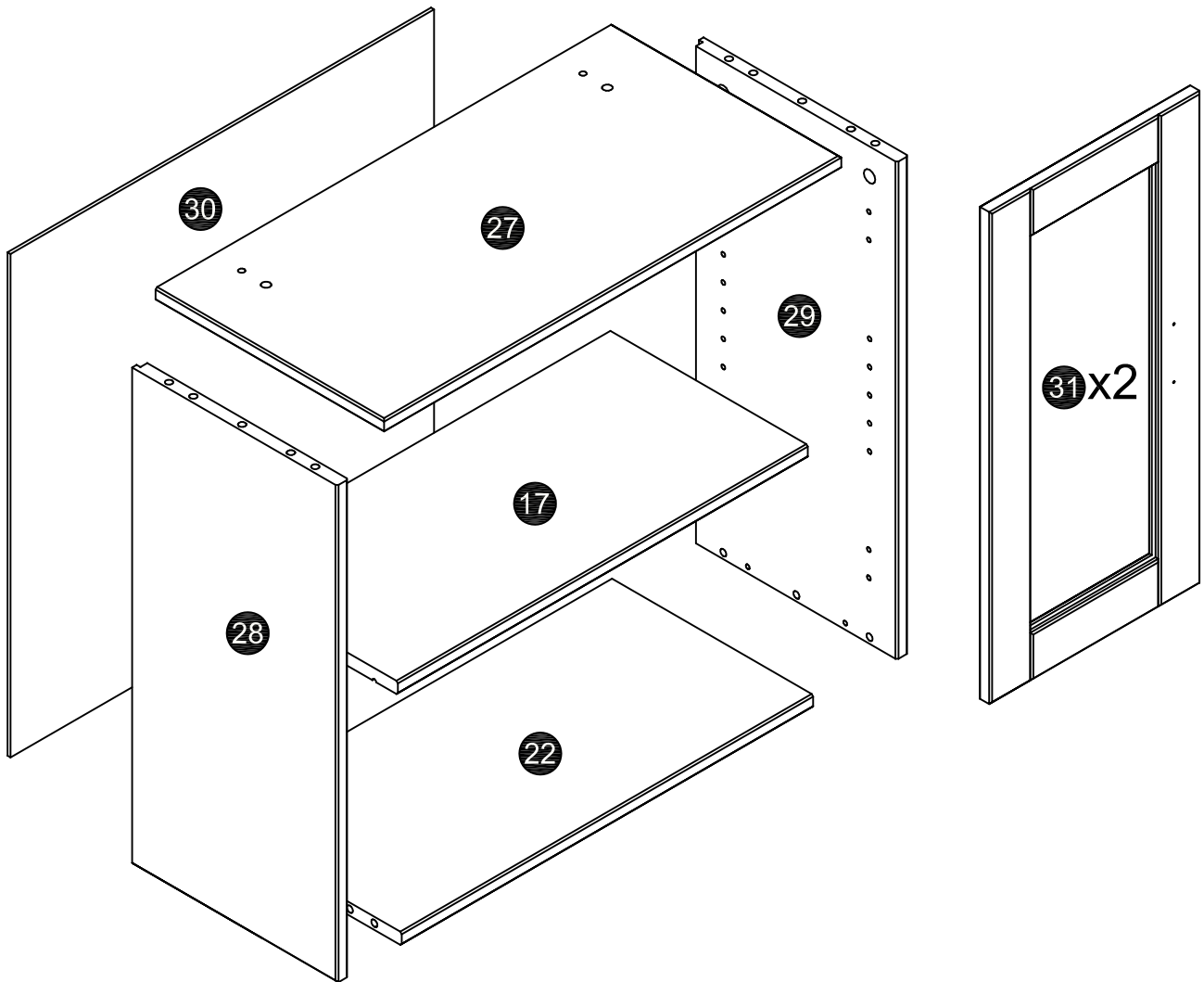
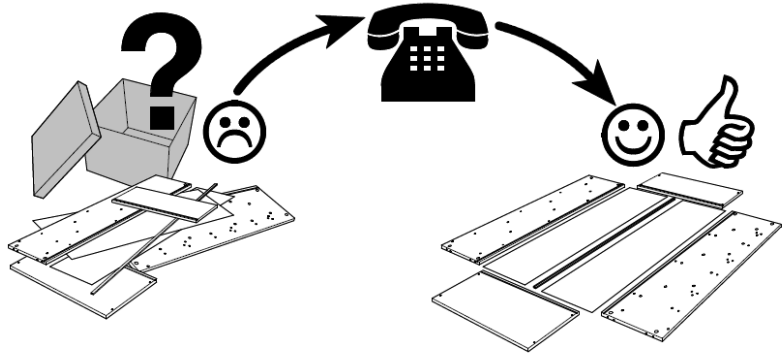
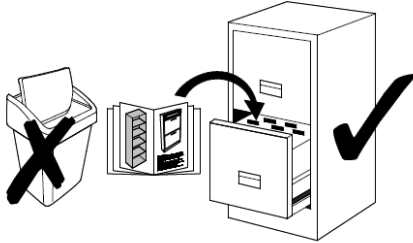
0  
10  
20  
30  
40  
50  
60  
70  
80  
90  
100  
110  
120  
130  
140  
150  
160  
170  
180  
190  
200

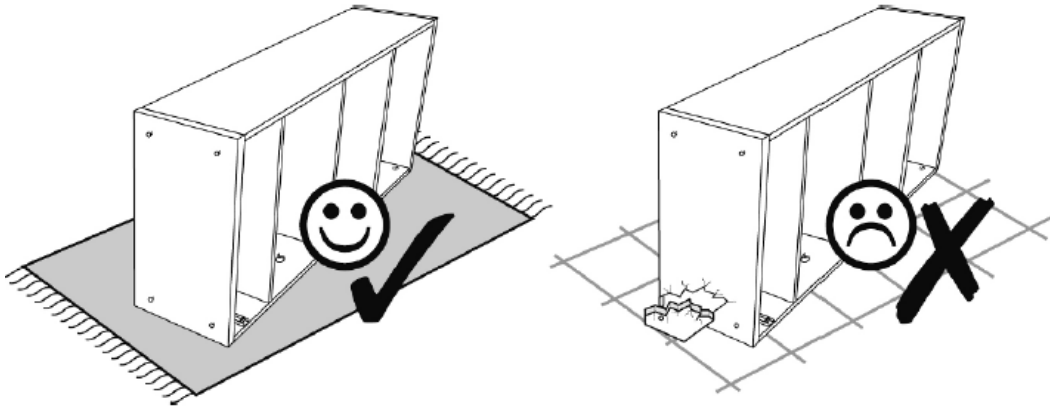
**Service • Dienstverlening • Serwis • Servis • Сервисная служба • Assistenza • Szerviz**

Name • Nom • Nome • Naam • Nazwa • Jméno •  
Názov • Név • Denumire • Isim • Название

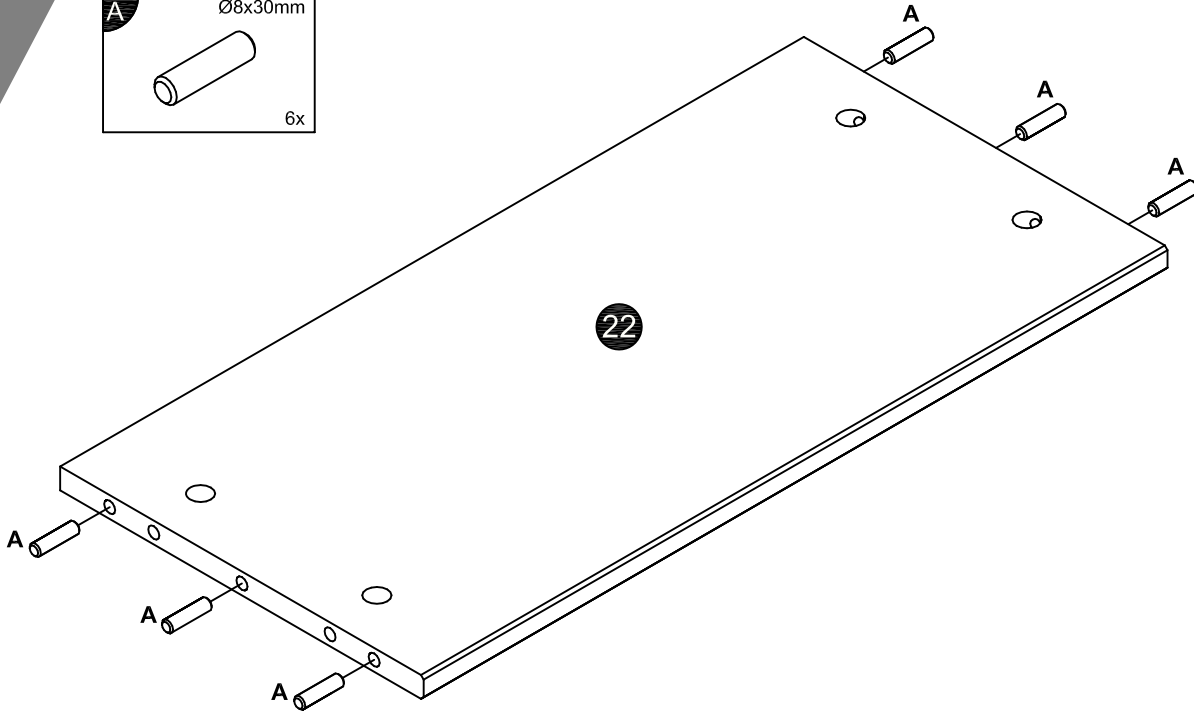
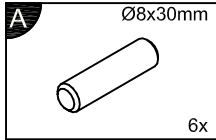
Nr. • No. • N° • Номер • Č. • Sz

Typ • Type • Tip • Tipus • Tipo • Тип

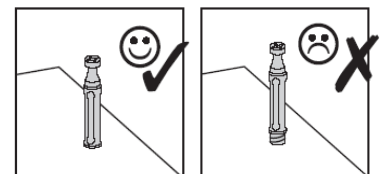
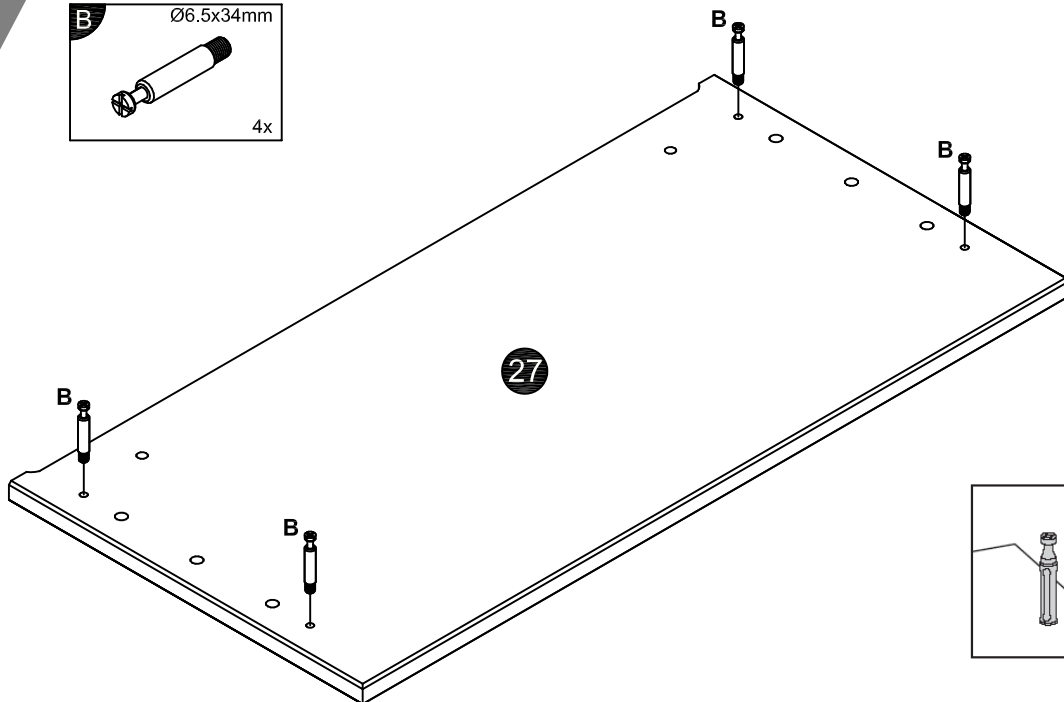
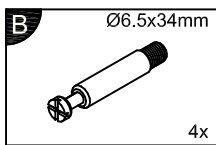




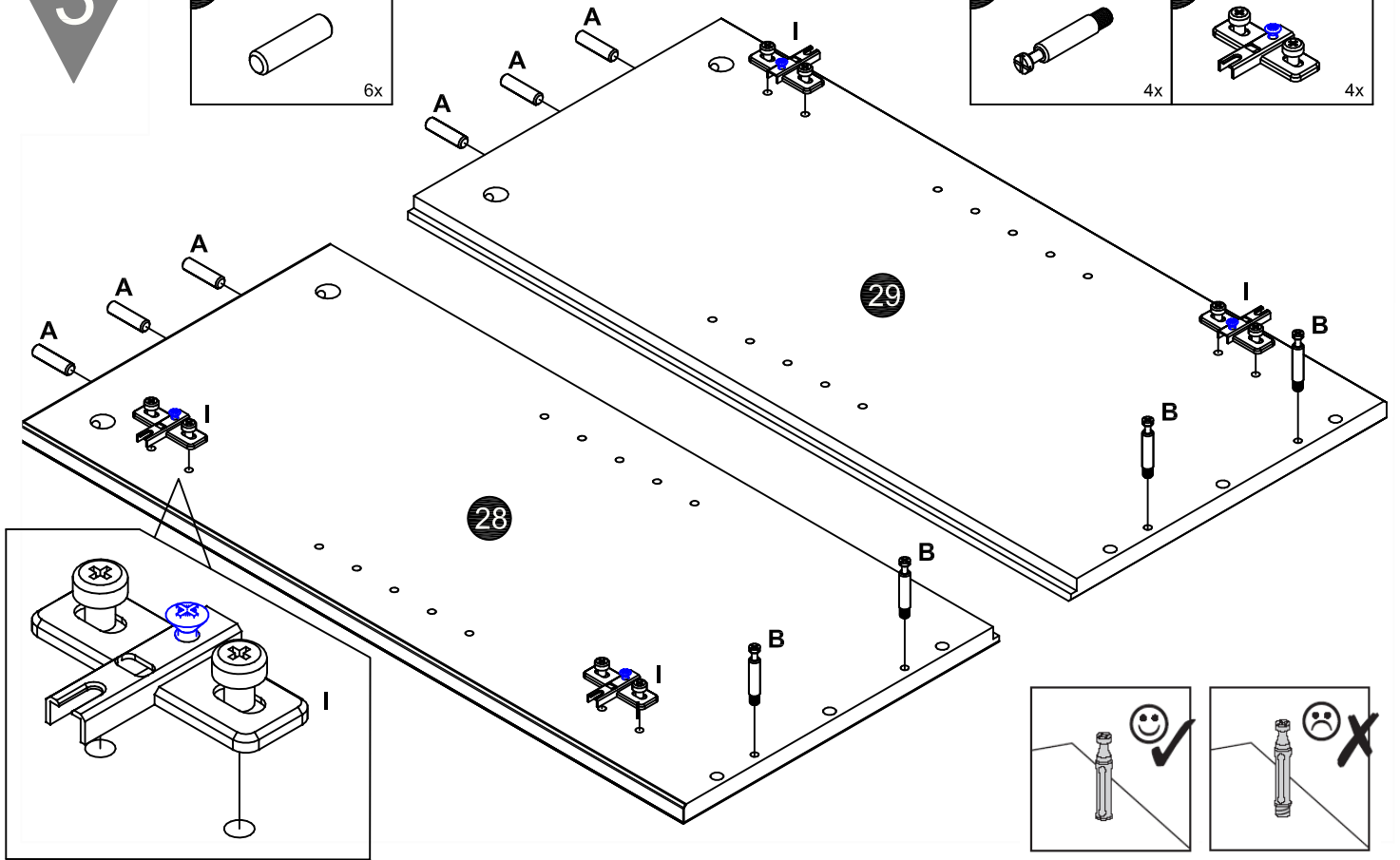
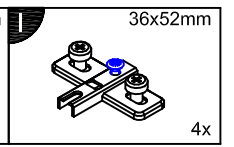
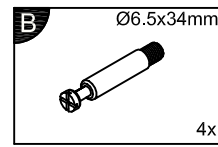
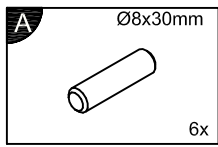
1



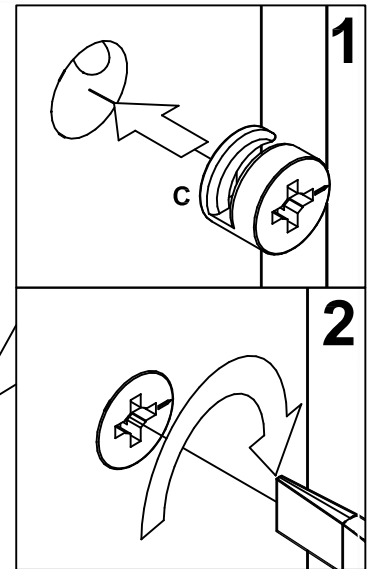
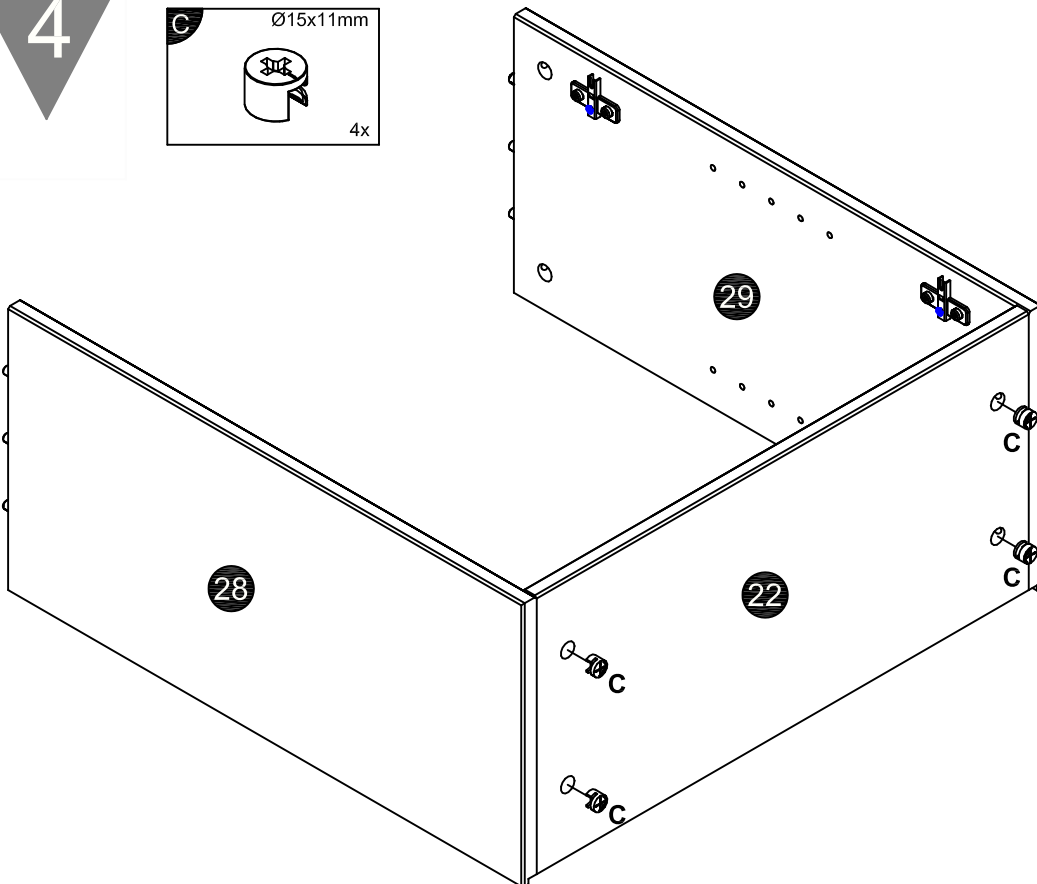
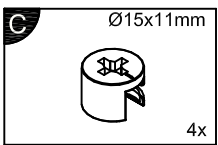
2



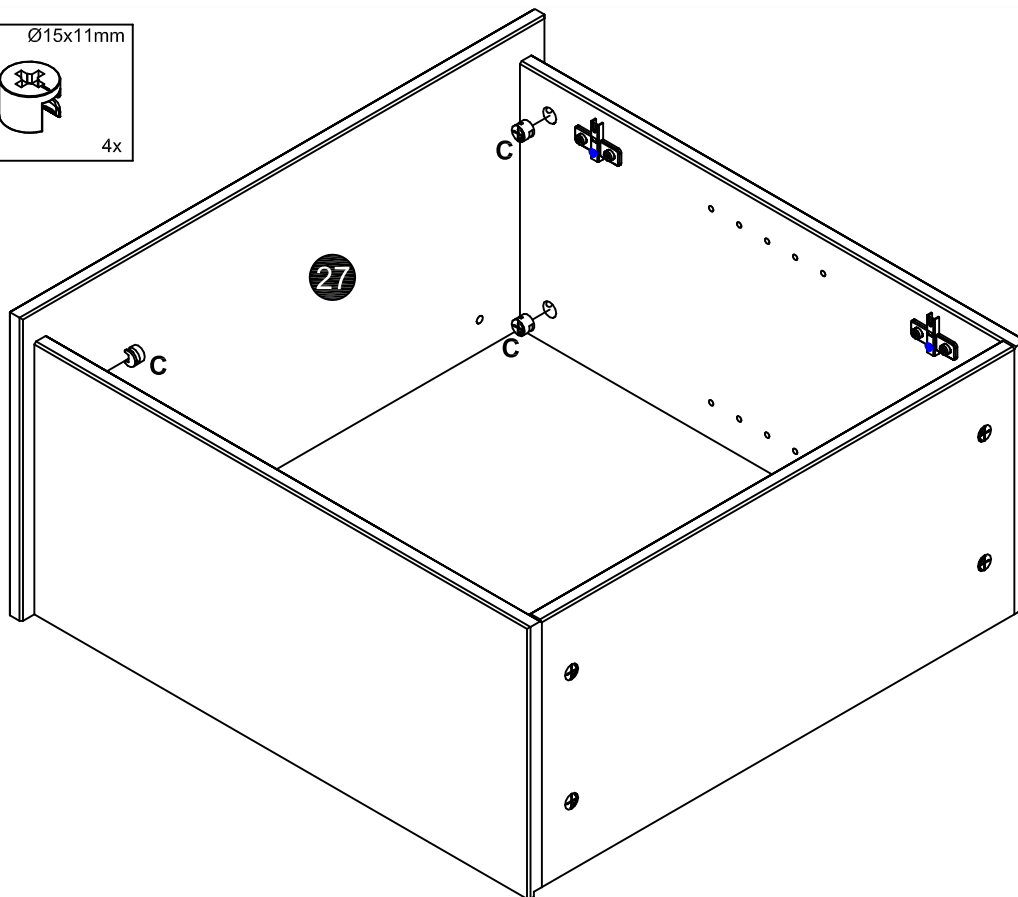
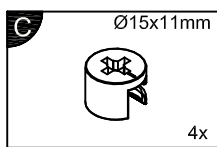
3



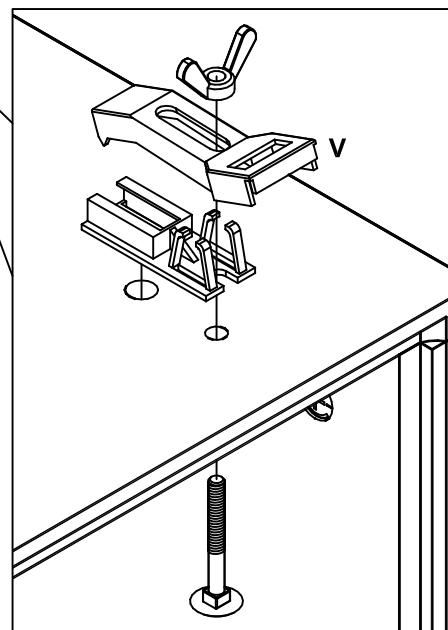
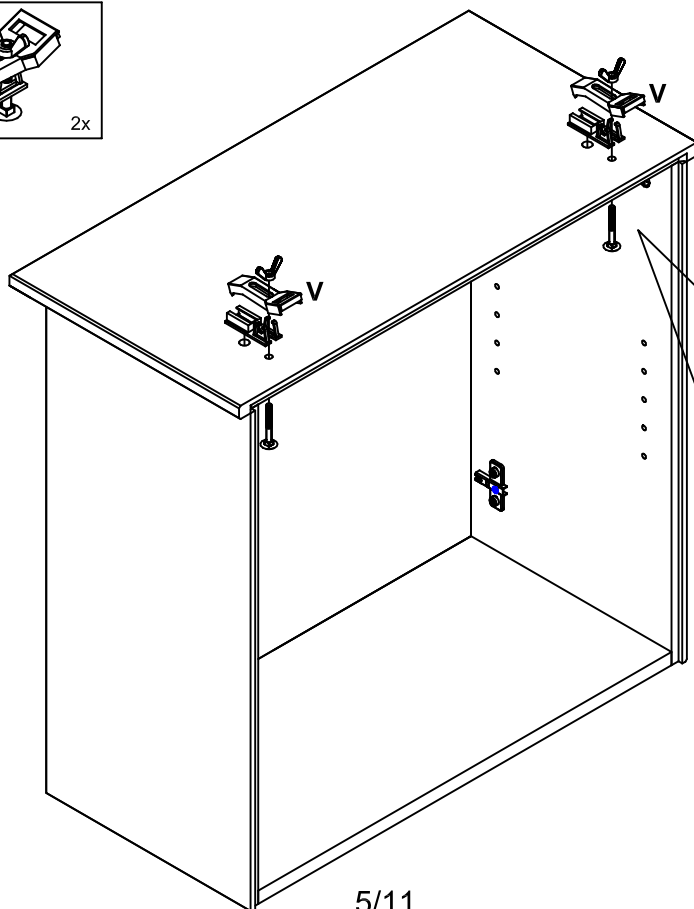
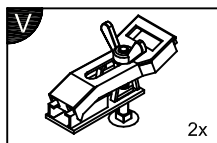
4



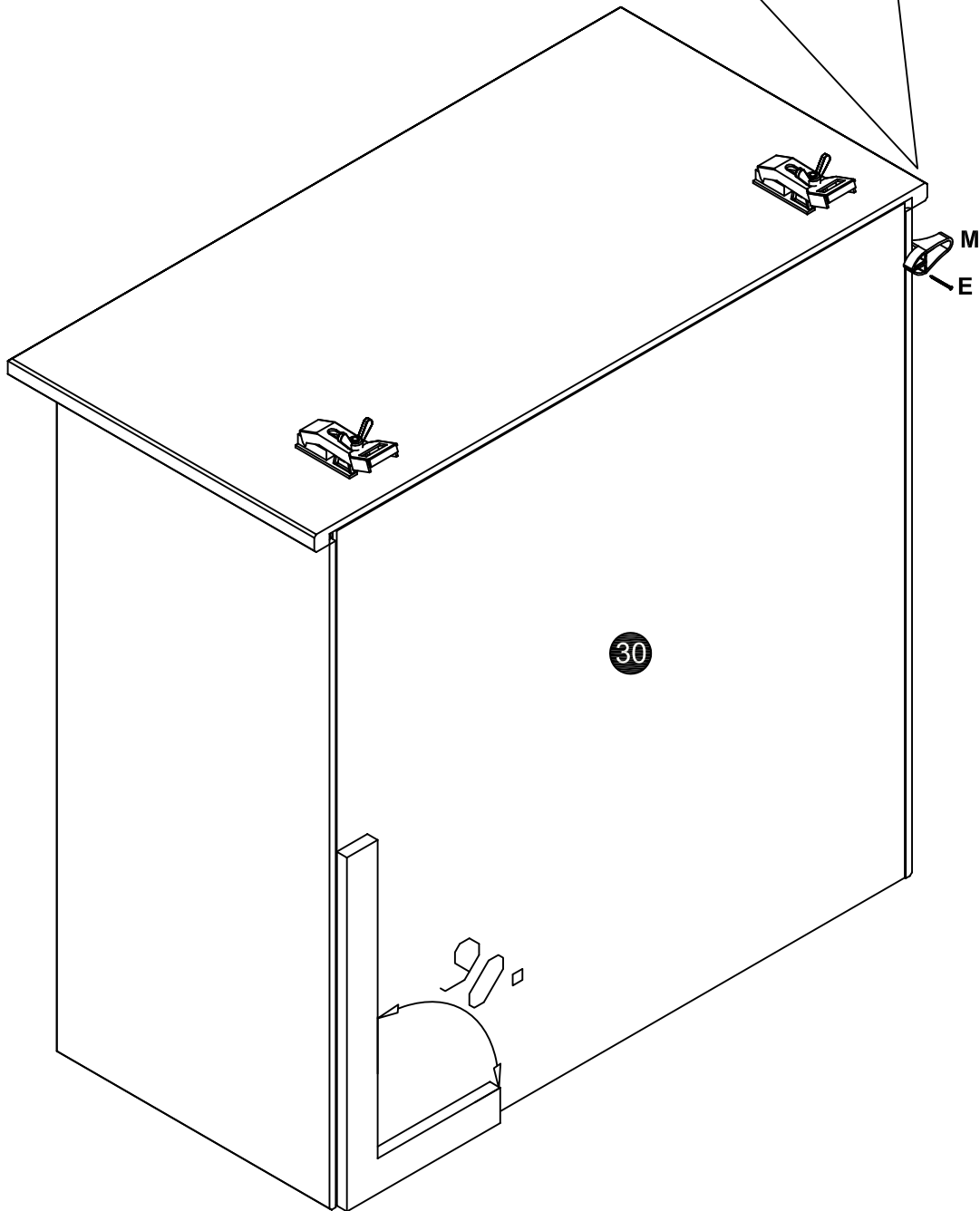
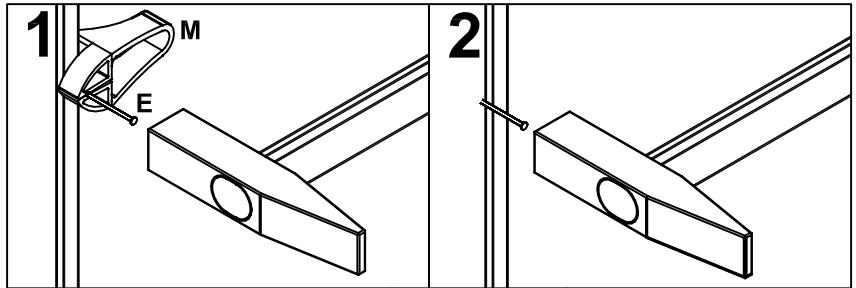
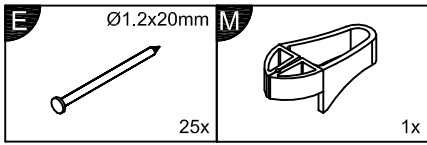
5

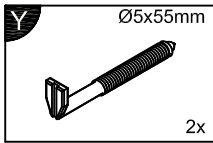


6

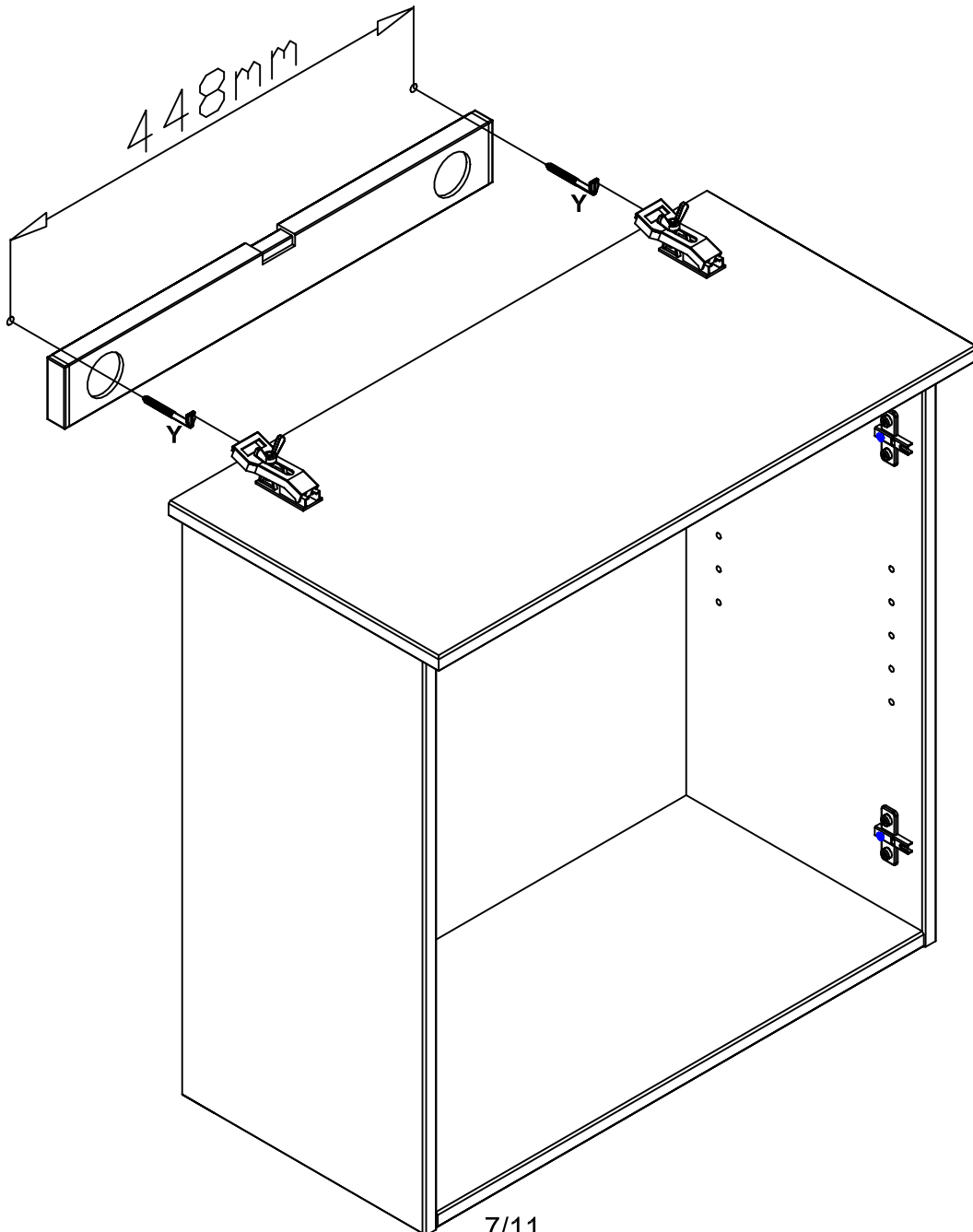


7

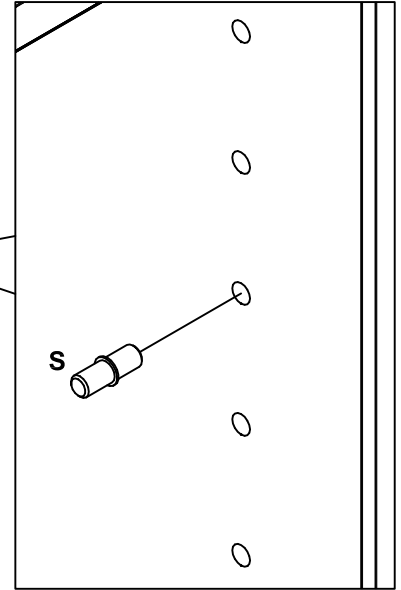
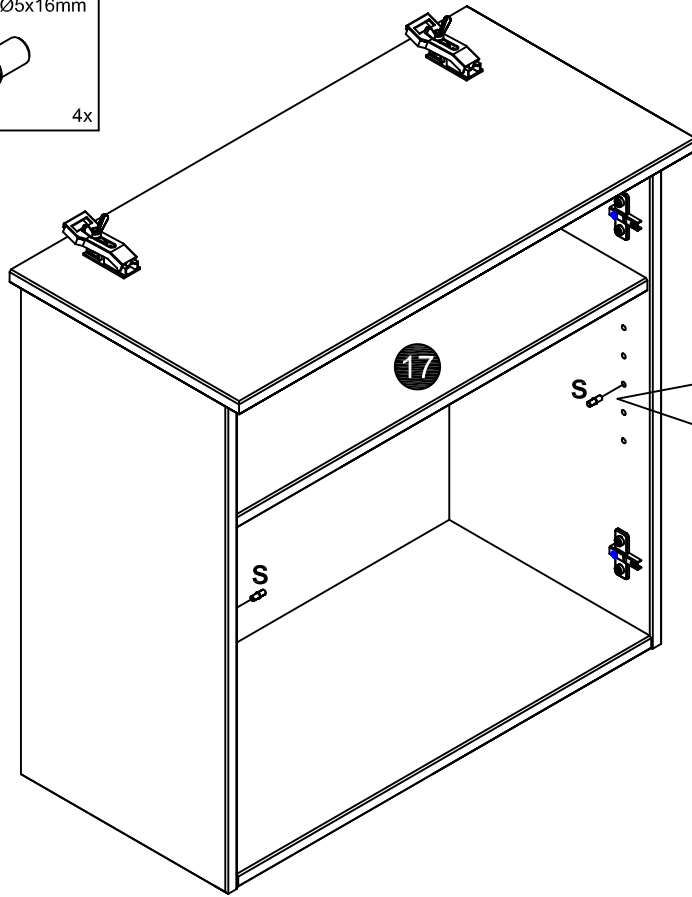
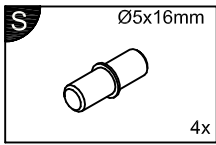




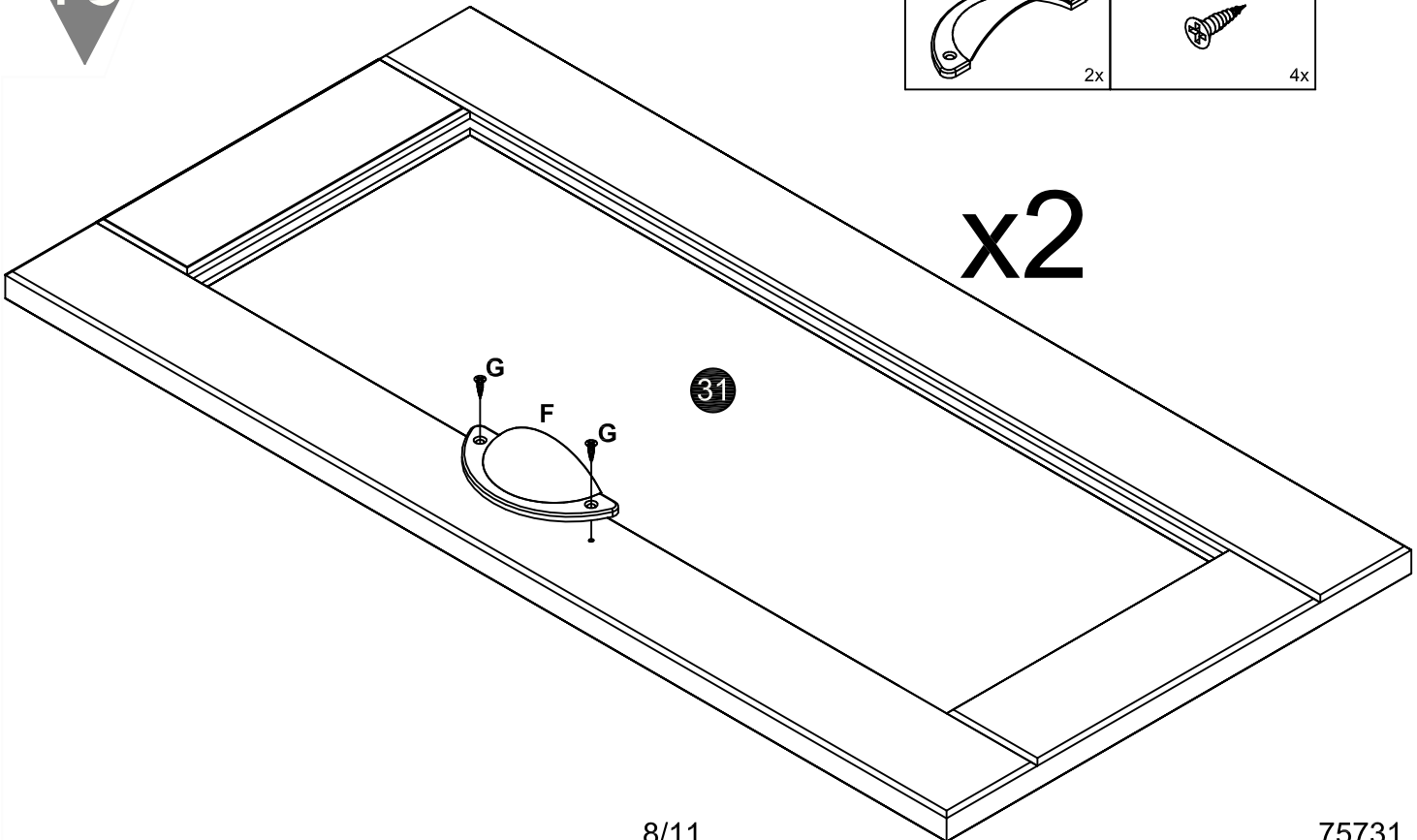
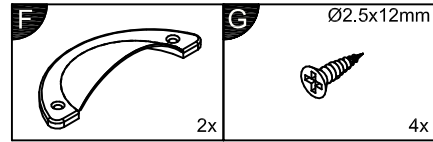
<b>Achtung • Attention • Attenzione • Opgelet • Uwaga • Pozor • Figyelem • Atenție • Dikkat • Внимание</b>	
(D)	<i>Bei einigen Wandtypen kann ein Spezialdübel erforderlich sein!</i>
(GB)	<i>For certain wall types, a special dowel may be necessary!</i>
(NL)	<i>Bij enkele muurtypen is een speciale plug misschien vereist!</i>
(PL)	<i>Do niektórych rodzajów ścian konieczne mogą być specjalne wkręty!</i>
(TR)	<i>Bazı duvar tiplerinde bunun için özel bir dübel gerekli olabilir!</i>
(RU)	<i>Для некоторых типов стен может потребоваться специальный дюбель!</i>
(FR)	<i>Pour certains types de murs il faut des chevilles spéciales !</i>
(IT)	<i>Per alcune strutture di parete può essere necessario un tassello speciale!</i>
(CZ)	<i>U některých typů stěn může být zapotřebí speciální hmoždinka!</i>
(SK)	<i>Pre niektoré druhy stien môže byť potrebná špeciálna hmoždinka!</i>
(HU)	<i>Egyes faltípusoknál speciális tiplit kell használni!</i>
(RO)	<i>Pentru unele tipuri de pereți este posibil să fie necesar un diblu special!</i>



9

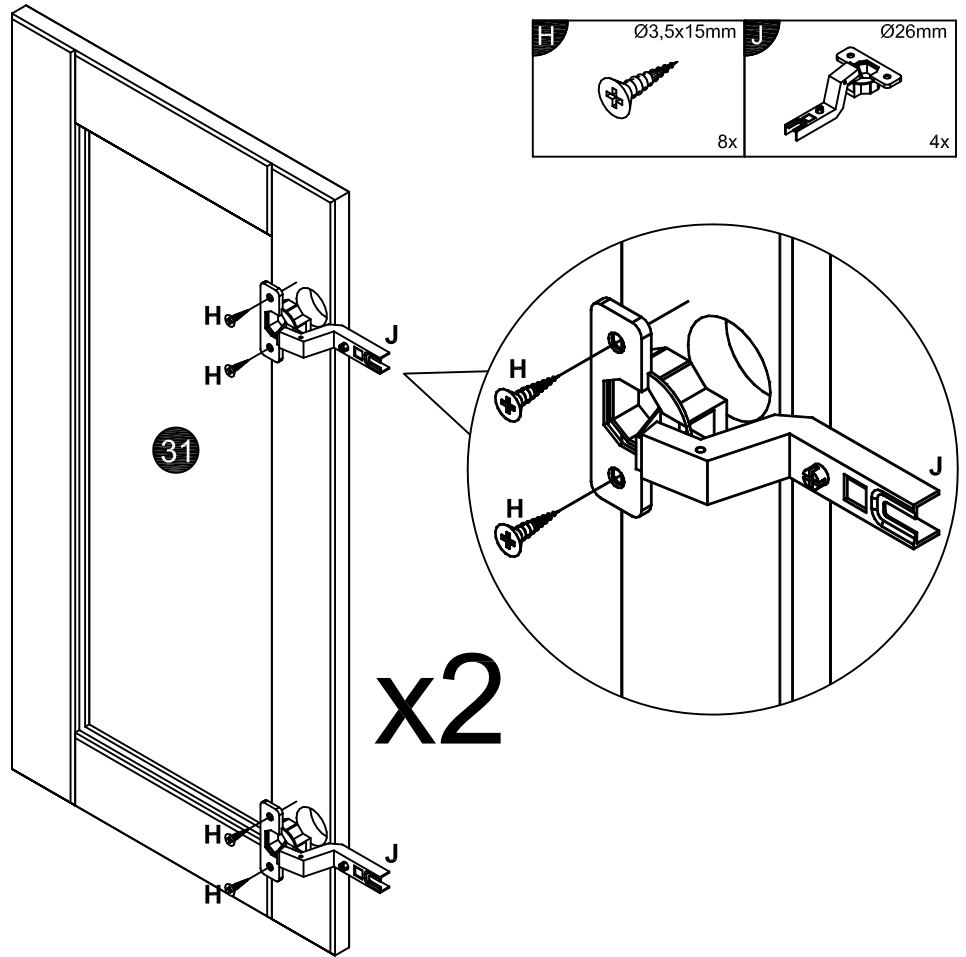


10

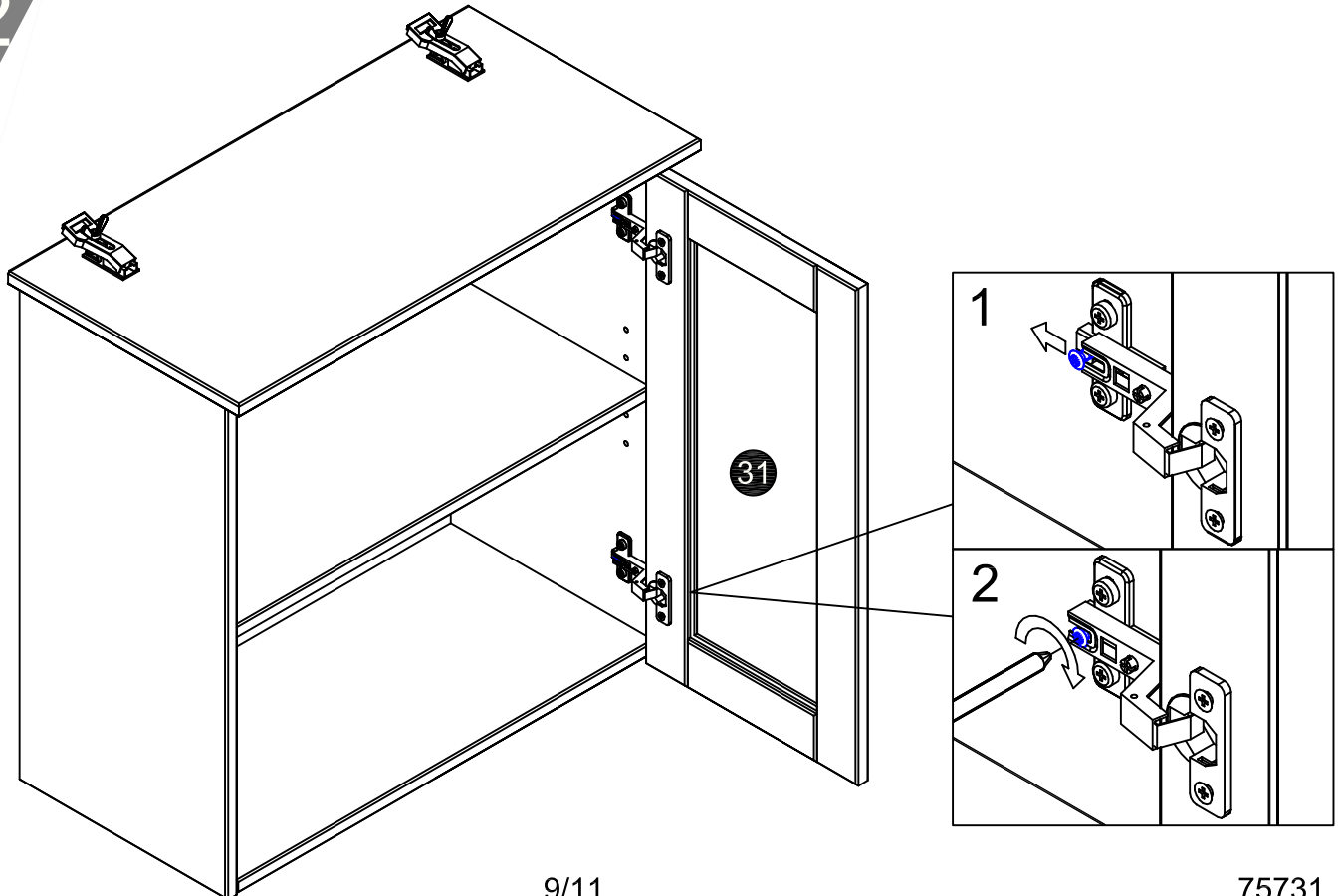


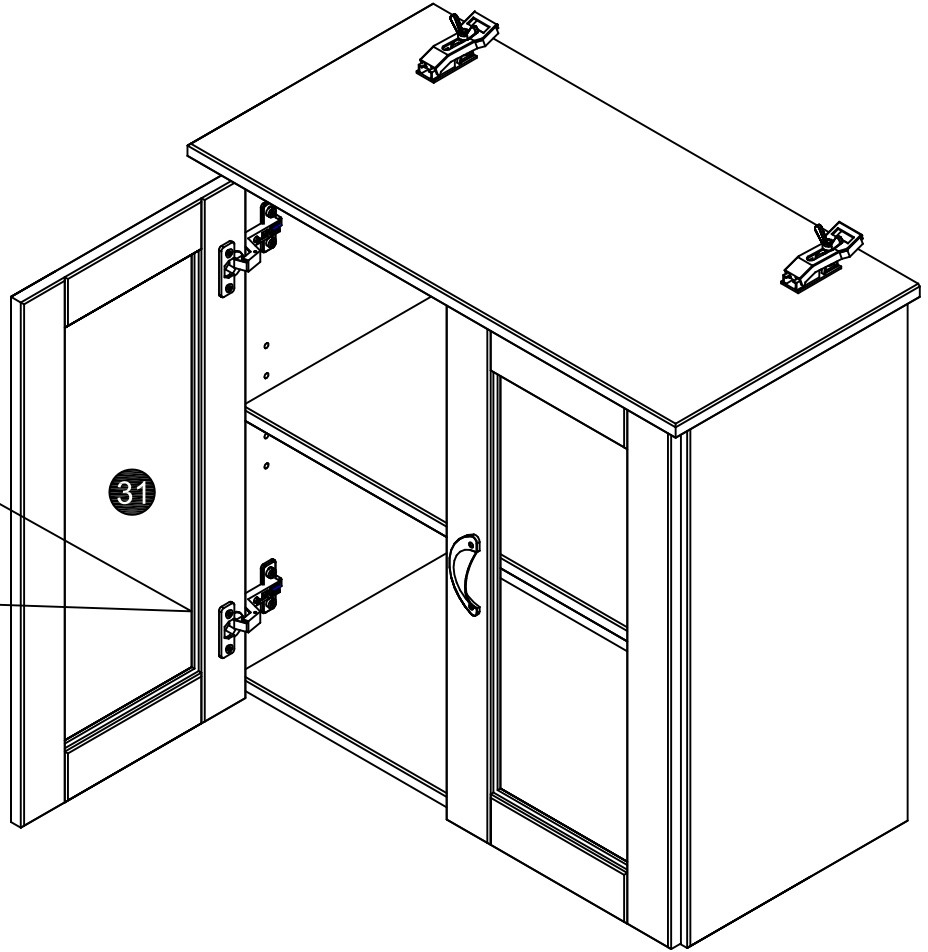
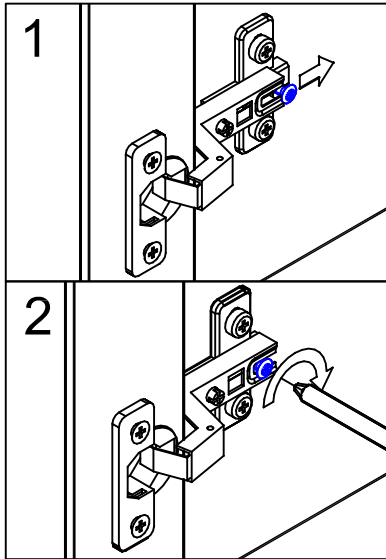


11



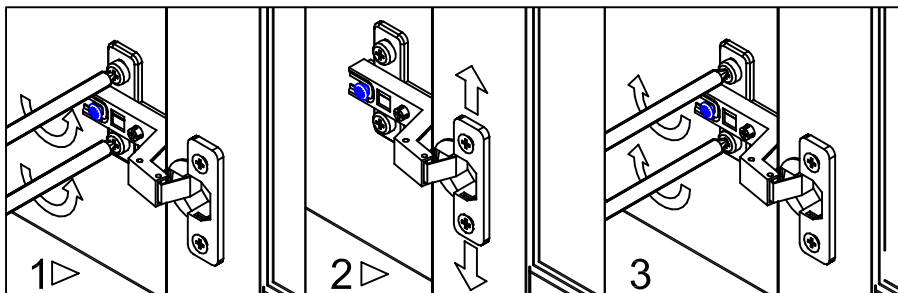
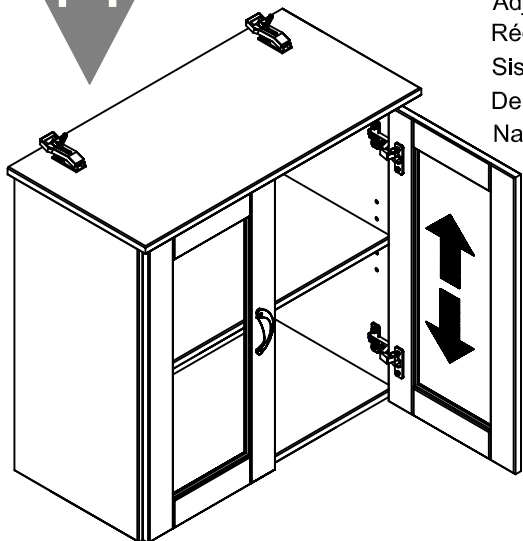
12



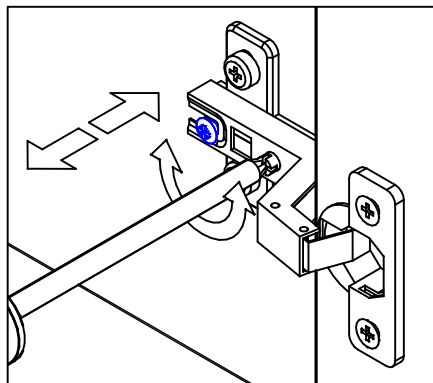
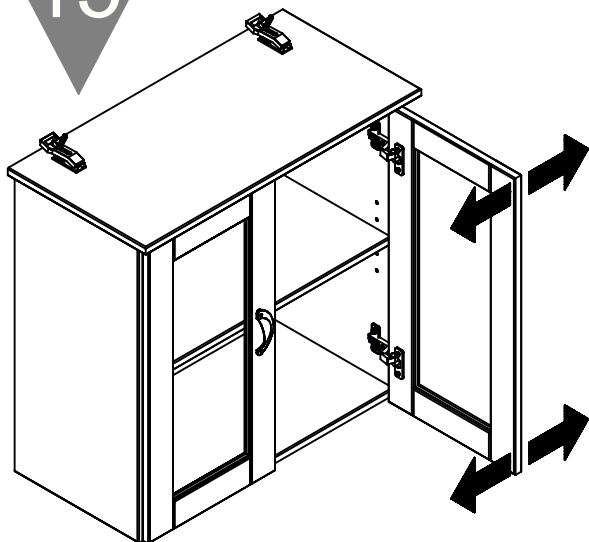


14

Türen einstellen (Scharniere justieren) Vyrovnajte dviřka (seřiřte zavěsy)  
 Adjusting the doors (adjusting the hinges) Nastavenie dverı (nastavenie zavesov)  
 Regler les portes (ajuster les charnieres) Allıtsa be az ajtokat (allıtsa be a zsanerokat)  
 Sistemare le porte (regolare le cerniere) Reglare uși (ajustare balamale)  
 Deuren instellen (scharnieren afstellen) Kapıların ayarlanması (menteşelerin seviye ayarı)  
 Nastawić drzwi (wyregulować zawiasy) Регулировка дверей (регулировка шарнира)



15



16

