



## Produktdatenblatt nach Verordnung (EU) Nr. 65/2014

Marke: Neff
Modellkennung: D64MAC1X0
Jährlicher Energieverbrauch: 68,4 kWh/annum
Energieeffizienzklasse: B
Fluiddynamische Effizienz: 25,4
Klasse für die fluiddynamische Effizienz: B
Beleuchtungseffizienz: 29 lux/Watt
Beleuchtungseffizienzklasse: A
Fettabscheidegrad: 76 %
Klasse für den Fettabscheidegrad: C
Luftstrom bei minimaler / maximaler Geschwindigkeit im Normalbetrieb: 256,0 m <sup>3</sup> /h / 625 m <sup>3</sup> /h
Luftstrom im Betrieb auf der Intensivstufe oder Schnelllaufstufe: 0 m <sup>3</sup> /h
A-bewertete Luftschallemission bei minimaler / maximaler verfügbarer Geschwindigkeit im Normalbetrieb: 49 dB / 70 dB
A-bewertete Luftschallemission im Betrieb auf der Intensivstufe oder Schnelllaufstufe: - dB
Leistungsaufnahme im Aus-Zustand: - W
Leistungsaufnahme im Bereitschaftszustand: - W

Oct 13, 2020

Constructa-Neff Vertriebs-GmbH, Carl-Wery-Straße 34, D-81739 München

[www.neff.de](http://www.neff.de)



## Informationen zu Haushaltsdunstabzugshauben (EU) No. 66/2014 (EU)

Modellkennung: D64MAC1X0
Jährlicher Energieverbrauch : 68,4 kWh/annum
Zeitverlängerungsfaktor : 1,1
Fluiddynamische Effizienz: 25,4
Energieeffizienzindex : 64,3 {1}
Gemessener Luftvolumenstrom im Bestpunkt : 352 m <sup>3</sup> /h
Gemessener Luftdruck im Bestpunkt : 414
Maximaler Luftstrom : 625 m <sup>3</sup> /h
Gemessene elektrische Eingangsleistung im Bestpunkt : 159,5 W
Nennleistung des Beleuchtungssystems : 6,0 W
Durchschnittliche Beleuchtungsstärke des Beleuchtungssystems auf der Kochoberfläche : 174 lux
Gemessene Leistungsaufnahme im Bereitschaftszustand : - -
Gemessene Leistungsaufnahme im Aus-Zustand : - -
Schallleistungspegel : 70 dB
Kurze Bezeichnung der bei der Überprüfung der Übereinstimmung mit den vorstehenden Anforderungen angewandten Mess- und Berechnungsmethoden oder Bezugnahme darauf: EN 61591, EN 60704-2-13, EN 50564

Oct 13, 2020

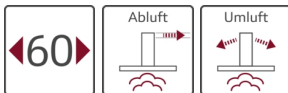
Constructa-Neff Vertriebs-GmbH, Carl-Wery-Straße 34, D-81739 München

[www.neff.de](http://www.neff.de)

N 30  
 D64MAC641X  
 D64MAC1X0  
 ZWISCHENBAUHAUBE  
 SILBER



B



Die nach vorn aufklappbare Zwischenbauhaube ist unsichtbar in die Oberschrankzeile eingebaut.

- ✓ Lüfterleistung - sorgt für frische Luft beim Kochen.
- ✓ LED Licht: gute Ausleuchtung beim Kochen dank der energiesparenden LED-Beleuchtung

#### Ausstattung

##### Technische Daten

Bauart : Auszugsesse  
 Approbationszertifikate : CE  
 Länge Anschlusskabel (cm) : 150  
 Mindestabstand zur Kochstelle Elektro : 500  
 Mindestabstand zur Kochstelle Gas : 650  
 Nettogewicht (kg) : 11,0  
 Steuerung : mechanisch  
 Regelung der Leistungsstufen : 3  
 Max. Gebläseleistung-Abluftbetrieb (m<sup>3</sup>/h) : 620  
 Max. Gebläseleistung-Umluftbetrieb (m<sup>3</sup>/h) : 410  
 Anzahl der Lampen (Stck) : 2  
 Schalleistung (dB(A) re 1 pW) : 70  
 Durchmesser des Abluftstutzens (mm) : 150 / 120  
 Material des Fettfilters : Aluminium  
 EAN-Nummer : 4242004223368  
 Anschlusswert (W) : 256  
 Absicherung (A) : KSA  
 Spannung (V) : 220-240  
 Frequenz (Hz) : 60; 50  
 Art der Installation : Wandmontage



4 242004 223368

#### Sonderzubehör

Z51IMA0X0 Aktivkohlefilter

N 30  
DMAC641X  
D64MAC1X0  
ZWISCHENBAUHAUBE  
SILBER

#### Ausstattung

- Zwischenbauhaube, 60 cm
- Wahlweise Abluft- oder Umluftbetrieb
- Energieeffizienzklasse: B (auf einer Energieeffizienzklassen-Skala von A++ bis E)
- Durchschnittlicher Energieverbrauch: 68.4 kWh/Jahr\*
- Lüfter-Effizienzklasse: B\*
- Beleuchtungs-Effizienzklasse: A\*
- Fettfilter-Effizienzklasse: C\*
- Geräusch min./max. Normalstufe: 49/70 dB

#### Ausstattung:

- 1 Motor
- Drucktasten für 3 Leistungsstufen
- Ausschwenkbare Dunstleittür
- Metallfettfilter, spülmaschinengeeignet

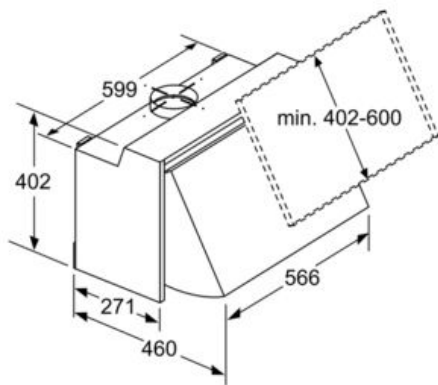
#### Technische Information:

- Integrierbar hinter einer Möbelfront, Montage zwischen 2 Oberschränken
- Abluftleistung nach EN 61591  
max. 620 m<sup>3</sup>/h
- Geräuschwerte nach EN 60704-3 und EN 60704-2-13 max.  
Normalstufe Abluftbetrieb: 70 dB(A) re 1 pW (56 dB(A) re 20 µPa Schalldruck)
- Arbeitsplatzbeleuchtung mit 2 x LED 3W E14
- Beleuchtungsstärke: 188 lux
- Farbtemperatur: 2700 K
- Länge Anschlusskabel: 1,5 m mit Stecker
- Gesamtanschlusswert: 256 W

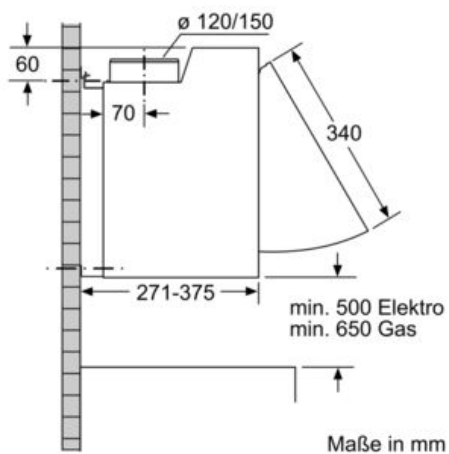
\* Gemäß EU-Regulierung Nr. 65/2014

N 30  
DMAC641X  
D64MAC1X0  
ZWISCHENBAUHAUBE  
SILBER

Maßzeichnungen



Maße in mm



Maße in mm