

Produktdatenblatt

DELEGIERTE VERORDNUNG (EU) 2019/2017 DER KOMMISSION zur Energieverbrauchskennzeichnung von Haushaltsgeschirrspülern

Name oder Handelsmarke des Lieferanten: Exquisit

Anschrift des Lieferanten: G G V Handelsgesellschaft mbH & Co. KG, August-Thyssen-Str. 8, 41564 Kaarst, DE

Modellkennung: EGSP9616-E-450B schwarz

Allgemeine Produktparameter:

Parameter	Wert	Parameter	Wert	
Nennkapazität ^(a) (ps)	16	Abmessungen in cm	Höhe	82
			Breite	60
			Tiefe	55
EEI ^(a)	37,7	Energieeffizienzklasse ^(a)	B	
Reinigungsleistungsindex ^(a)	1,130	Trocknungsleistungsindex ^(a)	1,070	
Energieverbrauch in kWh [pro Betriebszyklus] im eco-Programm bei Kaltwasseranschluss. Der tatsächliche Energieverbrauch hängt von der jeweiligen Nutzung des Geräts ab.	0,659	Wasserverbrauch in Litern [pro Betriebszyklus] im eco-Programm. Der tatsächliche Wasserverbrauch hängt von der jeweiligen Nutzung des Geräts und vom Härtegrad des Wassers ab.	10,9	
Programmdauer ^(a) (h:min)	4:05	Art	Einbaugerät	
Luftschallemissionen ^(a) (dB (A) re 1 pW)	42	Luftschallemissionsklasse ^(a)	B	
Aus-Zustand (W) (falls zutreffend)	-	Bereitschaftszustand (W) (falls zutreffend)	0,50	
Zeitvorwahl (W) (falls zutreffend)	4,00	Vernetzter Bereitschaftsbetrieb (W) (falls zutreffend)	-	

Mindestlaufzeit der vom Lieferanten angebotenen Garantie: 24 Monate

Weitere Angaben:

Weblink zur Website des Lieferanten, auf der die Informationen gemäß Anhang II Nummer 6 der Verordnung (EU) 2019/2022 der Kommission zu finden sind: www.exquisit.de

^(a) für das eco-Programm.

Das Modell wurde auf dem Unionsmarkt in Verkehr gebracht.



EPREL-Eintragungsnummer 2401294

<https://eprel.ec.europa.eu/qr/2401294>

Lieferant: G G V Handelsgesellschaft mbH & Co. KG (Importeur)

Website: www.exquisit.de

Kundenbetreuung:

Name: G G V Handelsgesellschaft mbH & Co. KG

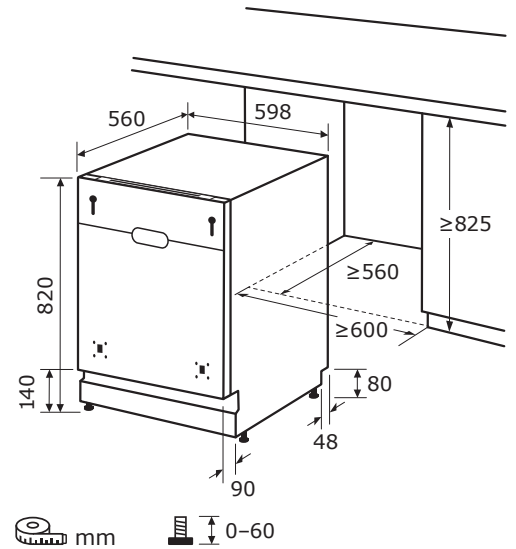
Website: <http://www.exquisit.de>

E-Mail-Adresse: postmaster@ggv-exquisit.de

Telefonnummer: +49-2131-795500

Anschrift:

August-Thyssen-Str. 8
41564 Kaarst
Deutschland



mm

0-60



Warenmarke Matchcode

Exquisit
EGSP9616-E-450B
schwarz

Hauptfarbe

Schwarz

EAN Code

4016572420272

Artikelnummer

816566600

Leistung und Energie

Energieeffizienzklasse B
Energieverbrauch 100 Zyklen 66 kWh/100 Zyklen
Anzahl Maßgedecke 16 Stk
Eco Wasserverbrauch 10,9 L/Zyklus
Geräusch 42 dB(A) re1pW
Geräuschklasse B
Eco Programmdauer 4:05 h:min
Energieverbrauch Eco 0,659 kWh/Zyklus
Reinigungsindex 1,130
Trocknungs-Index 1,070

Elektrischer Anschluß

Spannung / Frequenz 220-240 V~ / 50 Hz
Stromaufnahme 10 A
Leistungsaufnahme 1930 W
Leistungsaufnahme Aus / Standby / 0,50 W
Länge Stromkabel 150 cm
Prüfzeichen CE

Maße und Gewichte

Gerätemaß HxBxT 82,0 x 59,8 x 56,0 cm
Verpackungsmaß HxBxT 88,0 x 65,2 x 60,8 cm
Nischenmaß min. HxBxT 82,5 x 60,0 x 56,0 cm
Tiefe bei geöffneter Tür 1175 mm
Gerätgewicht brutto/netto 44,9 / 39,6 kg
Länge Ablauf- / Zulaufschlauch 140 cm / 150 cm

Bauform

Stand-/ Unter- /Einbaugerät - / - / ✓

Programme und Funktionen

Anzahl Programme 8
Auto Ja
ECO Ja
Intensiv Ja
Kurz Ja
Glas Ja
Zeitprogramm 90 Min.
Selbstreinigung Ja
Spültemperatur 40 - 70 °C
Startzeitverzögerung 0 - 24 Std.
Halbe Beladung (1/2) Ja
Extra-Trocknung Ja
Extra Hygiene Ja

Zubehör und Ausstattung

Aquastop-Schlauch Elektronisch
Höhenverstellbare Füße 3 Vorne & hinten
Mehrfach Wasserschutz Ja
Innenbeleuchtung Ja
Restlaufzeitanzeige Ja
Bottich-Material Edelstahl
Besteckschublade Ja
LED Fußbodenanzeige Ja
Upper drawer lift Ja
Tassenhalter klappbar Ja
Anzeige -Typ LED
Mechanisches Sicherheitsschloss Ja
Wasserenthärter Ja
Salzmangelanzeige Ja
Klarspülermangelanzeige Ja