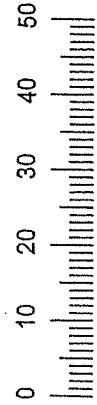


D Montageanleitung	GB Assembly Instructions	NL Handleiding voor de montage	PL Instrukcja montażu	HU Szerelési útmutató	RO Instrucțiunile de montaj
FR Notice de montage	IT Istruzioni di montaggio	CZ Montážní návod	SK Návod na montáž	TR Montaj talimatı	RU Инструкция по монтажу



Service • Assistenza • Dienstverlening • Serwis
Servis • Szerviz • Сервисная служба

Место: Искра • Дзержинск • 154433
 Мичуринская • 45/10 • Мичурин • 1551
 Сувальская • 15/1 • Мичурин

МЗ

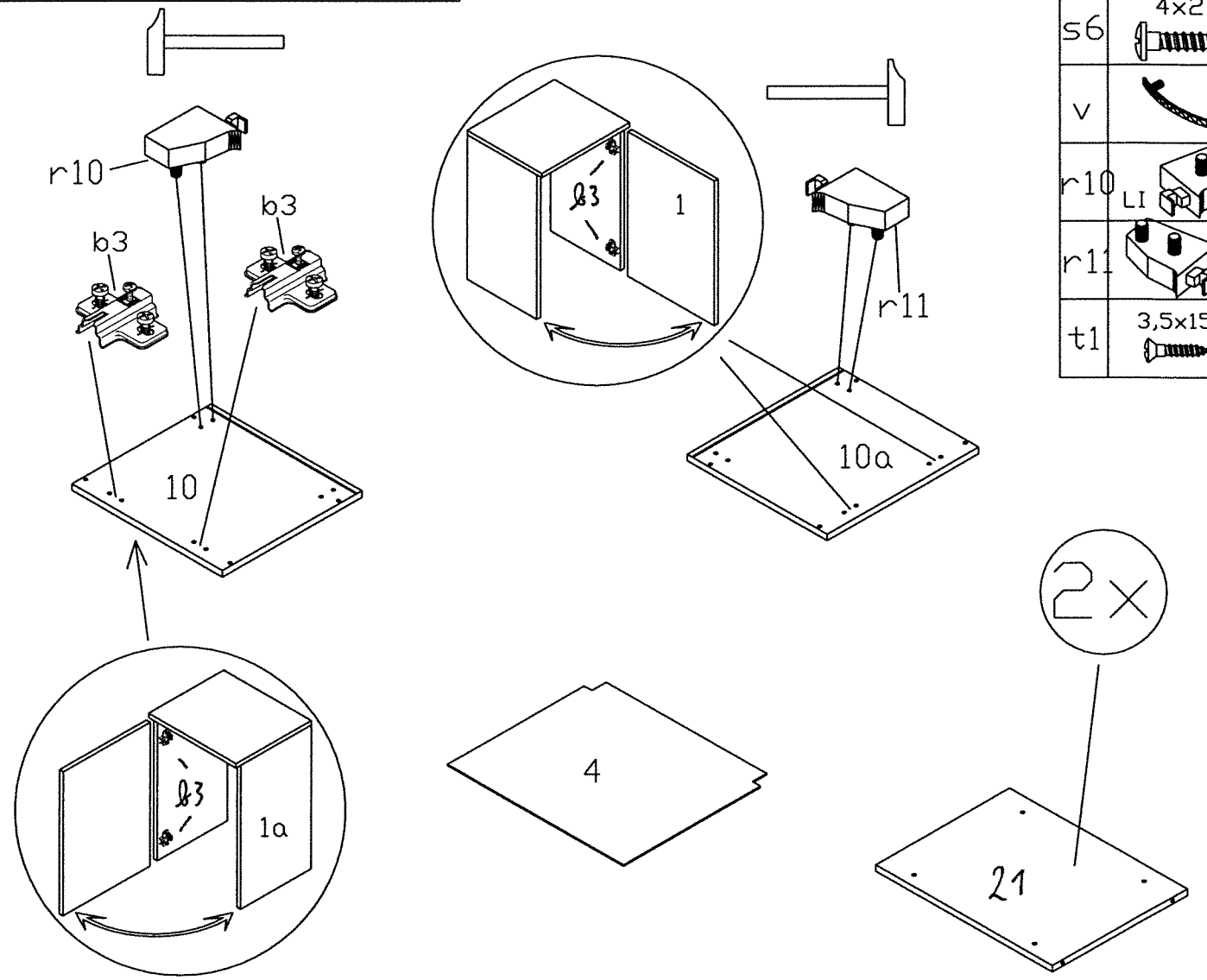
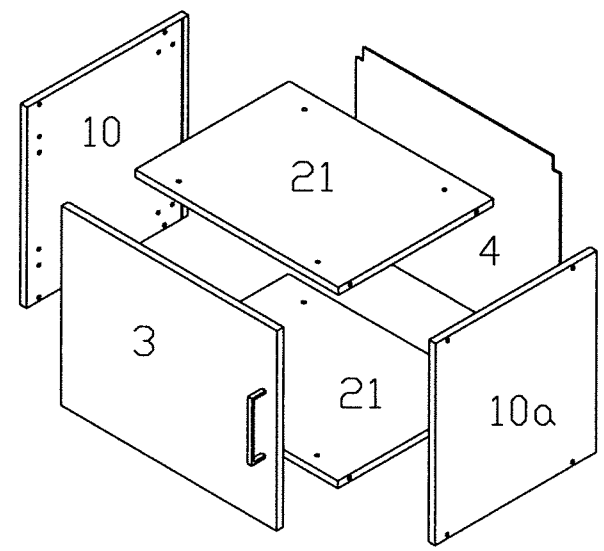
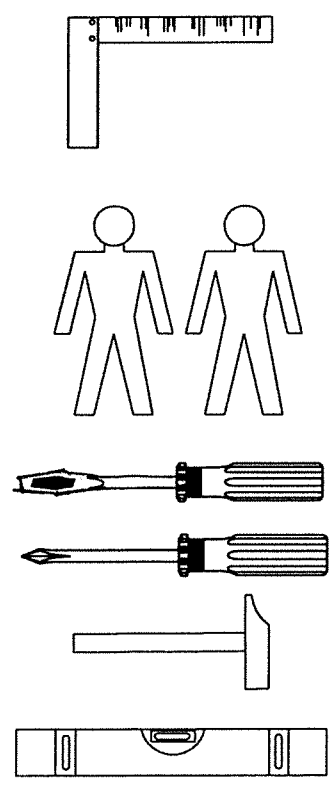
АТ • Но • ИТ • Номер • 2 • Ст

Тип • Трон • Тр • Трон • Трон

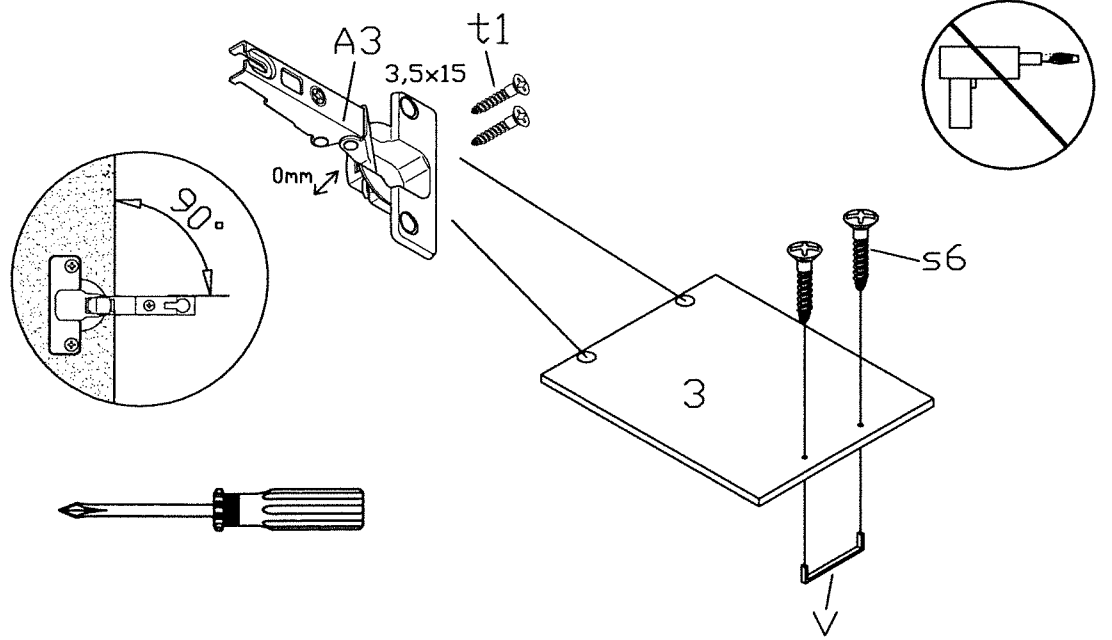
4.0145

10.	ASL	400x370x15mm	1
10a.	ASR	400x370x15mm	1
21.	ZB	468x354x15mm	2
3.	TR	396x496x15mm	1
4.	RW	480x399x3mm	1


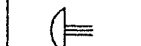
A3	0mm	2x	r4	8x40	2x
b3	KA37	2x	r5		2x
l	4x27	8x	r10	LI	1x
l1		8x	r11	RE	1x
s6	4x27	6x	z		10x
v		1x	t1	3,5x15	4x

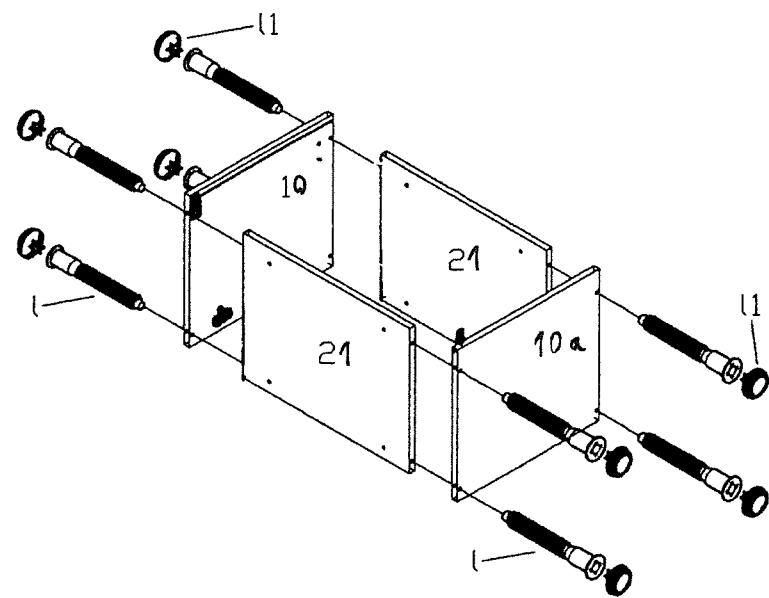


A3	0mm	2x
b3	KA37	2x
s6	4x27	2x
v		1x
r10	LI	1x
r11	RE	1x
t1	3,5x15	4x




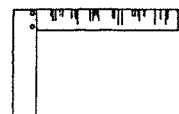
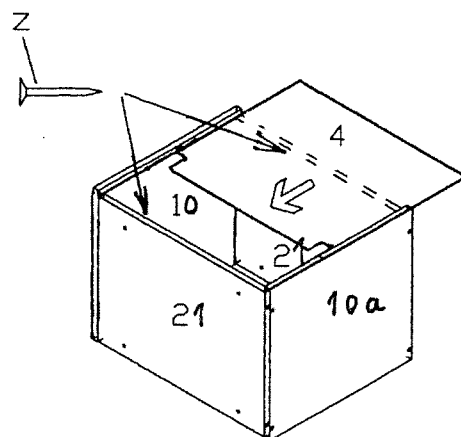
1

l		8x
l1		8x



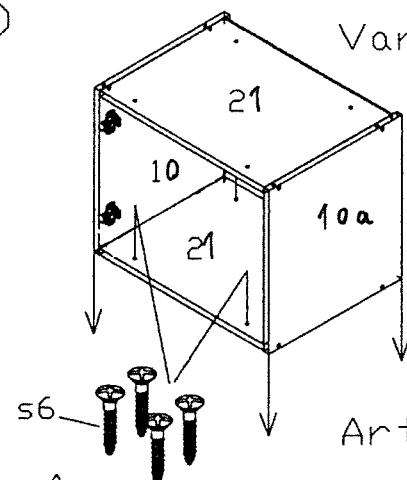
2

z		20x
---	---	-----



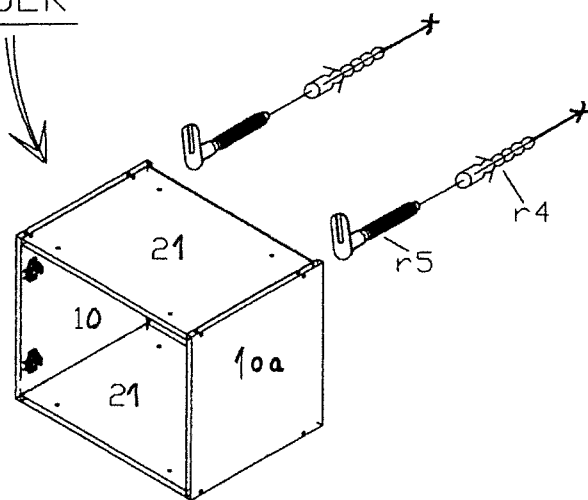
3

Variante Aufsatz

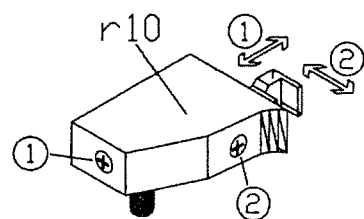


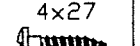
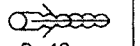

Artikel 4.9137,138,148

ODER

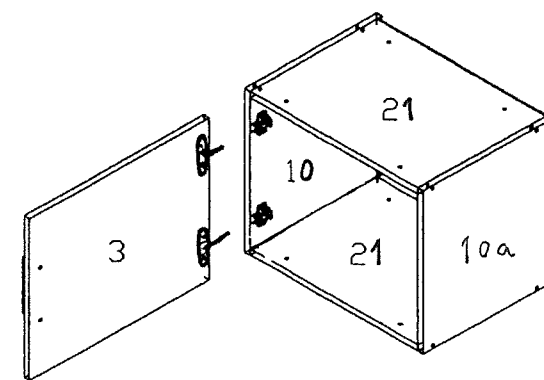


Variante Hänger



s6		4x27	4x
r4		8x40	2x
r5			2x

4



Sicherheitshinweise • Safety instructions • Consignes de sécurité •
Norme di sicurezza • Veiligheidsinstructies • Wskazówki bezpieczeństwa •
Bezpečnostní pokyny • Bezpěnostne pokyny • Biztonságtechnikai
tudnivalók • Instrucțiuni referitoare la siguranță • Güvenlik uyarıları •
Правила техники безопасности

1	D	Das befestigte Wandbefestigungsmaterial (Dübel und Schrauben) eignet sich nur für festes Mauerwerk (z.B. Beton- oder Ziegelwände). Für andere Wandaufbauten sind eventuell Spezialdübel und andere Schrauben notwendig. Ziehen Sie gegebenenfalls eine Fachkraft zurate.
	GB	The enclosed wall mounting materials (dowels and screws) are only suitable for solid masonry (e.g. concrete or brick walls). Special dowels and other screws may be necessary for other wall constructions. If necessary please consult a qualified professional.
	FR	Le matériel de fixation murale fourni (chevilles et vis) convient uniquement à des murs solides (p.ex. murs en béton ou en briques). Pour les autres constructions de murs, il faut éventuellement des chevilles spéciales et d'autres vis. Faites-vous conseiller par un spécialiste.
	IT	I materiali di fissaggio allegati (tasselli e viti) sono adatti solo ai muri compatti (ad es. di calcestruzzo o mattoni). Per altri tipi di pareti è probabile che occorrono tasselli speciali e altre tipologie di viti. Richiedere eventualmente il consiglio di un esperto.
	NL	Het bijgeleverde bevestigingsmateriaal (pluggen en schroeven) is geschikt voor vaste muren (bijv. betonnen of bakstenen muren). Voor andere muurconstructies zijn eventueel speciale pluggen en andere schroeven noodzakelijk. Consulteer eventueel een vakman.
	PL	Załączony zestaw montażowy do zamocowania artykułu do ściany (kolki i wkręty), przeznaczony jest wyłącznie do montażu artykułu na ścianach wykonanych z cegły lub betonu. Przy montażu artykułu na ścianie wykonanej z innych materiałów, należy zastosować odpowiednie do niej zamocowanie. W razie wątpliwości prosimy zasięgnąć porady fachowca.
	CZ	Přiložený materiál pro montáž na stěnu (hmoždinky a šrouby) je vhodný jen pro pevné zdivo (např. betonové nebo cihlové stěny). Pro jiné skladby stěn budou případně nutné speciální hmoždinky a jiné šrouby. Poradte se případně s odborníkem.
	SK	Priložený materiál pre upevnenie na stenu (hmoždinky a skrutky) je vhodný len pre pevné murivo (napr. betónové alebo tehlové steny). Pre iné steny sú potrebné príp. špeciálne hmoždinky a ine skrutky. V prípade potreby sa poradte s odborníkom.
	HU	A mellékelt fal rögzítőkészlet (típlék és csavarok) csak tömött falazatban (pl. betonfalban, téglafalban) használható. Más fal típusokhoz speciális típlére és csavarra lesz szükség. Szükség esetén kérje ki egy szakember véleményét.
	RO	Materialul furnizat pentru montajul de perete (dibluri și șuruburi) este adecvat numai pentru zidărie solidă (de exemplu pereți din beton sau din cărămidă). Pentru alte structuri de perete este posibil să fie necesare dibluri speciale precum și alte șuruburi. Dacă este necesar, consultați un specialist.
	TR	Teslimat kapsamındaki duvar tipi sabitleme materyali (dübel ve vidalar) sadece beton ve tuğla duvarları gibi sağlam duvar yapıları için uygundur. Başka duvar yapıları için özel dübel-ler veya başka vidalar gerekir. Olabilir. Gerekirse bir uzman dan yardım alıniz.
	RU	Входящий в комплект поставки материал для крепления на стене (дюбели и болты) предназначен только для прочных каменных стен (например, бетонных или кирпичных). Для других типов стен используйте по мере необходимости специальные дюбели и другие болты. По мере необходимости обратитесь за помощью к специалистам.

