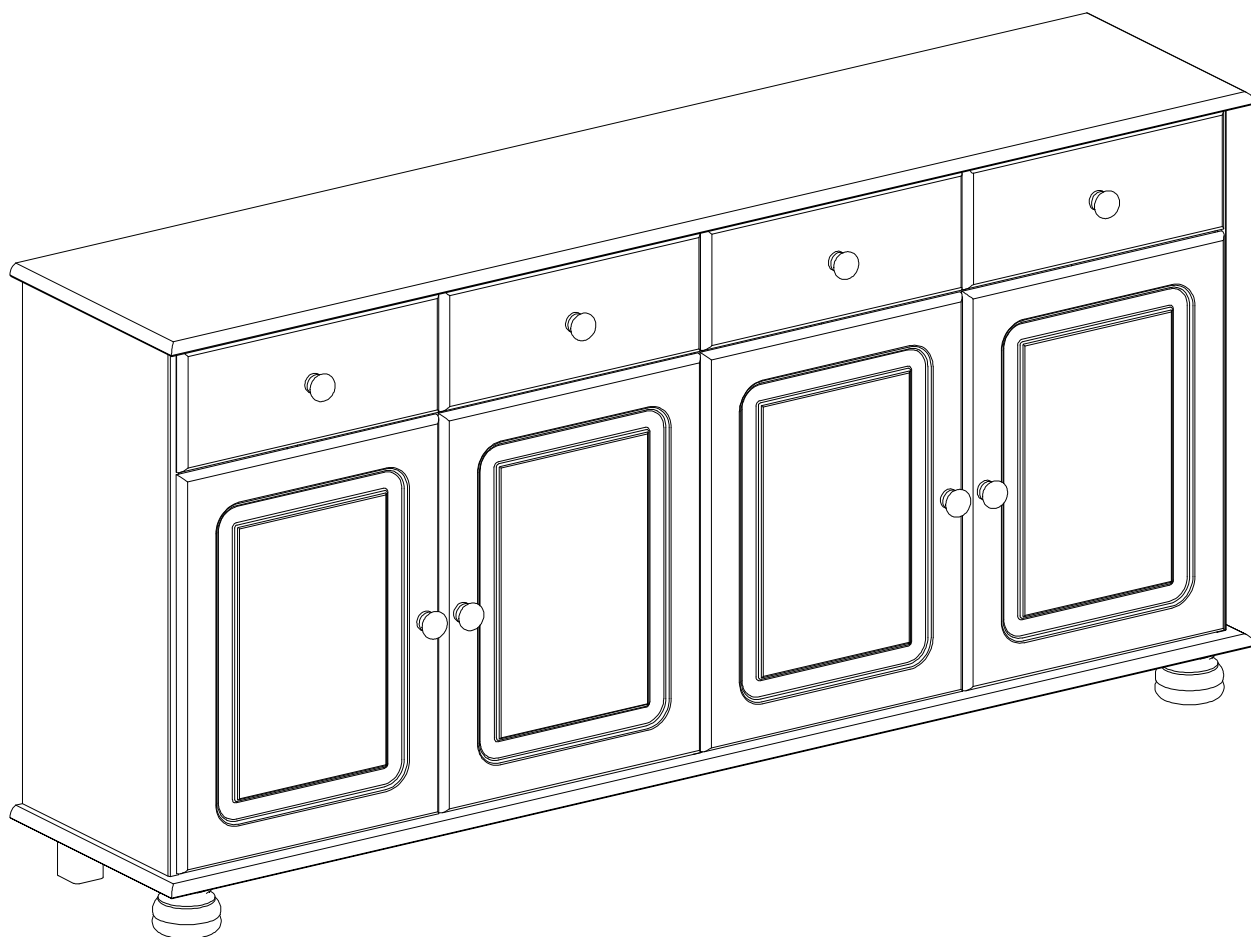


328028



(D) Montageanleitung

(FR) Notice de montage

(NL) Handleiding voor de montage

(CZ) Montážní návod

(HU) Szerelési útmutató

(TR) Montaj talimatı

(GB) Assembly Instructions

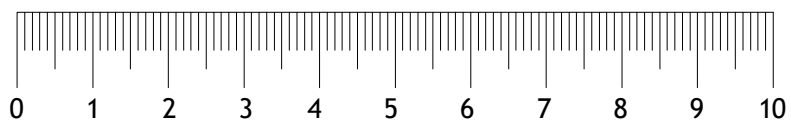
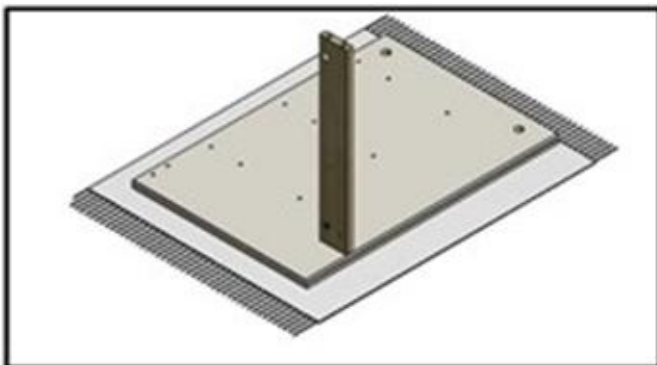
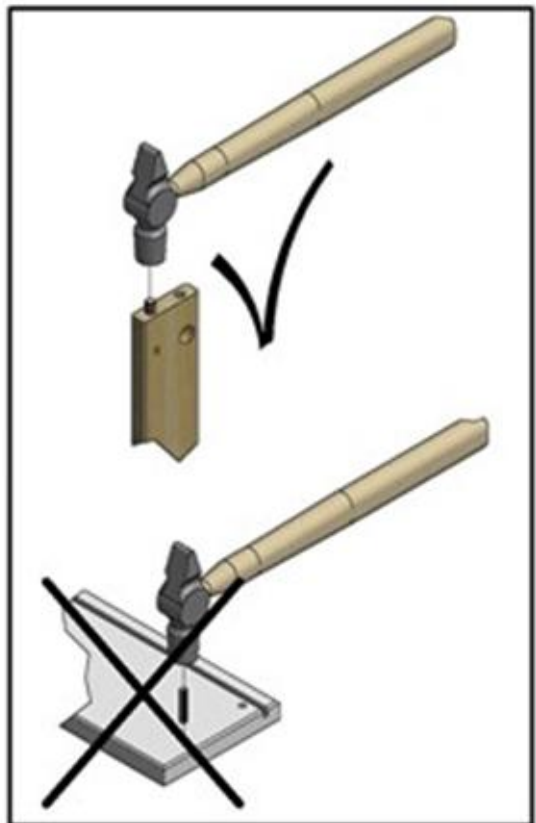
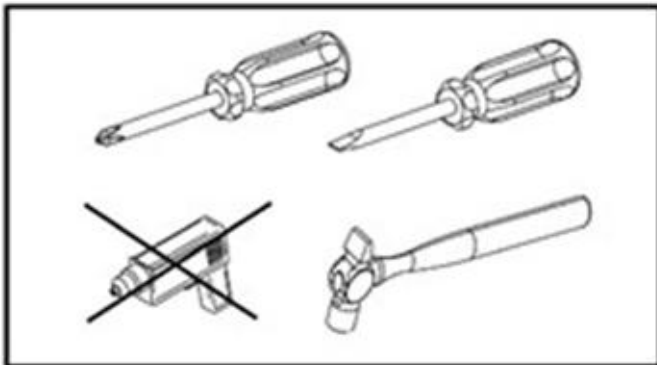
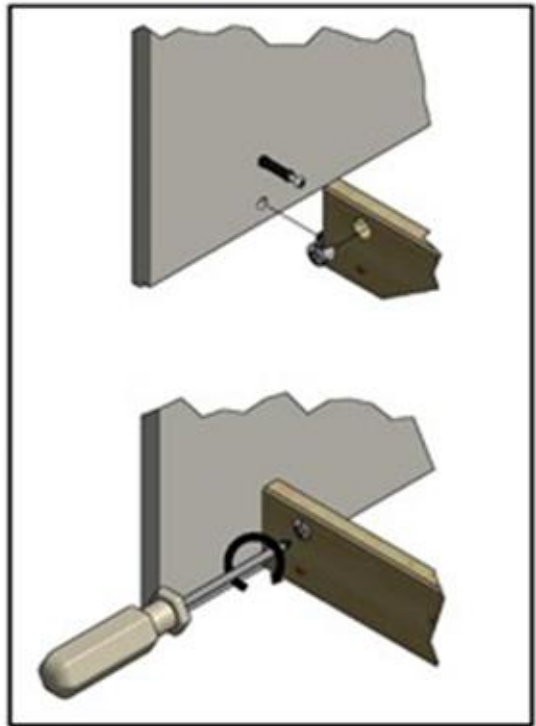
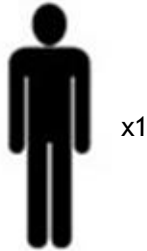
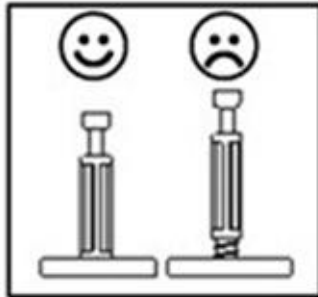
(IT) Istruzioni di montaggio

(PL) Instrukcja montażu

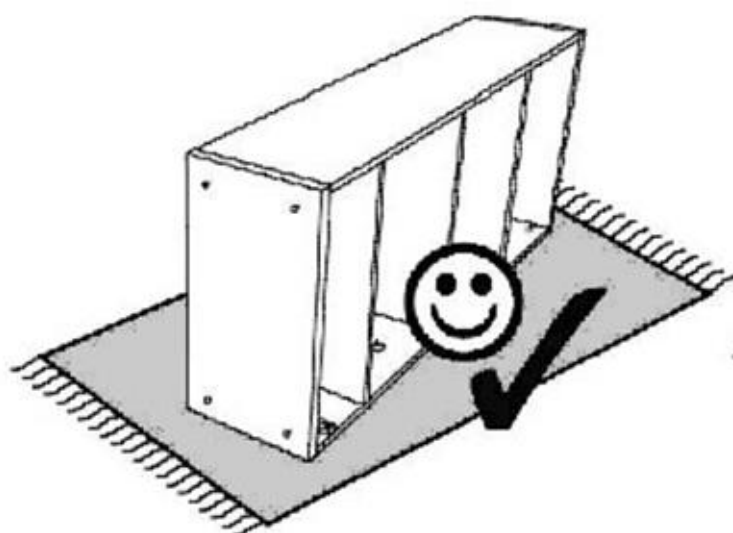
(SK) Návod na montáž

(RO) Instrucțiuni de montaj

(RU) ИНСТРУКЦИЯ ПО МОНТАЖУ



Service • Assistenza • Dienstverlening • Serwis Servis • Szerviz • Сервисная служба	
Name • Nom • Nome • Naam • Názov • Jméno • Név • Név • Denominare • İsim • Название	
Nr. • No. • N° • Номер • Č • Sz	
Typ • Type • Tip • Típus • Tipo • Тип	
	
	



V153161
1562x341x16 mm

NM410271
685x376x3 mm

V153153
671x309x16 mm

B80650
650 mm

NM410271
685x376x3 mm

V153154
671x309x16 mm

V153156
739x303x16 mm

V153156
739x303x16 mm

V415501
65x42,4x42,4

V153160
671x305x16 mm

B70003
ø83x65

V153162
1562x341x16 mm

V153076
505x375x16 mm

V164580
330x37x16 mm

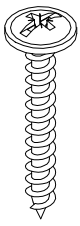
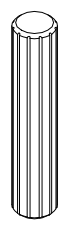
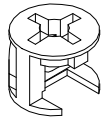
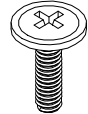
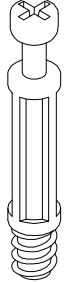
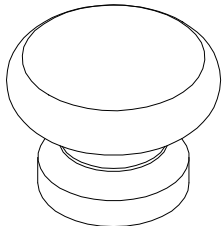
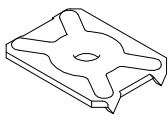
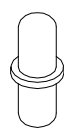
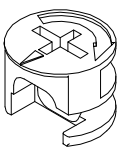
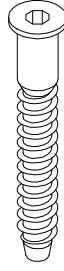


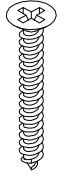



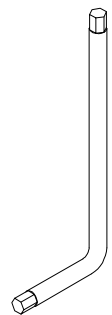
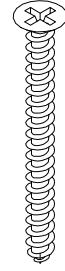
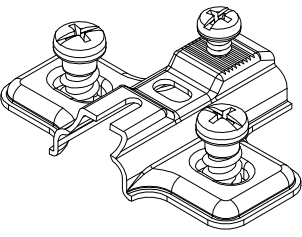
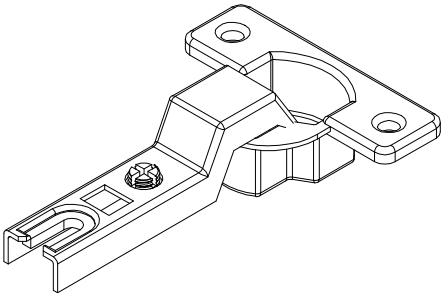
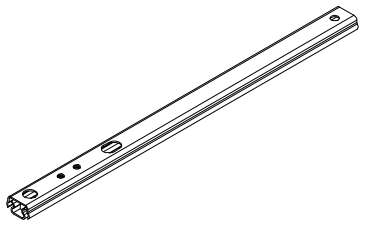
P120675
702x92x12 mm

P120677
300x115x12 mm

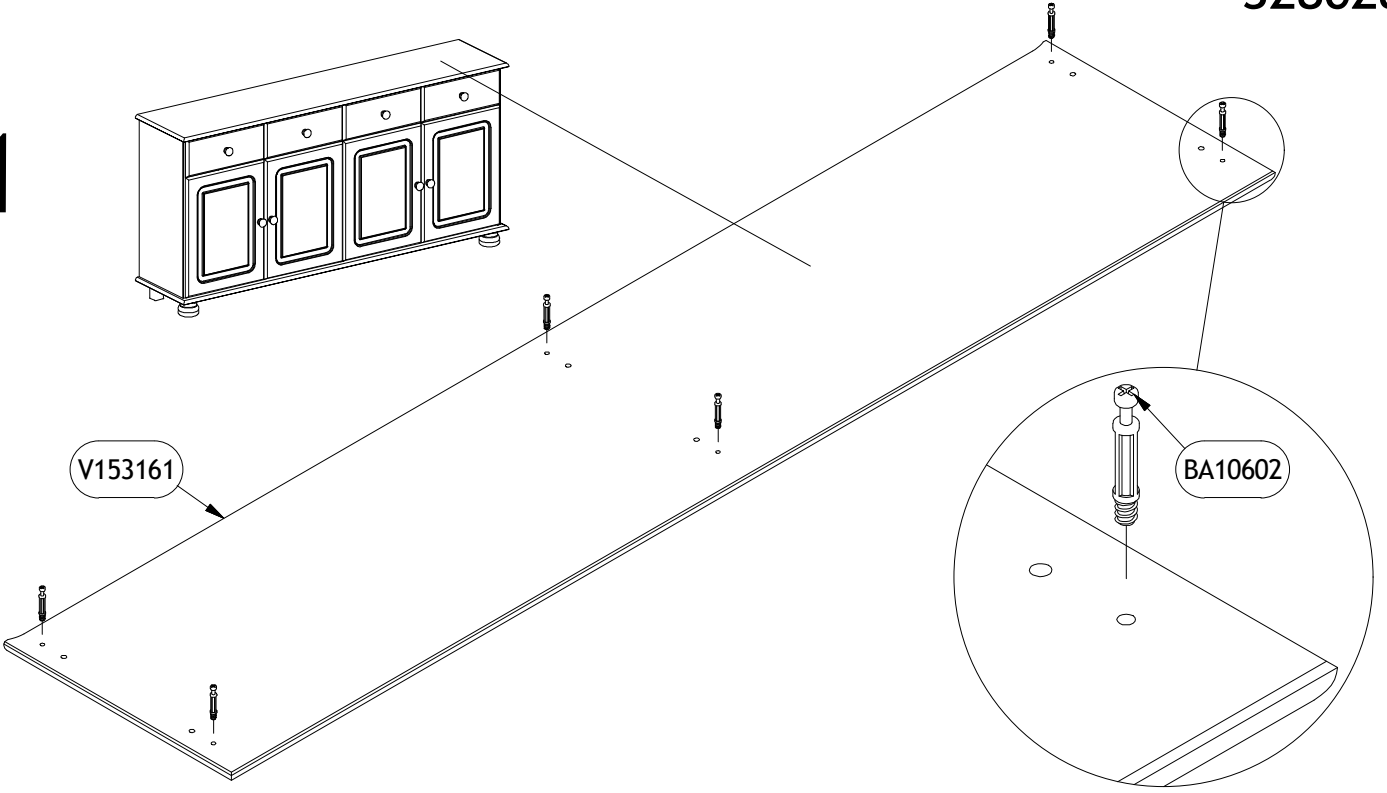
x2

NM410270
712x297x3 mm

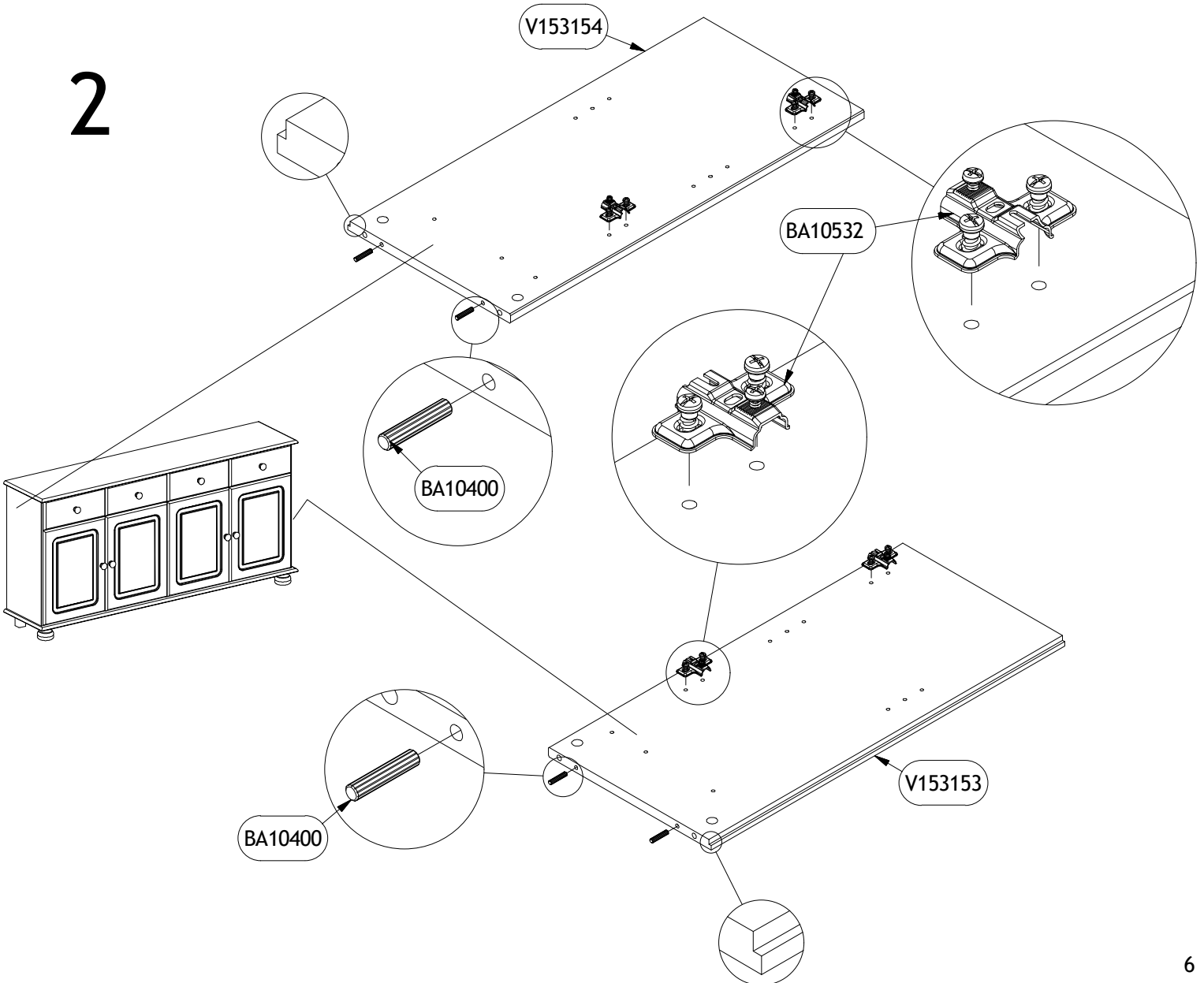
V153155
752x157x16 mm

<p>BA10170 x20 ø4,0x35 mm</p> 	<p>BA10400 x10 ø6x30 mm</p> 	<p>BA10596 x4 ø12x9,5 mm</p> 	<p>BA10210 x4 M4x12 mm</p> 	<p>BA10602 x10 ø5x34/8 mm</p> 	<p>BA10441 x8</p> 
<p>BA10837 x2 19x14 Ø3</p> 	<p>BA10830 x8 5/5 mm</p> 	<p>BA10570 x6 ø15x12 mm</p> 	<p>BA10310 x6 Ø7x50 mm</p> 	<p>BA10270 x12 ø5,8x8 mm</p> 	<p>BA10120 x16 ø3,5x12 mm</p> 
<p>BA10110 x12 ø3,5x25 mm</p> 	<p>BA10106 x2 ø3,0x12 mm</p> 	<p>BA10025 x50 ø1,2x20 mm</p> 	<p>BA107702 x4 Ø10x3 mm</p> 	<p>BA10680 4 mm</p> 	<p>BA10092 x1 ø4,0x40 mm</p> 
<p>BA10532 x8 0 mm/37 mm</p> 		<p>BA10508 x8 ø26</p> 		<p>B144251 x4 17x246 mm</p> 	

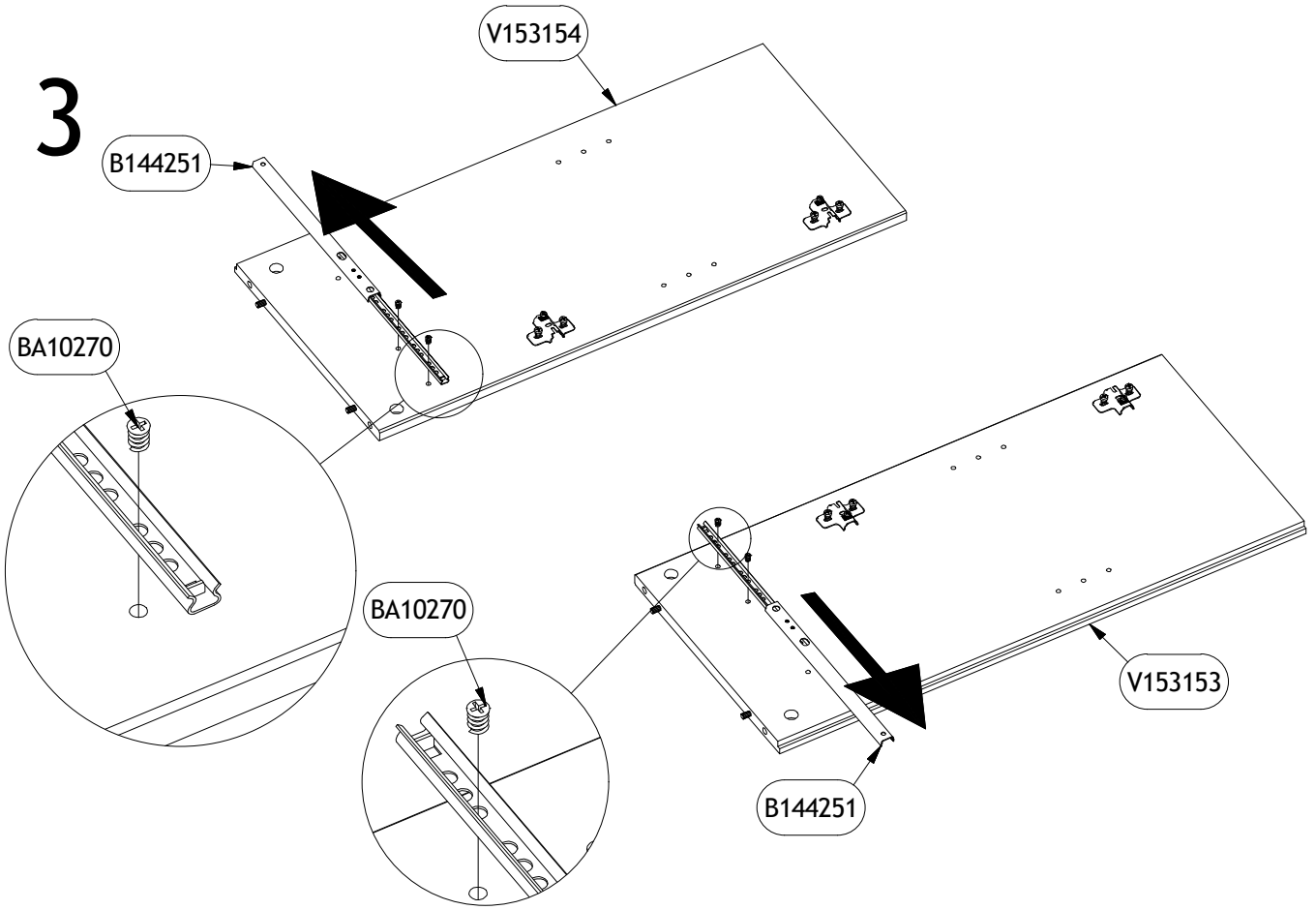
1



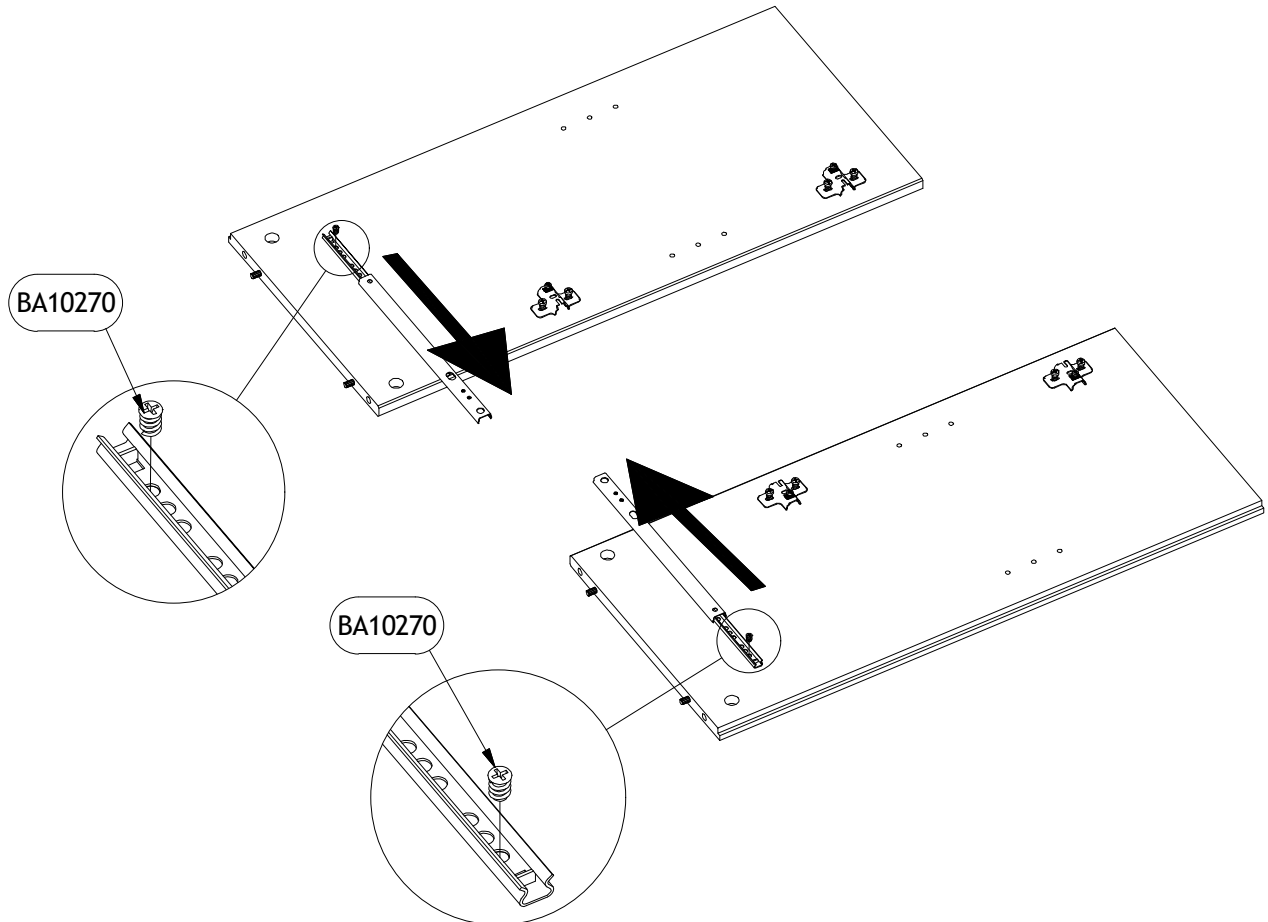
2



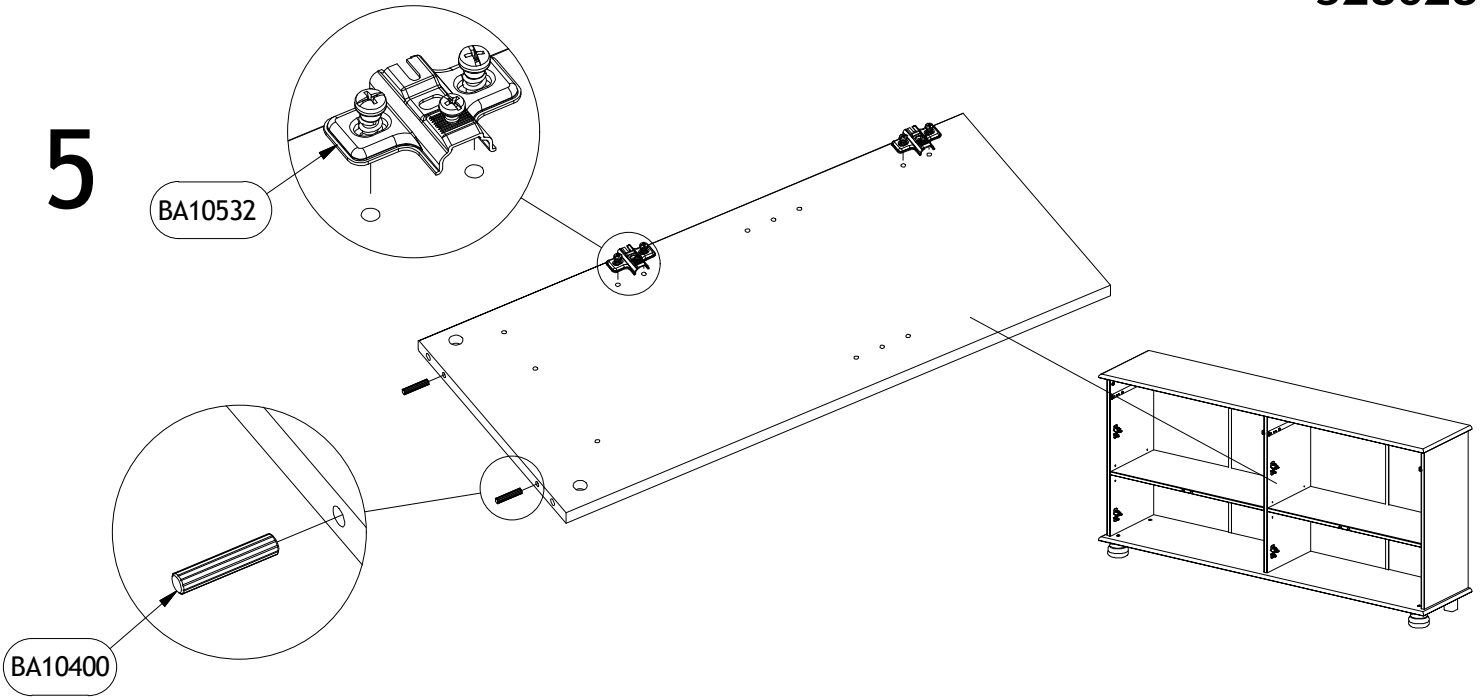
3



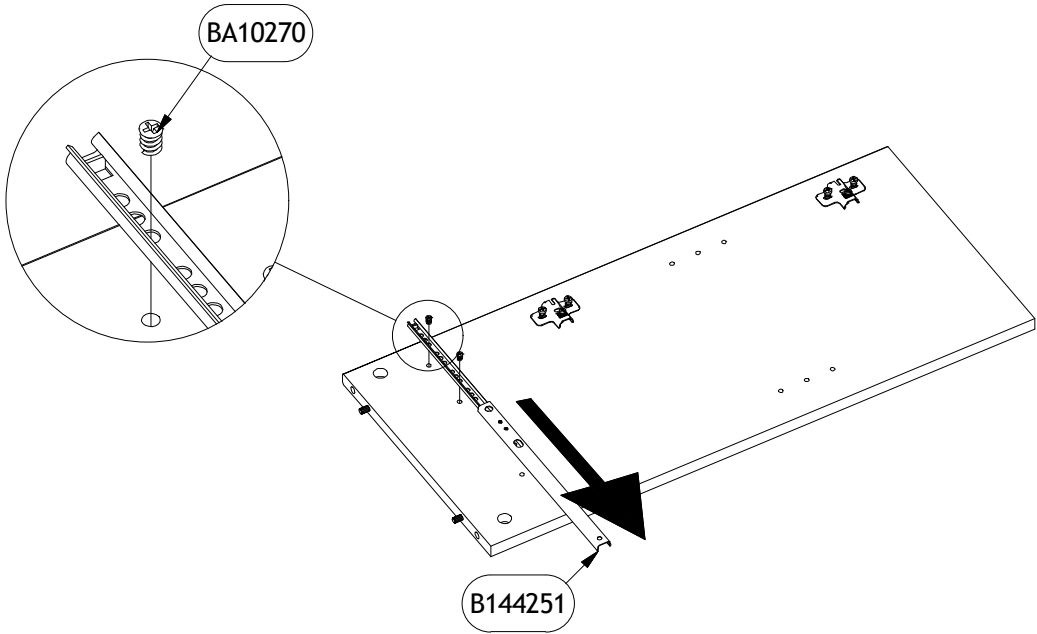
4



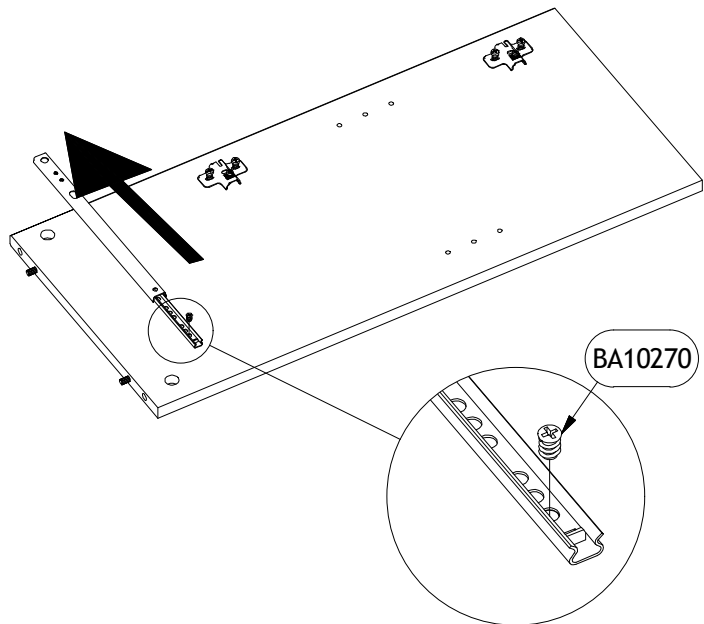
5



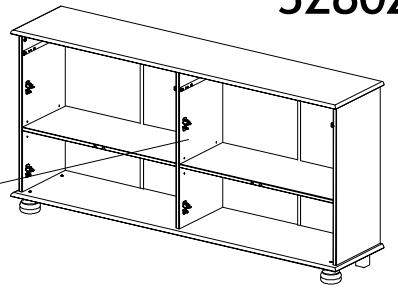
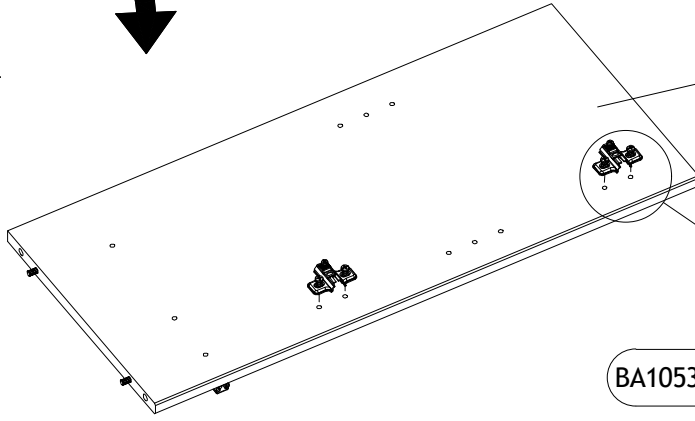
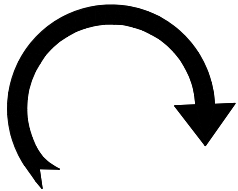
6



7



8

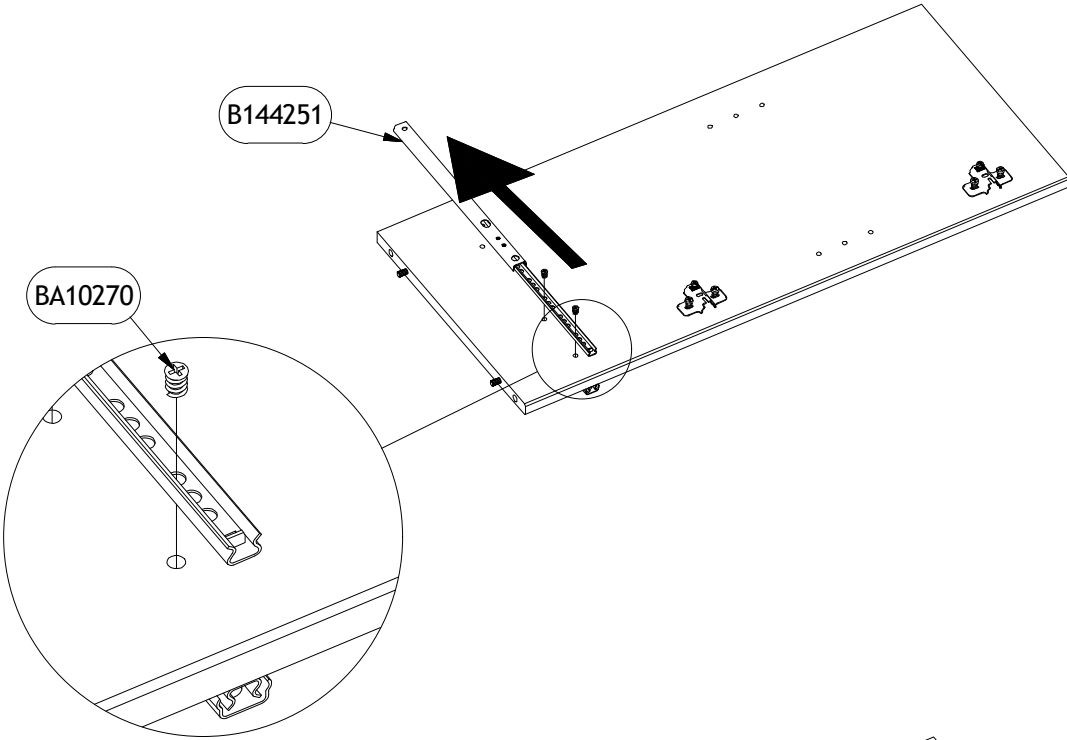


BA10532

9

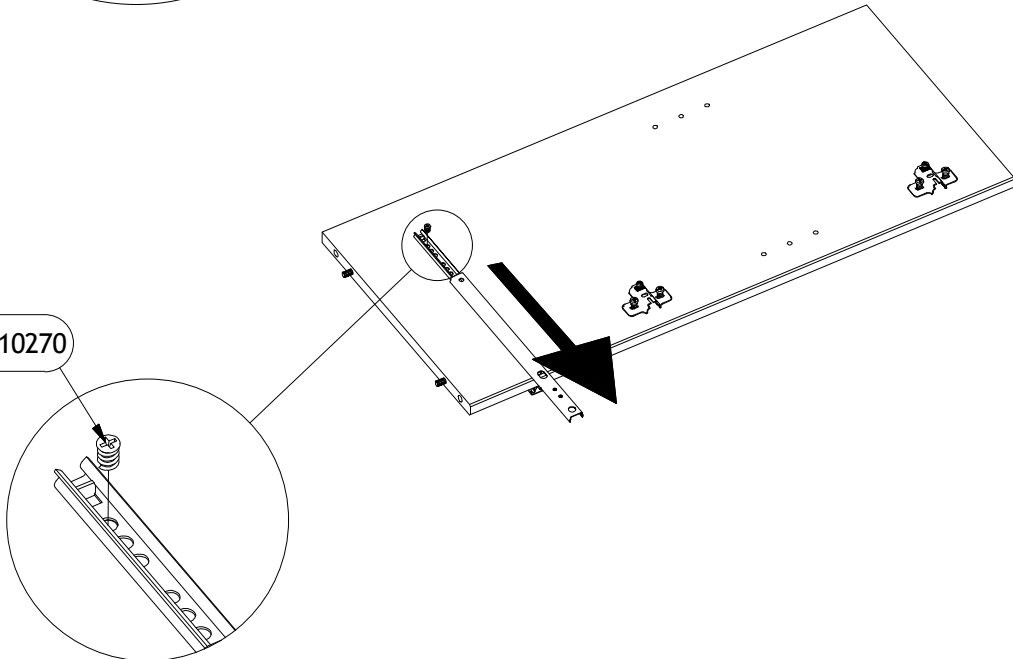
B144251

BA10270

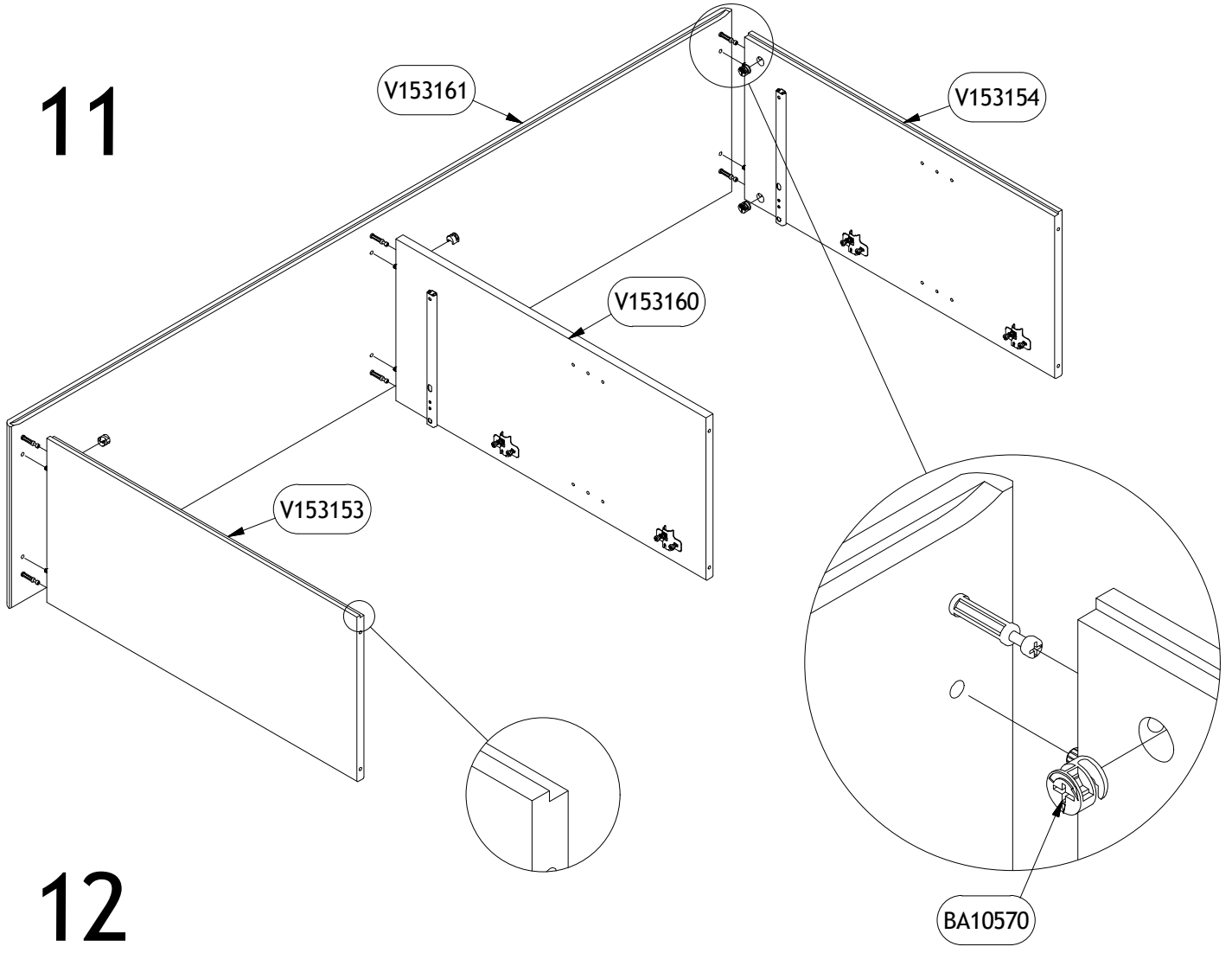


10

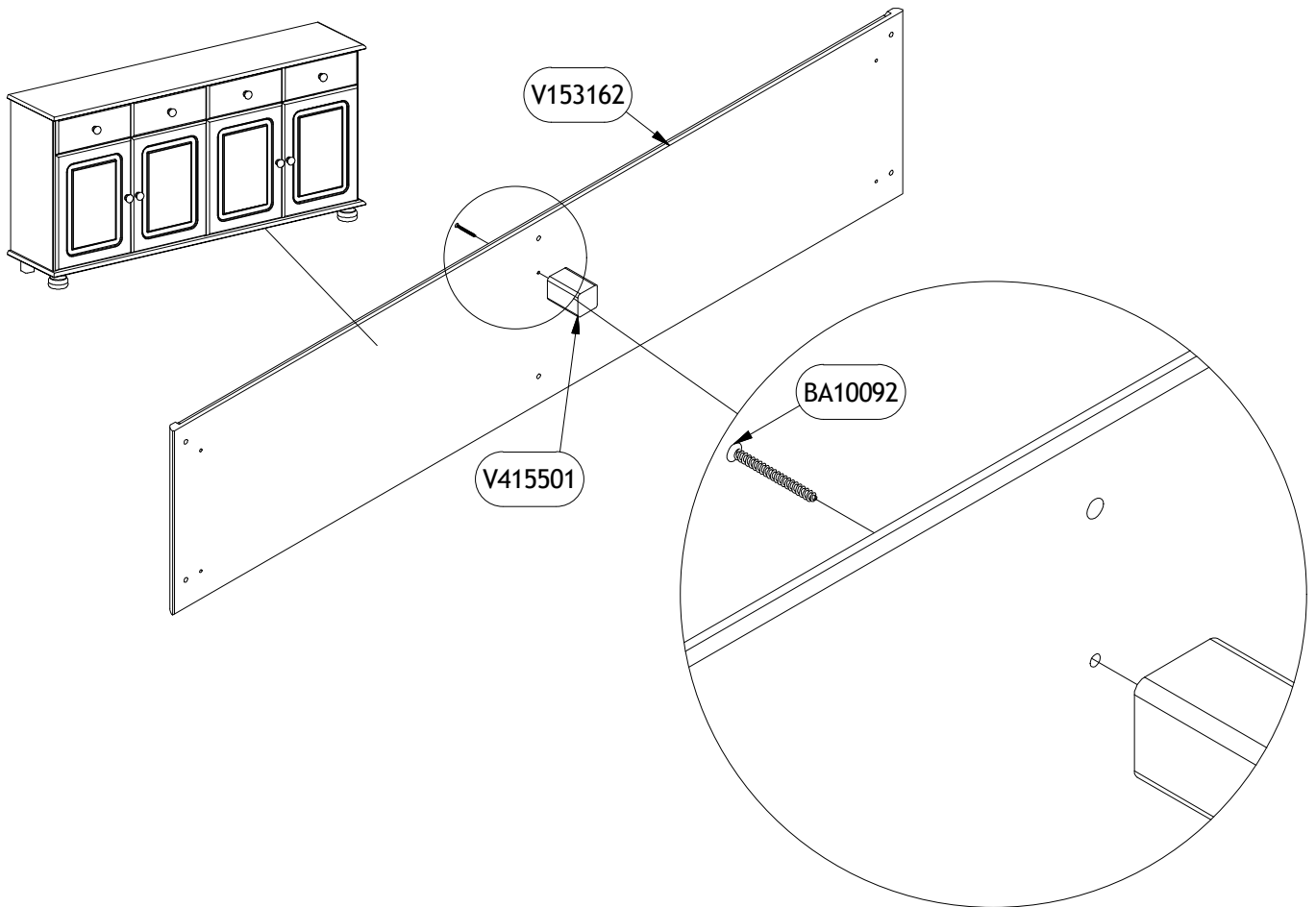
BA10270



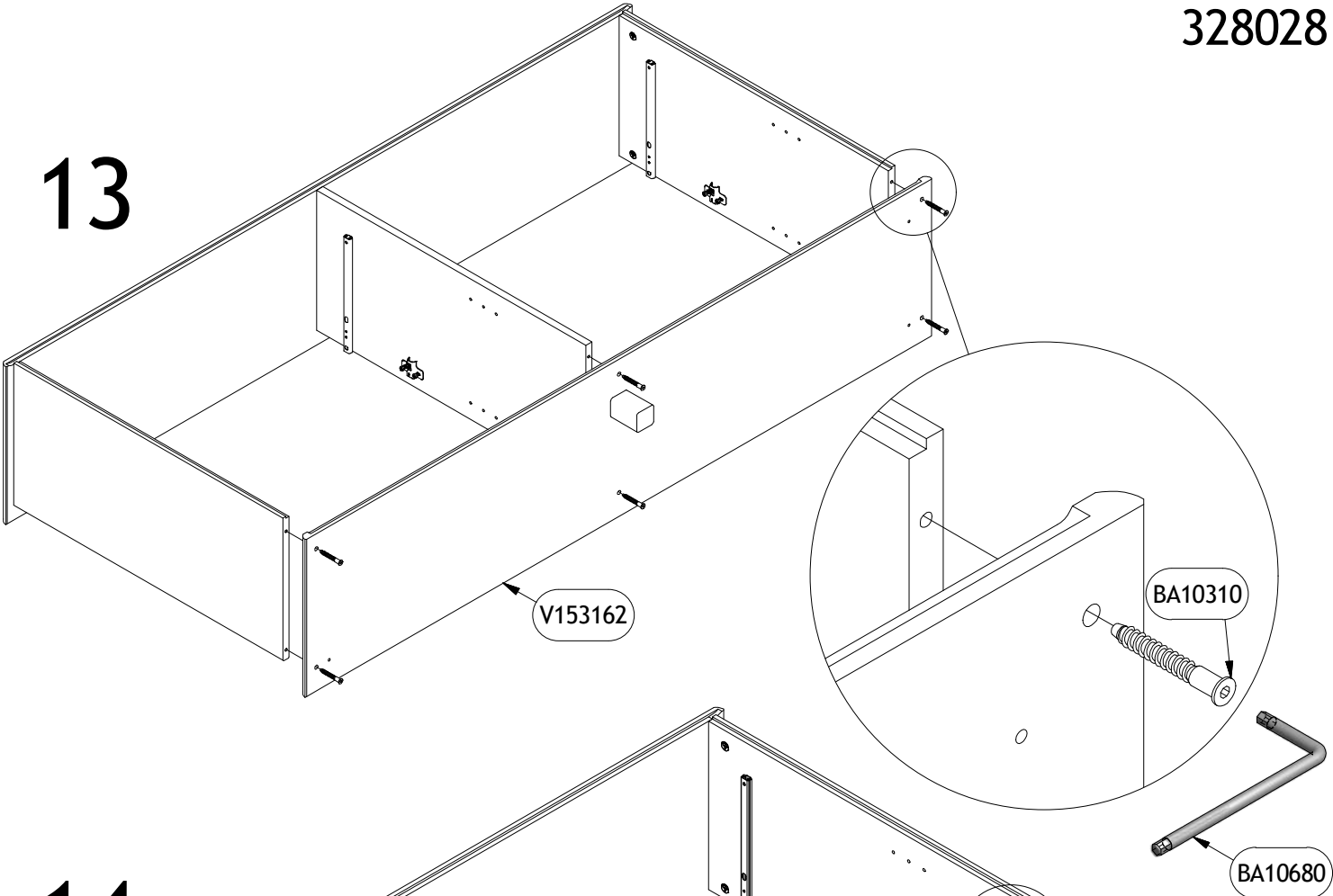
11



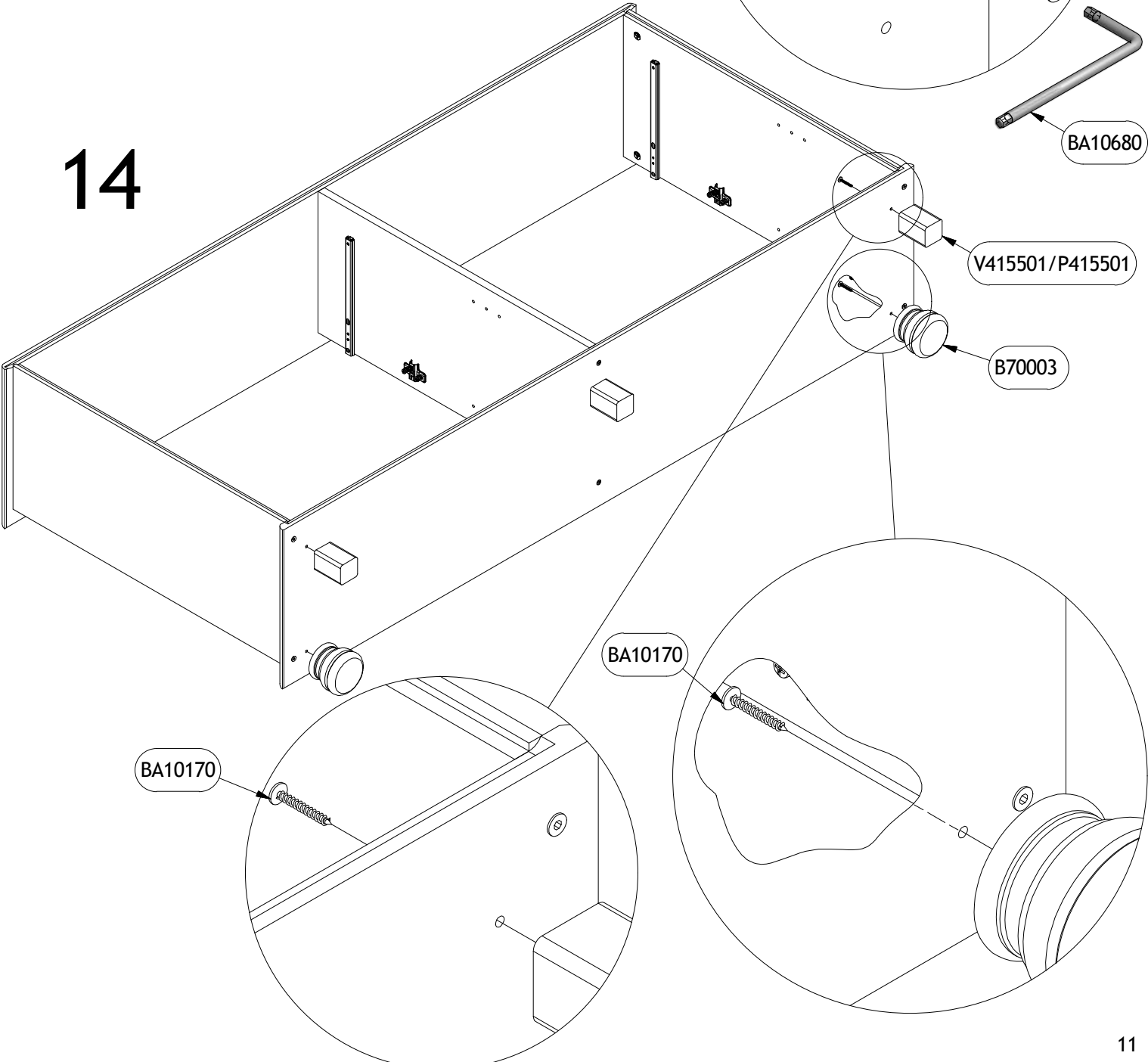
12



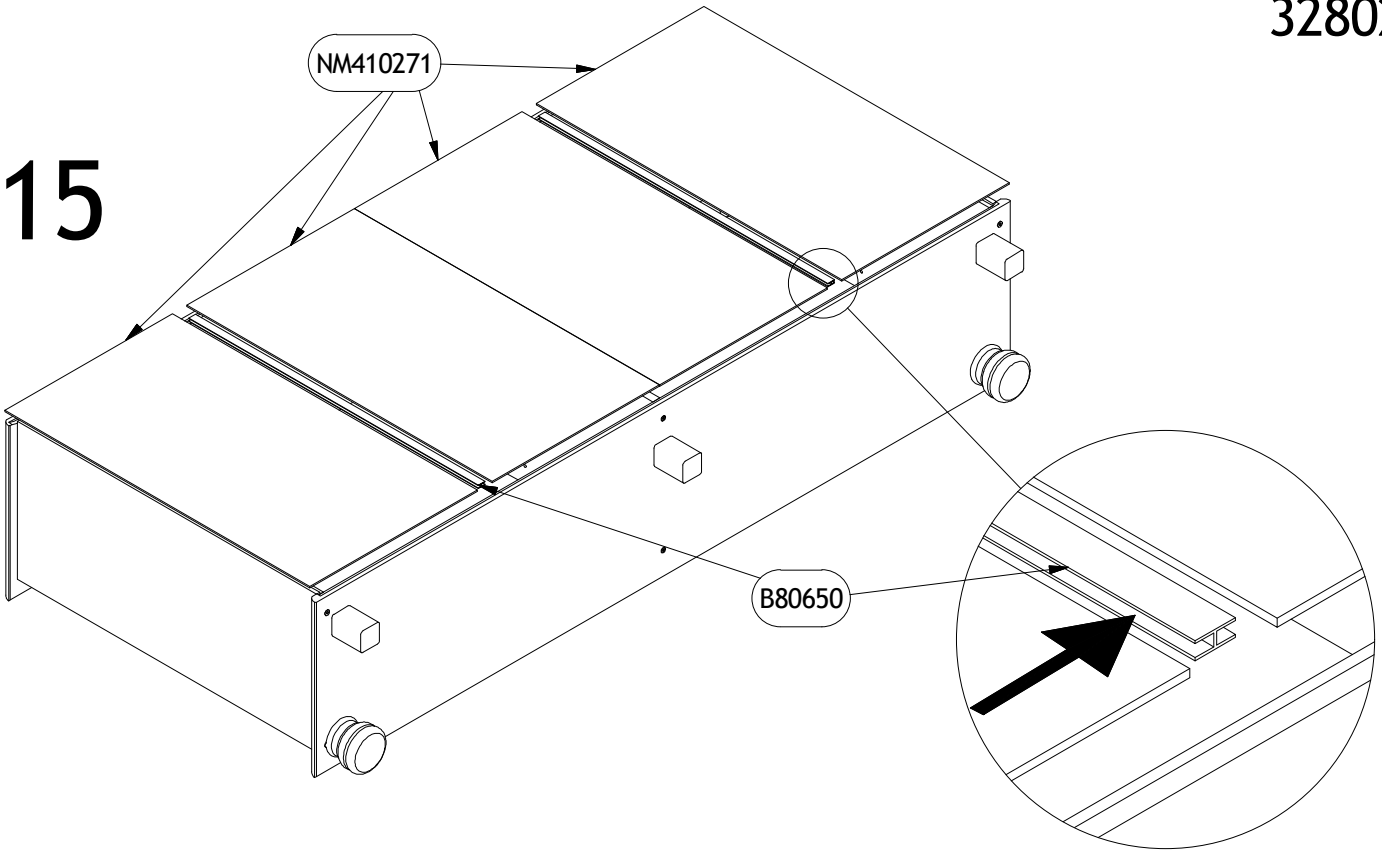
13



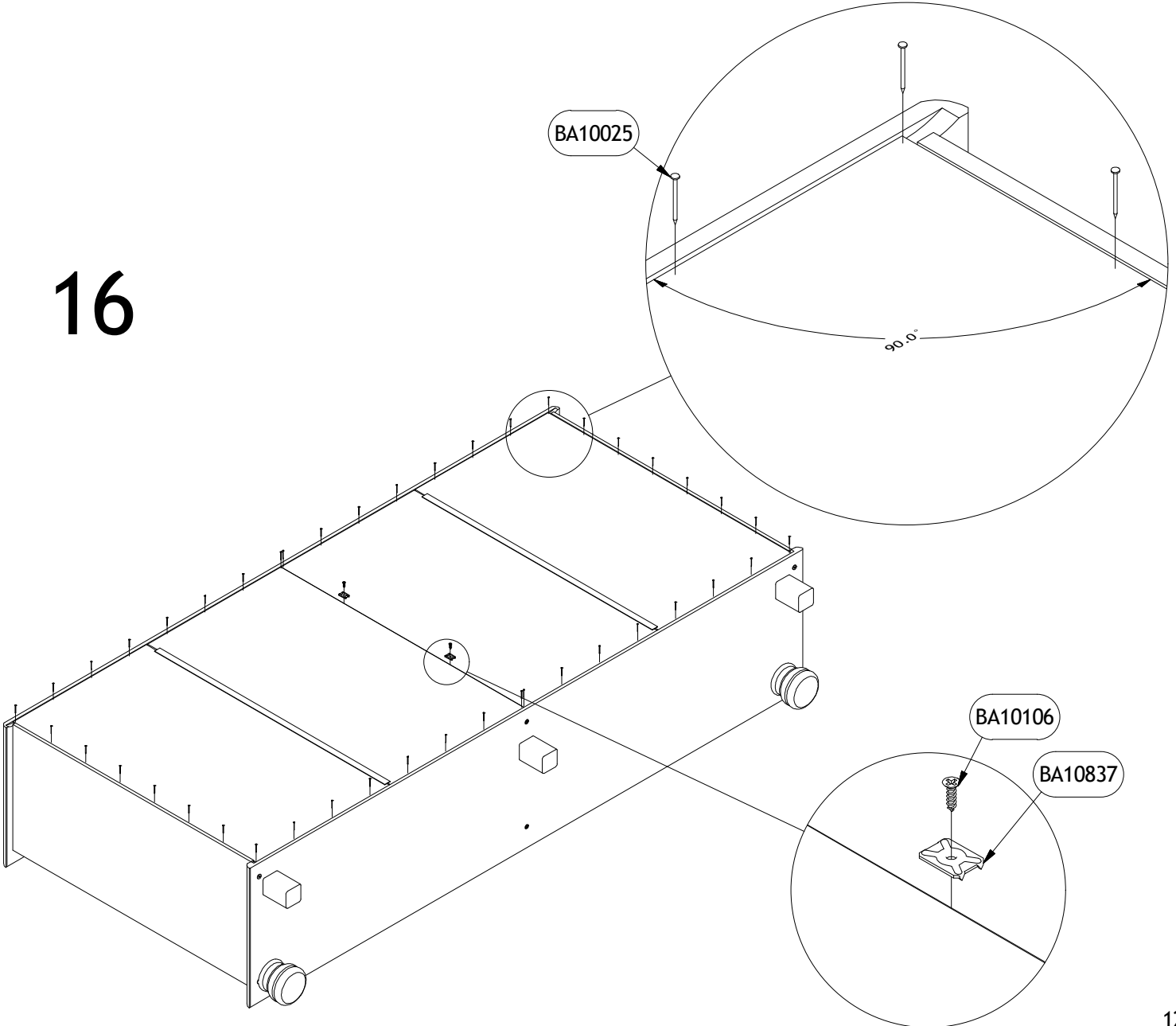
14



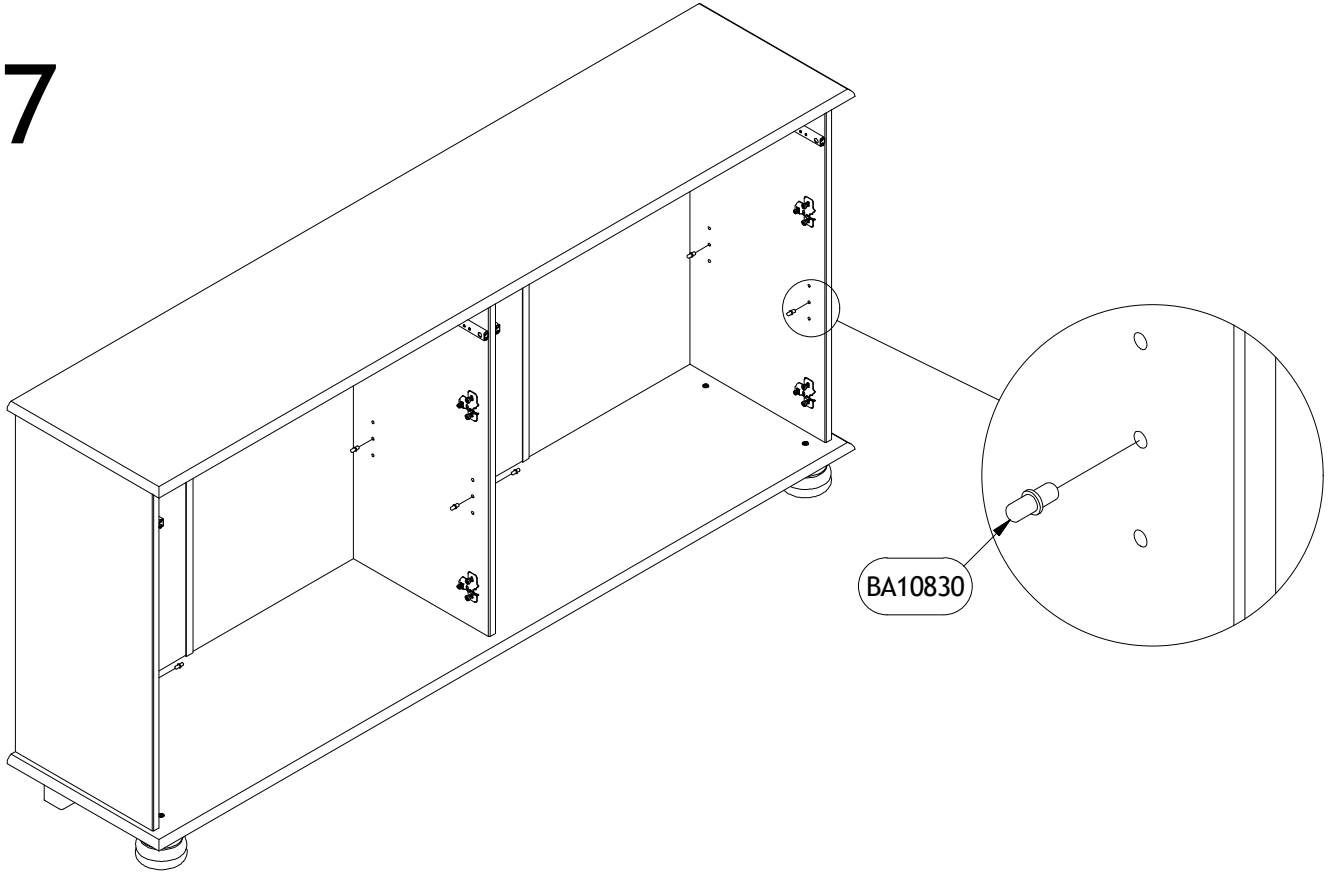
15



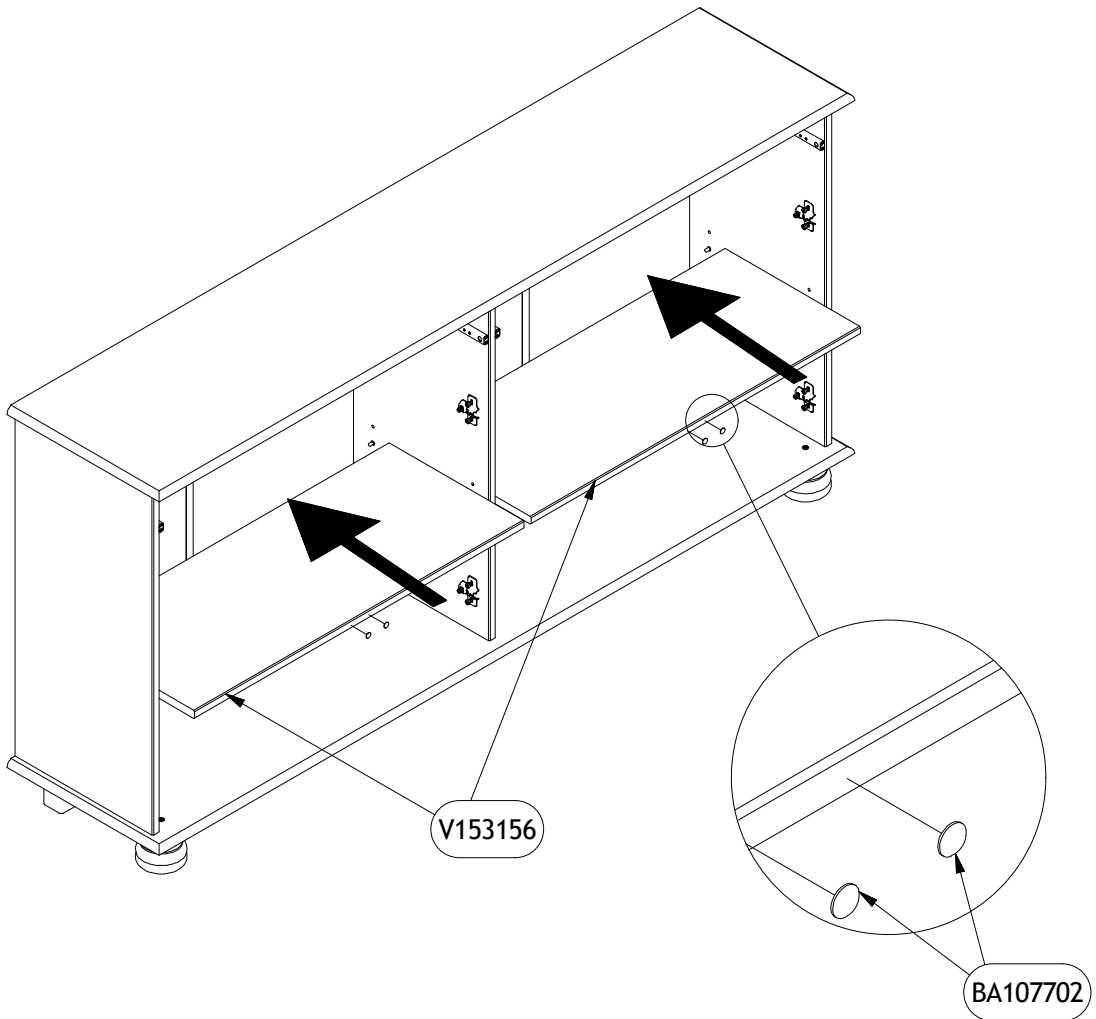
16



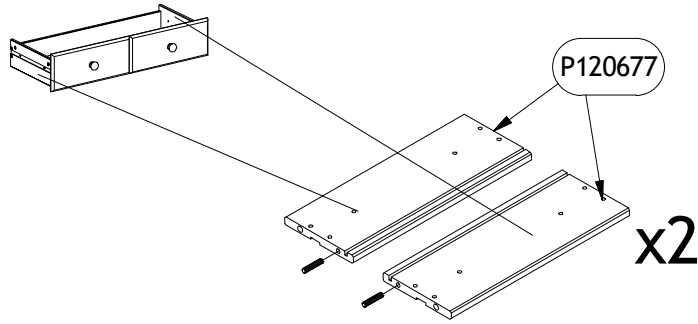
17



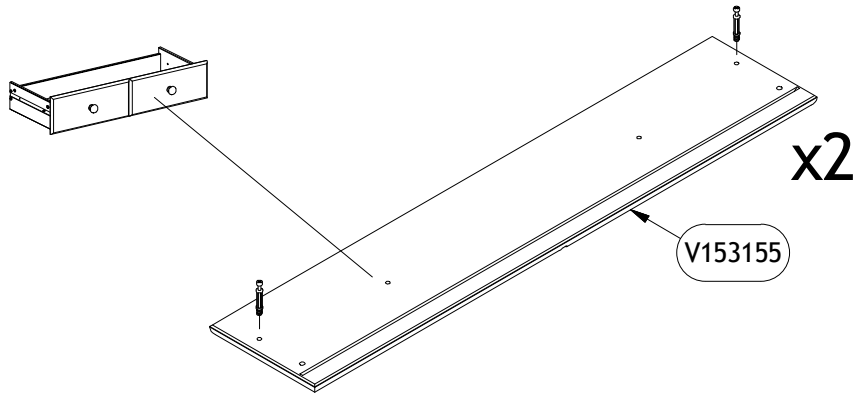
18



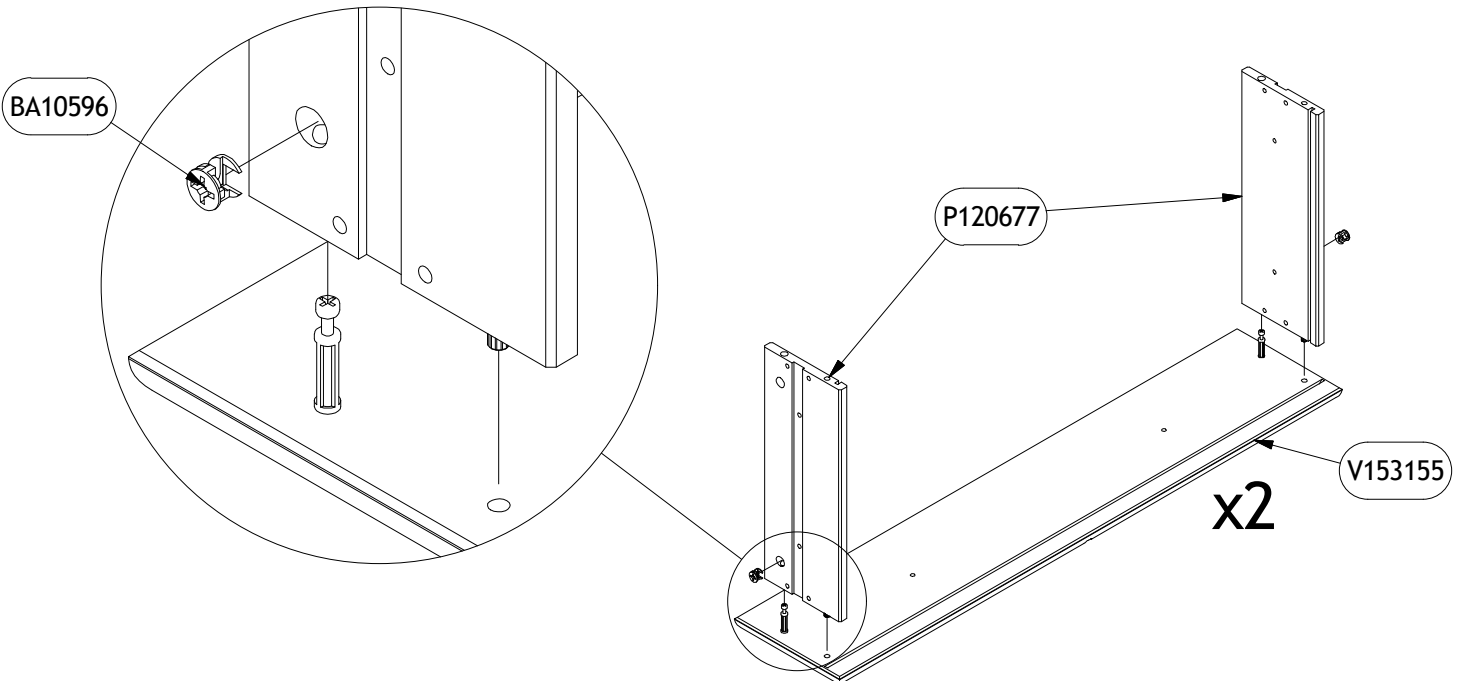
19



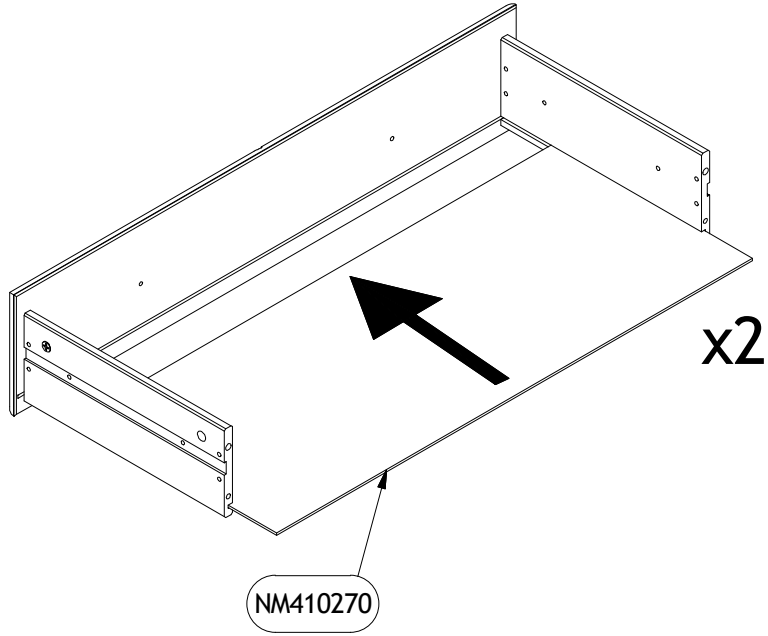
20



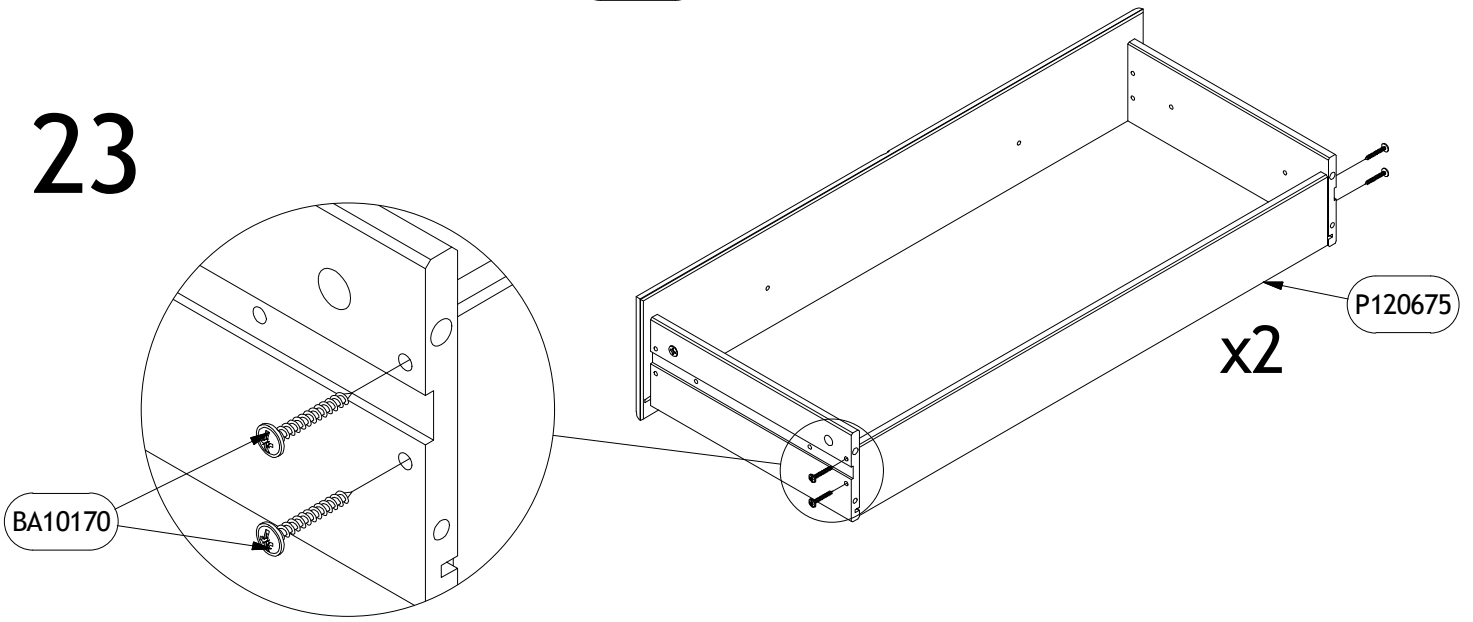
21



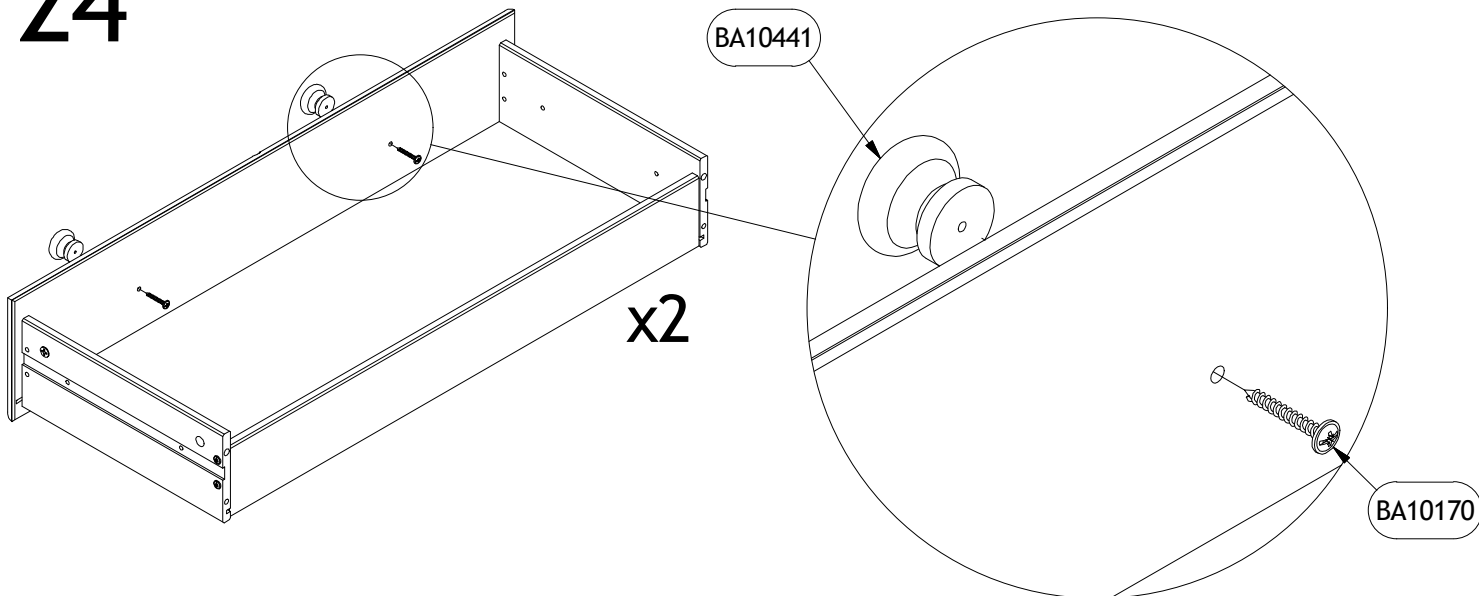
22



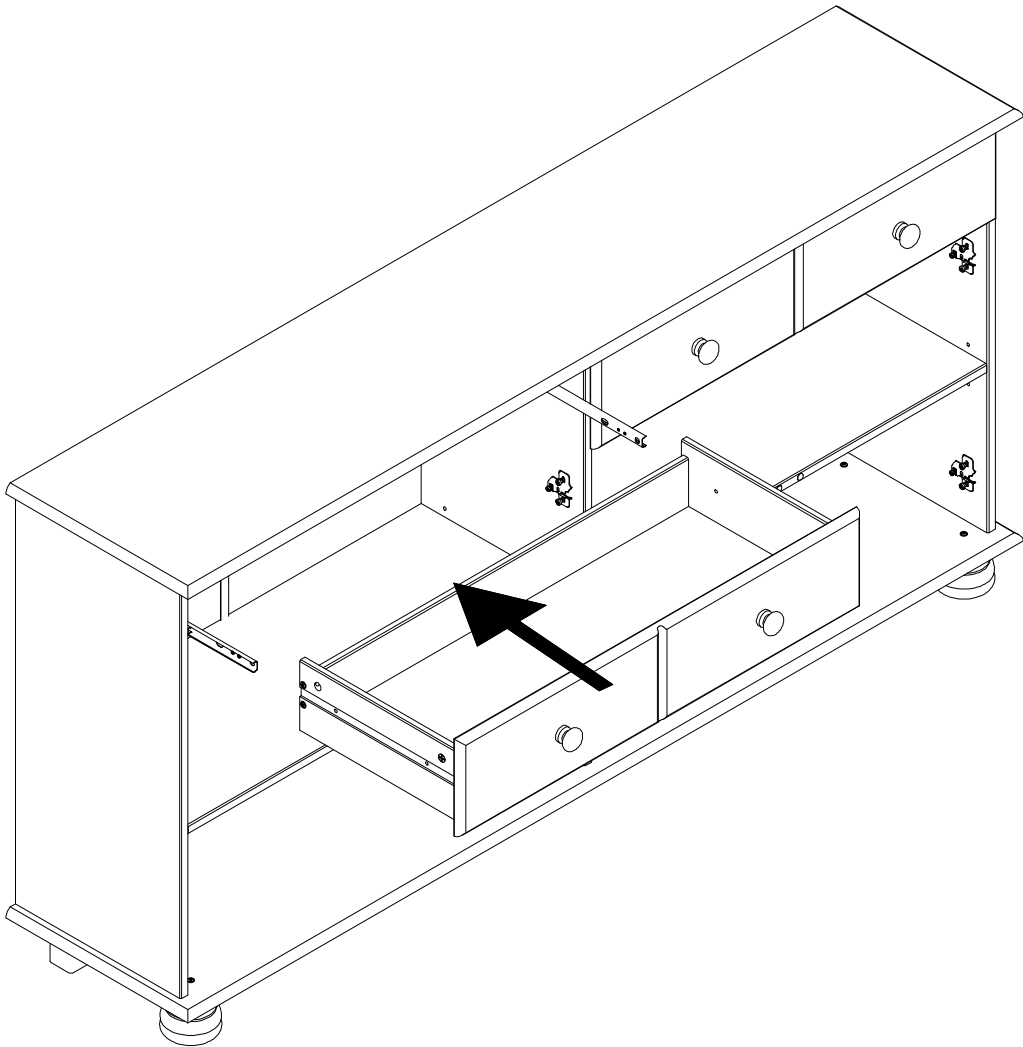
23



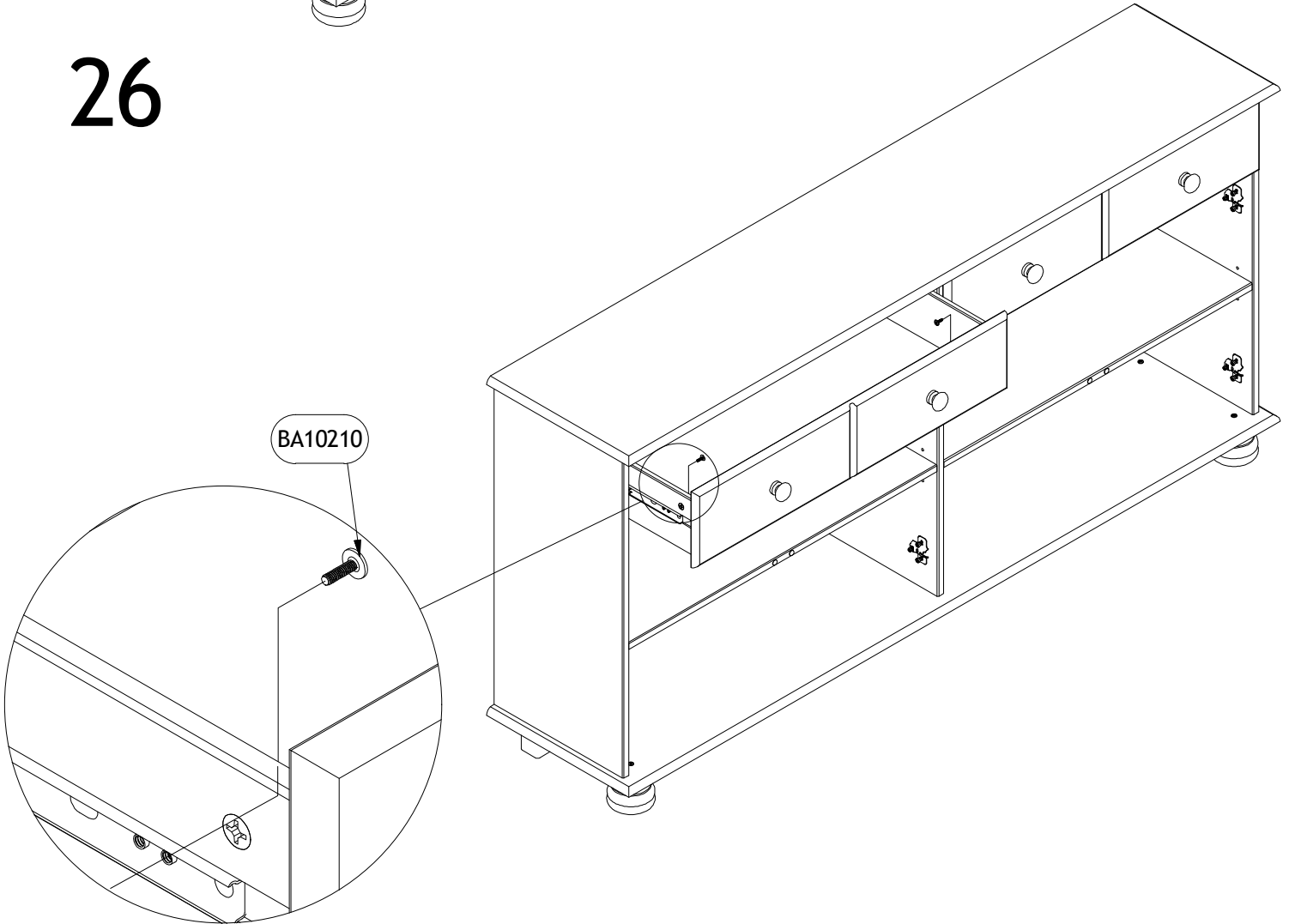
24



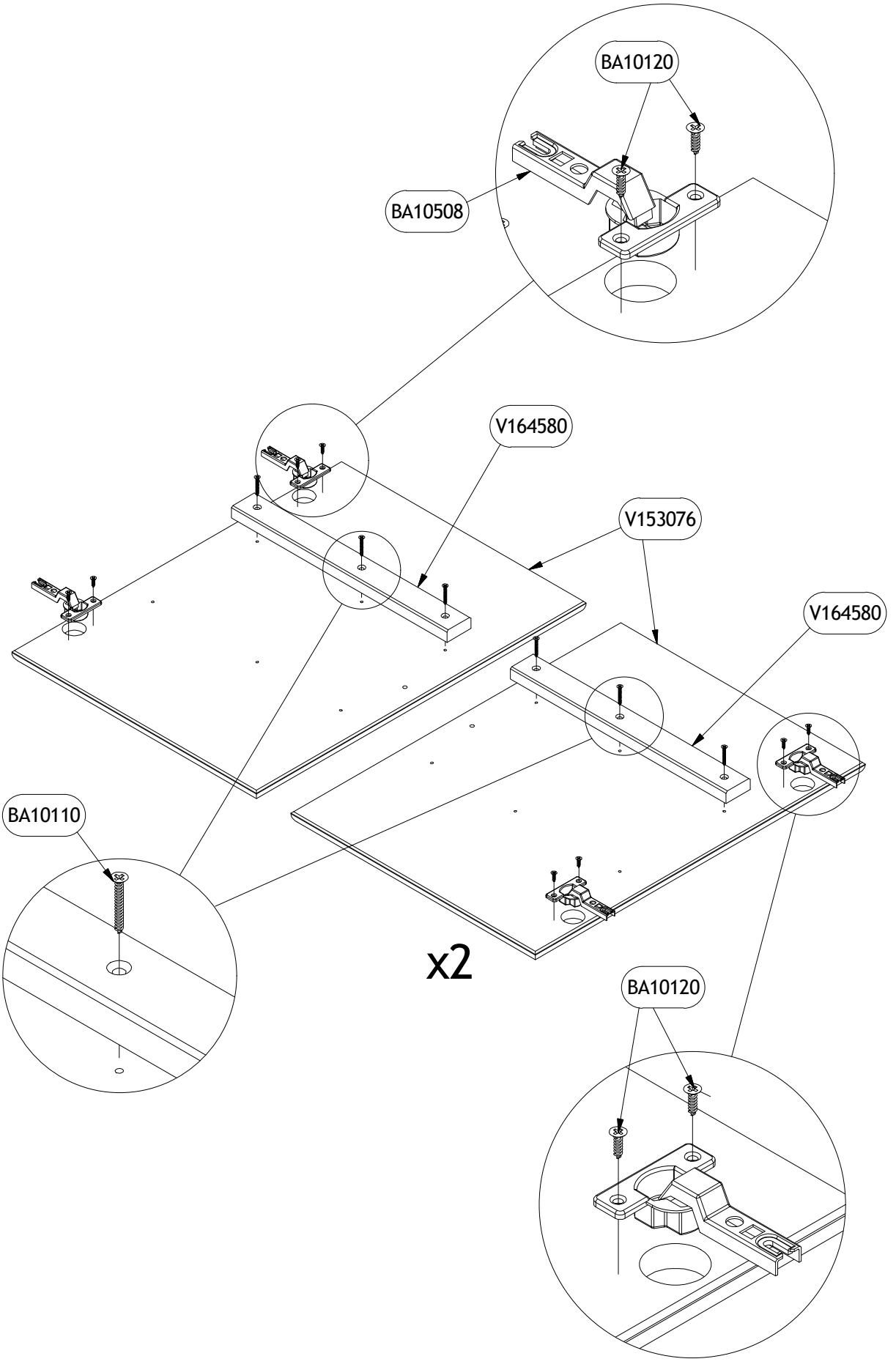
25



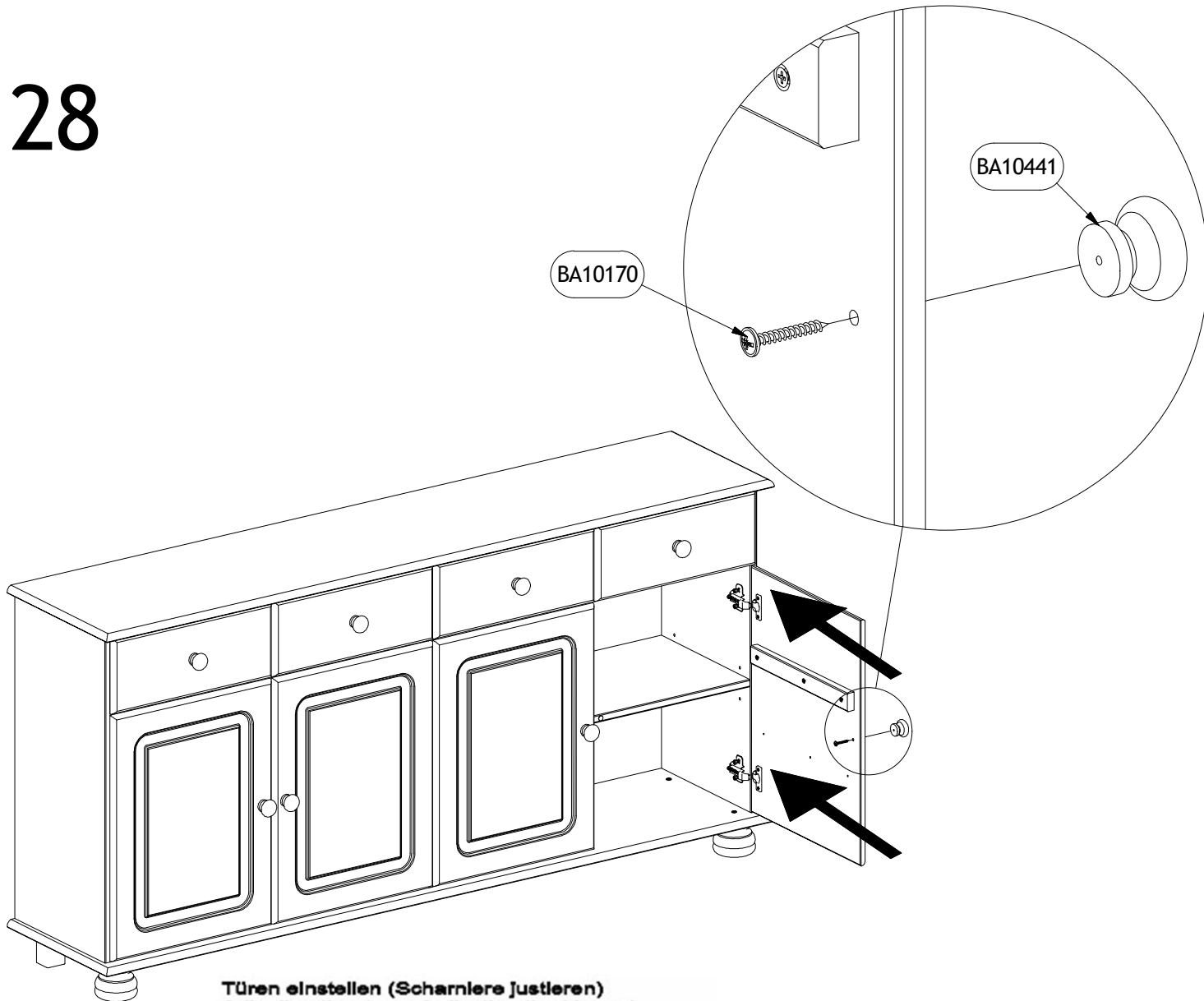
26



27



28



Türen einstellen (Scharniere Justieren)
 Adjusting the doors (adjusting the hinges)
 Régler les portes (ajuster les charnières)
 Sistemare le porte (regolare le cerniere)
 Deuren Instellen (scharnieren afstellen)
 Nastawić drzwi (wyregulować zawiasy)
 Vyrovnajte dvířka (seřid'te závěsy)
 Nastavenie dverí (nastavenie závesov)
 Állítsa be az ajtókat (állítsa be a zsanérokat)
 Reglare ușii (ajustare balamale)
 Капиларин аяланмасы (ментешелерин севтые аяры)
 Регулировка Дверей (регулировка шарнира)

