

- EN Illustrations of product, accessories, and user interface in the user manual are for reference purposes only. Actual product and functions may vary due to product enhancements.
- DE Abbildungen des Produkts, des Zubehörs und der Benutzeroberfläche in der Benutzerhandbuch dienen nur als Referenz. Die tatsächlichen Produkte und Funktionen können aufgrund von Produktverbesserungen variieren.
- FR Les illustrations du produit, les accessoires et l'interface utilisateur présents dans le manuel d'utilisation sont uniquement fournis à titre indicatif. Le produit actuel et les fonctions effectives peuvent varier en raison des améliorations apportées au produit.
- IT Le illustrazioni del prodotto, degli accessori e dell'interfaccia utente nel manuale utente sono esclusivamente a scopo di riferimento. Il prodotto effettivo e le relative funzioni possono variare a causa dei miglioramenti apportati al prodotto stesso.
- ES Las ilustraciones del producto, los accesorios y la interfaz de usuario del manual de usuario son solo para fines de referencia. El producto y las funciones actuales pueden variar debido a mejoras del producto.
- RU Иллюстрации изделия, комплектующих и пользовательского интерфейса в руководстве пользователя представлены исключительно в ознакомительных целях. Фактические характеристики прибора и его функции могут отличаться в связи с улучшениями продукта.
- AR ملاحظة: الرسوم التوضيحية للمنتج والملحقات وواجهة المستخدم في دليل المستخدم يتم توفيرها كمرجع فقط. وقد يختلف المنتج والوظائف الفعلية بسبب إدخال تحسينات على المنتج.
- PL Ilustracje produktu, akcesoriów i interfejsu użytkownika przedstawione w niniejszej instrukcji obsługi służą jedynie jako odniesienie. Rzeczywisty produkt i funkcje mogą różnić się od przedstawionych w związku z ulepszeniami produktu.
- UK Ілюстрації виробу, приладдя та користувацького інтерфейсу, наведені в цьому посібнику користувача, призначено виключно для довідки. Фактичний виріб і його функції можуть відрізнятися через подальше вдосконалення.
- NL Afbeeldingen van het product, accessoires en UI in de gebruikershandleiding zijn alleen ter referentie. Het daadwerkelijke product en de functionaliteit kunnen variëren door productverbeteringen.

- EN For further information, please go to www.mi.com
For detailed e-manual, please go to www.mi.com/global/service/userguide
- DE Weitere Informationen finden Sie auf www.mi.com
Ein detailliertes elektronisches Handbuch finden Sie unter www.mi.com/global/service/userguide
- FR Pour plus d'informations, rendez-vous sur www.mi.com
Pour obtenir un manuel électronique détaillé, rendez-vous sur le site www.mi.com/global/service/userguide
- IT Per ulteriori informazioni, visitare il sito www.mi.com
Il manuale elettronico dettagliato è disponibile all'indirizzo www.mi.com/global/service/userguide
- ES Para obtener más información, visite www.mi.com
Para un manual electrónico detallado, vaya a www.mi.com/global/service/userguide
- RU Чтобы получить дополнительную информацию, посетите сайт www.mi.com
Подробное электронное руководство см. по адресу www.mi.com/global/service/userguide
- AR لمزيد من المعلومات، الرجاء الانتقال إلى موقع www.mi.com
للحصول على دليل إلكتروني مفصل، يرجى الانتقال إلى www.mi.com/global/service/userguide
- PL Więcej informacji: www.mi.com
Szczegółową elektroniczną instrukcję obsługi można znaleźć na stronie www.mi.com/global/service/userguide
- UK Щоб дізнатися більше, відвідайте сайт www.mi.com.
Докладний електронний посібник можна знайти за адресою www.mi.com/global/service/userguide.
- NL Ga voor meer informatie naar www.mi.com
Een uitgebreide elektronische handleiding vindt u op www.mi.com/global/service/userguide

DDHBC16NEB

Original instructions



CE.00.0040.50-A

User Manual

Benutzerhandbuch

Mode d'emploi

Manuale utente

Manual de usuario

Руководство Пользователя

دليل مستخدم

Podrecznik uzytkownika

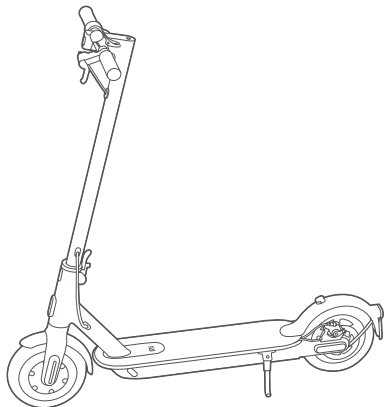
Посібник користувача

Gebruikershandleiding





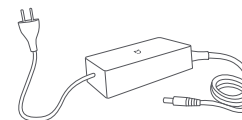
Package Contents / Packungsinhalt / Contenu du paquet / Contenuto della confezione /
 Contenido del paquete / Комплект поставки / Zawartość opakowania / Комплект
 постачання / Inhoud pakket
 محتويات العلبة



- EN T-shape Allen Key
- DE T-Inbusschlüssel
- FR Cle Allen en forme de T
- IT Chiave a brugola a T
- ES Llave Allen en forma de T
- RU T-образный шестигранный ключ
- AR مفتاح ألن على شكل حرف T
- PL Klucz imbusowy w kształcie litery T
- UK Т-подібний торцевий ключ
- NL T-vormige inbussleutel



- EN Screw
- DE Schrauben
- FR Vis
- IT Viti
- ES Tornillo
- RU Винты
- AR براغي
- PL śruba
- UK Гвинт
- NL Schroef



- EN Battery Charger
- DE Akkuladegerät
- FR Chargeur de batterie
- IT Caricabatteria
- ES Cargador de la batería
- RU Зарядное устройство
- AR شاحن البطارية
- PL Ładowarka do akumulatora
- UK Зарядний пристрій
- NL Oplader



- EN User Manual
- DE Benutzerhandbuch
- FR Mode d'emploi
- IT Manuale utente
- ES Manual de usuario
- RU Руководство Пользователя
- AR دليل مستخدم
- PL Podrecznik użytkownika
- UK Посібник користувача
- NL Gebruikershandleiding



- EN Important Information
- DE Wichtige Informationen
- FR Informations importantes
- IT Informazioni importanti
- ES Información importante
- RU Важная информация
- AR معلومات مهمة
- PL Ważne informacje
- UK Важлива інформація
- NL Belangrijke informatie



- EN Specifications
- DE Spezifikationen
- FR Caractéristiques
- IT Specifiche tecniche
- ES Especificaciones
- RU Технические характеристики
- AR المواصفات
- PL Dane techniczne
- UK Характеристики
- NL Specificaties



- EN Extension Nozzle
- DE Ventilaufsatzverlängerung
- FR Embout prolonge
- IT Adattatore per gomme
- ES Boquilla de extensión
- RU Шланг для подкачки колес
- AR فوهة التمديد
- PL wężyk do pompowania
- UK Шланг для насоса
- NL Verlengde ventieladapter

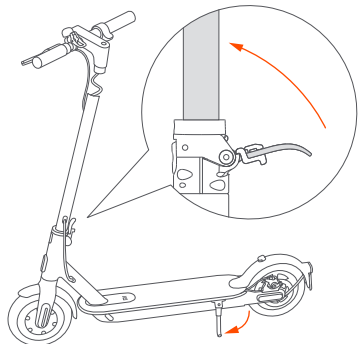


- EN Tire
- DE Reifen
- FR Pneu
- IT pneumatico
- ES Neumático
- RU покрышка
- AR إطار العجلة
- PL opony
- UK Шина
- NL Band



Assembly and Set-Up / Montage und Einrichtung / Assemblage et configuration /
Assemblaggio e configurazione / Montaje e instalación / Сборка и установка /
Montaż i konfiguracja / Збирання / Montage en installatie

التجميع والإعداد



- 1 EN Fold the handlebar stem up, fasten it, and put down the kickstand.

DE Klappen Sie den Lenkervorbau nach oben, stellen Sie ihn fest und stellen Sie den Ständer auf.

FR Pliez la potence du guidon et fixez-la, puis abaissez la bequille.

IT Mettere l'asta del manubrio in posizione verticale, fissarla e abbassare il cavalletto.

ES Pliegue el eje del manillar hacia arriba, ajústelo y baje el soporte.

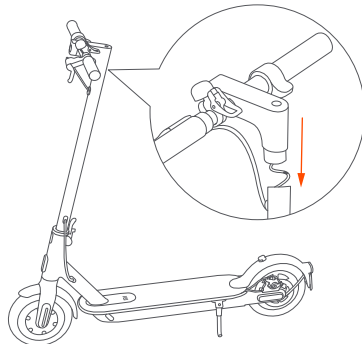
RU Установите рулевую стойку в вертикальном положении, закрепите ее и поставьте самокат на подножку.

AR قم بطي قضيب المقود لأعلى وقم بتثبيتته وضع المسند

PL Rozłożyć kolumnę kierownicy i zamocować ją, wysunąć podpórke.

UK Установіть кермову стійку в вертикальному положенні, закріпіть її та поставте самокат на підніжку.

NL Vouw de stuurpen omhoog, maak hem vast en zet de standaard omlaag.



- 2 EN Install the handlebar onto the stem.

DE Befestigen Sie den Lenker am Vorbau.

FR Installez le guidon sur la potence.

IT Installare il manubrio sull'asta.

ES Instale el manillar en el eje.

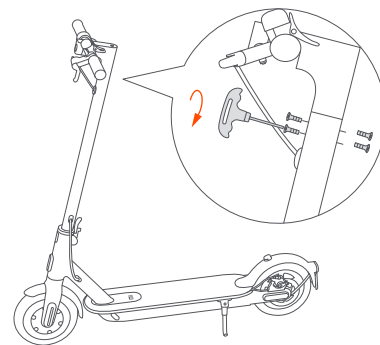
RU Установите руль на рулевую стойку.

AR قم بتركيب المقود على القضيب

PL Zamocować kierownicę na kolumnie.

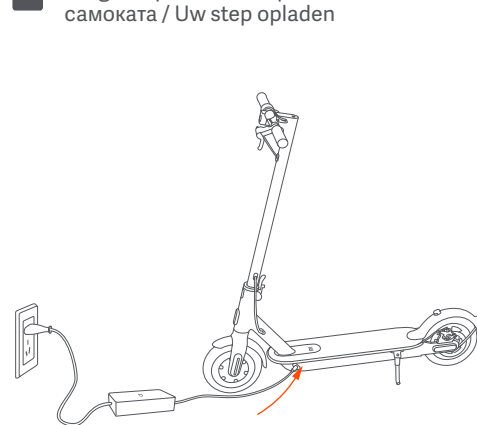
UK Установіть кермо на кермову стійку.

NL Plaats het stuur op de stuurpen.

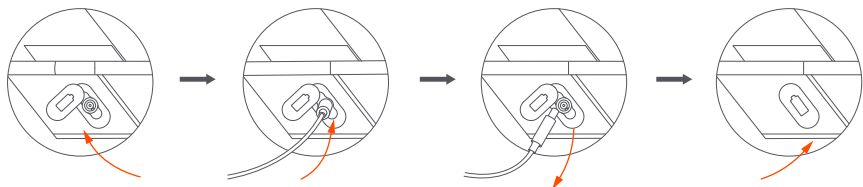


Charge Your Scooter / Aufladen / Chargement de votre trottinette / Ricarica /
Cargar el patinete / Зарядка самоката / Ładowanie hulajnogę / Заряджання
تغيير السكوتر
самоката / Uw step opladen

- 3 EN Tighten the screws onto both sides of the stem with the T-shaped Allen key.
- DE Ziehen Sie die Schrauben auf beiden Seiten des Vorbau mit einem T-Inbusschlüssel fest.
- FR Serrez les vis des deux cotes de la potence avec la cle Allen en forme de T.
- IT Serrare le viti su entrambi i lati dell'asta con la chiave a brugola a T.
- ES Apriete los tornillos de ambos lados del eje con la llave Allen en forma de T.
- RU С обеих сторон рулевой стойки затяните винты с помощью T-образного шестигранного ключа.
- AR أحكم ربط البراغى على جانبي القضيب باستخدام مفتاح آلن على شكل حرف T.
- PL Przykręcić śruby z obu stron kolumny przy użyciu klucza imbusowego.
- UK Затягніть гвинти з обох сторін кермової стійки за допомогою T-подібного торцевого ключа.
- NL Draai de schroeven aan beide kanten van de stuurpen vast met de T-vormige inbussleutel.



- EN Charge the scooter for three seconds to activate the battery before its first use. Otherwise, your scooter cannot be powered on.
- DE Laden Sie den Roller drei Sekunden lang auf, um den Akku vor dem ersten Gebrauch zu aktivieren. Andernfalls kann Ihr Roller nicht eingeschaltet werden.
- FR Chargez la trottinette pendant trois secondes pour activer la batterie avant la première utilisation. Sinon, votre trottinette ne peut pas s'allumer.
- IT Prima del primo utilizzo, caricare il monopattino per tre secondi per attivare la batteria. In caso contrario, non sarà possibile accendere il monopattino.
- ES Cargue el patinete durante tres segundos para activar la batería antes de su primer uso. De lo contrario, puede que su patinete no se encienda.
- RU Перед первым использованием зарядите самокат в течение трех секунд, чтобы активировать аккумулятор. Иначе самокат не включится.
- AR اشحن السكوتر لمدة ثلاث ثوان لتتنشيط البطارية قبل استخدامه لأول مرة. إلا لا يمكن تشغيل السكوتر الخاص بك.
- PL Przed pierwszym użyciem należy ładować hulajnogę przez 3 sekundy, aby aktywować akumulator. W innym przypadku hulajnoga nie będzie zasilana.
- UK Перед першим використанням заряджайте самокат протягом трьох секунд, щоб активувати батарею. Якщо цього не зробити, самокат не ввімкнеться.
- NL Laad de step gedurende drie seconden op om de batterij voorafgaand aan het eerste gebruik te activeren. Gebeurt dit niet, dan kan de step niet worden ingeschakeld.

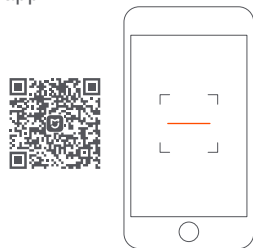


- 1**
- EN Lift up the rubber flap.
 DE Öffnen Sie den Gummiverschluss.
 FR Soulevez le rabat en caoutchouc.
 IT Sollevare il tappo in gomma.
 ES Levante la tapa de goma.
 RU Откройте резиновый клапан.
 AR ارفع رفر المطاط.
 PL Unieść gumową zaślepkę.
 UK Відкрийте гумовий клапан.
 NL Til het rubberen klerpje op.
- 2**
- EN Plug the power adapter into the charging port.
 DE Stecken Sie den Ladeadapter in den Ladeanschluss.
 FR Branchez l'adaptateur de charge dans le port de charge.
 IT Inserire l'alimentatore nella porta di ricarica.
 ES Conecte el adaptador de carga en el puerto de carga.
 RU Вставьте штекер зарядного устройства в разъем для зарядки.
 AR قم بتوصيل محول الشحن بمنفذ الشحن.
 PL Podłączyć zasilacz do gniazda ładowania.
 UK Підключіть адаптер живлення до порту для заряджання.
 NL Steek de voedingsadapter in de oplaadpoort.
- 3**
- EN Unplug when charging is completed.
 DE Ziehen Sie den Netzstecker, wenn der Ladevorgang abgeschlossen ist.
 FR Débranchez lorsque le chargement est terminé.
 IT Scollegare al termine della ricarica.
 ES Desenchúfelo cuando se complete la carga.
 RU Отключите, когда зарядка завершена.
 AR ا فصل عند اكتمال الشحن.
 PL Odcłącz po zakończeniu ładowania.
 UK Відключіть його, коли заряджання завершиться.
 NL Koppel de adapter los als het laden is voltooid.
- 4**
- EN Put back the rubber flap.
 DE Schließen Sie den Gummiverschluss.
 FR Remettez en place le rabat en caoutchouc.
 IT Riposizionare la gomma.
 ES Załóż gumową zatyczkę.
 RU Закройте резиновый клапан обратно.
 AR اعادة وضع ا ف ب المطاط فلوريدا.
 PL Załóż gumową zatyczkę.
 UK Знову закрийте гумовий клапан.
 NL Plaats het rubberen klerpje terug.

- EN The scooter is fully charged when the LED on the charger changes from red (charging) to green (trickle charge).
- DE Der Roller ist vollständig geladen, wenn das LED am Ladegerät von Rot (Laden) auf Grün (Erhaltungsladen) schaltet.
- FR la trottinette est pleinement chargée lorsque la LED sur le chargeur passe du rouge (en charge) au vert (recharge lente) .
- IT Il monopattino è completamente carico quando il LED sul caricabatteria passa da rosso (in fase di carica) a verde (carica di mantenimento).
- ES Cuando el LED del cargador cambie de rojo (cargando) a verde (carga lenta), el patinete estará completa-mente cargado.
- RU Скутер полностью заряжается, когда светодиод на зарядном устройстве меняет цвет с красного (зарядка) на зеленый (подзарядка).
- AR يتم شحن الدراجة الصغيرة بالكامل عندما يتحول مؤشر LED الموجود على الشاحن من اللون الأحمر (شحن) إلى اللون الأخضر (شحن هزيل).
- PL Hulajnogga jest w pełni naładowana, gdy dioda LED na ładowarce zmienia kolor z czerwonego (ładowanie) na zielony (ładowanie podtrzymujące).
- UK Самокат повністю заряджено, коли червоний колір світлодіодного індикатора на зарядному пристрої (заряджання) змінюється на зелений (підзаряджання).
- NL De step is volledig opgeladen wanneer het ledlampje op de oplader van rood (opladen) naar groen (druppellading) verandert.

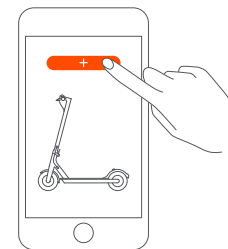
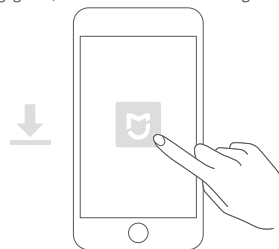


Connect with Mi Home / Xiaomi Home App
 Mit der Mi Home-/Xiaomi Home-App verbinden
 Connexion avec l'application Mi Home/Xiaomi Home
 Connessione con l'app Mi Home/Xiaomi Home
 Conectar con la aplicación Mi Home / Xiaomi Home
 Підключіться к приложенію Mi Home / Xiaomi Home
 Połącz z aplikacją Mi Home/Xiaomi Home
 Підключення за допомогою програми Mi Home або Xiaomi Home
 Verbinden maken met de Mi Home-/Xiaomi Home-app



- EN The scooter without being activated will keep beeping when turned on, and its speed is limited to 10 km/h.
 DE Ohne Aktivierung piept der Roller nach dem Einschalten fortwährend und die Geschwindigkeit ist auf 10 km/h begrenzt.
 FR La trotinette, sans être activée, bipera à l'allumage, et sa vitesse est limitée à 10 km/h.
 IT Quando è acceso, ma non è ancora stato attivato, il monopattino emette un segnale acustico e la sua velocità è limitata a 10 km/h.
 ES El scooter sin estar activado seguirá emitiendo pitidos cuando se encienda, y su velocidad está limitada a 10 km/h.
 RU Если завести самокат без активации, он будет издавать звуковые сигналы, а его скорость будет ограничена до 10 км/ч.
 AR بدون تنشيط السكوتر، ستظل تُصدر تنبيهًا عند تشغيلها، وتكون سرعتها محدودة على 10 كم/ساعة
 PL Hulajnoga bez aktywacji po włączeniu wydaje dźwięk, a jej prędkość jest ograniczona do 10 km/h.
 UK Якщо ввімкнути самокат без активації, він відтворюватиме звукові сигнали, а його швидкість буде обмежено до 10 км/год.
 NL Als de step niet wordt geactiveerd, blijft hij bij inschakeling piepen en is de snelheid beperkt tot 10 km/u.
- EN Scan the QR code to download and install the app.
 DE Scannen Sie den QR-Code, um die App herunterzuladen und zu installieren.
 FR Scannez le code QR pour télécharger et installer l'application.
 IT Eseguire la scansione del codice QR per scaricare e installare l'app.
 ES Escanee el código QR para descargar e instalar la aplicación.
 RU Отсканируйте QR-код, чтобы скачать и установить приложение.
 AR امسح QR ضوئيًا لتنزيل التطبيق وتثبيته.
 PL Zeskanuj kod QR, aby pobrać i zainstalować aplikację.
 UK Відскануйте QR-код, щоб завантажити й інсталиувати програму.
 NL Scan de QR-code om de app te downloaden en te installeren.

* The app is referred to as Xiaomi Home app in Europe (except for Russia). The name of the app displayed on your device should be taken as the default.
 * In Europa (außer in Russland) wird die App unter dem Namen Xiaomi Home-App geführt. Der auf Ihrem Gerät angezeigte Name der App sollte standardmäßig verwendet werden.
 * Cette application est appelée l'application Xiaomi Home en Europe (sauf en Russie). Le nom de l'application qui s'affiche sur votre appareil devrait être utilisé comme nom par défaut.
 * In Europa, eccetto che in Russia, l'app si chiama Xiaomi Home. Si consiglia di tenere per impostazione predefinita il nome dell'app visualizzato sul dispositivo.
 * La aplicación se conoce como Xiaomi Home en Europa (excepto en Rusia). El nombre de la aplicación que aparece en su dispositivo debe ser tomado como el predeterminado.
 * В Европе приложение называется "Xiaomi Home" (кроме России). Название приложения, которое отображается на вашем устройстве, должно быть принято по умолчанию.
 * تم الإشارة إلى التطبيق باسم تطبيق Xiaomi Home في أوروبا (عدا روسيا). وينبغي التعامل مع اسم التطبيق الذي يظهر على جهازك على أنه افتراضي.
 * Nazwa aplikacji Xiaomi Home obowiązuje w Europie (za wyjątkiem Rosji). Nazwa aplikacji wyświetlana w urządzeniu użytkownika jest obowiązująca.
 * У Європи (крім Росії) ця програма називається Xiaomi Home. Потрібно вибрати назву програми за замовчуванням, що відображається на пристрої.
 * In Europa wordt de naam Xiaomi Home-app gebruikt (met uitzondering van Rusland). De naam van de app die op uw apparaat wordt weergegeven, moet als standaard worden gebruikt.



- EN Open Mi Home / Xiaomi Home app.
 DE Öffnen Sie die Mi Home-/Xiaomi Home-App.
 FR Ouvrez l'application Mi Home/Xiaomi Home.
 IT Aprire l'app Mi Home/Xiaomi Home.
 ES Abra la aplicación Mi Home / Xiaomi Home.
 RU Откройте приложение Mi Home / Xiaomi Home.
 AR افتح تطبيق Mi Home / Xiaomi Home
 PL Otwórz aplikację Mi Home/Xiaomi Home.
 UK Відкрийте програму Mi Home або Xiaomi Home.
 NL Open de Mi Home-/Xiaomi Home-app.
- EN Tap "+" on the upper right, and then follow prompts to add your device.
 DE Tippen Sie auf das "+" oben rechts und befolgen Sie die Anweisungen auf dem Bildschirm, um Ihr Gerät hinzuzufügen.
 FR Touchez l'icône « + » en haut à droite et suivez les invites pour ajouter votre appareil.
 IT Toccare il simbolo "+" nell'angolo in alto a destra e seguire le istruzioni fornite per aggiungere il dispositivo.
 ES Pulse "+" en la parte superior derecha y, a continuación, siga las instrucciones para añadir el dispositivo.
 RU нажмите "+" в правом верхнем углу и следуйте инструкциям по добавлению устройства.
 AR واضغط على "+" في أعلى الجانب الأيسر، ثم اتبع المطالبات لإضافة جهازك.
 PL Naciśnij przycisk "+" w górnym prawym rogu ekranu i wykonaj polecenia, aby dodać urządzenie.
 UK Натисніть "+" у верхньому правому куті, а потім дотримуйтеся підказок, щоб додати пристрій.
 NL Tik rechtsboven op "+" en volg de instructies om uw apparaat toe te voegen.

Note: The version of the app might have been updated, please follow the instructions based on the current app version.

Hinweis: Die Version der App wurde möglicherweise aktualisiert. Befolgen Sie bitte die Anweisungen zur aktuellen App-Version.

Remarque : la version de l'application a été mise à jour. Suivez les instructions basées sur la version actuelle de l'application.

Nota: poiché la versione dell'app potrebbe essere stata aggiornata, seguire le istruzioni della versione dell'app corrente.

Nota: La versión de la aplicación puede haber sido actualizada, siga las instrucciones basadas en la versión actual de la aplicación.

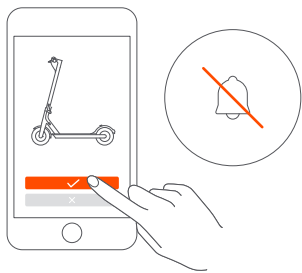
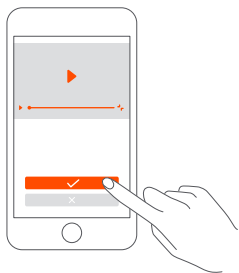
Примечание. Версия приложения могла обновиться. Следуйте инструкциям для текущей версии приложения.

ملاحظة: ربما قد تم تحديث إصدار التطبيق، الرجاء اتباع التعليمات استنادًا إلى إصدار التطبيق الحالي.

Uwaga: Wersja aplikacji mogła zostać uaktualniona. Wykonuj instrukcje bieżącej wersji aplikacji.

Примітка. Версію програми може бути оновлено. Дотримуйтеся інструкцій для її поточної версії.

Opmerking: De versie van de app kan zijn geüpdatet, volg de instructies van de huidige app-versie.



5 EN Follow the on-screen instructions in the app to activate your scooter for the first use.

DE Befolgen Sie die Anweisungen auf dem Bildschirm in der App, um Ihren Roller vor dem ersten Gebrauch zu aktivieren.

FR Suivez les instructions à l'écran sur l'application pour activer la trottinette pour la première fois.

IT Seguire le istruzioni sullo schermo dell'app per attivare il monopattino per il primo utilizzo.

ES Siga las instrucciones que aparecen en la pantalla de la aplicación para activar el patinete para el primer uso.

RU Следуйте инструкциям приложения на экране, чтобы активировать ваш самокат перед первым запуском.

AR اتبع الإرشادات التي تظهر على الشاشة في التطبيق لتنشيط السكوتر عند أول استخدام.

PL Przed pierwszym użyciem należy wykonać instrukcje aktywacji wyświetlane na ekranie.

UK Дотримуйтеся інструкцій, які відобразяться в програмі, щоб активувати самокат для першого використання.

NL Volg de instructies op het scherm in de app om uw step voor het eerste gebruik te activeren.

6 EN The beeping sound will not stop until the scooter is activated.

DE Das Piepen verstummt erst, wenn der Roller aktiviert wird.

FR Le bip sonore s'arrêtera uniquement lorsque la trottinette sera activée.

IT Il segnale acustico si arresta solo quando il monopattino viene attivato.

ES El pitido no parará hasta que se active el patinete.

RU Звуковой сигнал не отключится, пока не будет выполнена активация.

AR ولن يتوقف صوت التنبيه حتى يتم تنشيط السكوتر.

PL Dźwięk zostaje wyłączony po aktywacji hulajnogki.

UK Звуковий сигнал припиниться лише після активації самоката.

NL Het piepgeluid zal blijven klinken totdat uw step is geactiveerd.



How To Ride / Fahren / Comment la conduire / Guida / Cómo conducir / Обучение езде / Jazda na hulajnodze / Вказівки з їзди / Rijinstructies طريقة الركوب



1 EN Warning: Wear a helmet, elbow pads and knee pads.

DE Warnung: Tragen Sie einen Helm, Ellbogenschützer und Knieschoner.

FR Avertissement: Portez un casque, des coudières et des genouillères.

IT Avviso: indossare casco, gomitiere e ginocchiere.

ES Advertencia: Use casco, coderas y rodilleras.

RU Предупреждение: носить шлем, налокотники и наколенники.

AR تحذير: ارتداء خوذة، وسادات الكوع ومنصات الركبة.

PL Ostrzeżenie: Należy nosić kask oraz ochraniacze łokci i kolan.

UK Попередження. Користуйтеся шоломом, налоктниками та наколінниками.

NL Waarschuwing: draag een helm, elleboogbeschermers en kniebeschermers.



2 EN Step on the deck with one foot, and slowly kicks off the other on the ground.

DE Steigen Sie mit einem Fuß auf die Fußplatte, und stoßen Sie sich mit dem anderen Fuß vorsichtig ab.

FR Placez un pied sur le repose-pied et prenez appui avec l'autre au sol pour avancer lentement.

IT Salire sulla pedana con un piede e utilizzare l'altro per darsi una leggera spinta.

ES Mantenga un pie en la cubierta, y baje lentamente el otro al suelo.

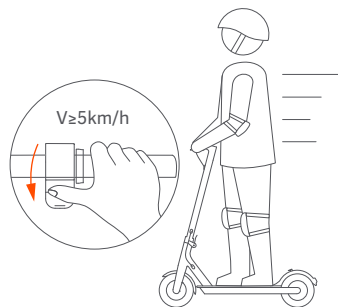
RU Поместите одну ногу на платформу, а второй медленно оттолкнитесь от земли.

AR ضع قدمًا واحدة على سطح السكوتر وادفع بالأخرى على الأرض.

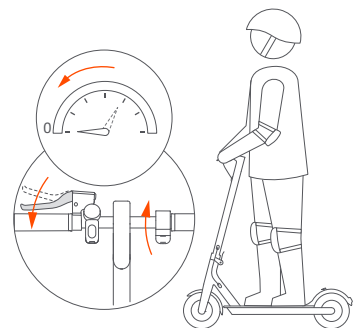
PL Stańc jedną stopą na platformie i powoli oderchnij się drugą stopą od podłoża.

UK Встаньте однією ногою на платформу та повільно відштовхніться іншою від землі.

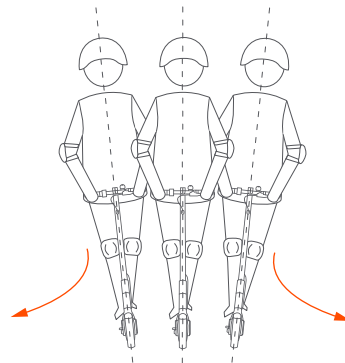
NL Stap met één voet op het plateau en zet u langzaam af met de andere voet.



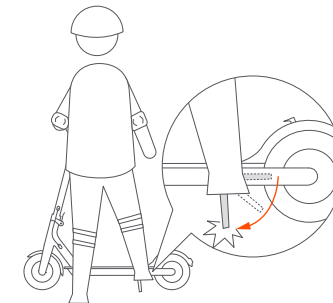
- 3** EN The accelerator initiates once the coasting speed exceeds 5 km/h.
- DE Ab einer Leerlaufgeschwindigkeit von 5 km/h greift der Gashebel.
- FR Remarque l'accélérateur se déclenche une fois que la vitesse en roue libre dépasse 5 km/h.
- IT l'acceleratore entra in funzione una volta che la velocità di avanzamento supera i 5 km/h.
- ES El acelerador arranca cuando la velocidad de avance supera los 5 km/h.
- RU Акселератор включится после того, как скорость превысит 5 км/ч.
- AR يبدأ عمل المسرع بمجرد أن تتجاوز سرعة التحرك 5 كم/ساعة.
- PL Układ przyspieszenia będzie aktywny, gdy prędkość hulajnoży przekroczy 5 km/h.
- UK Акселератор ввімкнеться, коли швидкість за інерцією перевищуватиме 5 км/год.
- NL De versneller treedt in werking zodra de rijsnelheid hoger is dan 5 km/u.



- 4** EN Release the accelerator and squeeze the brake lever for a sudden brake.
- DE Lösen Sie den Gashebel; betätigen Sie den Bremshebel, um abrupt abzubremsen.
- FR Relâchez l'accélérateur pour; Actionnez le levier de frein pour un freinage rapide.
- IT Quando si rilascia l'acceleratore; per frenare più velocemente, premere la leva.
- ES Suelte el acelerador; Apriete la palanca de freno para frenar rápidamente.
- RU Отпустите рычаг газа. Чтобы резко остановиться, нажмите на тормозную ручку.
- AR حرر المسرع وسيبدأ "نظام استرداد الطاقة الحركية" (KERS) تلقائياً بالفرملة ببطء؛ واضغط على رافعة الفرامل للفرملة المفاجئة
- PL Zwolnić manetkę przyspieszenia. Aby szybko się zatrzymać, nacisnąć dźwignię hamulca.
- UK Щоб різко загальмувати, відпустіть кнопку акселератора та стисніть важіль гальмування.
- NL Laat de versneller los en druk de remhendel in als u plotseling moet remmen.



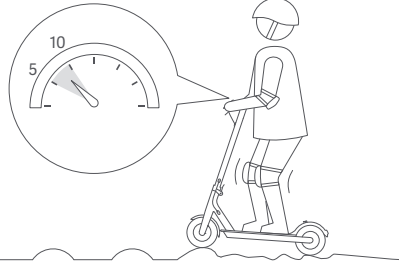
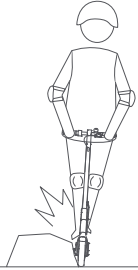
- 5** EN Tilt your body to the steering direction as you turn, and slowly turn the handlebar.
- DE Lehnen Sie sich bei einer Kurve in Lenkrichtung, und drehen Sie den Lenker leicht in die gewünschte Richtung.
- FR Penchez-vous dans la direction vers laquelle vous souhaitez tourner, puis tournez doucement le guidon.
- IT Inclinare il corpo nella direzione di guida durante una svolta e ruotare lentamente il manubrio.
- ES Incline el cuerpo en la dirección de conducción a medida que gira y gire lentamente el manillar.
- RU При выполнении поворотов наклоняйте корпус в нужную сторону и медленно поворачивайте руль.
- AR قم بإمالة جسمك إلى اتجاه التوجيه عند الدوران، ثم أدر المقبض ببطء.
- PL Podczas skręcania przechylić się w kierunku skrętu i lekko przekręcić kierownicę.
- UK Під час поворотів нахиляйте тіло в потрібному напрямку та повільно повертайте кермо.
- NL Leun bij het afslaan met uw lichaam in de stuurrichting en draai langzaam aan het stuur.



- 6** EN Put down the kickstand when parking.
- DE Stellen Sie den Ständer beim Parken ab.
- FR Abaissez la béquille lors du stationnement.
- IT Metti giù il cavalletto quando parcheggi.
- ES Baje el pie de apoyo al estacionar.
- RU Положите подставку при парковке.
- AR اخمد الوقوف عند وقوف السيارة.
- PL Postaw podpórkę podczas parkowania.
- UK Звуковий сигнал припиниться лише після активації самоката.
- NL Zet de standaard omlaag bij het parkeren.



Safety Reminder / Sicherheitshinweis / Rappel de sécurité / Promemoria di sicurezza / Recordatorio de seguridad / Помните о безопасности / Zalecenia dotyczące bezpieczeństwa / Нагадування про техніку безпеки / Veiligheidsinstructies / تذكير السلامة



EN Always steer clear of obstacles.

DE Halten Sie stets Abstand zu Hindernissen.

FR Évitez systématiquement les obstacles.

IT Tenersi sempre alla larga dagli ostacoli.

ES Manténgase siempre alejado de posibles obstáculos.

RU Всегда объезжайте различные препятствия на дороге.

AR احرص دائماً على الابتعاد عن العقبات.

PL Zawsze omijać przeszkody.

UK Завжди об'їжджайте перешкоди.

NL Vermijd obstakels.



EN Keep your speed between 5-10 km/h when you ride through speed bumps, elevator door stials, bumpy roads or other uneven surfaces. Slightly bend your knee to better adjust mentioned surfaces.

DE Fahren Sie nicht schneller als 5 bis 10 km/h über Drempe, Schwellen, unebene Straßen oder andere unebene Oberflächen.

FR Maintenez votre vitesse entre 5 et 10 km/h lorsque vous roulez sur les dos d'âne, les seuils de portes d'ascenseur, les routes défoncées ou autre surfaces irrégulières.

IT Mantenere la velocità tra i 5 e i 10 km/h durante la guida su rallentatori di velocità, ingressi di ascensori, strade accidentate o altre superfici irregolari.

ES Mantenga una velocidad de entre 5-10 km/h cuando vaya a pasar sobre obstáculos, umbrales de puertas de ascensor, caminos irregulares o cualquier otra superficie desigual.

RU Если на вашем пути "лежачие полицейские", порог лифта, выбоины или другие неровности, придерживайтесь скорости в пределах 5–10 км/ч.

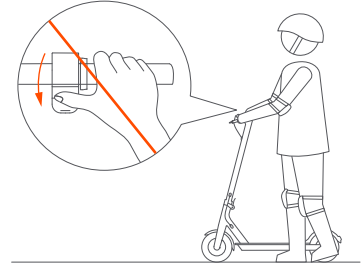
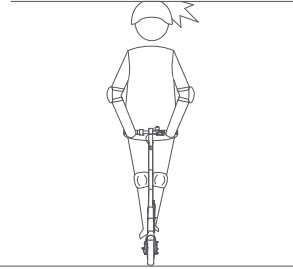
AR حافظ على سرعتك ما بين 5-10 كم / ساعة عند التحرك فوق المطبات السريعة أو فوق عتبات باب المصعد أو في الطرق الوعرة أو الأسطح غير المستوية الأخرى.

PL Podczas przejeżdżania przez progi spowalniające, progi wind, nierówności na drodze itp. należy zachować prędkość 5–10 km/h.

UK Дотримуйтеся швидкості 5–10 км/год, якщо на шляху трапляються "лежачі поліцейські", порogi ліфтів, выбоїни чи інші нерівні поверхні.

NL Houd een snelheid aan van 5-10 km/u wanneer u over verkeersdrempels, liftdrempels, hobbelige wegen of andere onffen oppervlakken rijdt.

Watch out for safety risks. / Achten Sie auf Sicherheitsrisiken. / Faites attention aux risques de sécurité. / Attenzione ai rischi per la sicurezza. / Tenga en cuenta los riesgos de seguridad. / Избегайте опасных ситуаций. / Zwraćać uwagę na zagrożenia bezpieczeństwa. / Уникайте небезпечних ситуацій. / Houd de veiligheidsrisico's in acht.
احترس من مخاطر السلامة



EN Avoid hitting your head on door frames, elevators, and other overhead obstacles.

DE Achten Sie darauf, sich nicht den Kopf an Türrahmen, Aufzügen und anderen Hindernissen über ihrem Kopf zu stoßen.

FR Attention à ne pas vous cogner la tête contre les encadrements de portes, les ascenseurs, et autres obstacles en hauteur.

IT Prestare attenzione a non sbattere la testa contro telai delle porte, ascensori e altri ostacoli ad altezza testa.

ES Tenga cuidado de no golpearse la cabeza con los marcos de las puertas, ascensores y otros obstáculos elevados.

RU Будьте осторожными, чтобы не удариться головой о дверную коробку в помещении, лифте или о другие объекты.

AR تجنب ارتطام رأسك بإطارات الأبواب والمصاعد والعوائق الأخرى.

PL Zachować ostrożność, aby nie uderzać głową o framugi drzwi i wind oraz inne przeszkody znajdujące się u góry.

UK Будьте обережні, щоб не вдаритися головою об одвірок у приміщенні чи ліфті, а також об інші предмети над головою.

NL Kijk uit dat u uw hoofd niet stoot aan deurkozijnen, liften en andere obstakels boven uw hoofd.



EN Do not press the accelerator when you're walking alongside the scooter.

DE Betätigen Sie niemals den Gashebel, während Sie neben dem Roller her laufen.

FR N'appuyez pas sur l'accélérateur lorsque vous marchez à côté de la trottinette.

IT Non premere l'acceleratore quando si cammina accanto al monopattino.

ES No presione el acelerador cuando camine al lado del patinete.

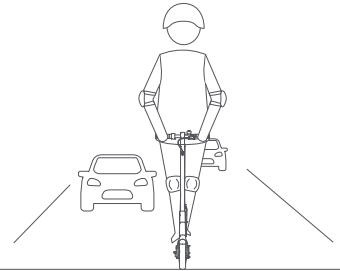
RU Во время прогулки с самокатом не нажимайте на рычаг газа.

AR لا تضغط على المسرع أثناء المشي بجانب السكوتر.

PL Nie naciskać manetki przyspieszenia podczas prowadzenia hulajnogi obok siebie.

UK Не натискайте кнопку акселератора, коли йдете пішки із самокатом.

NL Druk niet op de versneller wanneer u naast de step loopt.



EN Unless otherwise authorized by the local laws, it is forbidden and illegal to ride on public roads, motorways, and expressways.

DE Sofern durch die lokale Gesetzgebung nicht anders festgelegt, ist das Befahren von öffentlichen Straßen, Autobahnen und Schnellstraßen untersagt und illegal.

FR Sauf autorisation contraire par la législation locale, il est interdit et illégal de circuler sur les voies publiques, les autoroutes et les voies express.

IT Salvo diversa autorizzazione ai sensi delle leggi locali, è severamente vietato circolare su strade pubbliche, autostrade e superstrade.

ES A menos que las leyes locales autoricen lo contrario, está prohibido y es ilegal circular por vías públicas, autopistas y autovías.

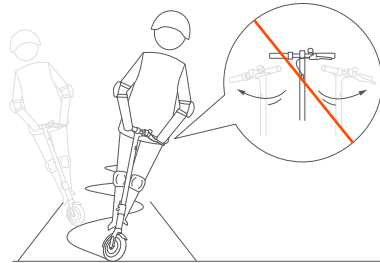
RU Если в местных законах не допускается иное, ездить по дорогам общего пользования, автострадам и скоростным автомагистралям запрещено.

AR يحظر قانوناً ركوب السكوتر على الطرق العامة والطرق السريعة وطرق النقل السريع، ما لم تسمح القوانين المحلية بخلاف ذلك.

PL O ile lokalne prawo nie stanowi inaczej, jazda po drogach publicznych, autostradach i drogach szybkiego ruchu jest zabroniona i nielegalna.

UK Якщо місцевими законами не передбачено інше, заборонено їздити дорогами загального користування, автострадами та швидкісними автомагістралями.

NL Tenzij er andere regels gelden volgens de lokale wetgeving, is het verboden en illegaal om op openbare wegen, autowegen en autosnelwegen te rijden.



EN Do not abruptly change the steering direction at high speed.

DE Ändern Sie bei hoher Geschwindigkeit nicht plötzlich die Fahrtrichtung.

FR Ne changez pas brusquement de direction a vitesse élevée.

IT Non cambiare bruscamente la direzione dello sterzo a velocità elevata.

ES No cambie de dirección de forma abrupta a altas velocidades.

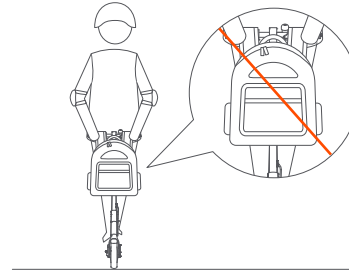
RU Не поворачивайте резко руль самоката на большой скорости.

AR لا تغيّر اتجاه القيادة فجأة في السرعة العالية.

PL Nie zmieniać gwałtownie kierunku jazdy przy dużych prędkościach.

UK Не повертайте кермо надто різко на високій швидкості.

NL Verander niet plotseling van stuurrichting wanneer u snel rijdt.



EN Do not hang bags or other heavy stuff on the handlebar.

DE Hängen Sie keine Taschen oder andere schwere Gegenstände an den Lenker.

FR N'accrochez pas de sacs ou autres objets lourds sur le guidon.

IT Non appendere borse o altri oggetti pesanti al manubrio.

ES No cuelgue bolsas ni nada pesado en el manillar.

RU Не вешайте рюкзаки и другие тяжелые предметы на руль.

AR لا تعلق الحقائب أو غيرها من الأشياء الثقيلة على المقود.

PL Nie zawieszac toreb ani innych ciężkich przedmiotów na kierownicy.

UK Не вішайте сумки чи інші важкі предмети на кермо.

NL Hang geen tassen of ander zware spullen aan het stuur.



EN Do not ride on one foot.

DE Fahren Sie nicht mit einem Fuß.

FR Ne conduisez pas sur un pied.

IT Non guidare il monopattino su un solo piede.

ES No conduzca con un solo pie.

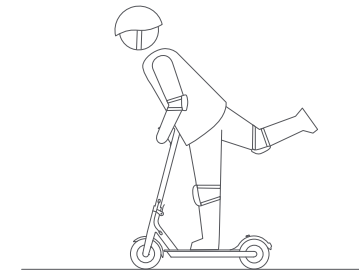
RU Во время движения не стойте на одной ноге.

AR لا تتركب السكوتر بدفم واحدة.

PL Nie jeździć z jedną nogą umieszczoną na hulajnodze.

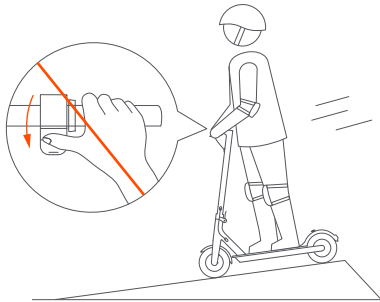
UK Під час їзди не стійте на одній нозі.

NL Houd altijd beide voeten op het plateau.

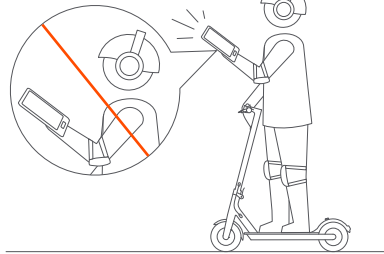


Do not try dangerous actions. / Führen Sie keine gefährlichen Manöver durch. / N'essayez pas d'actions dangereuses. / Non eseguire azioni pericolose. / No intente realizar maniobras peligrosas. / Избегайте опасного вождения. / Nie próbuj niebezpiecznych działań. / Не робіть небезпечних дій. / Voer geen gevaarlijke handelingen uit.

لا تجرب الحركات الخطرة.



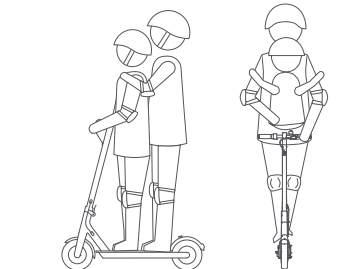
- EN Do not accelerate when going downhill, and brake in time to slow down. When encountering a steep incline, you need to step off the scooter and push.
- DE Beschleunigen Sie nicht beim Bergabfahren und bremsen Sie rechtzeitig ab, um Ihr Tempo zu drosseln. Steigen Sie vor steilen Steigungen ab und schieben Sie den Roller.
- FR N'accélérez pas en descente, et freinez à temps pour ralentir. En cas de pente raide, vous devez descendre de la trottinette et pousser.
- IT Non accelerare in discesa e frenare in tempo per rallentare. In caso di pendenze ripide, scendere dal monopattino e spingere.
- ES No acelere cuando vaya cuesta abajo y frene a tiempo para reducir la velocidad. Cuando se encuentre en una pendiente inclinada, deberá bajarse del patinete y empujar.
- RU Не ускоряйтесь при спуске с горки и вовремя тормозите, чтобы замедлить ход. Если впереди вас крутой уклон, не рискуйте на него подниматься.
- AR لا تسارع عند النزول من منحدر وشد الفرامل في الوقت المناسب للإبطاء. وعند مواجهة منحدر حاد، عليك النزول من على السكوتر والدفع، وألا تتأخر بالركوب.
- PL Nie przyspieszać podczas zjazdu i hamować na czas, aby zwolnić. W przypadku stromych wzniesień należy zejść z hulajnogą i pchać ją.
- UK Не прискорюйтеся під час спуску з гірки та вчасно пригальмовуйте, щоб уповільнити рух. Перед крутим схилом зійдіть із самоката й пройдіть пішки.
- NL Schakel niet naar een hogere versnelling wanneer u bergafwaarts rijdt en rem tijdig af. Bij steile hellingen moet u afstappen en de step voortduwen.



- EN Do not use mobile phone or wear earphones when operating the scooter.
- DE Benutzen Sie während der Fahrt mit dem Roller kein Handy und keine Kopfhörer.
- FR N'utilisez pas de téléphone portable ni d'écouteurs lors de l'utilisation du scooter.
- IT Non utilizzare il telefono cellulare e non indossare gli auricolari quando si usa il monopattino.
- ES No use el teléfono móvil ni lleve auriculares puestos al utilizar el patinete.
- RU При управленні мопедом не розговаривайте по мобільному телефону і не надявайте навушники.
- AR لا تستخدم الهاتف المحمول أو تلبس سماعات الأذن عند تشغيل الدراجة الصغيرة.
- PL Nie korzystaj z telefonu komórkowego ani nie noś słuchawek kiedy korzystasz z hulajnogą.
- UK Не користуйтеся мобільним телефоном або навушниками за кермом самоката.
- NL Gebruik geen mobiele telefoon en draag geen oordopjes tijdens het bedienen van de step.

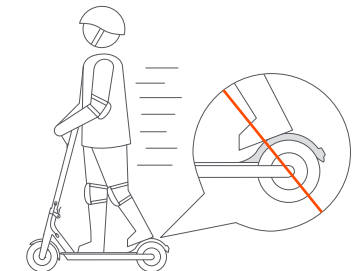


- EN Do not ride in the rain. Do not ride through puddles or any other (water) obstacles.
- DE Fahren Sie nicht bei Regen. Fahren Sie nicht durch Pfützen oder sonstige (Wasser-)Hindernisse.
- FR Ne conduisez pas sous la pluie. Ne roulez pas dans les flaques d'eau ou les autres obstacles (formés par l'eau).
- IT Non utilizzare in caso di pioggia. Non guidare attraverso pozzanghere o altri ostacoli (con acqua).
- ES No conduzca bajo la lluvia. No conduzca por charcos ni sobre ningún otro obstáculo (líquido).
- RU Не їздіть в дощливу погоду. Do not ride through puddles or any other (water) obstacles.
- AR لا تتركب السكوتر في المطر. لا ترقم بركوب البرك أو أي عقبات (مائية) أخرى.
- PL Nie używać hulajnogą w deszczu. Nie przejeżdżać przez kałuże ani inne przeszkody (wodne).
- UK Не катайтеся в дощову погоду. Не їдьте через калюжі чи будь-які інші водні перешкоди.
- NL Gebruik de step niet in de regen. Rijd niet door regenplassen of andere (natte) obstakels.

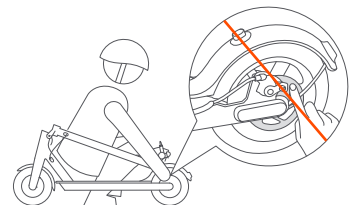


- EN Do not ride with anyone else, including children.
- DE Nehmen Sie keine Mitfahrer mit, insbesondere keine Kinder.
- FR Ne conduisez pas avec une autre personne, notamment des enfants.
- IT Non trasportare nessuno sul monopattino, bambini inclusi.
- ES No conduzca con nadie más, incluidos los niños.
- RU Не їздіть на самокаті з пасажиром, в том числі з дитиною.
- AR لا تتركب مع أي شخص آخر، بما في ذلك الأطفال.
- PL Nie przewozić jednocześnie innych osób, w tym dzieci.
- UK Не катайтеся на самокаті з пасажиром, зокрема дітьми.
- NL Rijd niet samen met iemand op de step, inclusief kinderen.

Do not try dangerous actions. / Führen Sie keine gefährlichen Manöver durch. / N'essayez pas d'actions dangereuses. / Non eseguire azioni pericolose. / No intente realizar maniobras peligrosas. / Избегайте опасного вождения. / Nie próbuj niebezpiecznych działań. / Не робіть небезпечних дій. / لا تجرب الحركات الخطرة.



- EN Do not keep your feet on the rear mudguard.
 DE Stellen Sie Ihre FüÙe nicht auf dem hinteren Schutzblech ab.
 FR Ne laissez pas vos pieds sur le garde-boue arrière.
 IT Non mettere i piedi sul parafango posteriore.
 ES No coloque el pie sobre el guardabarros trasero.
 RU Не наступайте на задний брызговик.
 AR لا تبق قدميك على الرفرف الخلفي.
 PL Nie stawać na tylnym błotniku.
 UK Не наступайте на заднє крило.
 NL Zet uw voeten niet op het achterspatbord.

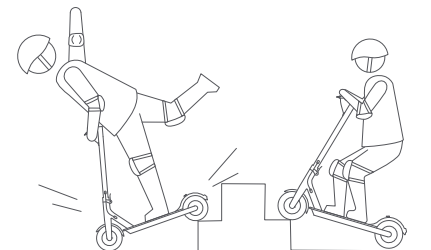


- EN Do not touch the disc brake.
 DE Berühren Sie keinesfalls die Scheibenbremse.
 FR Ne touchez pas le frein à disque.
 IT Non toccare il freno a disco.
 ES No toque el disco de freno.
 RU Не касайтесь тормозного диска.
 AR لا تلمس قرص الفرامل.
 PL Nie dotykać hamulca tarczowego.
 UK Не торкайтеся дискового гальма.
 NL Raak de remschijf niet aan.

Do not try dangerous actions. / Führen Sie keine gefährlichen Manöver durch. / N'essayez pas d'actions dangereuses. / Non eseguire azioni pericolose. / No intente realizar maniobras peligrosas. / Избегайте опасного вождения. / Nie próbuj niebezpiecznych działań. / Не робіть небезпечних дій. / Voer geen gevaarlijke handelingen uit. لا تجرب الحركات الخطرة.



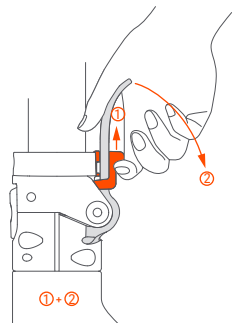
- EN Do not let go off the handlebar while riding.
 DE Lassen Sie beim Fahren nicht den Lenker los.
 FR Ne lâchez pas le guidon lorsque vous conduisez.
 IT Non lasciare la presa del manubrio durante la guida.
 ES No suelte el manillar mientras conduce.
 RU Не отпускайте руль во время езды.
 AR لا تترك المقود أثناء الركوب.
 PL Nie puszczać kierownicy w czasie jazdy.
 UK Не відпускайте кермо під час їзди.
 NL Houd uw handen altijd aan het stuur.



- EN Do not try riding up or down stairs, nor try jumping over obstacles.
 DE Fahren Sie keinesfalls Treppen hoch oder runter und versuchen Sie nicht, Hindernisse zu überspringen.
 FR Ne tentez pas de monter ou descendre les escaliers avec votre trottinette, ni de franchir des obstacles.
 IT Non provare a salire o scendere scale e a saltare ostacoli.
 ES No intente subir ni bajar escaleras, ni saltar obstáculos.
 RU Не їздите на самокате по лестницям и не пытайтесь перепрыгивать через препятствия.
 AR لا تحاول الركوب على الدرج صعودًا أو هبوطًا، أو القفز فوق الحواجز.
 PL Nie podejmować prób zjechania po schodach ani przeskakiwania przez przeszkody.
 UK Не катайте на самокаті сходами та не намагайтеся перестрибувати перешкоди.
 NL Probeer geen trappen op of af te rijden en spring niet over obstakels.



Folding and Carrying / Einklappen und Tragen / Pliage et transport
 Ripiegamento e trasporto / Plegado y transporte / Сборка и транспортировка /
 Składanie i przenoszenie / Складання та транспортування / Орвоуhen en الطي والحمل
 dragen



1 EN Lift the safety lock, and push down the quick release lever.

DE Heben Sie die Sicherheitsverriegelung an und drücken Sie den Schnellspannhebel nach unten.

FR Soulevez le verrouillage de protection et puis appuyez sur le levier d'ouverture rapide.

IT Sollevare il blocco di sicurezza e spingere verso il basso la leva di sgancio rapido.

ES Levante el cierre de seguridad y presione a continuación de liberación rápida.

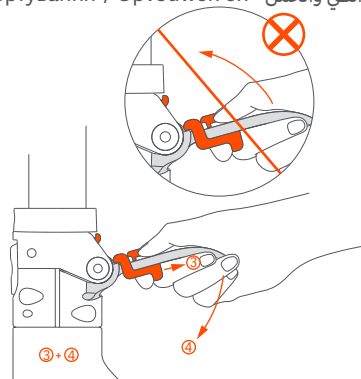
RU Снимите блокировку и рычаг фиксатора.

AR ارفع قفل الأمان، وادفع ذراع التحرير السريع لأسفل.

PL Podnieść blokadę bezpieczeństwa i zwolnić dźwignię.

UK Підійміть запобіжний замок і натисніть на важіль фіксатора.

NL Til het veiligheidsslot op en druk de snelspanhandel omlaag.



2 EN Lift the safety lock and push down the quick release lever again, then fold the stem.

DE Heben Sie die Sicherheitsverriegelung an und drücken Sie den Schnellspannhebel wieder nach unten, und klappen Sie anschließend den Vorbau ein.

FR Soulevez le verrouillage de protection et appuyez de nouveau sur le levier d'ouverture rapide, puis pliez le guidon.

IT Sollevare il blocco di sicurezza e spingere nuovamente verso il basso la leva di sgancio rapido, poi ripiegare l'asta.

ES Levante el cierre de seguridad y presione la palanca de liberación rápida de nuevo, a continuación doble el eje.

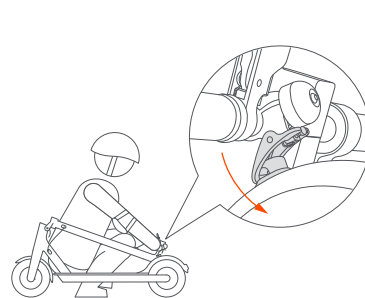
RU Снимите блокировку и снова нажмитe рычаг фиксатора, а затем сложите стойку.

AR ارفع قفل الأمان وادفع ذراع التحرير السريع لأسفل مرة أخرى، ثم اطوي القضيب.

PL Podnieść blokadę bezpieczeństwa, ponownie zwolnić dźwignię i złożyć kolumnę kierownicy.

UK Підійміть запобіжний замок і знову натисніть на важіль фіксатора, а потім складіть кермову стойку.

NL Til het veiligheidsslot op, druk de snelspanhandel opnieuw omlaag en klap de stuurpen in.



3 EN Align the bell and the buckle and hook them.

DE Bringen Sie die Klingel und den Verschluss zusammen und haken Sie sie ineinander.

FR Alignez la sonnette et le système d'attache, puis accrochez-les.

IT Allineare il campanello e il punto di aggancio e agganciarli.

ES Alinee el timbre con la hebilla y engánchelas.

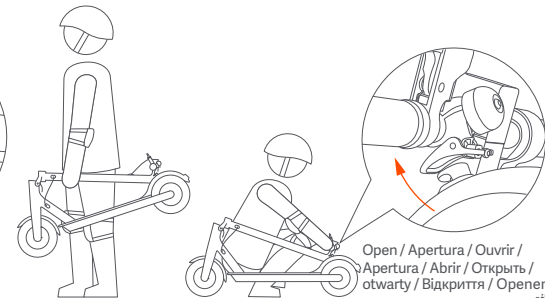
RU Сложите рулевую стойку так, чтобы звонок прилегал к крючку, и зафиксируйте ее.

AR قم بمحاذاة الجرس والمشبك واربطهما.

PL Wyrównać dzwonek z blokadą i zahaczyć je.

UK Сумістіть дзвоник із гачком і зафіксуйте їх.

NL Lijn de bel en de uitstulping uit en haak ze aan elkaar vast.



4 EN Hold the handlebar stem with either one hand or both hands to carry.

DE Halten Sie den Lenkervorbau mit einer oder beiden Händen.

FR Tenez la potence du guidon d'une seule main ou avec les deux mains.

IT Tenere l'asta del manubrio con una mano o entrambe le mani.

ES Sujete el manillar con una mano o con ambas.

RU Удерживайте рулевую стойку одной или обеими руками.

AR احمل قضيب المقود إما بيد واحدة أو بكلا اليدين، لوجود على الواقى.

PL Trzymać kolumnę kierownicy jedną ręką lub obiema rękami.

UK Під час транспортування тримайте кермову стійку однією чи обома руками.

NL Houd de stuurpen met één of beide handen vast om de step te dragen.

5 EN Disengage the bell lever from the buckle on the mudguard.

DE Per l'apertura, sganciare la leva del campanello dal punto di aggancio sul parafango.

FR Lors de l'ouverture, dégagez le levier de la sonnette du système d'attache sur le garde-boue.

IT Per l'apertura, sganciare la leva del campanello dal punto di aggancio sul parafango.

ES Al abrirlo, desenganche la palanca del timbre de la hebilla del guardabarros.

RU При раскладывании отсоедините ручку звонка от крючка на брызговике.

AR عند الفتح، فك ذراع الجرس من المشبك الموجود على الواقى.

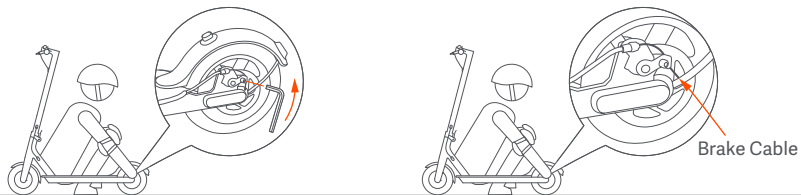
PL Podczas otwierania odłączyć dźwignię dzwonka od blokady na błotniku.

UK Від'єднайте важіль дзвоника від гачка на крилі.

NL Maak de bellepel los van de uitstulping op het spatbord.

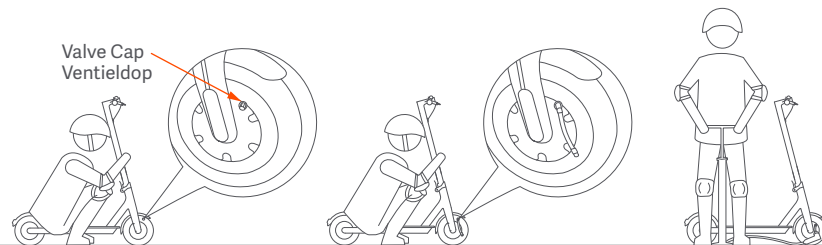


Adjusting the Disc Brake / Halten Sie den Lenkervorbau mit einer oder beiden Händen.
Réglage du frein à disque / Regolazione del freno a disco / Ajustar el freno de disco
Настройка тормозного диска / Regulowanie hamulca tarczowego / Регулювання
дискового гальма / De remschijf afstellen ضبط قرص الفرامل



- EN Before adjustment, make sure the scooter is powered off and not charging.
If the brake is too tight/loose, use the 4 mm Allen key to loosen the screw on the caliper. Then slightly adjust the brake line (decrease/increase the exposed length), and tighten the screw again.
- DE Bevor Sie Einstellungen vornehmen, stellen Sie sicher, dass der Roller ausgeschaltet ist und nicht lädt.
Wenn die Bremse zu fest / locker ist, lösen Sie die Schraube am Bremsattel mit dem 4-mm-Inbusschlüssel. Stellen Sie dann die Bremsleitung leicht ein (verringern / erhöhen Sie die freiliegende Länge) und ziehen Sie die Schraube wieder an.
- FR Avant tout réglage, assurez-vous que la trottinette est éteinte et n'est pas en charge.
Si le frein est trop serré/lâche, utilisez la clé Allen de 4 mm pour desserrer la vis de l'étrier. Ajustez ensuite légèrement la ligne de frein (diminuez / augmentez la durée d'exposition), puis serrez les vis.
- IT Prima di effettuare qualsiasi regolazione, assicurarsi che il monopattino sia spento e non in carica.
Se il freno è troppo stretto / allentato, utilizzare la chiave a brugola da 4 mm per allentare la vite sul calibro. Quindi regolare leggermente la linea del freno (ridurre / aumentare la lunghezza esposta) e serrare nuovamente la vite.
- ES Antes de realizar ajustes, asegúrese de que el patinete está apagado y que no está en carga.
Si el freno está demasiado apretado / flojo, utilice la llave Allen de 4 mm para aflojar el tornillo del calibrador. A continuación, ajuste ligeramente el cable del freno (disminuir / aumentar la duración de la exposición) y vuelva a apretar el tornillo.
- RU Перед регулировкой убедитесь, что самокат выключен и не находится на зарядке.
Если тормоз слишком туго / ослаблен, воспользуйтесь шестигранным ключом 4 мм, чтобы ослабить винт на суппорте. Затем немного отрегулируйте тормозную магистраль (уменьшить / увеличить длительность воздействия) и снова затяните винт.
- AR قبل الضبط، تأكد من إيقاف تشغيل السكوتر وعدم شحنه.
إذا كان المكبح ضيقاً جداً / فضفاظاً ، فاستخدم مفتاح آين 4 مم لتخفيف المسامير الموجود في الفرعار. ثم اضبط خط الفرامل بشكل طفيف (تقليل / زيادة الطول المكشوف) ، وشد المسامير مرة أخرى.
- PL Przed przystąpieniem do regulacji należy upewnić się, że hulajnoga jest wyłączona i nie ładuje się.
Jeżeli hamulec jest zbyt mocno / luźny, należy odkręcić śrubę na zacisku za pomocą klucza imbusowego 4 mm. Następnie ostrożnie wyregulować przewód hamulcowy (zmniejsz / zwiększ długość ekspozycji) i ponownie dokręć śrubę.
- UK Перед регулюванням переконайтеся, що самокат вимкнений і не заряджається.
Якщо гальмо затягнуто надто сильно чи ослаблено, за допомогою торцевого ключа на 4 мм послабте гвинт на супорті. Після цього злегка відрегулюйте гальмівну магистраль (зменште чи збільште довжину гальмівного троса), а потім знову затягніть гвинт.
- NL Voordat u de remschijf afstelt, moet u ervoor zorgen dat de step is uitgeschakeld en niet aan het opladen is.
Als de rem te strak/los zit, gebruik dan de 4 mm inbussleutel om de schroef op de remklaauw los te draaien. Stel vervolgens de remleiding iets bij (verkort/verleng de zichtbare lengte) en draai de schroef weer vast.

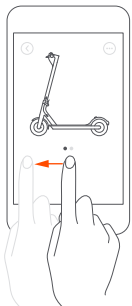
Tire Valve Stem / Reifventilschaft / Potence de soupape des pneus / Valvola delle gomme /
Válvula del neumático / Шток вентиля шины / Wentyl / Шток вентиля шини / Ventiel
قضب صمام الإطّار



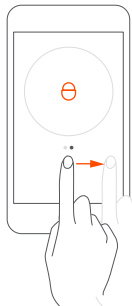
- EN Unscrew the valve cap.
DE Schrauben Sie den Ventildeckel ab.
FR Dévissez le capuchon de la soupape.
IT Svitare il tappo della valvola.
ES Desenrosque el tapón de la válvula.
RU Отвинтите колпачок вентиля.
AR قم بفتح غطاء الصمام.
PL Odkręć nakrętkę.
UK Вкрутіть ковпачок вентиля.
NL Draai de ventieldop los.
- EN Connect the extension nozzle to the tire valve stem.
DE Verbinden Sie die Ventilaufsatzverlängerung mit dem Reifventilschaft.
FR Connectez l'embout prolongé à la potence de soupape du pneu.
IT Collegare l'adattatore alla adattatore per gomma.
ES Conecte la boquilla de extensión en la válvula del neumático.
RU Соедините шланг для подкачки колес со штоком вентиля шины.
AR قم بتوصيل فوطة بقضب صمام الإطّار.
PL Podłączyć wężyk do pompowania do wentyla.
UK Під'єднайте шланг для насоса до штока вентиля шини.
NL Sluit de verlengde ventieladapter aan op het ventiel.
- EN Connect the pump to inflate the tire.
DE Setzen Sie die Luftpumpe an, um den Reifen aufzupumpen.
FR Connectez la pompe pour gonfler le pneu.
IT Collegare la pompa e gonfiare la gomma.
ES Conecte la bomba para inflar la rueda.
RU Подсоедините насос, чтобы накачать шину.
AR قم بتوصيل المضخة لتضخيم الإطّار.
PL Podłączyć kompresor, aby napompować oponę.
UK Під'єднайте насос, щоб накачати шину.
NL Sluit de luchtpomp aan om de band op te pompen.



Lock Your Scooter / Verriegeln Ihres Rollers / Verrouiller votre trottinette
 Blocca il monopattino / Bloqueo del patinete / Блокирование самоката / Blokowanie hulajnogij / Блокування самоката / Uw step vergrendelen
 قفل السكوتر



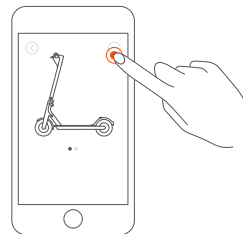
EN Lock
 DE Sperren
 FR Fermer à clé
 IT Serratura
 ES Bloquear
 RU Замок
 AR قفل
 PL Zamek
 UK Блокувати
 NL Vergrendelen



EN Unlock
 DE Freischalten
 FR Ouvrir
 IT Sbloccare
 ES desbloquear
 RU разблокировка
 AR الغاء القفل
 PL Odblokować
 UK Розблокувати
 NL Ontgrendelen

- EN Once the scooter is locked, the motor will be locked and the headlight will be turned off automatically, and there will be an icon displayed in the control panel.
- DE Wenn der Roller verriegelt ist, wird der Motor blockiert, und die Scheinwerfer werden automatisch ausgeschaltet. Auf dem Bedienfeld wird ein Symbol angezeigt.
- FR Une fois la trottinette verrouillée, le moteur sera bloqué et le phare sera automatiquement désactivé. En outre, une icône s'affichera sur le panneau de contrôle.
- IT Una volta bloccato il monopattino, il motore viene bloccato, la luce anteriore si spegne automaticamente e sul pannello di controllo viene visualizzata un'icona.
- ES Cuando el patinete esté bloqueado, el motor se bloqueará y la luz delantera se apagará automáticamente. Además, aparecerá un icono en el panel de control.
- RU После блокировки самоката автоматически будет заблокирован двигатель и выключена передняя фара, а на приборной панели отобразится соответствующий значок.
- AR بمجرد قفل السكوتر، سيتم قفل الموتور وسيتم إيقاف تشغيل المصباح الأمامي تلقائياً، وسيظهر رمزاً في لوحة التحكم.
- PL Po zablokowaniu hulajnogij silnik zostanie zablokowany, a światło wyłączone. Na panelu sterowania zostanie wyświetlona stosowna ikona.
- UK Після блокування самоката буде автоматично заблоковано двигун і вимкнено передню фару, а на панелі керування відобразиться відповідний значок.
- NL Zodra de step is vergrendeld, wordt de motor vergrendeld en wordt de koplamp automatisch uitgeschakeld. Er wordt een pictogram weergegeven op het bedieningspaneel.

Set Password / Passwort festlegen / Définir le mot de passe / Impostare la password / Configurar la clave / Установка пароля / Ustaw hasło / Установлення пароля / Wachtwoord instellen
 ضبط كلمة السر



EN Tap here>"More Settings">"Set password"
 DE Hier tippen> "Weitere Einstellungen"> "Passwort festlegen"
 FR Appuyez ici> "Plus de paramètres"> "Définir le mot de passe"
 IT Tocca qui> "Altre impostazioni"> "Imposta password"
 ES Toque aquí> "Más configuraciones"> "Establecer contraseña"
 RU Нажмите здесь> «Дополнительные настройки»> «Установить пароль»
 AR انقر هنا> «مزيد من الإعدادات»> «تعيين كلمة المرور»
 PL Kliknij tutaj> „Więcej ustawień”> „Ustaw hasło”
 UK Натисніть тут > Додаткові налаштування > Установити пароль
 NL Tik hier > "Meer instellingen" > "Wachtwoord instellen"

- EN Note: If no password is set, the scooter can be unlocked by the Mi Home/Xiaomi Home app from any of the phones. Make sure you set the password in the app as soon as possible once you get the scooter. In case you forget the password, please go to www.mi.com or contact the after-sales department for help.
- DE Hinweis: Wenn kein Passwort festgelegt wurde, kann der Roller mit der App Mi Home/Xiaomi Home über irgendein Mobiltelefon entriegelt werden. Sorgen Sie dafür, schnellstmöglich nach Erhalt des Rollers über die App ein Passwort festzulegen. Falls Sie das Passwort vergessen haben, finden Sie unter www.mi.com Hilfe. Alternativ kontaktieren Sie Ihren Kundendienst.
- FR Remarque : si vous n'avez pas défini de mot de passe, la trottinette peut être déverrouillée à partir de n'importe quel téléphone via l'application Mi Home/Xiaomi Home. Veillez à définir un mot de passe sur l'application dès que possible après avoir obtenu la trottinette. Si vous avez oublié le mot de passe, rendez-vous sur www.mi.com ou contactez le service après-vente pour obtenir de l'aide.
- IT Nota: se non è stata impostata alcuna password, è possibile sbloccare il monopattino da qualsiasi telefono tramite l'app Mi Home/Xiaomi Home. Una volta preso il monopattino, accertarsi di impostare la password nell'app il prima possibile. Se non si ricorda la password, accedere al sito www.mi.com o contattare il servizio di assistenza post-vendita.
- ES Nota: Si no establece ninguna contraseña, puede desbloquear el patinete mediante la aplicación Mi Home/Xiaomi Home desde el móvil. Asegúrese de establecer la contraseña en la aplicación en cuanto adquiera el patinete. En caso de que olvide la contraseña, acceda a www.mi.com o póngase en contacto con el departamento de servicio posventa para obtener ayuda.
- RU Примечание. Если не установлен пароль, самокат можно разблокировать с помощью приложения Mi Home или Xiaomi Home на любом телефоне. Получив самокат, обязательно установите пароль в приложении как можно скорее. Если вы забыли пароль, посетите сайт www.mi.com или обратитесь за помощью в отдел послепродажного обслуживания.
- AR ملاحظة: إذا لم يتم تعيين كلمة مرور، يمكن إلغاء قفل السكوتر من خلال تطبيق Mi Home/Xiaomi Home من خلال أي هاتف. تأكد من تعيين كلمة المرور في التطبيق في أقرب وقت ممكن بمجرد الحصول على السكوتر. في حالة نسيان كلمة المرور، يرجى الانتقال إلى www.mi.com أو الاتصال بقسم ما بعد البيع للحصول على المساعدة.
- PL Uwaga: Jeśli nie ustawiono hasła, hulajnogę można odblokować za pomocą aplikacji Mi Home/Xiaomi Home z dowolnego telefonu. Należy ustawić hasło w aplikacji tak szybko po otrzymaniu hulajnogij, jak to możliwe. W przypadku zapomnienia hasła należy odwiedzić stronę www.mi.com lub skontaktować się z działem obsługi posprzedażnej, aby uzyskać pomoc.
- UK Примітка. Якщо пароль не встановлено, самокат можна розблокувати за допомогою програми Mi Home або Xiaomi Home на будь-якому телефоні. Обов'язково встановіть пароль у програмі, щойно отримаєте самокат. Якщо ви забули пароль, перейдіть на сайт www.mi.com або зверніться у відділ післяпродажного обслуговування по допомозі.
- NL Opmerking: als er geen wachtwoord is ingesteld, kan de step vanaf elke telefoon worden ontgrendeld met de Mi Home-/Xiaomi Home-app. Zorg ervoor dat u het wachtwoord direct in de app instelt zodra u de step in uw bezit hebt. Mocht u het wachtwoord vergeten zijn, ga dan naar www.mi.com of neem contact op met de klantenservice.

商品ID	SKU编码	商品名称	69码	产品型号
30806	BHR4853GL	Mi Electric Scooter 3	6934177728631	DDHBC16NEB
30807	BHR4854GL	Mi Electric Scooter 3	6934177728624	DDHBC16NEB

小米生态链产品包装图纸

图纸提供单位

纳恩博（常州）科技有限公司

项目名称

米家电动滑板车3 欧规版

版本号

版本 A

设计时间

2020.11.26

设计师

巩香君

材质工艺要求

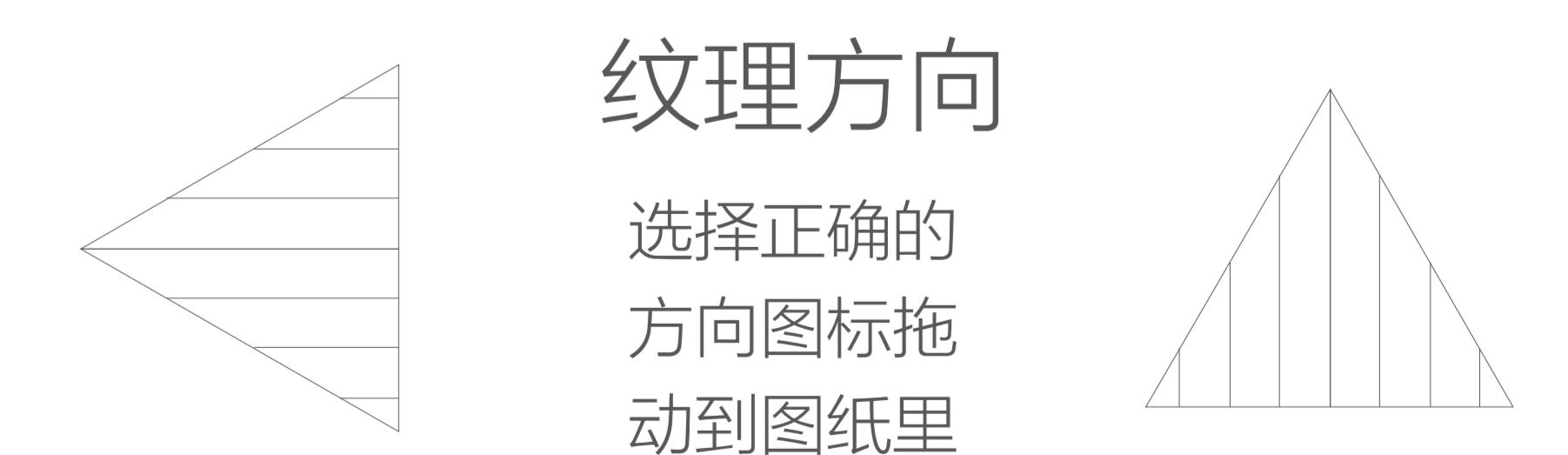
材质要求： 80g金东太空梭哑粉纸，
过哑油，
骑马钉

制作工序： 正反印刷+过哑油+模切+骑马钉

工艺要求： 色相正确、印迹牢固、
套印准确、各色套印
不露杂色，套印误差 ≤ 0.1mm
模切走位 ≤ ± 0.5mm

颜色及 专色： Pantone Cool Gray 11C
Pantone 1655C
15%单色黑

纹理要求



比例 1:1 单位 mm

物料名称：图像指南说明书；物料编码：CE.00.0040.50

