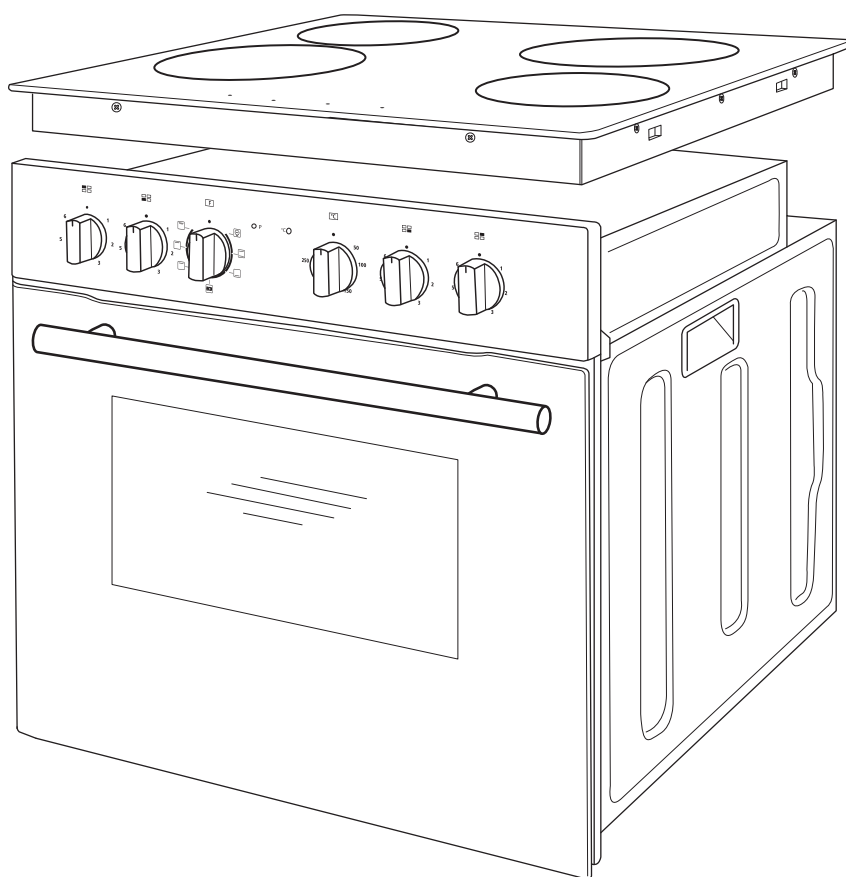


hanseatic

65C40C1-E11B04A
MC-HF605AG2



Gebrauchsanleitung

Einbau-Herdset mit Glaskeramik-Kochfeld

Anleitung/Version:
197131 DE 20220728
Bestell-Nr.: 4088 7209
Nachdruck, auch auszugsweise,
nicht gestattet!

Inhaltsverzeichnis



Bevor Sie das Gerät benutzen, lesen Sie bitte zuerst die Sicherheitshinweise und die Gebrauchsanleitung aufmerksam durch. Nur so können Sie alle Funktionen sicher und zuverlässig nutzen.

Beachten Sie unbedingt auch die nationalen Vorschriften in Ihrem Land, die zusätzlich zu den in dieser Anleitung genannten Vorschriften gültig sind.

Bewahren Sie alle Sicherheitshinweise und Anweisungen für die Zukunft auf. Geben Sie alle Sicherheitshinweise und Anweisungen an den nachfolgenden Verwender des Produkts weiter.



Informationen zum Einbau und zur Installation finden Sie ab Seite DE-29.

Begriffs- und Symbolerklärung	DE-4	Der Temperaturregler	DE-20
Begriffserklärung	DE-4	Kontrollleuchten	DE-21
Symbolerklärung	DE-4	Garraumbeleuchtung	DE-21
Sicherheit	DE-5	Backofen ausschalten	DE-22
Bestimmungsgemäßer Gebrauch	DE-5	Besonderheiten beim	
Sicherheitshinweise	DE-5	Ansetzen von Hefeteig im Garraum	DE-22
Geräteteile und Bedienelemente	DE-13	Die ECO-Funktion	DE-22
Das Kochfeld	DE-14	Tipps zum Energiesparen	DE-22
Glaskeramik-Kochfeld	DE-14	Backofen reinigen	DE-23
Das richtige Kochgeschirr	DE-14	Gehäusefront reinigen	DE-23
Kochzonen und Schalter	DE-15	Garraum reinigen	DE-23
Tipps zum Garen und Energiesparen	DE-16	Backblechträger reinigen	DE-24
Kochfeld reinigen	DE-17	Leuchtmittel der Garraumbeleuchtung	
Der Backofen	DE-19	auswechseln	DE-26
Vorbereitung	DE-19	Lieferung	DE-27
Das richtige Backofen-Geschirr	DE-19	Verpackungs-Tipps	DE-27
Richtiger Umgang mit dem Ofen	DE-19	Lieferumfang	DE-27
Backblech, Fettpfanne und Grillrost	DE-20	Lieferung kontrollieren	DE-27
Der Funktionsschalter	DE-20	Netzanschluss –	
		Hinweise für den Installateur	DE-28
		Anschlussbedingungen	DE-28
		Netzleitung anschließen	DE-28
		Einbau und Installation	DE-29
		Vorbereitung	DE-29
		Einbauvoraussetzungen	DE-29
		Mindestabstände	DE-30
		Arbeitsplatte vorbereiten	DE-31
		Kochfeld einsetzen	DE-32
		Backofen einbauen	DE-32
		Inbetriebnahme	DE-33
		Backofen vorreinigen	DE-34
		Bei einem Ausbau des Herdes	DE-34
		Fehlersuchtafel	DE-35
		Service	DE-36
		Beratung, Bestellung und Reklamation	DE-36
		Reparaturen und Ersatzteile	DE-36

Abfallvermeidung, Rücknahme und Entsorgung	DE-37
Abfallvermeidung	DE-37
Kostenlose Altgeräte-Rücknahme	DE-37
Entsorgung	DE-37
Verpackung	DE-38
 Tabelle Prüfgerichte	 DE-39
 Produktdatenblatt gemäß VO (EU) Nr. 65/2014.	 DE-40
 Produktinformation gemäß VO (EU) Nr. 66/2014.	 DE-41
 Technische Daten	 DE-42

Begriffs- und Symbolerklärung

Begriffserklärung

Folgende Signalbegriffe finden Sie in dieser Gebrauchsanleitung.

WARNUNG

Dieser Signalbegriff bezeichnet eine Gefährdung mit einem mittleren Risikograd, die, wenn sie nicht vermieden wird, den Tod oder eine schwere Verletzung zur Folge haben kann.

VORSICHT

Dieser Signalbegriff bezeichnet eine Gefährdung mit einem niedrigen Risikograd, die, wenn sie nicht vermieden wird, eine geringfügige oder mäßige Verletzung zur Folge haben kann.

HINWEIS

Dieser Signalbegriff warnt vor möglichen Sachschäden.

Symbolerklärung

Folgende Symbole finden Sie in dieser Gebrauchsanleitung:



Dieses Symbol verweist auf nützliche Zusatzinformationen.



Heiße Oberfläche

Sicherheit

Bestimmungsgemäßer Gebrauch

Das Gerät ist zum Kochen, Braten, Backen, Grillen und Warmhalten von Speisen bestimmt.

Zum Auftauen von Gefriergut ist das Gerät nicht geeignet.

Zum Auftauen von rohem Fleisch, Geflügel oder Fisch soll das Gerät nicht verwendet werden.

Das Gerät muss vor der Benutzung ordnungsgemäß in eine Küchenzeile verbaut werden. Bei den Einbaumöbeln müssen die Furniere oder Kunststoffbeläge mit hitzebeständigem Kleber verarbeitet sein (100 °C). Sind Kleber und Oberflächen nicht temperaturbeständig, kann sich der Belag verformen und lösen.

Dieses Gerät darf nicht an nicht stationären Aufstellungsorten betrieben werden (z. B. Schiffen).

Das Gerät ist zur Verwendung im privaten Haushalt konzipiert und ist nicht für eine gewerbliche Nutzung oder Mehrfachnutzung ausgelegt (z. B.: Verwendung durch mehrere Parteien in einem Mehrfamilienhaus).

Das Gerät ist nicht für den Betrieb mit einer externen Zeitschaltuhr oder einem externen Fernwirsystem bestimmt.

Der Backofen eignet sich nicht zum Beheizen eines Raumes. Die Gerätetür darf nicht als Stütze, Sitzfläche oder Trittbrett verwendet werden.

Die Garraumbeleuchtung im Backofen ist nur zur Beleuchtung des Garraums vorgesehen und nicht als Raumbeleuchtung.

Personen, die aufgrund ihrer physischen, sensorischen oder geistigen Fähigkeiten oder Unkenntnis nicht in der Lage sind, das Gerät sicher zu bedienen, müssen bei der Benutzung beaufsichtigt werden.

Nehmen Sie keine technischen Veränderungen am Gerät vor.

Sicherheitshinweise

In diesem Kapitel finden Sie allgemeine Sicherheitshinweise, die Sie zu Ihrem eigenen Schutz und zum Schutz Dritter stets beachten müssen. Beachten Sie zusätzlich die Warnhinweise in den folgenden Kapiteln.

Risiken für Kinder und bestimmte Personengruppen

WARNUNG

Erstickungsgefahr für Kinder!
Kinder können sich in der Verpackungsfolie verfangen oder Kleinteile verschlucken und ersticken.

- Kinder nicht mit der Verpackungsfolie spielen lassen.
- Kinder daran hindern, Kleinteile aus dem Zubehörbeutel zu nehmen und in den Mund zu stecken.

Verbrennungsgefahr für Kinder!
Während des Gebrauchs werden das Gerät und seine berührbaren Teile heiß. Vorsicht ist geboten, um das Berühren von Heizelementen zu vermeiden.

- Kinder jünger als 8 Jahre müssen ferngehalten werden, es sei denn, sie werden ständig beaufsichtigt.

VORSICHT

Verletzungsgefahr!
Kinder und bestimmte Personengruppen unterliegen einem erhöhten Risiko, sich beim Umgang mit dem Gerät zu verletzen.

- Dieses Gerät kann von Kindern ab 8 Jahren und darüber sowie von Personen mit verringerten physischen,

sensorischen oder mentalen Fähigkeiten oder Mangel an Erfahrung und Wissen benutzt werden, wenn sie beaufsichtigt oder bezüglich des sicheren Gebrauchs des Gerätes unterwiesen wurden und die daraus resultierenden Gefahren verstehen.

- Kinder dürfen nicht mit dem Gerät spielen und keinen Zugriff auf das Gerät haben, wenn sie unbeaufsichtigt sind.
- Reinigung und Benutzer-Wartung dürfen nicht von Kindern ohne Beaufsichtigung durchgeführt werden.

Elektrische Sicherheit

WARNUNG

Stromschlaggefahr!

Das Berühren spannungsführender Teile kann zu schweren Verletzungen oder zum Tod führen.

- Gerät nur in Innenräumen verwenden. Nicht in Feuchträumen oder im Regen betreiben.
- Beachten, dass das Gerät nicht für den Betrieb mit einem externen Zeitschalter oder einem separaten Fernwirkssystem bestimmt ist.
- Gerät nicht in Betrieb nehmen oder weiter betreiben, wenn es
 - sichtbare Schäden aufweist, z. B. die Anschlussleitung defekt ist;
 - Rauch entwickelt oder verbrannt riecht;
 - ungewohnte Geräusche erzeugt.In einem solchen Fall Gerät ausschalten, vom Stromnetz trennen (Sicherungen ausschalten/herausdrehen) und unseren Service kontaktieren.

- Der Anschluss an das Stromnetz darf nur durch eine autorisierte Elektrofachkraft erfolgen, die beim örtlichen Energieversorgungsunternehmen zugelassen ist (siehe Kapitel „Service“). Nicht autorisierte Personen dürfen den Netzanschluss nicht vornehmen. Sie können sich und andere Benutzer in Lebensgefahr bringen! Das gilt auch für das Trennen vom Stromnetz und den Ausbau des Altgeräts.
- Da das Gerät nicht über eine zugängliche Trennvorrichtung allpolig vom Netz getrennt werden kann, muss eine allpolige Trennvorrichtung gemäß Überspannungskategorie III in der Hausinstallation mit mindestens 3 mm Kontaktabstand vorgeschaltet sein.
- Vor dem Zugang zu den Anschlussklemmen müssen alle Versorgungskreise abgeschaltet und gegen Wiedereinschalten gesichert sein (Sicherungen ausschalten/herausdrehen).
- Netzanschlussleitung nicht knicken oder klemmen und nicht über scharfe Kanten legen.
- Netzanschlussleitung nicht verlängern oder verändern.
- Netzanschlussleitung und Netzstecker von offenem Feuer und heißen Flächen fernhalten.
- Wenn die Netzanschlussleitung dieses Gerätes beschädigt wird, muss sie durch den Hersteller oder seinen Kundendienst oder eine ähnlich qualifizierte Person ersetzt werden, um Gefährdungen zu vermeiden.
- Keine Gegenstände in oder durch die Gehäuseöffnungen stecken, und si-

herstellen, dass auch Kinder keine Gegenstände hineinstecken können.

- Niemals versuchen, das Gerät selbst zu reparieren. Sie können sich und spätere Benutzer in Gefahr bringen. Nur autorisierte Fachkräfte dürfen diese Reparaturen ausführen.
- Niemals das Gehäuse öffnen.

Sicherheit im Umgang mit hitzeerzeugenden Geräten

VORSICHT

Verbrennungsgefahr!

Während des Gebrauchs werden das Gerät und seine berührbaren Teile heiß.

- Vorsicht ist geboten, um das Berühren von Heizelemente zu vermeiden.
- Kinder jünger als 8 Jahre müssen ferngehalten werden, es sei denn, sie werden ständig beaufsichtigt.
- Heiße Teile nicht berühren. Die Hände bei allen Arbeiten am heißen Gerät mit Küchenhandschuhen oder Topflappen schützen. Nasse Textilien leiten die Wärme besser und können Verbrennungen durch Dampf verursachen. Daher nur trockene Handschuhe oder Topflappen verwenden.

Brandgefahr!

Unsachgemäßer Umgang beim Betrieb des Geräts kann zu einem Brand führen.

- Der Anschluss an eine Steckdosenleiste oder eine Mehrfachsteckdose ist unzulässig.
- Wenn Sie Speisen mit Alkohol zubereiten, lassen Sie den Herd nicht ohne Aufsicht! Die Speisen können sich selbst entzünden.

- Das Gerät nicht mit Decken, Lappen oder Ähnlichem abdecken, da diese Gegenstände heiß werden können und ggf. Brandgefahr besteht.
- Im Brandfall sofort alle Drehregler/Schalter/Taster/Sensoren auf „Aus“ bzw. „0“ stellen und den Sicherungsautomaten ausschalten bzw. die Sicherungen herausdrehen. Verwenden Sie zum Löschen einen geeigneten Feuerlöscher mit Kennzeichnung „F“ oder eine Löschdecke.
- Das Gerät nach dem Erlöschen des Feuers durch unseren Service überprüfen lassen.

Lebensmittel schützen

Gesundheitsgefahr!

Unsachgemäßer Umgang mit dem Gerät kann zu gesundheitlichen Schäden führen.

- Das Gerät regelmäßig reinigen und eventuell vorhandene Speisereste sofort entfernen.
- Besonders bei Geflügel, Speisen mit frischem Ei und beim Aufwärmen von Gerichten auf ein vollständiges Durchgaren achten, damit Krankheitserreger vollständig abgetötet werden (z. B. Salmonellen).

Acrylamid steht im Verdacht, krebserzeugend zu sein. Acrylamid entsteht bei zu starker Erhitzung von Stärke, z. B. in Kartoffeln (Pommes Frites, Chips), Keksen, Toast, Brot etc.

- Die Gardauer möglichst kurz halten.
- Die Lebensmittel nur leicht anbräunen, starke Verfärbung vermeiden.
- Pommes Frites eher größer schneiden und bei maximal 180 °C zubereiten.

- Für das Braten von Bratkartoffeln aus rohen Kartoffelscheiben, Reibekuchen usw. in der Bratpfanne statt Öl besser Margarine (mind. 80 % Fett) oder Öl mit etwas Margarine verwenden.
- Bei Backwaren hilft das Einstreichen mit Eiweiß oder Eigelb, die Bildung von Acrylamid zu verringern.

Sicherer Umgang mit Glaskeramik-Kochfeldern/-mulden

WARNUNG

Stromschlaggefahr!

Das Berühren spannungsführender Teile kann zu schweren Verletzungen oder zum Tod führen.

- Ist die Oberfläche gerissen, ist das Gerät abzuschalten, um einen möglichen elektrischen Schlag zu vermeiden (Sicherheit ausschalten bzw. herausdrehen). Wasser, das durch Risse ins Innere des Glaskeramikfelds läuft, kann unter Spannung stehen. Unseren Service kontaktieren.
- Keine Gegenstände auf die Glaskeramik fallen lassen. Auch kleine Gegenstände können große Schäden verursachen, wenn sie punktförmig auf die Glaskeramik treffen.
- Beachten, dass Dampfreiniger zur Reinigung nicht benutzt werden dürfen. Wasserdampf kann durch Ritzen zu unter Spannung stehenden Bauteilen der Kochmulde geraten und einen Kurzschluss verursachen.

VORSICHT

Verletzungsgefahr für Kinder!

Kinder können sich beim Spielen über, auf und an dem Kochfeld verletzen.

- Keine Gegenstände, die für Kinder interessant sein können, in Stauräumen über oder hinter der Kochmulde aufbewahren. Kinder können dazu verleitet werden, auf die Kochmulde zu klettern.
- Topf- und Pfannengriffe nicht nach vorne über die Arbeitsplatte herausragen lassen, damit Kinder das Kochgeschirr nicht erreichen und herunterziehen können.

Verbrennungsgefahr!

Die Kochzonen heizen sich im Betrieb stark auf und sind auch nach dem Ausschalten noch heiß.

- Gegenstände aus Metall, wie z. B. Messer, Gabeln, Löffel und Deckel, sollten nicht auf der Kochebene abgelegt werden, da sie heiß werden können.
- Nach dem Gebrauch ist die Kochplatte durch ihre Regel- und/oder Steuereinrichtungen auszuschalten. Nicht allein auf die Topferkennung verlassen.
- Die Kochzonen sind auch nach dem Ausschalten noch heiß; dies wird durch die Restwärmeanzeige signalisiert.
- Vorsicht bei einer Stromunterbrechung: Eventuell vorhandene Restwärme wird dann nicht mehr angezeigt.
- Die Kochzonen vor der Reinigung vollständig abkühlen lassen.

Ausnahme: Zucker- oder stärkehaltige Verunreinigungen, Kunststoff oder Aluminiumfolie sofort mit einem scharfen, handelsüblichen Schaber von der noch heißen Glaskeramik entfernen. Dabei die Hände mit Kochhandschuhen oder Topflappen vor Verbrennungen schützen.

Brandgefahr!

Unbeaufsichtigtes Kochen auf Kochmulden mit Fett und Öl kann gefährlich sein und zu Bränden führen.

- NIEMALS versuchen, ein Feuer mit Wasser zu löschen, sondern das Gerät ausschalten und dann die Flammen zum Beispiel mit einem Deckel oder einer Löschdecke abdecken.
- Niemals Gegenstände auf der Kochfläche lagern.
- Der Kochvorgang ist zu überwachen. Ein kurzer Kochvorgang ist ständig zu überwachen.
- Es dürfen nur Kochmuldenschutzgitter oder Kochmuldenabdeckungen des Kochmuldenherstellers oder die vom Hersteller in der Gebrauchsanweisung des Gerätes freigegebenen Kochmuldenschutzgitter oder Kochmuldenabdeckungen oder eingebaute Kochmuldenschutzgitter oder Kochmuldenabdeckungen verwendet werden. Die Verwendung von ungeeigneten Kochmuldenschutzgittern oder Kochmuldenabdeckungen kann zu Unfällen führen.
- Das Kochfeld nach dem Kochen immer vollständig ausschalten.

Verletzungsgefahr!

Das Kochfeld hat scharfe Kanten. Bei unvorsichtiger Handhabung können Sie sich Schnittverletzungen zuziehen.

- Beim Auspacken und Einbauen des Kochfelds Schutzhandschuhe tragen.

! HINWEIS

Beschädigungsgefahr!

Ein unsachgemäßer Gebrauch kann zu Schäden am Gerät selbst oder an Kochutensilien führen.

- Glaskeramikoberfläche und Topfboden vor dem Benutzen abwischen, um evtl. kratzende Verschmutzungen zu entfernen.
- Schweres Geschirr nicht über das Kochfeld schieben, die Glaskeramik kann zerkratzen.
- Möglichst nur Kochgefäße aus Metall auf den Kochzonen verwenden. Glas ist ein schlechter Wärmeleiter. Deshalb kann es zu Temperaturspannungen und Bruch kommen, wenn Sie Kochgeschirr aus Glas auf den Kochzonen verwenden.
- Zum Garen auf den Kochzonen keine Aluminiumfolie oder Kunststoffgefäße verwenden; sie können schmelzen.
- Zucker- oder stärkehaltige Speisereste sowie Reste von Kunststoffen oder Aluminiumfolien sofort entfernen. Sie können das Kochfeld sonst dauerhaft und irreparabel beschädigen.
- Das Gerät regelmäßig mit einem Pflegemittel, das ein spezielles Imprägnieröl für Kochmulden enthält, reinigen und pflegen. Solche Pflegemittel sind über den Fachhandel zu beziehen.

- Keine scharfen abrasiven Reinigungsmittel, Scheuermittel, Scheuerpulver oder Stahlschwämme verwenden; sie können die Oberfläche zerkratzen und das Glas zerstören.

Sicherer Umgang mit Backöfen

WARNUNG

Stromschlaggefahr!

Vor dem Auswechseln des Leuchtmittels sicherstellen, dass das Gerät abgeschaltet ist, um einen möglichen Schlag zu vermeiden.

- Zunächst das Gerät ausschalten, dann die Sicherungen herausdrehen bzw. ausschalten.
- Leuchtmittel erst auswechseln, wenn das Gerät nicht mehr heiß ist.

VORSICHT

Gesundheitsgefahr!

Tauwasser kann, speziell bei Fleisch und Geflügel, gefährliche Keime enthalten.

- Fleisch, Geflügel und Fisch nicht im Backofenbetrieb auftauen.
- Tauwasser wegschütten und für nichts anderes benutzen.
- Benutztes Geschirr sehr gründlich reinigen.

Verbrennungsgefahr!

Während des Gebrauchs wird der Backofen heiß. Sie können sich an Heizkörpern, Garraum, Gargut und Zubehör verbrennen.

- Besondere Vorsicht ist geboten, um das Berühren von Heizelementen im Inneren des Backofens zu vermeiden.

- Den Backofen grundsätzlich nur mit geschlossener Gerätetür betreiben. Darauf achten, dass die Türdichtung fest sitzt und die Gerätetür dicht schließt.
- Beim Öffnen der Gerätetür neben das Gerät stellen und größtmöglichen Abstand halten.
- Das Gerät vor der Reinigung vollständig abkühlen lassen.
- Wasser nie direkt in den heißen Backofen gießen. Durch den entstehenden Wasserdampf besteht Verbrühungsgefahr und die Emaille kann beschädigt werden.
- Heißes Wasser aus dem Backofen unbedingt abkühlen lassen, bevor Sie es ausgießen.

Brandgefahr!

Mangelnde Luftzirkulation kann zu Überhitzung führen.

- Backofen nicht hinter einer Dekor- oder Möbeltür einbauen.
- Keinesfalls die Öffnungen des Ventilators bedecken.

Gegenstände im Backofen und in der Nähe des eingeschalteten Backofens können durch die hohen Temperaturen anfangen zu brennen.

- Braten oder Kuchen im Garraum nicht mit Papier abdecken.
- Wenn Sie Speisen in Öl, in Fett oder mit Alkohol zubereiten, das Gerät nicht ohne Aufsicht lassen. Die Speisen können sich selbst entzünden.
- Gargut, Backpapier und -folien nicht mit den Heizkörpern in Berührung kommen lassen.

- Temperaturempfindliche, brennbare oder feuergefährliche Gegenstände nicht im Backofen aufbewahren. Bei unbeabsichtigtem Einschalten können sie sich verformen oder entzünden.
- Backofen nicht als Stauraum verwenden.
- Backofen niemals zum Beheizen von Räumen verwenden.
- Bei Feuer im Backofen Gerätetür geschlossen halten und Backofen ausschalten. Das Gerät nach dem Erlöschen des Feuers durch unseren Service überprüfen lassen.

HINWEIS

Beschädigungsgefahr!

Ein unsachgemäßer Gebrauch kann zu Schäden am Backofen selbst oder an Garutensilien führen.

- Bleche oder Aluminiumfolie nicht direkt auf dem Garraumboden platzieren. Dadurch staut sich die Hitze und die Emaille des Backofens wird beschädigt. Wenn Sie Geschirr direkt auf den Garraumboden stellen möchten, darf die Backofentemperatur 50 °C nicht überschreiten. Vorsicht beim Hantieren mit dem Geschirr – die Emaille kann leicht zerkratzt werden.
- Beim Einkochen nur so viele Gläser auf einmal in die Fettpfanne stellen, dass sie sich nicht berühren. Die Gläser können sonst platzen.
- Soll das Gerät mit einer Transportkarre gefahren werden, muss er so angehoben werden, wie auf der Verpackung gezeigt ist.

- Das Gerät nicht am Türgriff anheben. Dieser ist nicht dafür gedacht, das hohe Gewicht des Backofens zu tragen.
- Die Gerätetür ist schwer und hat eine Glasfront. Beim Aushängen nicht fallen lassen.
- Besonders auf die Sauberkeit der Türdichtungen achten. Wenn die Dichtung stark verschmutzt ist, schließt die Gerätetür nicht mehr richtig. Die angrenzenden Möbelfronten können beschädigt werden.
- Die Türdichtungen sind empfindlich gegen Öl und Fett – das Gummi wird dadurch porös und spröde.
- Türdichtungen nicht abnehmen.
- Keine scharfen abrasiven Reiniger oder scharfen Metallschaber für die Reinigung des Glases der Backofentür benutzen, da sie die Oberfläche zerkratzen und das Glas zerstören können.
- Zum Reinigen des Garraums keine Stahlschwämme, Backofensprays, Dampf- oder Hochdruckreiniger verwenden. Sie können die Oberfläche beschädigen. Hochdruckreiniger können einen Kurzschluss verursachen.
- Backblechträger und eventuell eingebaute Teleskopschienen nicht im Geschirrspüler reinigen.

Spezielle Risiken beim Grillen

VORSICHT

Verbrennungsgefahr!

Während des Grillens wird der Backofen heiß. Sie können sich an Heizkörpern, Garraum, Gargut und Zubehör verbrennen.

- Das Gerät während des Grillens nicht unbeaufsichtigt lassen. Kinder fernhalten.

Brandgefahr!

Fettes Grillgut kann Feuer fangen, wenn es zu nah an den Heizkörpern liegt.

- Grillgut nicht zu weit nach hinten an das Ende des Heizkörpers legen.

Spezielle Risiken bei Geräten mit Kühlgebläse

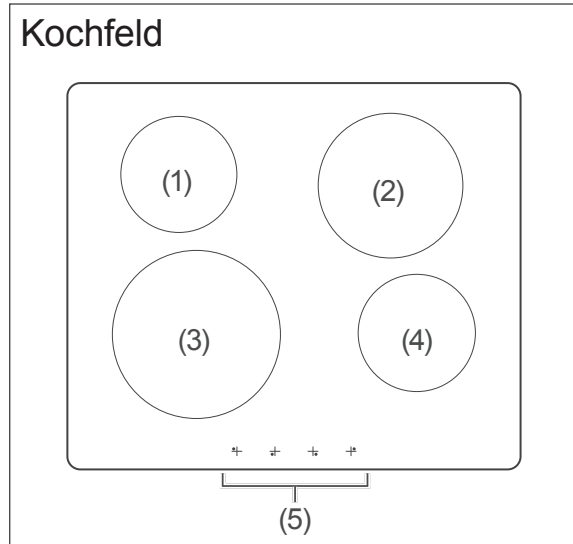
VORSICHT

Brandgefahr!

Ein defektes Kühlgebläse kann brennbare, angrenzende Gegenstände in Brand setzen.

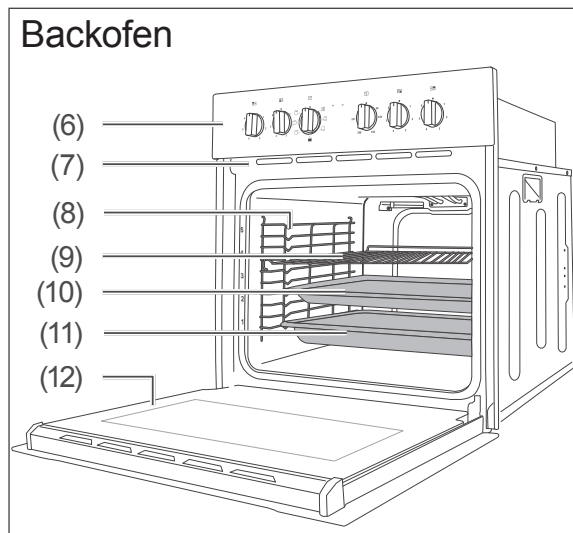
- Das Gerät in einem solchen Fall sofort ausschalten, die Gerätetür öffnen und das Gerät nicht mehr benutzen, bevor er repariert wurde.

Geräteteile und Bedienelemente



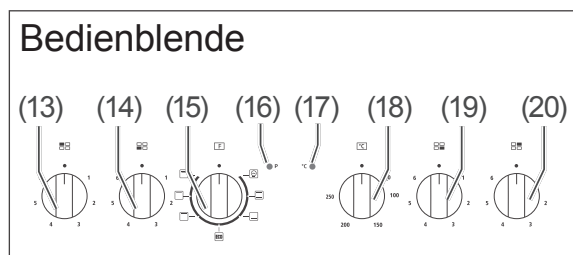
Kochfeld

- (1) Kochzone Ø 165 mm / 1200 W
- (2) Kochzone Ø 200 mm / 1800 W
- (3) Kochzone Ø 200 mm / 1800 W
- (4) Kochzone Ø 165 mm / 1200 W
- (5) Restwärmeanzeigen für die einzelnen Kochzonen



Backofen

- (6) Bedienblende
- (7) Wrasenabzug (Lüftung)
- (8) Backblechträger
- (9) Grillrost
- (10) Backblech
- (11) Fettpfanne
- (12) Gerätetür



Bedienblende

- (13) Temperaturregler für Kochzone (1)
- (14) Temperaturregler für Kochzone (3)
- (15) Funktionsschalter
- (16) Betriebsleuchte (gelb)
- (17) Backofenleuchte (rot)
- (18) Temperaturregler für den Backofen
- (19) Temperaturregler für Kochzone (4)
- (20) Temperaturregler für Kochzone (2)

Das Kochfeld

Glaskeramik-Kochfeld

Im Gegensatz zu Gusskochplatten besitzt Ihr Herd eine flaches Kochfeld aus Glaskeramik, mit deutlich erkennbaren Kochzonen. Damit die Glaskeramik nicht zu Schaden kommt und lange hält, braucht sie etwas Vorsicht, Pflege und das geeignete Geschirr.

! WARNUNG

Stromschlaggefahr!

Das Berühren spannungsführender Teile kann zu schweren Verletzungen oder zum Tod führen.

- Ist die Oberfläche gerissen, ist das Gerät abzuschalten, um einen möglichen elektrischen Schlag zu vermeiden. Wasser, das durch Risse ins Innere des Glaskeramik-Kochfelds läuft, kann unter Spannung stehen! Wenn Risse in der Glaskeramik sind, das Glaskeramik-Kochfeld vom Stromnetz trennen (Sicherungen herausdrehen bzw. ausschalten). Dann unseren Service kontaktieren (siehe „Service“ auf Seite DE-36).

! HINWEIS

Beschädigungsgefahr!

Unsachgemäßer Umgang mit dem Gerät kann zu Beschädigungen führen.

- Schweres Geschirr nicht über das Kochfeld schieben. Die Glaskeramik kann zerkratzen.
- Kochfeld und Topfboden vor dem Benutzen abwischen, um evtl. kratzende Verschmutzungen zu beseitigen.

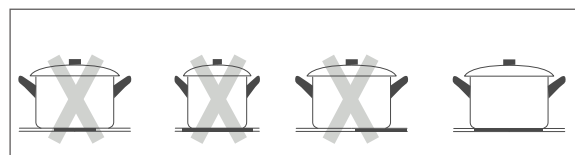
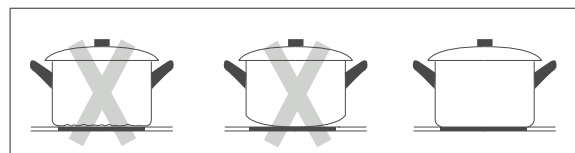
Das richtige Kochgeschirr

! HINWEIS

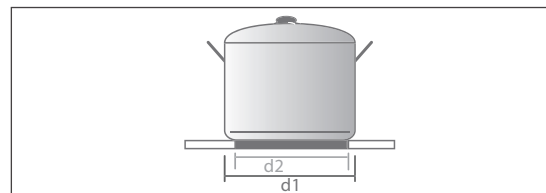
Beschädigungsgefahr!

Glas ist ein schlechter Wärmeleiter. Deshalb kann es zu Temperaturspannungen und Bruch kommen, wenn Sie Kochgeschirr aus Glas auf den Kochzonen verwenden.

- Möglichst nur Kochgefäße aus Metall auf den Kochzonen verwenden.



- Verwenden Sie am besten Elektrogeschirr
 - mit einem völlig ebenen Boden, ggf. mit einer schwachen Wölbung nach innen (Boden dehnt sich aus beim Erhitzen!). So wird die Wärme schneller und besser übertragen.
 - mit ausreichender Bodenstärke wie emaillierte Stahltöpfe mit 2–3 mm und Edelstahltöpfe mit 4–6 mm, zu erkennen an der Kennzeichnung „Bodenstärke nach DIN 44904“.
 - mit einer Größe, die der Kochzonengröße entspricht.



Als Topf- bzw. Pfannengröße wird immer der Durchmesser d_1 angegeben. Der Bodendurchmesser d_2 ist jeweils etwa 2 cm kleiner. Zu große Töpfe können Lackschäden verursachen.

Sehr gut geeignet sind auch:

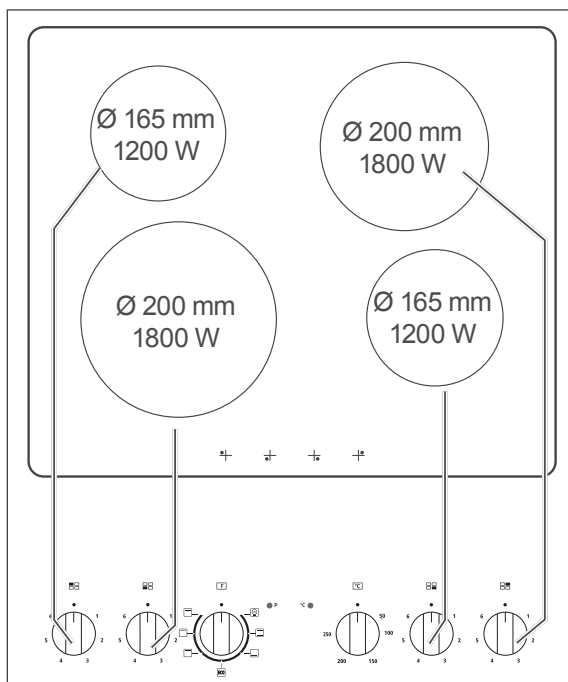
- energie- und zeitsparende Dampfdrucktöpfe. Die relativ hohen Anschaffungskosten sind schnell wieder eingespart.
- Stahltöpfe und -pfannen sowie beschichtetes und unbeschichtetes Aluminiumgeschirr mit starkem Boden. Beschichtete Kochgeschirre dürfen jedoch nicht überhitzt oder zerkratzt werden.

Nicht verwenden sollten Sie:

- eingedrückte oder ausgebeulte Töpfe,
- Töpfe mit rauem Boden,
- Töpfe mit gewölbtem Boden,
- beschichtetes Kochgeschirr, das innen zerkratzt ist.

Kochzonen und Schalter

Das Kochfeld besitzt vier Kochzonen. Jeder Kochzone ist auf dem Bedienfeld ein Schalter zugeordnet.

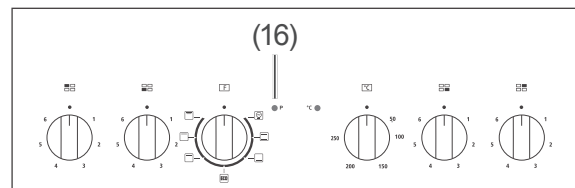


- Drehen Sie den entsprechenden Schalter je nach Bedarf auf die gewünschte Heiz-

leistung. Die Heizstufen finden Sie auf dem Schalter:

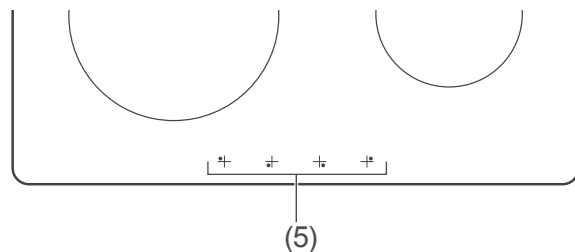
- „1“ = niedrigste Heizstufe
- „6“ = höchste Heizstufe
- „●“ = aus.

Die Betriebsleuchte



Die gelbe Betriebsleuchte (16) leuchtet auf, sobald mindestens eine der Kochzonen oder das Gerät eingeschaltet ist. Sie erlischt erst wieder, wenn alle Kochzonen und das Gerät ausgeschaltet sind.

Die Restwärmeanzeige



Die Restwärmeanzeige (5) leuchtet, solange die entsprechende Kochzone heiß ist. So warnen Sie das Gerät vor möglichen Verbrennungen und signalisieren, dass Sie noch Restwärme nutzen können.

⚠ VORSICHT

Verbrennungsgefahr!

Nach einer Stromunterbrechung leuchten die Restwärmeanzeigen nicht wieder auf. Eventuell vorhandene Restwärme wird nicht weiter angezeigt.

- Nach einer Stromunterbrechung nicht auf die Kochzonen fassen.

Tipps zum Garen und Energiesparen

Schalterstellung ¹⁾	Anwendung	Beispiele
1	Schwaches Weiterkochen/ Warmhalten	Quellen von Reis
2-3	Weiterkochen für die meisten Gerichte	Für Suppen und Gemüse
3-4	Schwaches Braten/ starkes Weiterkochen	Für Paniertes
4-5	Normales Braten	Für Bratkartoffeln
5	Starkes Braten	Für Kurzgebratenes
6	Anbraten und Ankochen	Für Schmorbraten, Kartoffeln

¹⁾ Bei kleineren Mengen 1 Stufe niedriger, bei größeren Mengen 1 Stufe höher wählen.

- Wählen Sie beim Ankochen und Anbraten immer die höchste Einstellung.
- Schalten Sie auf eine niedrigere Stufe, sobald der Topfinhalt kocht und sich Dampf bildet oder das Steak von beiden Seiten braun ist. Bei größeren Töpfen und Pfannen empfiehlt sich Einstellung „2“; sonst reicht Einstellung „1“.
- Garen Sie Braten über 1 kg am besten im Backofen.
- Garen Sie mit passendem Geschirr und wenig Wasser bzw. Fett; das erhält die Vitamine.
- Nutzen Sie die Restwärme der Kochzonen. Die Wärme reicht für ca. 5 bis 10 Minuten, z. B. zum Quellen von Reis.

Kochfeld reinigen

Reinigen und pflegen Sie das Kochfeld regelmäßig mit einem speziellen Pflegemittel, das ein spezielles Imprägnieröl für Glaskeramik-Kochfelder enthält. Solche Pflegemittel sind über den Fachhandel zu beziehen.

! VORSICHT

Verbrennungsgefahr!

Unsachgemäße Reinigung kann zu Verbrennungen führen.

- Die Kochzonen vor dem Reinigen vollständig abkühlen lassen. Ausnahme: Entfernen von Zucker- oder stärkehaltigen Speiseresten, Kunststoffen oder Aluminiumfolien.

! HINWEIS

Gefahr von Sachschäden!

Scharfe Reinigungsmittel, Scheuermittel, Stahlschwämme, Backofensprays, Hochdruck- oder Dampfreiniger können die Oberfläche beschädigen. Hochdruckreiniger können einen Kurzschluss verursachen.

- Zum Reinigen keine scharfen Reinigungsmittel, Scheuermittel, Stahlschwämme, Backofensprays, Hochdruck- oder Dampfreiniger verwenden.

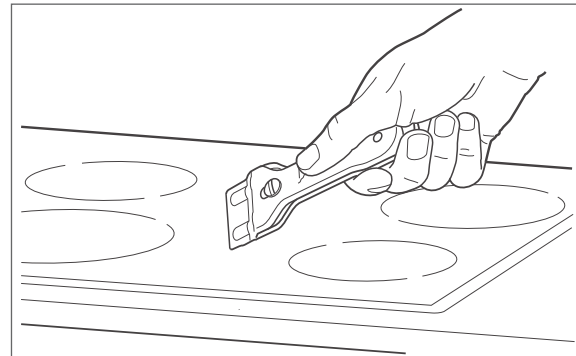
Zucker- oder stärkehaltige Speisereste sowie Reste von Kunststoffen oder Aluminiumfolien können das Kochfeld dauerhaft und irreparabel beschädigen.

- Zucker- oder stärkehaltige Speisereste sowie Reste von Kunststoffen oder Aluminiumfolien sofort entfernen.

Leichte, nicht fest eingebrannte Verschmutzungen

- Wischen Sie leichte Verschmutzungen nach dem Abkühlen mit einem feuchten Lappen ohne Reinigungsmittel ab. Trocknen Sie die Flächen anschließend mit einem weichen Tuch ab, um Kalkflecken zu vermeiden.
- Helle Flecken mit Perlfarbton (Aluminiumrückstände, z. B. von Aluminiumfolien) können Sie leicht mit einem speziell dafür geeigneten, im Fachhandel erhältlichen Reinigungsmittel entfernen.
- Zum Entfernen von Kalkrückständen eignet sich Essig gut.

Feste, eingebrannte Verschmutzungen



- Hartnäckige Verschmutzungen lösen Sie nach dem Abkühlen am besten mit dem Klingenschaber. Im Fachhandel finden Sie auch speziell dafür geeignete Reinigungsmittel. Wischen Sie die Fläche zum Schluss mit einem feuchten Lappen ab.
- Behandeln Sie das Kochfeld nach dem Reinigen mit einem speziellen Pflegemittel.

Zucker- oder stärkehaltige Speisereste, Kunststoffe oder Aluminiumfolien

- Entfernen Sie Rückstände möglichst in heißem Zustand mit dem Klingenschaber von der heißen Kochzonenoberfläche.
- Wenn das Kochfeld abgekühlt ist, können Sie hartnäckige Verschmutzungsreste mit einem speziell dafür geeigneten, im Fachhandel erhältlichen Reinigungsmittel entfernen.
- Behandeln Sie das Kochfeld nach dem Reinigen mit einem speziellen Pflegemittel.

Der Backofen

Vorbereitung

1. Entfernen Sie alle vorhandenen Styropor-, Papp- und Kunststoffsicherungsteile aus dem Backofen und von den Backblechen.
2. Ziehen Sie alle Schutzfolien ab.
3. Reinigen Sie das Gerät nach der Installation (siehe „Backofen vorreinigen“ auf Seite DE-34).

Das richtige Backofen-Geschirr

- Töpfe mit hitzebeständigen Griffen, erkennbar an der Kennzeichnung „temperaturbeständig bis 280 °C“.
- Feuerfeste Formen aus Glas, Porzellan, Keramik und Ton oder auch Gusseisen.
- Insbesondere Backöfen mit Ober- und Unterhitze brauchen Formen und Bleche mit guter Wärmeübertragung, am besten aus schwarzlackierten Metallen. Darin werden Kuchen besonders gut braun.
- Auch Aluminiumbleche, mit oder ohne Beschichtung, bringen gute Ergebnisse.

Richtiger Umgang mit dem Ofen

VORSICHT

Brandgefahr!

Unsachgemäßer Umgang mit dem Gerät kann zu einem Brand führen.

- Den Backofen grundsätzlich nur mit geschlossener Gerätetür betreiben.
- Bei defektem Außenkühlgebläse das Gerät ausschalten und nicht mehr benutzen. Die Gerätetür öffnen und unseren Service verständigen (siehe „Service“ auf Seite DE-36).

- Bei Feuer im Backofen
 - die Sicherungen ausschalten/herausdrehen,
 - die Gerätetür **nicht** öffnen, bis das Feuer erloschen ist.
- Brennendes Öl oder Fett **nie** mit Wasser löschen! Zum Löschen eine Löschdecke oder einen geeigneten Feuerlöscher mit Kennzeichnung „F“ verwenden.
- NIEMALS versuchen, ein Feuer mit Wasser zu löschen, sondern das Gerät ausschalten und dann die Flammen zum Beispiel mit einem Deckel oder einer Löschdecke abdecken.
- Backofen nach dem Erlöschen des Feuers durch unseren Service überprüfen lassen (siehe „Service“ auf Seite DE-36).

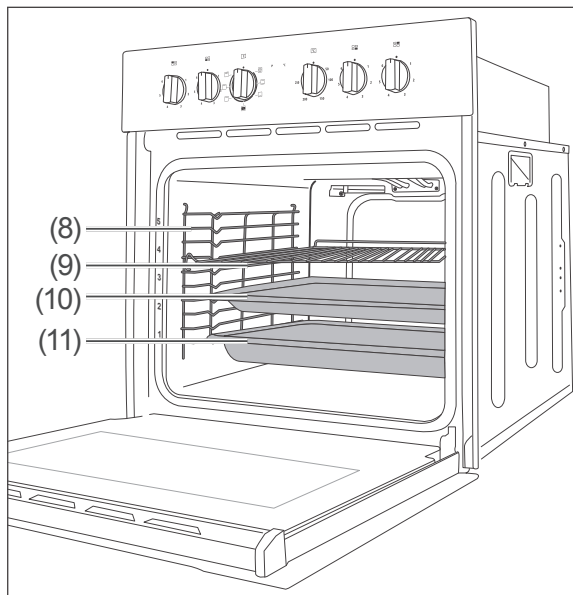
HINWEIS

Gefahr von Sachschäden!

Aufgestaute Hitze kann die Emaille des Backofens beschädigen.

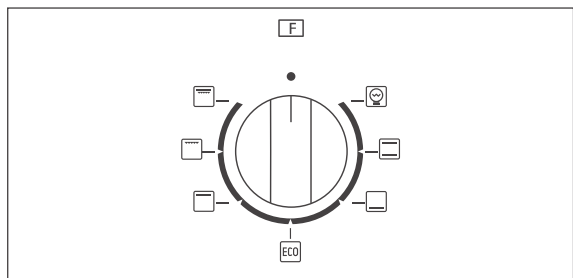
- Bleche oder Aluminiumfolie nie direkt auf den Garraumboden stellen.
- Wenn Sie Geschirr direkt auf den Garraumboden stellen möchten, darf die Backofentemperatur 50 °C nicht überschreiten.

Backblech, Fettpfanne und Grillrost



- Schieben Sie den mitgelieferten Grillrost (9), das Backblech (10) und die Fettpfanne (11) auf die Schienen der Backblechträger (8).
- Verwenden Sie den Grillrost nur zusammen mit der Fettpfanne, damit herabtropfendes Fett aufgefangen wird.
- Schieben Sie den Grillrost mit dem hochstehenden Bügel nach hinten ein.

Der Funktionsschalter



Mit dem Funktionsschalter (15) schalten Sie das Gerät ein und wählen die Beheizungsart aus.

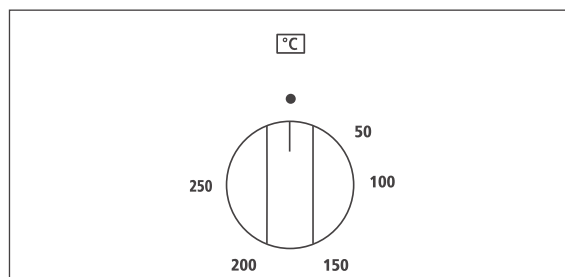
- Garraumbeleuchtung
- Ober- und Unterhitze¹⁾
- Unterhitze
- ECO (für energiesparendes Backen)²⁾
- Oberhitze
- Grill
- Intensivgrill
- Aus

1) Diese Beheizungsart wird zur Ermittlung des Energieverbrauchs im konventionellen Modus verwendet.

2) Diese Beheizungsart wird zur Ermittlung des Energieverbrauchs im Umluftmodus und der Energieeffizienzklasse verwendet.

Detaillierte Angaben und Tipps zu den Beheizungsarten finden Sie in der beiliegenden Broschüre „Backen – Braten – Garen“.

Der Temperaturregler



VORSICHT

Verbrennungsgefahr!

Heizkörper, Wände, Backbleche usw. werden beim Betrieb sehr heiß. Zugängliche Teile können bei Benutzung heiß werden.

- Kleine Kinder fernhalten.
- Direkte Berührung vermeiden.
- Die Gerätetür nur am Griff anfassen.

Verbrühungsgefahr!

Aus dem Wrasenabzug strömt beim Backofenbetrieb heißer Dampf.

- Vorsicht beim Öffnen der Gerätetür!

Brandgefahr!

Unsachgemäßer Umgang mit dem Gerät kann zu einem Brand führen.

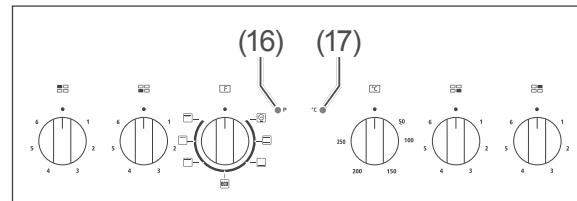
- Braten oder Kuchen im Backofen nicht mit Backpapier abdecken.
- Gargut, Backpapier und -folien nicht mit den Heizkörpern in Berührung kommen lassen.
- Temperaturempfindliche, brennbare oder feuergefährliche Gegenstände nicht im Backofen aufbewahren.
- Den Herd nicht unbeaufsichtigt lassen, wenn Speisen in Öl, in Fett oder mit Alkohol zubereitet werden. Die Speisen können sich selbst entzünden.

! HINWEIS**Gefahr von Sachschäden**

Unsachgemäßer Umgang mit dem Gerät kann zu Beschädigungen führen.

- Den Temperaturregler nicht mit Gewalt über die Endposition hinausdrehen.

- Stellen Sie nach der Wahl der Beheizungsart den jeweiligen Temperaturregler auf die gewünschte Backofentemperatur ein. Sie können stufenlos Temperaturen von 50 °C bis maximal 250 °C einstellen. Das Gerät ist damit eingeschaltet.

Kontrollleuchten

Die gelbe Betriebsleuchte (16) leuchtet, sobald Sie den Backofen oder eine Kochzone eingeschaltet haben.

Die rote Backofenleuchte (17) leuchtet, sobald Sie eine Beheizungsart gewählt und die Temperatur eingestellt haben. Sie leuchtet, solange das Gerät auf- bzw. nachheizt. Wenn sie das erste Mal erlischt, ist die eingestellte Temperatur im Backofen erreicht.

Während der gesamten Garzeit wiederholt sich das Ein- und Ausschalten der roten Backofenleuchte.

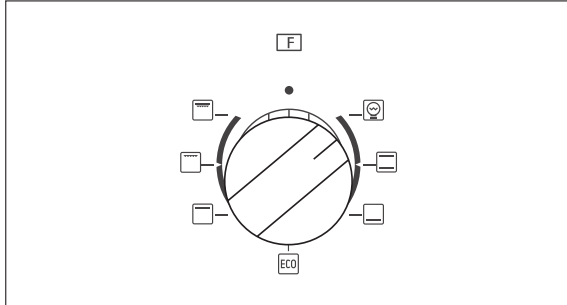
Garraumbeleuchtung**! HINWEIS****Gefahr von Sachschäden!**


Die Garraumbeleuchtung ist nicht zur Beleuchtung eines Raumes geeignet!

- Die Garraumbeleuchtung ausschließlich zur Beleuchtung des Garraums verwenden.



Die Garraumbeleuchtung ist bei allen Beheizungsarten außer der ECO-Funktion eingeschaltet.



- Bringen Sie den Funktionsschalter (15) in die Stellung , um den Garraum zu beleuchten.
- Die Beleuchtung wird auch eingeschaltet, sobald Sie eine Beheizungsart wählen.

i Informationen zum Austausch des Leuchtmittels finden Sie auf Seite DE-26.

Backofen ausschalten

1. Drehen Sie den Temperaturregler gegen den Uhrzeigersinn in Position „●“. Die rote Backofenleuchte (17) erlischt.
2. Drehen Sie den Funktionsschalter (15) ebenfalls zurück auf die Position „●“. Die Garraumbeleuchtung erlischt, ebenso die gelbe Betriebsleuchte (16).

Besonderheiten beim Ansetzen von Hefeteig im Garraum

i Wenn die Backschüssel nicht in den Garraum passt, können Sie die Backblechträger (8) entfernen, um das Garraumvolumen zu vergrößern (siehe Seite DE-24).

1. Heizen Sie das Gerät auf 50 °C vor.
2. Schalten Sie das Gerät aus, wenn die Temperatur erreicht ist.
3. Stellen Sie die Backschüssel mit dem Hefeteig in den Garraum. Sie können die

Schüssel direkt auf den Garraumboden stellen.

4. Schließen Sie die Gerätetür, und belassen Sie den Hefeteig für die gewünschte Zeit im Garraum, ohne ihn weiter zu beheizen.

Die ECO-Funktion

ECO: Für energiesparendes Backen.

Wenn die ECO-Funktion aktiviert ist, steuert die Elektronik das Heizelement so, dass die Restwärme besser ausgenutzt und so der Energieverbrauch gesenkt wird. Eine Folge davon ist, dass sich bei aktivierter ECO-Funktion die Garzeit ein wenig verlängert.

Die ECO-Funktion ist vor allem geeignet zum Garen von Fleisch: Dieses bleibt so saftiger.

Tipps zum Energiesparen

- Heizen Sie das Gerät nur dann vor, wenn es im Rezept oder in den mitgelieferten Gartabellen angegeben ist.
- Verwenden Sie möglichst dunkle Backformen und -bleche. Sie nehmen die Hitze besonders gut auf.
- Öffnen Sie die Gerätetür während des Garens bzw. Backens oder Bratens möglichst selten.
- Mehrere Kuchen sollten Sie schnell nacheinander backen, solange das Gerät noch warm ist. Dadurch verkürzt sich die Backzeit für den zweiten Kuchen. Wenn Sie Kastenformen verwenden, schieben Sie beide nebeneinander in den Garraum.
- Schalten Sie das Gerät bei längeren Garzeiten schon 10 Minuten vor Ende der Garzeit aus. Die Restwärme reicht zum Fertiggaren aus.
- Lassen Sie beim Kochen möglichst immer den Deckel auf dem Topf. Flüssigkeiten werden mit Deckel schneller zum Kochen gebracht als ohne.

Backofen reinigen

VORSICHT

Verbrennungsgefahr!

Während des Gebrauchs werden das Gerät und seine berührbaren Teile heiß. Vorsicht ist geboten, um das Berühren, von Heizelementen zu vermeiden.

- Vor der Reinigung das Gerät vollständig abkühlen lassen.
- Niemals Wasser direkt in den heißen Backofen gießen. Durch den entstehenden Wasserdampf besteht Verbrühungsgefahr, und die Emaille kann beschädigt werden.
- Wasser aus dem Backofen vor dem Ausgießen unbedingt abkühlen lassen.

HINWEIS

Gefahr von Sachschäden!

Scharfe Reinigungsmittel, Scheuermittel, Stahlschwämme, Backofensprays, Hochdruck- oder Dampfreiniger können die Oberfläche beschädigen. Hochdruckreiniger können einen Kurzschluss verursachen.

- Zum Reinigen keine scharfen Reinigungsmittel, Scheuermittel, Stahlschwämme, Backofensprays, Hochdruck- oder Dampfreiniger verwenden.

Gehäusefront reinigen

- Reinigen Sie die Oberflächen nach dem Abkühlen gründlich mit warmem Spülwasser oder Allzweckreiniger.
- Für Edelstahloberflächen können Sie auch Spezialpflegemittel für Edelstahl-Oberflächen verwenden.

Garraum reinigen

- Schalten Sie zum Reinigen nur die Garraumbeleuchtung ein.
- Reinigen Sie den Garraum und die Backblechträger möglichst nach jedem Gebrauch mit warmem Spülwasser.
- Reinigen Sie die Türdichtung auf die gleiche Weise, seien Sie dabei aber sehr vorsichtig, da sie nur an einigen Stellen befestigt ist, im Übrigen jedoch lose anliegt.

Dampfreinigung

Bei der Dampfreinigung handelt es sich um ein Nassreinigungsverfahren, das mithilfe von Wasserdampf leichte Verschmutzungen anlost. So reinigen Sie den Garraum materialschonend und energiesparend.

1. Nehmen Sie den Grillrost (9) und das Backblech (10) heraus.
2. Schieben Sie die Fettpfanne (11) in den untersten Einschub und gießen Sie ca. 0,5 l Wasser hinein.
3. Stellen Sie den Funktionsschalter (15) auf Ober- und Unterhitze, den Temperaturregler (18) auf 100 °C.
4. Schalten Sie das Gerät nach 30-minütigem Betrieb wieder aus und lassen Sie alles so weit abkühlen, dass die Innenwände des Garraums nur noch handwarm sind.
5. Nehmen Sie die Fettpfanne mit Topflappen oder Ähnlichem heraus und gießen Sie das verbliebene Wasser weg.
6. Wischen Sie den die Wände des Garraums mit einem feuchten Tuch oder Schwamm ab.
7. Waschen Sie den Grillrost, das Backblech und die Fettpfanne mit Spülwasser ab.

Backblechträger reinigen

! HINWEIS

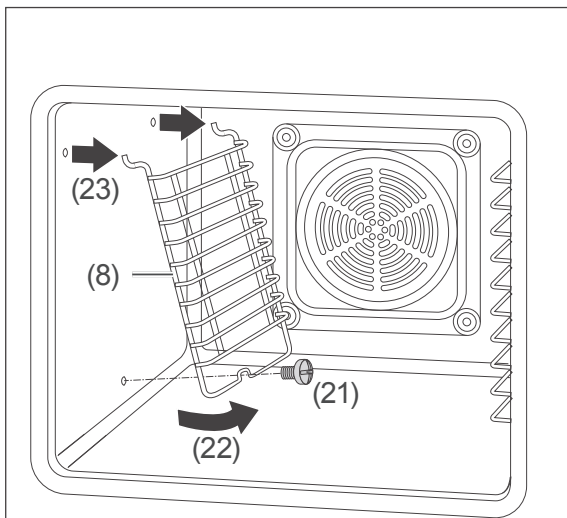
Beschädigungsgefahr!

Die Backblechträger sind nicht spülmaschinenfest.

- Die Backblechträger nur von Hand reinigen.

Backblechträger zum Reinigen herausnehmen

1. Nehmen Sie das Backblech, den Grillrost und die Fettpfanne aus dem Backofen heraus.
2. Lösen Sie die Schraube (21) unten am Backblechträger (8).



3. Klappen Sie den Backblechträger von unten hoch (22), und ziehen Sie dabei vorsichtig die gebogenen Halterungen (23) oben aus der Wand heraus.
4. Nehmen Sie so auch den zweiten Backblechträger heraus.
5. Reinigen Sie die Backblechträger und den Garraum mit warmem Wasser und mildem Spülmittel oder Allzweckreiniger. Wischen Sie danach alles trocken.

Backblechträger einsetzen

1. Setzen Sie den Backblechträger zunächst mit den gebogenen Halterungen (23) oben in die Löcher an der Wand ein, und klappen Sie ihn unten an die Wand.
2. Befestigen Sie den Backblechträger mit der Schraube (21).

Gerätetür des Backofens reinigen

! HINWEIS

Bruch- und Verletzungsgefahr!

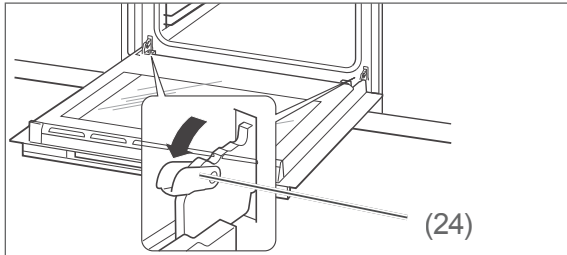
Die Gerätetür enthält schwere Glasscheiben, die bei unsachgemäßer Behandlung zerbrechen können. Die Glasscherben sind scharf und können zu Schnittverletzungen führen.

- Die Gerätetür oder einzelne Glasscheiben nicht fallen lassen.
- Mit der Gerätetür und den einzelnen Glasscheiben nirgends anstoßen.
- Das Gerät nicht benutzen, wenn das Glas beschädigt ist. Stattdessen unseren Service verständigen.
- Wenn eine Glasscheibe gebrochen ist, Kinder fernhalten und alle Scherben sorgfältig entsorgen.

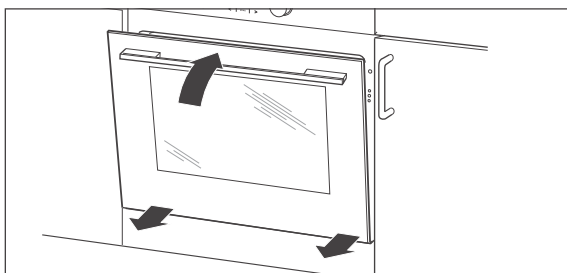
Gerätetür aushängen

Um bequem alle Bereiche des Geräteinnenraums zu reinigen, können Sie die Gerätetür wie folgt aushängen:

1. Öffnen Sie die Gerätetür (12) ganz.



2. Klappen Sie an beiden Seiten die Bügel (24) ganz nach vorne. Nehmen Sie gegebenenfalls einen Schraubendreher zu Hilfe.
3. Schließen Sie die Gerätetür nur so weit, dass sie noch ca. 10 cm geöffnet ist.



4. Heben Sie die Gerätetür leicht an, und lassen Sie sie nach vorne herausgleiten.

Gerätetür einhängen

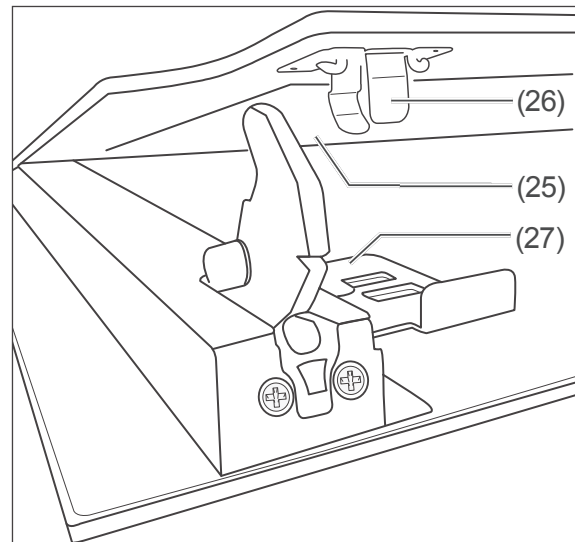
1. Halten Sie die Gerätetür (12) mit beiden Händen in Schräglage.
2. Richten Sie die Unterkante der Gerätetür gerade zum Gerät aus und haken Sie die Scharniere in die Öffnungen der Seitenwände ein.
3. Öffnen Sie die Gerätetür ganz.
4. Klappen Sie die beiden Bügel (24) wieder ganz nach hinten.
5. Schließen Sie vorsichtig die Gerätetür. Die Gerätetür muss sich bündig schließen lassen. Sollte sich die Gerätetür nicht bündig schließen lassen oder beim Schließen ein Knacken zu hören sein, ist sie nicht richtig eingehängt.

Korrigieren Sie ggf. den Sitz der Scharniere und der Bügel, bis sich die Gerätetür wieder leichtgängig öffnen und schließen lässt.

Scheiben reinigen

Die Gerätetür (12) enthält 2 Scheiben aus Glas, die Sie in regelmäßigen Zeitabständen beidseitig reinigen sollten.

1. Hängen Sie die Gerätetür aus (siehe Kapitel „Gerätetür aushängen“).
2. Legen Sie die Gerätetür mit der Vorderseite auf eine weiche Unterlage.



3. Greifen Sie mit jeweils einem Finger in den Zwischenraum der beiden Scheiben, und drücken Sie auf beiden Seiten die hintere Klemme (25) nach vorne, sodass sich die Innenscheibe (26) aus der Klammerung (27) löst.
4. Nehmen Sie die Innenscheibe aus der Gerätetür heraus.
5. Reinigen Sie beide Scheiben mit warmem Spülwasser.
6. Trocknen Sie die Scheiben gründlich ab.
7. Legen Sie die Innenscheibe wieder in die Gerätetür, und drücken Sie sie mit den Klemmen in der Klammerung fest.
8. Hängen Sie die Gerätetür wieder ein (siehe Kapitel „Gerätetür einhängen“).

Leuchtmittel der Garraumbelichtung auswechseln

Als Garraumbelichtung benötigen Sie ein hitzefestes Backofen-Leuchtmittel vom Typ 230 V~, 25 W, G9, T 300 °C.

WARNUNG

Stromschlaggefahr!

Durch unsachgemäßen Umgang beim Wechsel des Backofen-Leuchtmittels droht Stromschlag, der zu schweren Verletzungen oder sogar zum Tode führen kann.

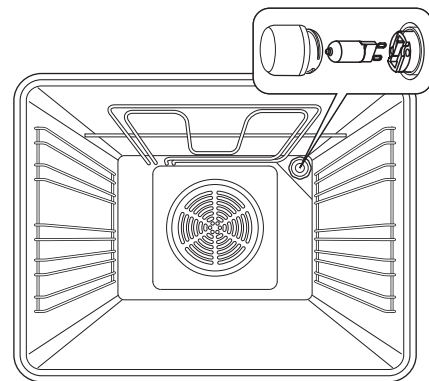
- Vor dem Auswechseln der Lampe sicherstellen, dass das Gerät abgeschaltet ist, um einen möglichen elektrischen Schlag zu vermeiden.

Verbrennungsgefahr!

Der Garraum kann noch lange Zeit nach dem Ausschalten so heiß sein, dass beim Berühren der Garraumwände oder des Heizkörpers Verbrennungsgefahr droht.

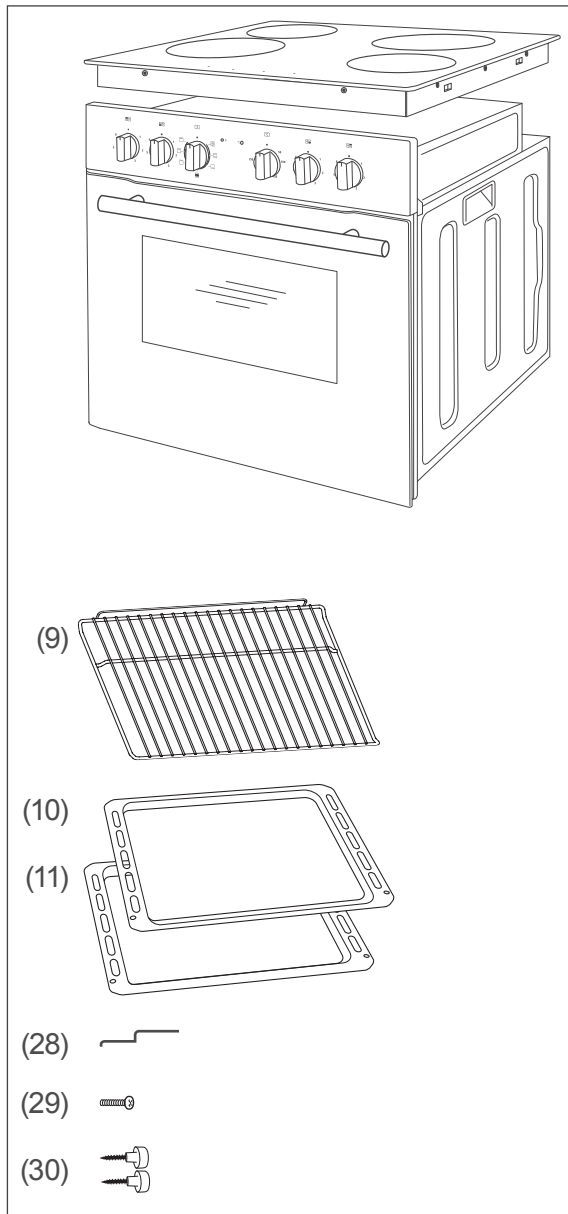
- Das Backofen-Leuchtmittel erst wechseln, wenn das Gerät vollständig abgekühlt ist.

1. Schalten Sie die Sicherungen aus bzw. drehen Sie sie heraus.
2. Legen Sie ein weiches Tuch in den abgekühlten Garraum, für den Fall, dass die Glasabdeckung oder das Leuchtmittel herunterfällt.



3. Schrauben Sie die Glasabdeckung gegen den Uhrzeigersinn ab, und nehmen Sie sie heraus.
4. Ziehen Sie das defekte Leuchtmittel vorsichtig aus der Fassung und ersetzen Sie es durch ein neues vom gleichen Typ.
5. Setzen Sie die Glasabdeckung wieder in die Öffnung ein und schrauben Sie sie im Uhrzeigersinn fest.
6. Nehmen Sie das Tuch wieder aus dem Garraum heraus und schalten Sie die Sicherung wieder ein.

Lieferung



Lieferumfang

Herd-Set mit

- 1× Glaskeramik-Kochfeld
- 1× Backofen
- 1× Grillrost (9)
- 1× Backblech (10)
- 1× Fettpfanne (11)

Montagematerial

- 4× Klammer (28) zur Befestigung des Glaskeramik-Kochfelds
- 4× Schraube (29) zur Klammer-Befestigung
- 2× Schraube (30) zur Backofen-Befestigung

1× Gebrauchsanleitung

1× Broschüre „Backen – Braten – Garen“

Lieferung kontrollieren

1. Transportieren Sie das Gerät an einen geeigneten Standort und packen Sie es dort aus (siehe „Einbau und Installation“ auf Seite DE-29).
2. Sollte die Lieferung unvollständig sein oder das Gerät einen Transportschaden aufweisen, nehmen Sie bitte Kontakt mit unserem Service auf (siehe „Service“ auf Seite DE-36).

Verpackungs-Tipps



Sollten es Ihre räumlichen Verhältnisse zulassen, empfehlen wir Ihnen, die Verpackung zumindest während der Garantiezeit aufzubewahren. Sollte das Gerät zur Reparatur eingeschickt werden müssen, ist es nur in der Originalverpackung ausreichend geschützt.

Wenn Sie sich von der Verpackung trennen möchten, entsorgen Sie diese bitte umweltfreundlich.

WARNUNG

Stromschlaggefahr!

Das Berühren spannungsführender Teile kann zu schweren Verletzungen oder zum Tod führen.

- Nehmen Sie nie ein beschädigtes Gerät in Betrieb.



Netzanschluss – Hinweise für den Installateur

! WARNUNG

Stromschlag-/Brandgefahr!

Unsachgemäßer elektrischer Anschluss kann zu elektrischem Schlag und/oder Kurzschluss führen.

- Der Anschluss an das Stromnetz **darf nur durch eine autorisierte Elektrofachkraft erfolgen**, die beim örtlichen Energieversorgungsunternehmen zugelassen ist, z. B. unser Service. Nur so haben Sie unsere Garantie und ausreichende Sicherheit.
- Da das Gerät nicht über eine zugängliche Trennvorrichtung allpolig vom Netz getrennt werden kann, muss eine allpolige Trennvorrichtung gemäß Überspannungskategorie III in der Hausinstallation mit mindestens 3 mm Kontaktabstand vorgeschaltet sein.

Anschlussbedingungen

- Die zulässigen Bemessungsspannungen und die Bemessungsaufnahme des Geräts finden sich im Abschnitt „Technische Daten“.
- Je nach erlaubter Anschlussart
 - muss der Leitungsquerschnitt gewählt werden;
 - müssen die Kontaktbrücken eingesetzt bzw. entfernt werden (siehe Tabelle und Schaltbilder rechts).
- Die verwendete Netzanschlussleitung muss den Bestimmungen der DIN EN 60335-1 entsprechen (z.B. Typ H05RR-F).
- Es ist eine separate Stromversorgung erforderlich.
- Beim Anschluss müssen die VDE-Bestimmungen sowie die „Technischen Anschlussbedingungen“ beachtet werden. Berührungsschutz muss gewährleistet sein.

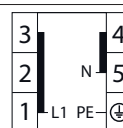
Netzleitung anschließen

Die Klemmleiste und die Anschlusspläne befinden sich auf dem Gerät.

1. Schalten Sie vor dem Zugang zu den Anschlussklemmen alle Versorgungsstromkreise aus und sichern Sie diese gegen Wiedereinschalten.
2. Vergewissern Sie sich, dass die Anschlussleitungen allpolig spannungsfrei sind und eine wirksame Erdung möglich ist.
3. Klemmen Sie die Adern und ggf. die beiliegenden Messingbrücken gemäß der nachfolgend abgebildeten Schaltbilder an die entsprechenden Kontaktklemmen der Herdanschlussdose an.
4. Verlegen Sie das Anschlusskabel so hinter dem Gerät, dass es dessen Rückwand nicht berührt; die Geräterückwand wird während des Betriebs heiß.

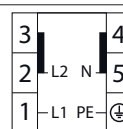
Kleinster Querschnitt der Leiter	
Bemessungsstrom des Geräts in A	Nennquerschnitt in mm ²
>3 – ≤6	0,75
>6 – ≤10	1,0
>10 – ≤16	1,5
>16 – ≤25	2,5
>25 – 32	4
>32 – ≤40	6
>40 – ≤63	10

230 V 1N~ / 50 Hz



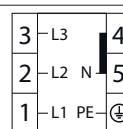
L1 an [1] [2] [3] (gebrückt)
N an [4] [5] (gebrückt)
(PE) an ⊕

400 V 2N~ / 50 Hz



L1 an [1]
L2 an [2] [3] (gebrückt)
N an [4] [5] (gebrückt)
(PE) an ⊕

400 V 3N~ / 50 Hz



L1 an [1], L2 an [2], L3 an [3]
N an [4] [5] (gebrückt)
(PE) an ⊕

L1–L3: Phase(n), N: Null-Leiter,
PE: Schutzleiter (Erde)

Einbau und Installation

Vorbereitung

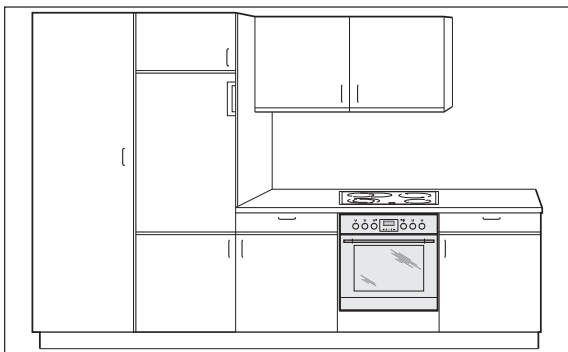
! HINWEIS

Gefahr von Sachschäden!
Unsachgemäßer Umgang mit dem Gerät kann zu Beschädigungen am Gerät führen.

- Soll der Herd mit einer Transportkarre gefahren werden, muss er so angehoben werden, wie es auf der Verpackung gezeigt ist.

Das Herd-Set ist für den Einbau in eine Küchenzeile vorgesehen. Wenn Ihre handwerklichen Fähigkeiten ausreichen, können Sie den Einbau selbst durchführen.

Der elektrische Anschluss muss aber von einer autorisierten Fachkraft durchgeführt werden.



Einbauvoraussetzungen

- Installieren Sie das Kochfeld und den Backofen **direkt übereinander**; sie werden durch den fest verbauten Kabelstrang verbunden.
- Überprüfen Sie vor dem Einbau, ob die Gerätemaße mit Ihren Möbelmaßen übereinstimmen.
- Lassen Sie ggf. Ihre Einbaumöbel entsprechend nacharbeiten. Wenn keine handwerklichen Fähigkeiten vorhanden sind, sollten Sie eine Fachkraft beauftragen.

- Beachten Sie, dass bei den Einbaumöbeln die Furniere oder Kunststoffbeläge mit hitzebeständigem Kleber (100 °C) verarbeitet sein müssen. Sind Kleber und Oberflächen nicht temperaturbeständig, kann sich der Belag verformen und lösen.

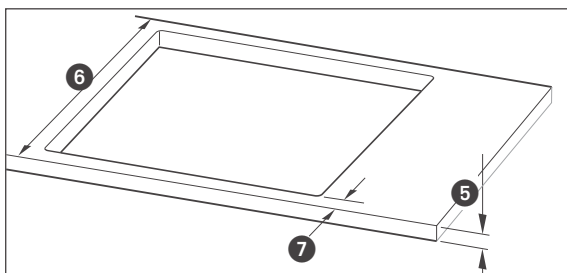
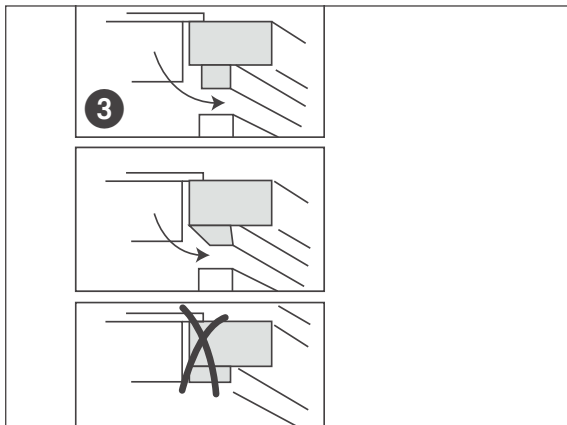
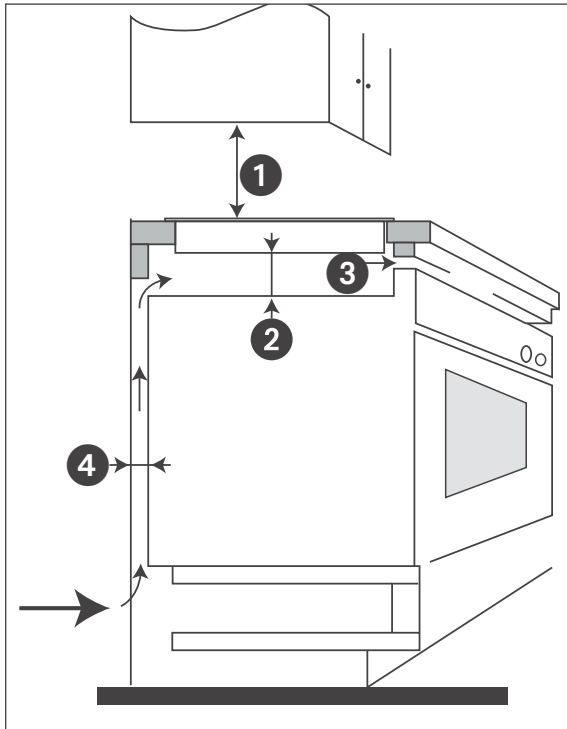
Kochfeld

- Beachten Sie, dass das Kochfeld nur auf **einer** Seite neben **höheren** Küchenmöbeln, Geräten oder Wänden eingebaut werden darf.
- Beachten Sie, dass die Arbeitsplatte waagrecht liegen und an der Wandseite gegen überlaufende Flüssigkeiten abgedichtet sein muss.

Backofen

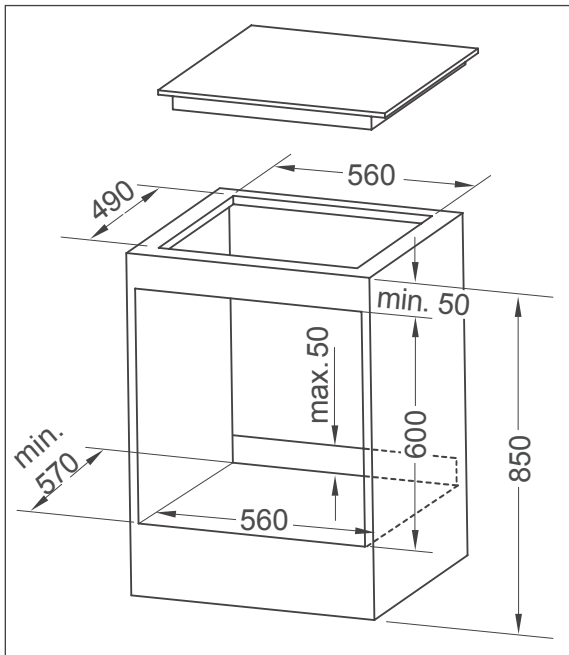
- Beachten Sie, dass das Gerät bezüglich des Schutzes gegen Feuergefahr dem Typ Y (EC 335-2-6) entspricht und dass Sie Geräte dieses Typs nur auf einer Seite neben höheren Küchenmöbeln, Geräten oder Wänden einbauen dürfen.
- Bauen Sie den Backofen am besten neben dem Spülzentrum ein. Sie haben eine zusätzliche Ablagefläche, und schmutziges Geschirr kann gleich gereinigt werden.
- Bauen Sie den Backofen nicht direkt neben einem Kühl- oder Gefrierschrank ein. Durch die Wärmeabgabe steigt dessen Energieverbrauch unnötig.
- Beachten Sie, dass der Backofen eingebaut nur etwa 1 cm Abstand zur Wand hat. Die **Herdanschlussdose** muss deshalb eine Unterputzdose sein oder außerhalb des Einbauraumes liegen.
- Bauen Sie den Backofen nicht in eine Einbaunische mit Rückwand ein, sondern höchstens in eine mit einer Anstellkante von maximal 50 mm.
Der Einbauschränk kann wahlweise mit Leisten oder einem Zwischenboden mit Lüftungsausschnitt ausgestattet sein.
Wenn unterhalb des Backofens eine Schublade angebracht wird, ist ein Zwischenboden erforderlich.

Mindestabstände



- Halten Sie beim Einbau folgende Mindestabstände und -maße ein:
 - ❶ Abstand zwischen Kochfeld und Oberschrank/Dunstabzugshaube: $\geq 760 \text{ mm}$
 - ❷ Abstand zwischen dem Geräteboden und der Decke des Backofens $\geq 50 \text{ mm}$, wenn das Kochfeld über einem Backofen mit Ventilation eingebaut werden soll
 - ❸ Dicke der Arbeitsplatte: $38\text{--}48 \text{ mm}$
 - ❹ Tiefe der Arbeitsplatte: $\geq 600 \text{ mm}$
 - ❺ Umrahmung an allen Seiten von Arbeitsplatte: $\geq 50 \text{ mm}$
- Setzen Sie das Kochfeld so ein, dass der Luftauslass ❸ nicht behindert ist.
- Setzen Sie das Kochfeld so ein, dass der Lufteinlass ❹ nicht behindert ist.
- Wenn das Kochfeld vom Rest des Befestigungsschranks durch eine horizontale Sicherungsplatte getrennt ist, setzen Sie es so ein, dass der Raum zwischen Geräteboden und Sicherungsplatte $\geq 50 \text{ mm}$ hoch ist.
- Ist das Kochfeld vom Rest des Befestigungsschranks durch eine vertikale Sicherungsplatte getrennt, setzen Sie es so ein, dass der Raum zwischen Wand und Sicherungsplatte $\geq 20 \text{ mm}$ breit ist. Schneiden Sie dazu im hinteren Teil der Sicherungsplatte eine quadratische Öffnung mit einem Seitenmaß von mindestens 80 mm heraus.

- Beachten Sie, dass die Einbaunische und der Ausschnitt in der Arbeitsplatte folgende Maße haben müssen (Angaben in mm):



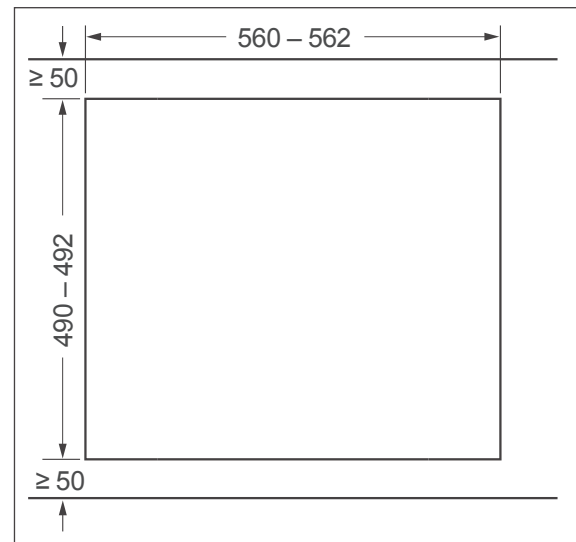
Die Mindest-Einbautiefe muss auch bei der Anschlussdose gegeben sein, da sich sonst das Gerät nicht ganz einschieben lässt.

Arbeitsplatte vorbereiten

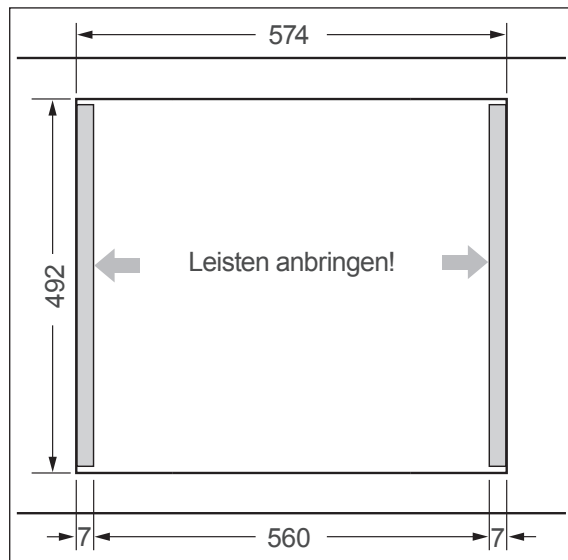
! HINWEIS

Gefahr von Sachschäden!
 Unsachgemäßer Einbau des Kochfeldes kann zu Beschädigungen führen!

- Wenn bereits ein Kochfeld eingebaut war, darf dessen Ausschnitt folgende Maße nicht überschreiten:
 Breite: 574 mm, Tiefe: 492 mm



1. Sägen Sie mit einer Stichsäge den Ausschnitt für das Kochfeld mit den in der Grafik angegebenen Maßen in die Arbeitsplatte (Angaben in mm).



2. Bringen Sie links und rechts im Ausschnitt der Arbeitsplatte Ausgleichleisten an, um eine Breite von 560 mm zu erreichen (Angaben in mm).
3. Versiegeln Sie die Schnittflächen mit speziellem Lack, Silikonkautschuk oder Gießharz, um Aufquellen durch Feuchtigkeit zu verhindern.

Kochfeld einsetzen

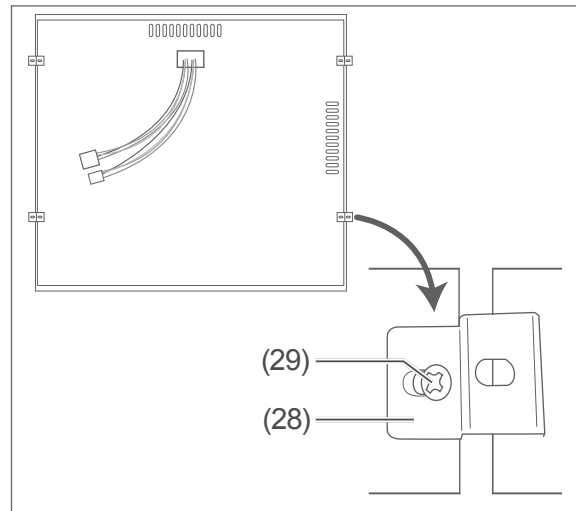
! HINWEIS

Gefahr von Sachschäden!

Wenn das Gerät auf den Glaskeramik-Rand aufgesetzt wird, besteht Bruchgefahr!

- Gerät nicht auf den Glaskeramik-Rand aufsetzen.

1. Nehmen Sie das Gerät aus der Verpackung.
2. Entfernen Sie alle Verpackungsteile und Schutzfolien.
3. Legen Sie das Gerät (Restwärme-Anzeigen vorne) vorsichtig mittig in den Ausschnitt der Arbeitsplatte ein.



4. Fixieren Sie das Gerät mit den beiliegenden Klammern (28) und Schrauben (29) an der Arbeitsplatte, um ein Rutschen zu verhindern.

Backofen einbauen

! HINWEIS

Gefahr von Sachschäden!

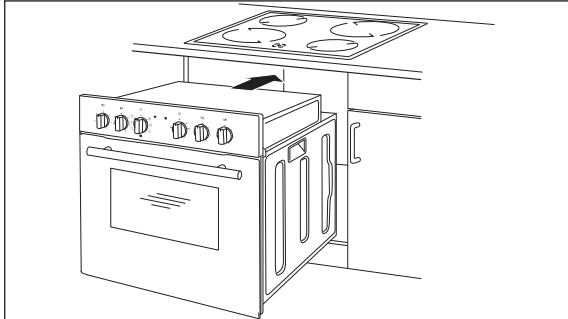
Der Türgriff ist nicht für das Gewicht des Geräts ausgelegt.

- Gerät nicht am Türgriff anheben. Die Tragemulden an den Seiten benutzen.

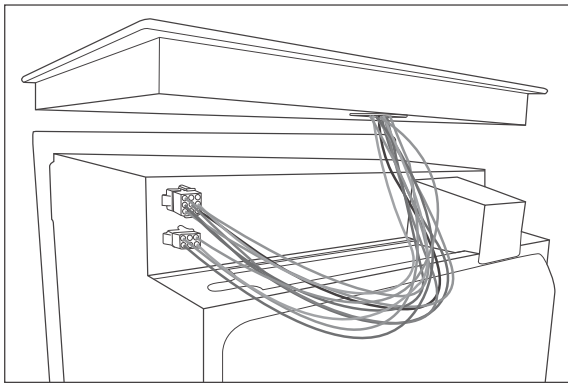
Die Glasscheibe ist nicht für das Gewicht des Geräts ausgelegt.

- Gerät nicht auf die Kante oder Ecke der Gerätetür aufsetzen! Die Glasscheibe kann beschädigt werden.

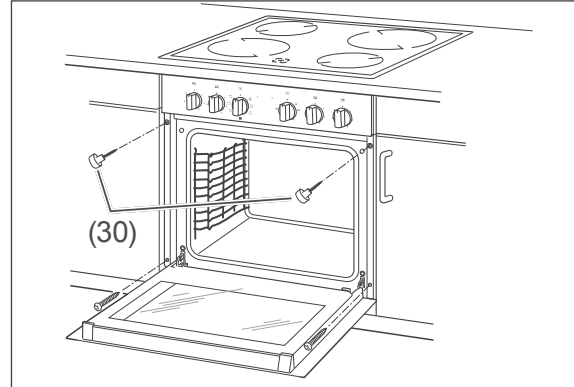
1. Fegen Sie die Holzspäne weg bzw. saugen Sie den Unterbauschrank aus.



2. Stellen Sie das Gerät so weit vor den Umbauschrank, dass die Anschlussbuchsen für das Kochfeld noch gut zugänglich sind.



3. Stecken Sie die Stecker des Kochfelds in die Buchsen an der Geräterückseite. Versuchen Sie nicht, die Stecker mit Gewalt in die Buchsen zu stecken. Sie sind codiert. Ein Verpolen ist daher nicht möglich.
4. Schieben Sie das Gerät nun vollständig und mittig in den Umbauschrank. Achten Sie dabei darauf, dass die Netzanschlussleitung nicht geknickt, eingeklemmt oder auf andere Weise beschädigt wird.



5. Schrauben Sie die beiliegenden Schrauben (30) durch die Löcher an den Seiten des Geräts in die Seiten des Unterbauschranks.

Inbetriebnahme

1. Falls noch nicht geschehen, entfernen Sie alle Transportsicherungen (Pappstreifen etc.) und alle Klebestreifen/Folien aus dem Backofen und vom Kochfeld.
2. Drehen Sie alle Schalter des Herdes in die Position „●“.
3. Schalten Sie die Sicherungen für den Herdstromkreis ein.
4. Schalten Sie die Kochzonen und den Backofen kurz ein, um die Funktion zu überprüfen.

Backofen vorreinigen

Um Fett- und Öl-Rückstände aus der Produktion sowie hartnäckige Staubablagerungen, die durch Lagerung und Transport entstanden sind, zuverlässig zu lösen, müssen Sie eine Vorreinigung des Backofens durchführen. So schützen Sie Ihre Gesundheit und sorgen für schmackhafte Kuchen und Braten.

1. Betreiben Sie dazu den Backofen ca. 1 Stunde lang mit 250 °C Ober-/Unterhitze. Belassen Sie Grillrost (9), Backblech (10) und Fettpfanne (11) dabei im Backofen.
2. Lassen Sie danach alles abkühlen.
3. Waschen Sie Grillrost, Backblech, Fettpfanne und Garraum mit Spülwasser ab. Wischen Sie anschließend alles trocken.

Alles zur Bedienung finden Sie ab Seite DE-19.

Bei einem Ausbau des Herdes

WARNUNG

Stromschlag- / Brandgefahr!
Unsachgemäßer Umgang mit dem Gerät kann zu elektrischem Schlag und/oder Kurzschluss führen.

■ Vor dem Ausbau des Geräts die Sicherungen für den Herdstromkreis ausschalten bzw. herausdrehen.

1. Entfernen Sie die beiden Befestigungsschrauben hinter der Gerätetür.
2. Heben Sie das Gerät leicht an und ziehen ihn heraus, bis die Stecker des Kochfelds erreichbar sind. Nicht am Griff der Gerätetür ziehen!
3. Ziehen Sie die Stecker des Kochfeldkabels aus den Buchsen am Backofen ab.
4. Heben Sie das Gerät aus dem Umbauschrank heraus – achten Sie dabei auf das Netzanschlusskabel.
5. Entfernen Sie die 4 Halteklammern vom Kochfeld.
6. Drücken Sie das Kochfeld vorsichtig nach oben heraus.
7. Lassen Sie das Gerät von einer Elektrofachkraft abklemmen.

Fehlersuchtable

Bei allen elektrischen Geraten konnen Storungen auftreten. Dabei muss es sich nicht um einen Defekt am Gerat handeln. Prufen Sie deshalb bitte anhand der Tabelle, ob Sie die Storung beseitigen konnen.

WARNUNG

Stromschlaggefahr bei unsachgemaer Reparatur!

- Niemals versuchen, das Gerat selbst zu reparieren. Sie konnen sich und spatere Benutzer in Gefahr bringen. Nur autorisierte Fachkrafte durfen diese Reparaturen ausfuhren.

Problem	Mogliche Losungen / Tipps
Kochzonen und Backofen ohne Funktion.	Die Stromzufuhr ist unterbrochen. Prufen Sie die Sicherungen fur das Herd-Set am Sicherungskasten in der Wohnung. Verstandigen Sie im Zweifelsfall unseren Service (siehe „Service“ auf Seite DE-36).
Sprunge und Risse im Kochfeld.	Schalten Sie die Kochzonen sofort aus und benutzen Sie sie nicht mehr. Verstandigen Sie unseren Service (siehe „Service“ auf Seite DE-36).
Backofenleuchte erlischt.	Die eingestellte Backofen-Temperatur ist erreicht. Die Leuchte schaltet sich wieder ein, wenn nachgeheizt wird.
Backofenleuchte leuchtet nicht.	Uberprufen Sie zunachst, ob das Gerat noch funktioniert (siehe oben). Ist die Leuchte defekt, kontaktieren Sie unseren Service (siehe „Service“ auf Seite DE-36).
Garraumbeleuchtung defekt.	Wechseln Sie das defekte Leuchtmittel fur die Garraumbeleuchtung aus (siehe „Leuchtmittel der Garraumbeleuchtung auswechseln“ auf Seite DE-26). Hinweis: Defekte Leuchtmittel fallen nicht unter unsere Garantieleistung.
Auenkuhlgeblae lauft nicht, kein Luftaustritt unter der Blende. Blende wird sehr hei.	Das Auenkuhlgeblae schaltet sich erst bei einer Temperatur von 70 °C ein. Wenn auch bei ansteigender Temperatur kein Geblaegerausch und Luftaustritt erfolgt, ist das Geblae defekt. Offnen Sie die Geratetur, schalten Sie das Gerat aus, und benutzen Sie das Gerat nicht mehr. Verstandigen Sie unseren Service (siehe „Service“ auf Seite DE-36).
Auenkuhlgeblae lauft nach.	Kein Fehler. Das Auengeblae lauft eine gewisse Zeit nach und schaltet dann automatisch ab.

Service

Bitte beachten!

Sie sind für den einwandfreien Zustand des Geräts und die fachgerechte Benutzung im Haushalt verantwortlich.

Wenn Sie wegen eines Bedienfehlers den Kundendienst rufen, so ist der Besuch auch während der Gewährleistungs-/Garantiezeit für Sie mit Kosten verbunden.

Durch Nichtbeachtung dieser Anleitung verursachte Schäden können leider nicht anerkannt werden.

Damit wir Ihnen schnell helfen können, nennen Sie uns bitte:

Gerätebezeichnung	Modell	Bestellnummer
Hanseatic Einbau-Herdset mit Glaskeramik-Kochfeld	Backofen 65C40C1-E11B04A	4088 7209
	Kochfeld MC-HF605AG2	

Beratung, Bestellung und Reklamation

Wenden Sie sich bitte an die Produktberatung Ihres Versandhauses, wenn

- die Lieferung unvollständig ist,
- das Gerät Transportschäden aufweist,
- Sie Fragen zu Ihrem Gerät haben,
- sich eine Störung nicht mithilfe der Fehler-suchtafel beheben lässt,
- Sie weiteres Zubehör bestellen möchten.

Reparaturen und Ersatzteile

Durch die Reparatur defekter Geräte können Sie Abfall vermeiden. Wenden Sie sich an unseren Service.

Kunden in Deutschland

Wenden Sie sich an unseren Technik-Service:
Telefon 040 36 03 31 50

Kunden in Österreich

Wenden Sie sich bitte an das Kundencenter oder die Produktberatung Ihres Versandhauses.

Abfallvermeidung, Rücknahme und Entsorgung

Abfallvermeidung

Maßnahmen der Abfallvermeidung haben nach den Vorschriften der Richtlinie 2008/98/EG grundsätzlich Vorrang vor Maßnahmen der Abfallbewirtschaftung.

Als Maßnahmen der Abfallvermeidung kommen bei Elektro- und Elektronikgeräten insbesondere die Verlängerung ihrer Lebensdauer durch Reparatur defekter Geräte und die Veräußerung funktionstüchtiger gebrauchter Geräte anstelle ihrer Zuführung zur Entsorgung in Betracht.

Helfen Sie uns, Abfall zu vermeiden, und wenden Sie sich an unseren Service.

Weitere Informationen enthält das Abfallvermeidungsprogramm des Bundes unter Beteiligung der Länder.

Kostenlose Altgeräte-Rücknahme

Verbraucher haben die Möglichkeit zur unentgeltlichen Abgabe eines Altgeräts bei einem rücknahmepflichtigen Vertreiber, wenn sie ein Neugerät der gleichen Geräteart mit einer im Wesentlichen gleichen Funktion erwerben. Diese Möglichkeit besteht auch bei Lieferungen an einen privaten Haushalt. Im Fernabsatzhandel beschränkt sich die Möglichkeit einer unentgeltlichen Abholung bei Erwerb eines Neugeräts auf Wärmeüberträger (z. B. Kühlschränke, Luftentfeuchter), Bildschirme und Bildschirmgeräte mit einer Bildschirm-Oberfläche > 100 cm² und auf Großgeräte, bei denen mindestens eine der äußeren Abmessungen mehr als 50 cm beträgt.

Abgesehen davon können Verbraucher bis zu drei Altgeräte einer Geräteart bei einer Sammelstelle eines Vertreibers unentgeltlich abgeben, ohne dass dies an den Erwerb eines Neugeräts geknüpft ist. Allerdings darf keine der äußeren Abmessungen des Altgerätes 25 cm überschreiten.

Entsorgung

Elektro-Altgeräte umweltgerecht entsorgen



Elektrogeräte enthalten Schadstoffe und wertvolle Ressourcen.

Jeder Verbraucher ist deshalb gesetzlich verpflichtet, Elektro-Altgeräte an einer zugelassenen Sammel- oder Rücknahmestelle abzugeben. Dadurch werden sie einer umwelt- und ressourcenschonenden Verwertung zugeführt.

Sie können Elektro-Altgeräte kostenlos beim lokalen Wertstoff-/Recyclinghof abgeben.

Für weitere Informationen zu diesem Thema wenden Sie sich direkt an Ihren Händler.

Daten löschen nicht vergessen!

Jeder Verbraucher ist, falls erforderlich, für das Löschen von personenbezogenen Daten aus Elektro- bzw. Elektronikgeräten selbst verantwortlich.

Batterien und Akkus, Lampen und Leuchtmittel

Falls erforderlich, müssen Alt-Batterien und Alt-Akkus, die nicht vom Elektroaltgerät umschlossen sind, sowie Lampen/Leuchtmittel, die zerstörungsfrei aus dem Altgerät entnommen werden können, vor der Abgabe aus den Geräten entfernt und getrennt entsorgt werden.



Das nebenstehende Symbol bedeutet, dass Batterien und Akkus nicht zusammen mit dem Hausmüll entsorgt werden dürfen.

Verbraucher sind gesetzlich verpflichtet, alle Batterien und Akkus, egal, ob sie Schadstoffe*) enthalten oder nicht, bei einer Sammelstelle ihrer Gemeinde/ihres Stadtteils oder im Handel abzugeben, damit sie einer umweltschonenden Entsorgung sowie einer

Wiedergewinnung von wertvollen Rohstoffen wie Kobalt, Nickel oder Kupfer zugeführt werden können.

Die Rückgabe von Batterien und Akkus ist unentgeltlich.

Einige der möglichen Inhaltsstoffe wie Quecksilber, Cadmium und Blei sind giftig und gefährden bei einer unsachgemäßen Entsorgung die Umwelt. Schwermetalle z. B. können gesundheitsschädigende Wirkungen auf Menschen, Tiere und Pflanzen haben und sich in der Umwelt sowie in der Nahrungskette anreichern, um dann auf indirektem Weg über die Nahrung in den Körper zu gelangen.

Bei lithiumhaltigen Altbatterien besteht hohe Brandgefahr. Daher muss auf die ordnungsgemäße Entsorgung von lithiumhaltigen Altbatterien und -akkus besonderes Augenmerk gelegt werden. Bei falscher Entsorgung kann es außerdem zu inneren und äußeren Kurzschlüssen durch thermische Einwirkungen (Hitze) oder mechanische Beschädigungen kommen. Ein Kurzschluss kann zu einem Brand oder einer Explosion führen und schwerwiegende Folgen für Mensch und Umwelt haben. Kleben Sie daher bei lithiumhaltigen Batterien und Akkus vor der Entsorgung die Pole ab, um einen äußeren Kurzschluss zu vermeiden.

Batterien und Akkus, die nicht fest im Gerät verbaut sind, müssen vor der Entsorgung entfernt und separat entsorgt werden.

Batterien und Akkus bitte nur in entladene Zustand abgeben!

Verwenden Sie wenn möglich Akkus anstelle von Einwegbatterien.

*) gekennzeichnet mit:

Cd = Cadmium

Hg = Quecksilber

Pb = Blei

Verpackung



Unsere Verpackungen werden aus umweltfreundlichen, wiederverwertbaren Materialien hergestellt:

- Außenverpackung aus Pappe
- Formteile aus geschäumtem, FCKW-freiem Polystyrol (PS)
- Folien und Beutel aus Polyäthylen (PE)
- Spannbänder aus Polypropylen (PP)
- Auch Energie sparen schützt vor zu starker Erwärmung unserer Erde. Ihr neues Gerät verbraucht mit seiner umweltverträglichen Isolierung und seiner Technik wenig Energie.



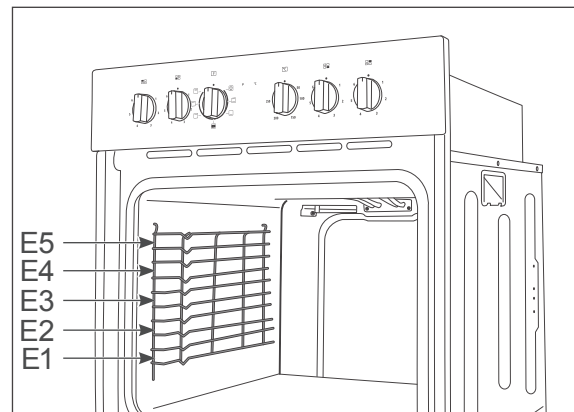
Sollten es Ihre räumlichen Verhältnisse zulassen, empfehlen wir Ihnen, die Verpackung zumindest während der Garantiezeit aufzubewahren. Sollte das Gerät zur Reparatur eingeschickt werden müssen, ist es nur in der Originalverpackung ausreichend geschützt. Wenn Sie sich von der Verpackung trennen möchten, entsorgen Sie diese bitte umweltfreundlich.

Tabelle Prüfgerichte

Diese Gerichte wurden gemäß den Normen DIN 44547 und EN 60350 zubereitet.

Speise	Einschubebene (siehe unten)	Beheizungsart	Temperatur in °C	Gardauer in Min. ¹⁾
Spritzgebäck	E4	Ober-/Unterhitze	150-170	20-30
Wasserbiskuit	E2	Ober- /Unterhitze	170-180	25-35
Apfelkuchen mit Streusel	E4	Ober-/Unterhitze	180-190	35-45
Small Cakes	E4	Ober-/Unterhitze	180-190	15-25
Toast	E3	Intensivgrill	250	1-3
Burger	E4	Intensivgrill	250	12+8-12 ²⁾
Pizza	E3	Ober-/Unterhitze	190-210	15-25

- 1) Berücksichtigen Sie bei allen Angaben noch eine Vorheizdauer von 5–15 Minuten.
- 2) Erste + zweite Seite



Einschubebenen

Produktdatenblatt gemäß VO (EU) Nr. 65/2014

Warenzeichen	hanseatic
Modellkennung	65C40C1-E11B04A+MC-HF605AG2
Energieeffizienzindex	94,3
Energieeffizienzklasse auf einer Skala A+++ (höchste Effizienz) bis D (geringste Effizienz)	A
Energieverbrauch konventionellen Modus	0,82 kWh/Zyklus
Energieverbrauch Umluft-Modus	- kWh/Zyklus
Anzahl der Garräume	1
Wärmequelle	elektrisch
Volumen	75 l

Die oben angegebenen Werte sind unter genormten Laborbedingungen nach EN 60350-1 gemessen worden.

Produktinformation gemäß VO (EU) Nr. 66/2014

Modellkennung	65C40C1-E11B04A+MC-HF605AG2
Art des Backofens	einbaufähig
Masse des Gerätes	32,5 kg
Anzahl der Garräume	1
Wärmequelle	elektrisch
Volumen	75 l
Energieverbrauch im konventionellen Modus	0,82 kWh/Zyklus
Energieverbrauch im Umluftmodus	- kWh/Zyklus
Energieeffizienz Index	94,3

Die oben angegebenen Werte sind unter genormten Laborbedingungen nach EN 60350-1 gemessen worden.

Modellkennung	65C40C1-E11B04A+MC-HF605AG2
Art der Kochmulde	elektrische Kochmulde
Anzahl der Kochzonen	4
Heiztechnik	Strahlungskochzonen
<u>Maße</u> Kochzone vorne links Kochzone hinten links Kochzone hinten rechts Kochzone vorne rechts	Ø 20,0 cm Ø 16,5 cm Ø 20,0 cm Ø 16,5 cm
<u>Energieverbrauch</u> Kochzone vorne links Kochzone hinten links Kochzone hinten rechts Kochzone vorne rechts	190,2 Wh/kg 194,0 Wh/kg 189,3 Wh/kg 198,1 Wh/kg
Energieverbrauch Kochmulde	192,6 Wh/kg

Die oben angegebenen Werte sind unter genormten Laborbedingungen nach EN 60350-2 gemessen worden.

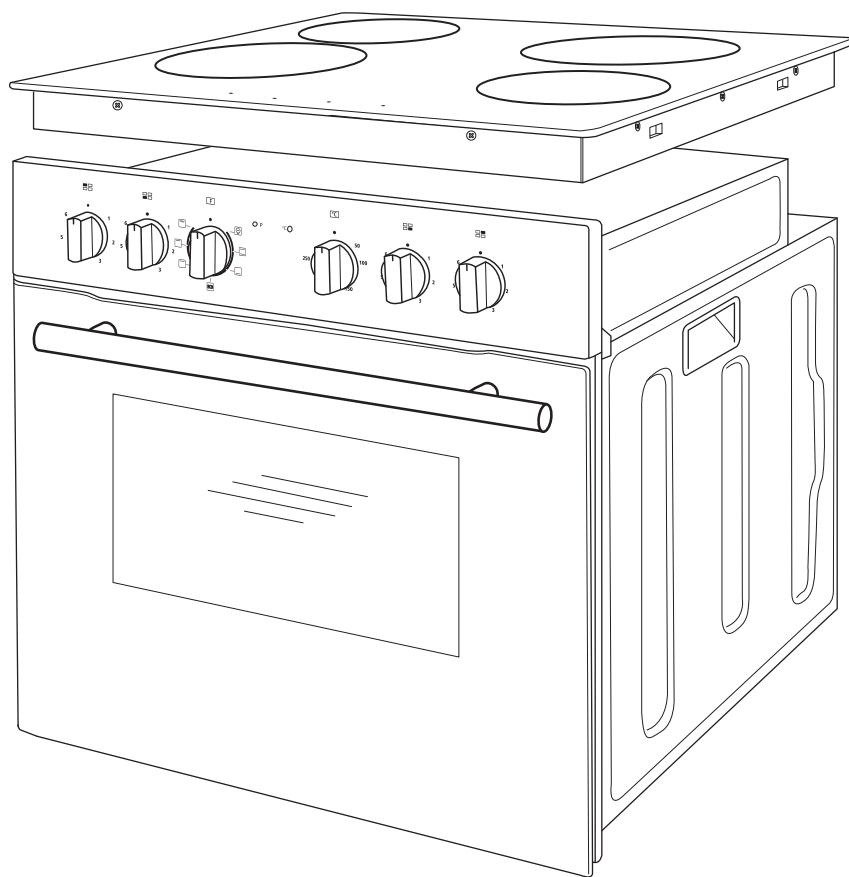
Technische Daten

Bestellnummer	40887209
Gerätebezeichnung	Einbau-Herdset mit Glaskeramik-Kochfeld
Modell	65C40C1-E11B04A+MC-HF605AG2
Bemessungsspannung	220 - 240 V ~ / 380 - 415 V 3N ~
Frequenz	50 Hz
Bemessungsaufnahme Backofen	3000 W
Gerätemaße Backofen (H x B x T)	595 mm x 595 mm x 572 mm
Nischenmaße Backofen (H x B x T)	600 mm x 560 mm x 570 mm
Maximal-Temperatur	250 °C
Beleuchtung	230 V, 25 W, G9, T 300 °C
Bemessungsaufnahme Kochfeld	6000 W
Gerätemaße Kochfeld (Höhe x Breite x Tiefe)	55 mm x 590 mm x 520 mm
max. Ausschnittmaß (Breite x Tiefe)	560 mm x 490 mm
Dicke der Arbeitsplatte	≥ 38 mm
Gewicht Kochfeld	8,0 kg
Bemessungsaufnahme gesamt	9000 W

Dieses Produkt enthält eine Lichtquelle der Energieeffizienzklasse G.

hanseatic

65C40C1-E11B04A
MC-HF605AG2



User manual

Built-in oven with glass
ceramic hob

Manual/version:
197131 EN 20220728
Article no.: 4088 7209
Reproduction, even of excerpts,
is not permitted!

Table of contents



Please read through the safety instructions and user manual carefully before using the appliance. This is the only way you can use all the functions reliably and safely.

Be sure to also observe the national regulations in your country, which are valid in addition to the regulations specified in this user manual.

Keep all safety notices and instructions for future reference. Pass all safety notices and instructions on to the subsequent user of the product.



You can find information on assembly and installation from page EN-27.

Explanation of terms and symbols	EN-4	Cooking compartment light	EN-19
Explanation of terms	EN-4	Switching off the oven	EN-20
Explanation of symbols	EN-4	Special information for preparing yeast dough in the cooking compartment	EN-20
Safety	EN-5	The ECO mode	EN-20
Intended use	EN-5	Tips for saving energy	EN-20
Safety notices	EN-5	Cleaning the oven	EN-21
Appliance parts and control elements . . .	EN-12	Cleaning the front of the housing.	EN-21
The hob	EN-13	Cleaning the cooking compartment. . . .	EN-21
Glass ceramic hob	EN-13	Cleaning the baking tray guides	EN-22
The right cookware	EN-13	Replacing the light bulb in the cooking compartment	EN-24
Cooking zones and dials	EN-14	Delivery	EN-25
Tips for saving energy and for cooking	EN-15	Packaging tips	EN-25
Cleaning the hob	EN-16	Package contents	EN-25
The oven	EN-17	Check the delivery	EN-25
Preparation	EN-17	Connection to the power supply – notes for the installer.	EN-26
The right oven cookware	EN-17	Connection requirements.	EN-26
Proper handling of the oven	EN-17	Connecting to the mains	EN-26
Baking tray, dripping pan and oven rack	EN-18	Fitting and installation	EN-27
The function switch	EN-18	Preparation	EN-27
The temperature controller	EN-18	Installation requirements	EN-27
Indicator lights	EN-19	Minimum distances	EN-28
		Preparing food	EN-29
		Installing the hob	EN-30
		Installing the oven	EN-30
		Getting started	EN-31
		Pre-cleaning the oven	EN-32
		To dismantle the cooker.	EN-32
		Troubleshooting table	EN-33
		Service	EN-34
		Advice, order and complaint	EN-34
		Repairs and spare parts	EN-34

Waste prevention, free return and disposal	EN-35
Waste prevention	EN-35
Free return of old electrical appliances .	EN-35
Disposal	EN-35
Packaging	EN-36
“Test report” table	EN-37
Product fiche pursuant to Regulation (EU) No 65/2014.	EN-38
Product fiche concerning EU Directive No. 66/2014	EN-39
Technical specifications	EN-40

Explanation of terms and symbols

Explanation of terms

The following signal terms can be found in this user manual.

WARNING

This signal term indicates a hazard with a medium level of risk which, if not avoided, could result in death or serious injury.

CAUTION

This signal term indicates a hazard with a low level of risk which, if not avoided, could result in minor or moderate injury.

NOTICE

This signal term warns against possible damage to property.

Explanation of symbols

The following symbols can be found in this user manual:



This symbol refers to useful additional information.



Hot surface

Safety

Intended use

This appliance is designed for cooking, frying, baking, grilling and keeping food warm.

The appliance is not suitable for defrosting frozen food.

It should not be used to defrost raw meat, poultry or fish.

Prior to use, the appliance must be properly installed in a kitchen unit. Veneers or plastic coverings on the built-in furniture require heat-resistant adhesive (100 °C). If the adhesive and surfaces are not heat-resistant, the covering may warp and come loose.

This appliance must not be operated in non-stationary locations (e.g. ships).

The appliance is designed for use in private households and is not designed for commercial use or multiple use (e.g.: use by several parties in a block of flats).

The appliance is not to be operated with an external timer or an external remote control system.

The oven is not suitable for heating a room. The appliance door must not be used as a form of support, seat or footboard.

The oven light is intended solely for lighting the cooking compartment and should not be used as room lighting.

Persons who are unable to operate the appliance safely due to their physical, sensory or mental abilities or lack of knowledge must be supervised during use.

Do not make any technical changes to the appliance.

Safety notices

In this chapter you will find general safety instructions which you must always observe for your own protection and that of third parties. Please also observe the warning notices in the following chapters.

Risks to children and certain groups of individuals

WARNING

Risk of suffocation for children!
Children can become entangled in the packaging film or swallow small parts and suffocate.

- Do not allow children to play with the packaging film.
- Prevent children from taking small parts out of the accessory bag and putting them in their mouths.

Risk of burns for children!
The appliance and its accessible parts become hot during use. Care should be taken to avoid touching heating elements.

- Children less than 8 years of age shall be kept away unless continuously supervised.

CAUTION

Risk of injury!
Children and certain groups of people have a higher risk of being injured when handling the appliance.

- This appliance can be used by children aged from 8 years and above and persons with reduced physical, sensory or mental capabilities or lack of experience and knowledge if they

have been given supervision or instruction concerning use of the appliance in a safe way and understand the hazards involved.

- Children shall not play with the appliance.
- Cleaning and user maintenance shall not be made by children without supervision.

Electrical safety

WARNING

Risk of electric shock!

Touching live parts may result in severe injury or death.

- Only use the appliance indoors. Do not use in wet rooms or in the rain.
- Note that the appliance is not intended to be operated by means of an external timer or a separate remote-control system.
- Do not operate or continue to operate the appliance if
 - it shows visible signs of damage, for example, the connection cable is defective;
 - starts smoking or there is a burning smell;
 - it makes unusual sounds.

In such cases, disconnect from the power supply (switch off the circuit breakers/unscrew the fuses) and contact our service center .

- Connection to the mains supply may be made only by an authorised electrician approved by the local energy supply company (see “Service” chapter). Unauthorised persons may not connect the appliance to the mains supply. You can endanger your life

and that of subsequent users! This also applies to disconnection from the power supply and dismantling the old appliance.

- Since all poles of the appliance cannot be disconnected from the mains via an accessible disconnecting device, an all-pole disconnecting device in accordance with overvoltage category III must be connected within the house installation with at least 3 mm contact clearance.
- Before accessing the terminals, switch off all supply circuits and secure them against being switched on again (switch off/unscrew fuses).
- Do not kink or pinch the supply cord or lay it over sharp edges.
- Do not extend or modify the mains cable.
- Keep the mains cable and mains plug away from naked flames and hot surfaces.
- If the supply cord is damaged, it must be replaced by the manufacturer, its service agent or similarly qualified persons in order to avoid a hazard.
- Do not put any objects in or through the housing openings and also make sure that children cannot insert any objects through them.
- Never attempt to repair the appliance yourself. You can put your own and future users’ lives in danger. Only authorised specialists are allowed to carry out this repair work.
- Never open the housing.

Safety when handling heat-generating appliances

CAUTION

Risk of burns!

The appliance and its accessible parts become hot during use. Care should be taken to avoid touching heating elements.

- Children less than 8 years of age shall be kept away unless continuously supervised.
- Do not touch hot parts. Always protect hands with oven gloves or pot holders when working on the hot appliance. Wet textiles are better heat conductors and can cause steam burns. Use therefore only dry oven gloves or potholders.

Fire hazard!

Improper handling when operating the appliance can lead to fire.

- Do not connect to a multi-socket extension cable or a multi-socket plug.
- If you are preparing food with alcohol, do not leave the cooker unattended! The food may spontaneously ignite.
- Do not cover the appliance with blankets, cloths or similar, as these objects may become hot and catch fire.
- In the event of a fire, immediately turn all dials/switches/buttons/sensors to “off” or “0” and switch off the automatic circuit breakers and/or unscrew the fuses. To extinguish the fire, use a suitable fire extinguisher with the designation “F” or a fire blanket.

- Once the fire has been extinguished, have the appliance checked by our service department.

Protecting food

Health hazard!

Improper use of this appliance can lead to damage to health.

- Clean the appliance regularly and remove any traces of food leftovers immediately.
- Particularly with poultry and dishes containing fresh egg, and when warming up meals, ensure that the food is fully cooked through to kill off all pathogens (e.g. salmonella).

Acrylamide may be carcinogenic. Acrylamide is produced when starch is exposed to excessive heat, e.g. in potatoes (French fries, crisps/chips), biscuits, toast, bread, etc.

- Keep cooking times as short as possible.
- Only brown the food slightly, do not allow it to brown too much.
- Cut larger-sized fries and then bake at maximum of 180 °C.
- When frying potatoes using raw potato discs or frying potato fritters in a frying pan, it is better to use margarine (with a minimum fat content of 80 %) or oil with a little margarine instead of pure oil.
- Brushing baked goods with egg whites or egg yolks helps to reduce the formation of acrylamide.

Using glass ceramic hobs safely

WARNING

Risk of electric shock!

Touching live parts may result in severe injury or death.

- If the surface is cracked, switch off the appliance to avoid the possibility of electric shock. (switch off and/or unscrew fuse). Water that enters the glass ceramic hob through cracks may be live. Contact our service center.
- Do not allow objects to fall onto the glass ceramic. Even small objects may cause a great deal of damage if they come into contact with glass ceramic in a punctiform manner.
- Note that a steam cleaner is not be used. Steam could get through cracks into live electrical components of the hob and cause short-circuiting.

CAUTION

Risk of injury for children!

Children can injure themselves if they play over, on or near the hob.

- Do not store items that could be of interest to children in the storage space above or behind the hob. Children could be encouraged to climb onto the hob.
- Do not leave pot/pan handles sticking out over the edge of the worktop; this ensures children cannot reach up and pull down the cookware.

Risk of burns!

The cooking zones get very hot during operation and will remain hot after they are switched off.

- Metallic objects such as knives, forks, spoons and lids should not be placed on the hob surface since they can get hot.
- After use, switch off the hob element by its control and do not rely on the pan detector.
- The cooking zones remain hot after they are switched off; this residual heat is indicated by the residual heat indicator.
- Caution in the event of a power cut: residual heat may not be indicated.
- Allow the oven to cool down completely before cleaning.
Exception: Remove sugary or starchy contaminants, plastic or aluminium foil from the hot glass ceramic immediately using a standard sharp scraper. While doing so protect the hands from burns with oven gloves or pot holders.

Fire hazard!

Unattended cooking on a hob with fat or oil can be dangerous and may result in fire.

- NEVER try to extinguish a fire with water, but switch off the appliance and then cover flame e.g. with a lid or a fire blanket.
- Danger of fire: do not store items on the cooking surfaces.
- The cooking process has to be supervised. A short term cooking process has to be supervised continuously.

- Use only hob guards designed by the manufacturer of the cooking appliance or indicated by the manufacturer of the appliance in the instructions for use as suitable or hob guards incorporated in the appliance. The use of inappropriate guards can cause accidents.
- Always switch the hob off completely after cooking.

Risk of injury!

This hob has sharp edges. Improper handling can result in cut injuries.

- Wear protective gloves when unpacking and installing the hob.

NOTICE

Risk of damage!

Improper use may damage the appliance or cooking utensils.

- Wipe the glass ceramic surface and the base of the pots before use to remove any dirt that may cause scratches.
- Do not push heavy pans across the hob; this may scratch the glass ceramic.
- If possible, use only metal cookware on the cooking zones. Glass is a poor heat conductor. Because of this, thermal stress and breakages may occur when using glass cookware on the hob.
- Do not use any aluminium foil or plastic containers to cook on the cooking zones, as they can melt.

- Immediately remove sugary or starchy food particles and residues of plastics or aluminium foil. Otherwise, these may cause permanent and irreparable damage to the hob.
- Clean and maintain the hob regularly with a special care product containing a special impregnating oil for hobs. Such products can be found in specialist shops.
- Do not use any harsh abrasive detergents, scouring agents, abrasive powder or steel sponges; they can scratch the surface and damage the glass.

Using the oven safely

WARNING

Risk of electric shock!

Before replacing the light, ensure that the appliance is switched off to prevent the risk of an electric shock.

- First switch off the appliance, then unscrew and/or switch off the fuses.
- Replace the oven light only once the appliance is no longer hot.

CAUTION

Health hazard!

The water that melts during defrosting can contain harmful bacteria, especially with meat and poultry.

- Do not defrost meat, poultry and fish in oven mode.
- Pour away the defrost water and do not use it for anything else.
- Please ensure that you clean the dishware you have used very thoroughly.

Risk of burns!

The appliance and its accessible parts become hot during use. You can burn yourself on heating elements, the cooking compartment, the cooked food and accessories.

- Care should be taken to avoid touching heating elements inside the oven.
- Only ever operate the oven with the appliance door closed. Make sure that the door seal is tight and that the appliance door closes tightly.
- When opening the appliance door, stand to the side of the appliance and as far away as possible.
- Allow the appliance to cool completely before cleaning it.
- Never pour water directly into the hot oven. The steam can cause scalding and damage the enamel.
- Allow hot water from the oven to cool before pouring it out.

Fire hazard!

Insufficient air circulation can lead to overheating.

- Do not install the oven behind a decorative door or a cabinet door.
- Never cover or obstruct fan openings.

Objects in and near the oven when it is switched on could start to burn due to the high temperatures.

- Do not cover cakes or roasts being cooked in the cooking chamber with baking parchment.
- If you are cooking foods in oil, fat or with alcohol, do not leave the appliance unattended. The food may spontaneously ignite.

- Do not allow food, baking parchment and aluminium foil to come into contact with the heating elements.
- Do not store temperature-sensitive, combustible or flammable objects in the oven. If the appliance is switched on unintentionally they may deform or ignite.
- Do not use the oven for storage purposes.
- Never use the oven to heat rooms.
- If a fire breaks out in the oven, keep the appliance door closed and switch off the oven. Once the fire has been extinguished, have the appliance checked by our service center.

NOTICE

Risk of damage!

Improper use may damage the oven or cooking utensils.

- Do not place trays or aluminium foil directly on the base of the cooking compartment. It may cause heat to build up inside and damage the oven's enamel. If you wish to place dishes directly on the bottom of the cooking compartment, the oven temperature must not exceed 50 °C. Be careful when handling cookware – the enamel can be easily scratched.
- When preserving, place only so many preserving jars in the dripping pan that none of them touch. Otherwise, the jars can crack and burst.
- If a trolley is used to move the appliance, the appliance must be lifted as shown on the packaging.
- Do not use the appliance door handle to lift the entire oven. The han-

dle is not designed to carry the whole weight of the oven.

- The appliance door is heavy and has a glass front. Do not drop the door when taking it off its hinges.
- Take particular care to ensure that the door seals are clean. If the seal is very dirty, the appliance door will no longer close properly. Neighbouring furniture fronts may be damaged.
- The door seals are sensitive to oil and grease – making the rubber porous and brittle.
- Do not remove the door seals.
- Do not use harsh abrasive cleaners or sharp metal scrapers to clean the oven door glass, since they can scratch the surface, which may result in shattering of the glass.
- When cleaning the cooking compartment, do not use steel wool, oven sprays, steam cleaners or high-pressure cleaners. They can damage the surface. High-pressure cleaners can cause a short circuit.
- Do not clean baking tray guides and telescopic rails in the dishwasher.

Specific risks when grilling

CAUTION

Risk of burns!

The oven becomes hot during grilling. You can burn yourself on heating elements, the cooking compartment, the cooked food and accessories.

- Never leave the appliance unattended while grilling. Keep children away.

Fire hazard!

Fatty foods can catch fire when they come too close to the heating elements.

- Do not place food to be grilled too far back near the end of the heating element.

Specific risks for units with a cooling fan

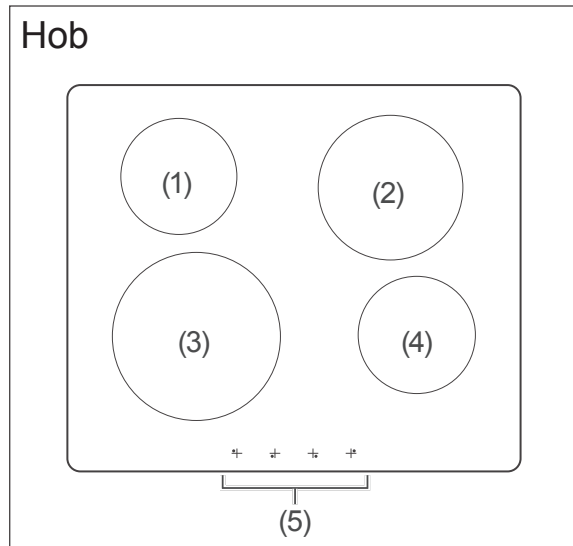
CAUTION

Fire hazard!

A defective cooling fan can cause flammable objects in the vicinity to catch fire.

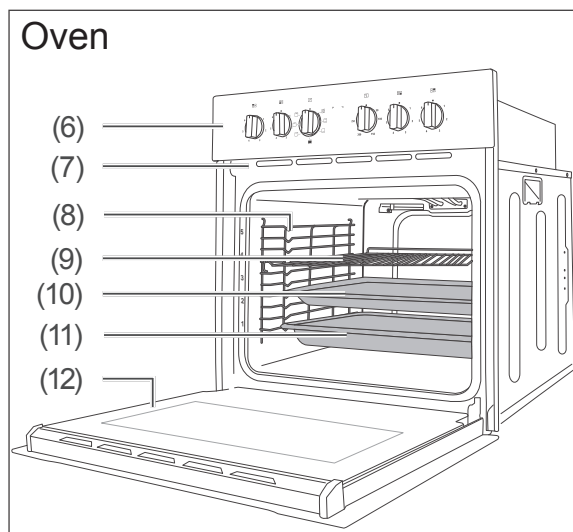
- If this happens, switch off the appliance immediately, open the appliance door and do not use the appliance again until it has been repaired.

Appliance parts and control elements



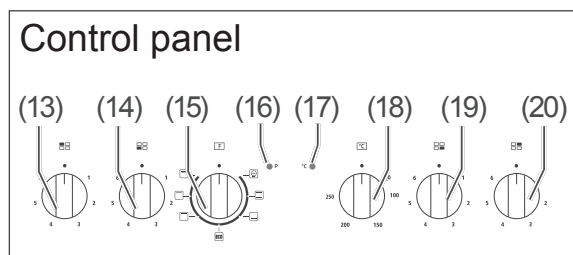
Hob

- (1) Cooking zone Ø 165 mm / 1200 W
- (2) Cooking zone Ø 200 mm / 1800 W
- (3) Cooking zone Ø 200 mm / 1800 W
- (4) Cooking zone Ø 165 mm / 1200 W
- (5) Residual heat indicator for the individual cooking zones



Oven

- (6) Control panel
- (7) Extraction hood (ventilation)
- (8) Baking tray guides
- (9) Oven rack
- (10) Baking tray
- (11) Dripping pan
- (12) Appliance door



Control panel

- (13) Temperature controller for cooking zone (1)
- (14) Temperature controller for cooking zone (3)
- (15) Function switch
- (16) Control light (yellow)
- (17) Oven light (red)
- (18) Temperature controller for the oven
- (19) Temperature controller for cooking zone (4)
- (20) Temperature controller for cooking zone (2)

The hob

Glass ceramic hob

Unlike cast-iron hobs, your cooker has a flat hob made from glass ceramic with clearly visible cooking zones. So that the glass ceramic does not become damaged and lasts for a long time, you need to care for it and maintain it and use suitable cookware.

! WARNING

Risk of electric shock!

Touching live parts may result in severe injury or death.

- If the surface is cracked, switch off the appliance to avoid the possibility of electric shock. Water that enters the glass ceramic hob through cracks may be live! If there are cracks in the glass ceramic, disconnect the glass ceramic hob from the mains supply (switch off circuit breaker(s)/unscrew fuse[s]) and then Contact (see "Service" on page EN-34) our service center.

! NOTICE

Risk of damage!

Improper handling of the appliance may result in damage.

- Do not push heavy cookware across the hob. The glass ceramic may become scratched.
- Wipe the hob and the base of the pots prior to use to wipe away any dirt which may cause scratches.

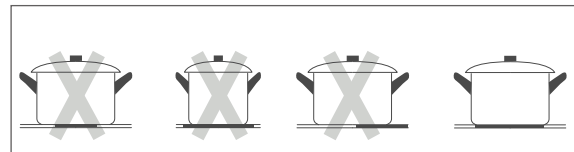
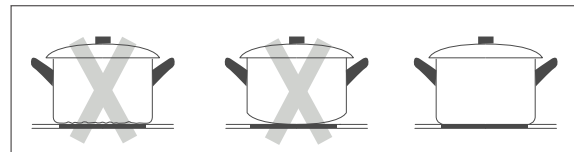
The right cookware

! NOTICE

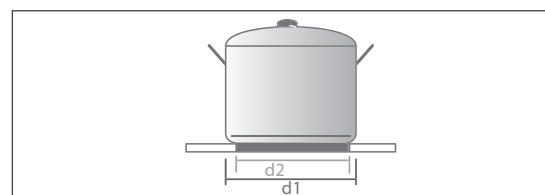
Risk of damage!

Glass is a poor heat conductor. Because of this, thermal stress and breakages may occur when using glass cookware on the hob.

- If possible, use only metal cookware on the cooking zones.



- The best thing to use is cookware for electric hobs
 - with a completely even base, or if necessary with very little curvature towards the inside (base expands towards the inside when heated!). This allows heat to be transferred more effectively and more quickly.
 - with a sufficiently thick base, for example enamelled steel pans with 2–3 mm and stainless steel pans with 4–6 mm, which can be identified with the label "Base thickness in line with DIN 44904" [Bodenstärke nach DIN 44904].
 - of a size that corresponds to the size of the cooking zones.



The diameter d1 is always given as the size of the pot or pan. Base diameter d2

is always around 2 cm smaller. Pots that are too big can damage paintwork.

Energy- and time-saving pressure

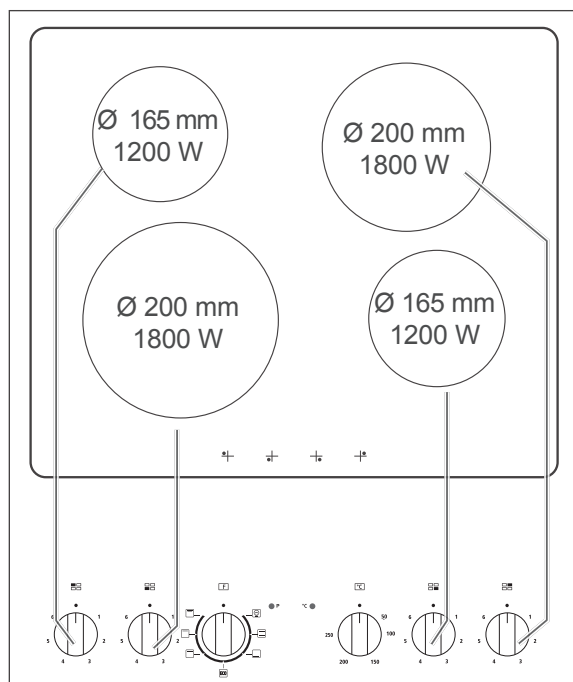
- cookers are also well-suited. The relatively high purchase costs are quickly saved again.
- Steel pots and pans as well as coated and uncoated aluminium cookware with a thick base. However, coated cookware must not be overheated or scratched.

You should not use:

- dented or bulging pots,
- pots with a rough base,
- pots with a curved base,
- coated cookware that is scratched inside.

Cooking zones and dials

The hob has four cooking zones. A dial in the control panel is assigned to each cooking zone.

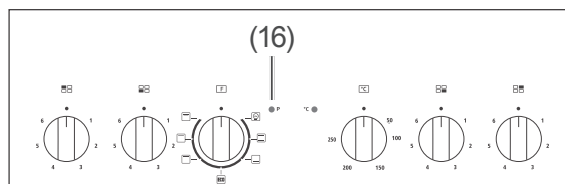


- Turn the dial to the desired level of heat as needed. You will find the heat settings on the switch:
 "1" = lowest heat setting

"6" = highest heat setting

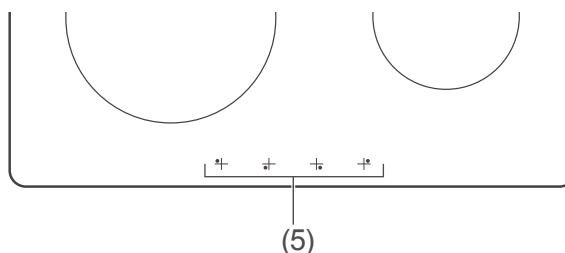
"●" = off.

The control light



The yellow control light (16) will illuminate as soon as at least one of the cooking zones or the appliance is switched on. It will switch off again when all of the cooking zones and the appliance are switched off.

The residual heat indicator



The residual heat indicator (5) will stay illuminated for as long as the corresponding cooking zone remains hot. In this way, the device warns you against possible burns and indicates that you can still use residual heat.

! CAUTION

Risk of burns!

Following a power interruption, the residual heat indicators do not light up again. Residual heat may not be indicated.

- Do not touch the cooking zones following a power interruption.

Tips for saving energy and for cooking

Settings ¹⁾	Application	Examples
1	Simmering/ keeping warm	Soaking rice
2-3	Cooking most vegetables on medium	For soups and vegetables
3-4	Light frying/ cooking on high	For breaded food
4-5	Normal roasting	For roast potatoes
5	Braising	For braising
6	Browning and parboiling	For pot roasts, potatoes

¹⁾ For smaller quantities set to 1 level lower, for larger quantities 1 level higher.

- To sear and parboil food, always select the highest setting.
- As soon as the contents of the pot have started to cook and steam is forming or the steak is brown on both sides, you can lower the heat. For larger pots and pans, setting “2” is recommended; otherwise setting “1” is enough.
- Roasts weighing more than 1 kilogram are best cooked in the oven.
- Use the right dishes and a little water/oil to cook; this helps to preserve the vitamins.
- Use the residual heat of the cooking zones. The heat is sufficient for 5 to 10 minutes, for example, for soaking rice.

Cleaning the hob

Clean and maintain the hob regularly with a special care product containing a special impregnating oil for glass ceramic hobs. Such products can be found in specialist shops.

⚠ CAUTION

Risk of burns!

Improper handling may lead to burns.

- Allow the cooking zones to cool completely before cleaning. Exception: Removing sugary or starchy food residues, plastic or aluminium foil.

! NOTICE

Risk of damage to property!

Harsh cleaning agents, scouring powders, steel wool, oven sprays, high-pressure or steam cleaners can damage the surfaces. High-pressure cleaners can cause a short circuit.

- For cleaning purposes, do not use any harsh cleaning agents or scouring powders, steel wool, oven sprays, steam cleaners or high-pressure cleaners.

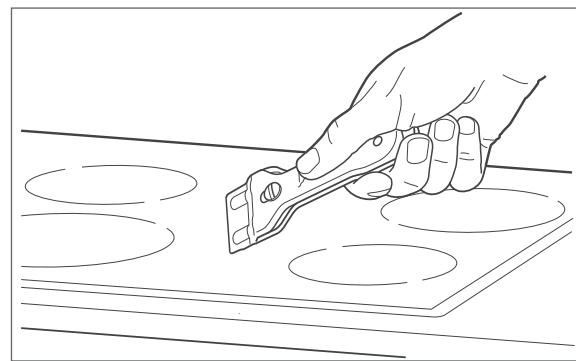
Sugary or starchy food particles, as well as residues of plastics or aluminium foil can cause permanent and irreparable damage to the hob.

- Immediately remove sugary or starchy food particles and residues of plastics or aluminium foil.

Slight soiling which is not burnt on

- After the appliance has cooled, use a damp cloth with no cleaning agent to wipe away dirt. Then dry the surface with a soft cloth to prevent lime stains.
- Light-coloured stains with a pearly tint (aluminium residues, e.g. from aluminium foils) can be easily removed with a cleaning agent specially designed for this purpose and available from specialist dealers.
- Vinegar is good for removing lime stains.

Hard, baked-on dirt



- Tough stains can be most easily removed after cooling using a blade scraper. Cleaning agents designed especially for this purpose can also be found in specialist shops. Finally, wipe the surface with a damp cloth.
- Treat the hob with a special care product after cleaning.

Sugary or starchy food residues, plastic or aluminium foil

- If possible, remove food residues from the cooking zone surface when it is hot by using a scraper.
- Once the hob has cooled down, you can remove stubborn dirt by using a specially made, commercially available detergent.
- Treat the hob with a special care product after cleaning.

The oven

Preparation

1. Remove any polystyrene, cardboard and plastic safety parts from the oven and baking trays.
2. Remove all protective films.
3. Clean the appliance after the installation (see “Pre-cleaning the oven” on page EN-32).

The right oven cookware

- Pots with heat-resistant handles can be recognised by the label indicating “heat resistant up to 280 °C”.
- Fire-proof dishes made of glass, porcelain, ceramic and clay or cast iron.
- In particular, ovens with top and bottom heat require dishes and trays with good heat transfer, preferably ones made of metals which have been painted black as they allow cakes to brown nicely.
- Good results can also be achieved with coated or non-coated aluminium trays.

Proper handling of the oven

CAUTION

Fire hazard!

Improper handling of the appliance can lead to fire.

- Only ever operate the oven with the appliance door closed.
- If the external cooling fan is broken, switch off the appliance and do not use it. Open the appliance door and call our service center (see “Service” on page EN-34).
- In case of an oven fire
 - Switch off the circuit breakers/un-screw fuses
 - Do **not** open the appliance door until the fire is extinguished.

- **Never** extinguish burning oil or fat with water! To extinguish the fire, use a suitable fire extinguisher with the designation “F” or a fire blanket.
- **NEVER** try to extinguish a fire with water, but switch off the appliance and then cover the flame e.g. with a lid or a fire blanket.
- Once the fire has been extinguished, have the oven checked by our Service team (see “Service” on page EN-34).

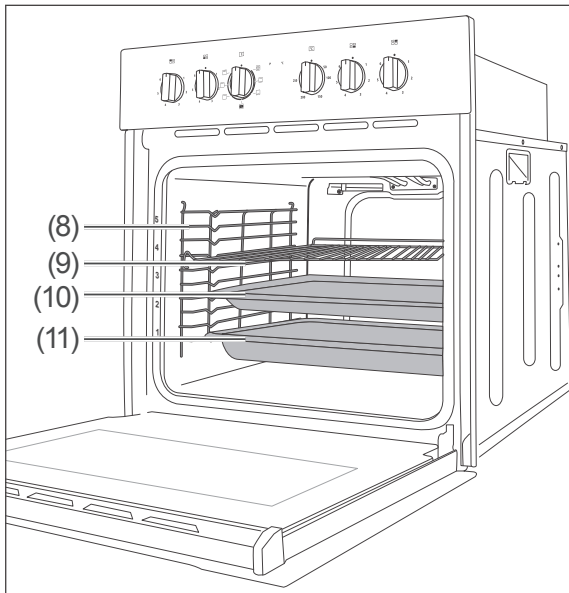
NOTICE

Risk of damage to property!

Pent-up heat can damage the oven’s enamel.

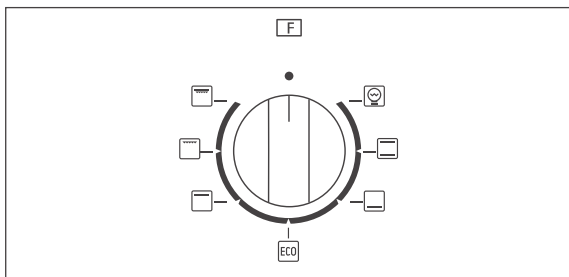
- Do not place baking trays or aluminium foil directly on the bottom of the cooking compartment.
 - If you wish to place dishes directly on the bottom of the cooking compartment, the oven temperature must not exceed 50 °C.
-

Baking tray, dripping pan and oven rack



- Push the supplied oven rack (9), the baking tray (10) and the dripping pan (11) onto the baking tray guides (8).
- Only use the oven rack together with the dripping pan to catch dripping fat.
- Slide the oven rack with the top bracket to the rear.

The function switch



Use the function switch (15) to switch on the appliance and select the heating method.

- Cooking compartment light
- Top and bottom heat¹⁾
- Bottom heat

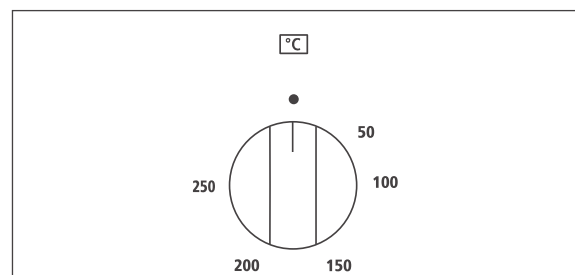
- ECO (for energy-efficient baking)²⁾
- Top heat
- Grill
- Intensive grill
- Off

¹⁾ This type of heating is used to determine the level of energy consumption in conventional mode.

²⁾ This type of heating is used to determine the level of energy consumption in convection mode and to determine the energy efficiency class.

Detailed information and tips on the heating methods can be found in the enclosed brochure "Baking, roasting and cooking".

The temperature controller



CAUTION

Risk of burns!

Elements, sides, baking trays, etc. get very hot during operation. Accessible parts may become hot during use.

- Keep small children away.
- Avoid direct contact.
- Touch the appliance door only by the handle.

Risk of scalding!

Hot steam can flow from the extraction hood when the oven is in use.

- Be careful when opening the appliance door.

Fire hazard!

Improper handling of the appliance can lead to fire.

- Do not cover cakes or roasts with baking paper during cooking.
- Do not allow food, baking parchment and aluminium foil to come into contact with the heating elements.
- Do not store temperature-sensitive, combustible or flammable objects in the oven.
- Do not leave the cooker unattended while cooking food in oil and grease or with alcohol. The food may spontaneously ignite.

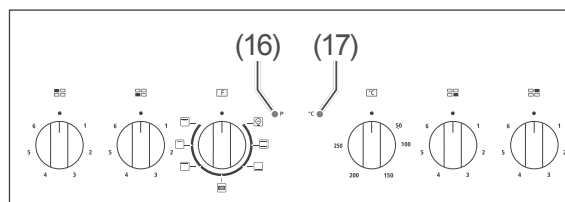
! NOTICE

Risk of damage to property

Improper handling of the appliance may result in damage.

- Do not forcibly turn the temperature controller beyond the final position.

- Once you have selected the heating method, set the desired oven temperature using the respective temperature controller. The temperature can be steplessly adjusted from 50 °C to 250 °C. The appliance is then switched on.

Indicator lights

The yellow control light (16) will illuminate as soon as you switch on the oven or a cooking zone.

The red oven light (17) lights up as soon as you have selected a heating method and set the temperature. It will light up while the appliance is heating up and/or re-heating. Once it goes out, the set oven temperature has been reached.

The red temperature light goes on and off repeatedly during the entire cooking time.

Cooking compartment light

! NOTICE

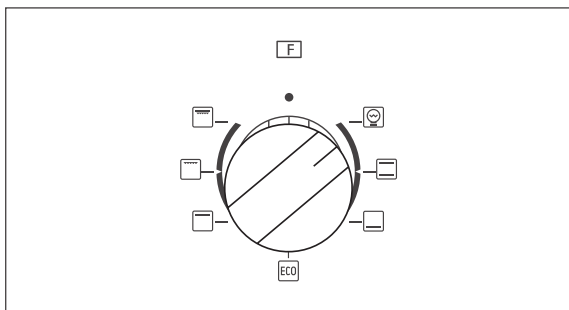
Risk of damage to property!


The cooking compartment light is not suitable for lighting a room.


- Use the cooking compartment light only for illuminating the inside of the appliance.



The cooking compartment light is switched on for all types of heating except for the ECO mode.




- Bring the function switch (15) into the position , to light up the cooking compartment.
- The light will also switch on as soon as you select a heating method.

 Information on changing the light bulb is available on page EN-24.

Switching off the oven

1. Turn the temperature controller anticlockwise to the “●” position. The red oven light (17) will go out.
2. Turn the function switch (15) back to the “●” position. The cooking compartment light and the yellow control light (16) will switch off.

Special information for preparing yeast dough in the cooking compartment

 If the baking dish does not fit in the cooking compartment, you can remove the baking tray guides (8) to increase the cooking compartment volume (see page EN-22).

1. Pre-heat the appliance to 50 °C.
2. Switch the appliance off once the temperature has been reached.
3. Place the baking dish with the yeast dough in the cooking compartment. You can place the dish directly on the bottom of the oven.

4. Close the appliance door and leave the yeast dough in the oven for the desired time with no further heating.

The ECO mode

ECO For energy-efficient baking.

When ECO mode is activated, the heating element is electronically controlled to make better use of residual heat and therefore reduce energy consumption. Using ECO mode will slightly extend the cooking time.

ECO mode is especially suited for cooking meat: Cooking using this mode will result in juicier meat.

Tips for saving energy

- Preheat the appliance only if it is specified in the recipe or in the cooking tables provided.
- Use dark-coloured baking dishes and trays when possible. They effectively absorb the heat.
- Open the appliance door as infrequently as possible during cooking, baking or roasting.
- If you are making several cakes, bake them one after the other while the appliance is still warm to shorten the baking time for subsequent cakes. If you use loaf tins, place both of them side by side in the cooking compartment.
- For longer cooking times, switch the appliance off 10 minutes before the end of the cooking time. The residual heat is enough to complete the cooking.
- When cooking, always leave the lid on the saucepan wherever possible. Liquids can be brought to the boil more quickly with the lid on than without.

Cleaning the oven

CAUTION

Risk of burns!

The appliance and its accessible parts become hot during use. Care should be taken to avoid touching heating elements.

- Leave the appliance to cool completely before cleaning it.
- Never pour water directly onto the hot oven. The steam produced can cause scalding and damage to the enamel.
- Always allow hot water from the oven to cool before pouring it out.

NOTICE

Risk of damage to property!

Harsh cleaning agents, scouring powders, steel wool, oven sprays, high-pressure or steam cleaners can damage the surfaces. High-pressure cleaners can cause a short circuit.

- For cleaning purposes, do not use any harsh cleaning agents or scouring powders, steel wool, oven sprays, steam cleaners or high-pressure cleaners.

Cleaning the front of the housing

- After cooling, thoroughly clean the surfaces with warm rinsing water or all-purpose cleaner.
- For stainless steel surfaces, you can also use special care products made just for stainless steel surfaces.

Cleaning the cooking compartment

- Only switch on the cooking compartment light for cleaning.
- As far as possible, clean the cooking compartment and baking tray guides after every use with warm rinsing water.
- Clean the door seal in the same way, but be very careful as it is only attached in certain places, and is otherwise loose.

Steam cleaning

Steam cleaning is a wet cleaning process that uses steam to remove light stains and dirt. That's how you clean the cooking compartment in an energy-efficient manner while conserving materials.

1. Remove the oven rack (9) and the baking tray (10).
2. Slide the dripping pan (11) into the lowest rack level and pour about 0.5 l of water into it.
3. Turn the function switch (15) to top and bottom heat and the temperature controller (18) to 100 °C.
4. After 30 minutes of operation, switch the appliance off again and allow everything to cool down until the cooking compartment walls are merely lukewarm.
5. Use oven gloves or something similar to remove the dripping pan from the oven and pour away the remaining water.
6. Wipe the walls of the cooking compartment with a damp cloth or sponge.
7. Rinse off the oven rack, baking tray and dripping pan.

Cleaning the baking tray guides

! NOTICE

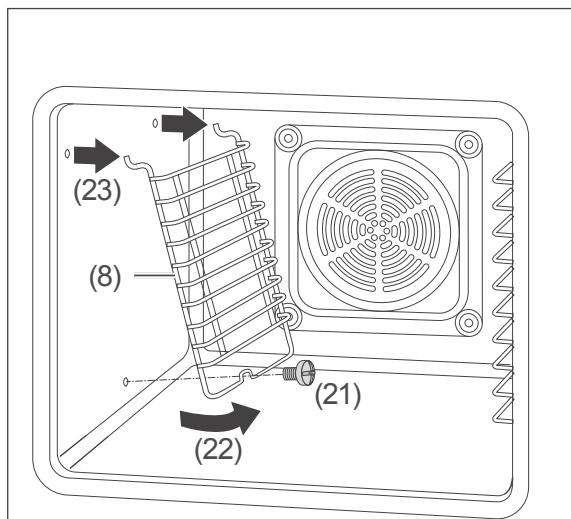
Risk of damage!

The baking tray guides are not dishwasher-safe.

- Clean the baking tray guides by hand only.

Remove the baking tray guides to clean them

1. Remove the oven rack, the baking tray and the dripping pan from the oven.
2. Loosen the screw (21) at the bottom of the baking tray guide (8).



3. Fold up the baking tray guide from below (22) and carefully pull the curved brackets at the top (23) out of the wall.
4. In this way, you can also remove the second baking tray guide.
5. Clean the baking tray guides and cooking compartment using warm water and mild dish soap or all-purpose cleaner. Then dry everything off.

Inserting the baking tray guides

1. First insert the baking tray guide using the curved brackets (23) into the holes in the wall and fold it down against the wall.
2. Secure the baking tray guide using the screw (21).

Cleaning the oven door

! NOTICE

Risk of breakage and injury!

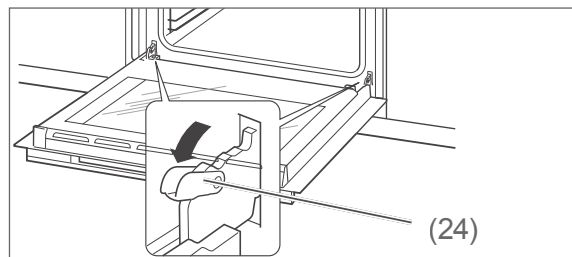
The appliance door is equipped with heavy glass panes that can break if handled improperly. The glass shards are sharp and can cause injury.

- Do not let the appliance door or individual glass panes fall.
- Never strike the appliance door and the individual glass panes anywhere.
- Do not use the appliance if the glass is damaged. Contact our service center instead.
- If a glass pane breaks, keep children away from it and carefully collect all the pieces of glass.

Removing the appliance door

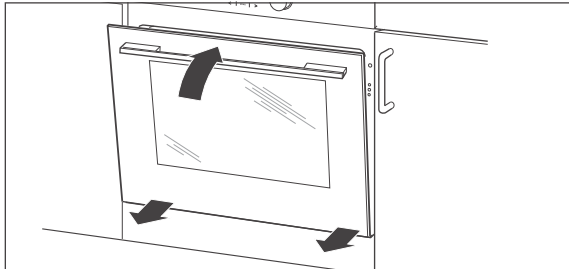
To enable easy cleaning of all areas inside the appliance, the appliance door can be removed as follows:

1. Open the appliance door (12) fully.



2. Fold the clips (24) on both sides all the way forward. Use a screwdriver if necessary.

3. Close the appliance door such that there is an open gap of approx. 10 cm.



4. Lightly lift and guide the appliance door forward out of its hinges.

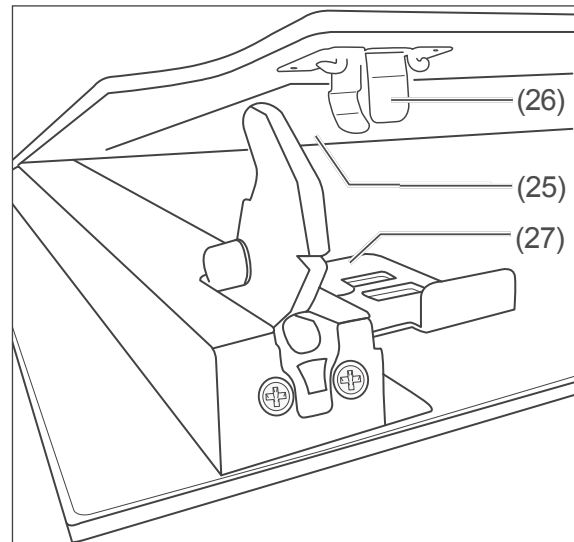
Installing the appliance door

1. Gripping it with both hands, hold the appliance door (12) at an angle.
2. Align the bottom of the appliance door straight with the appliance and hook the hinges into the openings of the side walls.
3. Open the appliance door fully.
4. Fold the clips (24) on both sides all the way back again.
5. Close the appliance door carefully. The appliance door must sit flush when closed. If the appliance door does not sit flush when closed or if there is a cracking sound when closing it, the door has not been installed properly.
Correct the position of the hinges and clips, if necessary, until the appliance door opens and closes smoothly again.

Cleaning the glass panes

The appliance door (12) contains two glass panes that should be cleaned on both sides regularly.

1. Remove the appliance door (see chapter "removing the appliance door").
2. Place the appliance door with the front side on a soft base.



3. Take both panes with one finger on each side in the gap, and on both sides push the rear clamp (25) forward so that the inner pane (26) is released from the clamp brackets (27).
4. Remove the inner pane from the appliance door.
5. Clean both panes with warm clean water.
6. Dry the panes thoroughly.
7. Return the inner pane to the appliance door and push it firmly, with the clamps, into the clamp brackets.
8. Reinstalling the appliance door (see chapter "Installing the appliance door").

Replacing the light bulb in the cooking compartment

For the cooking compartment lighting, you need a heat-resistant oven bulb with the following specifications: type 230 V~, 25 W, G9, T 300 °C.

WARNING

Risk of electric shock!

Improper replacing of the oven light bulb may cause electric shock which can lead to serious injury or even death.

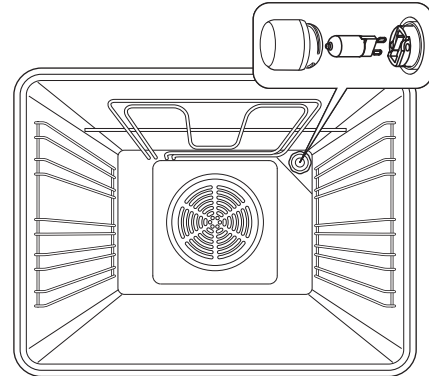
- Ensure that the appliance is switched off before replacing the lamp to avoid the possibility of electric shock.

Risk of burns!

The cooking compartment can remain hot a long time after it has been switched off. As a result, there is a risk of being burnt when touching the cooking compartment walls or heating unit.

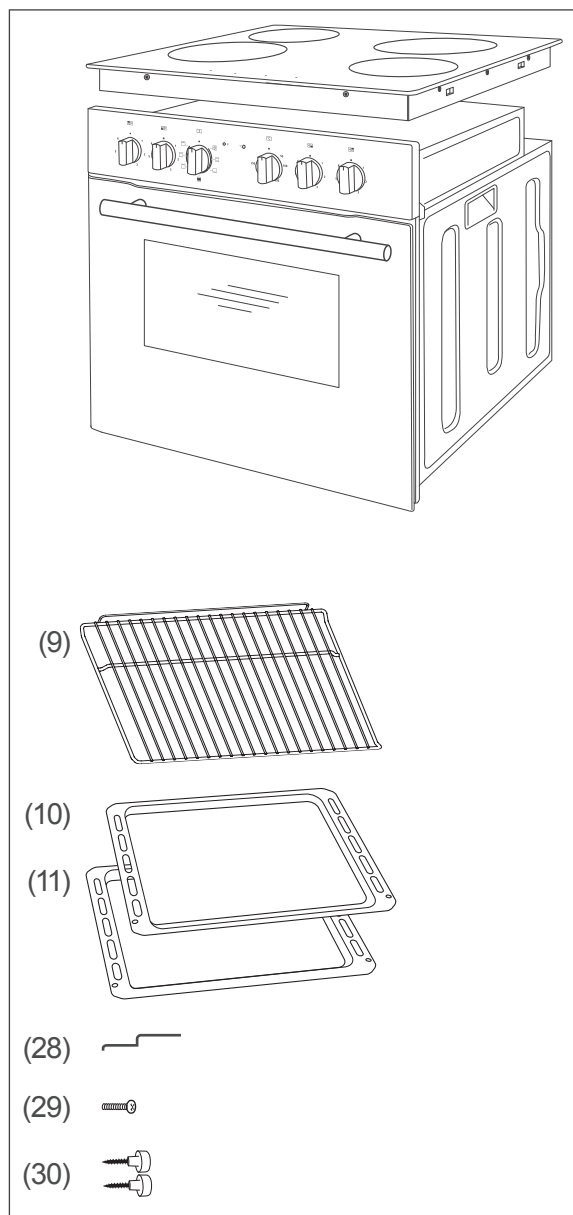
- Change the oven light bulb only when the appliance has cooled off completely.

1. Switch off the circuit breakers or unscrew fuses.
2. Place a soft cloth in the cooled cooking compartment in the event that the glass cover falls or the bulb falls off.



3. Unscrew the glass cover anticlockwise and remove it.
4. Carefully pull the defective bulb out of the socket and replace it with a new one of the same type.
5. Insert the glass cover back into the opening and screw it back on clockwise.
6. Remove the cloth from the cooking compartment and switch it on again.

Delivery



Package contents

Cooker set with

- 1× Glass ceramic hob
- 1× Oven
- 1× Oven rack (9)
- 1× Baking tray (10)
- 1× Dripping pan (11)

Installation materials

- 4× Clamp (28) for attaching the glass ceramic hob to a worktop
- 4× Screw (29) for clamp attachment
- 2× Screw (30) for oven attachment

1× User manual

1× “Baking, roasting and cooking” brochure

Check the delivery

1. Transport the appliance to a suitable location and unpack it there (see “Fitting and installation” on page EN-27).
2. If the delivery is incomplete or the appliance has been damaged during transit, please contact our service center (see “Service” on page EN-34).

Packaging tips



If you have sufficient space, we recommend retaining the packaging, at least during the warranty period. If the appliance needs to be sent out for repairs, only the original packaging will provide sufficient protection. If you would like to dispose of the packaging, please dispose of it in an environmentally friendly way.

WARNING

Risk of electric shock!

Touching live parts may result in severe injury or death.

■ Never use a damaged appliance.



Connection to the power supply – notes for the installer

! WARNING

Risk of electric shock / fire hazard!
Improperly installed electrical connections can cause electrical shocks and/or short circuits.

- Connection to the mains supply **may be made only by an authorised electrician** approved by the local energy supply company, e.g. our service center. Only then will you benefit from our warranty and a sufficient level of safety.
- Since all poles of the appliance cannot be disconnected from the mains via an accessible disconnecting device, an all-pole disconnecting device in accordance with overvoltage category III must be connected within the house installation with at least 3 mm contact clearance.

Connection requirements

- The rated voltages allowed as well as the rating of the device can be found in the “Technical Specifications” chapter.
- Depending on the type of connection allowed
 - the wire cross-section must be selected;
 - contact bridges must be inserted or removed (see table and circuit diagrams on the right).
- The power cord used must comply with the requirements of DIN EN 60335-1 (e.g. H05RR-F model).
- A separate power supply is required.
- When connecting the appliance, VDE requirements and the “Technical connection requirements” must be observed.
Contact protection must be guaranteed.

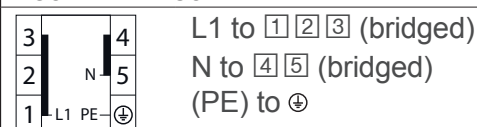
Connecting to the mains

The terminal block and connection diagrams can be found on the appliance.

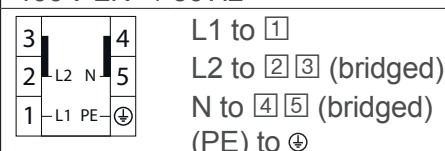
1. Before accessing the terminals, switch off all supply circuits and secure them against being switched on again.
2. Make sure that all poles of the connection cables are disconnected and that effective earthing is possible.
3. Connect the leads and, if necessary, the enclosed brass bridges to the corresponding contact terminals of the cooker power connection in accordance with the circuit diagrams shown here.
4. Lay out the connection cable behind the appliance so that it does not touch the appliance’s rear wall, which becomes hot during operation.

Smallest conductor cross-section	
Rated current of the device in A	Nominal cross section in mm ²
>3 – ≤6	0.75
>6 – ≤10	1.0
>10 – ≤16	1.5
>16 – ≤25	2.5
>25 – 32	4
>32 – ≤40	6
>40 – ≤63	10

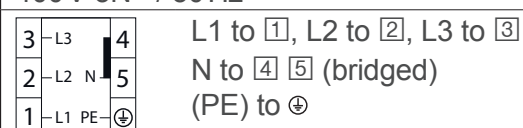
230 V 1N~ / 50 Hz



400 V 2N~ / 50 Hz



400 V 3N~ / 50 Hz



L1–L3: Phase(s), N: Neutral conductor,
PE: Protective conductor (earth wire)

Fitting and installation

Preparation

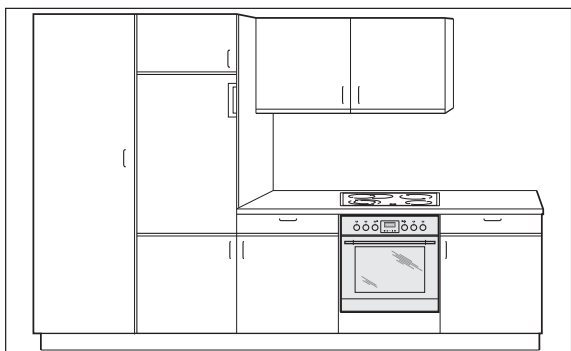
! NOTICE

Risk of damage to property!
Improper handling of the appliance may result in damage to the appliance.

- If a trolley is used to move the cooker set, the appliance must be lifted as shown on the packaging.

The cooker set has been designed to be installed in a kitchen unit. If you have the requisite skills, you can fit it yourself.

However, the electrical connection must be carried out by authorised specialist staff.



Installation requirements

- Install the hob and oven **directly above each other**; they are connected by a permanently installed wiring harness.
- Before installation, check whether the appliance dimensions are compatible with your furniture dimensions.
- If necessary, have your built-in furniture reworked accordingly. If you do not have the manual skills to do this, you should hire a professional.
- Please note that the veneer or plastic coverings of your built-in furniture must be bonded with heat-resistant adhesive (100 °C). If the adhesive and surfaces are not heat-resistant, the covering may warp and come loose.

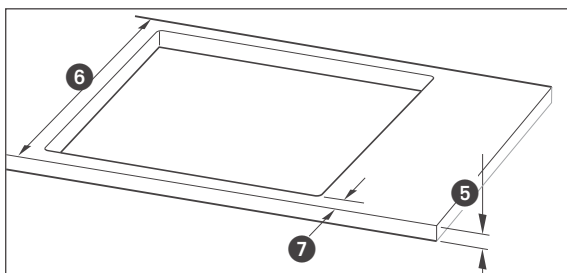
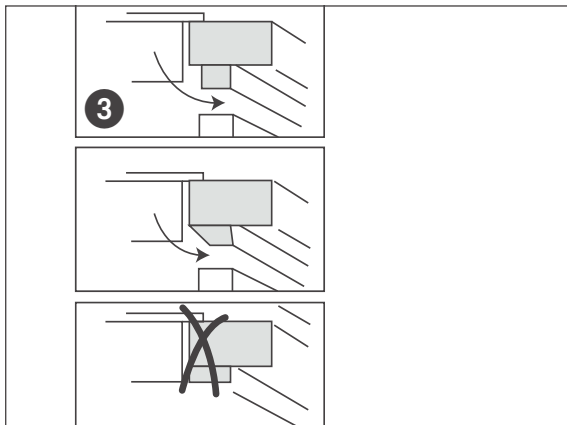
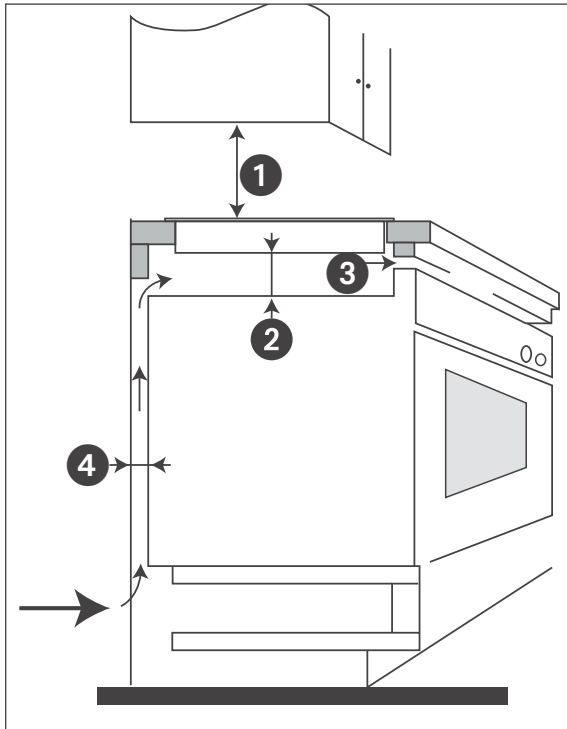
Hob

- Note that the hob may be installed with only **one** side next to **higher** kitchen furniture, appliances or walls.
- Note that the worktop must be positioned horizontally and should be sealed against any overflowing liquids on the wall side.

Oven

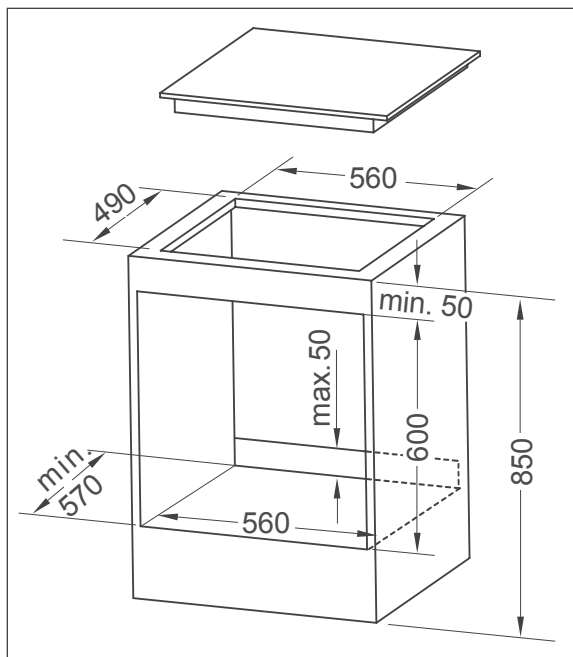
- Note that, regarding fire hazard protection, the appliance complies with type Y (EC 335-2-6) and that you may only install appliances of this type with one side next to higher kitchen furniture, appliances or walls.
- The oven should ideally be installed next to the kitchen sink unit. This will give you an additional work surface and allows dirty dishes to be washed immediately.
- Do not install the oven directly next to a refrigerator or freezer. This will increase its energy consumption unnecessarily due to heat emission.
- Note that the oven has only about 1 cm of clearance from the wall once it is installed. The **cooker power connection** must therefore be a flush-mounted box or must be located outside the installation space.
- Do not install the oven in a recess with a rear wall, but at most in one with a raised edge of no more than 50 mm. The built-in cabinet can be equipped with either ledges/rails or an intermediate shelf with ventilation cut-out. An intermediate shelf is required if a drawer is to be installed below the oven.

Minimum distances



- Observe the following minimum distances and dimensions when installing:
 - ❶ Distance between the hob and the upper cupboard/extractor hood: ≥ 760 mm
 - ❷ If the hob is to be installed above a ventilated oven, the spacing between the appliance base and the ceiling of the oven must be ≥ 50 mm
 - ❸ Thickness of the worktop: 38–48 mm
 - ❹ Depth of the worktop: ≥ 600 mm
 - ❺ Framing on all sides of worktop: ≥ 50 mm
- Position the hob so that the air outlet ❸ is not obstructed.
- Position the hob so that the air inlet ❹ is not obstructed.
- If the hob is separated from the rest of the mounting cupboard by a horizontal fixing plate, install it so that the space between the appliance base and the fixing plate is ≥ 50 mm high.
- If the hob is separated from the rest of the mounting cupboard by a vertical fixing plate, install it so that the space between the wall and the fixing plate is ≥ 20 mm wide. At the back of the fixing plate, cut out a square opening with a sides of at least 80 mm.

- Note that the recess and the cut-out in the worktop must have the following dimensions (provided in mm):



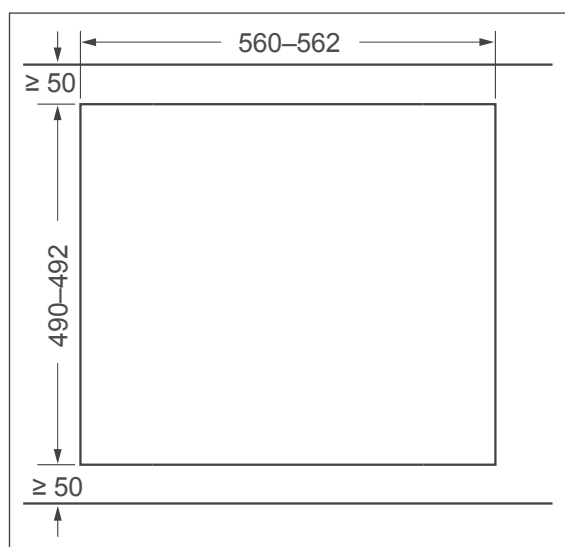
The minimum installation depth must also take account of the connection socket, otherwise it will not be possible to push the appliance in completely.

Preparing food

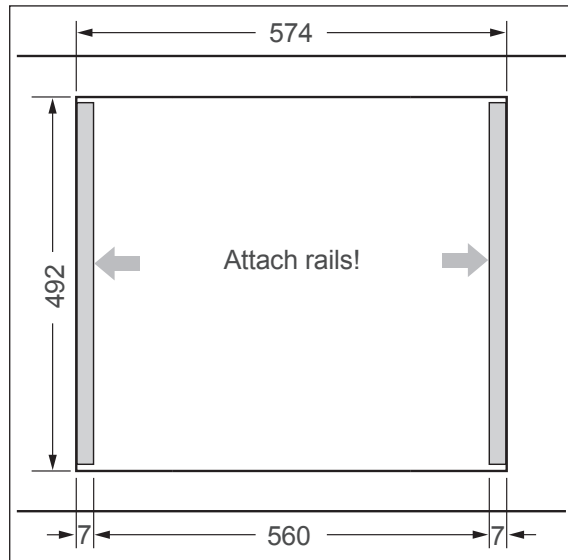
! NOTICE

Risk of damage to property!
Improper installation of the hob may result in damage.

- If a hob was previously installed, the cut-out for it must be no larger than:
Width: 574 mm, depth: 492 mm



- With a jigsaw, saw the cut-out for the hob into the worktop with the dimensions shown in the diagram (provided in mm).



2. Attach adjustment strips to the left and right side of the cut-out in order to achieve a width of 560 mm.
3. Seal the cut surfaces with a special varnish, silicone sealant or cast resin to prevent swelling caused by moisture.

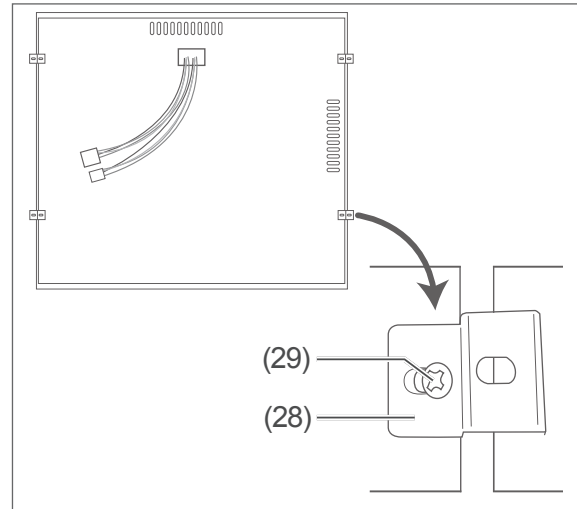
Installing the hob

! NOTICE

Risk of damage to property!
There is a risk of breakage if the appliance is placed on the glass ceramic edge!

- Do not place the appliance on the glass ceramic edge.

1. Remove the appliance from the packaging.
2. Remove all packaging parts and protective films.
3. Carefully place the appliance (residual heat indicators at the front) in the center of the worktop cut-out.



4. Fix the unit to the worktop with the enclosed clamps (28) and screws (29) to prevent slipping.

Installing the oven

! NOTICE

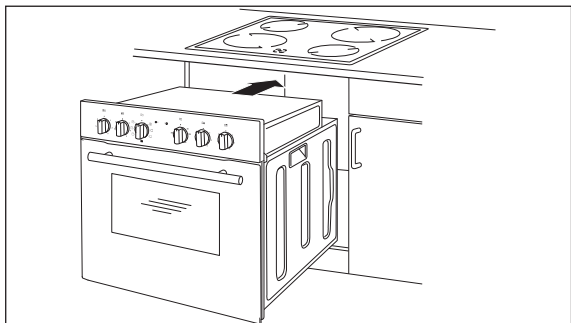
Risk of damage to property!
The door handle is not designed to bear the weight of the appliance.

- Do not lift the appliance by the door handle. Use the carrying handles on the sides.

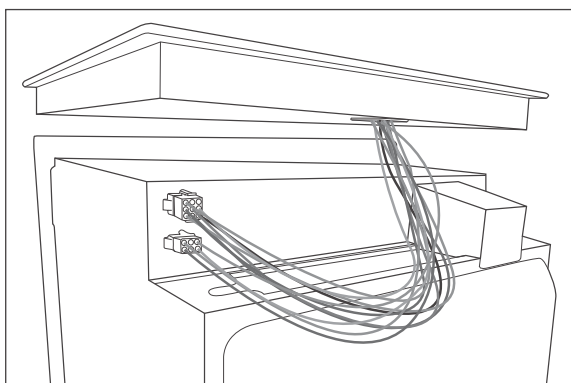
The glass pane is not designed to bear the weight of the appliance.

- Do not set the appliance down on the edge or corner of the appliance door!
The glass panes can be damaged.

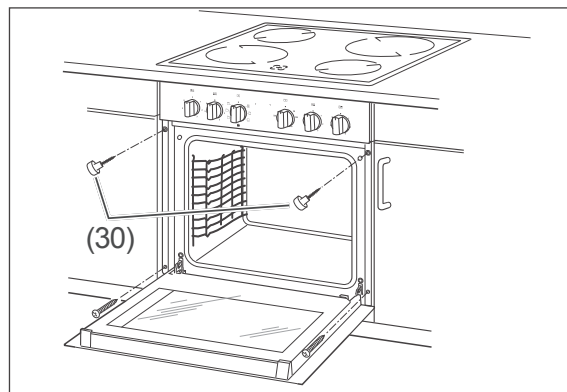
1. Brush the wood shavings away or vacuum out the base cabinet.



2. Position the appliance in front of the built-in cabinet in such a way that the connection sockets for the hob remain easily accessible.



3. Insert the plugs of the hob into the sockets on the back of the appliance. Do not try to insert the plugs into the sockets by force. They are coded. It is therefore not possible to plug them in the wrong way.
4. Now push the appliance into the built-in cabinet fully and centrally. The mains connection must not be kinked, pinched or otherwise damaged.



5. Screw the enclosed screws (30) through the holes on the sides of the appliance into the sides of the built-in cabinet.

Getting started

1. If you have not yet done so, remove all transportation safety materials (cardboard strips etc.) and all adhesive strips/films from the oven and hob.
2. Turn all the dials of the hob to “●”.
3. Switch on the fuses for the cooker’s electrical circuit.
4. Switch the cooking zone and the oven on briefly in order to check the functionality.

Pre-cleaning the oven

The oven must be pre-cleaned to remove all grease and oil residues from the manufacturing process, as well as tough dust deposits leftover from storage and transportation. This not only helps protect your health but also ensures delicious cakes and roasts.

1. In order to do so, operate the oven for approximately 1 hour at a top/bottom heat of 250 °C. Leave the oven rack (9), baking tray (10) and dripping pan (11) in the oven during this process.
2. Let all parts dry completely afterwards.
3. Wash the oven rack, baking tray, dripping pan and cooking compartment with clean water. Then dry everything off.

You will find all important information about operation from page EN-17.

To dismantle the cooker

WARNING

Electric shock / fire hazard!

Improper handling of the appliance may result in electric shock and/or a short circuit.

■ Before removing the appliance, switch off or screw out the fuses for the cooker's electrical circuit.

1. Remove both of the fastening screws behind the appliance door.
2. Lift the appliance up slightly and pull it out until the plugs of the hob are accessible. Do not pull on the handle of the appliance door!
3. Pull the hob cable plugs out of the sockets on the oven.
4. Lift the appliance out of the built-in cabinet – take care not to damage the mains cable.
5. Remove the 4 retaining clips from the hob.
6. Push the hob upwards and outwards with care.
7. Have the appliance disconnected by a qualified electrician.

Troubleshooting table

Malfunctions can occur in all electrical appliances. This does not necessarily mean there is a defect in the appliance. For this reason, please check the tables to see if you can correct the malfunction.

WARNING

Risk of electric shock in case of improper repair!

- Never attempt to repair the appliance yourself. You can put your own and future users' lives in danger. Only authorised specialists are allowed to carry out this repair work.

Problem	Possible solutions/tips
Cooking zone and ovens which are not functioning.	The power supply has been interrupted. Check the fuses for the cooker set on the fuse box in the home. If you have any concerns, contact our service center (see "Service" on page EN-34).
Fissures or cracks in the hob.	Switch all cooking zones off immediately and cease to use the appliance. Contact our service center (see "Service" on page EN-34).
The oven light switches off.	The oven temperature has been reached. The light switches back on if the oven is subsequently heated.
The oven light does not light up.	First check that the appliance is still working (see above). If the light is defective, contact our service center (see "Service" on page EN-34).
The cooking compartment light is defective.	Replace the defective bulb for the cooking compartment light (see "Replacing the light bulb in the cooking compartment" on page EN-24). Notice: Defective bulbs do not fall under our warranty.
The external cooling fan is not working; no air released from the air locks and Cover is very hot.	The external cooling fan will only switch on at a temperature of 70 °C and above. If the ventilation system does not make a sound and no air is emitted even when the temperature is increasing, the ventilation system is defective. In such an event, open the appliance door, switch off the appliance, and stop using it. Contact our service center (see "Service" on page EN-34).
External cooling fan keeps running.	No error. The external cooling will run for a while and then shut off automatically.

Service

Please note!

You are responsible for the condition of the appliance and its proper use in the household.

If you call out for customer service due to an operating error, you will incur charges, even during the guarantee/warranty period.

Damage resulting from non-compliance with this manual unfortunately cannot be recognised.

In order for us to help you quickly, please tell us:

Name of appliance	Model	Order number
Hanseatic built-in oven with glass ceramic hob	Oven 65C40C1-E11B04A	4088 7209
	Hob MC-HF605AG2	

Advice, order and complaint

Please contact your mail order company's customer service center if

- the delivery is incomplete,
- the appliance is damaged during transport,
- you have questions about your appliance,
- a malfunction cannot be rectified using the troubleshooting table,
- you would like to order further accessories.

Repairs and spare parts

You can prevent waste by having your defective appliances repaired. Please contact our service department regarding this.

Customers in Germany

Please contact our Technical Service:
Phone +49 (0) 40 36 03 31 50

Customers in Austria

Please contact your mail order company's customer service center or product advice center.

Waste prevention, free return and disposal

Waste prevention

According to the provisions of Directive 2008/98/EC, waste prevention measures always take priority over waste management.

For electrical and electronic devices, waste prevention measures include extending the lifespan of defective devices through repair and reselling used working appliances instead of disposing of them.

Please help us reduce waste and contact our customer service if your product is faulty.

More information can be found in the brochure 'Waste Prevention Programme – of the German Government with the Involvement of the Federal Länder'.

Free return of old electrical appliances

Upon purchasing a new electrical appliance of the same type with essentially the same function, consumers may return an old electrical appliance to a distributor obliged to take back old appliances, at no extra cost for the consumers. This option also exists for deliveries made to a private household. For distance selling, the option of having old electrical equipment collected for free applies only in the case of purchase of new electrical equipment with heat exchangers (e.g. refrigerators, dehumidifiers), screens and display devices with a screen surface > 100 cm², and large devices with at least one of its external dimensions measuring more than 50 cm.

In addition, consumers may return up to three old electrical appliances of the same type to a distributor's collection point for free, without having to purchase a new electrical appliance. In this case, however, the old appliances' external dimensions may not exceed 25 cm.

Disposal

Disposing of old electrical devices in an environmentally-friendly manner



Electrical appliances contain harmful substances as well as valuable resources.

Every consumer is therefore required by law to dispose of old electrical appliances at an authorised collection or return point. They will thus be made available for environmentally-sound, resource-saving recycling.

You can dispose of old electrical appliances free of charge at your local recycling center.

Please contact your dealer directly for more information about this topic.

Don't forget to erase data!

If necessary, each consumer is responsible for erasing personal data from electrical and electronic equipment.

Single-use and rechargeable batteries, lamps and bulbs

If necessary, old single-use and rechargeable batteries that are not encased by an old electrical appliance, as well as lamps/bulbs that can be removed from an old electrical appliance without being destroyed, must be removed and disposed of separately before you return the appliance.



This symbol means that single-use and rechargeable batteries must not be disposed of with other household waste.

Consumers are required by law to bring all single-use and rechargeable batteries, regardless of whether they contain harmful substances*) or not, to a collection point operated by their communal authority

or borough or to a retailer, so that they can be disposed of in an environmentally friendly manner and so that valuable resources (e.g. cobalt, nickel or copper) can be recovered.

Single-use and rechargeable batteries can be returned free of charge.

Some of the possible contents (e.g. mercury, cadmium and lead) are toxic and, if improperly disposed of, can have adverse effects on the environment. Heavy metals, for instance, can have detrimental health effects on humans, animals and plants and accumulate in the environment and food chain, and then enter the body indirectly through the consumption of food.

There is a high risk of fire with old lithium batteries. Special care must therefore be taken to properly dispose of old lithium batteries and rechargeable batteries. Improper disposal can also lead to internal and external short circuits due to thermal effects (heat) or mechanical damage. A short circuit can lead to a fire or an explosion and have serious consequences for people and the environment. It is therefore important to tape off the terminals of lithium batteries and rechargeable batteries before disposing of them to prevent an external short circuit.

Single-use and rechargeable batteries that are not built into the device should be removed before disposal and then disposed of separately.

Please only dispose of single-use and rechargeable batteries in a discharged state!

If possible, use rechargeable batteries in place of disposable batteries.

*) labelled with:

Cd = Cadmium

Hg = Mercury

Pb = Lead

Packaging



Our packaging is made of environmentally friendly, recyclable materials:

- Outer packaging made of cardboard
- Moulded parts made of foamed, CFC-free polystyrene (PS)
- Films and bags made of polyethylene (PE)
- Tension bands made of polypropylene (PP)
- Saving energy also protects against excessive global warming. Your new appliance uses little energy due to its environmentally friendly insulation and technology.



If you have sufficient space, we recommend retaining the packaging, at least during the warranty period. If the appliance needs to be sent out for repairs, only the original packaging will provide sufficient protection.

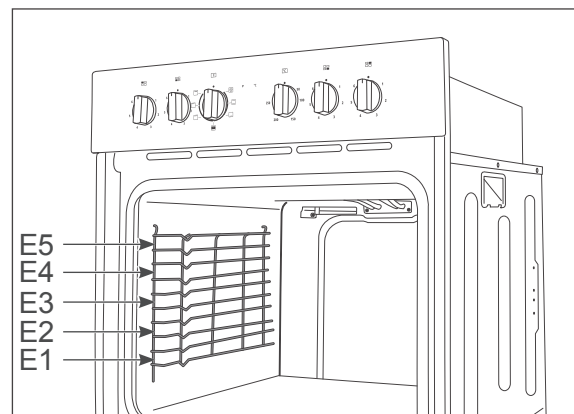
If you would like to dispose of the packaging, please dispose of it in an environmentally friendly way.

“Test report” table

These dishes were prepared in accordance with DIN 44547 and EN 60350 standards.

Dish	Shelf level (see below)	Heating method	Temperature in °C	Cooking duration in min. ¹⁾
Shortbread biscuits	E4	Top/bottom heat	150-170	20-30
Water sponge cake	E2	Top/bottom heat	170-180	25-35
Apple pie with crumble	E4	Top/bottom heat	180-190	35-45
Small cakes	E4	Top/bottom heat	180-190	15-25
Toast	E3	Intensive grill	250	1-3
Burgers	E4	Intensive grill	250	12+8-12 ²⁾
Pizza	E3	Top/bottom heat	190-210	15-25

- 1) Also take into account a preheating time of 5–15 minutes for all cooking instructions.
- 2) First + second side



Shelf levels

Product fiche pursuant to Regulation (EU) No 65/2014

Trade mark	hanseatic
Model identifier	65C40C1-E11B04A+MC-HF605AG2
Energy efficiency index	94,3
energy efficiency class class on a scale from A+++ (most efficient) to D (least efficient)	A
Energy consumption in conventional mode	0,82 kWh/cycle
Energy consumption in fan-forced mode	- kWh/cycle
Number of cavities	1
Heat source	electricity
Volume	75 l

The values indicated above have been measured under standardised laboratory conditions pursuant to EN 60350-1.

Product fiche concerning EU Directive No. 66/2014

Model identification	65C40C1-E11B04A+MC-HF605AG2
Type of oven	built-in
Mass of the appliance	32,5 kg
Number of cavities	1
Heat source	electricity
Volume	75 l
Energy consumption in conventional mode	0,82 kWh/cycle
Energy consumption in fan-forced mode	- kWh/cycle
Energy Efficiency Index	94,3

The values indicated above have been measured under standardised laboratory conditions pursuant to EN 60350-1.

Model identification	65C40C1-E11B04A+MC-HF605AG2
Type of hob	electric hob
Number of cooking zones	4
Heating technology	radiant cooking zones
<u>Dimension</u> Cooking zone front left Cooking zone back left Cooking zone back right Cooking zone front right	Ø 20,0 cm Ø 16,5 cm Ø 20,0 cm Ø 16,5 cm
<u>Energy consumption</u> Cooking zone front left Cooking zone back left Cooking zone back right Cooking zone front right	190,2 Wh/kg 194,0 Wh/kg 189,3 Wh/kg 198,1 Wh/kg
Energy consumption hob	192,6 Wh/kg

The values indicated above have been measured under standardised laboratory conditions pursuant to EN 60350-2.

Technical specifications

Item number	40887209
Name of appliance	Built in oven with glass ceramic hob
Modell	65C40C1-E11B04A+MC-HF605AG2
Rated voltage	220 - 240 V ~ / 380 - 415 V 3N ~
Frequency	50 Hz
Rated power input oven	3000 W
Oven measurements (H x W x D)	595 mm x 595 mm x 572 mm
Oven recess dimensions (H x W x D)	600 mm x 560 mm x 570 mm
Maximum temperature	250 °C
Lighting	230 V, 25 W, G9, T 300 °C
Rated power input hob	6000 W
Hob measurements (H x W x D)	55 mm x 590 mm x 520 mm
Max. cut out dimension hob (W x D)	560 mm x 490 mm
Thickness of work top	≥ 38 mm
Weight of hob	8,0 kg
Total rated power input	9000 W

This product contains a light source of energy efficiency class G.

