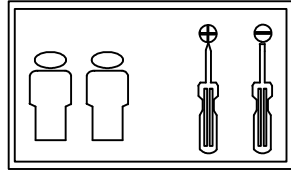


WICHTIG – FÜR SPÄTERE VERWENDUNG AUFBEWAHREN- SORGFÄLTIG LESEN



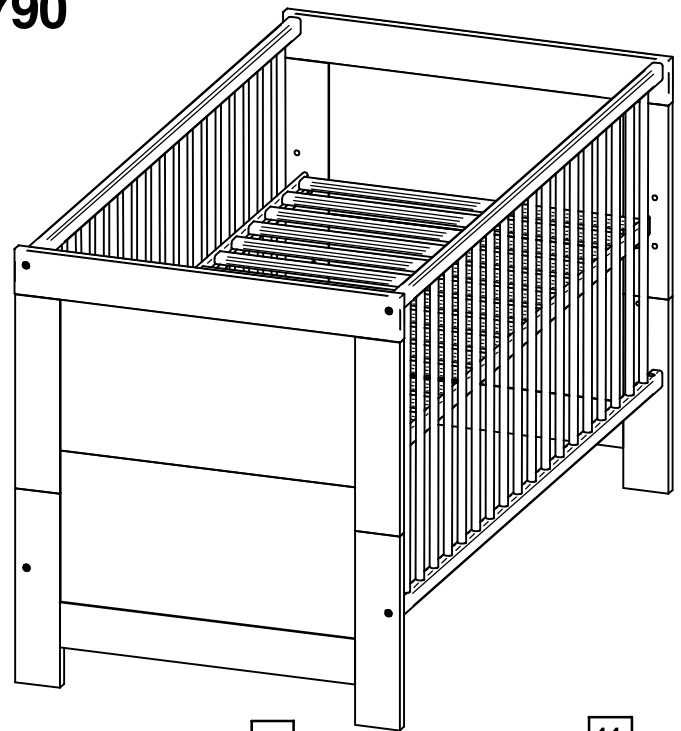
Schardt GmbH & Co. KG
Am Riegel 15
96268 Mitwitz
Tel. 09266/9907-0
Fax 09266/9907-77
eMail: info@schardt.com

Montageanleitung - Assembly instructions - Instructions de montage - Montageaanwijzing

Kombikinderbett Nordic 04 790

Inhalt - Contents - Contenu - Inhoud

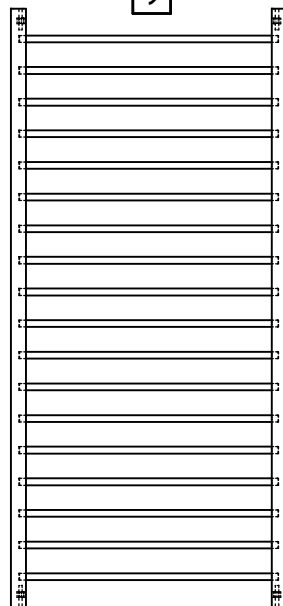
A M6 x 60 8 x	B 12/13 Metall 8 x
C rechts 2 x	D links 2 x
E 4 x	F 1 x
G 8 x 40 40 x	H 3 x



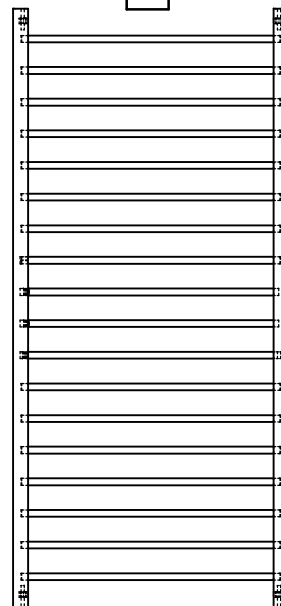
9

10

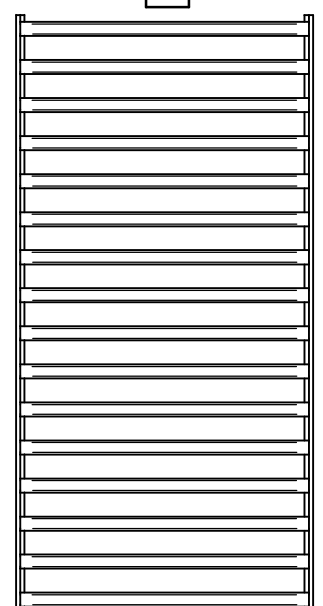
11



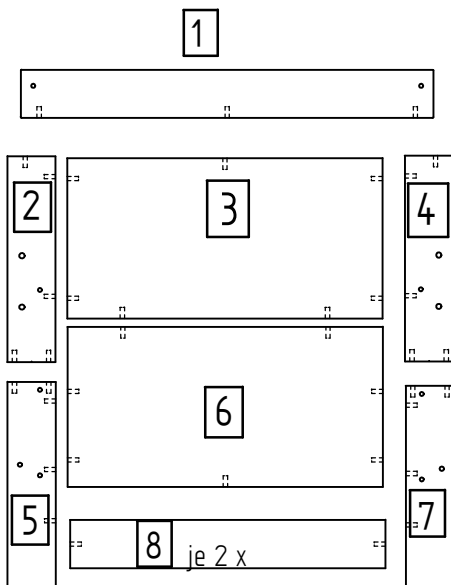
1x
Seitengitter



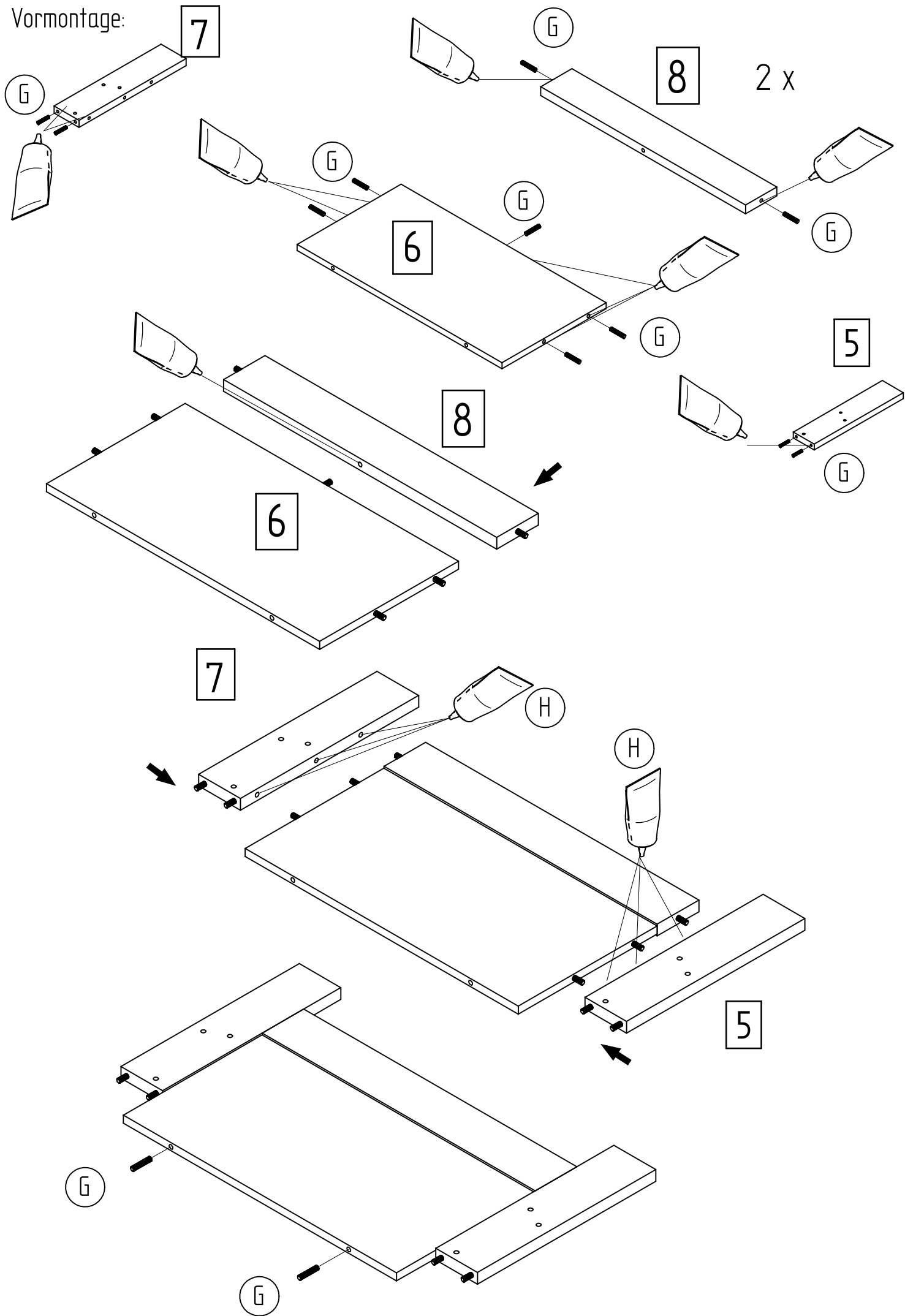
1x Seitengitter mit
Schlupfstäben



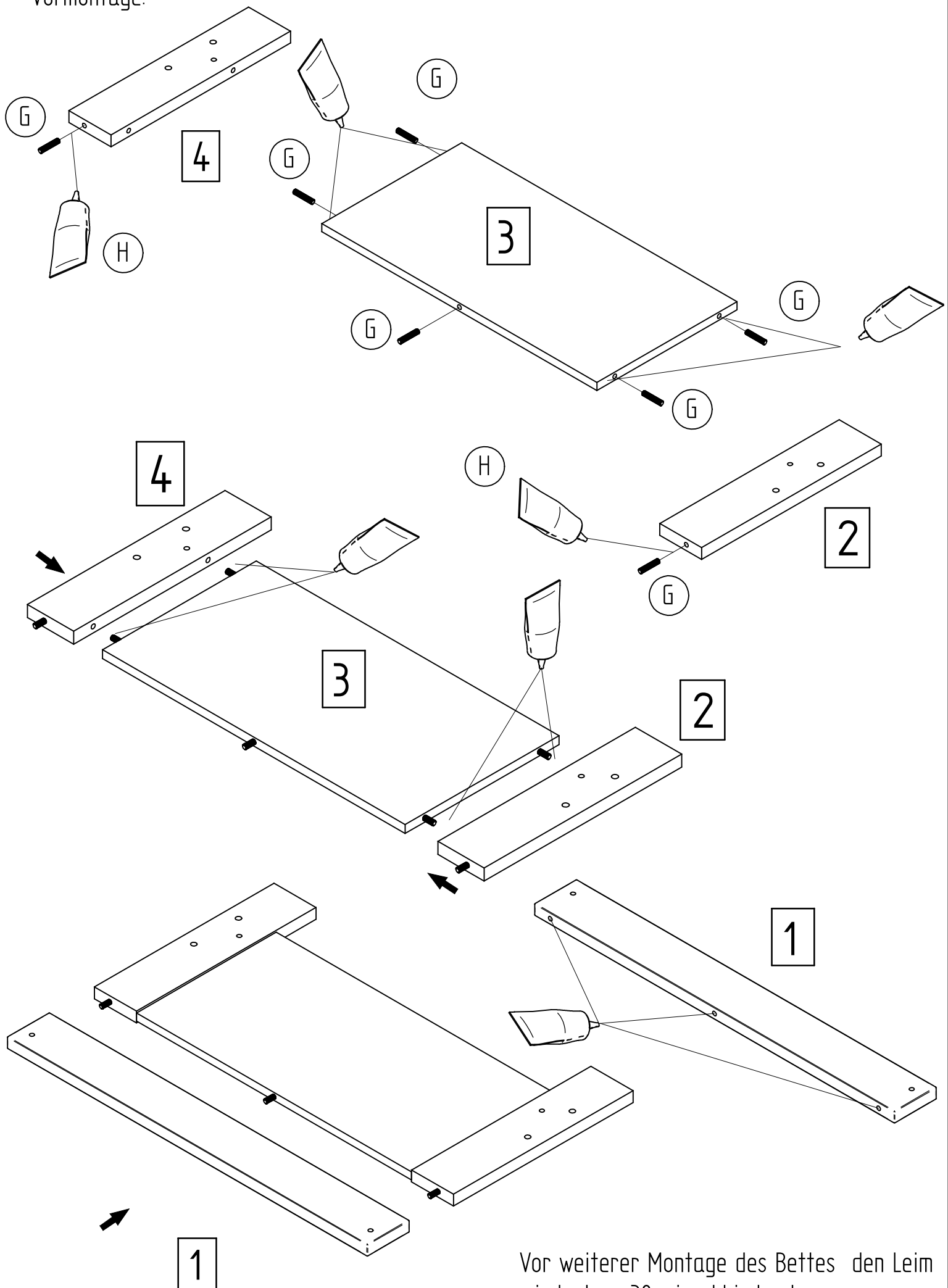
1x
Bettrost



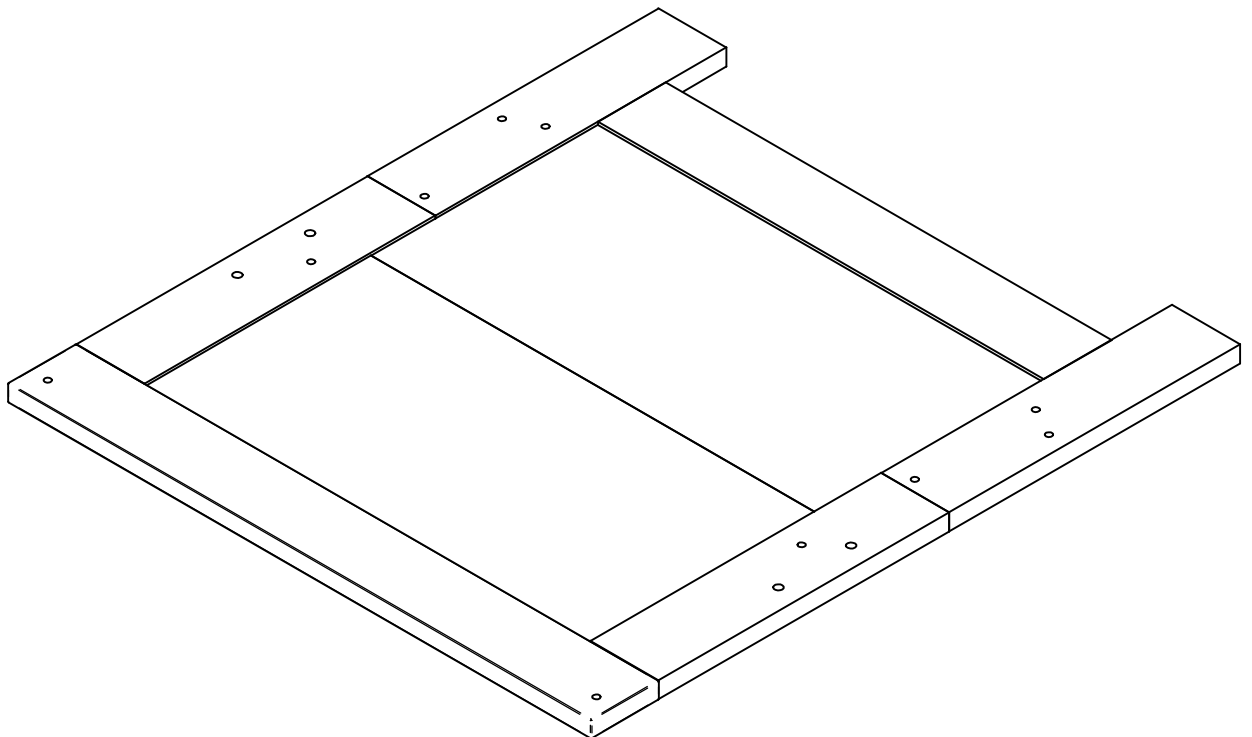
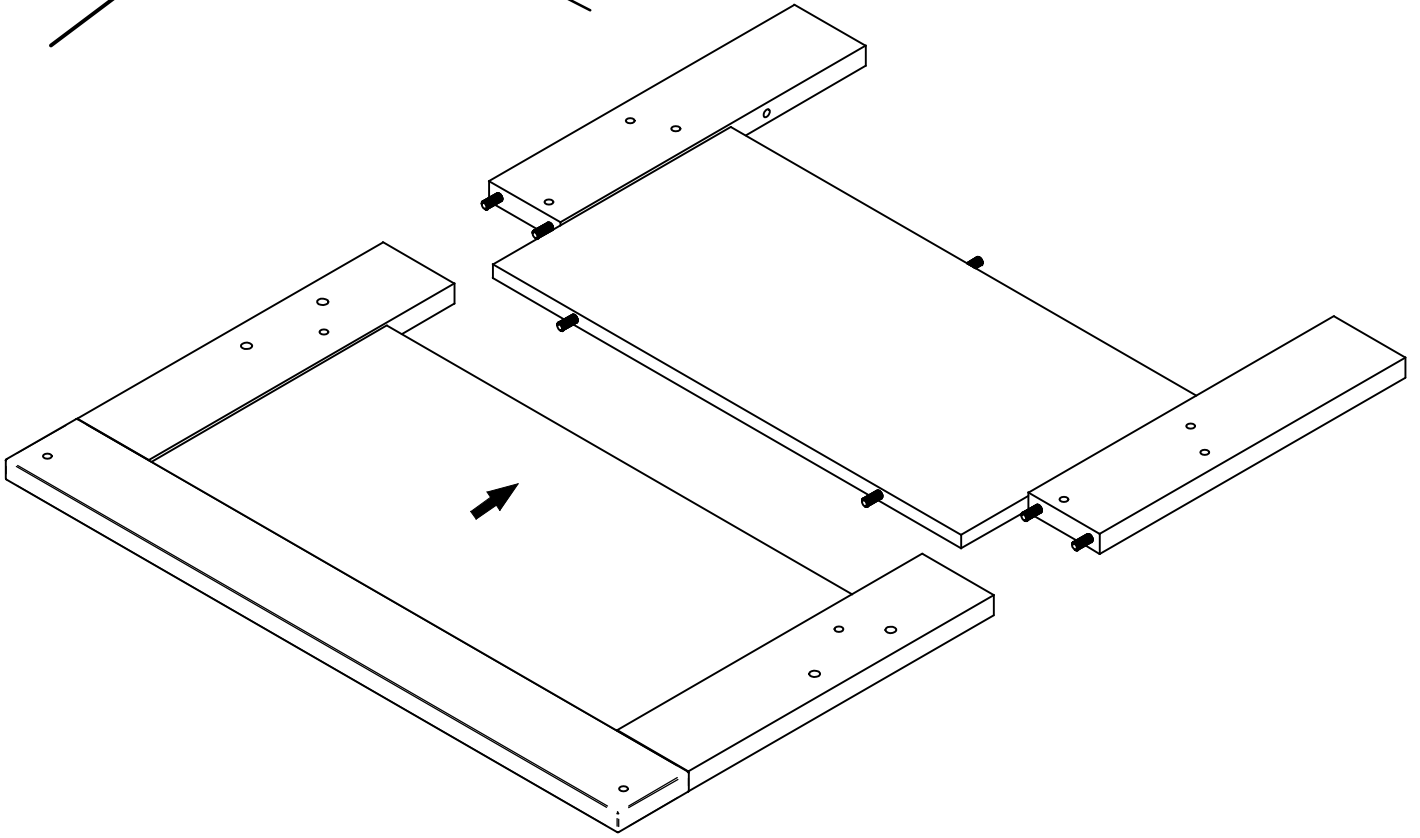
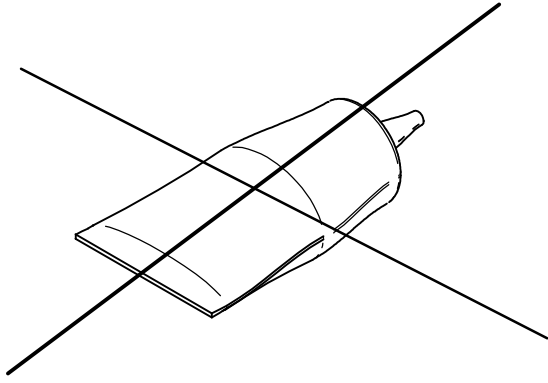
Vormontage:



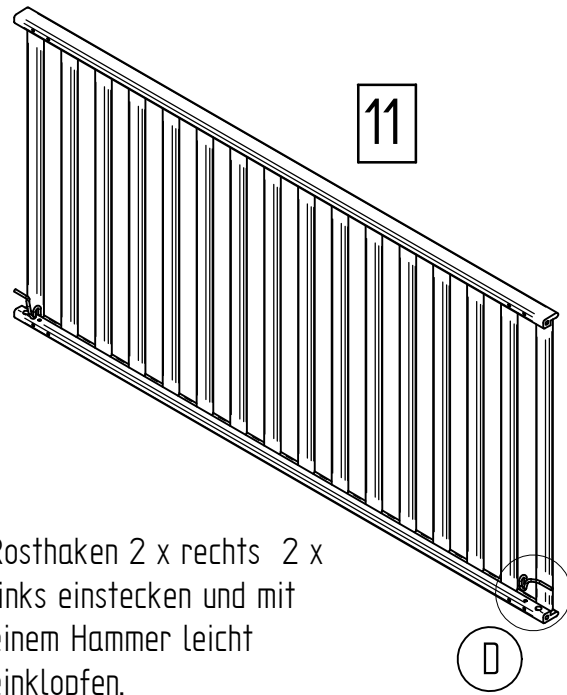
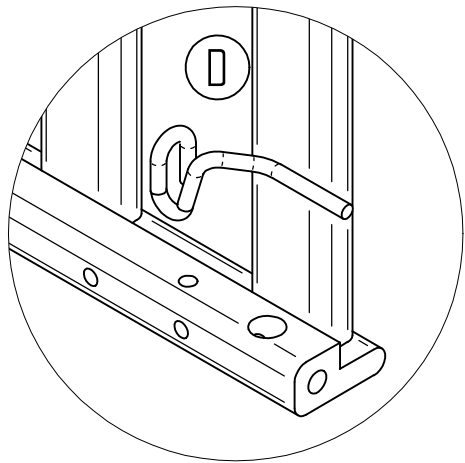
Vormontage:



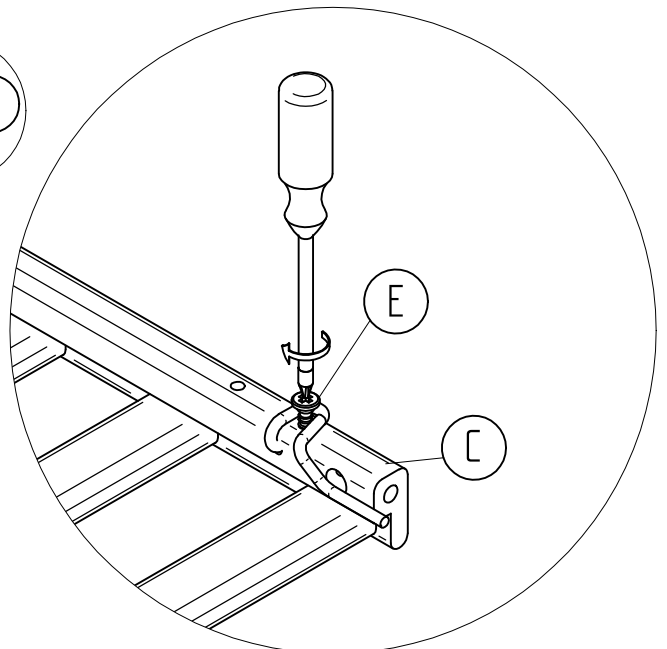
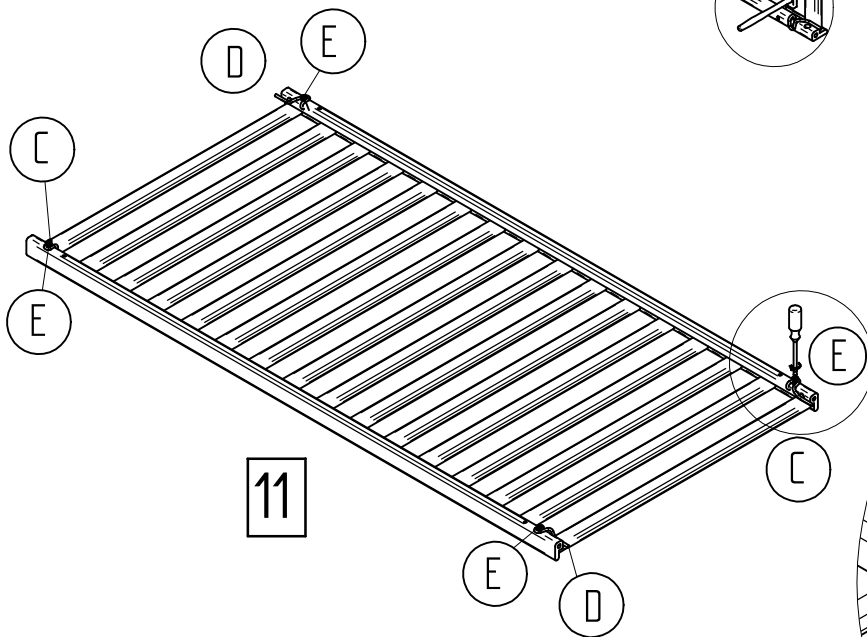
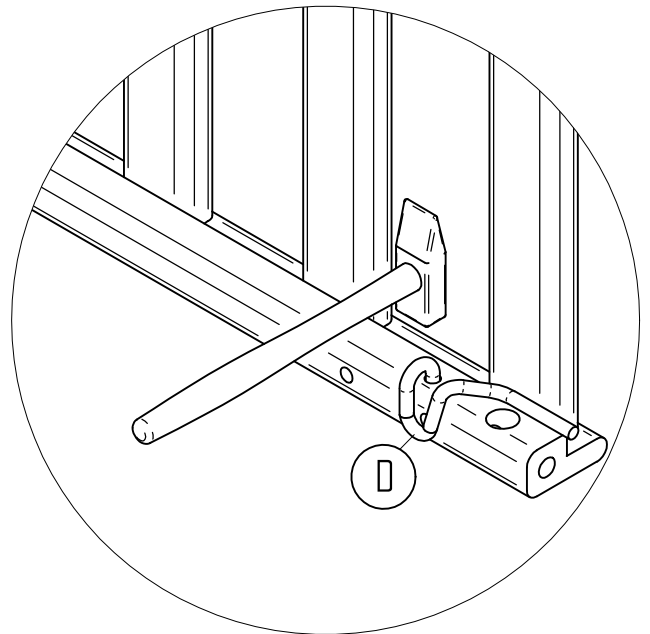
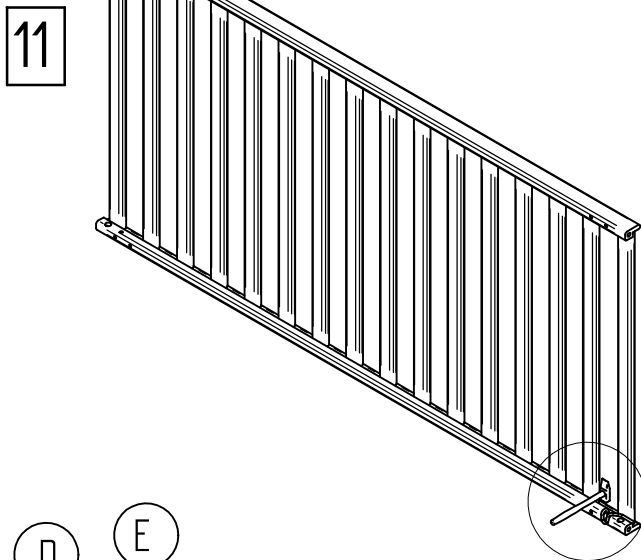
Vor weiterer Montage des Bettes den Leim mindestens 30 min abbinden lassen.



Vormontage Rosthaken

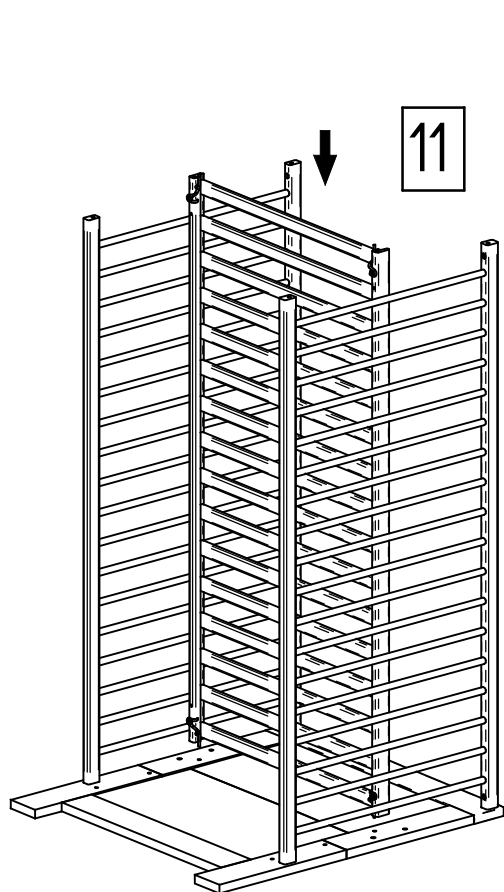
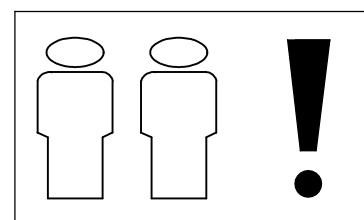
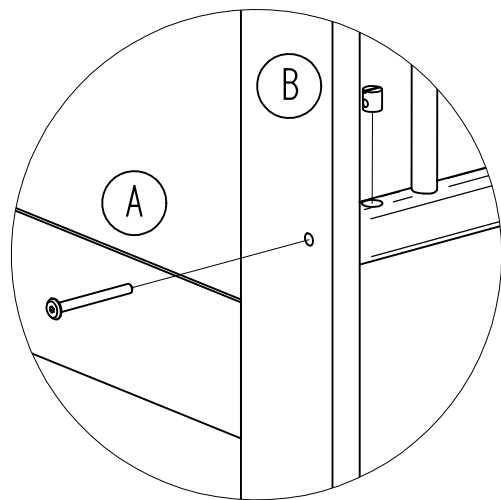
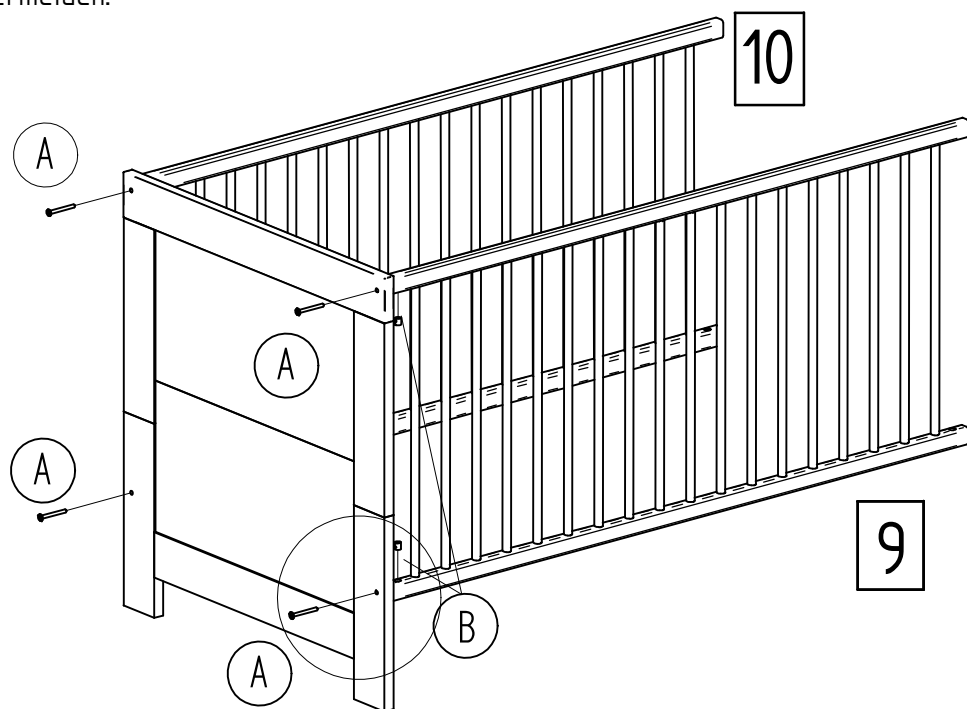


Rosthaken 2 x rechts 2 x links einstecken und mit einem Hammer leicht einklopfen.

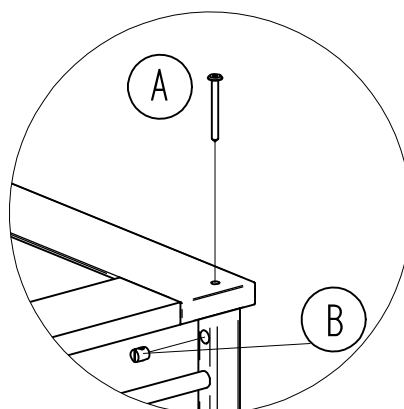


Alle 4 Rosthaken verschrauben !

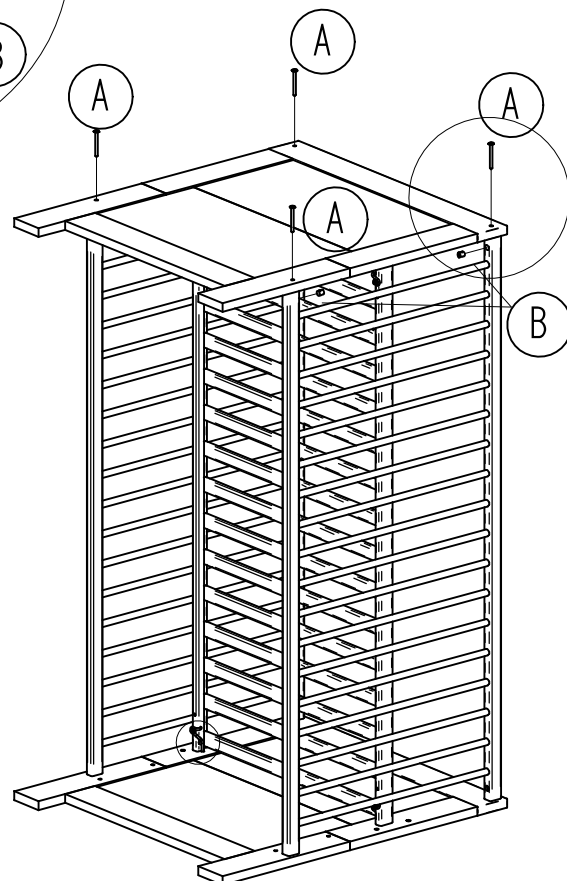
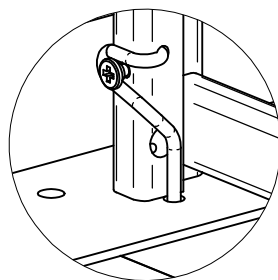
Gitter mit Schlupfstäben so einsetzen, dass die Federn der Schlupfstäbe oben sind.
 Beim Herausnehmen der Schlupfstäbe sind immer alle 3 Stäbe zu entfernen, um unzulässige Öffnungsmaße zu vermeiden.



11



Bett auf gerade, saubere und feste Unterlage legen.



Bett vorsichtig mit 2 Personen aufstellen.