

PRODUKTDATENBLATT

IGNIS

Ignis Backofen

Produktdatenblatt für Haushaltsbacköfen
gemäß delegierter Verordnung (EU) Nr.
65/2014 der Kommission vom 01.10.2013

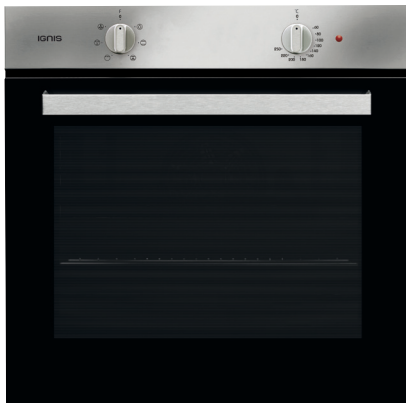
Name oder Warenzeichen des Lieferanten		Ignis
Modellkennung		AKB 20102 IX
Energieeffizienzindex		95,3
Energieeffizienzklasse auf einer Skala von A+++ (sehr effizient) bis D (weniger effizient)		A
Energieverbrauch pro Zyklus im konventionellen Modus	kW	0,81
Energieverbrauch pro Zyklus im Umluft-Modus	kW	0,9
Zahl der Garräume		1
Wärmequellen je Garraum		1
Nettovolumen des Garraums	l	71

**Technische Änderungen vorbehalten.
Stand der Tabellenangaben 01/23.**

AKB 20102 IX

Einbau-Backofen (71 l)

IGNIS



Betriebsarten



A



TOP 4

- Multifunktions-Umluftbackofen mit 7 Funktionen
- Auftau-Funktion

- Edelstahl-Schalterblende
- Garraumvolumen 71 Liter

EDELSTAHL

AKB 20102 IX

EAN 80 03437 93915 0

REGELUNG UND BETRIEBSARTEN

- Multifunktions-Umluftbackofen mit 7 Funktionen

FUNKTION

- Auftau-Funktion

AUSSTATTUNG

- Garraumvolumen 71 Liter
- XXL Garraum – mehr Raum für extra große Gerichte
- Vollglasinnentür, 2-fach verglast
- Edelstahl-Schalterblende
- Abklappbarer Grill erleichtert die Reinigung
- 1 Halogen-Lampe im Innenraum
- Glatte Seitenwände

ZUBEHÖR

- 1 Gitterrost
- 1 Backblech, emailliert
- 1 Fettpfanne

SONDERZUBEHÖR (GEGEN AUFPREIS)

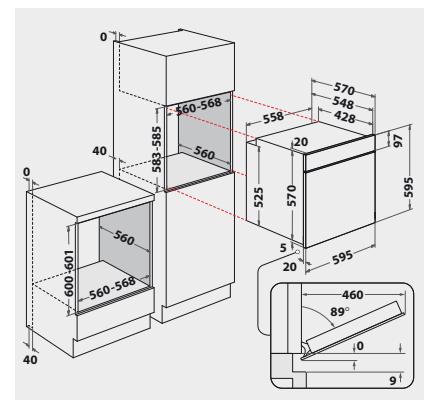
- Teilauszug mit 2 Ebenen, SLP 252

TECHNISCHE DATEN UND MASSE

- Energieeffizienzklasse A¹
- Energieverbrauch nach DIN 0.81 kWh konventionell
- Energieverbrauch nach DIN 0.90 kWh Umluft
- Länge des Anschlusskabels 100 cm
- Gesamtanschlusswert: 2,75 kW
- Nischenmaße (HxBxT): 600x560x555 mm

WPRO-ZUBEHÖR (OPTIONAL)

- terrabianca Putzstein
UNC502, EAN 8015250613858



¹ Energieeffizienzklassen-Spektrum von A+++ bis D