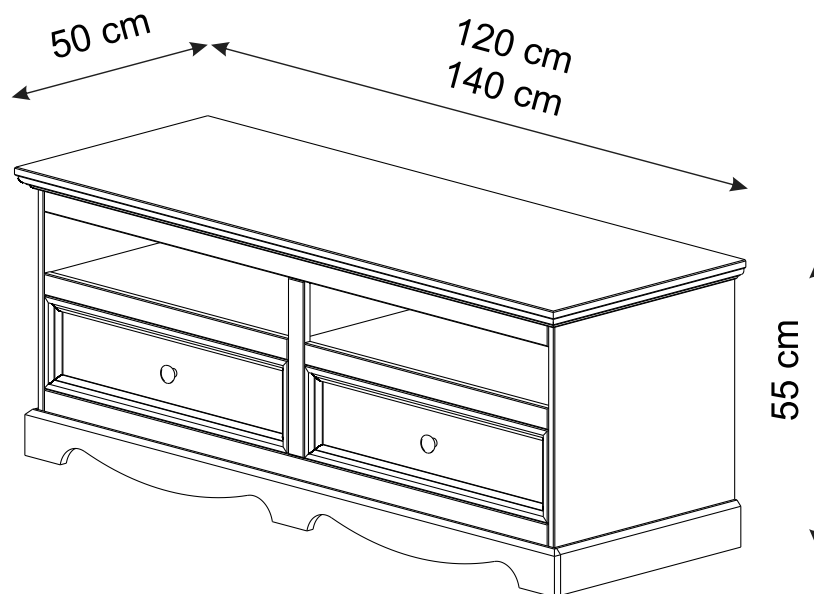


Melissa 57762

Melissa 57763



(D) Montageanleitung
57762 57763

(FR) Notice de montage
57762 57763

(NL) Handleiding voor de montage
57762 57763

(CZ) Montážní návod
57762 57763

(HU) Szerelési útmutató
57762 57763

(TR) Montaj talimatı
57762 57763

(GB) Assembly instructions
57762 57763

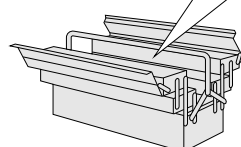
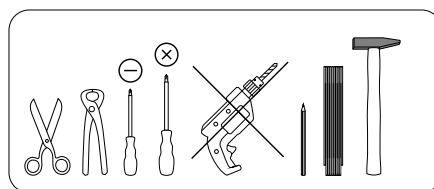
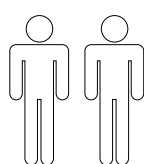
(IT) Istruzioni di montaggio
57762 57763

(PL) Instrukcja montażu
57762 57763

(SK) Návod na montáž
57762 57763

(RO) Instrucțiuni de montaj
57762 57763

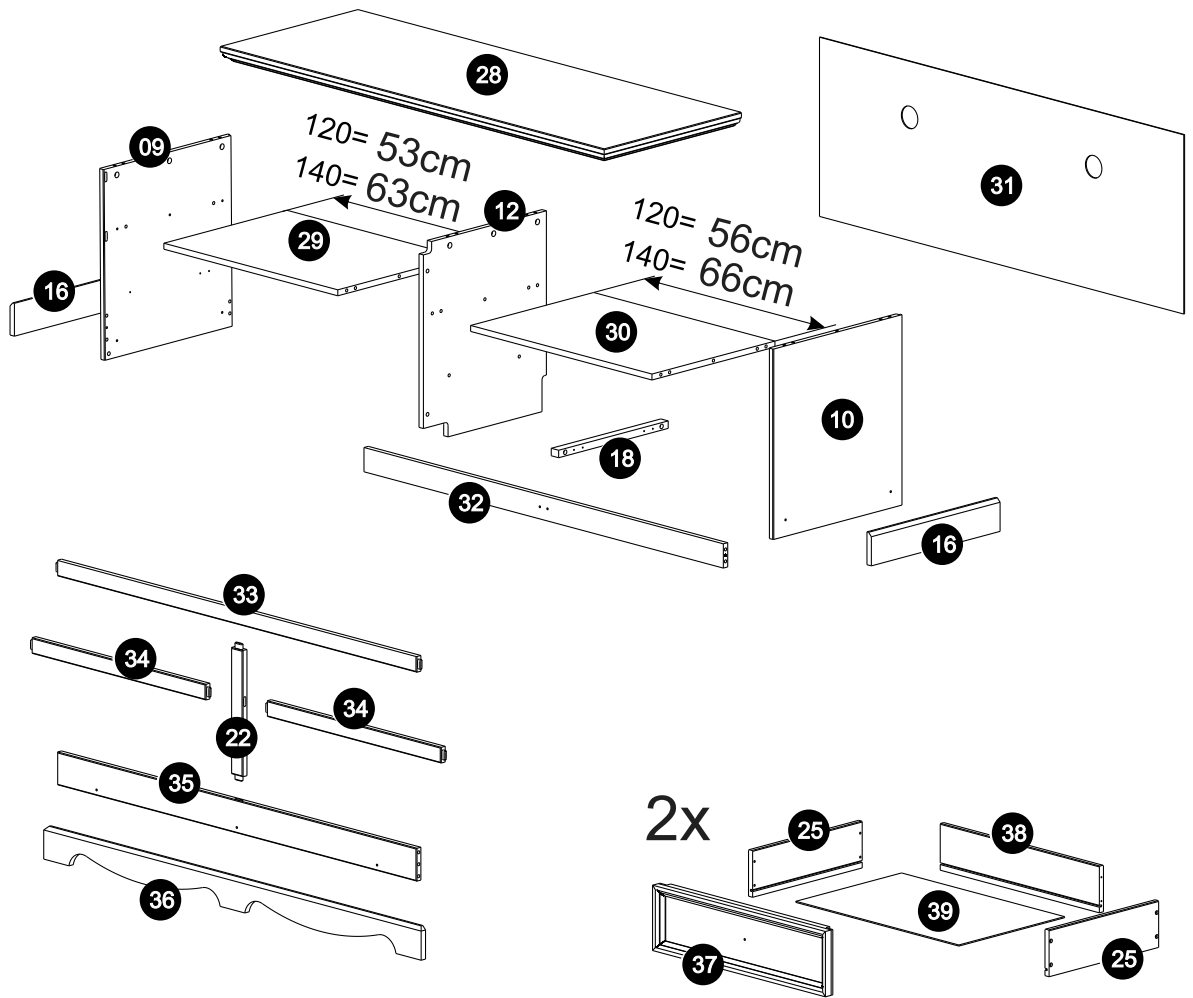
(RU) Инструкция по монтажу
57762 57763



0
10
20
30
40
50
60
70
80
90
100
110
120
130
140
150
160
170
180
190
200

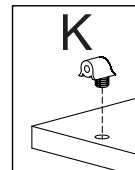
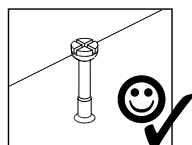
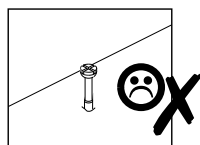
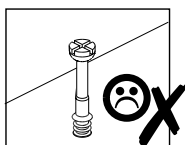
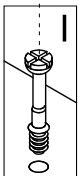
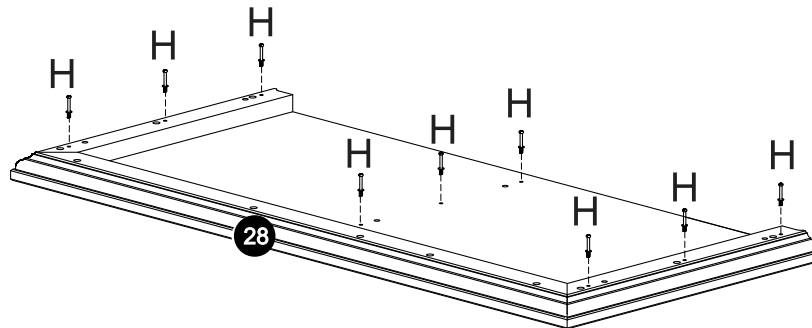
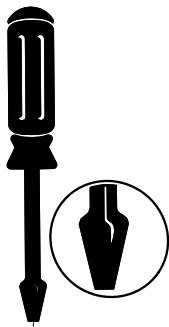
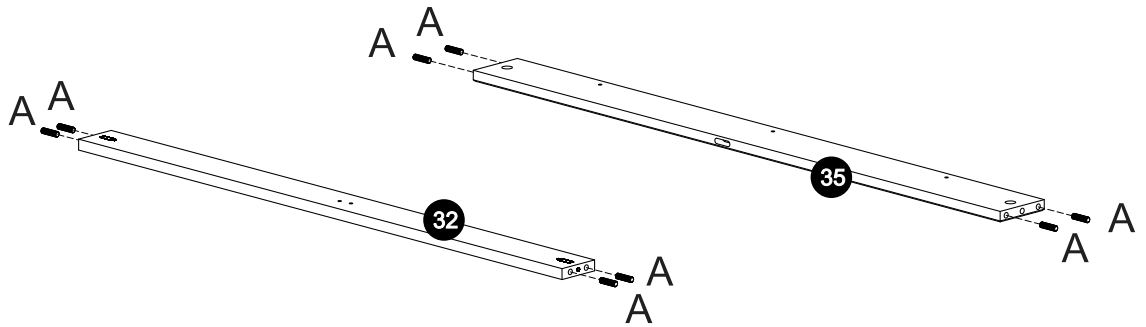
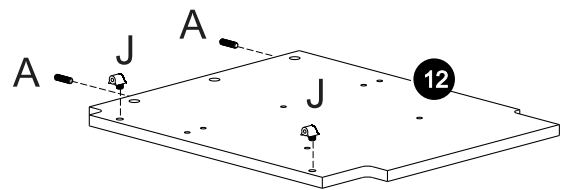
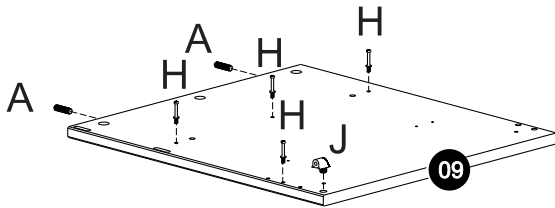
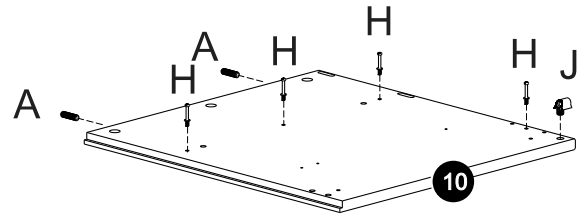
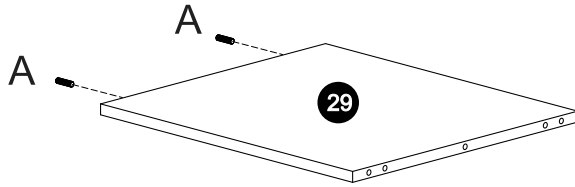
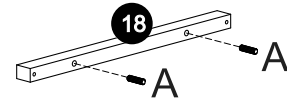
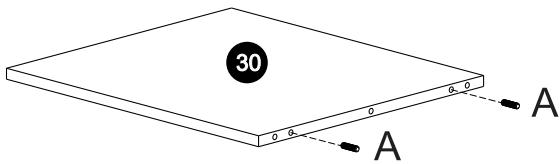
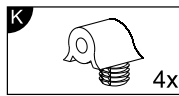
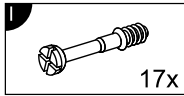
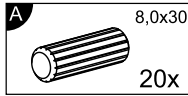
**Service • Assistenza • Dienstverlening • Serwis
Servis • Szerviz • Сервисная служба**

Name • Nom • Nome • Naam • Nazwa • Jméno • Názov • Név • Denumire • İsim • Название		
Nr. • No. • N° • Номер • Č • Sz		
Typ • Type • Tip • Típus • Тиро • Тип		

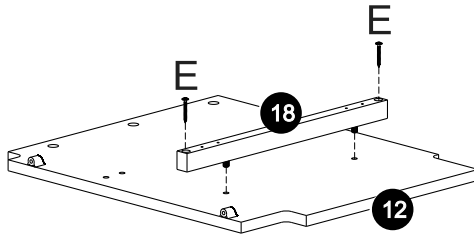
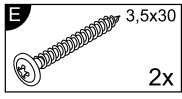


A 8,0x30 20x	B 8,0x50 2x	C 3,5x14 20x	D 3,5x25 27x	E 3,5x30 5x	F M4x25 2x	G 3x 3x
H 17x 17x	I 23x 23x	J 4x 4x	K 2x 2x	L 400mm 2x	M 400mm 2x	N 6x6 36x

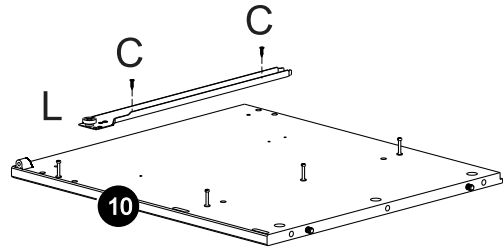
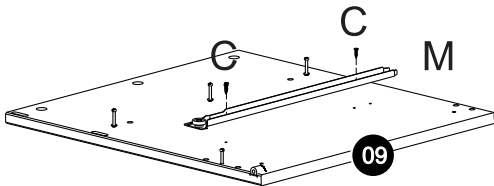
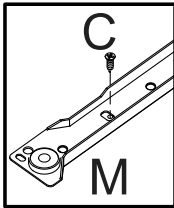
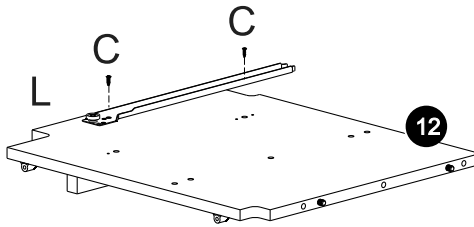
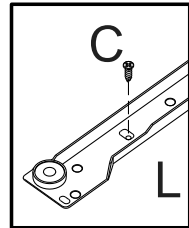
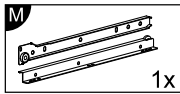
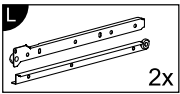
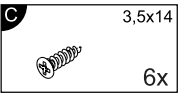
1



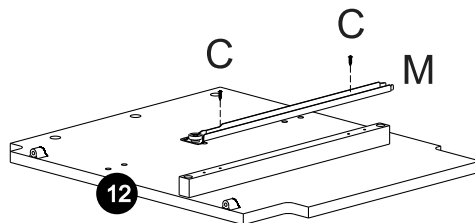
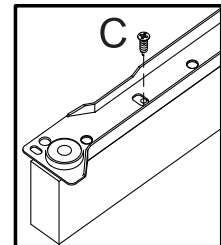
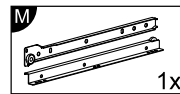
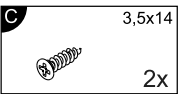
2



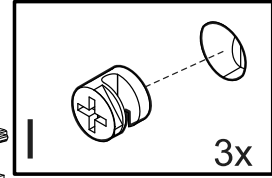
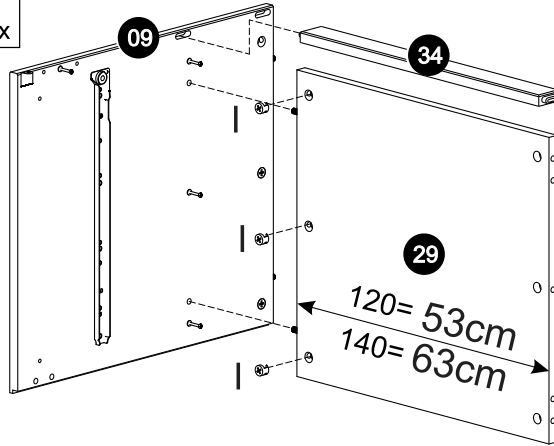
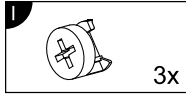
3



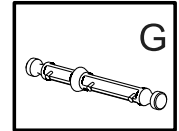
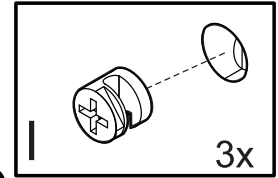
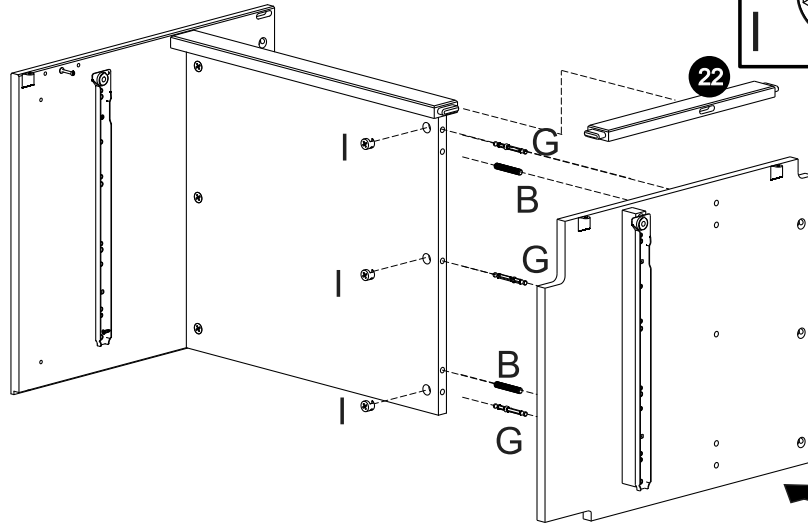
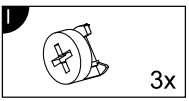
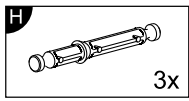
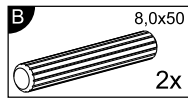
4



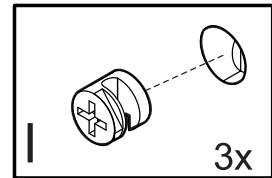
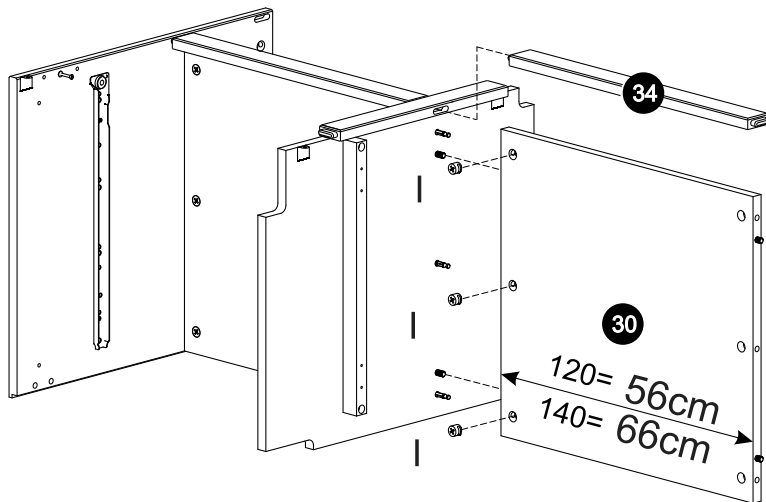
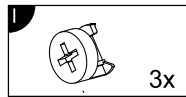
5



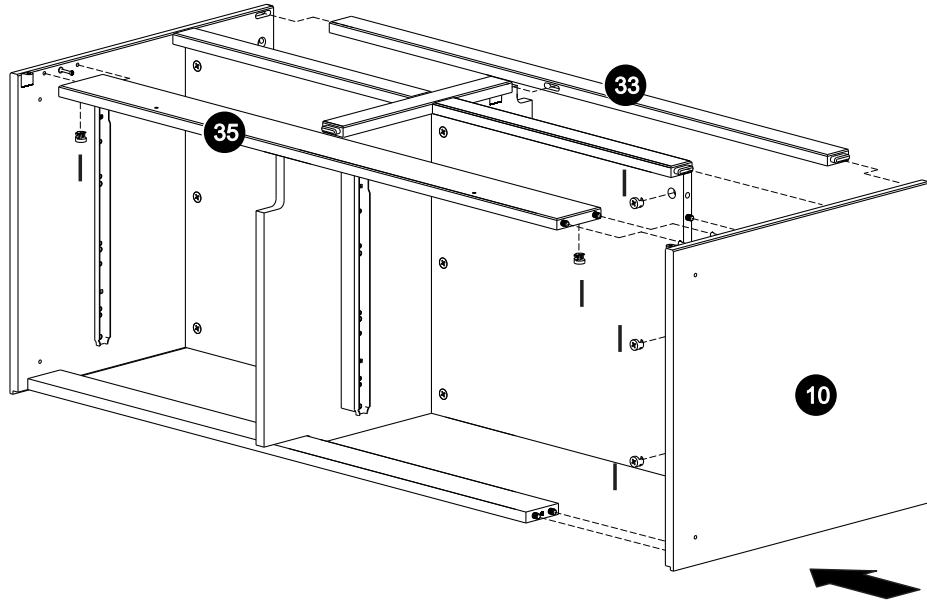
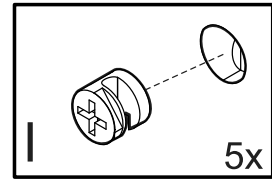
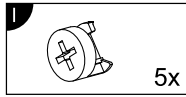
6



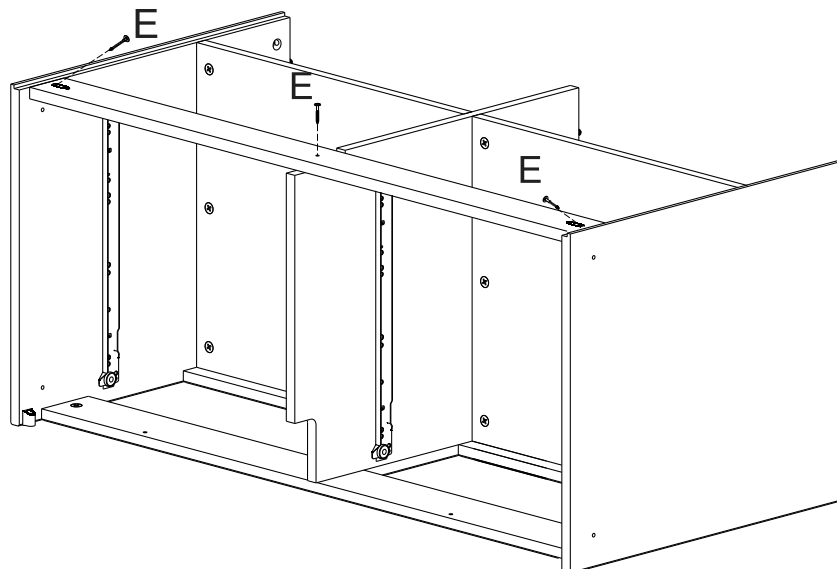
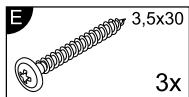
7



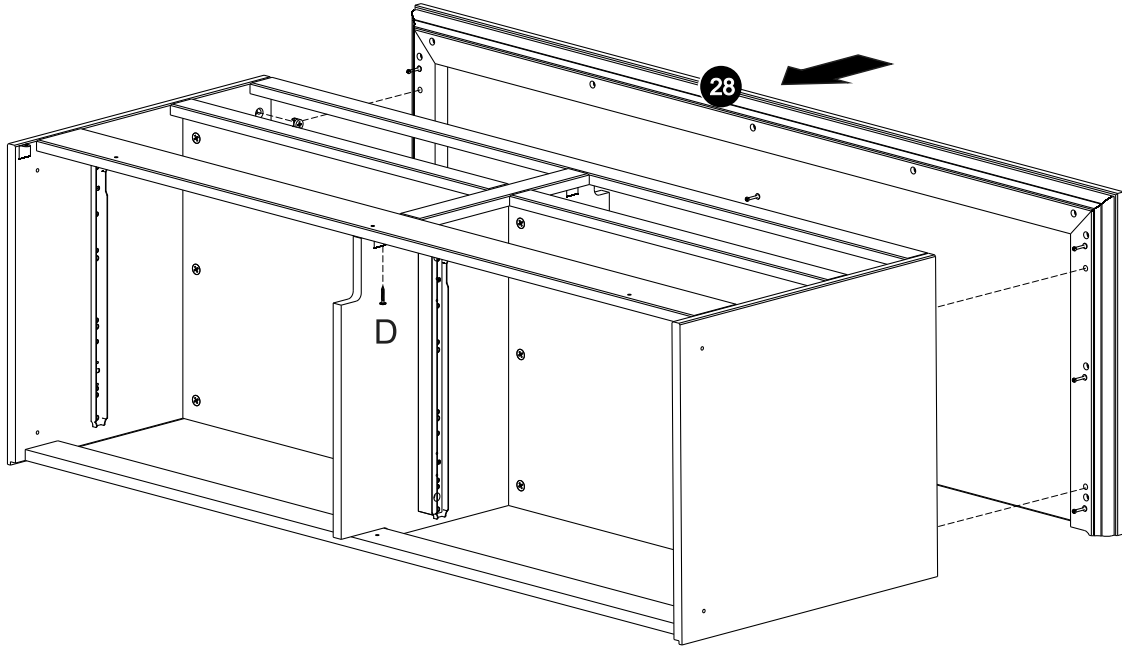
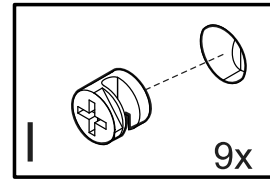
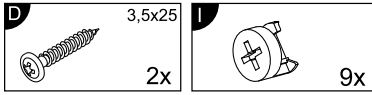
8



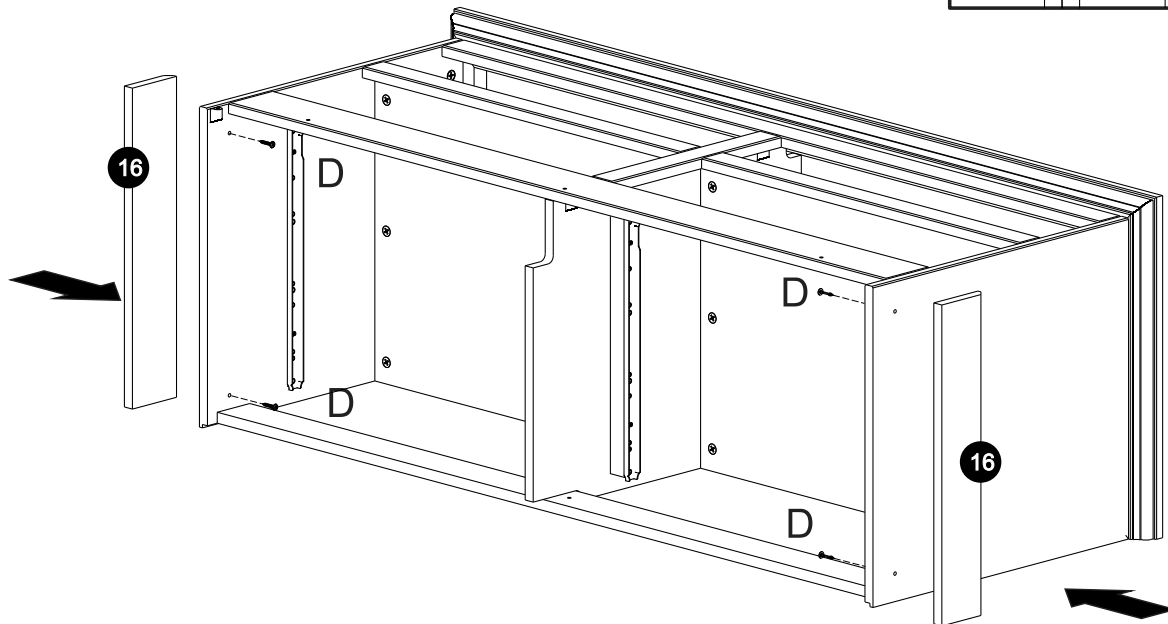
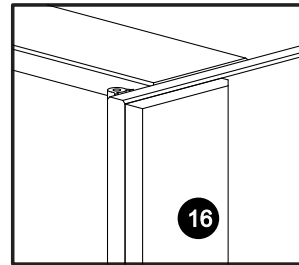
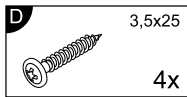
9



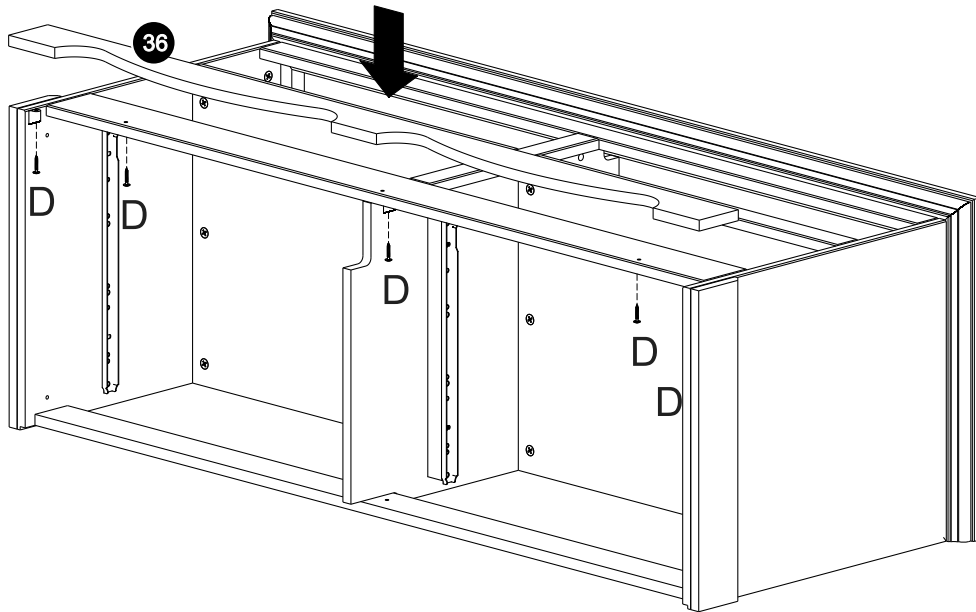
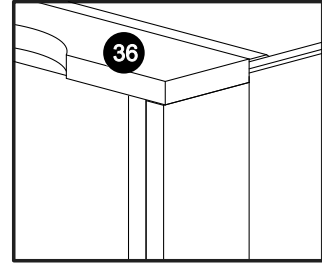
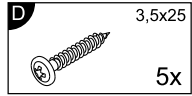
10



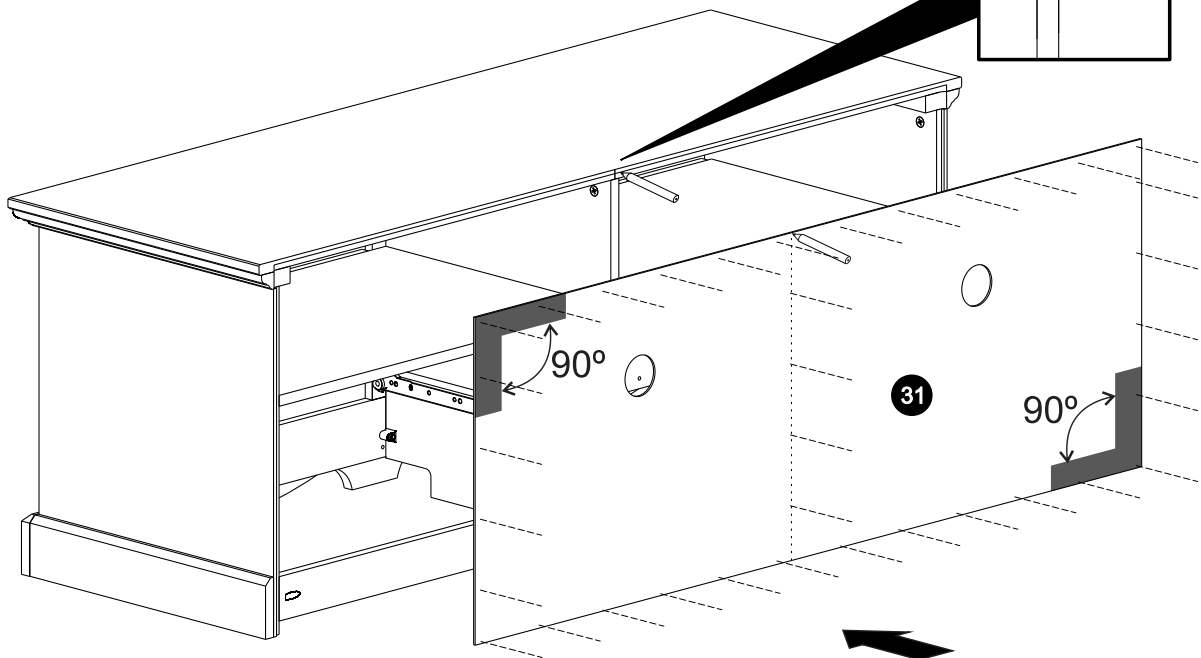
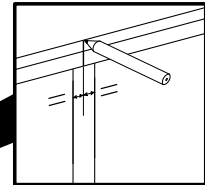
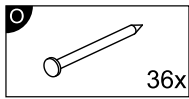
11



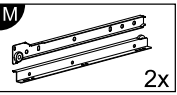
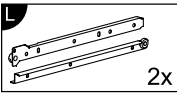
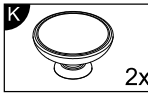
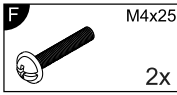
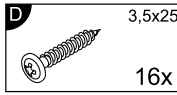
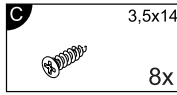
12



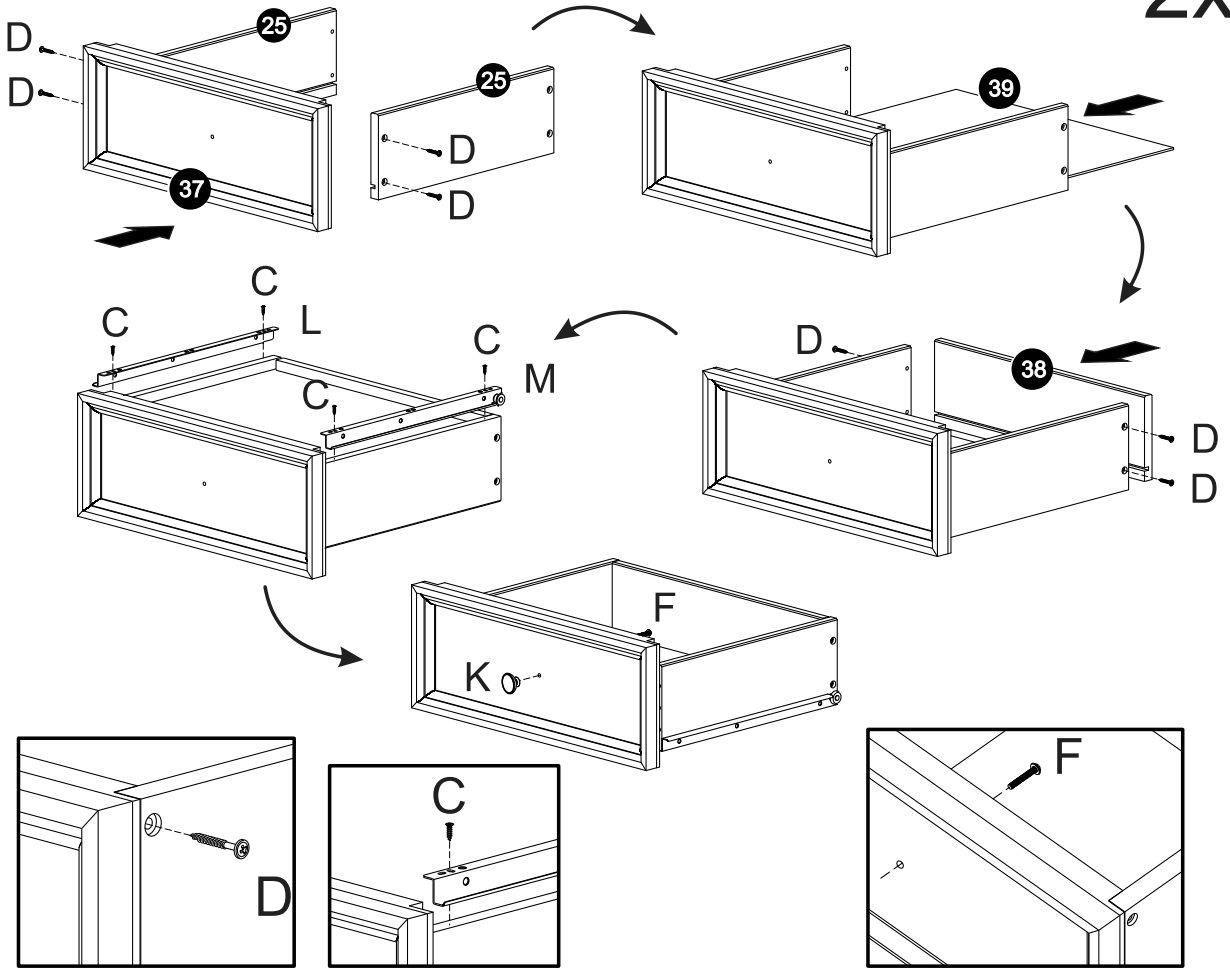
13



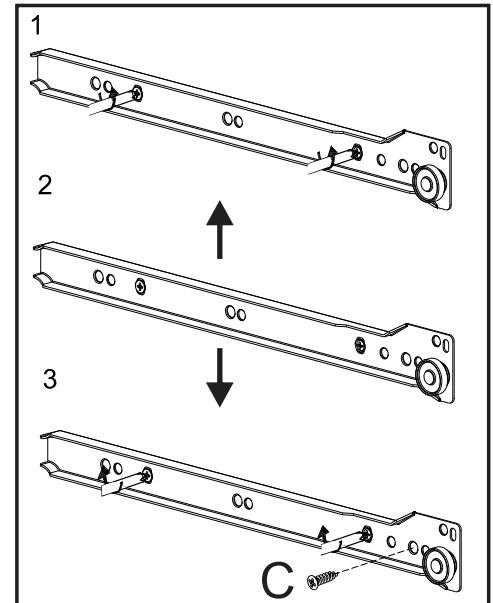
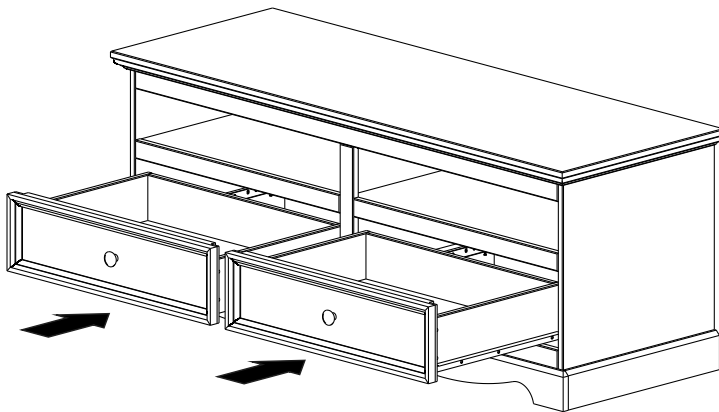
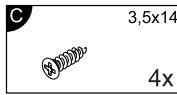
14



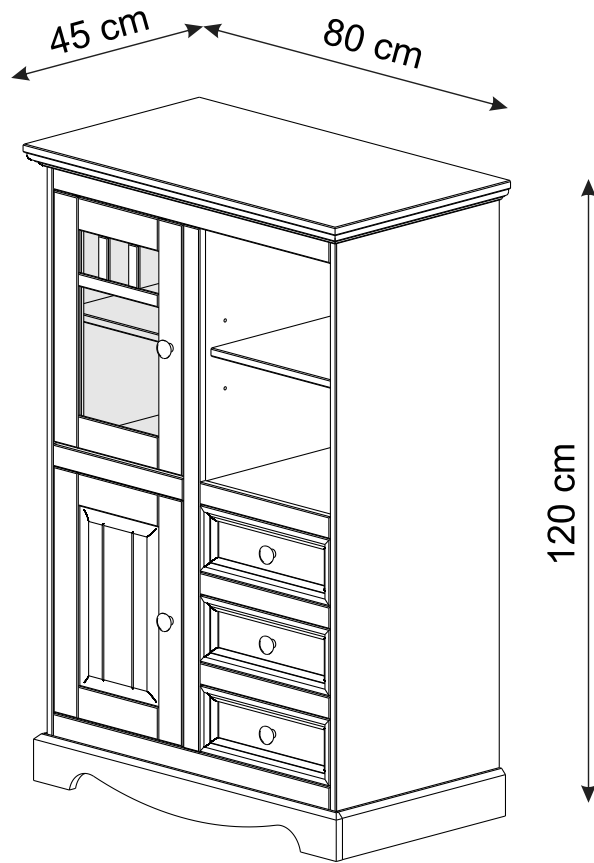
2x



15



Melissa 57765



(D) Montageanleitung
57765

(FR) Notice de montage
57765

(NL) Handleiding voor de montage
57765

(CZ) Montážní návod
57765

(HU) Szerelési útmutató
57765

(TR) Montaj talimatı
57765

(GB) Assembly instructions
57765

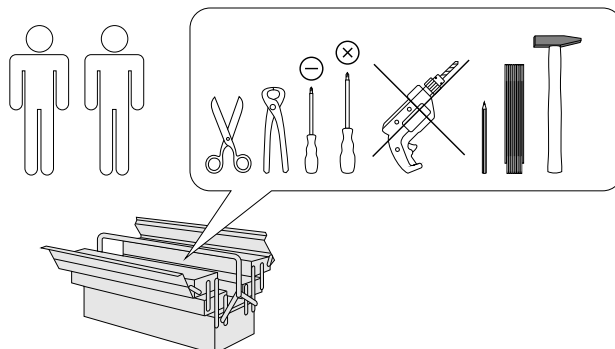
(IT) Istruzioni di montaggio
57765

(PL) Instrukcja montażu
57765

(SK) Návod na montáž
57765

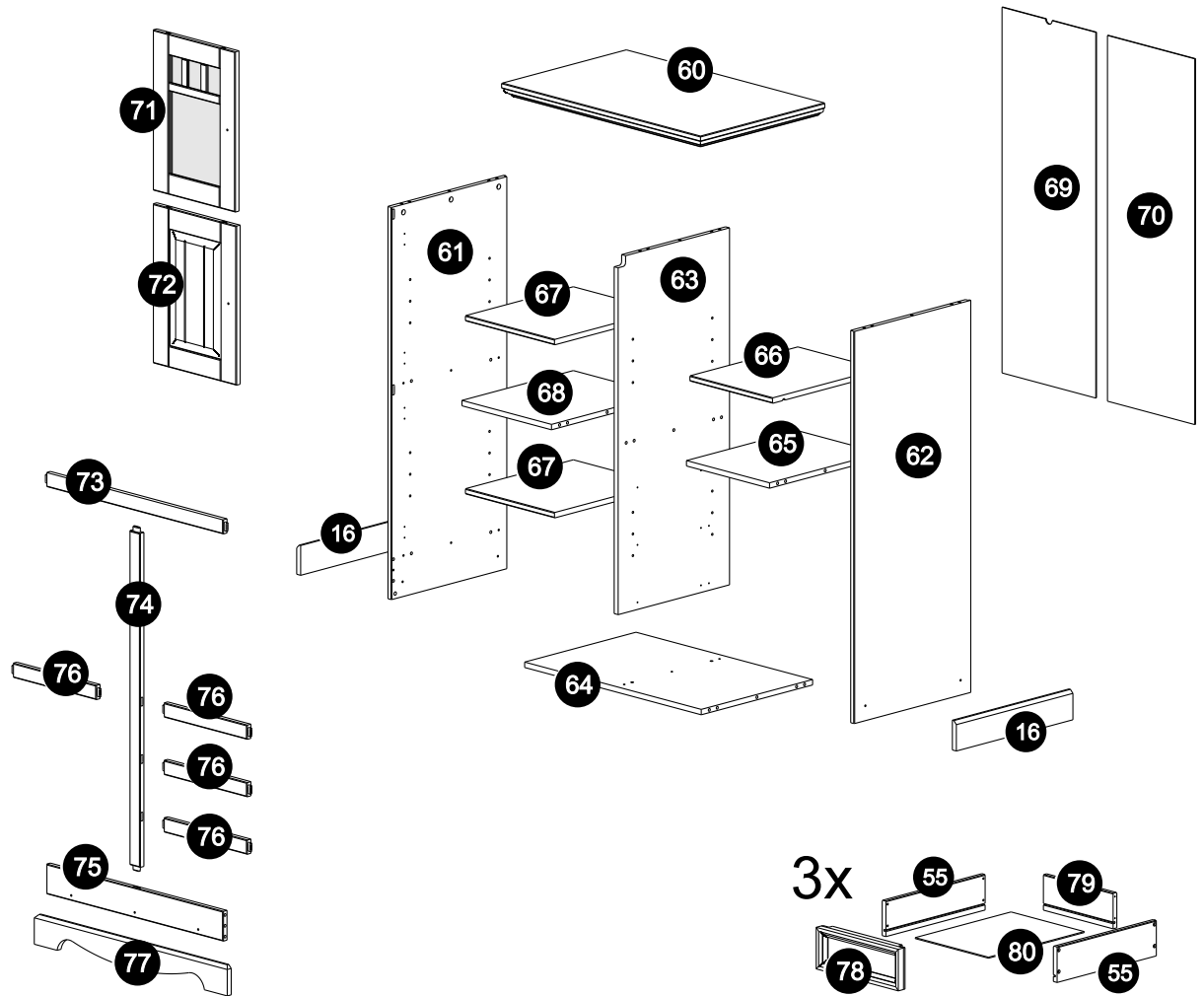
(RO) Instrucțiuni de montaj
57765

(RU) Инструкция по монтажу
57765



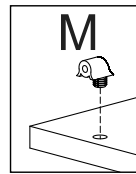
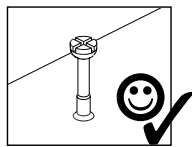
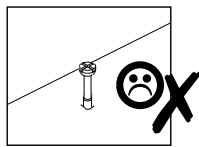
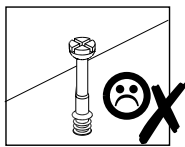
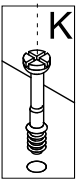
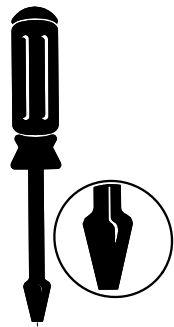
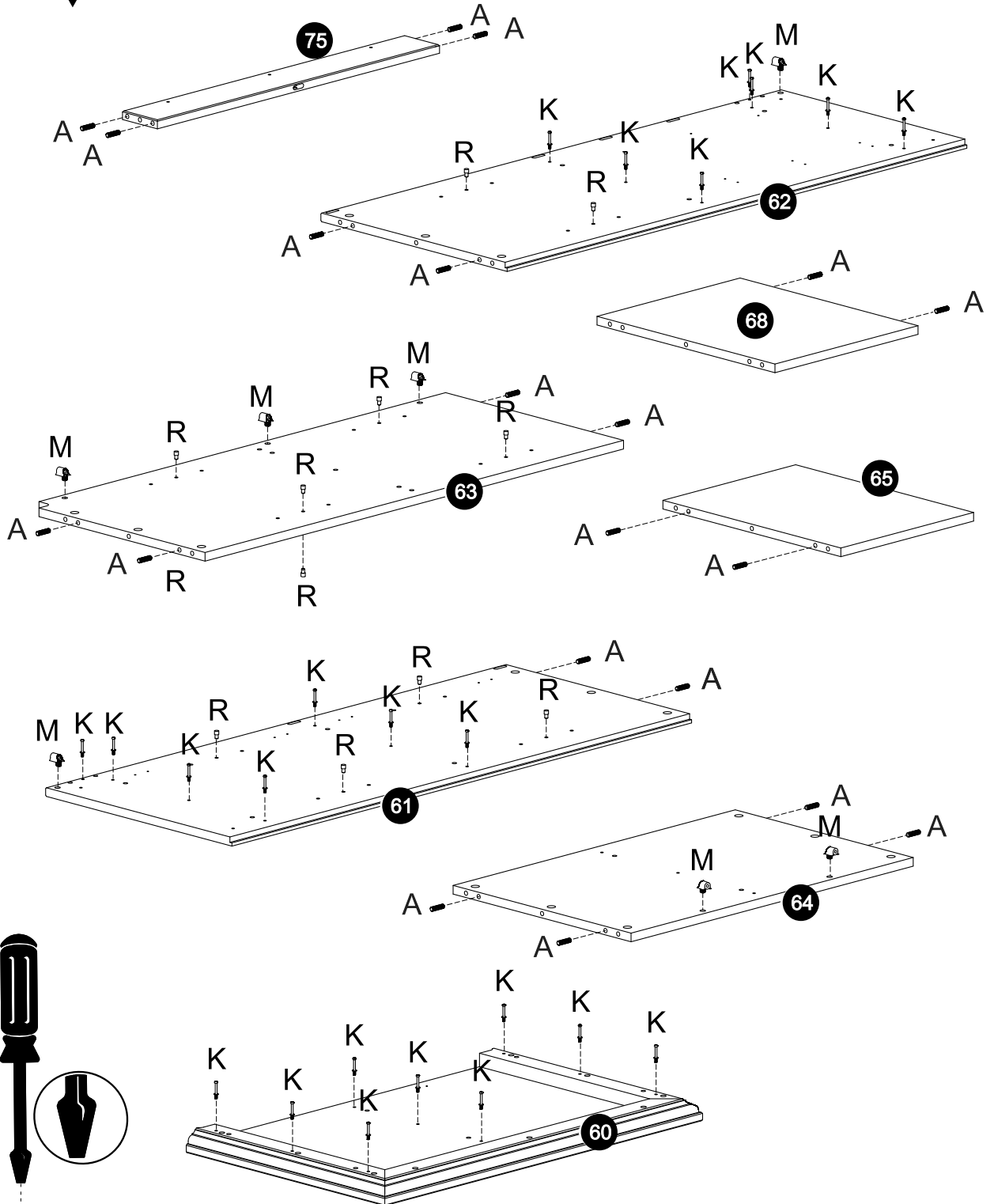
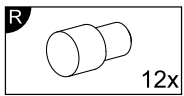
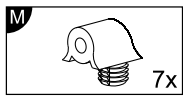
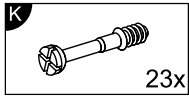
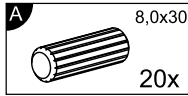
0
10
20
30
40
50
60
70
80
90
100
110
120
130
140
150
160
170
180
190
200

Service • Assistenza • Dienstverlening • Serwis Servis • Szerviz • Сервисная служба	
Name • Nom • Nome • Naam Nazwa • Jméno • Názov • Név Denumire • İsim • Название	
Nr. • No. • N° • Номер • Č • Sz	
Typ • Type • Tip • Típus • Тиро • Тип	

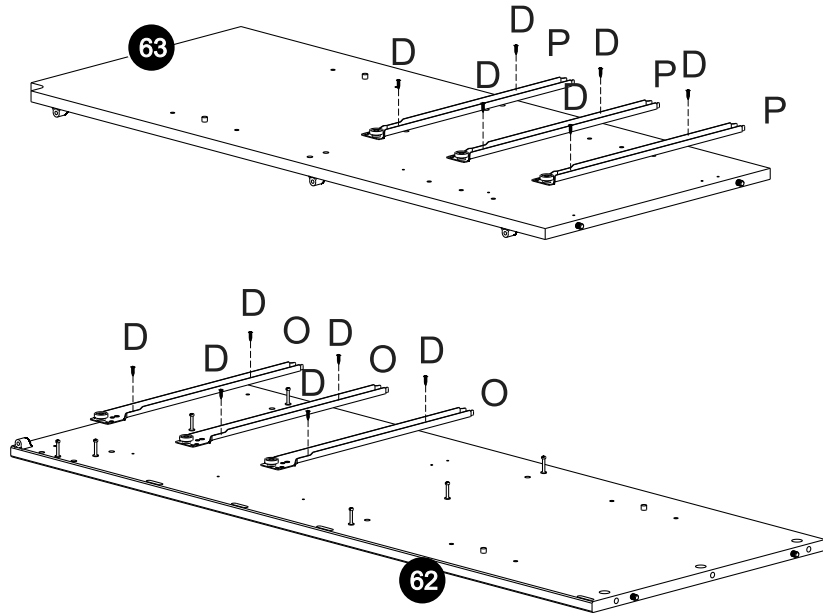
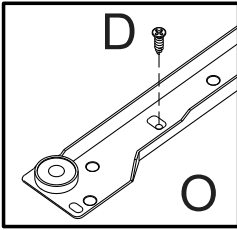
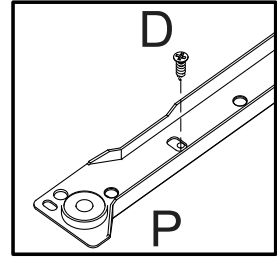
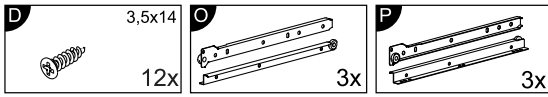


A	8,0x30 20x	B	8,0x50 2x	C	4,5x60 1x	D	3,5x14 50x	E	4,0x30 3x	F	3,5x25 38x	G	M4x25 3x	H	M4x22 2x	I	41x	J	3x		
K	23x	L	29x	M	7x	N	5x	O	350 3x	P	350 3x	Q	1x	R	12x	S	4x	T	5x	U	2x

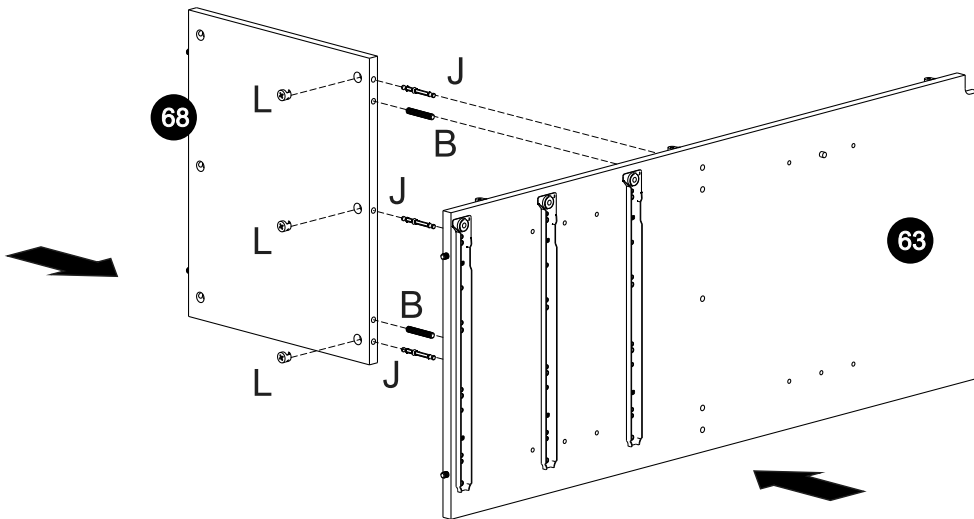
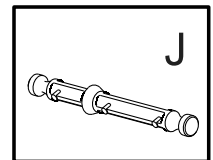
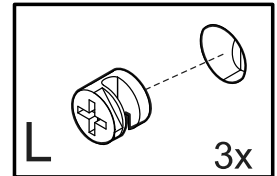
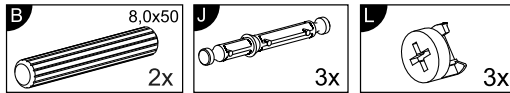
1



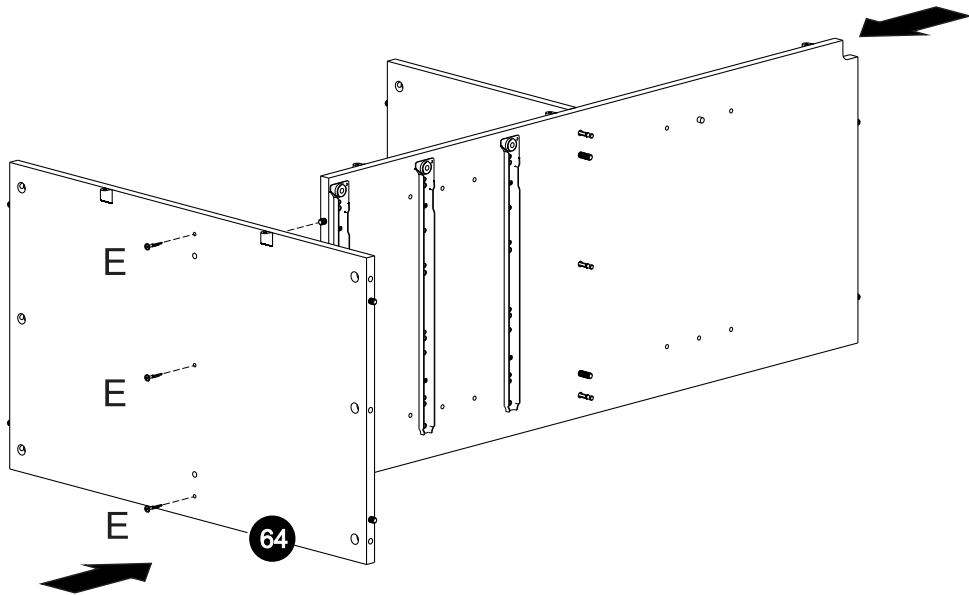
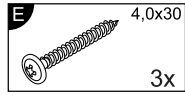
2



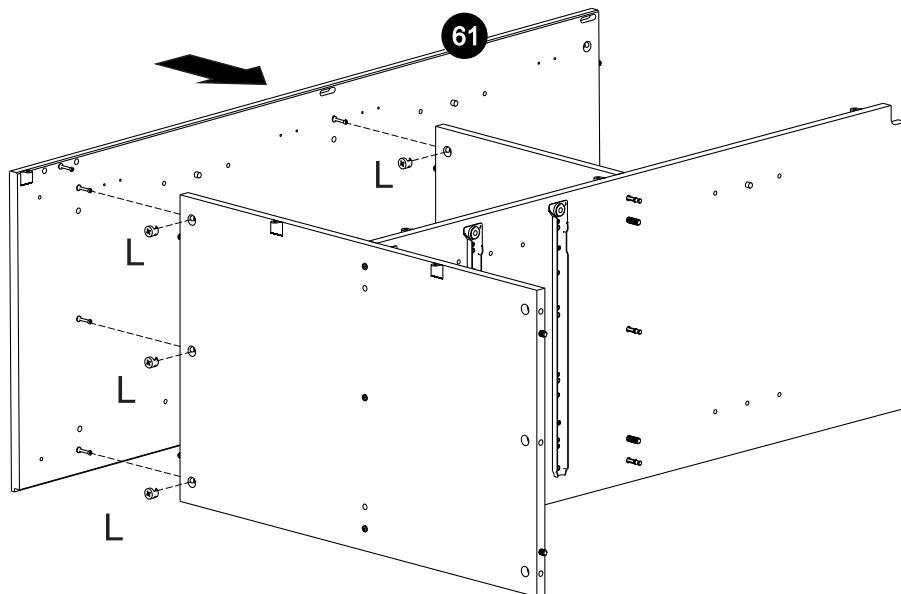
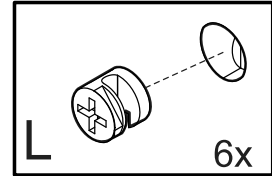
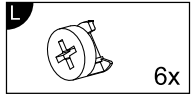
3



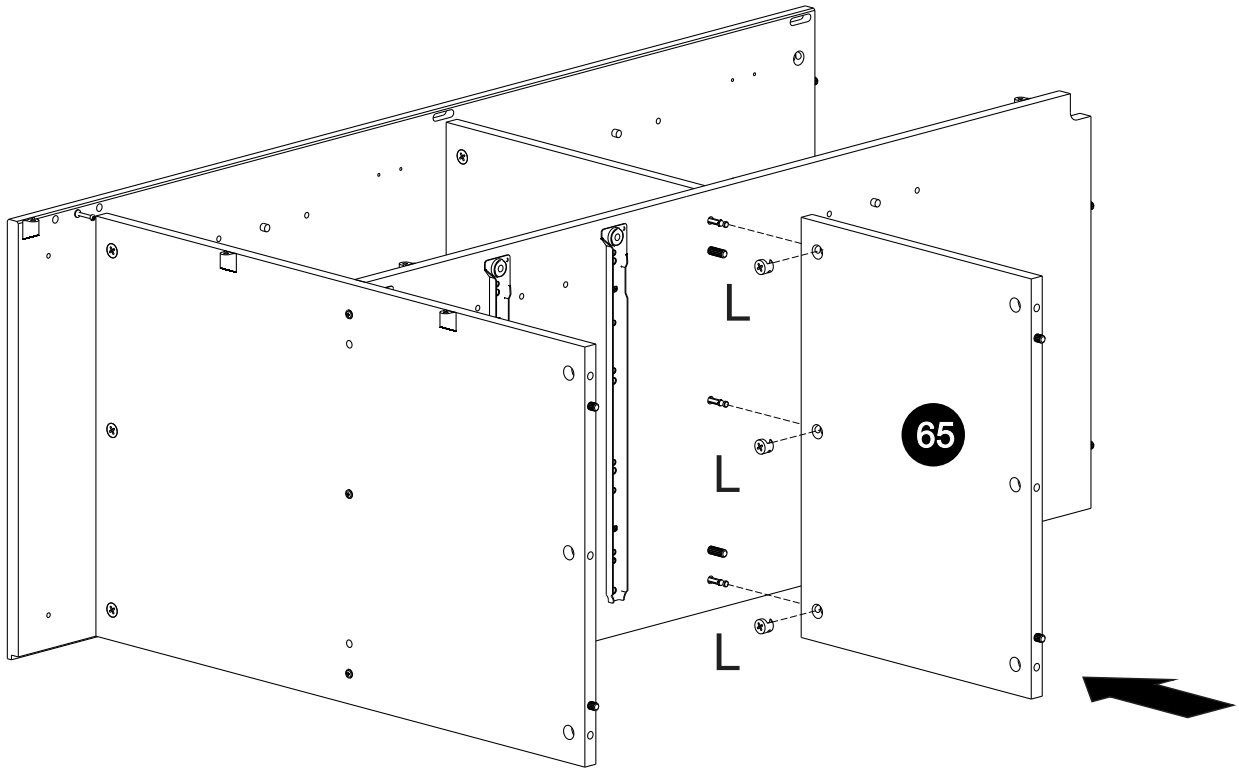
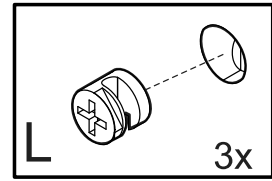
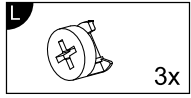
4



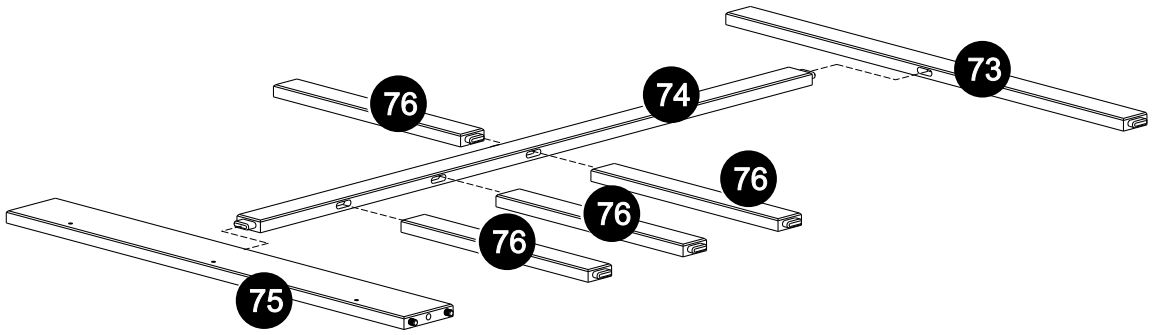
5



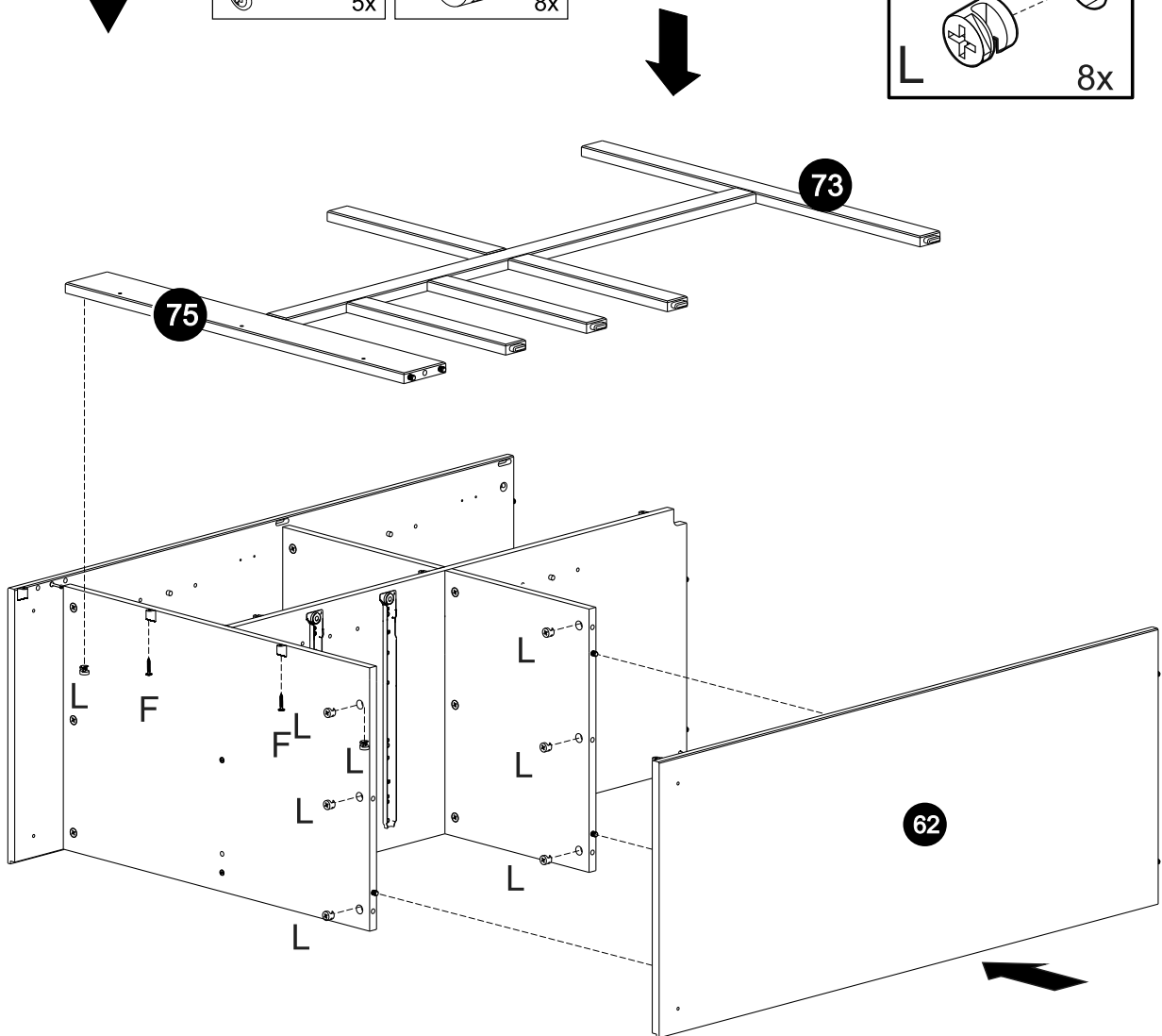
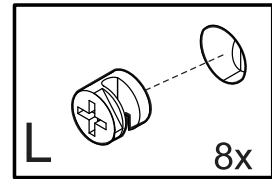
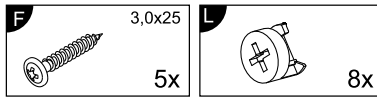
6



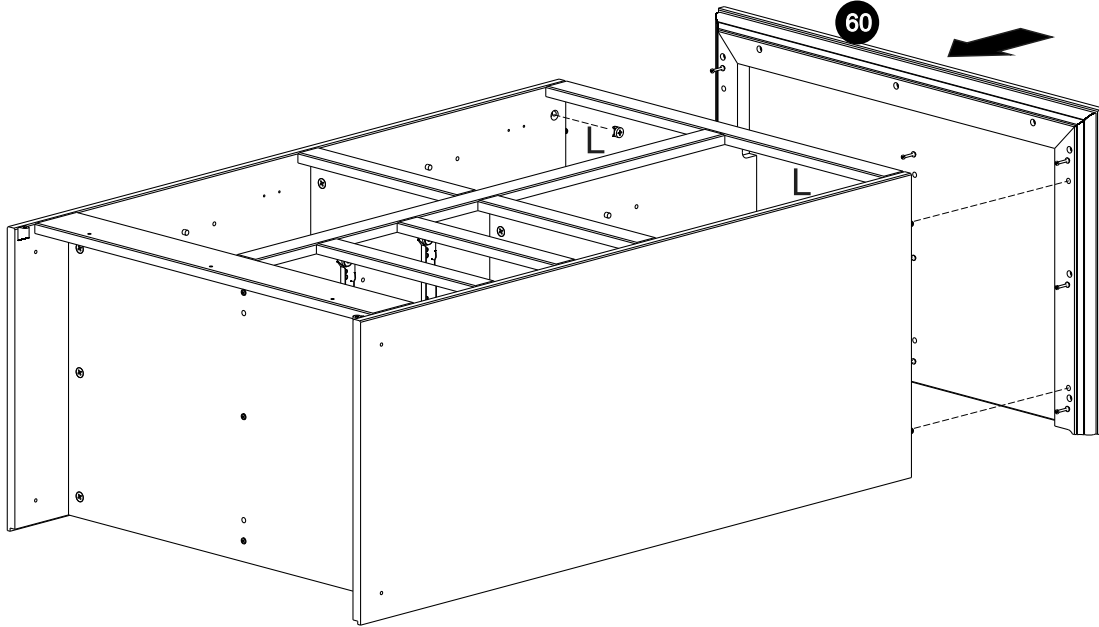
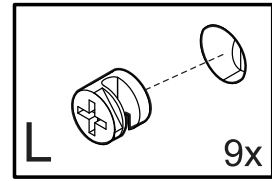
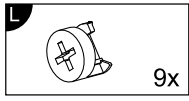
7



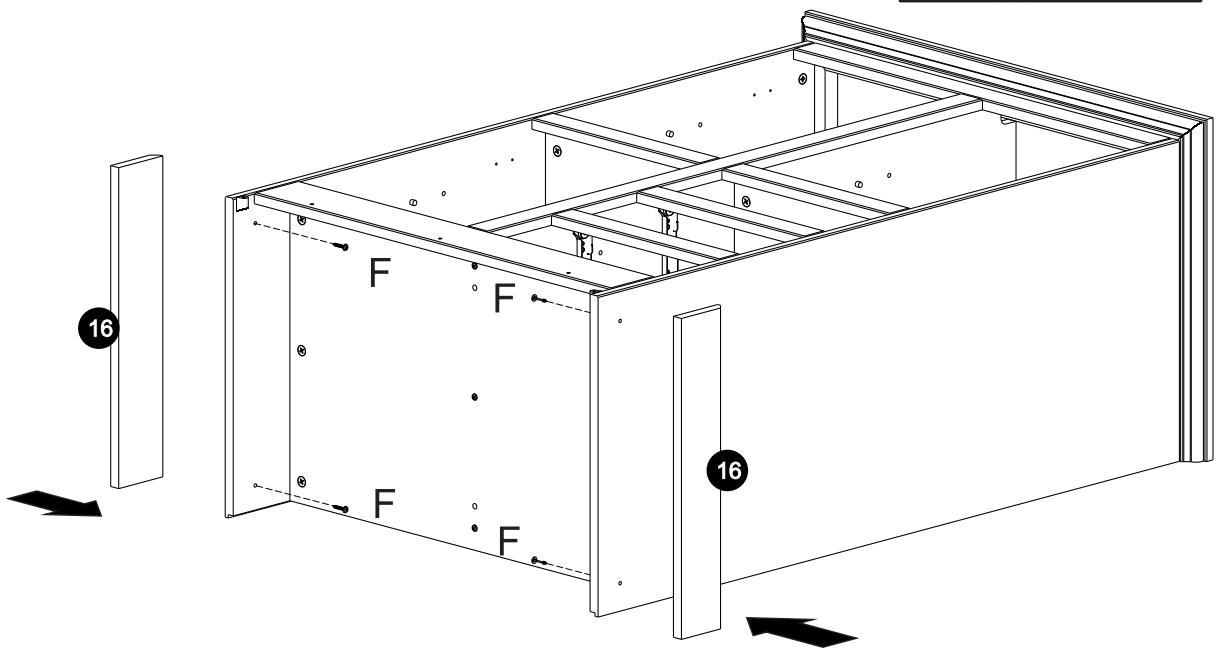
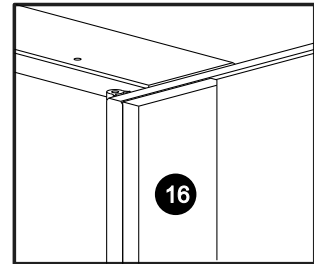
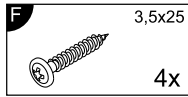
8



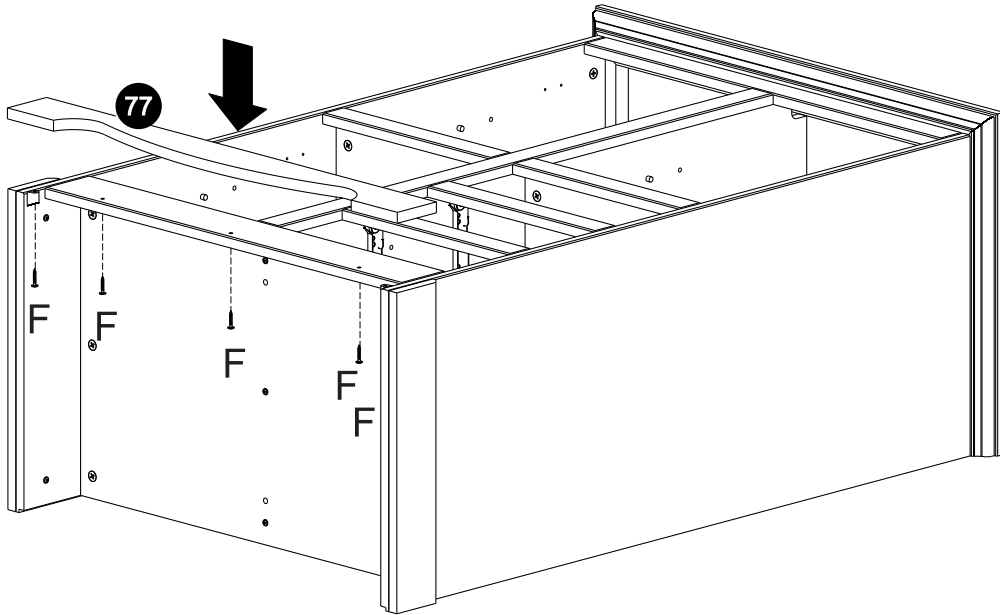
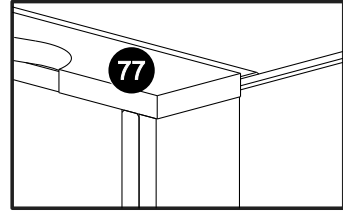
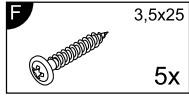
9



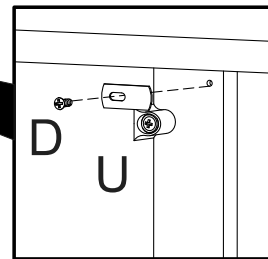
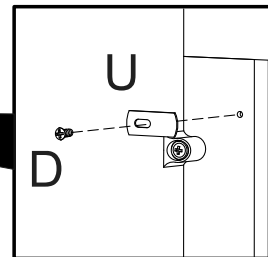
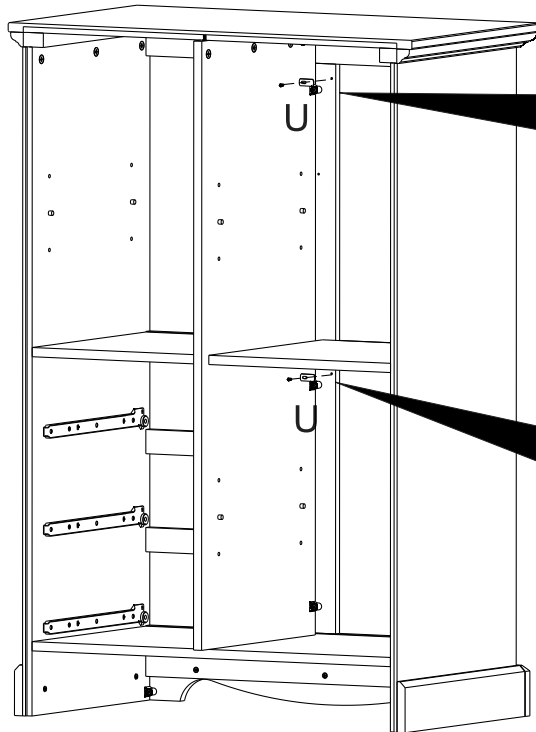
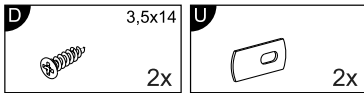
10



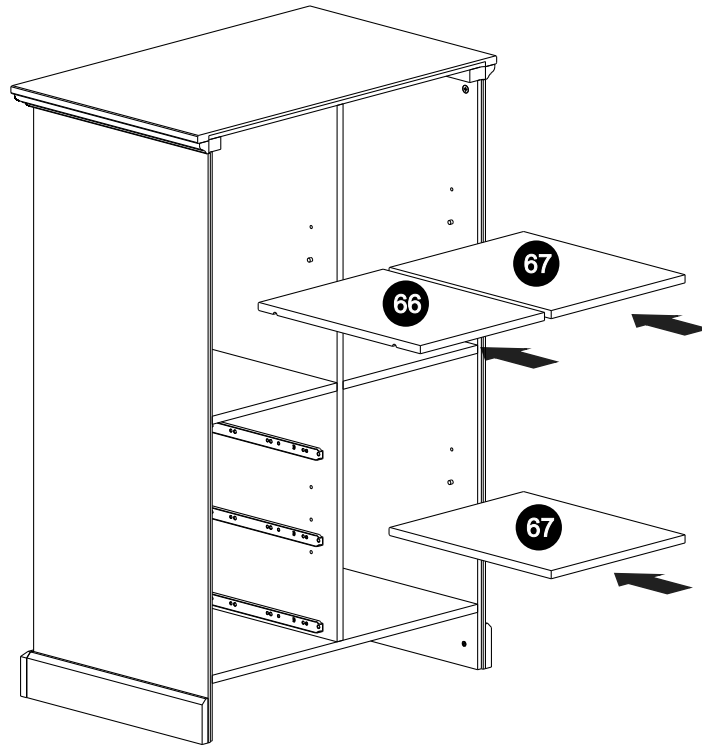
11



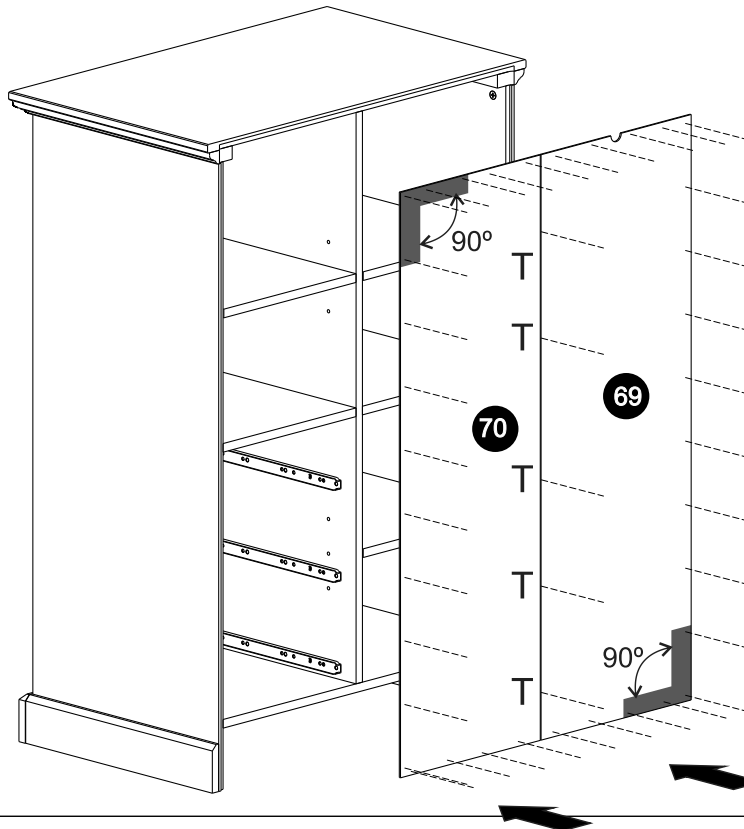
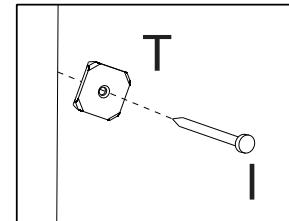
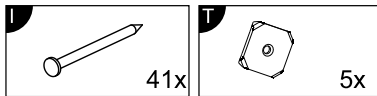
12







13

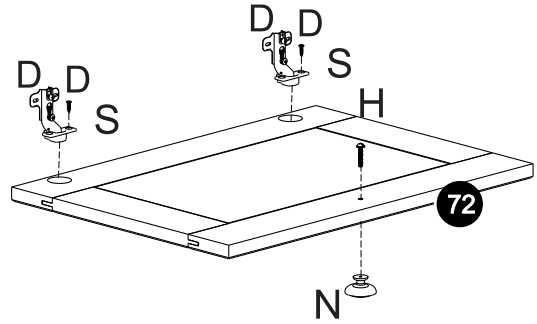
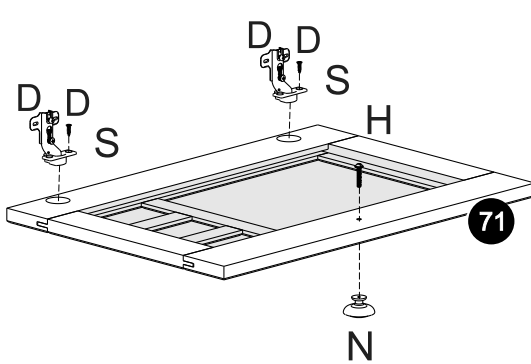


14




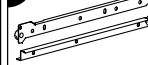
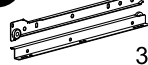


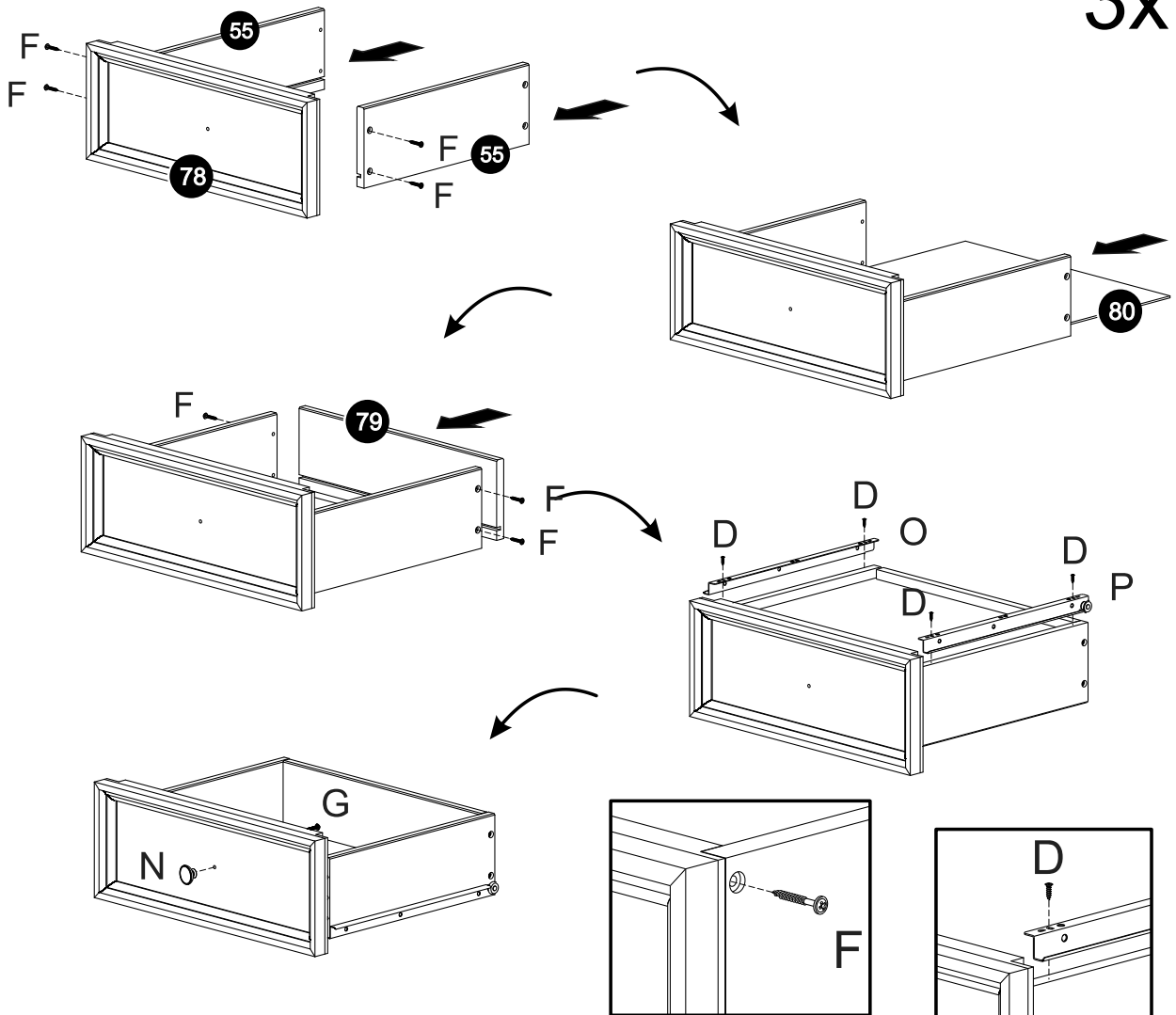
15

D	3,5x14	H	M4x22	N		S	
	8x		2x		2x		4x



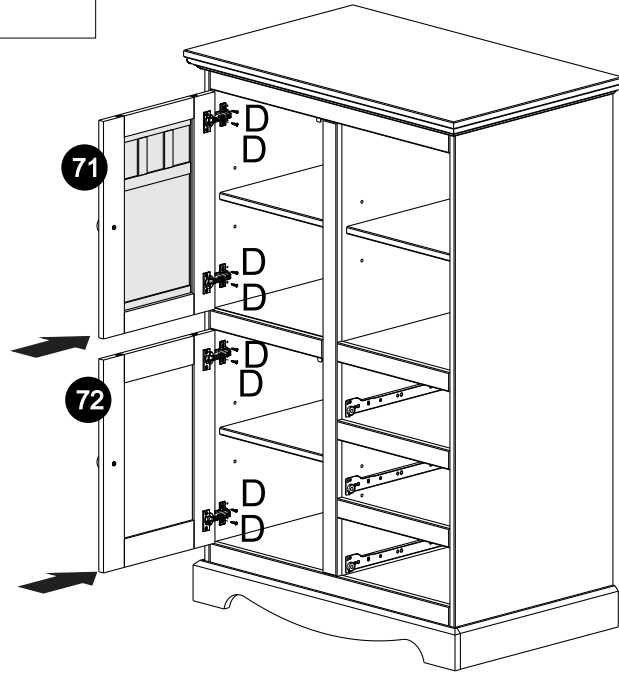
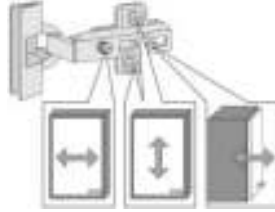
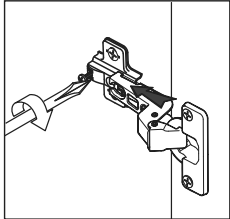
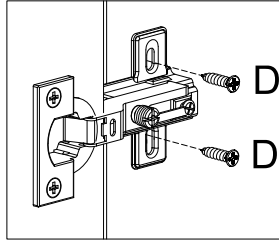
16

D	3,5x14	F	3,5x25	G	M4x25	N		O		P	
	12x		24x		3x		3x		3x		3x



17

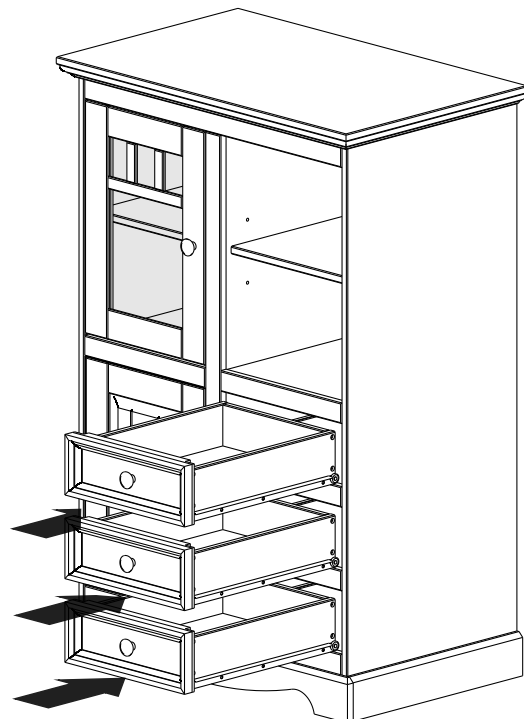
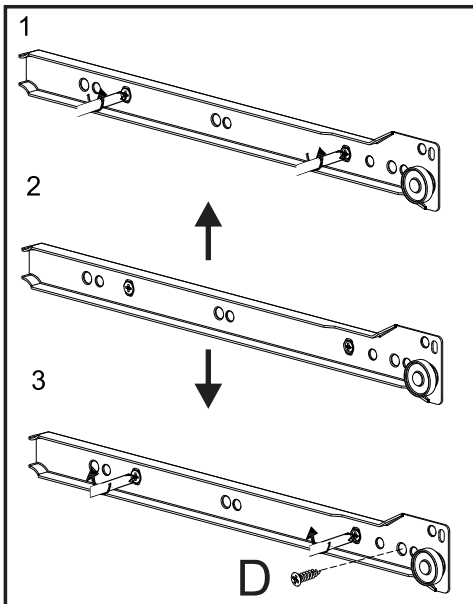
D 3,5x14
8x



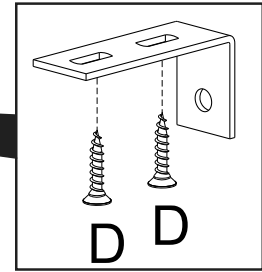
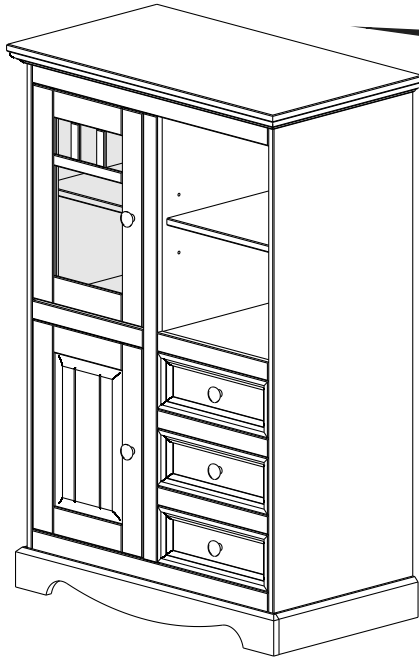
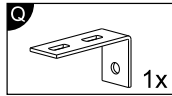
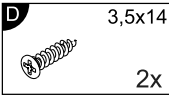
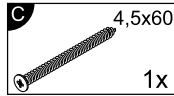
Türen einstellen (Scharniere justieren)
 Adjusting the doors (adjusting the hinges)
 Régler les portes (ajuster les charnières)
 Sistemare le porte (regolare le cerniere)
 Deuren instellen (scharnieren afstellen)
 Nastawić drzwi (wyregulować zawiasy)
 Vyrovnajte dviřka (seřid'te zävěsy)
 Nastavenie dverí (nastavenie zävěsov)
 Állítsa be az ajtókat (állítsa be a zsanérokat)
 Reglare uși (ajustare balamale)
 Kapıların ayarlanması (menteselerin seviye ayarı)
 Регулировка Дверей (регулировка шарнира)

18

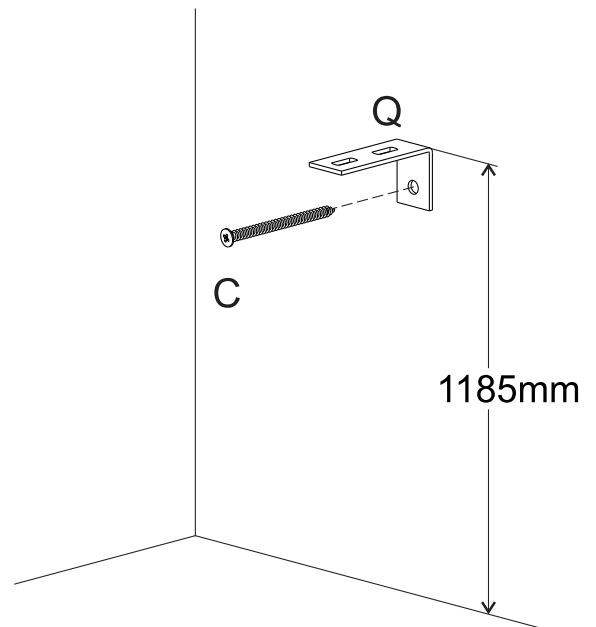
D 3,5x14
6x



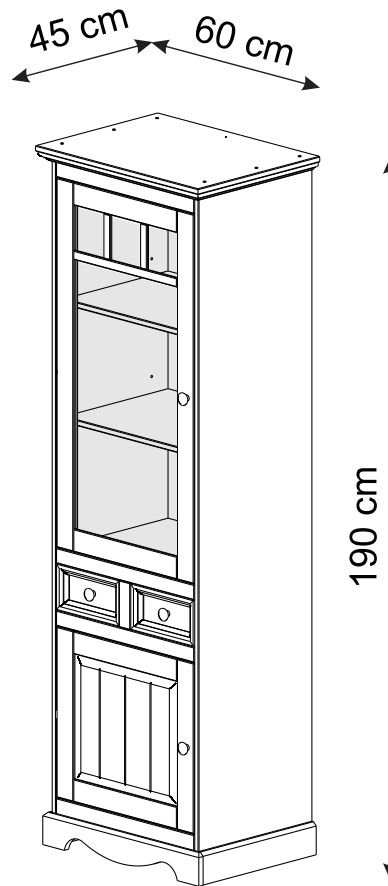
19



Achtung • Attention • Attenzione Opgelet • Uwaga • Pozor • Figyelem Atenție • Dikkat • Внимание	
(D)	Wandbefestigung dient als Kippschutz – unbedingt anbringen! Bei einigen Wandtypen kann ein Spezialdübel erforderlich sein!
(GB)	The wall fastening serves to prevent tipping – be absolutely sure to mount it! For certain wall types, a special wall plug may be necessary!
(FR)	La fixation murale sert de protection contre le basculement – à installer impérativement ! Pour certains types de murs il faut des chevilles spéciales !
(IT)	Il fissaggio alla parete serve da protezione anti-ribaltamento – attaccarla assolutamente! Per alcune strutture di parete può essere necessario un tassello speciale!
(NL)	Bevestiging aan de muur dient als kantelbescherming – zeker en vast bevestigen! Bij enkele muurtypen is een speciale plug misschien vereist!
(PL)	Mocowanie do ściany jest jednocześnie zabezpieczeniem przed przewróceniem – koniecznie zamontować! Do niektórych rodzajów ścian koniecznie zastosować specjalne kolki mocujące.
(CZ)	Montáž na stěnu slouží jako ochrana proti převrnutí – bezpodmínečně umístěte! U některých typů stěn může být zapotřebí speciální hmoždinka!
(SK)	Upevnenie na stenu slúži ako ochrana proti prevráteniu – bezpodmienečne použite! Pre niektoré druhy stien môže byť potrebná špeciálna hmoždinka!
(HU)	A termék a falhoz való rögzítési, különben az felborulhat! Egyes fal típusoknál speciális típusú kell használni!
(RO)	Sistemul de fixare la perete servește ca protecție la răsturnare – de montat obligatoriu! Pentru unele tipuri de pereți este posibil să fie necesar un diblu special!
(TR)	Duvardaki sabitleme, devrilmeye karşı bir emniyet tedbiridir ve mutlaka monte edilmelidir! Bazı duvar tiplerinde bunun için özel bir dübel gerekli olabilir!
(RU)	Обязательно установите крепление на стене во избежание опрокидывания! Для некоторых типов стен может потребоваться специальный дюбель!



Melissa 57766



(D) Montageanleitung
57766

(FR) Notice de montage
57766

(NL) Handleiding voor de montage
57766

(CZ) Montážní návod
57766

(HU) Szerelési útmutató
57766

(TR) Montaj talimatı
57766

(GB) Assembly instructions
57766

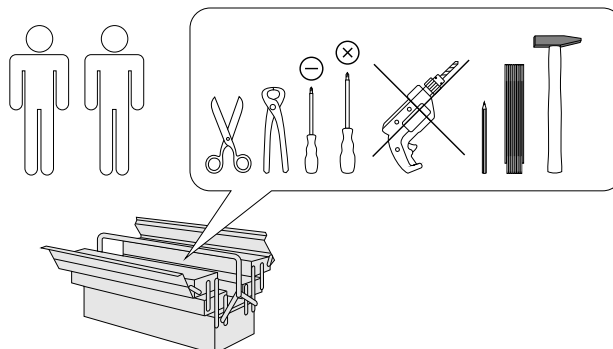
(IT) Istruzioni di montaggio
57766

(PL) Instrukcja montażu
57766

(SK) Návod na montáž
57766

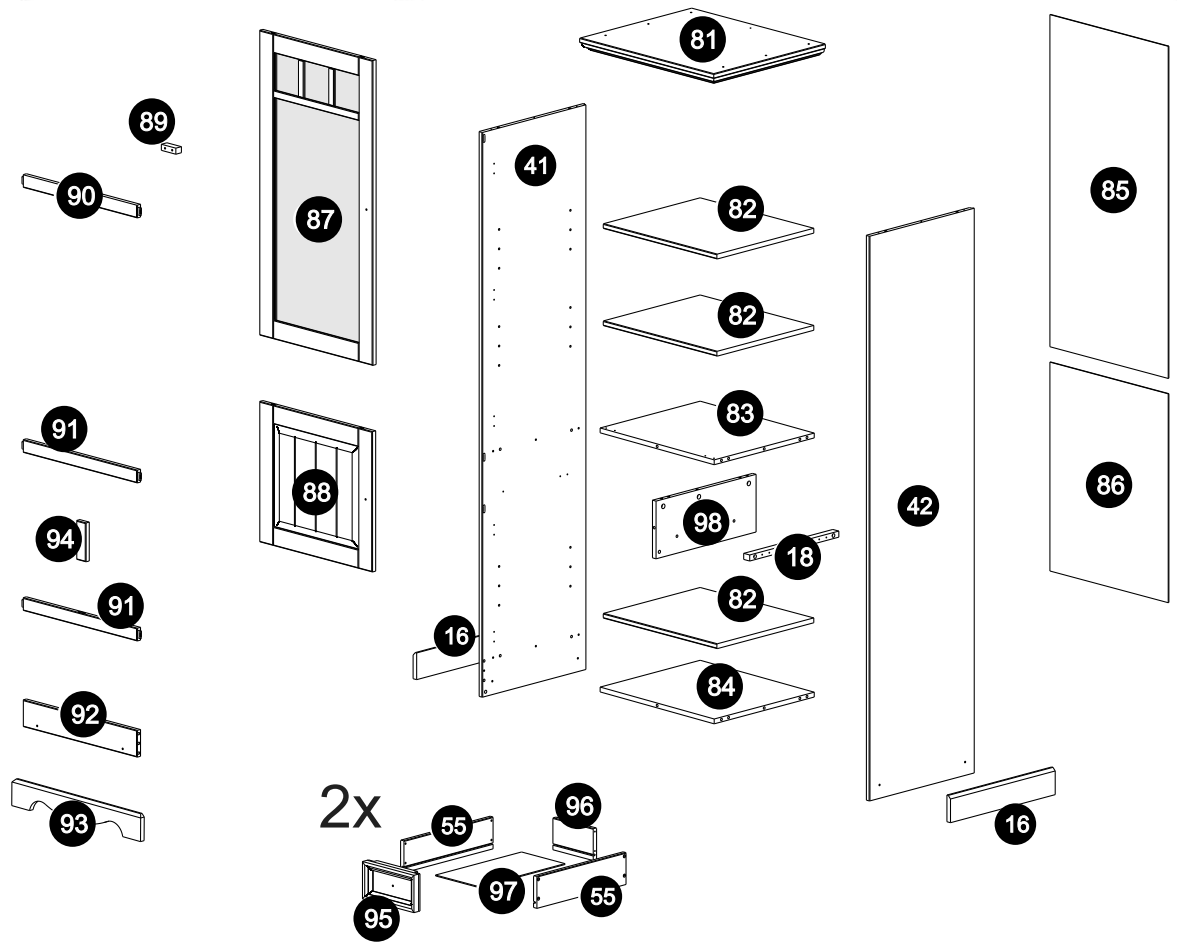
(RO) Instrucțiuni de montaj
57766

(RU) Инструкция по монтажу
57766



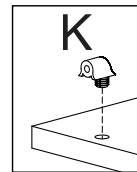
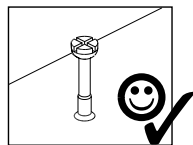
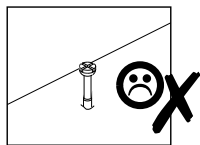
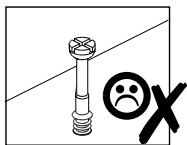
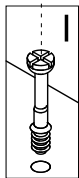
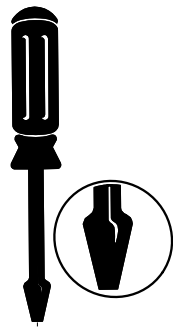
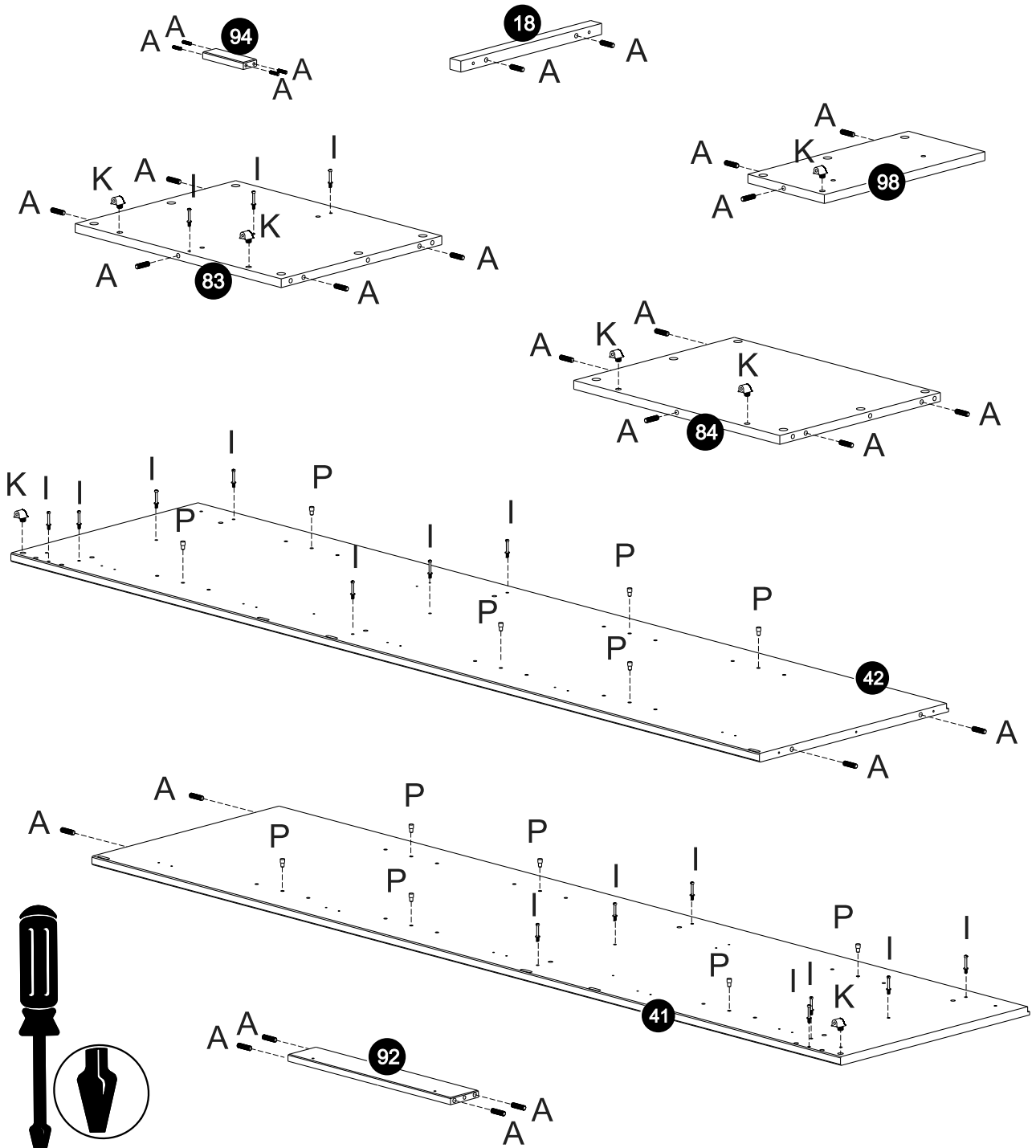
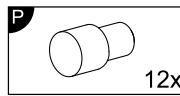
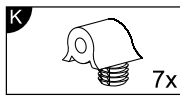
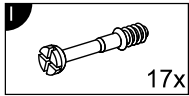
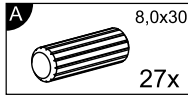
0
10
20
30
40
50
60
70
80
90
100
110
120
130
140
150
160
170
180
190
200

Service • Assistenza • Dienstverlening • Serwis Servis • Szerviz • Сервисная служба	
Name • Nom • Nome • Naam • Nazwa • Jméno • Názov • Név • Denumire • İsim • Название	
Nr. • No. • N° • Номер • Č • Sz	
Тур • Туре • Тір • Тірус • Тіро • Тип	

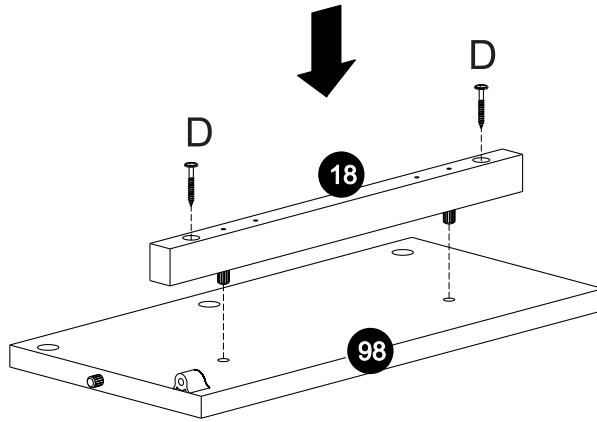
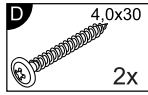


A 8,0x30 27x	B 4,5x60 7x	C 3,5x14 51x	D 4,0x30 4x	E 3,5x25 29x	F M4x25 2x	G M4x22 2x	H 46x
I 17x	J 17x	K 7x	L 4x	M 350 2x	N 350 2x	O 1x	P 12x
Q 5x	R 2x	S 1x	T 4x	U 2x			

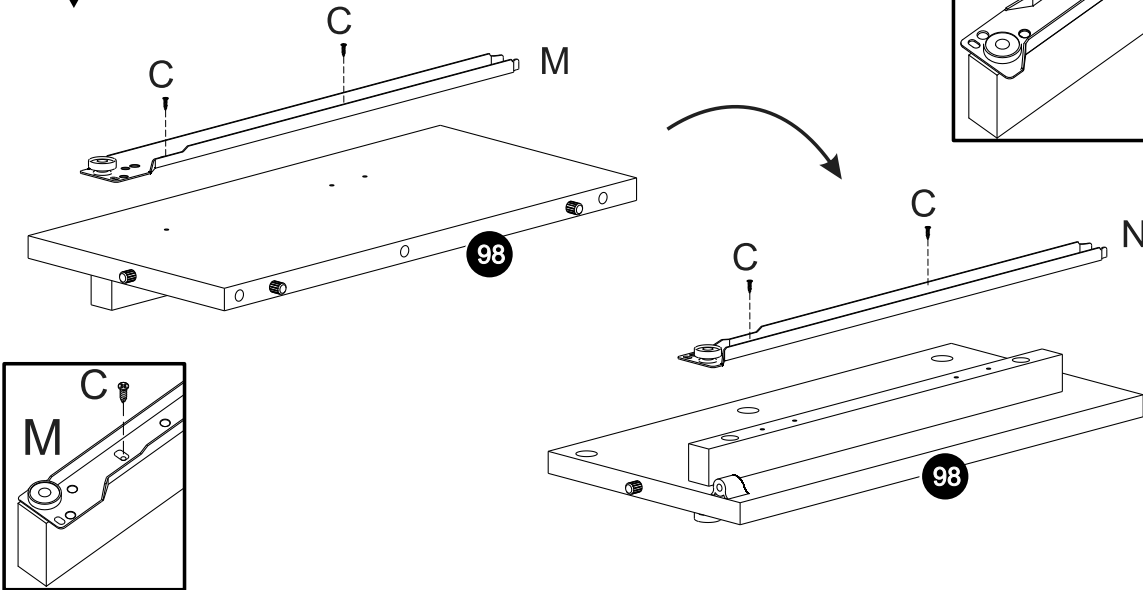
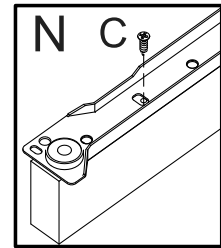
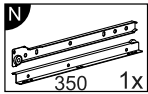
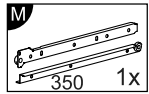
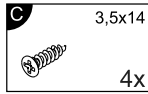
1



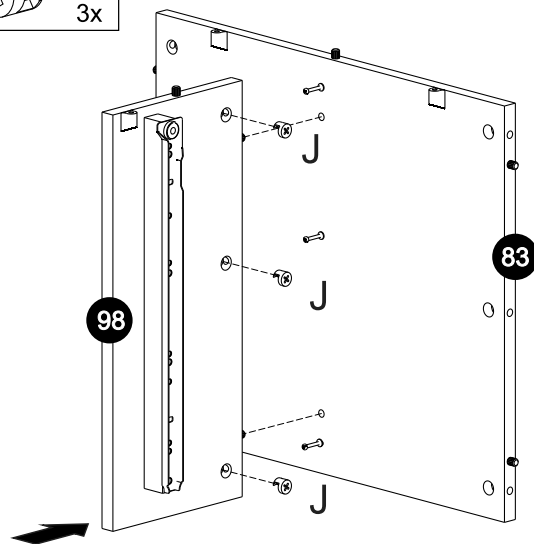
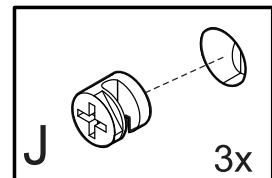
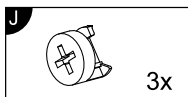
2



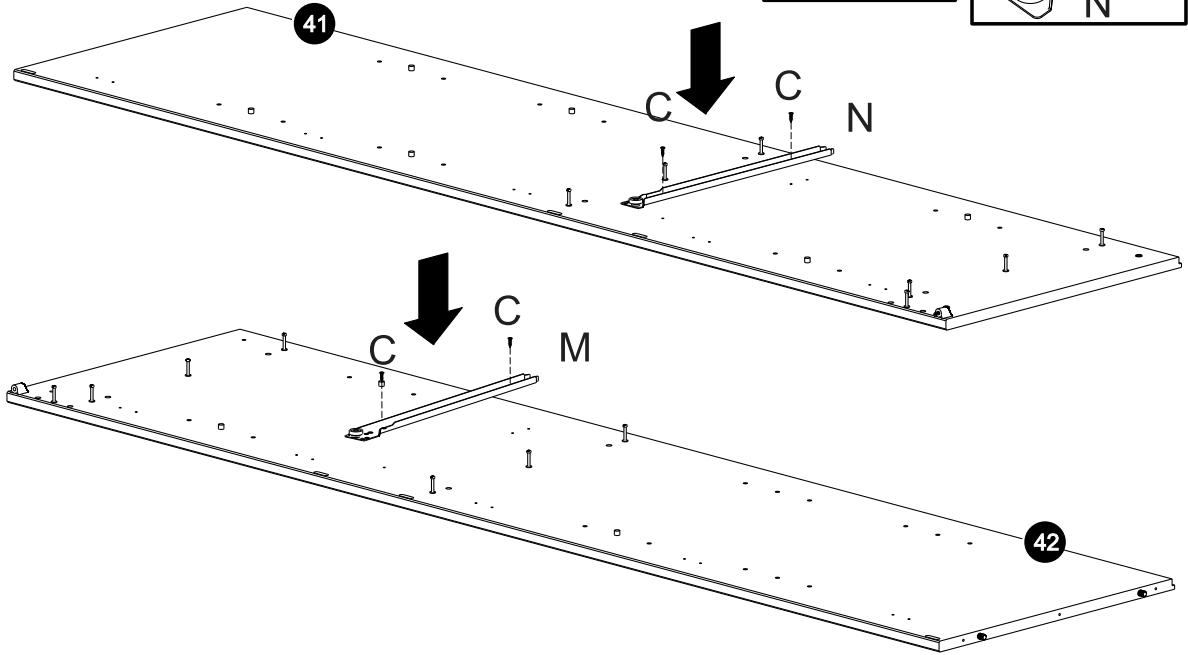
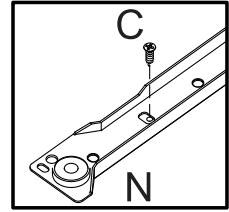
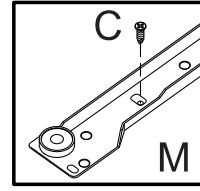
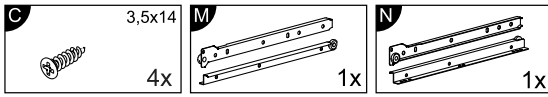
3



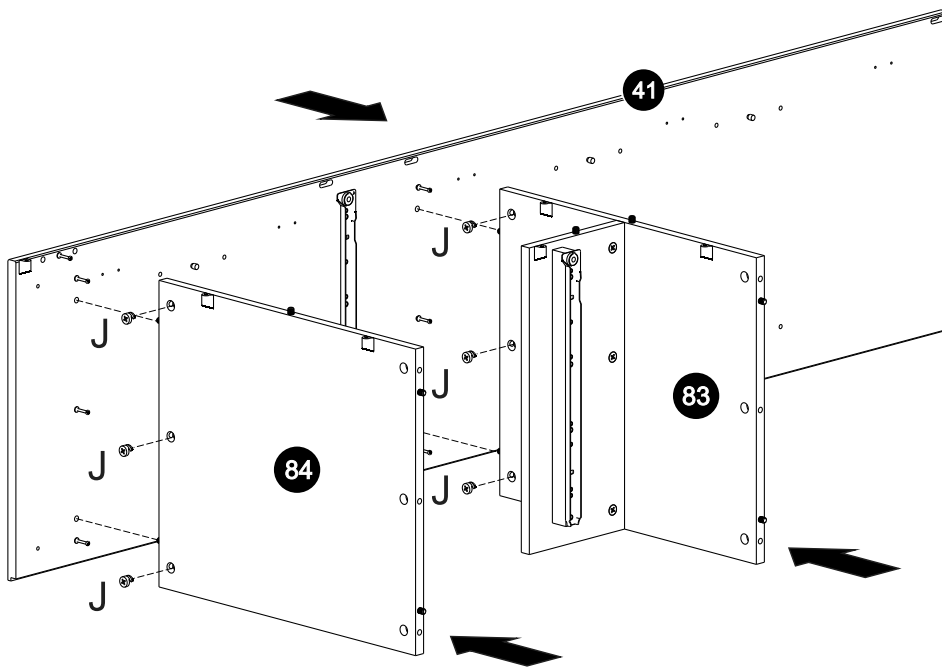
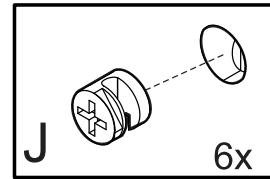
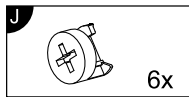
4



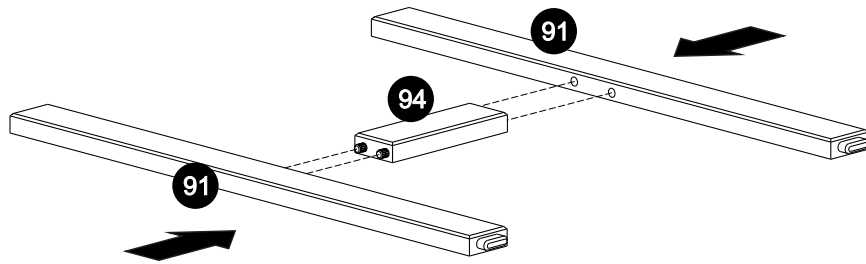
5



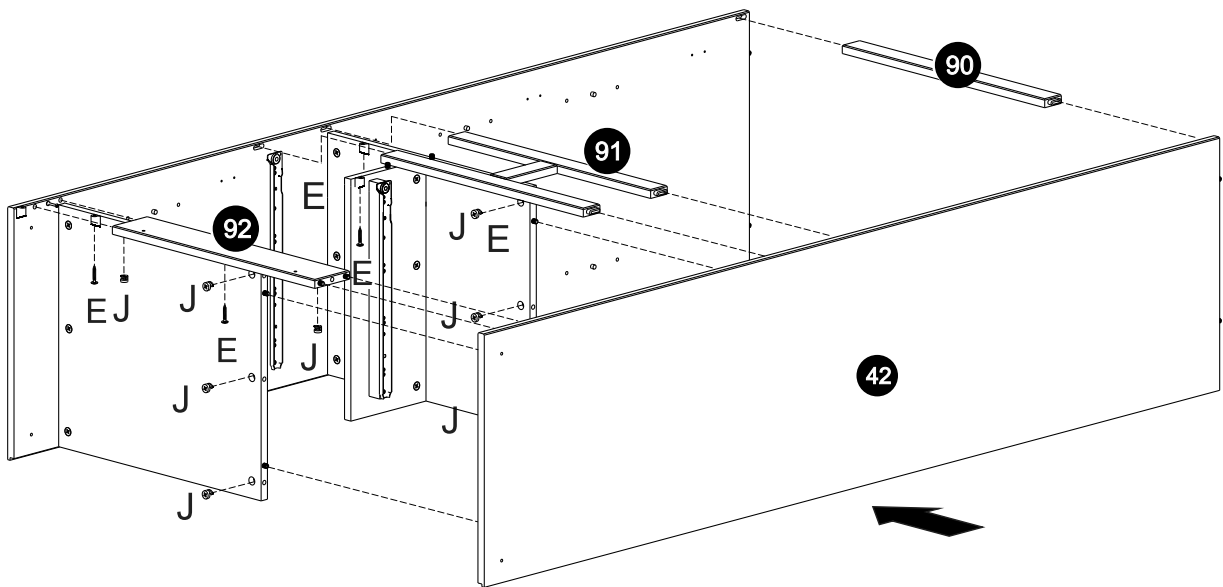
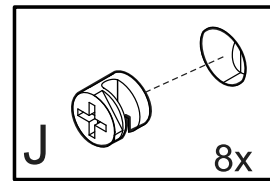
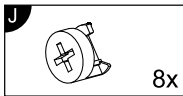
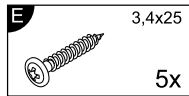
6



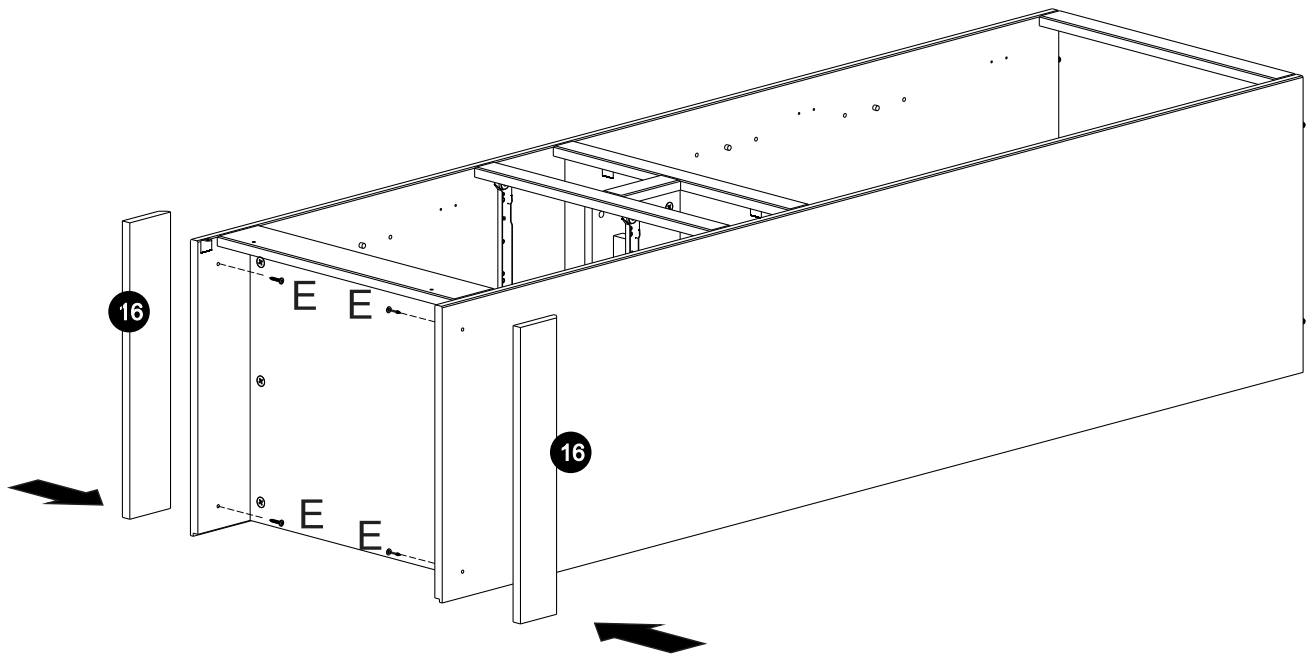
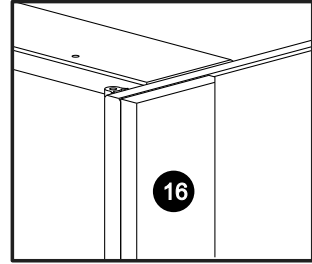
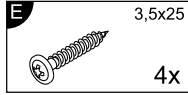
7



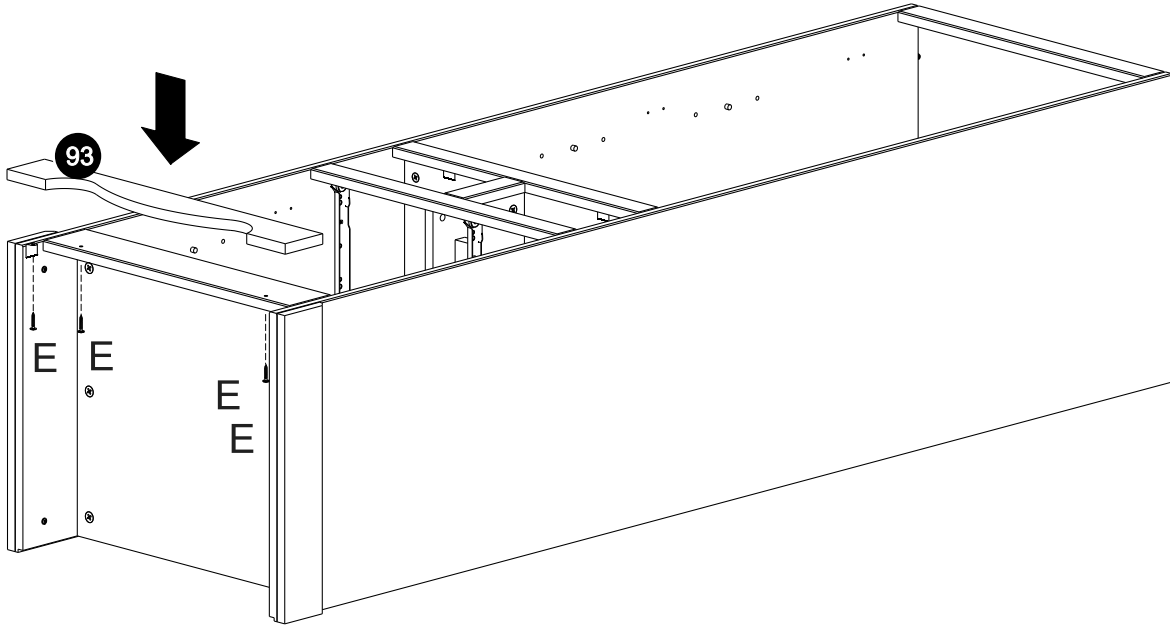
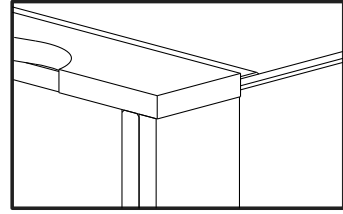
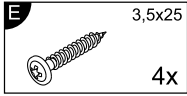
8



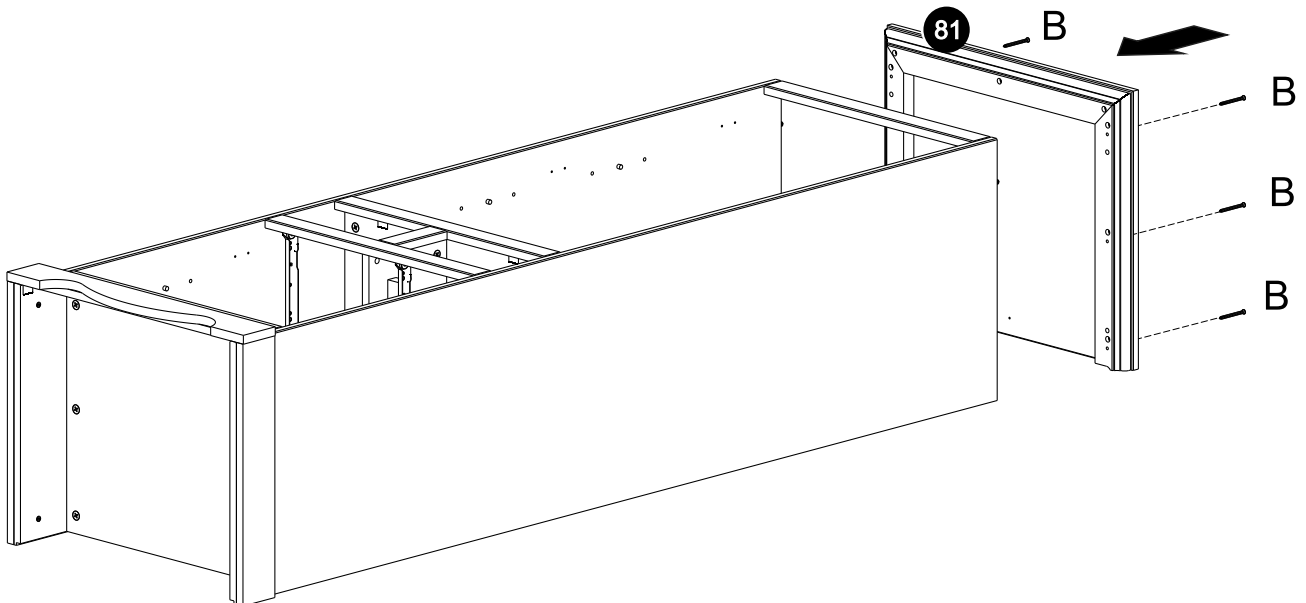
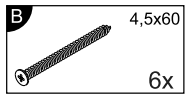
9



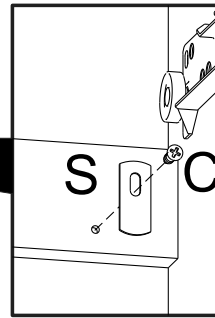
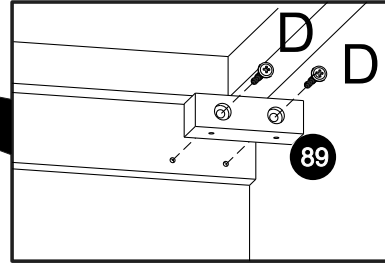
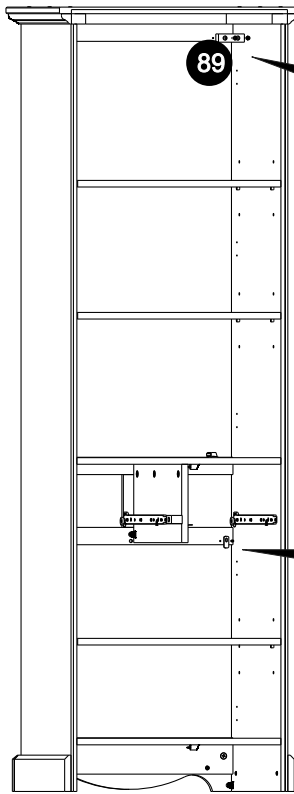
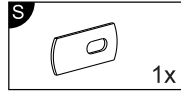
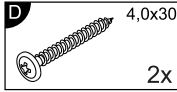
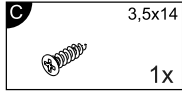
10



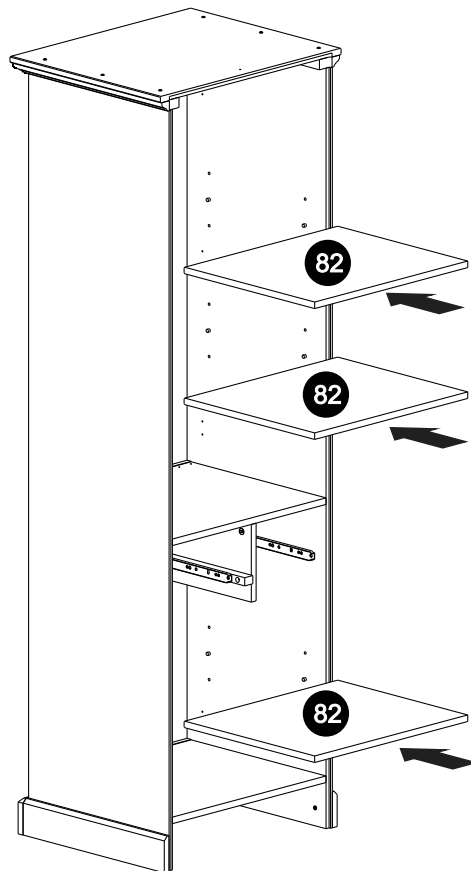
11



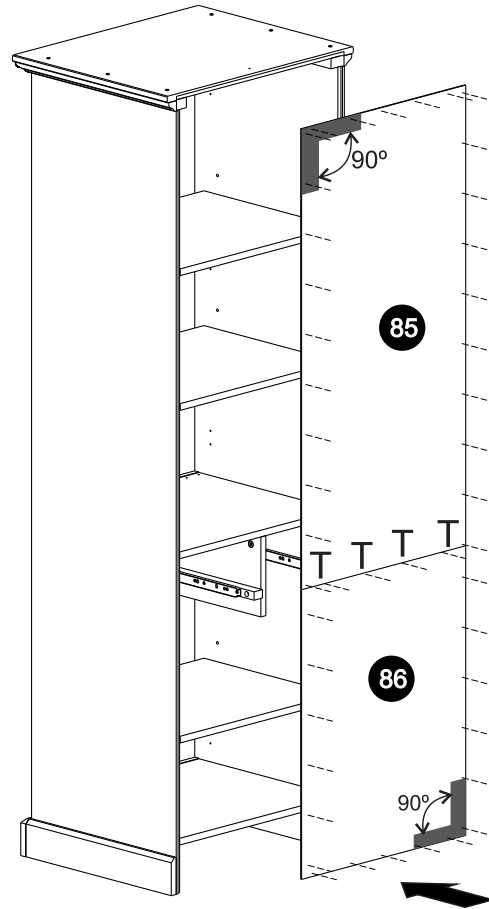
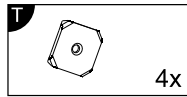
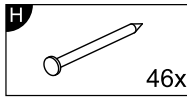
12



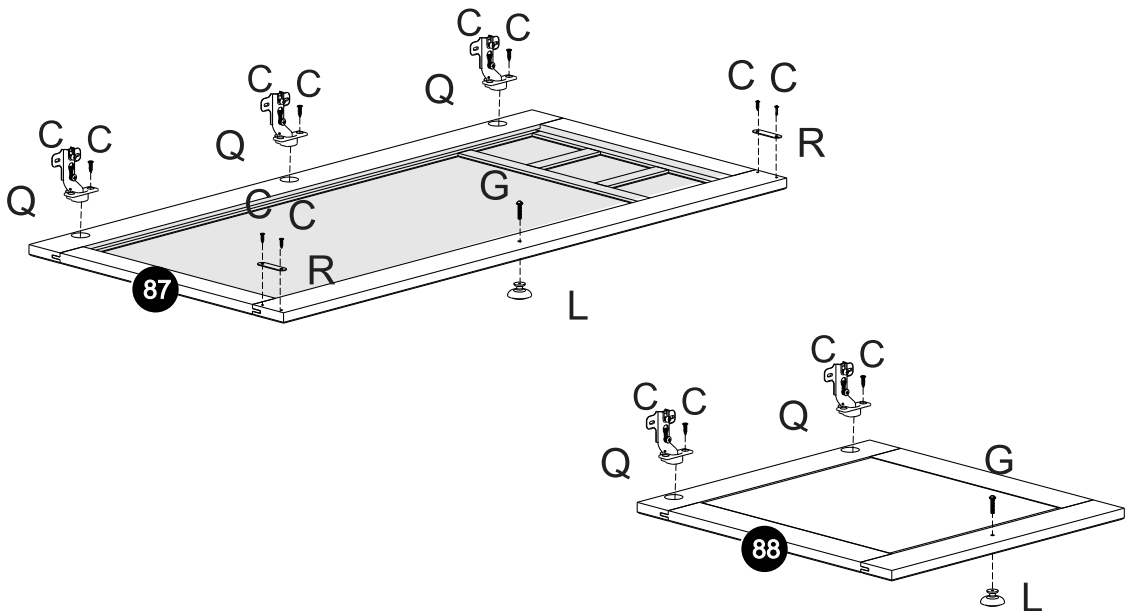
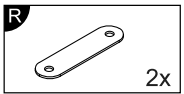
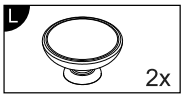
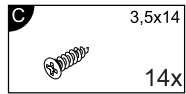
13



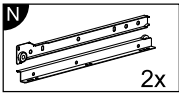
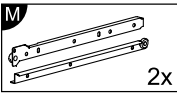
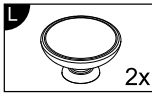
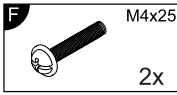
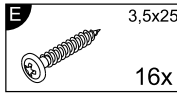
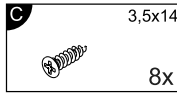
14



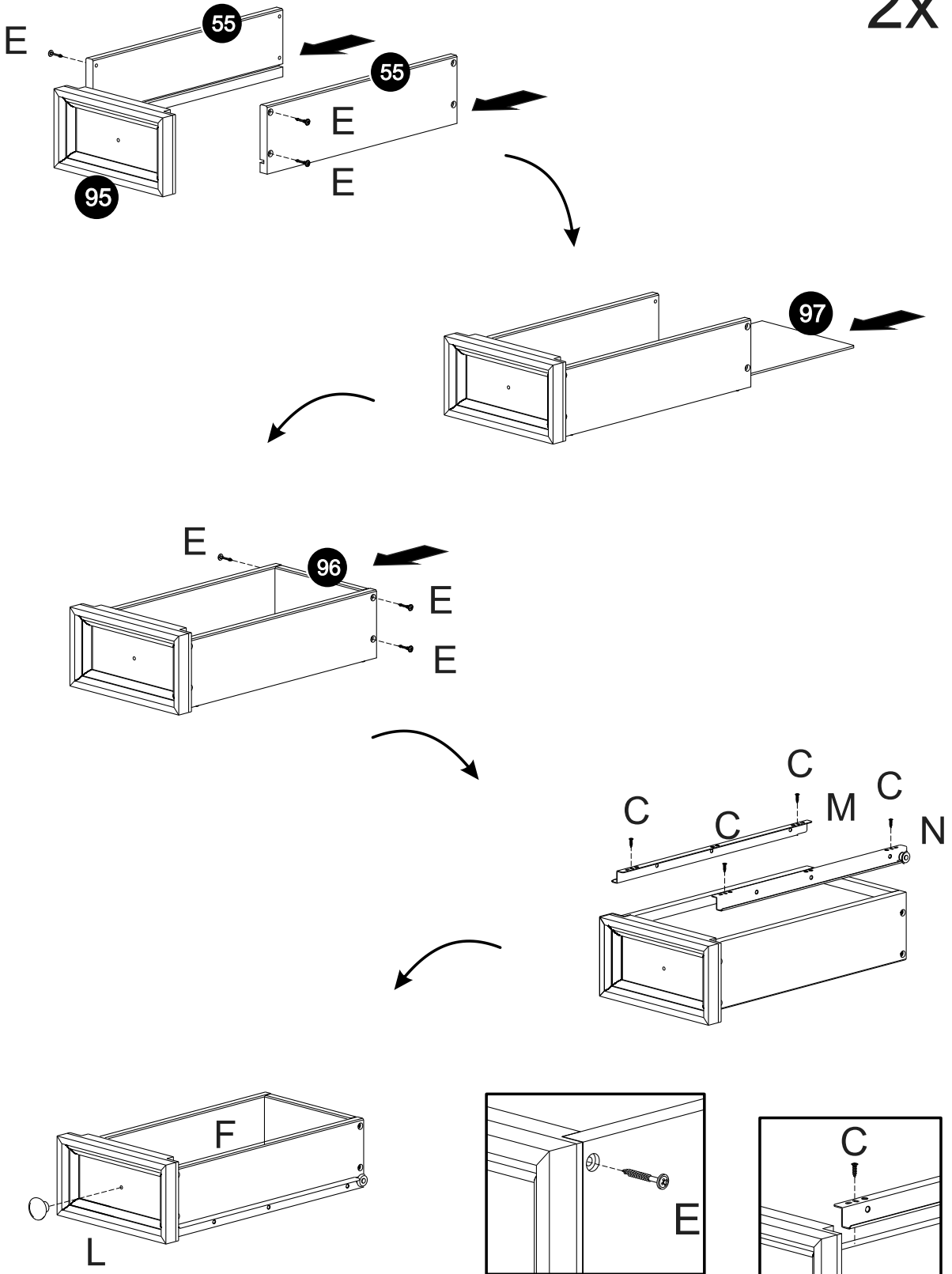
15



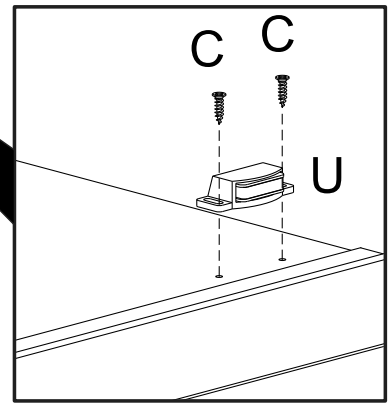
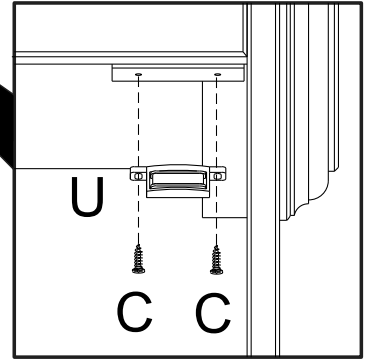
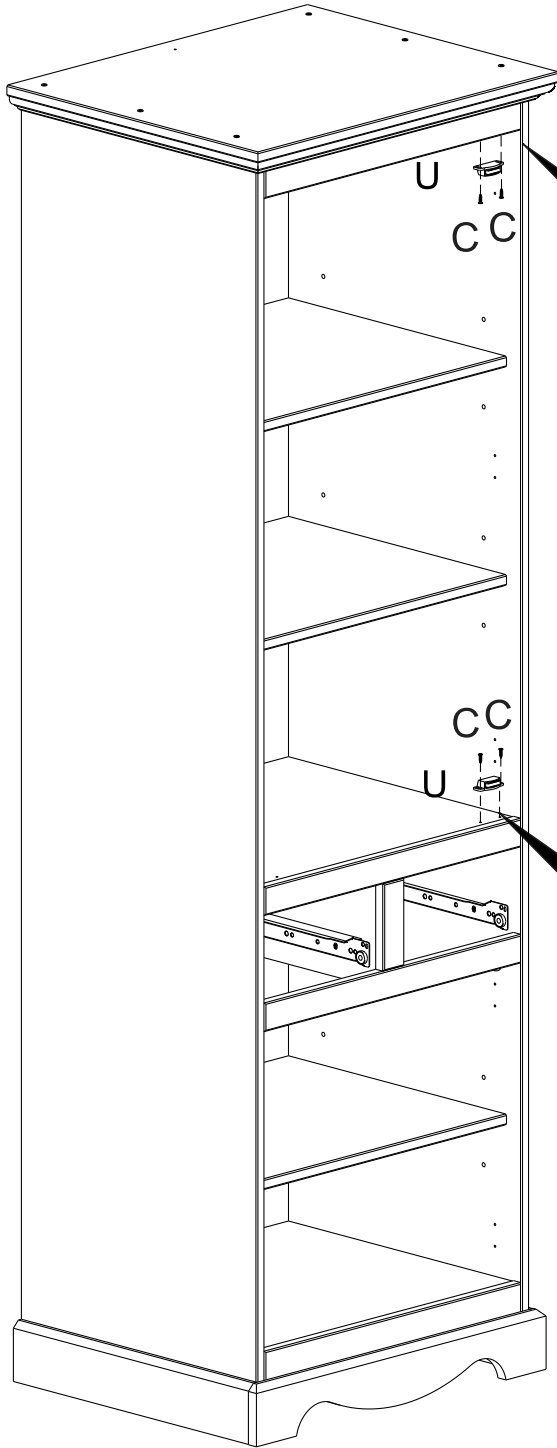
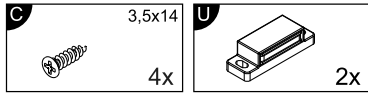
16



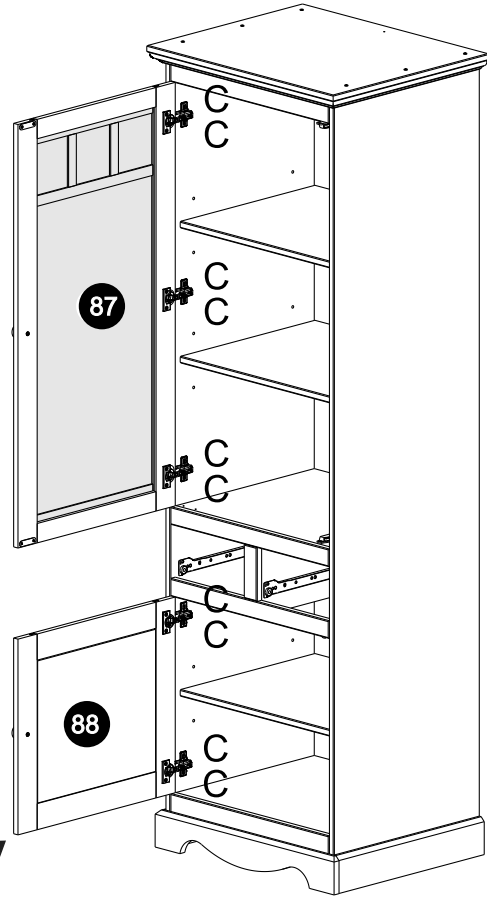
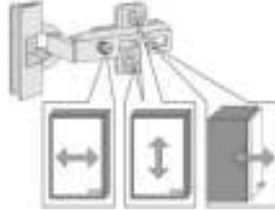
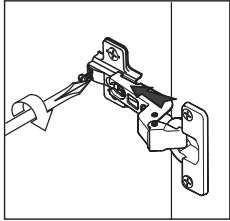
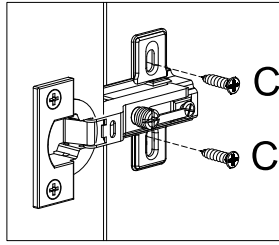
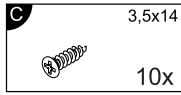
2x



17

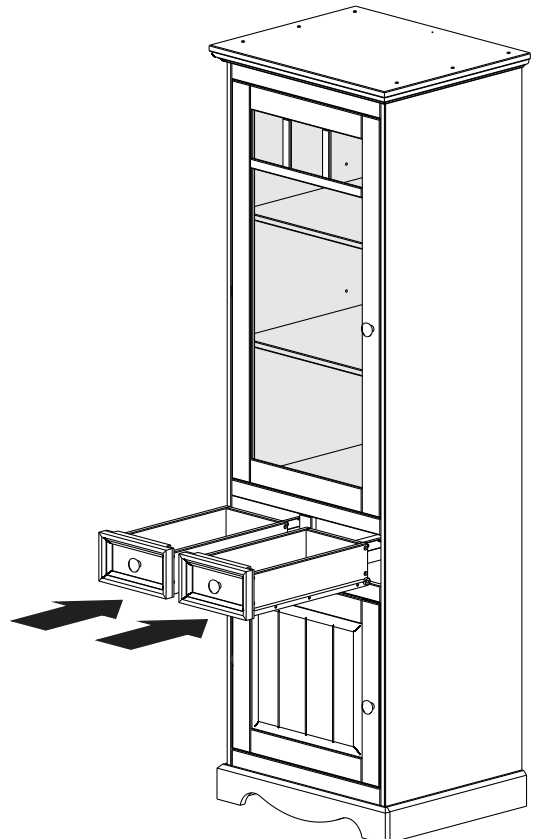
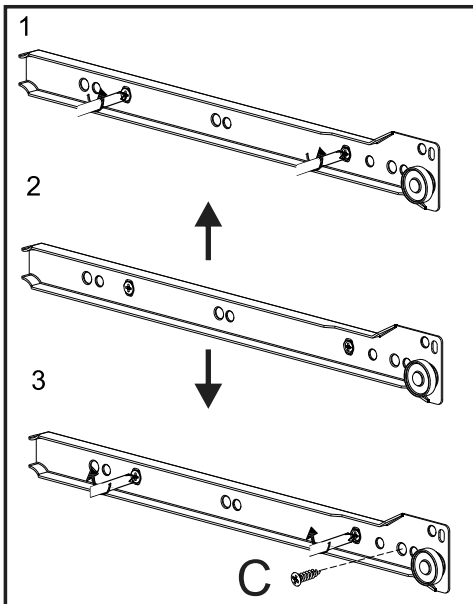
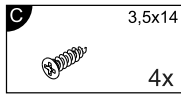


18

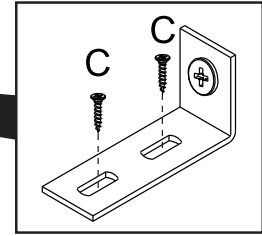
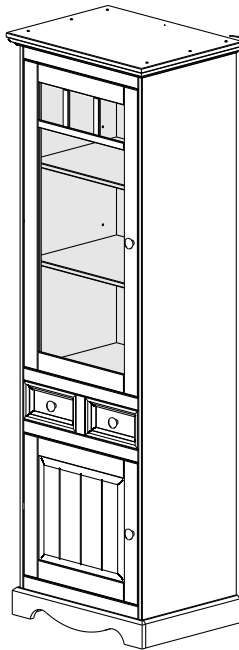
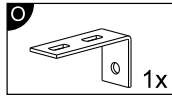
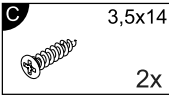
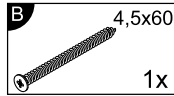


Türen einstellen (Scharniere justieren)
 Adjusting the doors (adjusting the hinges)
 Régler les portes (ajuster les charnières)
 Sistemare le porte (regolare le cerniere)
 Deuren instellen (scharnieren afstellen)
 Nastawić drzwi (wyregulować zawiasy)
 Vyrovnajte dviřka (seřid'te zävěsy)
 Nastavenie dverí (nastavenie zävěsov)
 Állítsa be az ajtókat (állítsa be a zsanérokat)
 Reglare uși (ajustare balamale)
 Kapıların ayarlanması (menteselerin seviye ayarı)
 Регулировка Дверей (регулировка шарнира)

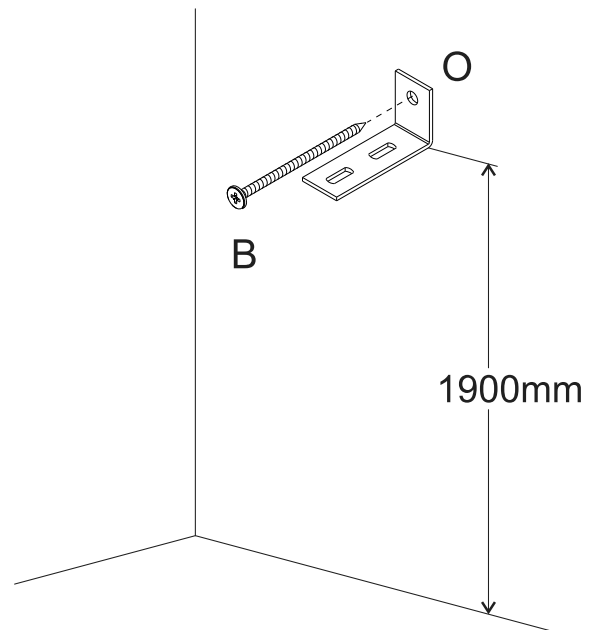
19



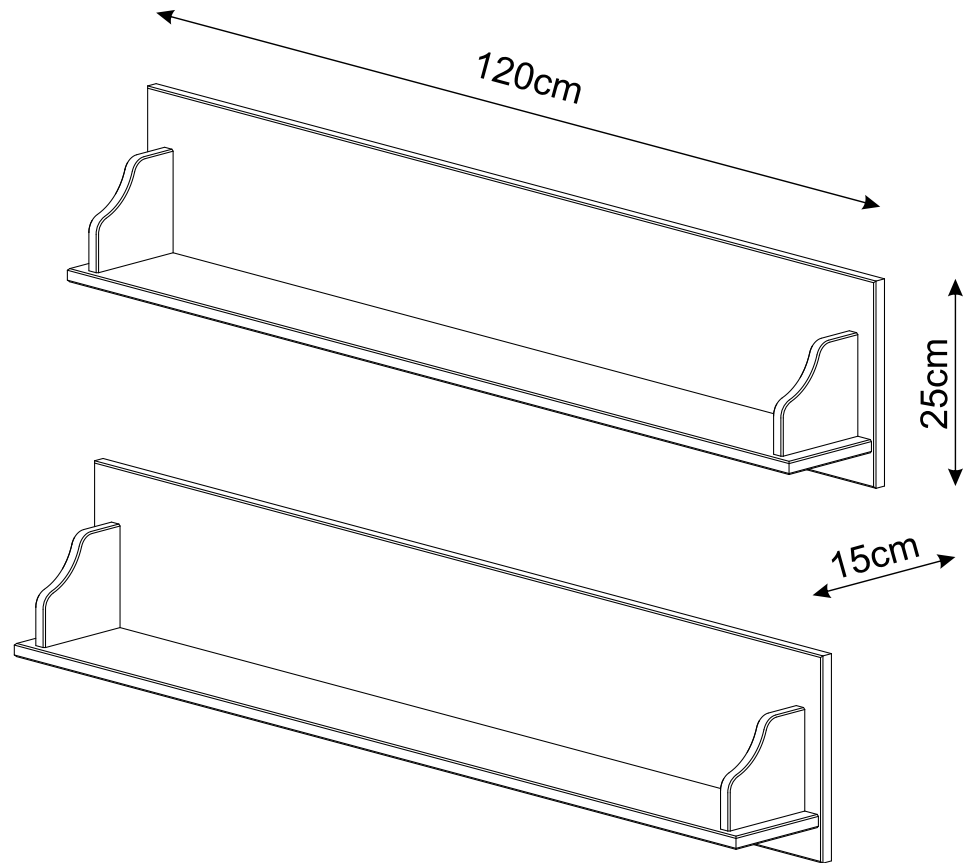
20



Achtung • Attention • Attenzione Opgelet • Uwaga • Pozor • Figyelem Atenție • Dikkat • Внимание	
(D)	Wandbefestigung dient als Kippschutz – unbedingt anbringen! Bei einigen Wandtypen kann ein Spezialdübel erforderlich sein!
(GB)	The wall fastening serves to prevent tipping – be absolutely sure to mount it! For certain wall types, a special wall plug may be necessary!
(FR)	La fixation murale sert de protection contre le basculement – à installer impérativement ! Pour certains types de murs il faut des chevilles spéciales !
(IT)	Il fissaggio alla parete serve da protezione anti-ribaltamento – attaccarla assolutamente! Per alcune strutture di parete può essere necessario un tassello speciale!
(NL)	Bevestiging aan de muur dient als kantelbescherming – zeker en vast bevestigen! Bij enkele muurtypen is een speciale plug misschien vereist!
(PL)	Mocowanie do ściany jest jednocześnie zabezpieczeniem przed przewróceniem – koniecznie zamontować! Do niektórych rodzajów ścian koniecznie zastosować specjalne kolki mocujące.
(CZ)	Montáž na stěnu slouží jako ochrana proti převrnutí – bezpodmínečně umístěte! U některých typů stěn může být zapotřebí speciální hmoždinka!
(SK)	Upevnenie na stenu slúži ako ochrana proti prevráteniu – bezpodmienečne použite! Pre niektoré druhy stien môže byť potrebná špeciálna hmoždinka!
(HU)	A termék a falhoz keil rögzítési, különben az felborulhat! Egyes fal típusoknál speciális tipit kell használni!
(RO)	Sistemul de fixare la perete servește ca protecție la răsturnare – de montat obligatoriu! Pentru unele tipuri de pereți este posibil să fie necesar un diblu special!
(TR)	Duvardaki sabitleme, devrilmeye karşı bir emniyet tedbiridir ve mutlaka monte edilmelidir! Bazı duvar tiplerinde bunun için özel bir dübel gerekli olabilir!
(RU)	Обязательно установите крепление на стене во избежание опрокидывания! Для некоторых типов стен может потребоваться специальный дюбель!



Melissa 57767



(D) Montageanleitung
57767

(FR) Notice de montage
57767

(NL) Handleiding voor de montage
57767

(CZ) Montážní návod
57767

(HU) Szerelési útmutató
57767

(TR) Montaj talimatı
57767

(GB) Assembly instructions
57767

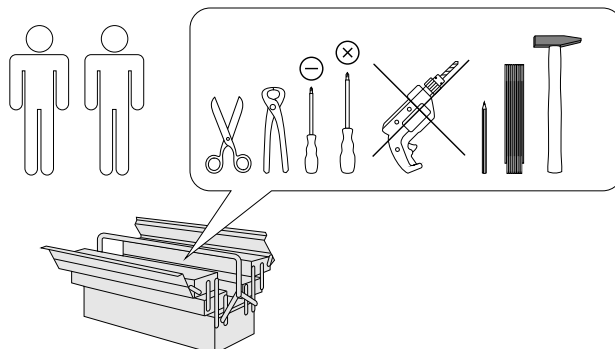
(IT) Istruzioni di montaggio
57767

(PL) Instrukcja montażu
57767

(SK) Návod na montáž
57767

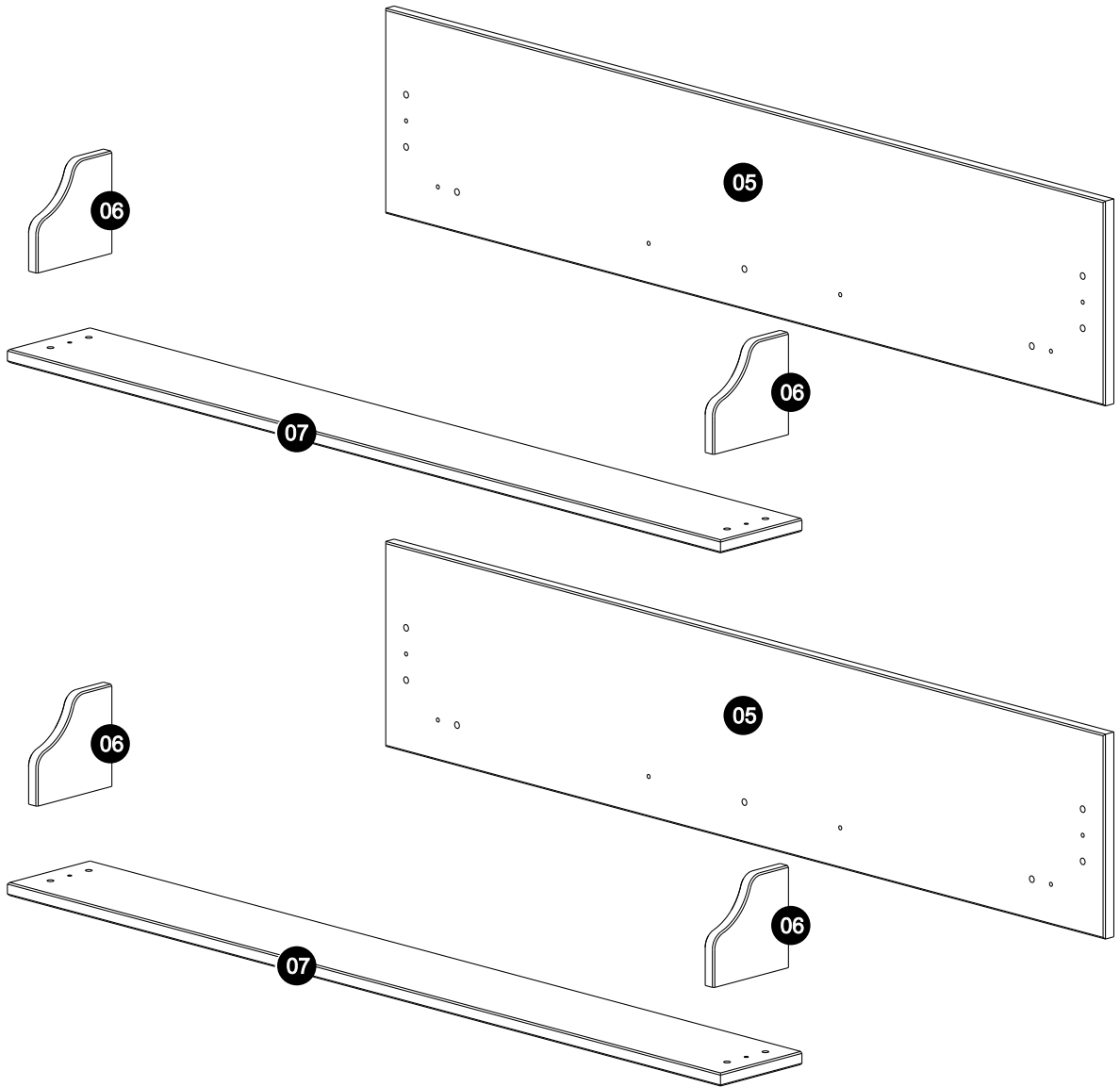
(RO) Instrucțiuni de montaj
57767

(RU) Инструкция по монтажу
57767

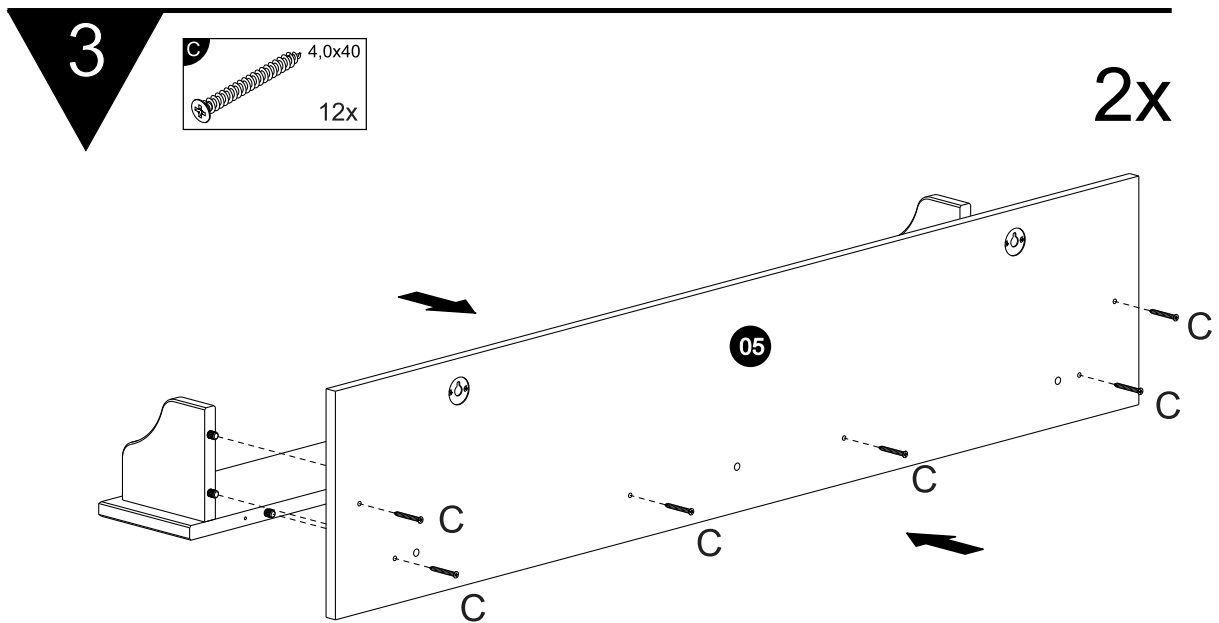
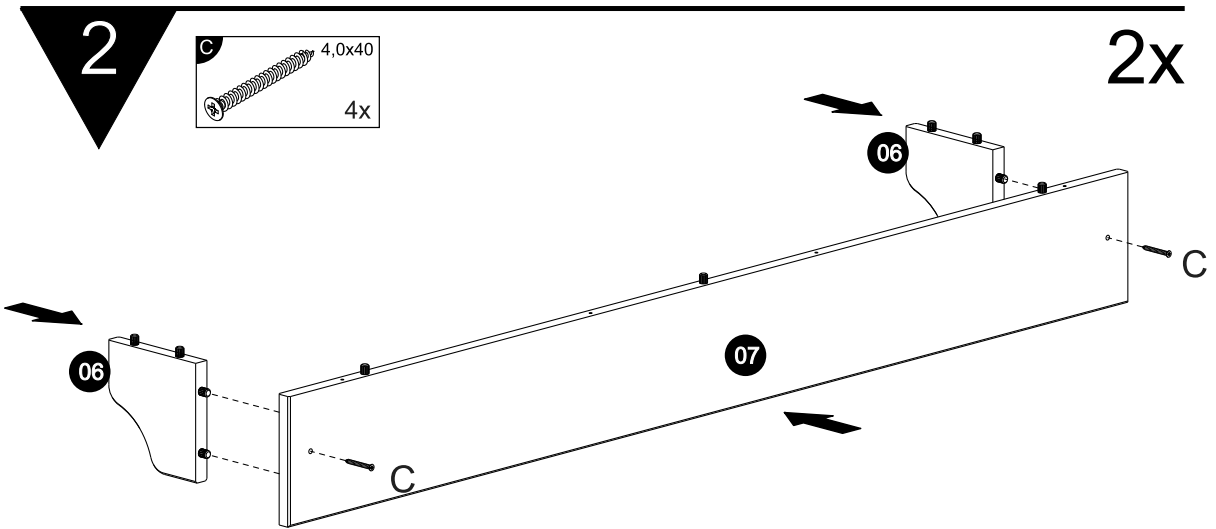
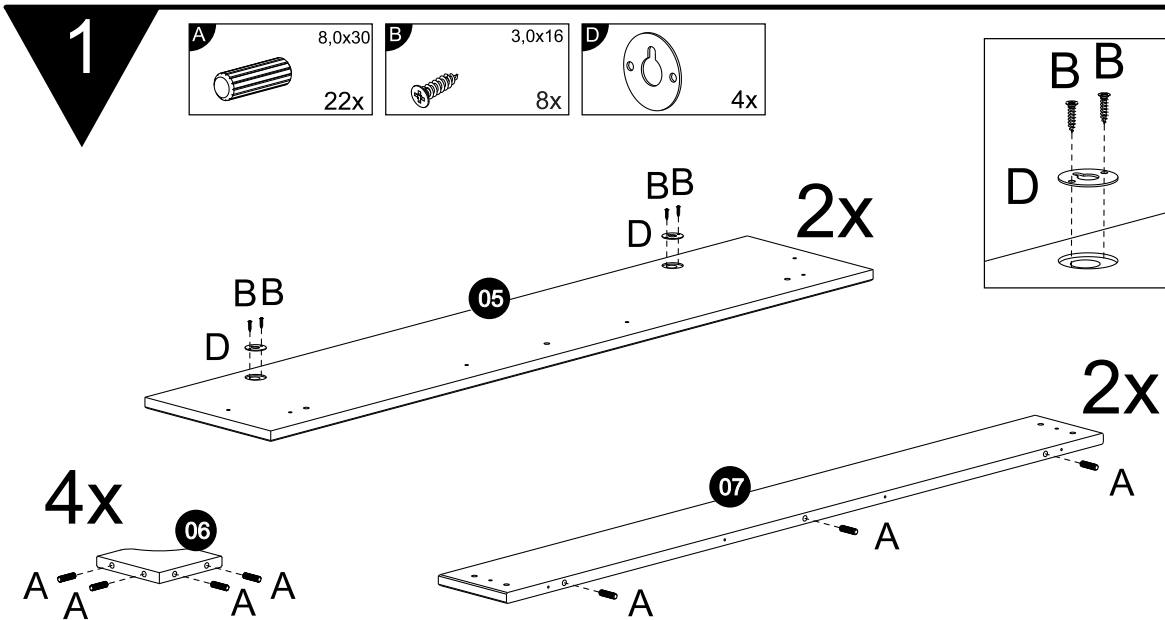


0
10
20
30
40
50
60
70
80
90
100
110
120
130
140
150
160
170
180
190
200

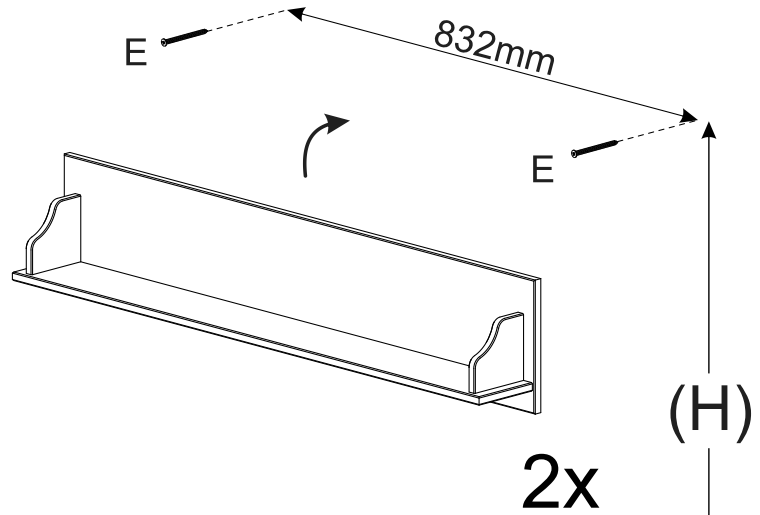
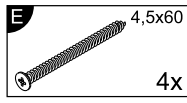
Service • Assistenza • Dienstverlening • Serwis Servis • Szerviz • Сервисная служба	
Name • Nom • Nome • Naam • Nazwa • Jméno • Názov • Név • Denumire • İsim • Название	
Nr. • No. • N° • Номер • Č • Sz	
Typ • Type • Tip • Típus • Tipo • Тип	



- | | | | | | | | | | |
|----------|--------|----------|--------|----------|--------|----------|----|----------|--------|
| A | 8,0x30 | B | 3,0x16 | C | 4,0x40 | D | | E | 4,5x60 |
| | 22x | | 8x | | 16x | | 4x | | 4x |



4



Achtung - Attention - Attenzione Opgelet - Uwaga - Pozor - Figyelem Atenție - Dikkat - Внимание	
(D)	Bei einigen Wandtypen kann ein Spezialdübel erforderlich sein!
(GB)	For certain wall types, a special wall plug may be necessary!
(FR)	Pour certains types de murs il faut des chevilles spéciales !
(IT)	Per alcune strutture di parete può essere necessario un tassello speciale!
(NL)	Bij enkele muurtypen is een speciale plug misschien vereist!
(PL)	Do niektórych rodzajów ścian koniecznie zastosować specjalne kołki mocujące.
(CZ)	U některých typů stěn může být zapotřebí speciální hmoždinka!
(SK)	Pre niektoré druhy stien môže byť potrebná špeciálna hmoždinka!
(HU)	Egyes fal típusoknál speciális tiplőt kell használni!
(RO)	Pentru unele tipuri de pereți este posibil să fie necesar un diblu special!
(TR)	Bazı duvar tiplerinde bunun için özel bir dübel gerekli olabilir!
(RU)	Для некоторых типов стен может потребоваться специальный дюбель!