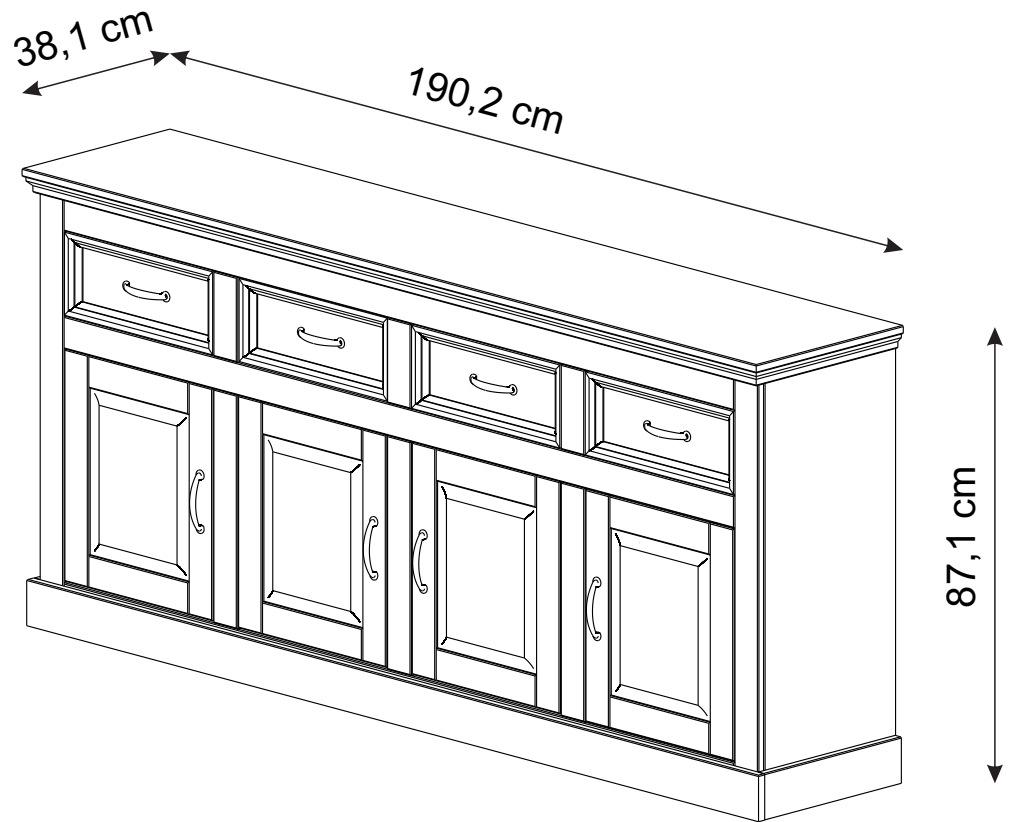
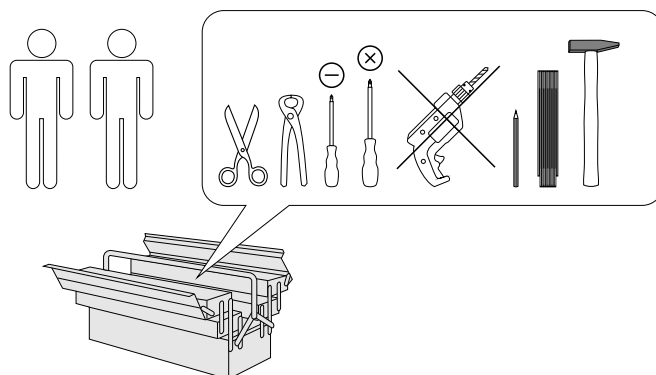


Selma 57218



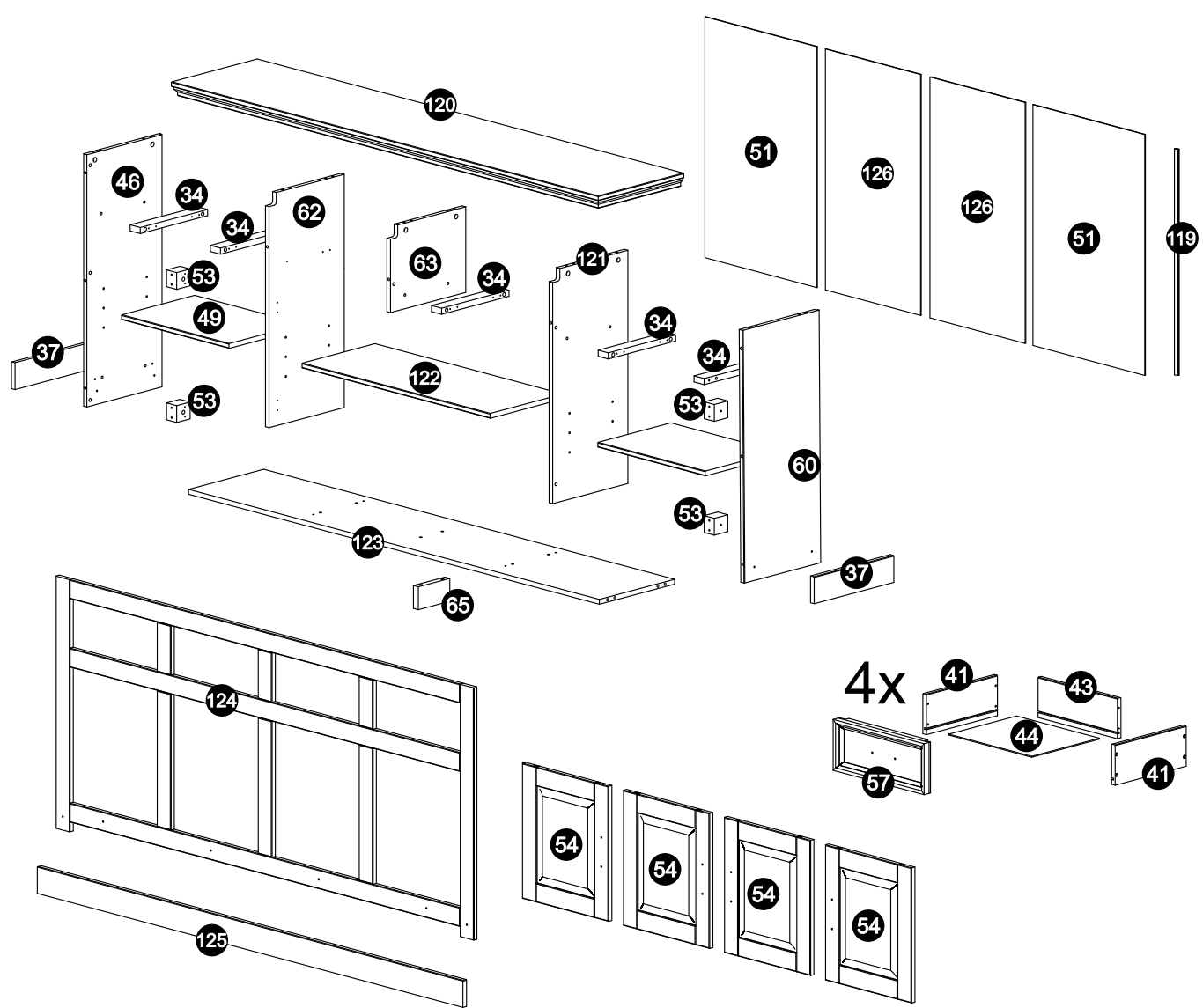
- | | |
|--|--|
| (D) Montageanleitung
57218 | (GB) Assembly instructions
57218 |
| (FR) Notice de montage
57218 | (IT) Istruzioni di montaggio
57218 |
| (NL) Handleiding voor de montage
57218 | (PL) Instrukcja montażu
57218 |
| (CZ) Montážní návod
57218 | (SK) Návod na montáž
57218 |
| (HU) Szerelési útmutató
57218 | (RO) Instrucțiuni de montaj
57218 |
| (TR) Montaj talimatı
57218 | (RU) Инструкция по монтажу
57218 |



0
10
20
30
40
50
60
70
80
90
100
110
120
130
140
150
160
170
180
190
200

**Service • Assistenza • Dienstverlening • Serwis
Servis • Szerviz • Сервисная служба**

Name • Nom • Nome • Naam • Nazwa • Jméno • Názov • Név • Denumire • Ísim • Название		
Nr. • No. • N° • Номер • Č • Sz		
Typ • Type • Tip • Típus • Tipo • Тип		



- | | | | | | | | | | | |
|-------------------------------|-------------------------------|-------------------------------|-------------------------------|-------------------------------|-----------------------------|---------------------|------------------------------|---------------------|-----------------------------|---------------------|
| A

8,0x30
36x | B

3,5x14
76x | C

4,0x40
12x | D

3,5x25
53x | E

4,0x35
14x | F

M4x22
8x | G

8x | H

4x | I

14x | | |
| J

14x | K

11x | L

8x | M

4x | N

4x | O

52x | P

12x | Q

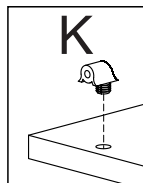
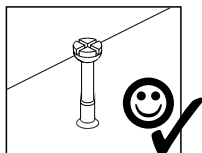
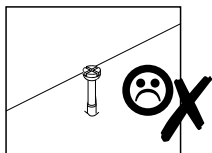
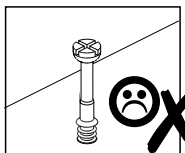
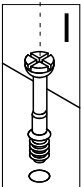
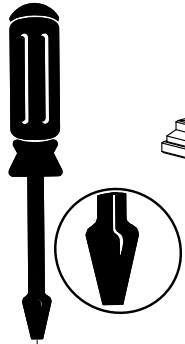
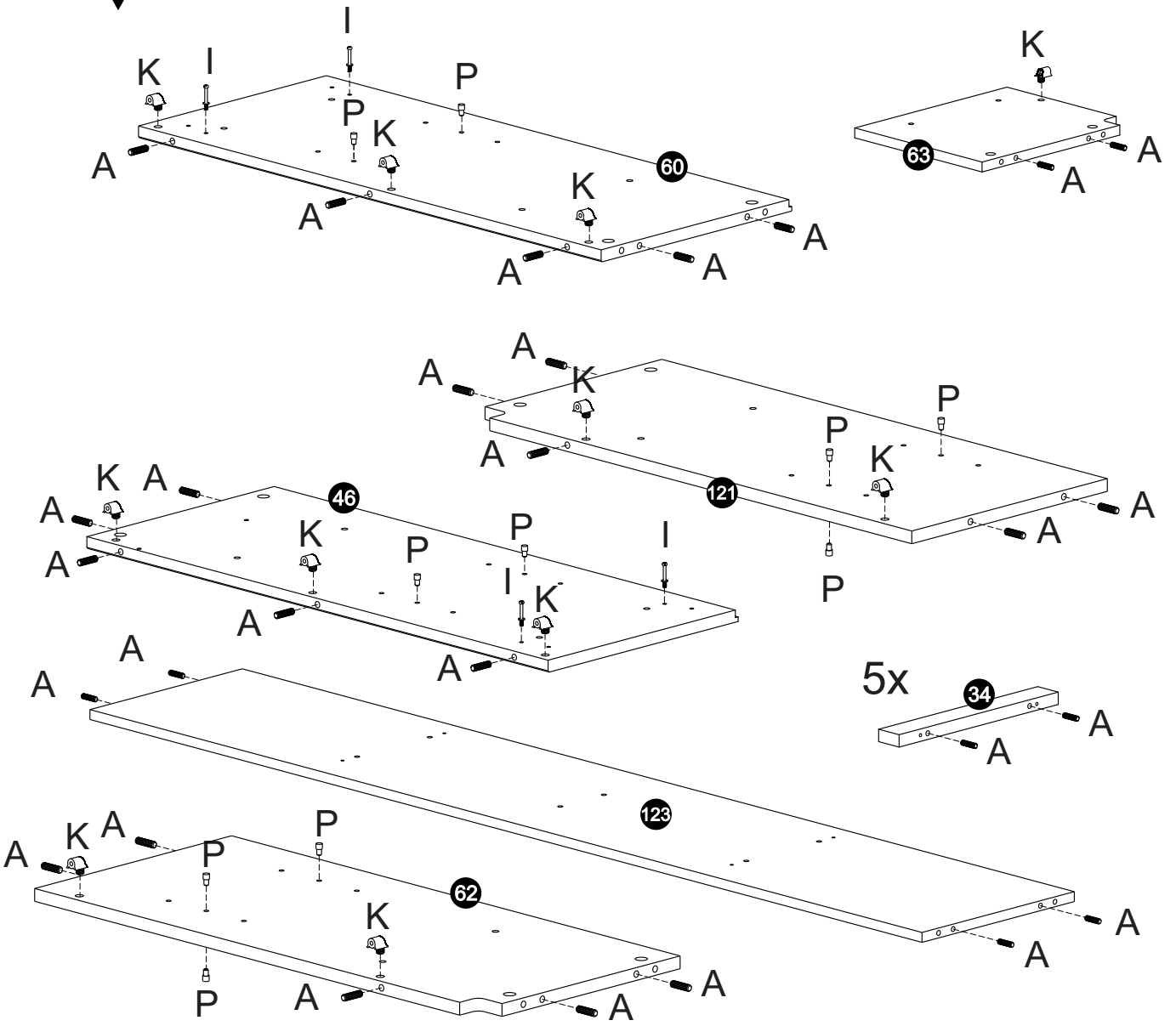
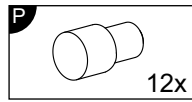
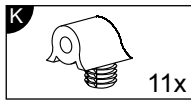
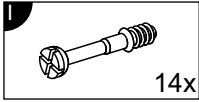
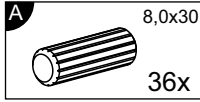
7,0x50
2x | R

1x | S

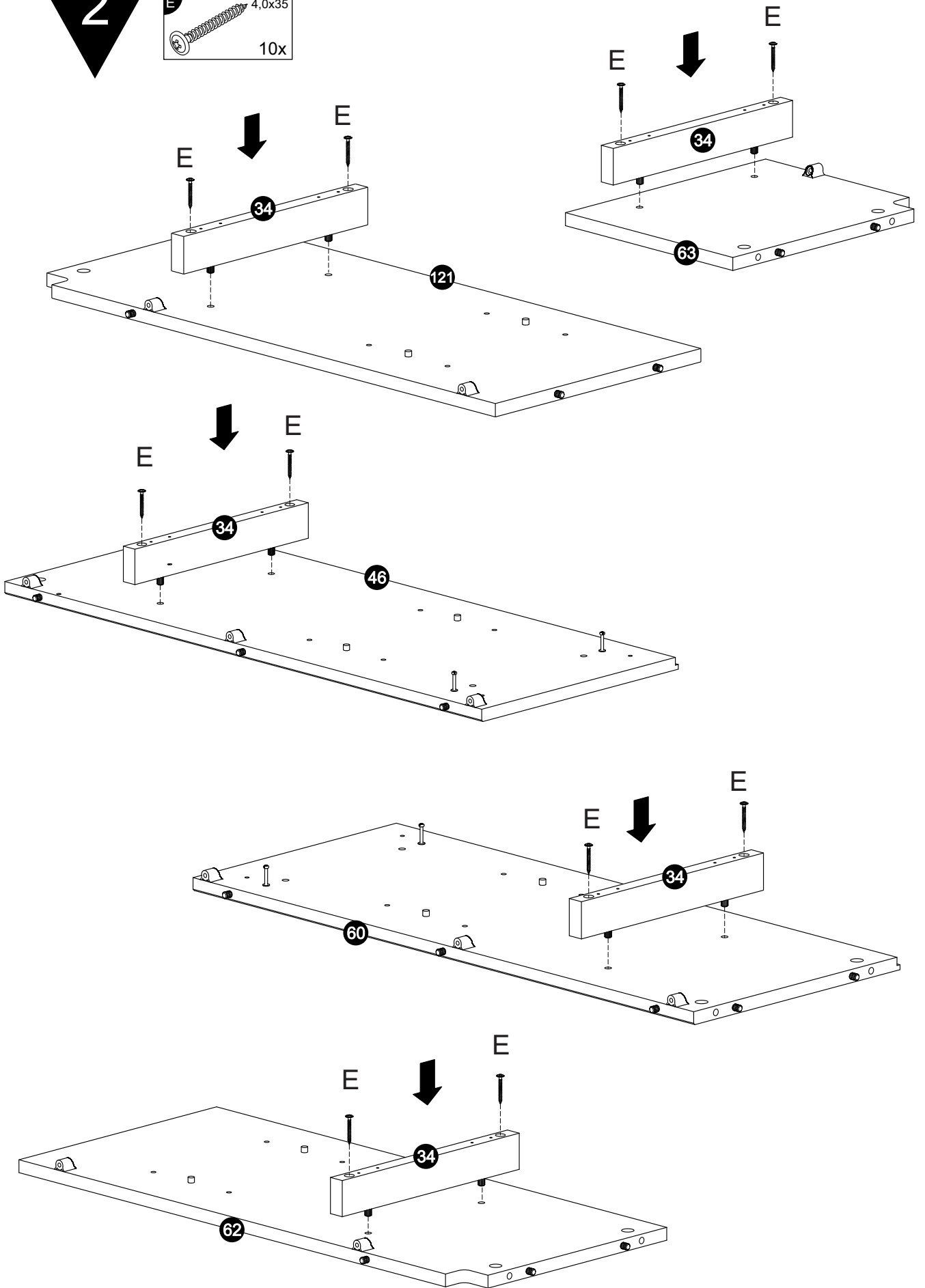
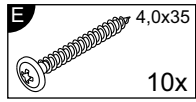
M4x20
8x | T

10x |

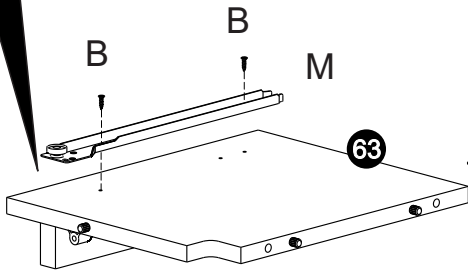
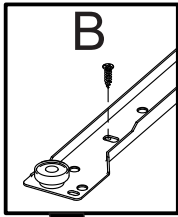
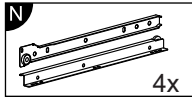
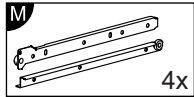
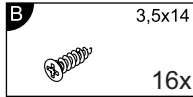
1



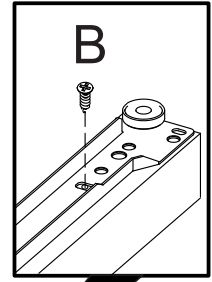
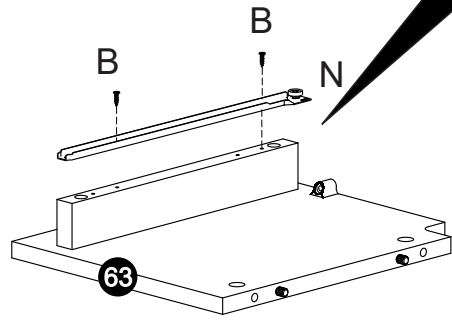
2



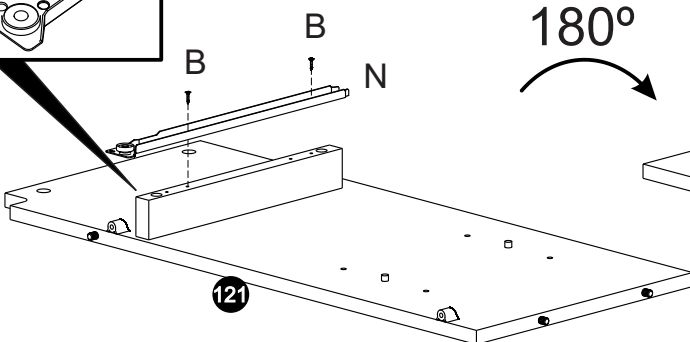
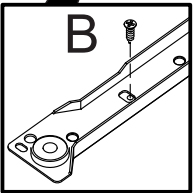
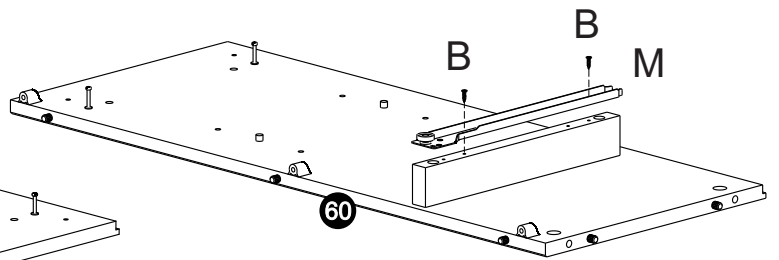
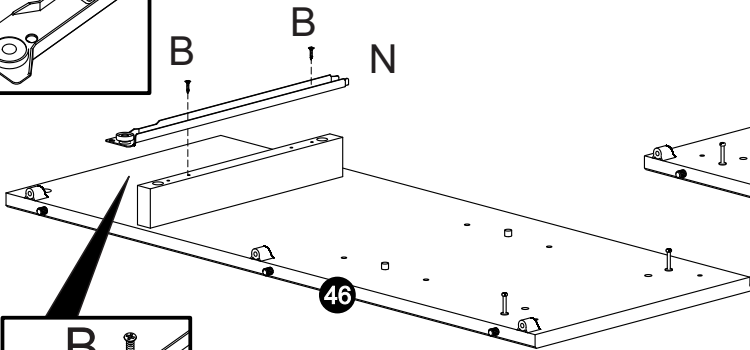
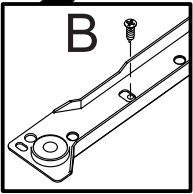
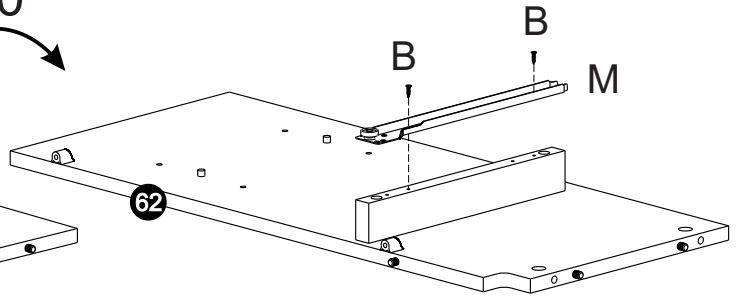
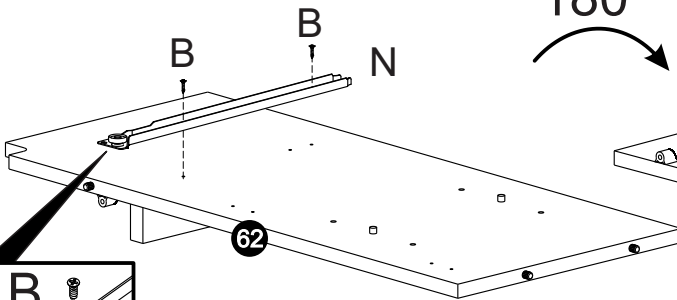
3



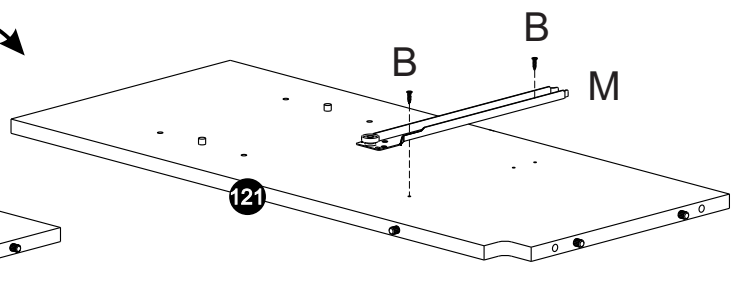
180°



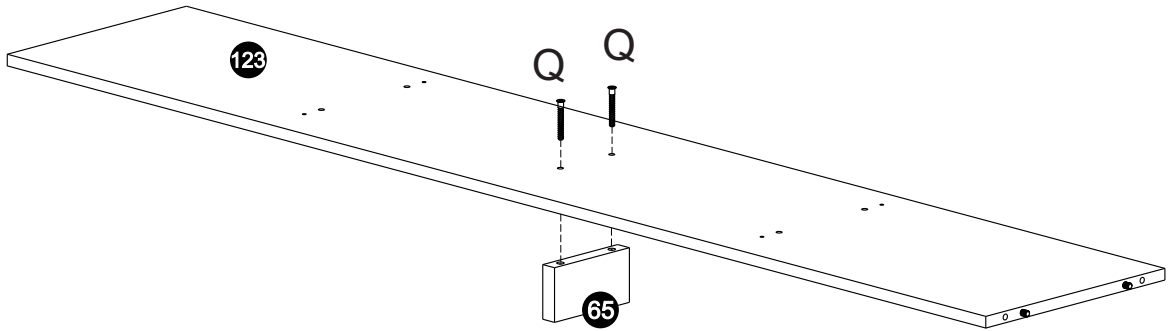
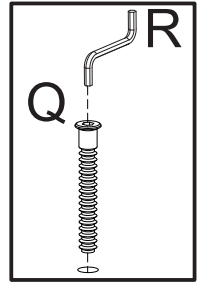
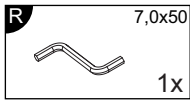
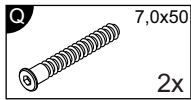
180°



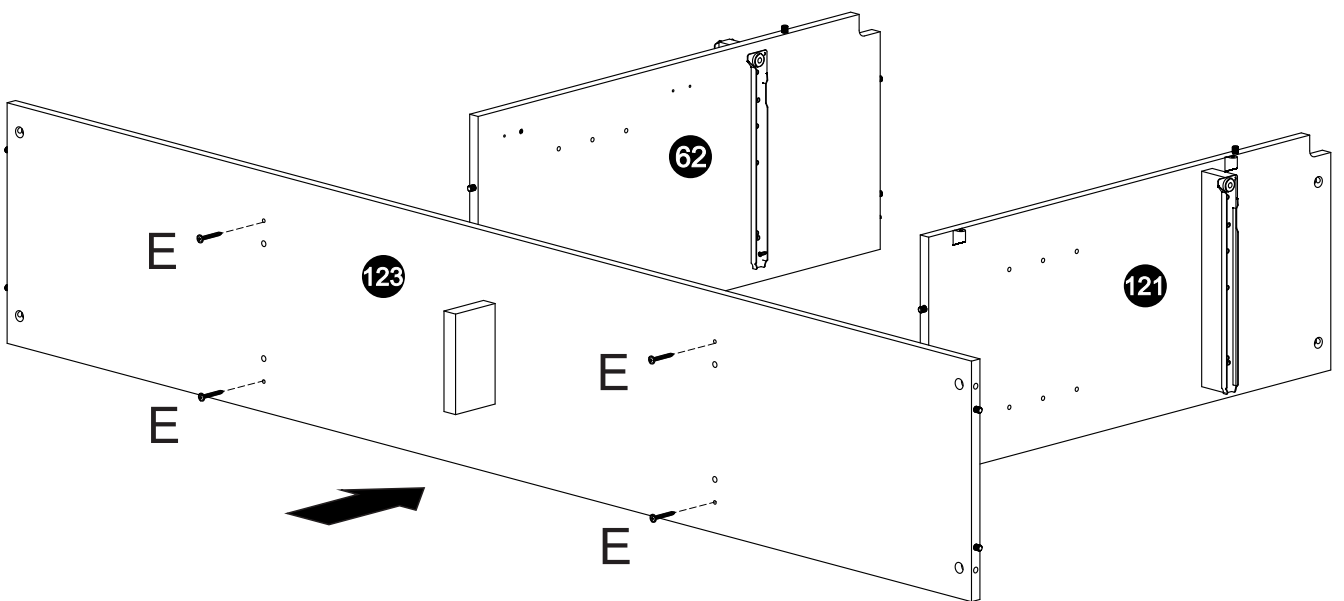
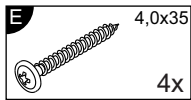
180°



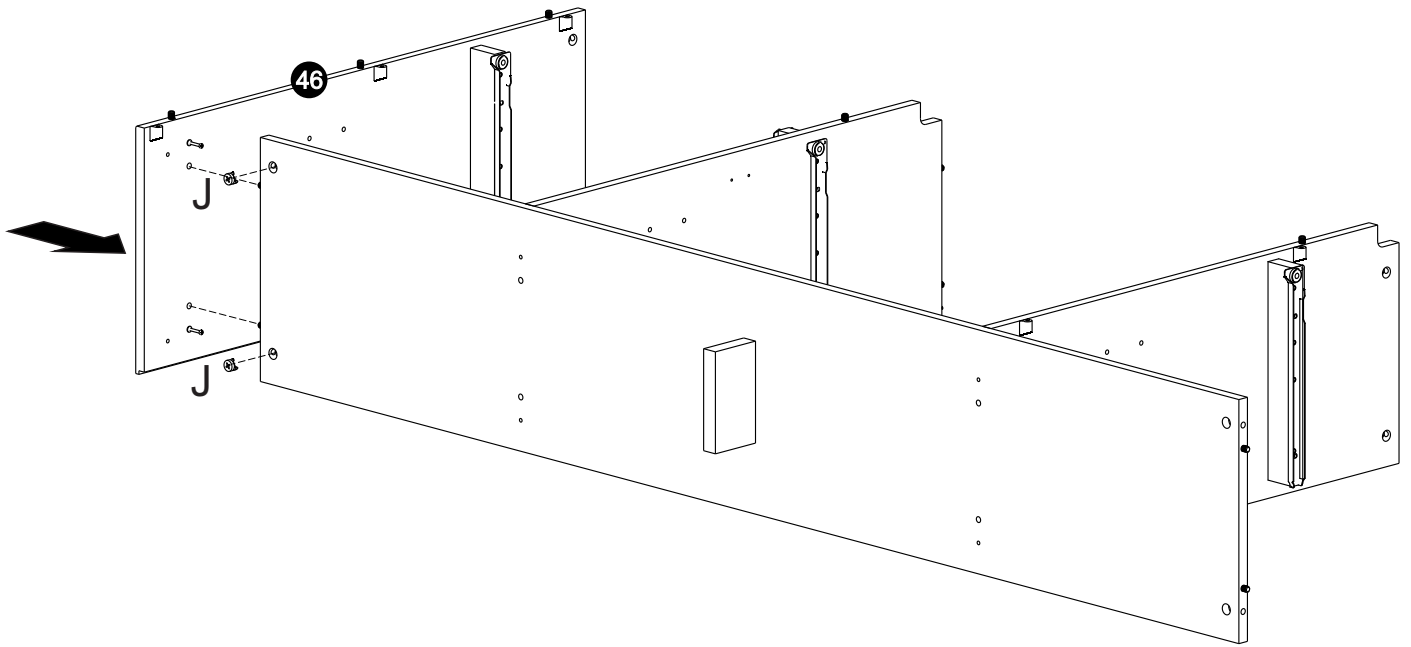
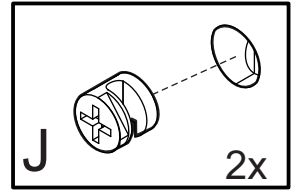
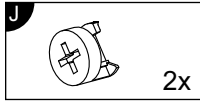
4



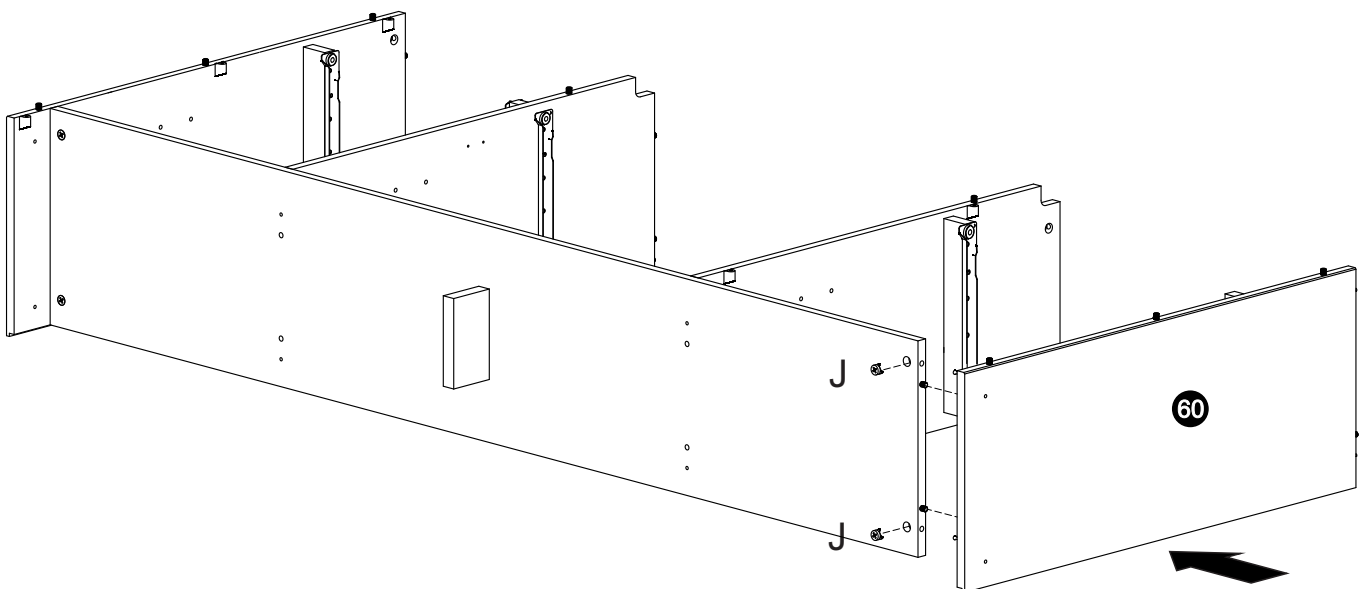
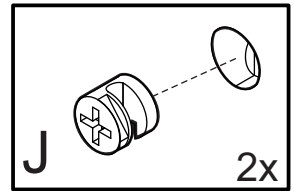
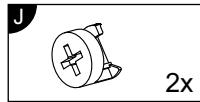
5



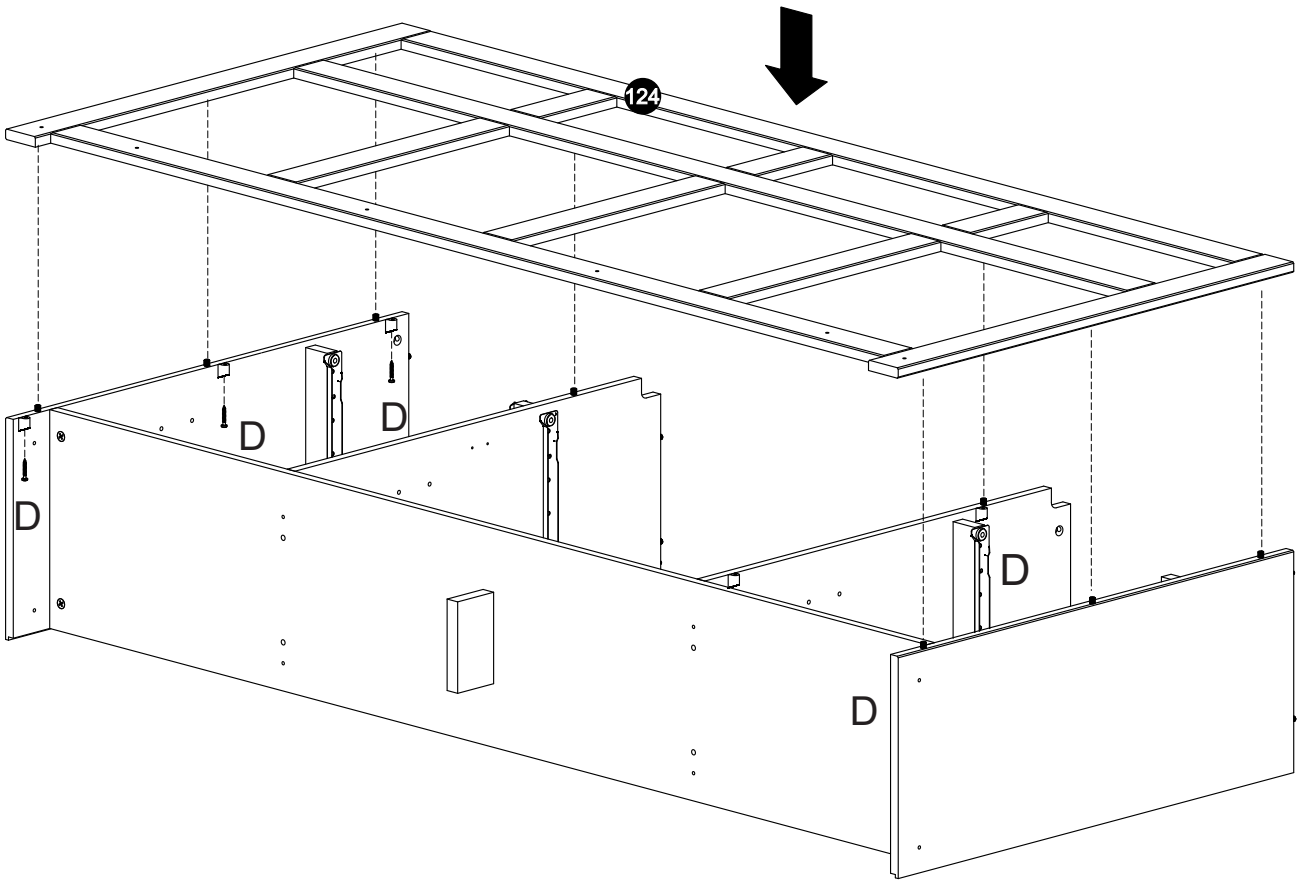
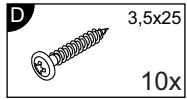
6



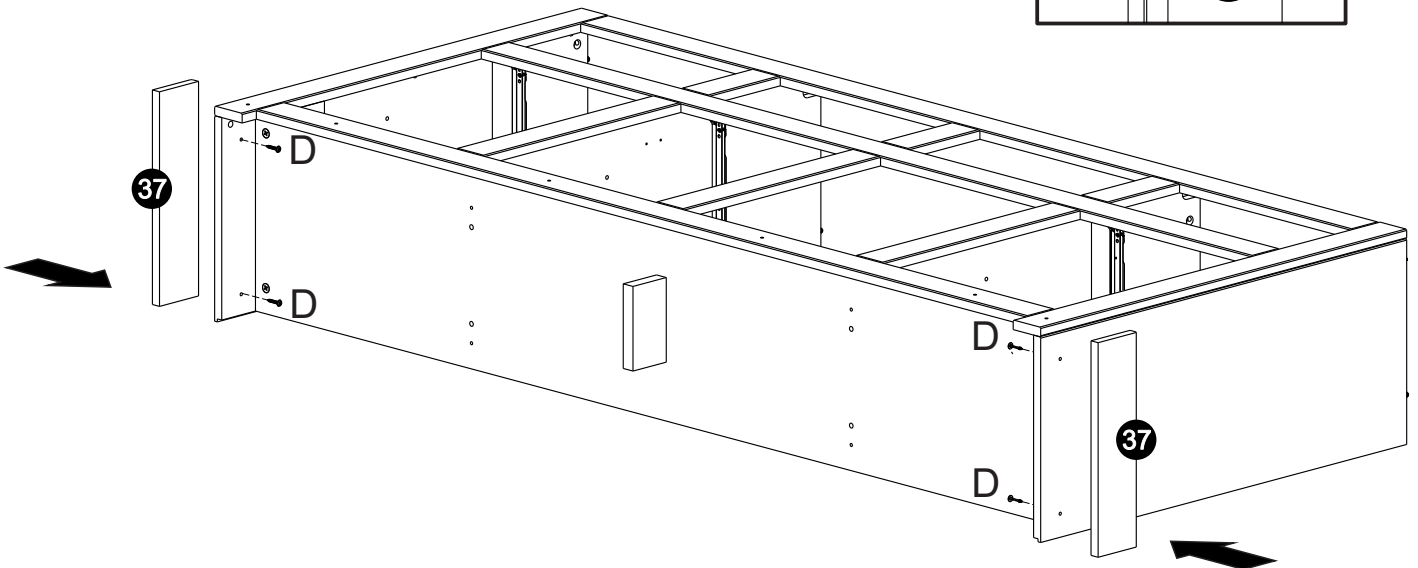
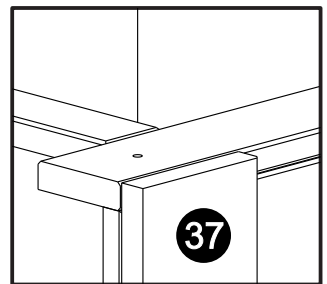
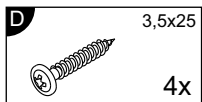
7



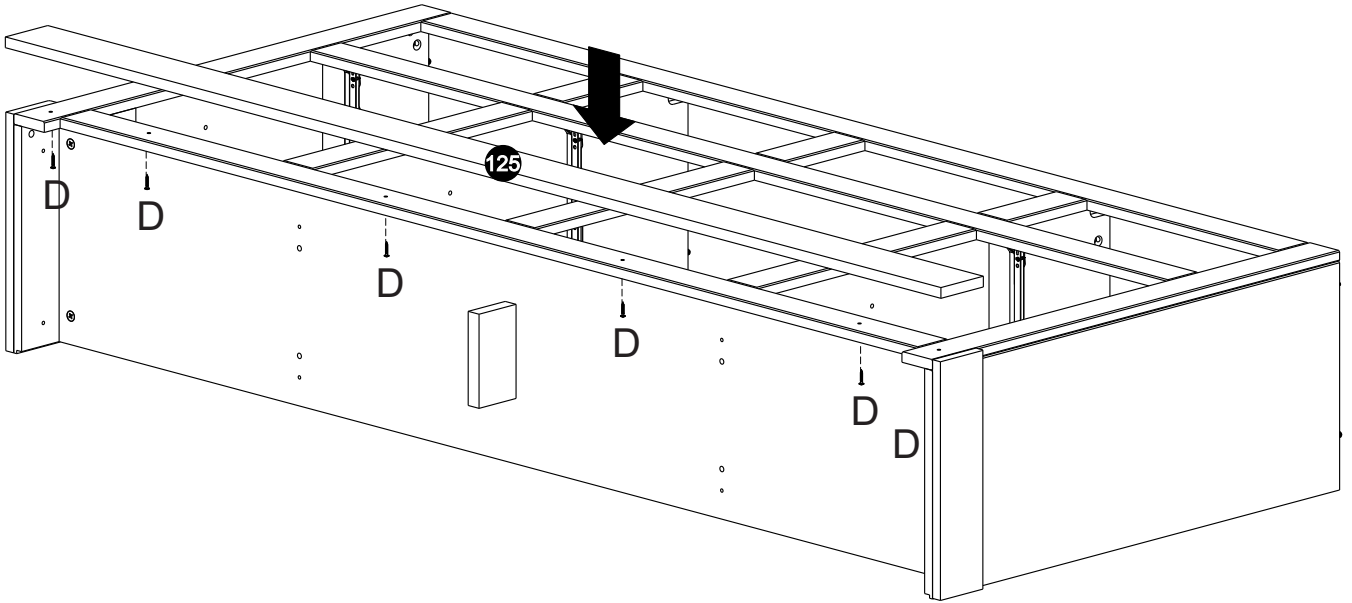
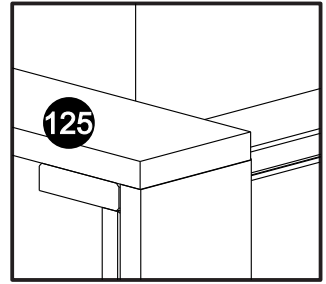
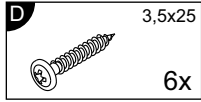
8



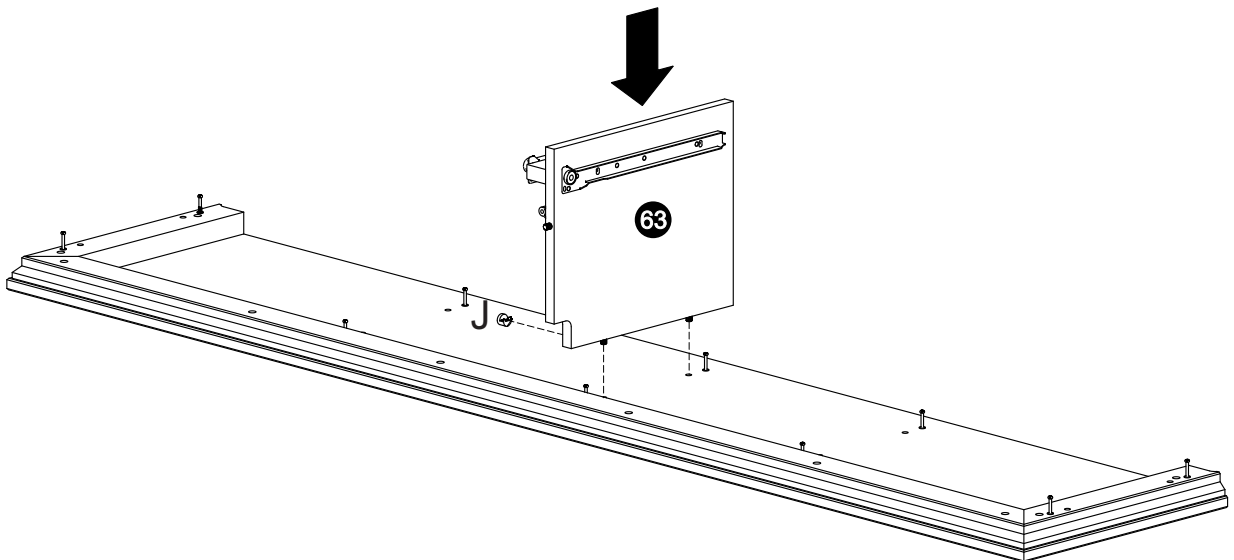
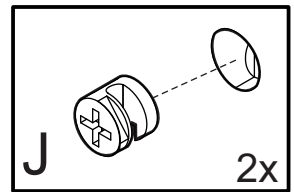
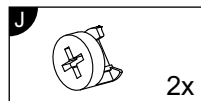
9



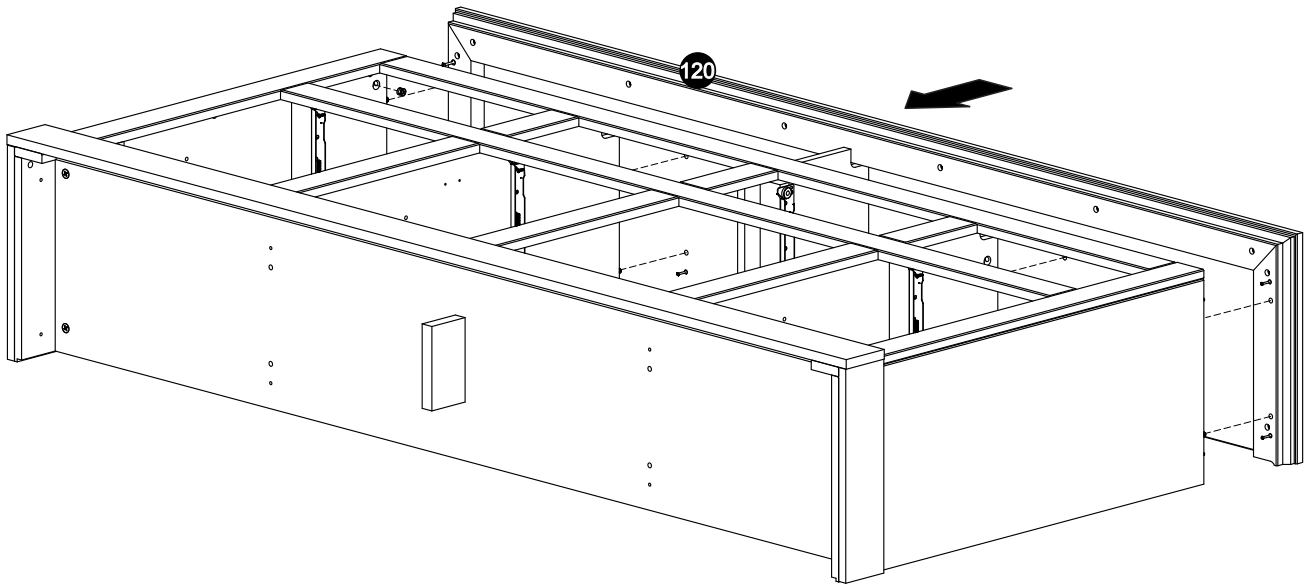
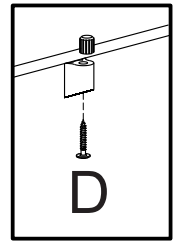
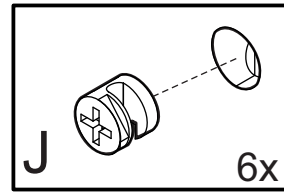
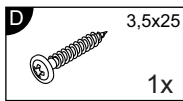
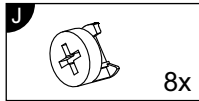
10



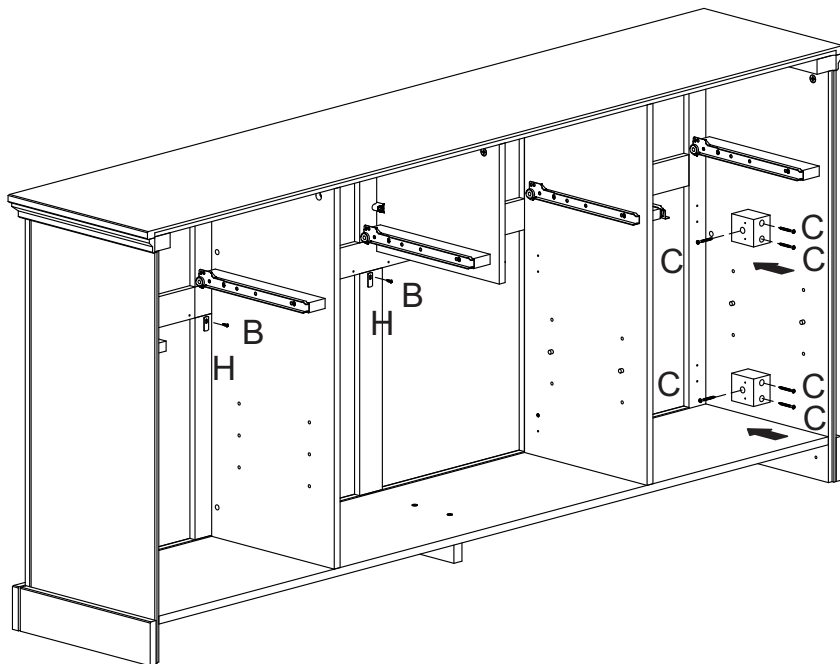
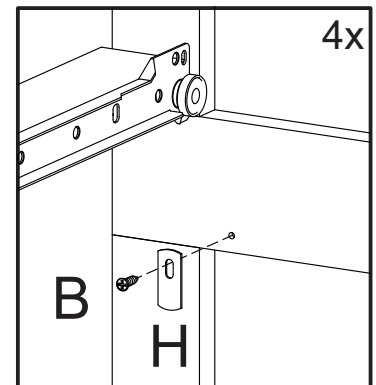
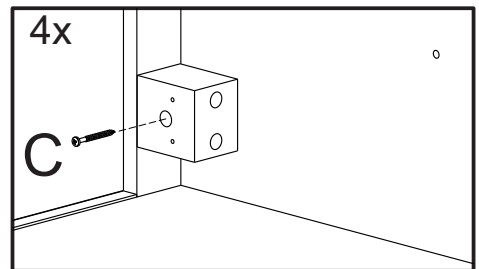
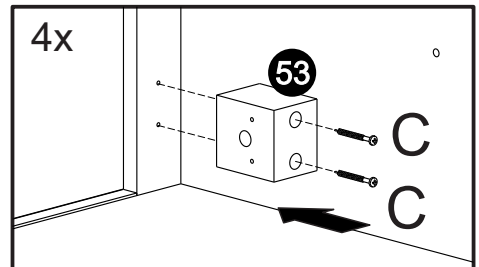
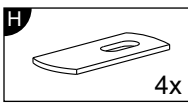
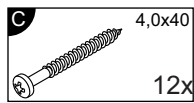
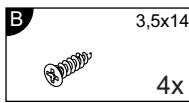
11



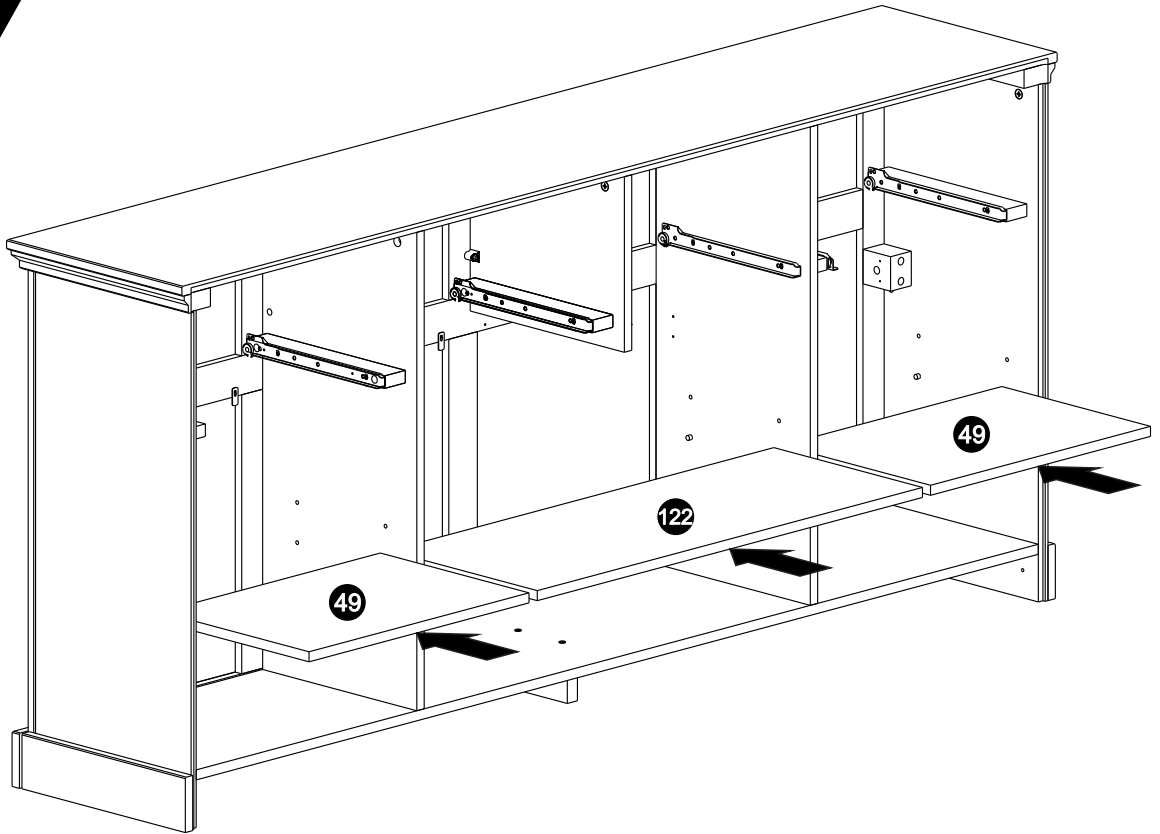
12



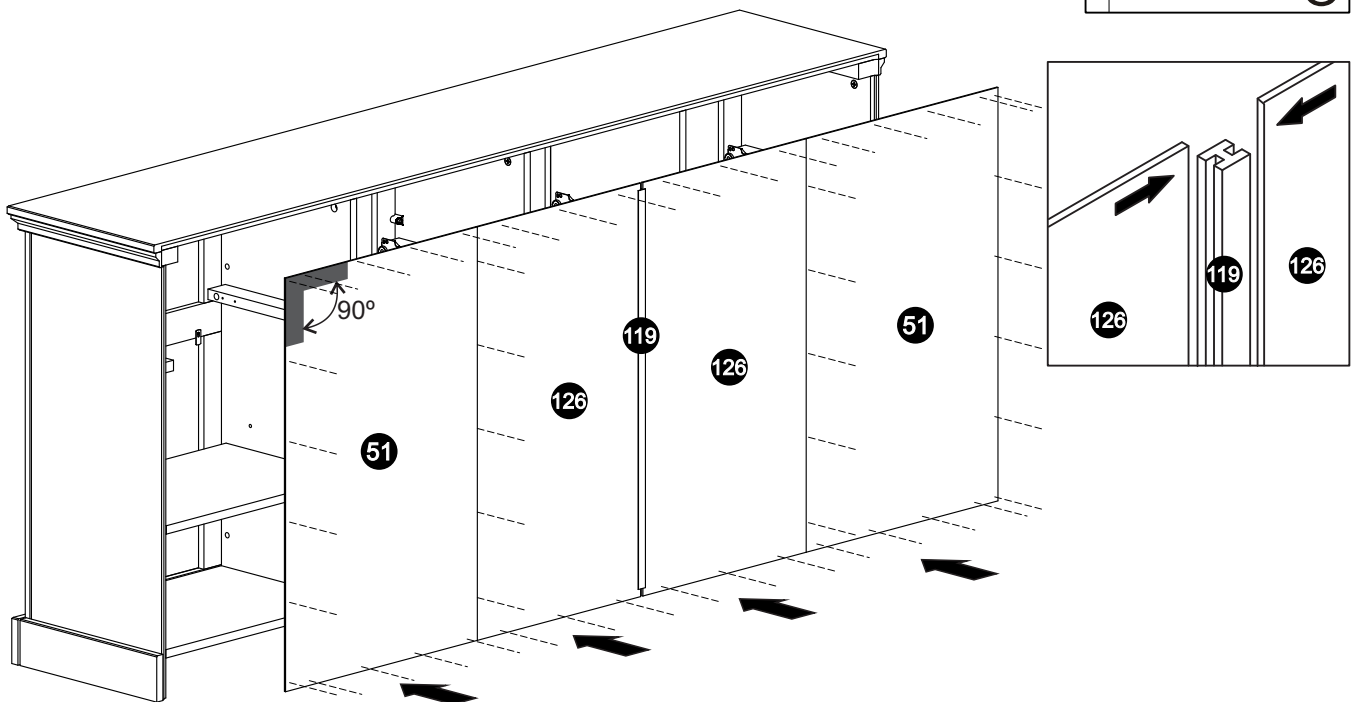
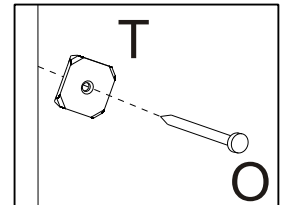
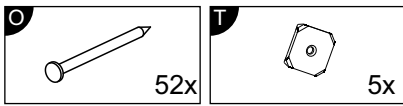
13




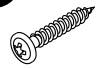

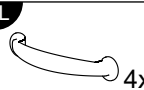
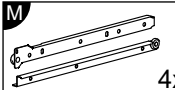
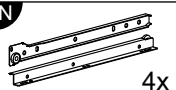
14

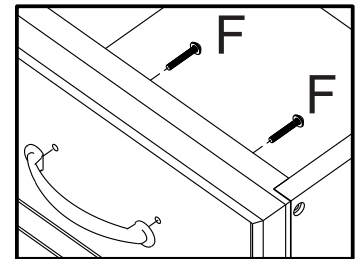
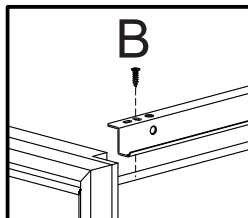
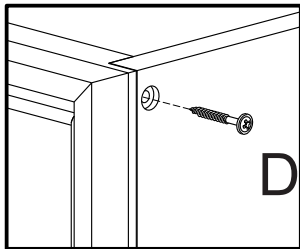
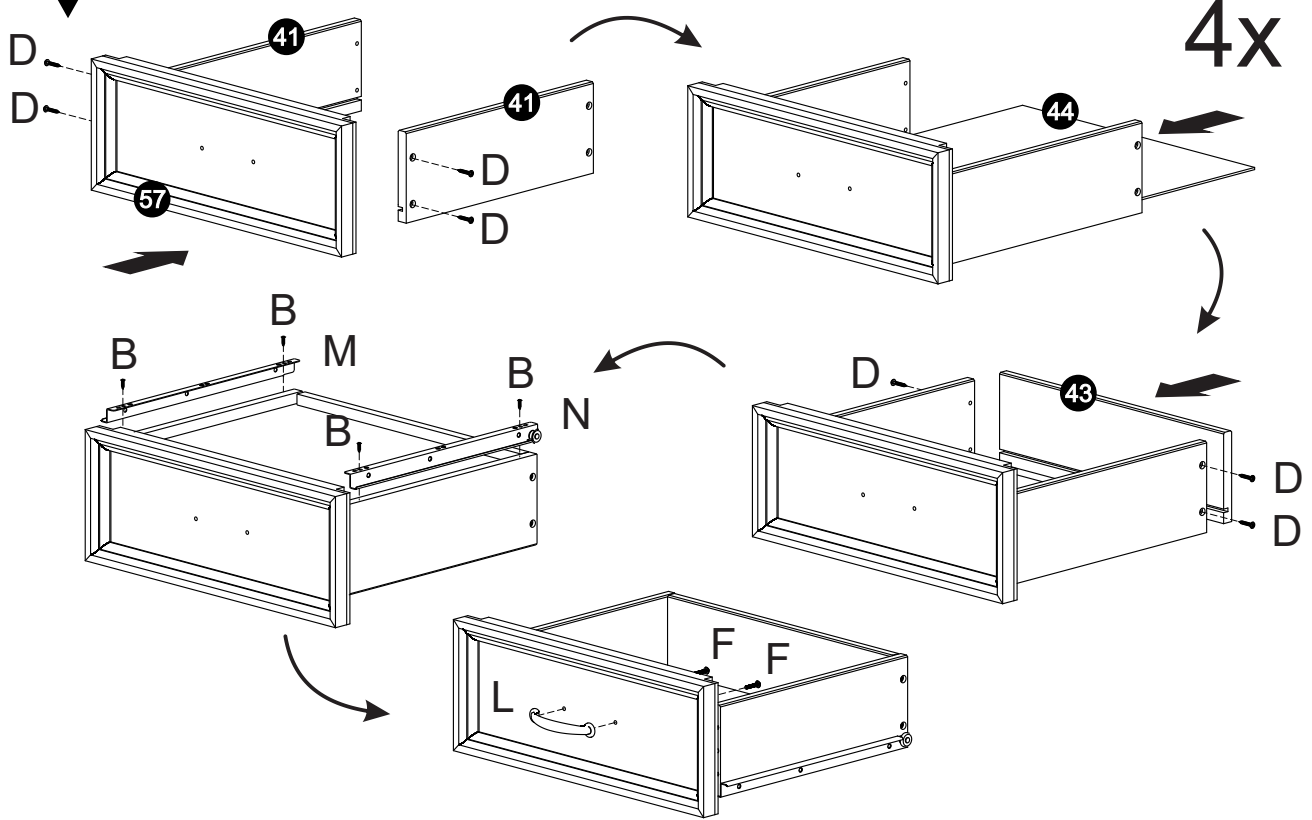


15


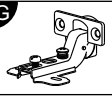
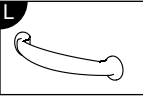



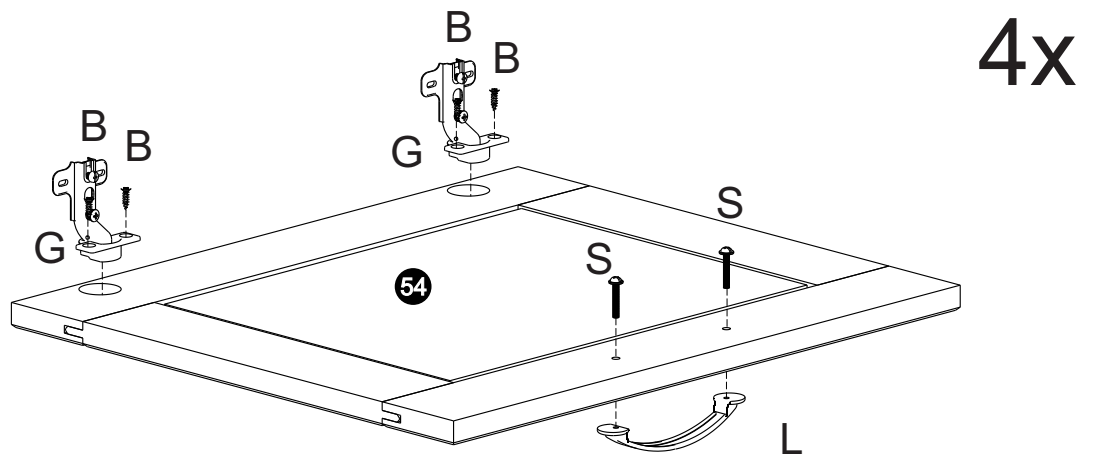
16

B	3,5x14	D	3,5x25	F	M4x22	L		M		N	
	16x		32x		8x		4x		4x		4x

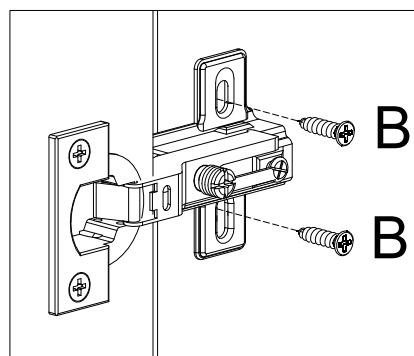
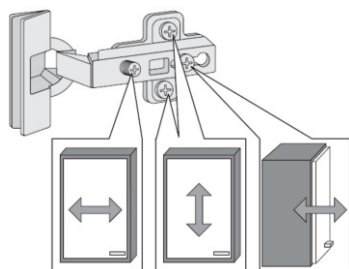
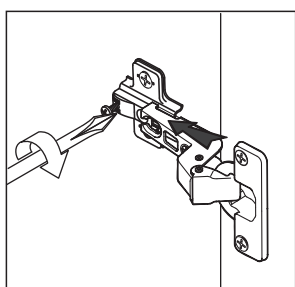
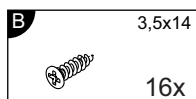


17

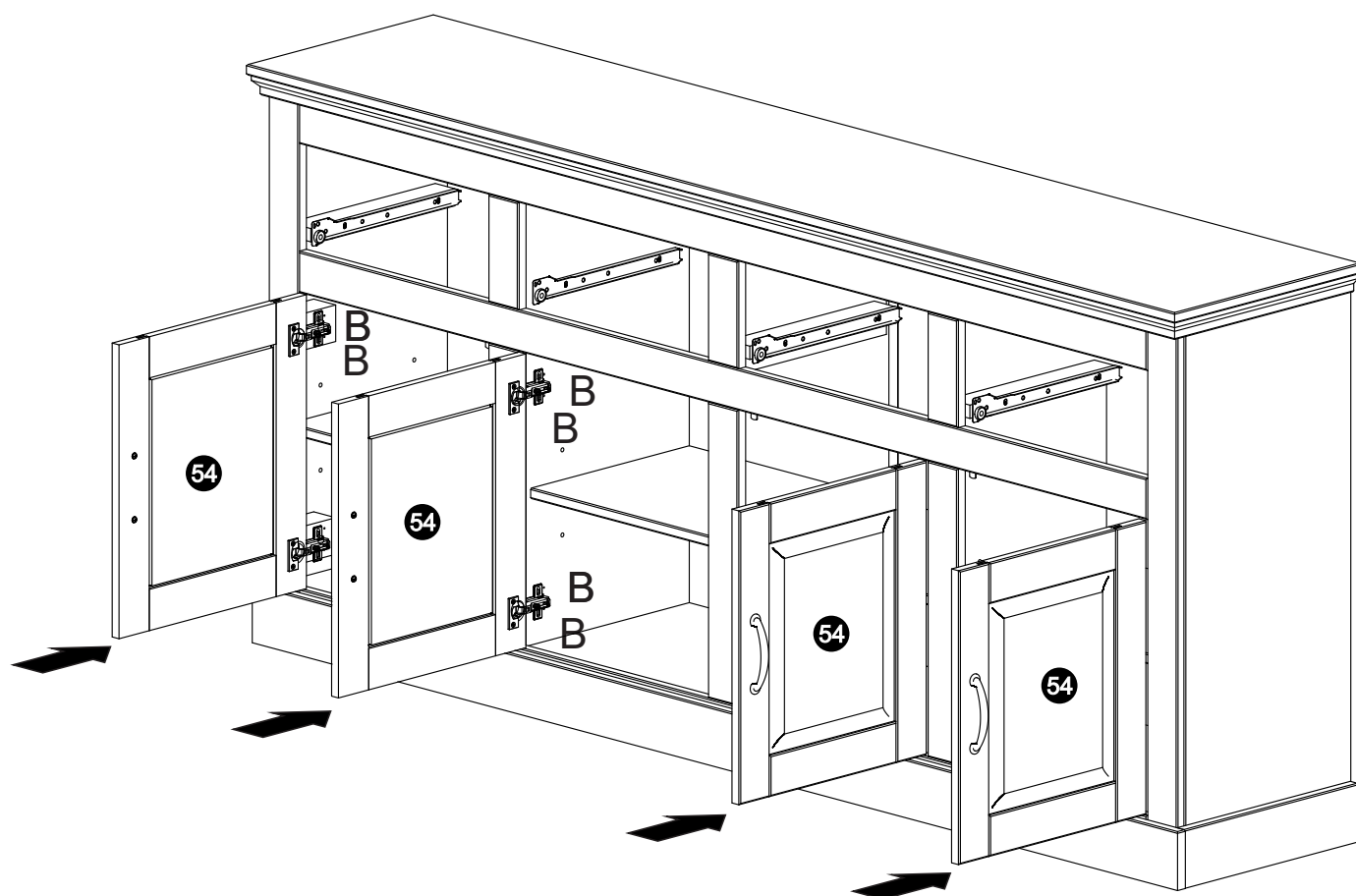
B	3,5x14	G		L		S	M4x20
	16x		8x		4x		8x



18



Türen einstellen (Scharniere justieren)
 Adjusting the doors (adjusting the hinges)
 Régler les portes (ajuster les charnières)
 Sistemare le porte (regolare le cerniere)
 Deuren instellen (scharnieren afstellen)
 Nastawić drzwi (wyregulować zawiasy)
 Vyrovnajte dvířka (seřid'te závěsy)
 Nastavenie dverí (nastavenie závesov)
 Állítsa be az ajtókat (állítsa be a zsanérokat)
 Reglare ușii (ajustare balamale)
 Kapıların ayarlanması (menteşelerin seviye ayarı)
 Регулировка Дверей (регулировка шарнира)



19

B 3,5x14
8x

