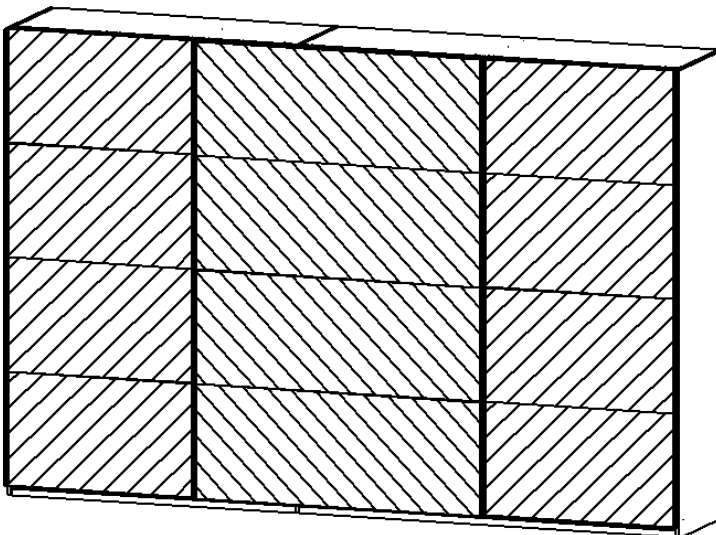


Montageanleitung | Kundeninformation

Assembly Instructions | Customer information



| | |
|------------|--|
| D,CH,AT,LU | Wir übernehmen keine Haftung, Garantie und Gewährleistung für Mängel und Schäden, die aus unsachgemäßer Verwendung, falscher Montage sowie durch Nichtbeachtung von Montage- und Anwendungshinweisen entstanden sind. |
| GB,US | We accept no liability and give no guarantee for defects, loss or damage that arise from inappropriate or incorrect use, incorrect or faulty assembly, or failure to comply with assembly and use instructions. |
| FR,BE,NC | Nous déclinons toute responsabilité et toute garantie quant aux défauts et aux dommages, résultant d'une utilisation inadéquate, d'un montage incorrect, ainsi que du non-respect des consignes de montage et d'utilisation. |
| NL | Wij zijn niet aansprakelijk en verlenen geen garantie voor gebreken en schade die terug te voeren zijn op ondeskundig gebruik, verkeerde montage en het negeren van montage- en toepassingsinstructies. |
| IT | Non ci assumiamo alcuna responsabilità né diamo garanzia per difetti e danni dovuti a uso non conforme alla destinazione, a un montaggio sbagliato, così come alla non osservanza delle indicazioni di montaggio e di applicazione. |
| SI | Ne prevzemamo odgovornosti in garancije za napake in škode, nastale zaradi neustrezne uporabe, pomanjkljive montaže ter navodil za montažo in uporabo. |
| XS,HR,BA | Ne preuzimamo odgovornost i jamstvene obveze za nedostatke i štete nastale nenamjenskom uporabom, manjkavom montažom kao i nepridržavanjem uputa za montažu i korištenje. |
| HU | Nem vállalunk felelősséget és szavatosságot olyan hibákért és károkért, amelyek nem megfelelő vagy szakszerűtlen használat, nem megfelelő vagy hibás szerelés, valamint a alkalmazási útmutatások figyelmen kívül hagyása miatt keletke. |
| BG | Не поемаме отговорност за дефекти и повреди, които са възникнали възникнали поради неподходящо или некомпетентно използване, грешен или неправилен монтаж, както и поради неспазване на указанията за монтаж и |
| CZ,SK | Za vady nebo škody vzniklé v důsledku nevhodného nebo neodborného použití, nesprávné nebo chybné montáže a nedodržení pokynů k montáži a použití nepřebíráme žádné ručení/záruku a neposkytujeme žádné záruční plnění. |
| SE | Vi övertar inget ansvar och garantianspråk för fel och skador som har uppstått genom felaktig användning, felaktig montering, samt genom att monterings- och användaranvisningar inte beaktas. |
| RO | Nu ne asumăm nicio răspundere pentru lipsurile și deteriorările care sunt cauzate de utilizarea neconformă, montajul defectuos, precum și din cauza nerespectării indicațiilor de montaj și de utilizare. |
| ES | No se asume ninguna responsabilidad o garantía por los defectos defectos y daños provocados por un uso inadecuado, por un montaje deficiente o por el incumplimiento de las instrucciones de montaje y aplicación. |



Materialnummer
AC354.0FA3
44146.5370

Montageanleitungen
M2668
M2688
M9967
MZ110
MZ113

Kundeninformation | Customer Information

Rauch Möbelwerke GmbH
Wendelin-Rauch-Strasse 1
97896 Freudenberg/Main
Germany

service@rauchmoebel.de
www.rauchmoebel.de
www.rauchmoebel.de/zubehoer



Weitere Informationen zum Umweltzeichen "Blauer Engel" erhalten Sie unter:
www.rauchmoebel.de/nachhaltigkeit

Informationen zu Garantie-Bedingungen: www.rauchmoebel.de/garantie-infos

| | | |
|--|-------------------------------------|--|
| Information on the warranty conditions | Informacije o garancije | Informace ohledně záruky |
| Informations concernant la garantie | Informacije o jamstvu | Informações sobre as condições de garantia |
| Informatie over de garantie | Find garancia feltételeit | Informații privind garanția |
| Informazioni sulla garanzia | Информация за гаранционните условия | Información sobre la garantía |



D CH AT LI LU Kleinteile und Verpackungsfolien von Kindern fernhalten!
GB US Keep small parts and plastic film out of the reach of children!
FR BE NC Tenir les petites pièces et les films plastiques hors de la portée des enfants!
NL Houd de kleine onderdelen en de plastic folie uit de buurt van kinderen!
IT Tenere i componenti di piccole dimensioni e le pellicole di plastica fuori dalla portata dei bambini!
SI Majhnih delov in embalažne folije pri montaži pohištva hranite izven dosega otrok!
XS HR BA Male dijelove i foliju za pakovanje priklom montaže namještaja držite dalje od djece
HU Bútorszerelés közben a kis alkatrészek és a csomagoló fóliák gyermekektől távol tartandók!
BG Дребни детайли и опаковъчни фолиа да се държат далеч от деца при монтажа на мебелите!
CZ SK Při montáži nábytku uchovávejte drobné díly a obalové fólie z dosahu dětí!
PT Mantenha peças pequenas e películas de embalagem afastadas de crianças!
RO Țineți departe de copii piesele mici și folia de ambalat la montarea mobilei!
ES ¡Durante el montaje, mantenga alejados de los niños las piezas pequeñas y el material plástico de embalaje!



D CH AT LI LU Möbelmontage muss auf ebenem Untergrund erfolgen. Bei Wandmontagen immer geeignetes Befestigungsmaterial verwenden.
GB US Furniture must be assembled on a flat surface. For assembly to the wall only use suitable fixing materials.
FR BE NC Le meuble doit être monté sur une surface plane. Pour le montage mural, utilisez des accessoires de fixation adaptés au type de mur.
NL De meubels dienen op een vlakke ondergrond te worden gemonteerd. Voor wandmontage moeten geschikte bevestigingsmaterialen worden gebruikt.
IT Il montaggio dei mobili deve avvenire su un fondo piano. Per il montaggio si prega di utilizzare solo materiali adatti.
SI Pohištvo je treba montirati na ravni podlagi. Pri stenski montaži vedno uporabite prihrđitveni material.
XS HR BA Namještaj se mora montirati na ravnoj podlozi. Kod montaže na zid uvijek koristite prikladan materijal za pričvršćivanje.
HU A bútorszerelését sik felületen kell végezni. Falra szereléshez mindig megfelelő rögzítőanyagot kell használni.
BG Монтажът на мебелите да се извършва на равна основа. При стенов монтаж винаги да се използва подходящ крепежен материал.
CZ SK Montáž nábytku provádějte na rovinném podkladu. Při montáži na stěnu používejte vždy vhodný přírřevňovací materiál.
PT A montagem precisa de ser realizada sobre uma superfície plana. Use sempre material de fixação adequado para montagens em paredes.
RO Montarea mobilei trebuie să se realizeze pe o pardoseală dreaptă. La montarea la perete utilizați întotdeauna material de fixare adecvat.
ES El montaje debe efectuarse sobre una superficie uniforme. En el montaje mural emplee siempre el material de fijación adecuado.



D CH AT LI LU Bitte beachten Sie die Montageanleitung. Halten Sie immer die angegebene Wattzahl ein. Verhindern Sie einen Hitzestau.
GB US Please observe the assembly instructions. Do not exceed the max. given wattage. Ensure that the heat is not allowed to build up.
FR BE NC Veuillez respecter la notice de montage. Respectez impérativement le nombre des watts maximal. Veillez à éviter toute accumulation de chaleur.
NL Lees a.u.b. de montagehandleiding door. Houd u beslist aan het max. opgegeven wattage. Zorg ervoor dat geen hittestuwning ontstaat.
IT Attenersi alle istruzioni di montaggio. Rispettarsi rigorosamente il numero di watt max. indicato. Assicurarsi che non si verifichi un accumolo di calore.
SI Upoštevejte navodila za montažo. Vedno upoštevejte navedeno število vatov. Preprečite zastoj vročine.
XS HR BA Obratite molimo Vas pozor na uputu za montažu. Uvijek se pridržavajte navedenog broja vati. Izbjegavajte zastoj vrućine.
HU Vegye figyelembe a szerelési útmutató! Mindig tartsa be a megadott wattszámot. Akadályozza meg a hőtorlódást.
BG Моля, вземете под внимание ръководството за монтаж. Спазвайте винаги посочените ватове. Избягвайте акумулиране на топлина.
CZ SK Dodržujte prosím návod k montáži. Vždy dodržujte uvedenou hodnotu výkonu (watt). Zabráníte tak přehřívání.
PT Por favor observe o manual de montagem. Respeite sempre a energia em watts indicada. Evite uma acumulação de calor.
RO Respectați instrucțiunile de montaj. Respectați întotdeauna numărul de wați impus. Evitați acumularea de căldură.
ES Le rogamos que tenga presente las instrucciones de montaje. Respete siempre el número indicado de vatios. Evite la acumulación de calor.



D CH AT LI LU Halten Sie die max. zulässigen Belastungswerte der Möbelteile ein. Details siehe Montageanleitung und www.rauchmoebel.de/belastung.
GB US Comply with the max. permissible loads. For details, please refer to the assembly instructions or find at www.rauchmoebel.com/load.
FR BE NC Respectez les valeurs de charge max. admissibles des parties de meubles. Pour plus de détails, cf. la notice de montage et www.rauchmoebel.com/load.
NL Houd de maximaal geoorloofde belastingswaarden van de meubel delen aan. Voor details verwijzen wij naar de montagehandleiding en www.rauchmoebel.com/load.
IT Rispettare la portata max. permessa degli elementi del mobile. Per dettagli si vedano le istruzioni di montaggio e si vada al sito www.rauchmoebel.com/load.
SI Upoštevejte največjo dovoljeno obremenitev delov pohištva. Podrobnosti najdete v navodilih za montažo in na www.rauchmoebel.com/load.
XS HR BA Pridržavajte se maks. dozvoljenih vrijednosti opterećenja elemenata namještaja. Detalje vidite u uputi za montažu i pod www.rauchmoebel.com/load.
HU Tartsa be a bútor elemek max. megengedett terhelési értékeit. A részleteket lásd a szerelési útmutatóban és a www.rauchmoebel.com/load címen.
BG Спазвайте макс. допустимите стойности на натоварване на мебелите. За подробности виж ръководството за монтаж и www.rauchmoebel.com/load.
CZ SK Dodržujte max. přípustné hodnoty zatížení nábytkových dílů. Podrobnosti viz návod k montáži a www.rauchmoebel.com/load.
PT Respeite os valores de carga máx. permitidos dos componentes dos móveis. Consulte detalhes no manual de montagem e em www.rauchmoebel.com/load.
RO Respectați valorile de solicitare max. admise pentru corpurile de mobilier. Pentru detalii consultați instrucțiunile de montaj și adresa de internet www.rauchmoebel.com/load.
ES Respete los valores máximos de carga admisibles para las piezas de los muebles. Consulte los detalles en las instrucciones de montaje y en www.rauchmoebel.com/load.



D CH AT LI LU Zur Möbelreinigung ein mit Wasser befeuchtetes, fusselfreies Baumwolltuch verwenden. Gereinigte Flächen immer trockenreiben!
GB US To clean the furniture only use a water dampened lint-free cotton cloth. Once cleaned, always wipe the surfaces dry.
FR BE NC Utilisez un chiffon en coton non pelucheux humidifié avec de l'eau pour nettoyer les meubles. Séchez systématiquement les surfaces nettoyées en les frottant !
NL Gebruik een met water bevochtigde, pluïsvrije katoenen doek om de meubels te reinigen. Wrijf gereinigde oppervlakken altijd droog!
IT Per pulire il mobile utilizzare un panno di cotone inumidito d'acqua e che non perde pelucchi. Asciugare sempre le superfici che si sono pulite!
SI Za čiščenje pohištva uporabljajte vlažno bombažno krpo, ki ne pušča vlaken. Očiščene površine vedno obrišite do suhega!
XS HR BA Za čišćenje namještaja koristite sa vodom navlaženu pamučnu krpu koja ne ispušta vlakna. Očiščene površine uvijek obrišite suhom krpom!
HU Bútor tisztításhoz vízzel benedvesítveit, nem szálazódó pamutkendőt használjon. A megtisztított felületeket mindig törölje szárazra!
BG За почистване на мебелите използвайте навлажнена с вода, неизпускаща влакна памучна кърпа. Почистените повърхности винаги да се изтриват до сухо!
CZ SK K čištění nábytku používejte bavlněný hadr navlhlžený vlákna, navlhčený ve vodě. Vyčištěné plochy vždy utřete do sucha!
PT Para limpar os móveis, use um pano de algodão que não largue pelo, humedecido com água. Seque sempre bem as superfícies limpas com um pano!
RO Pentru curățarea mobilei utilizați o lavetă din bumbac fără scame umezită cu apă. Suprafețele curățate se șterg întotdeauna până se usucă!
ES Emplee un paño de algodón humedecido con agua y libre de pelusa para la limpieza de los muebles. ¡Seque siempre las superficies que ha limpiado!

www.rauchmoebel.de/pflege
www.rauchmoebel.com/care

RU LV LT GE
Эту информацию на других языках вы найдете по адресу

GR CY
Αυτές τις πληροφορίες θα τις βρείτε και σε άλλες γλώσσες εδώ

TR
Bu bilgileri diger dillerde buradan ulasabilirsiniz

MK
На други јазици, овие информации можете да ги најдете на

PL
Te informacje sa dostepne w dalszych jezykach na stronie

SE
Dessa information ett annat språk finns på

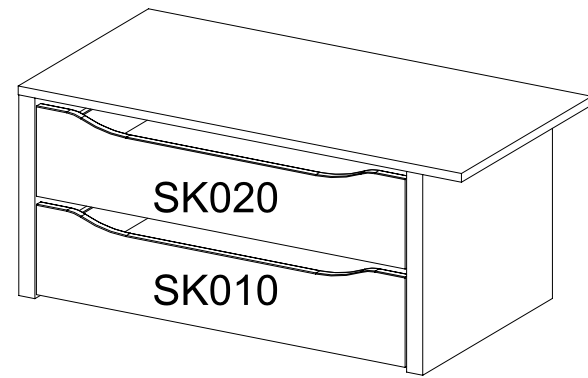
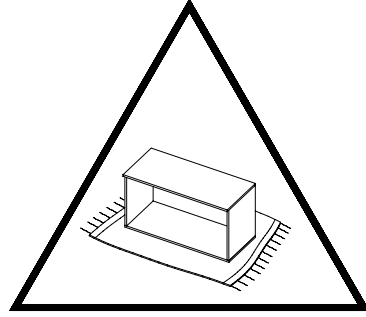
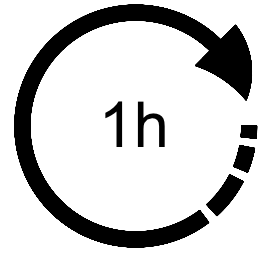
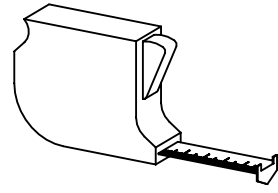
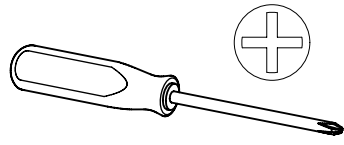
DK
Disse oplysninger findes på flere sprog under

www.rauchmoebel.de/gbhw

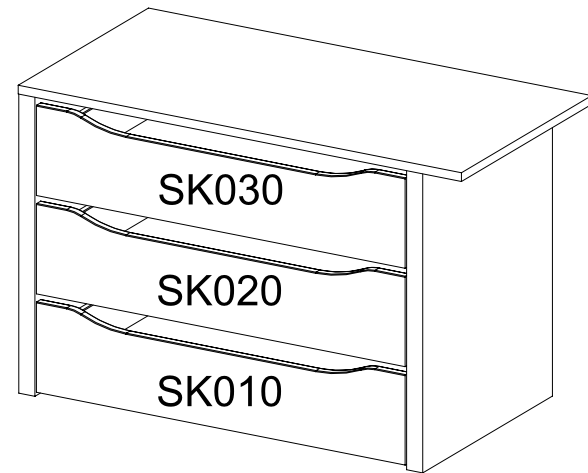
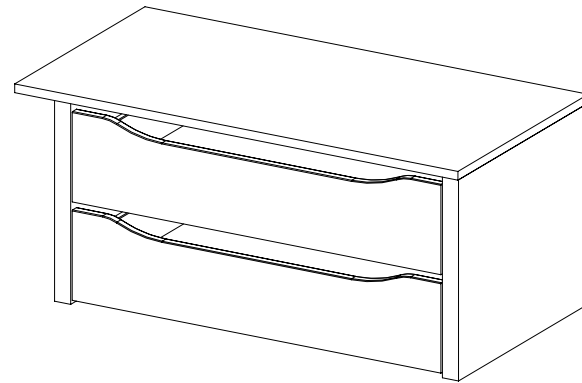


M2668_01

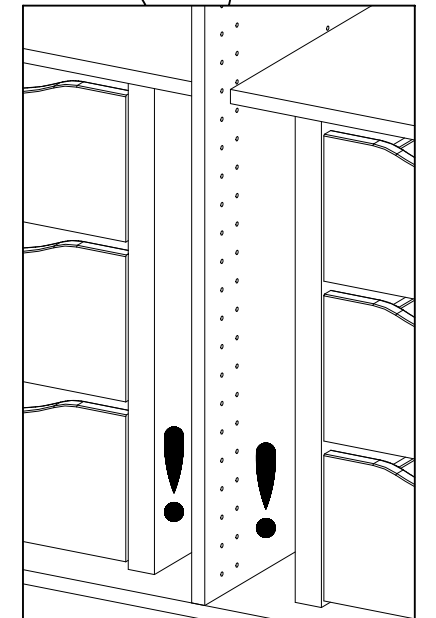
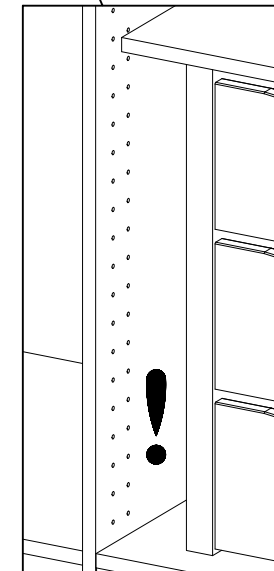
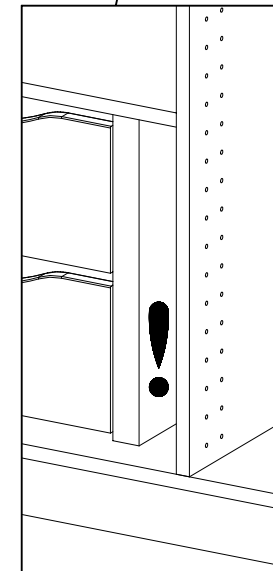
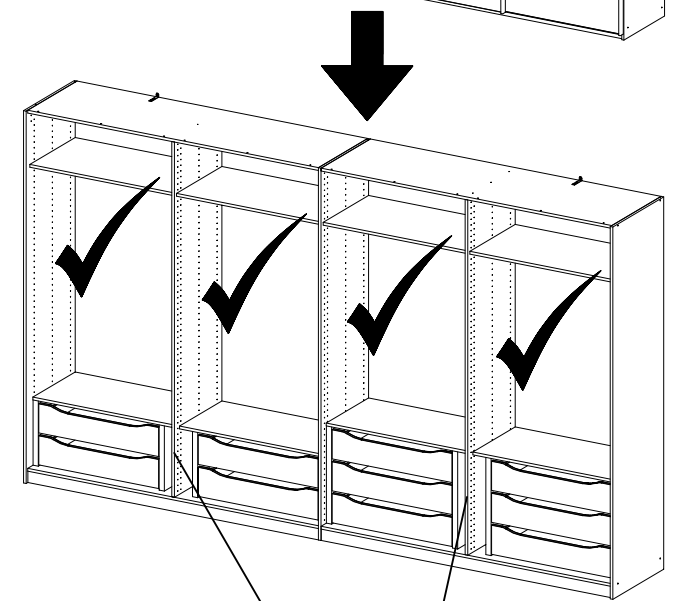
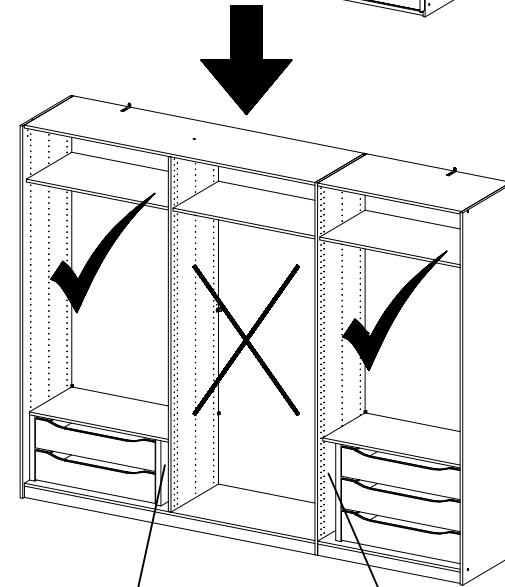
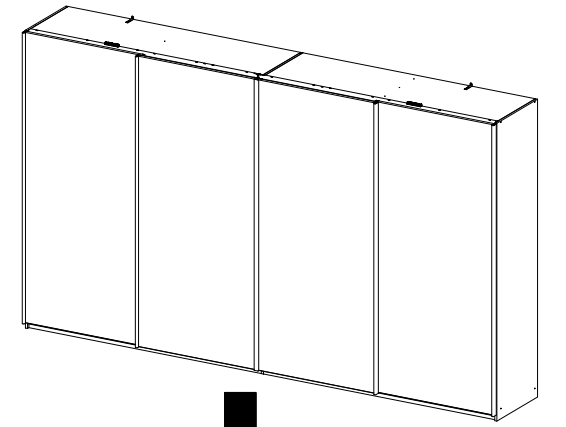
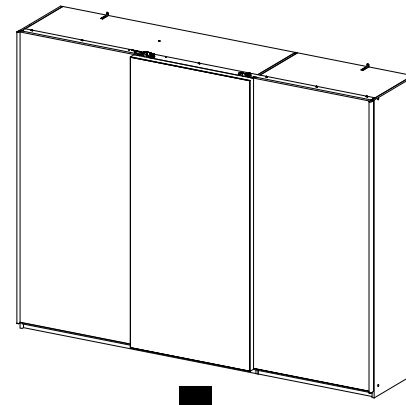
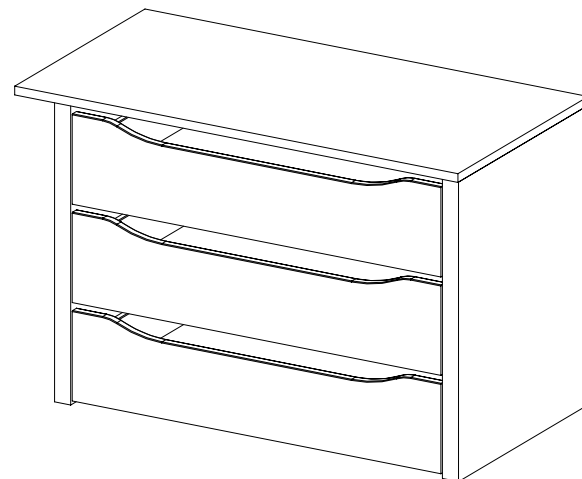
rauch

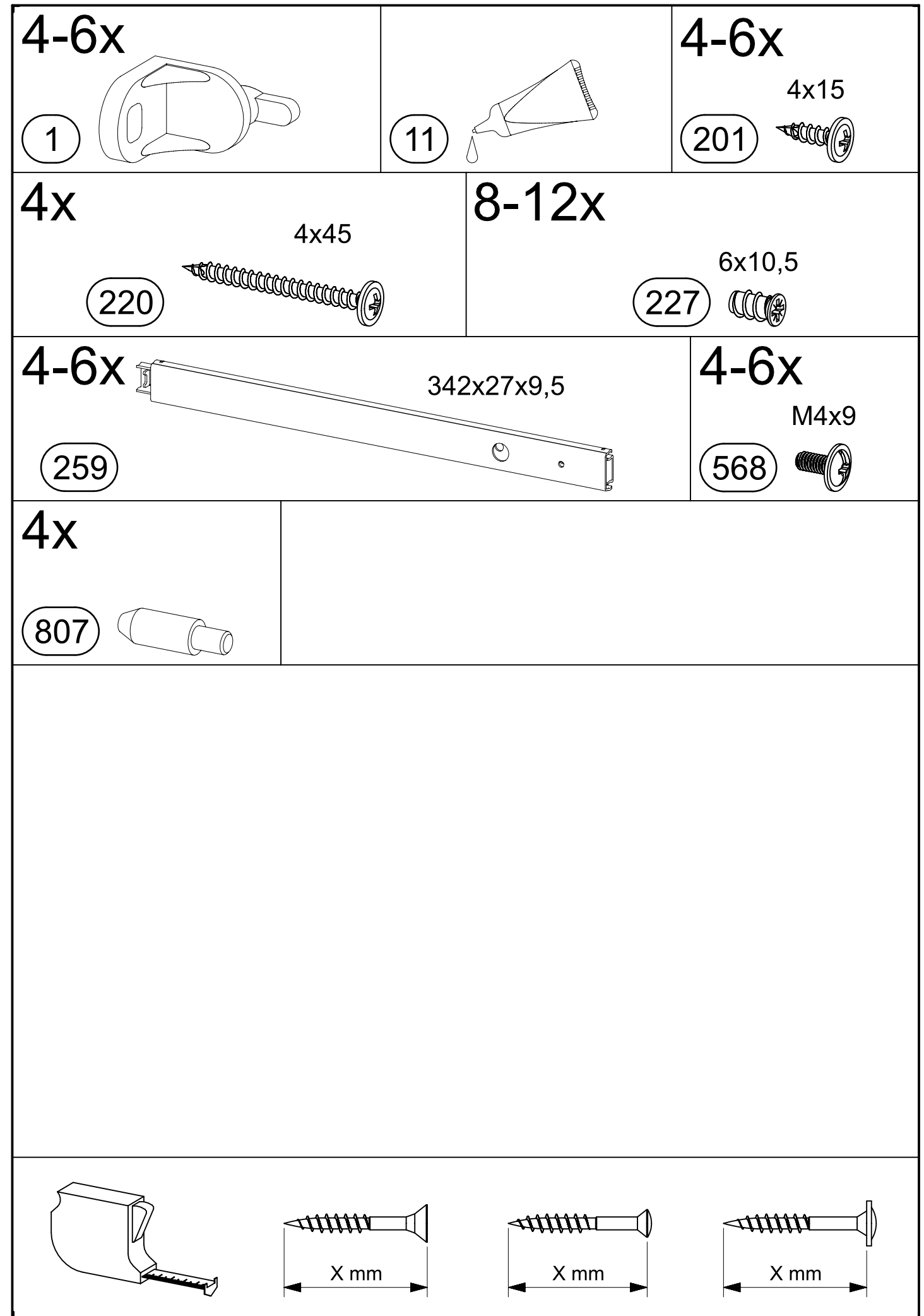
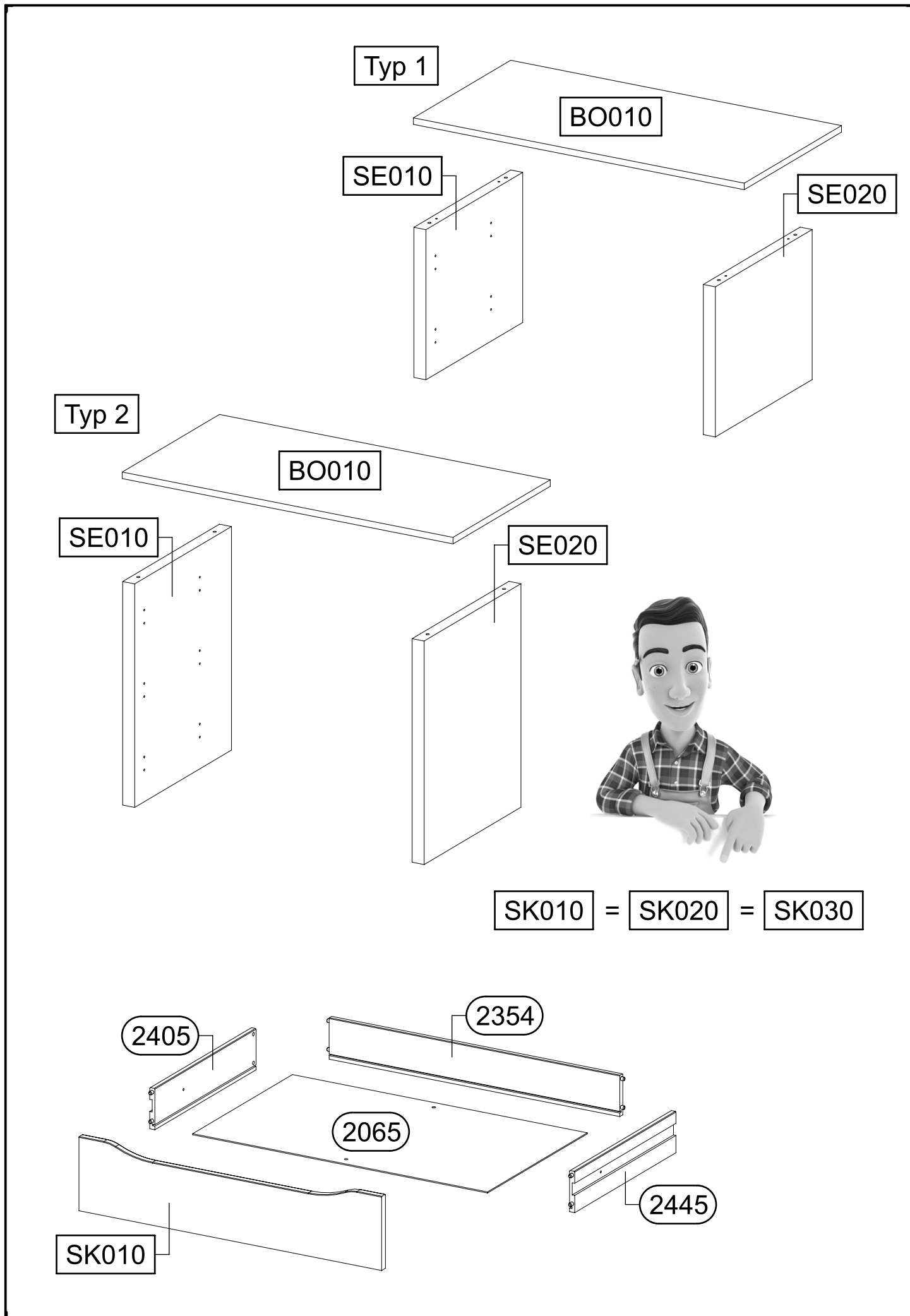


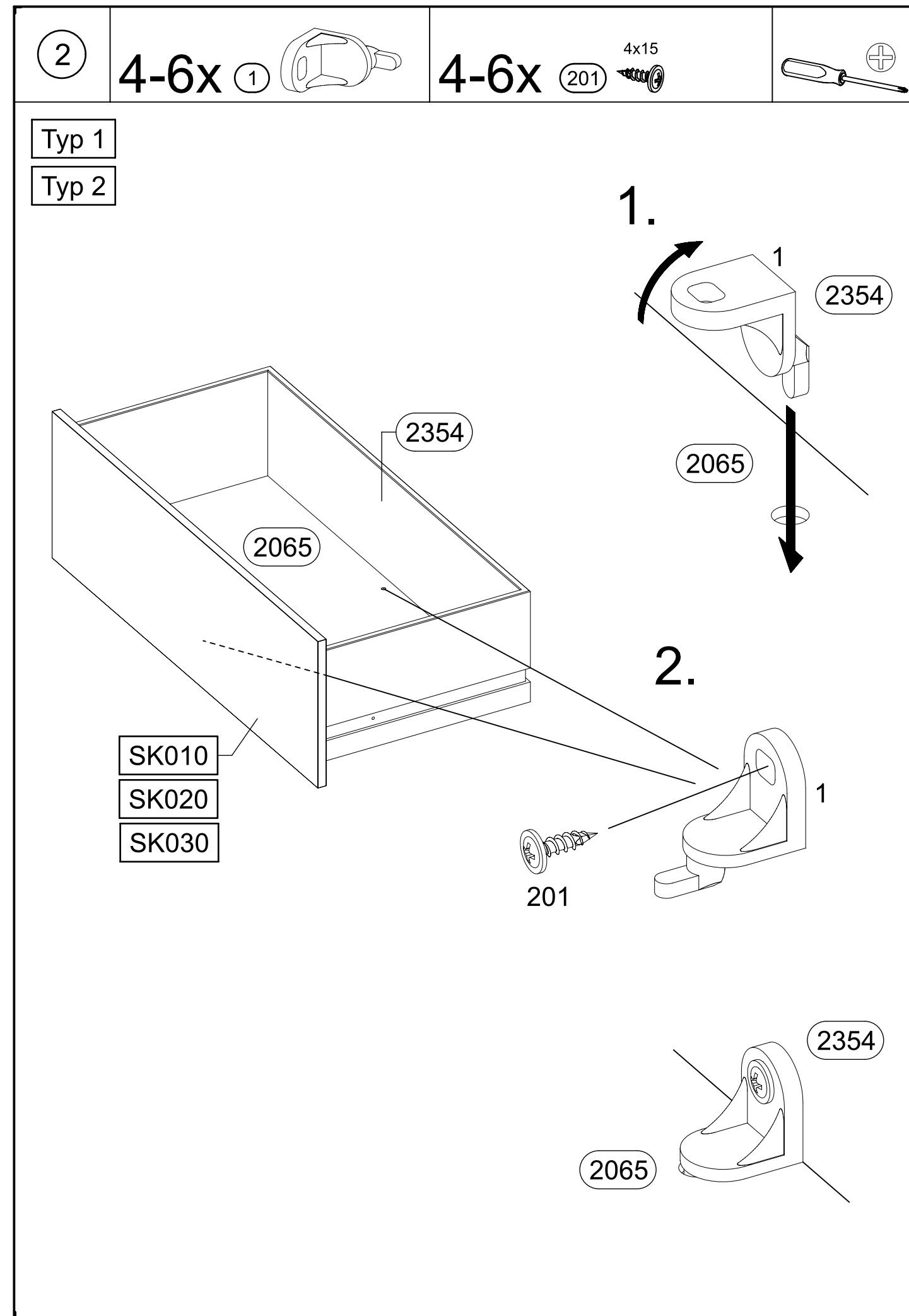
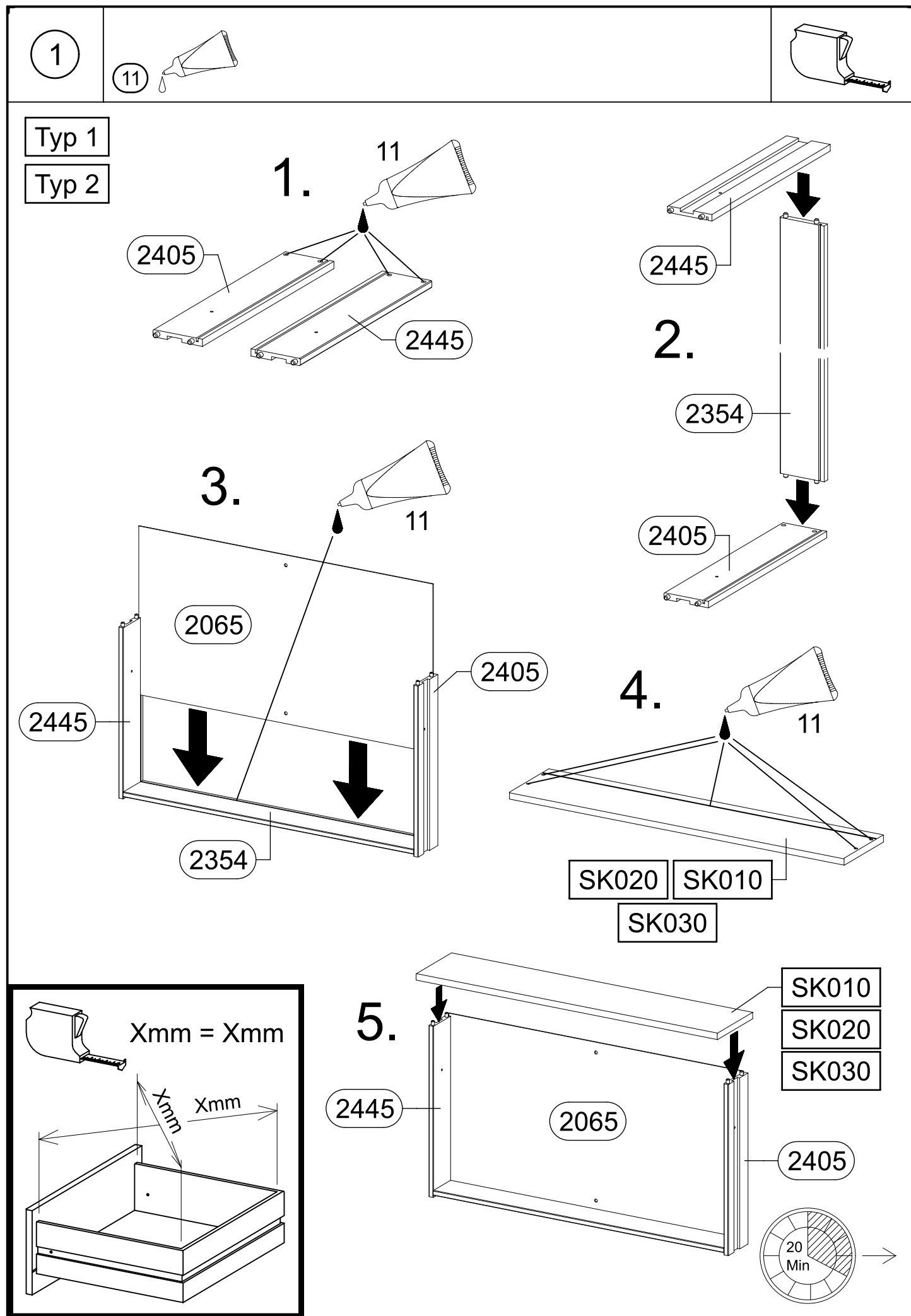
Typ 1



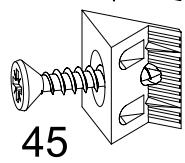
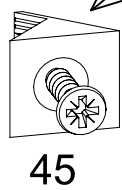
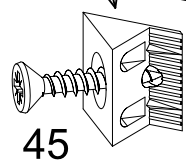
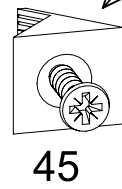
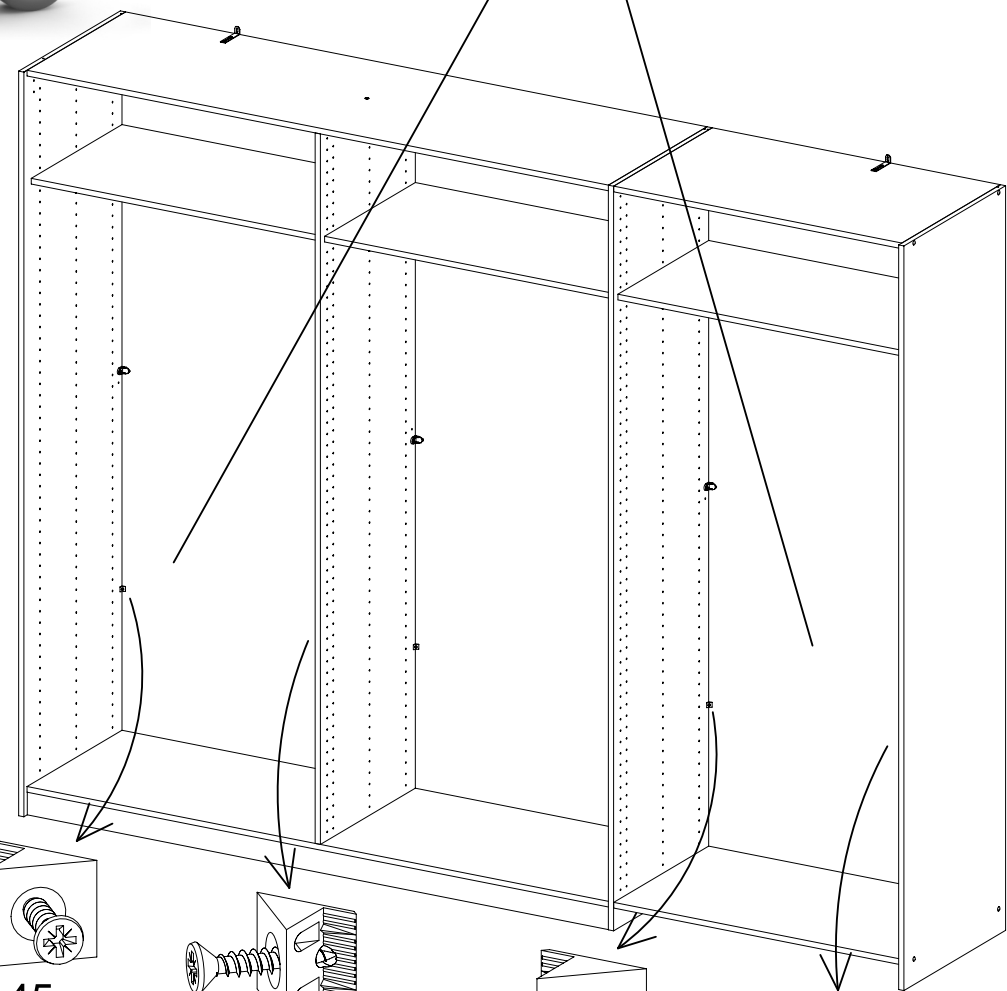
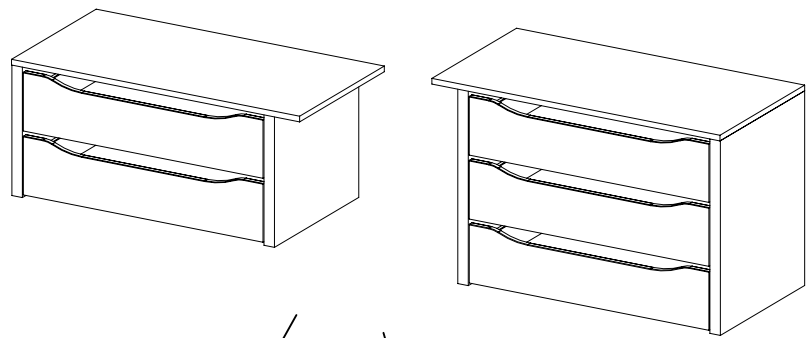
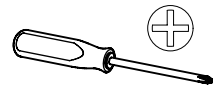
Typ 2







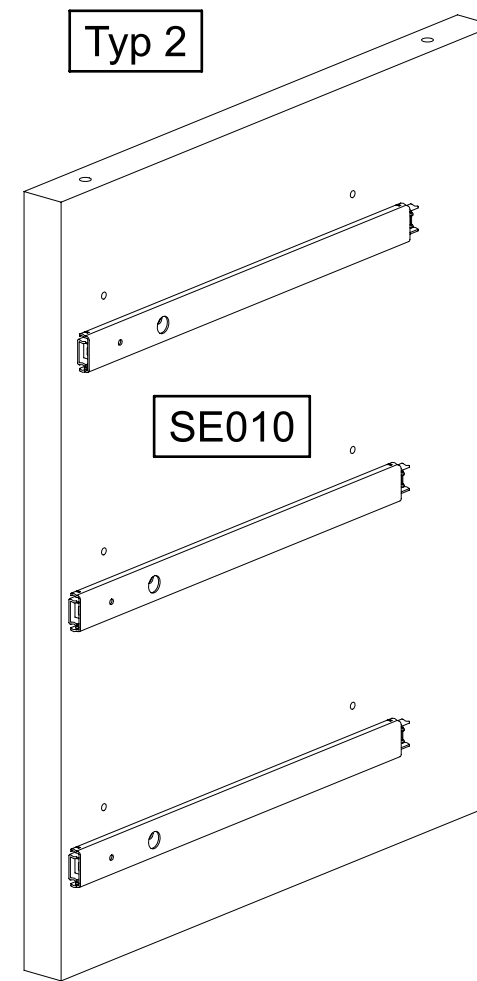
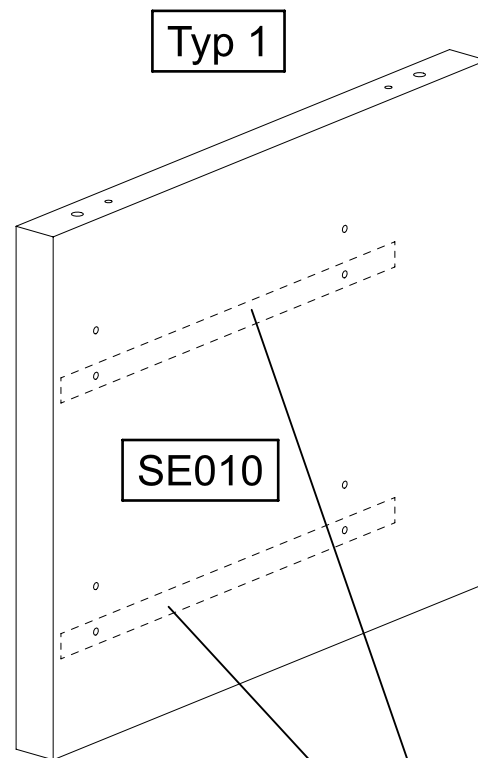
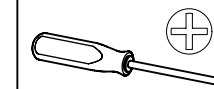
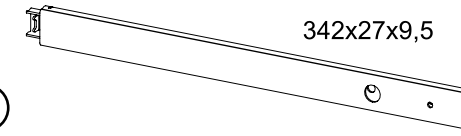
3



4

4-6x 227 6x10,5

2-3x 259



1.



259

259



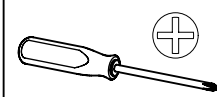
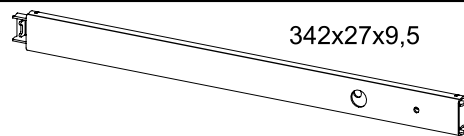
2.



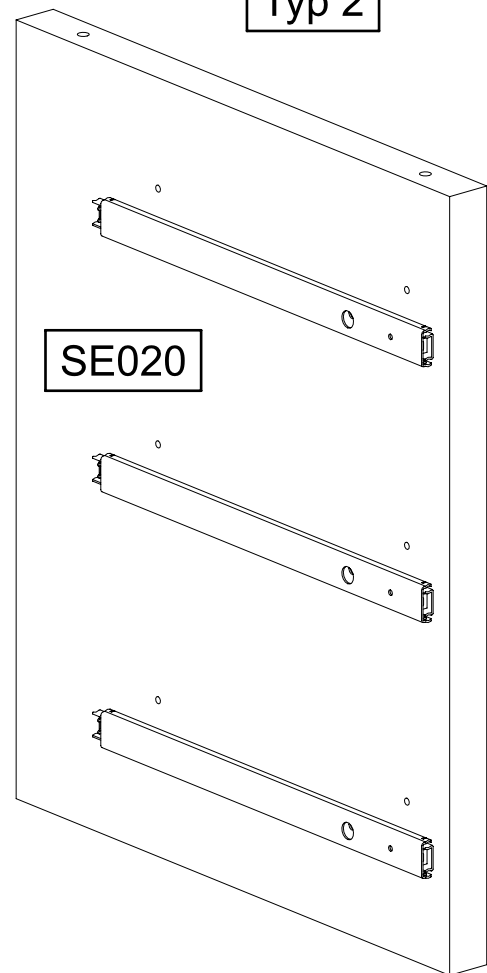
5

4-6x 6x10,5 227

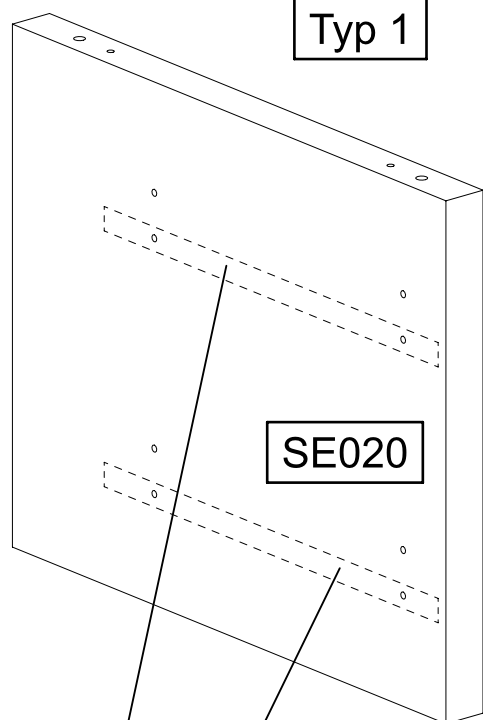
2-3x 259



Typ 2



Typ 1



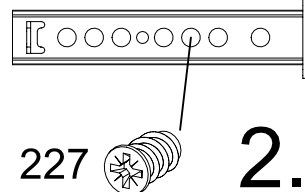
1.

259



227

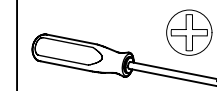
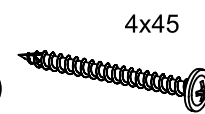
259



2.

6

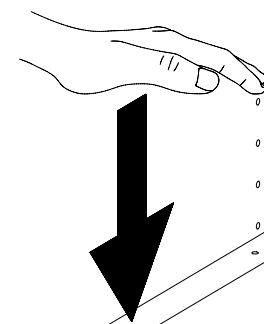
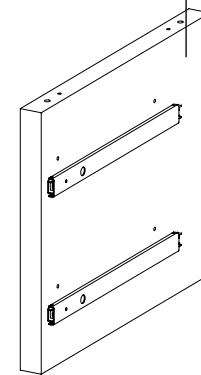
4x 220



Typ 1

Typ 2

SE010

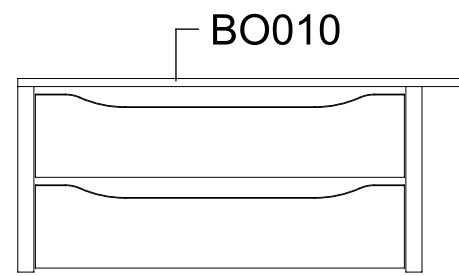


SE010

220

7

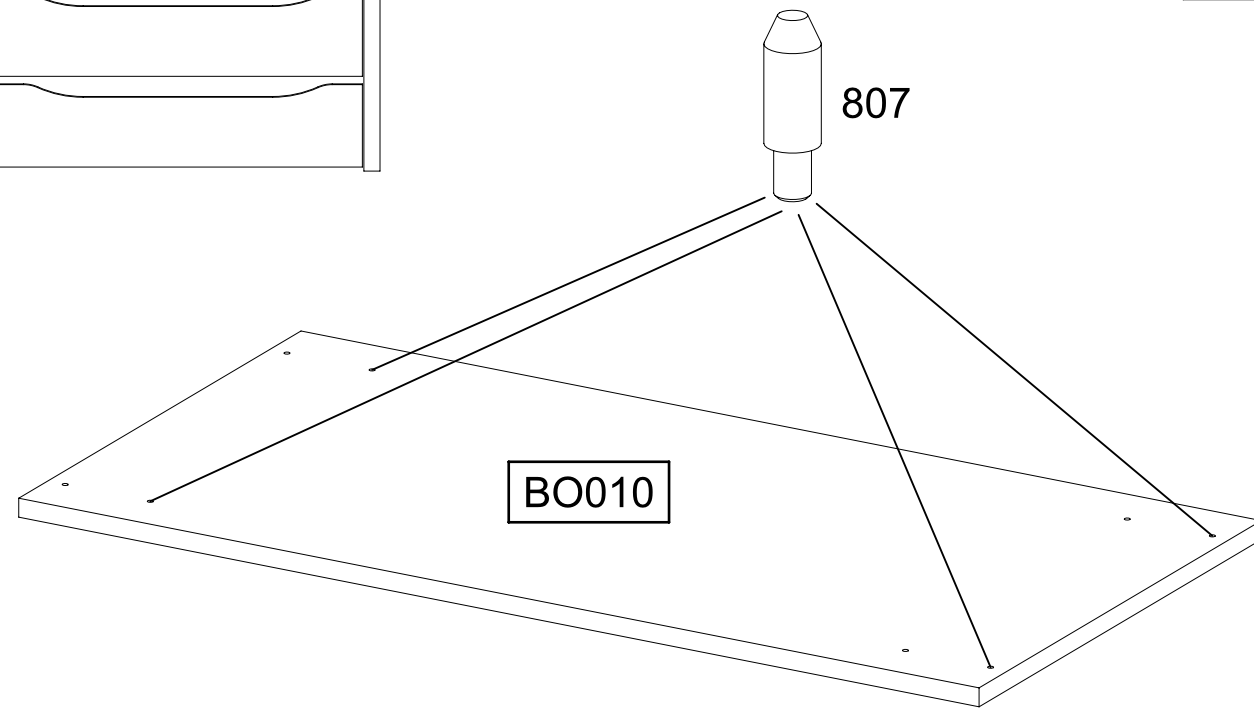
4x 



BO010

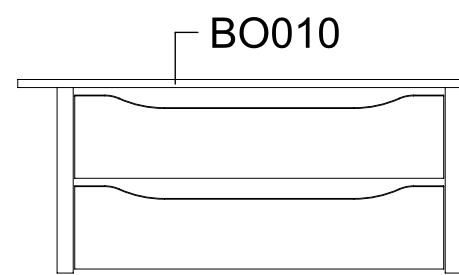
Typ 1

Typ 2

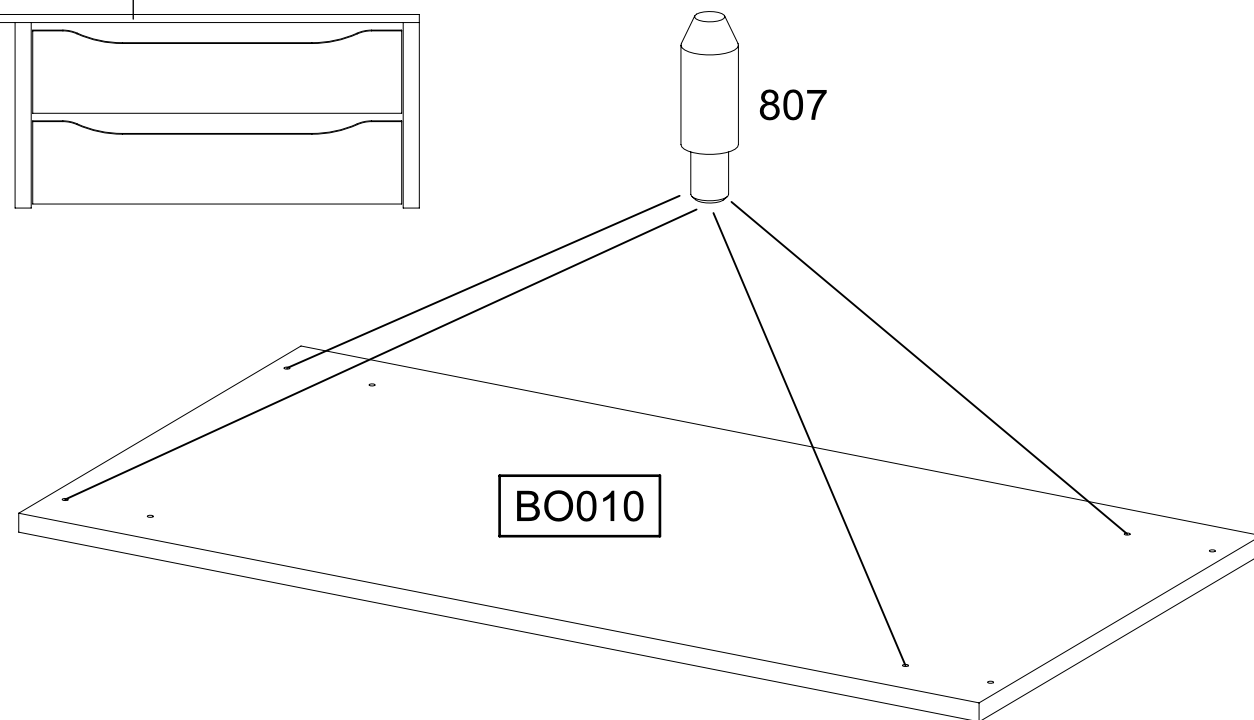


BO010

807



BO010



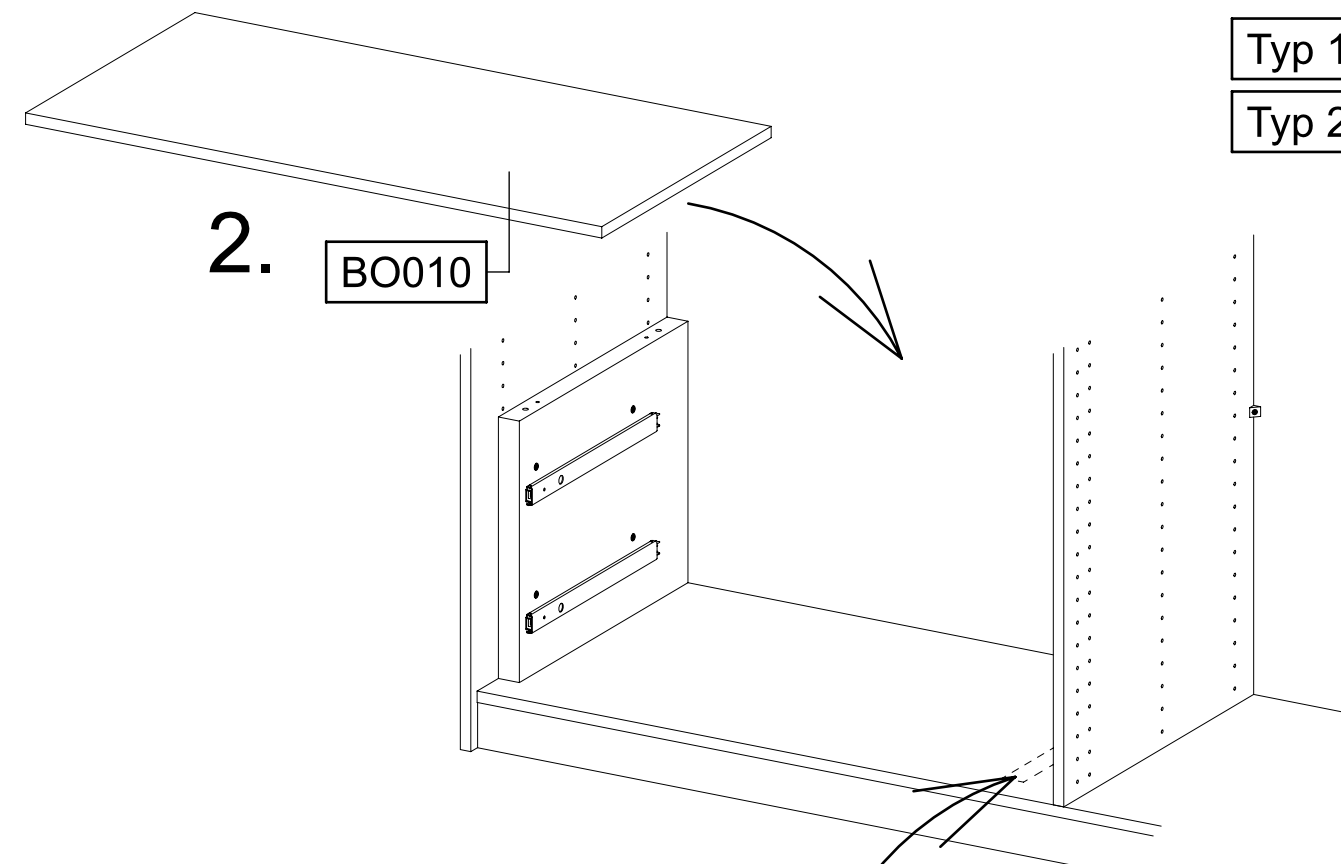
BO010

807

8

Typ 1

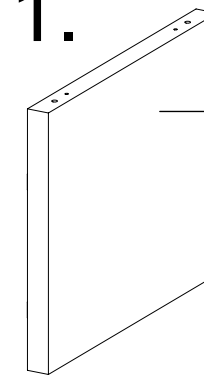
Typ 2



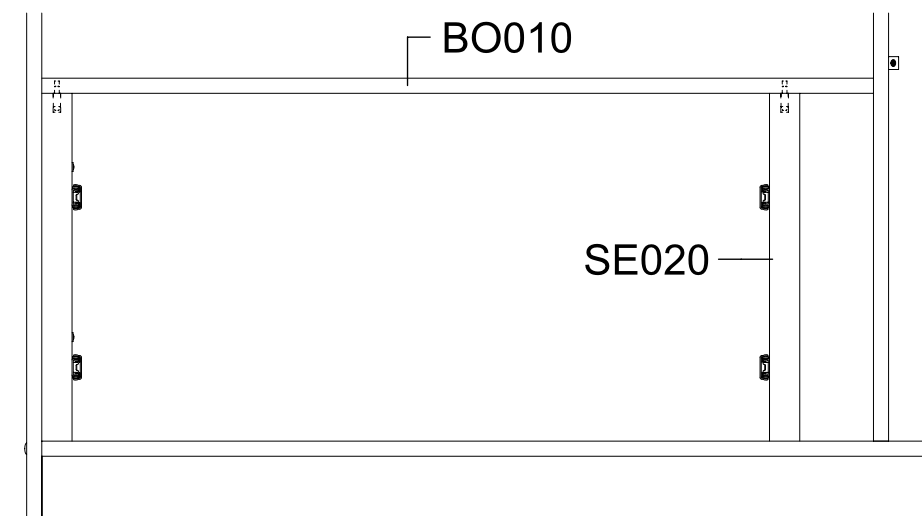
2.

BO010

1.



SE020



BO010

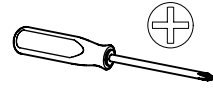
SE020

9

4-6x

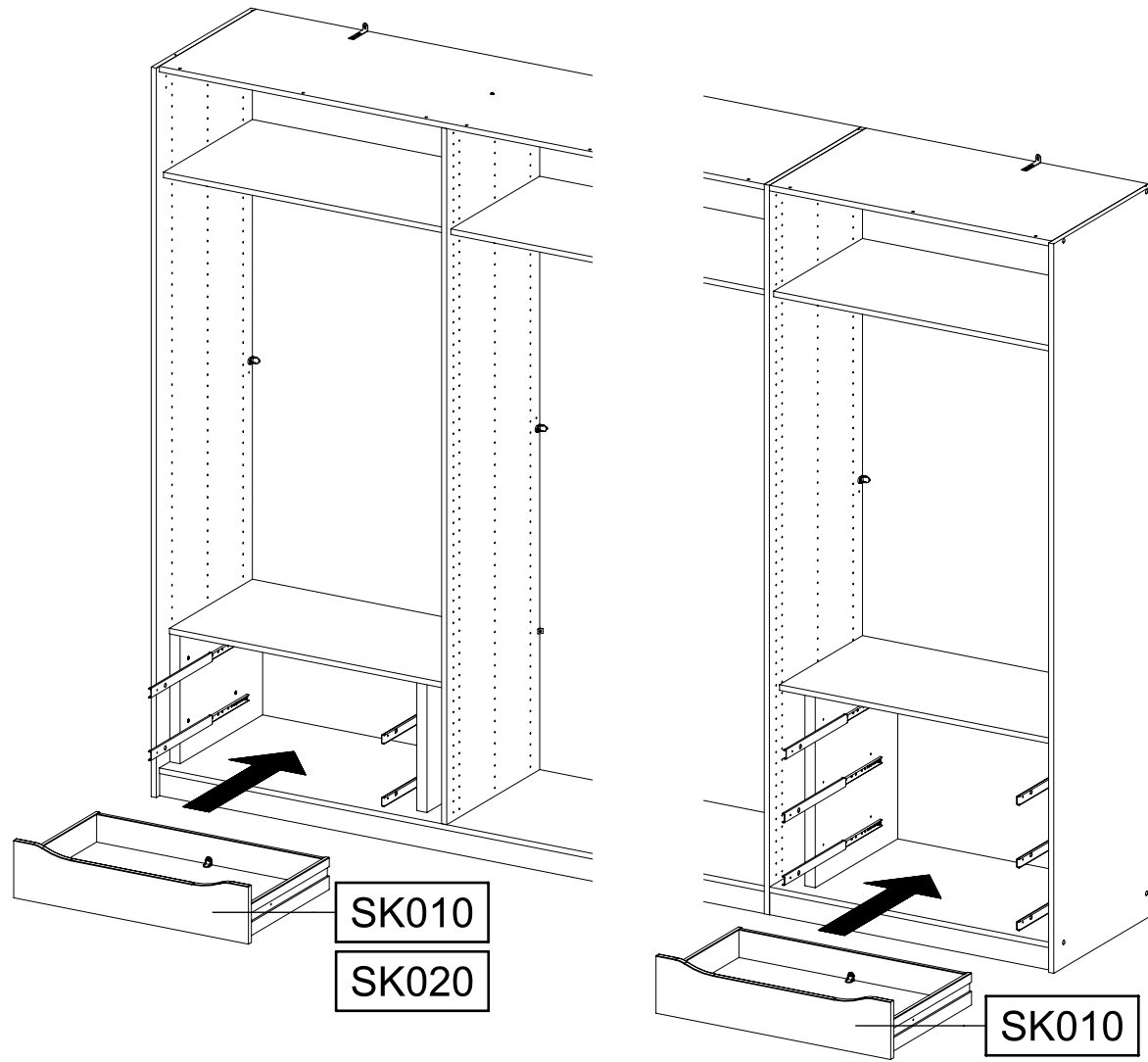
568

M4x9



Typ 1

Typ 2



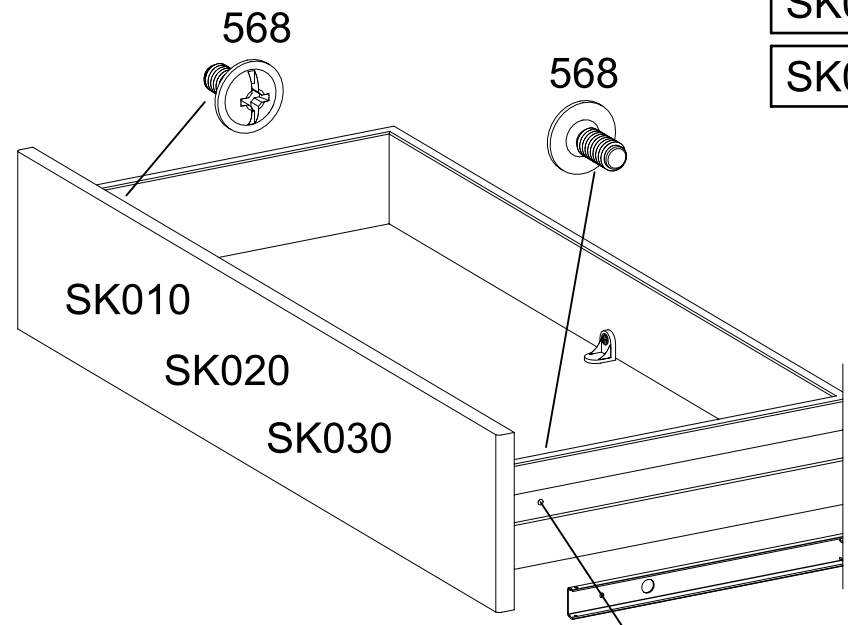
SK010

SK020

SK010

SK020

SK030



568

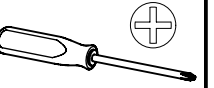
568

SK010

SK020

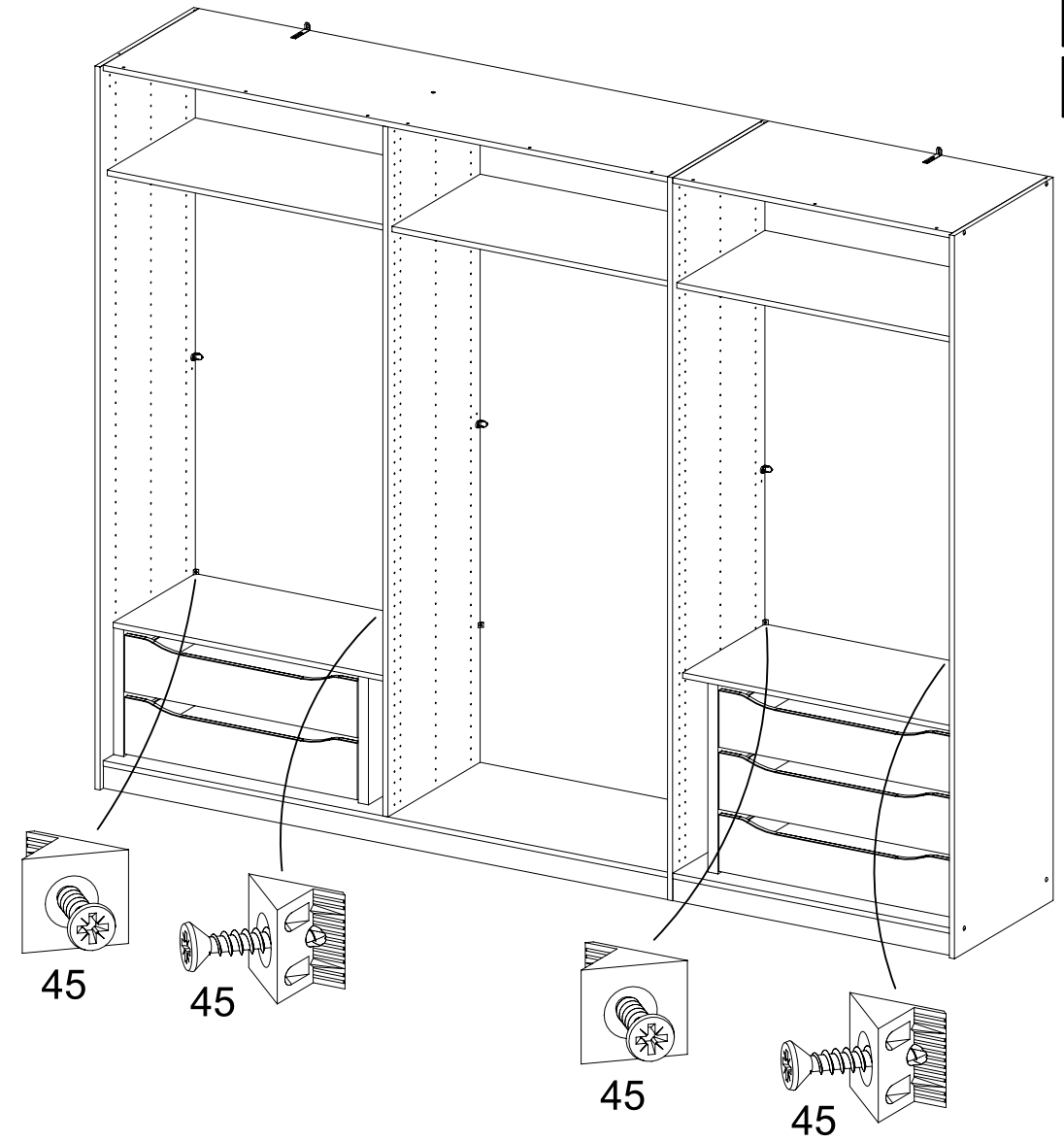
SK030

10



Typ 1

Typ 2

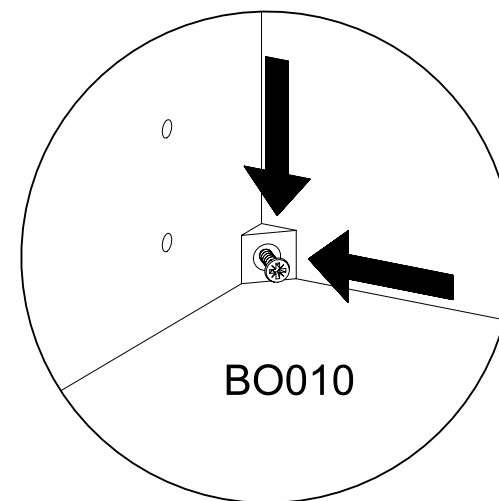


45

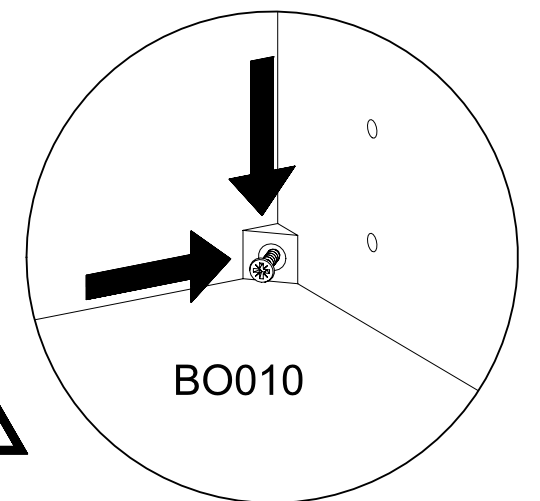
45

45

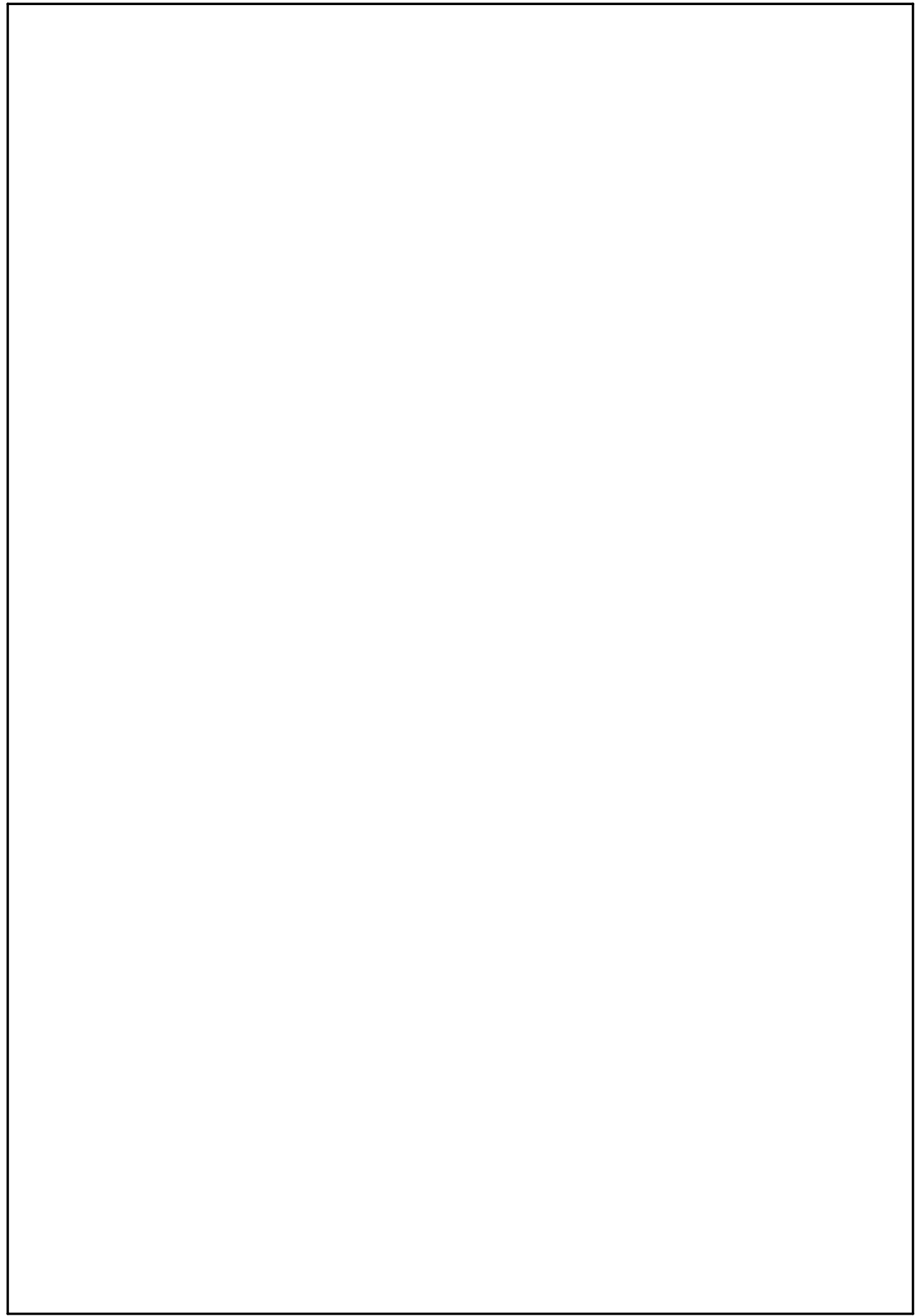
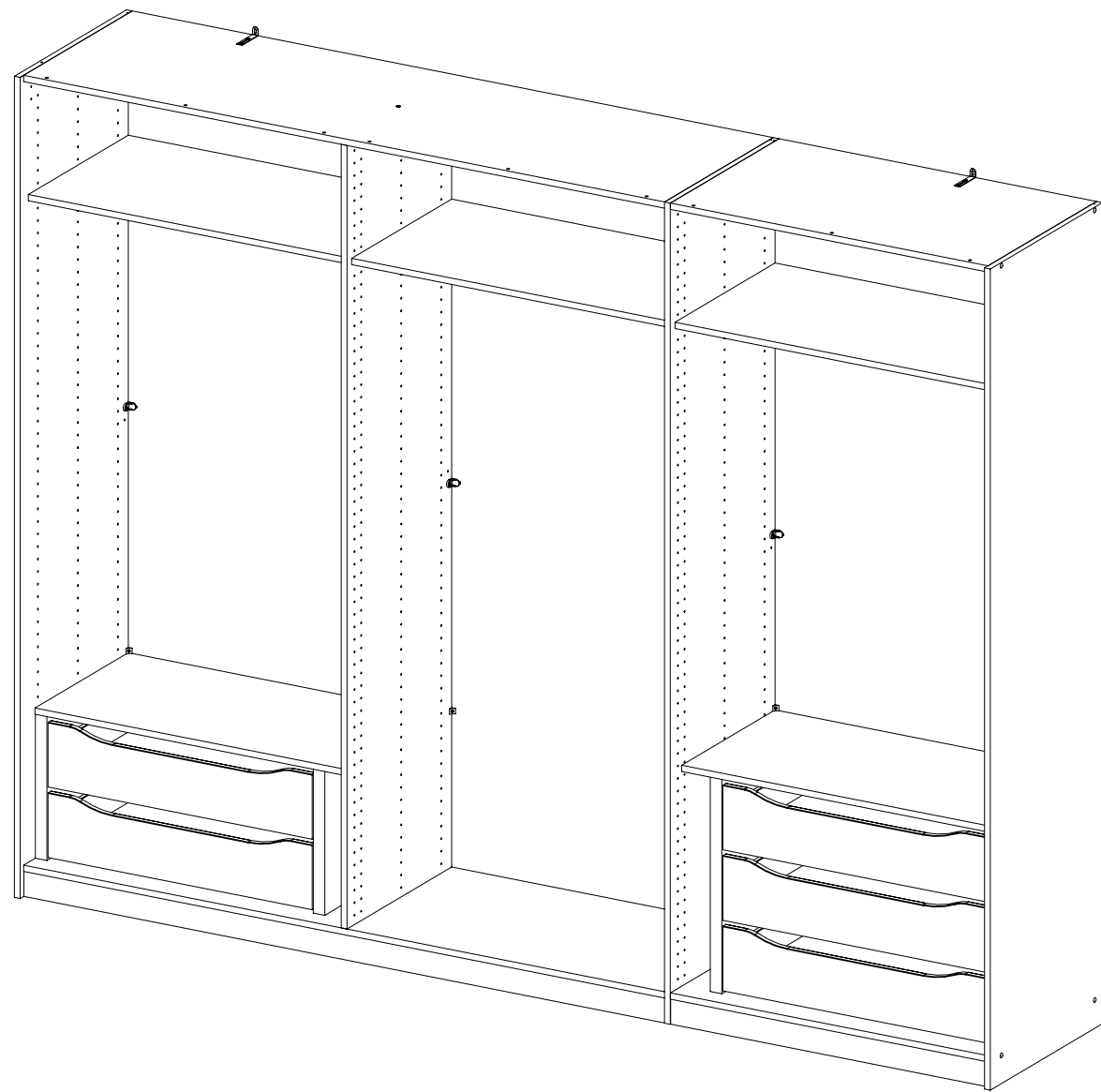
45



BO010

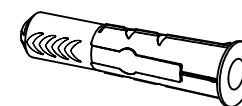
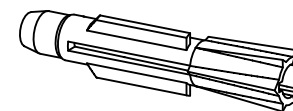
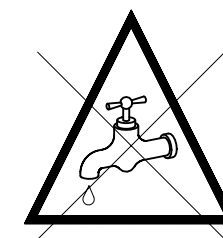
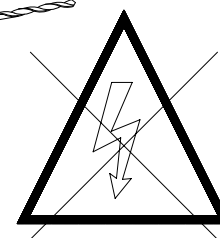
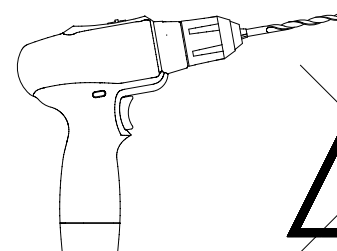
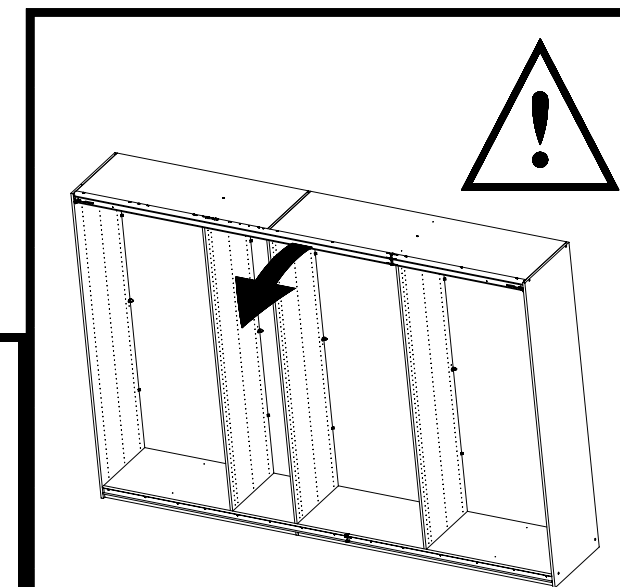
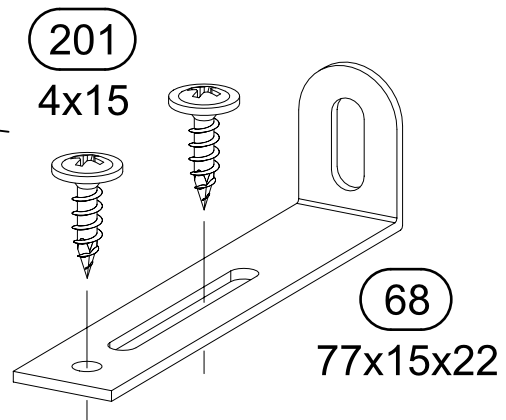
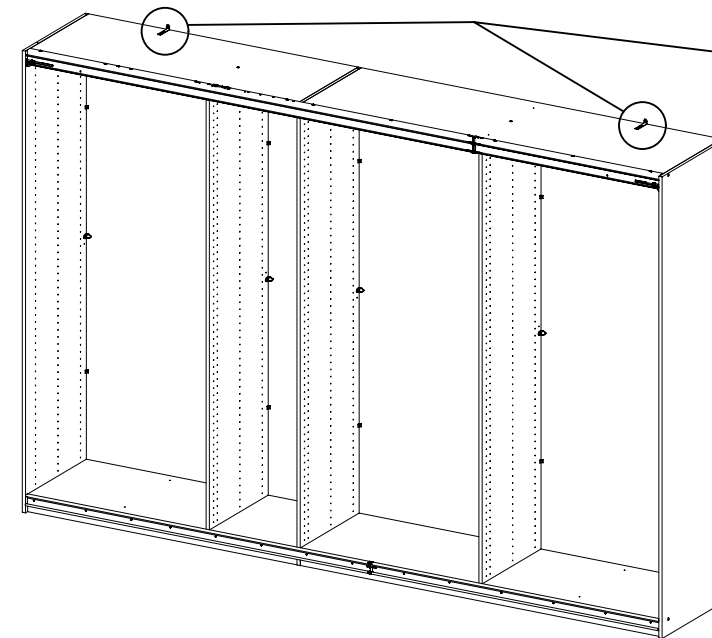
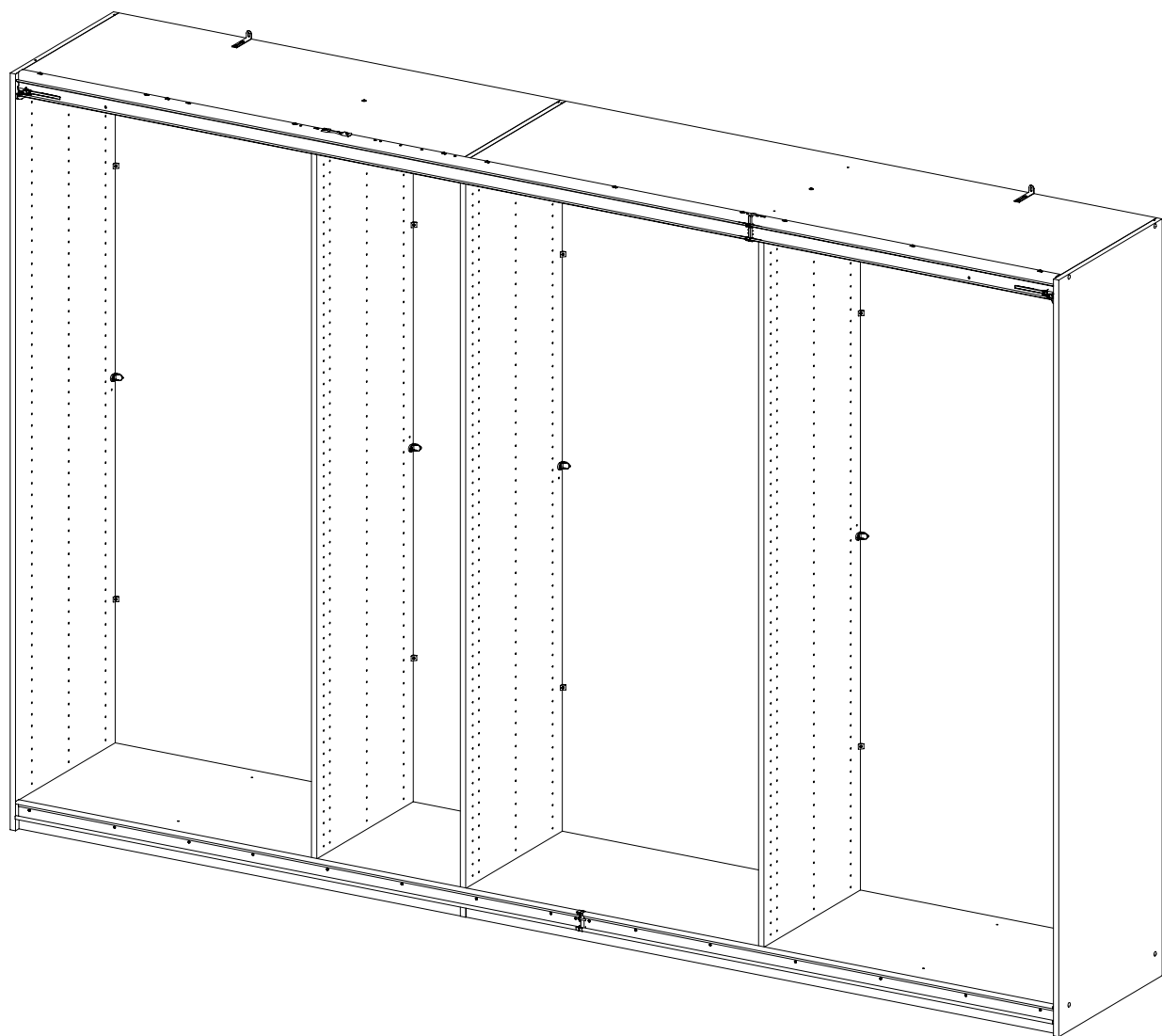
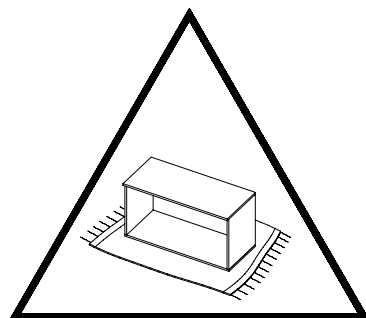
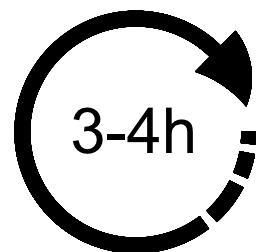
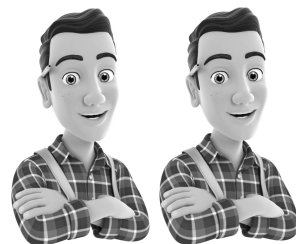
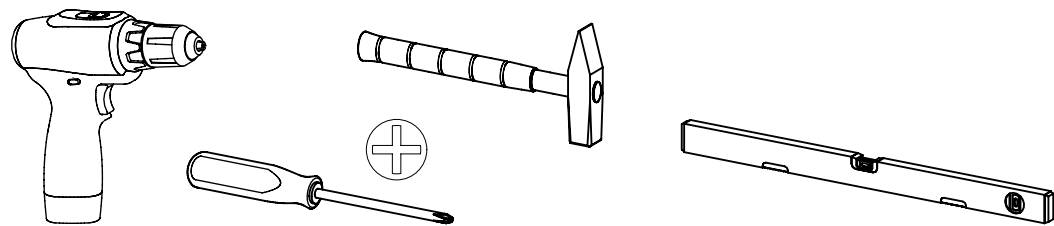


BO010

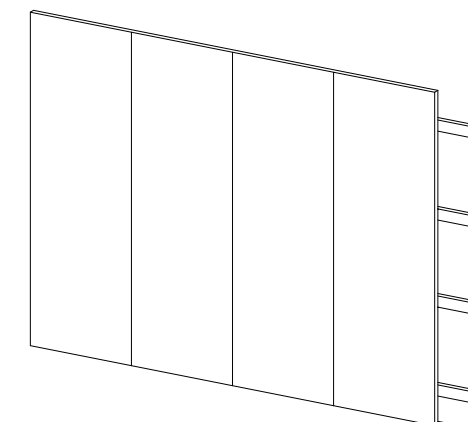
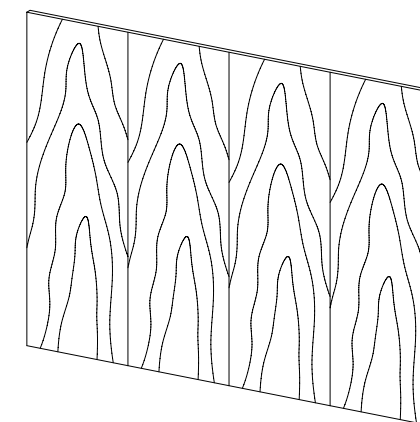
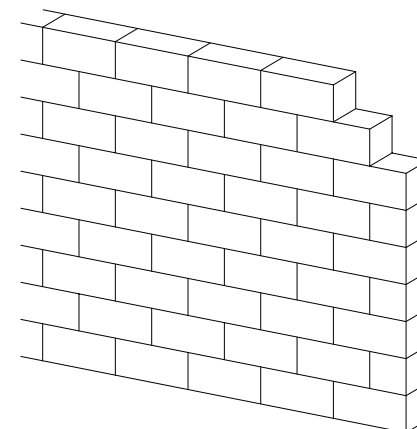
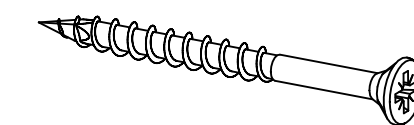
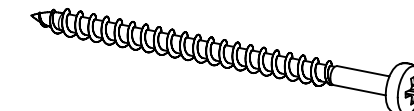
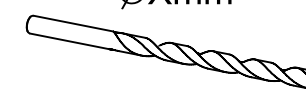


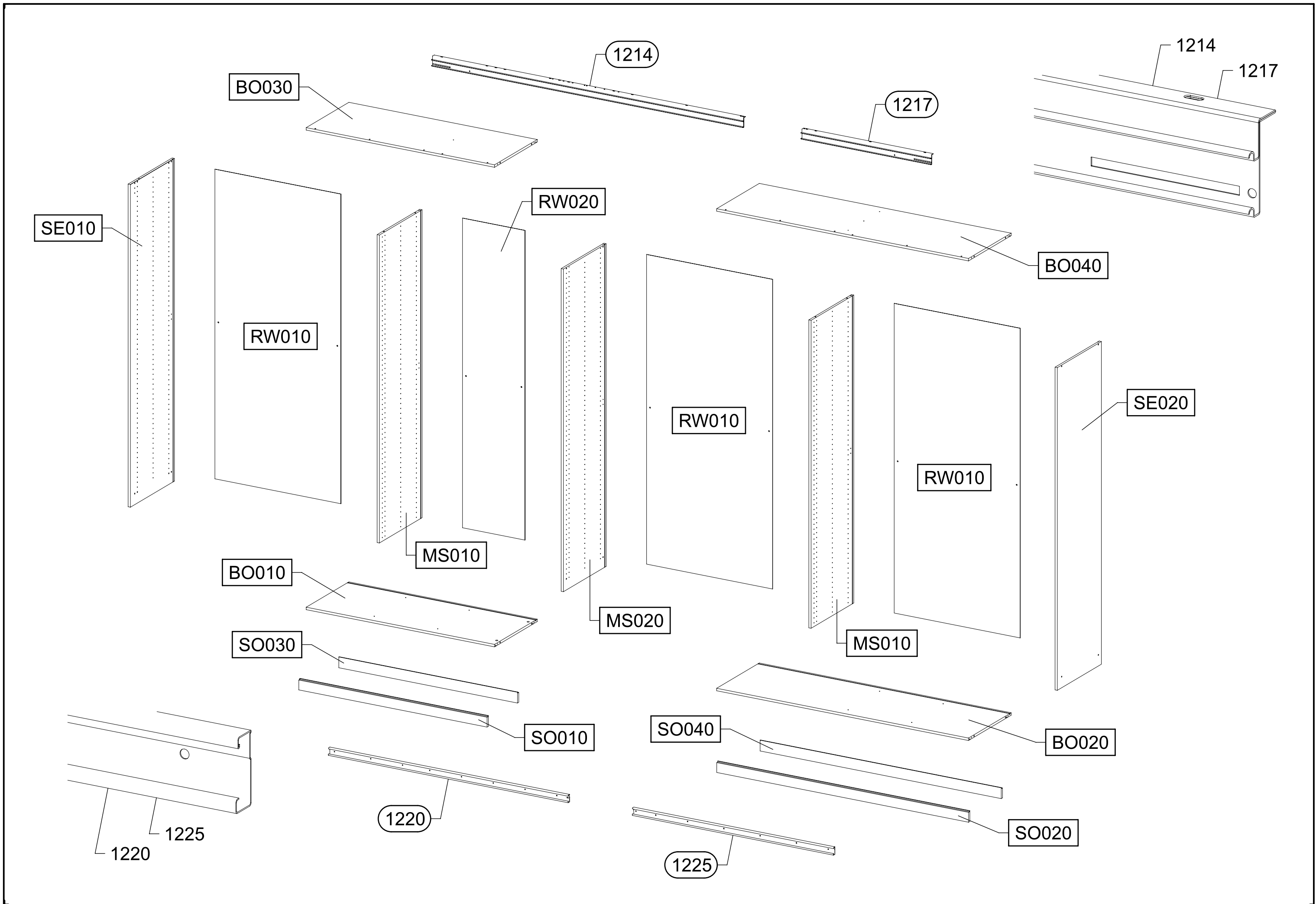
M2688_01

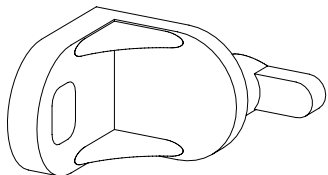
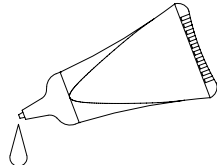
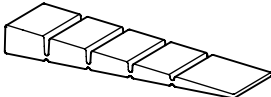

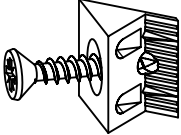
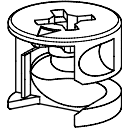
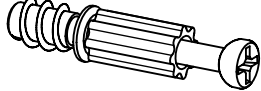

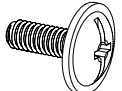
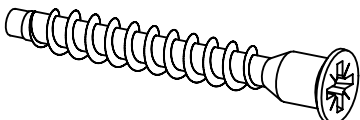
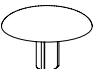
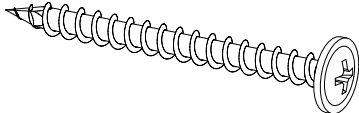
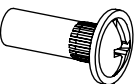
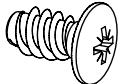
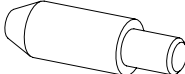
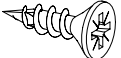
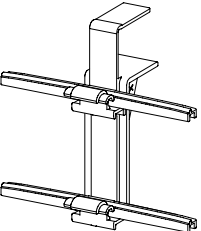
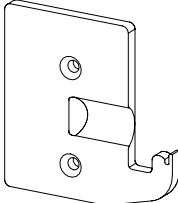
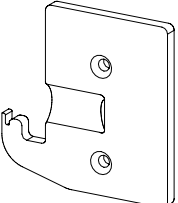
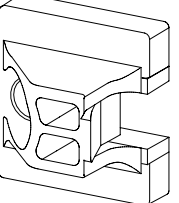
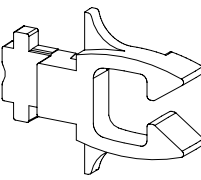
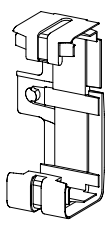
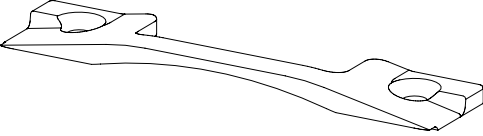
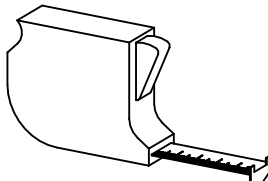
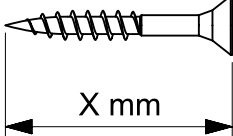
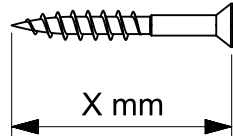
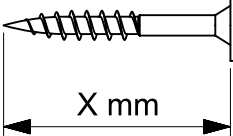
rauch


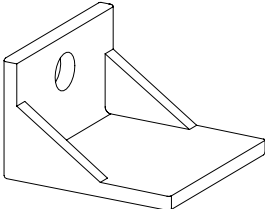
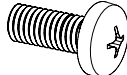
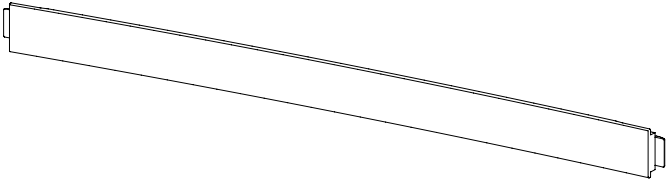

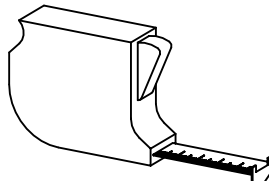
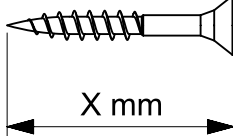
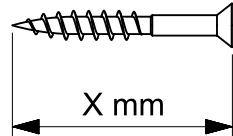
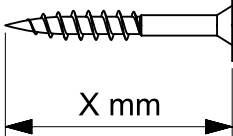


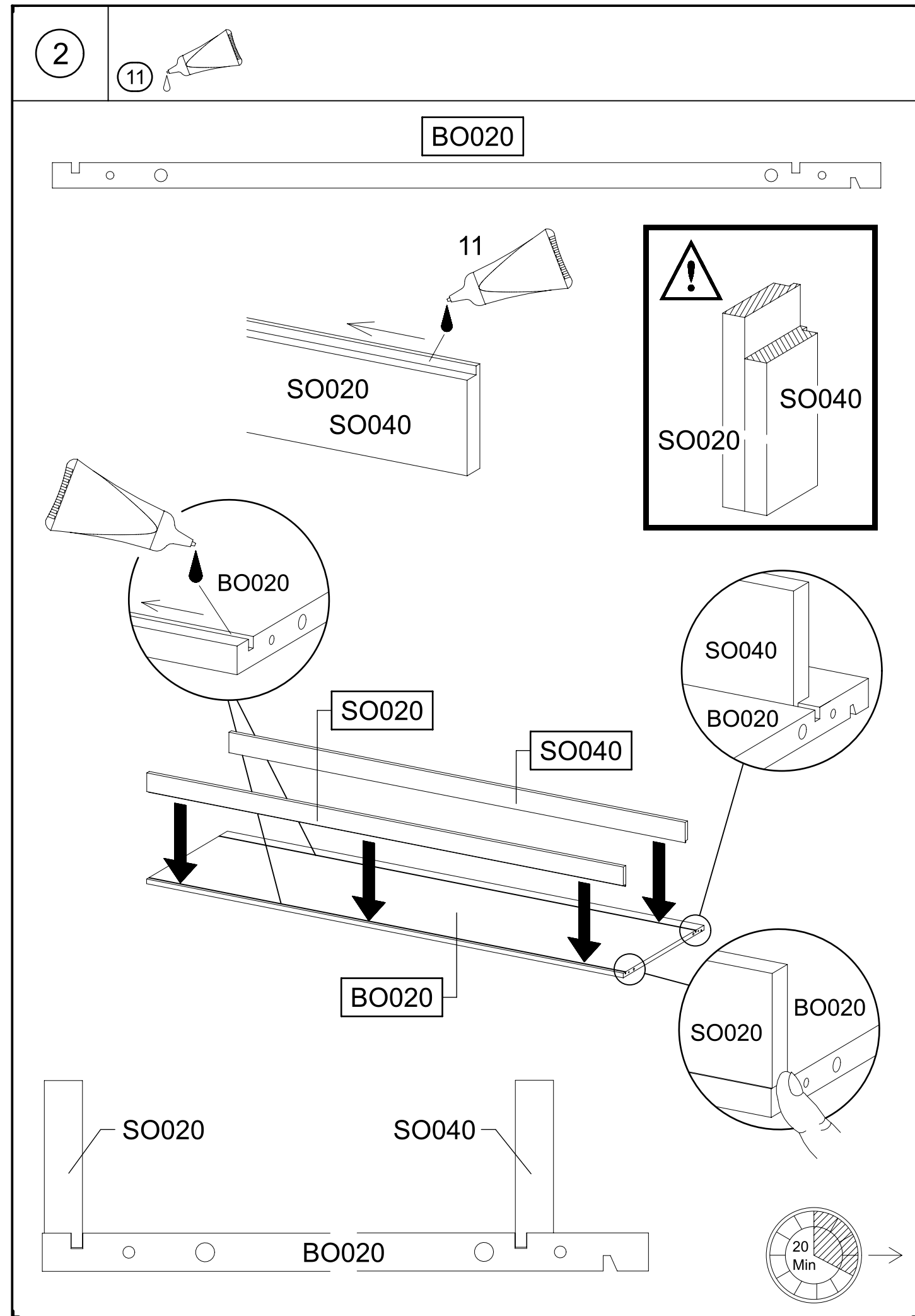
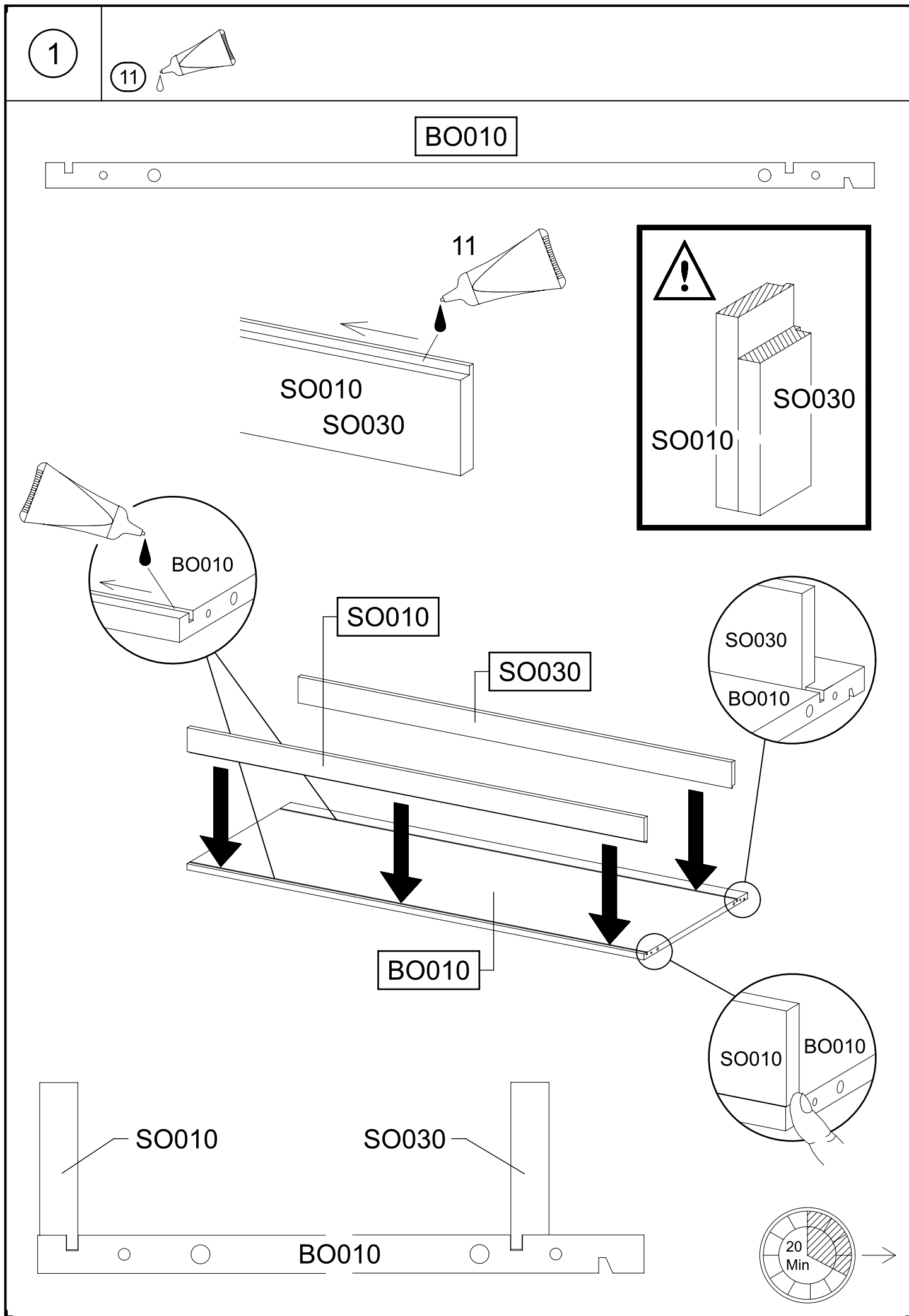
ØXmm





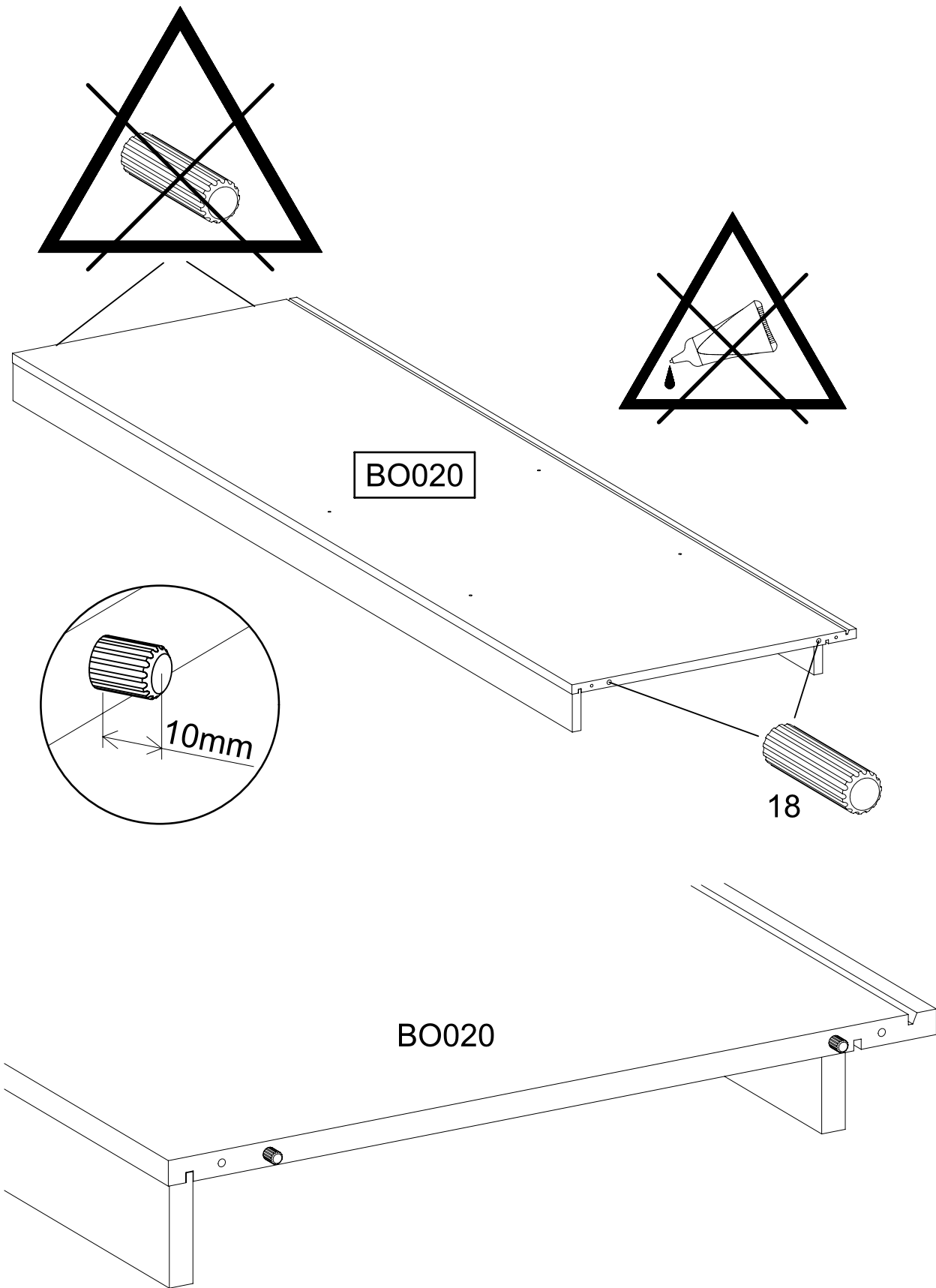
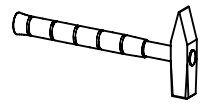
| | | | |
|---|--|--|--|
| 8x 1  | 11  | 3x 55x16x6,2 12  | |
| 8x 18 8x30  | 16x 45  | 4x 173  | 4x 183  |
| 20x 205 3,5x15  | 11x 211 M4x12  | 12x 233 6,3x50  | 8x 271  |
| 2x 296 4,5x50  | 11x 580 M4  | 8x 779 6,5x12  | |
| 8x 807  | 2x 836 4x15  | 1x 1163  | |
| 1x 1165  | 1x 1166  | 2x 1167  | |
| 2x 1168  | 1x 1169  | 1x 1181  | |
|  |  |  |  |

| | | |
|---|---|--|
| 2x 1184 4x15 red/rot  | 3x 1277  | 2x 1279 M5x12  |
| 2x 1280  | 2x 1288 M5  | |
|  | | |
|  |  |  |



3

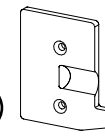
2x 8x30
18



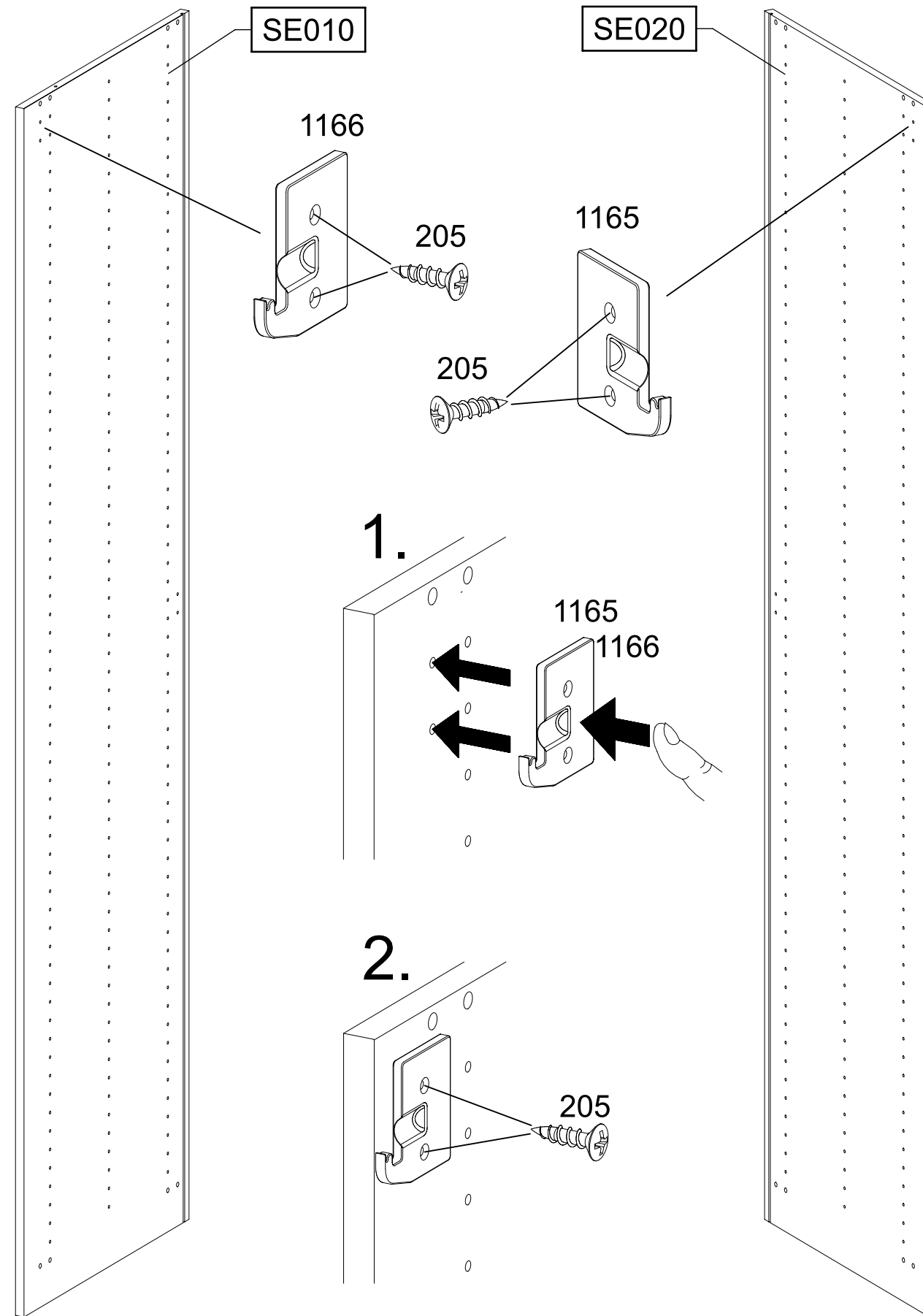
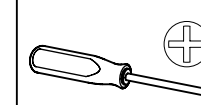
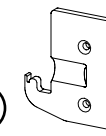
4

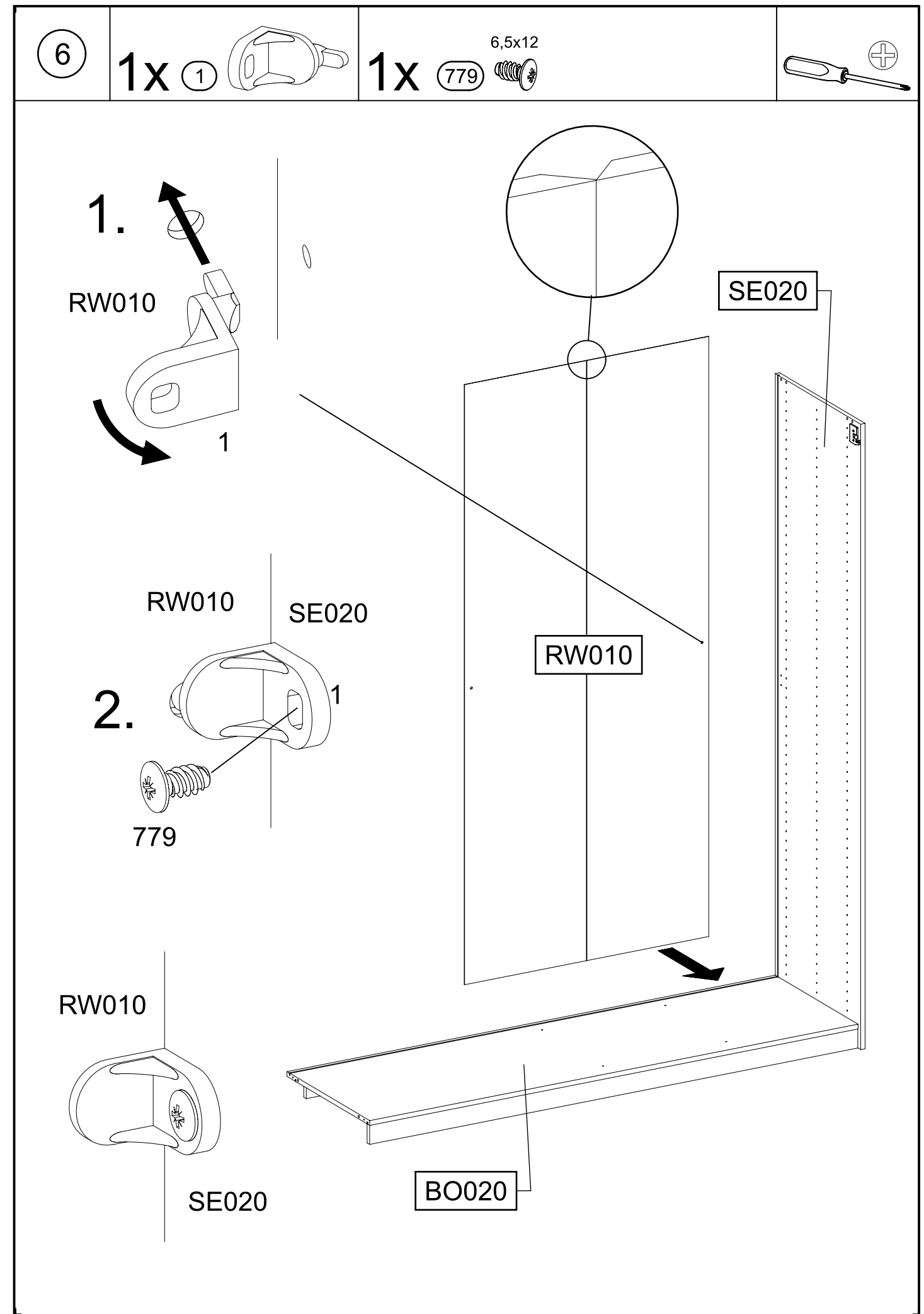
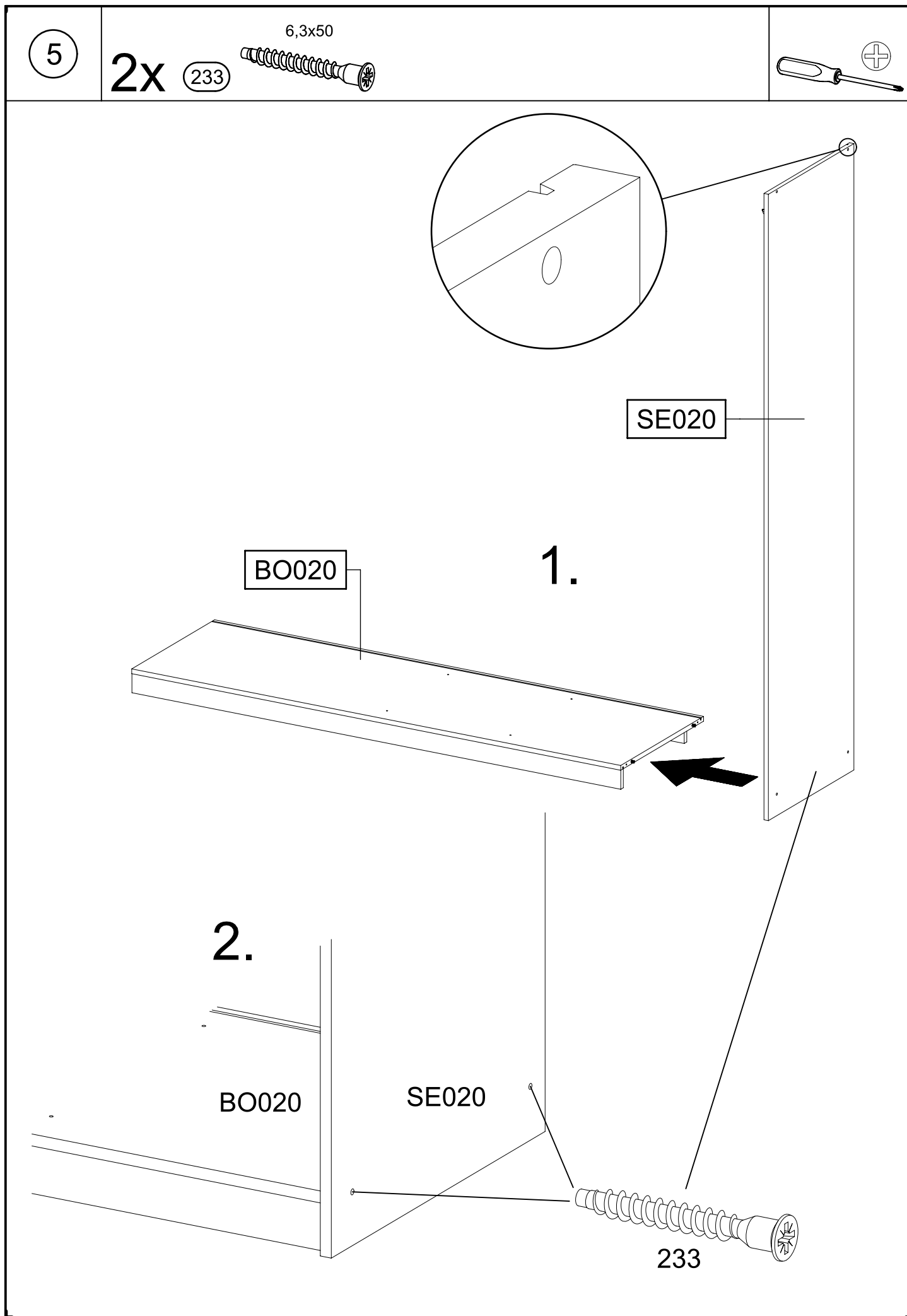
4x 3,5x15
205

1x 1165



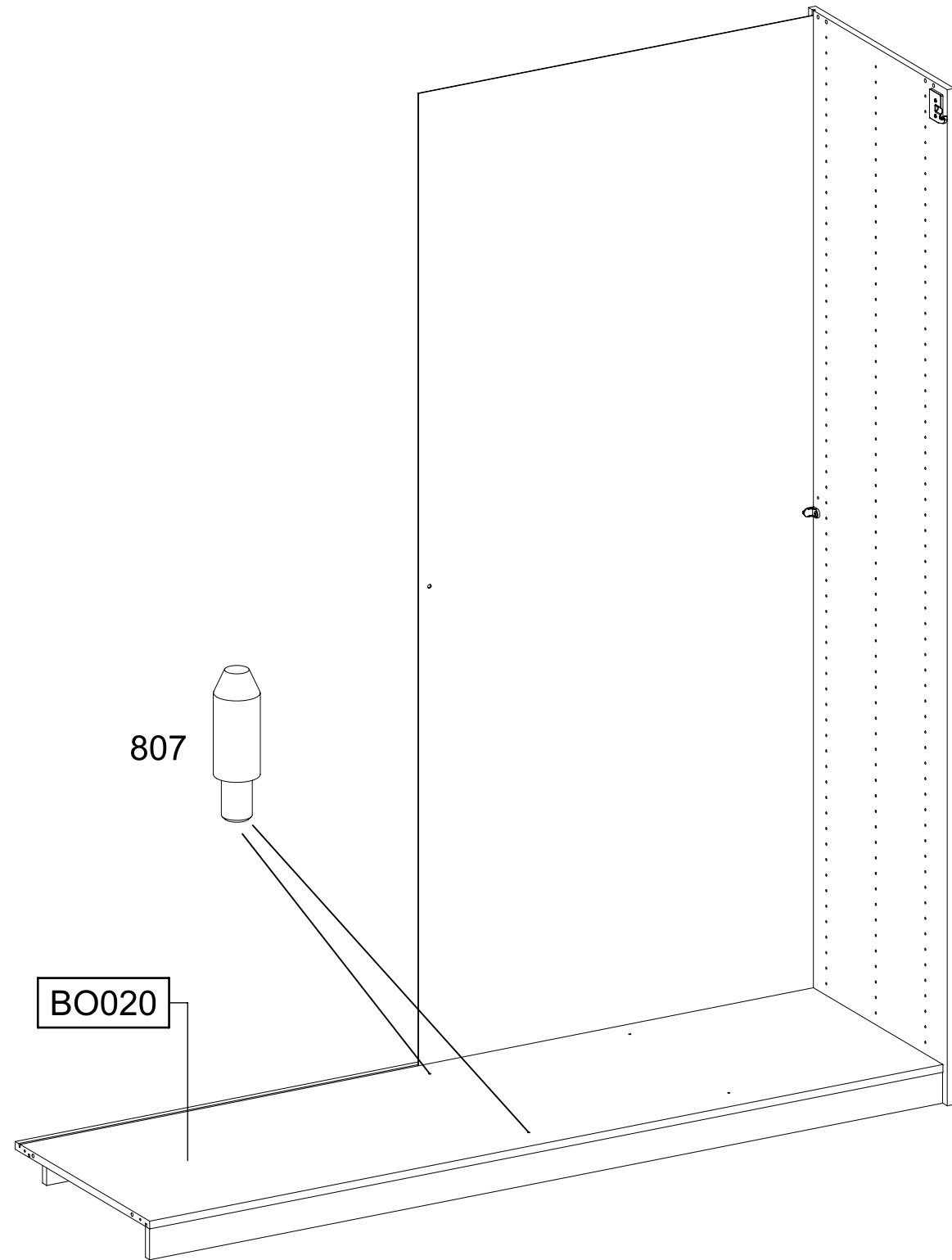
1x 1166






7

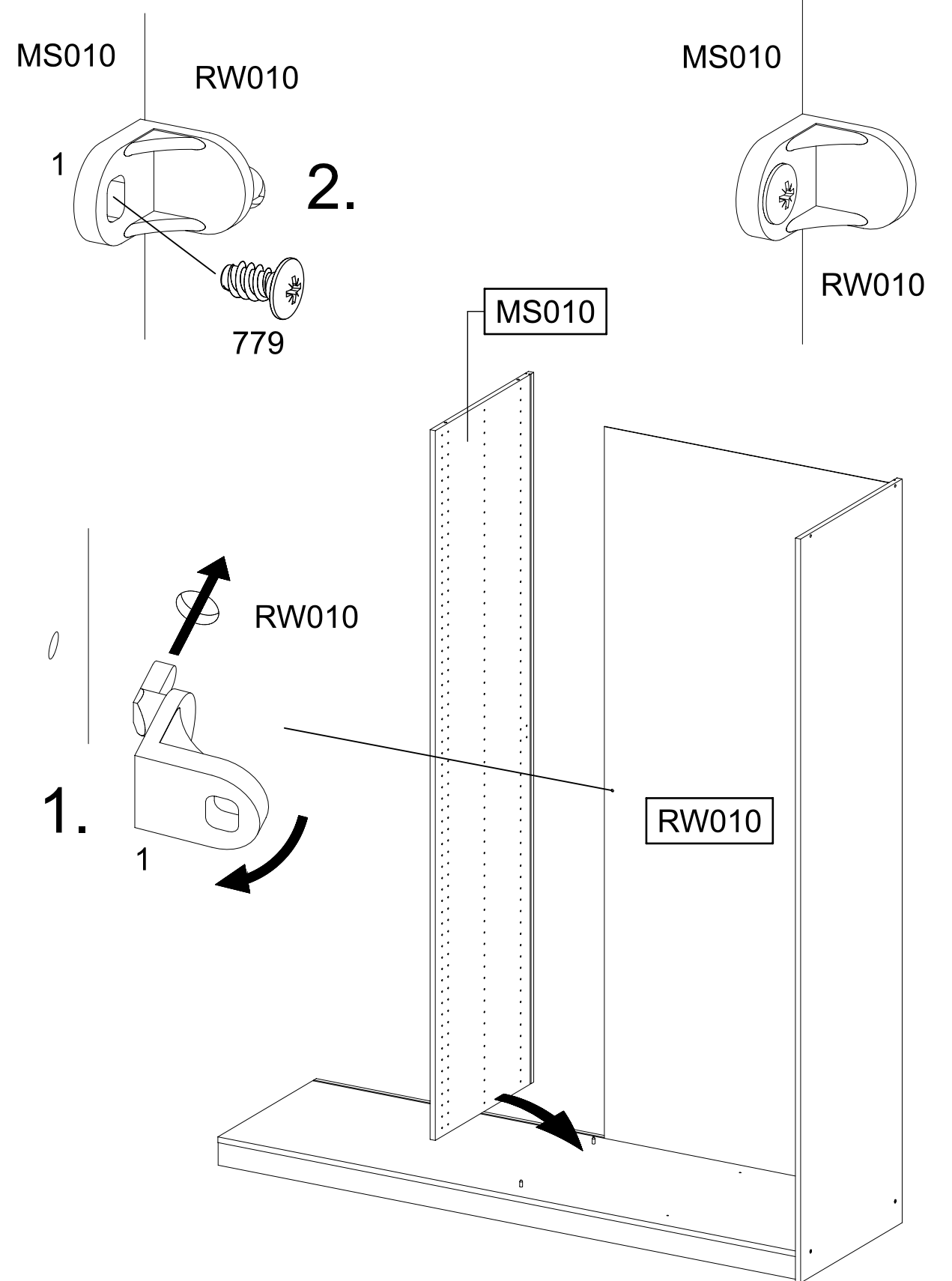
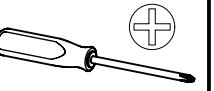
2x 807 



8

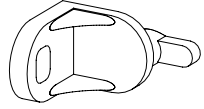
1x 1 

1x 779  6,5x12



9

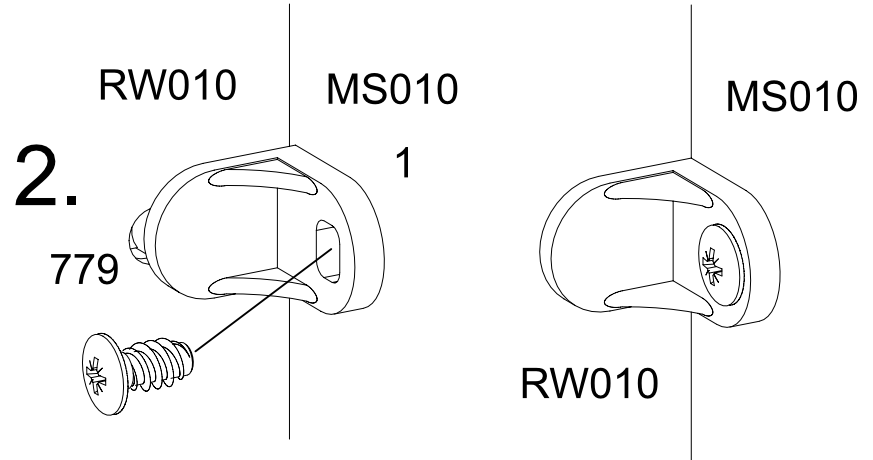
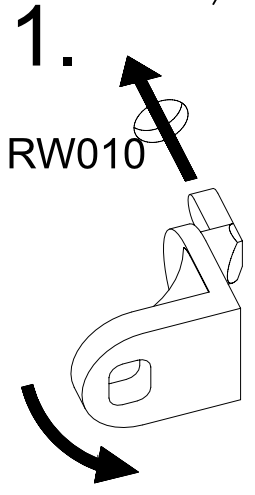
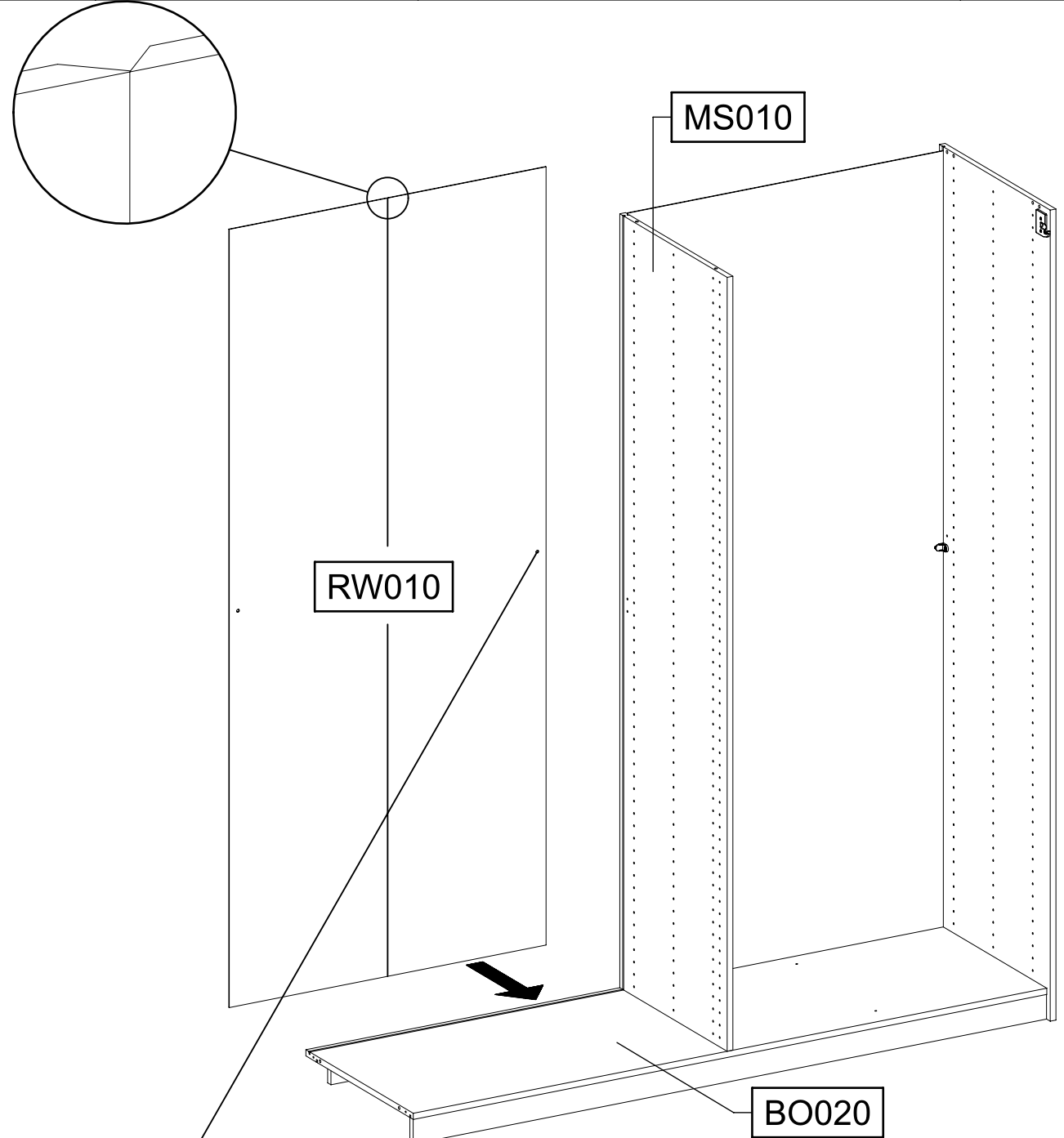
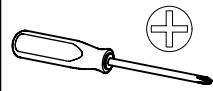
1x 1



1x

779

6,5x12



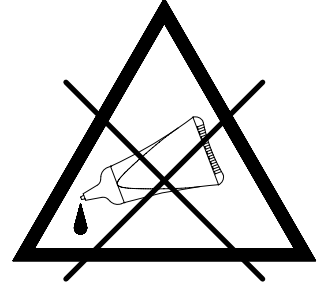
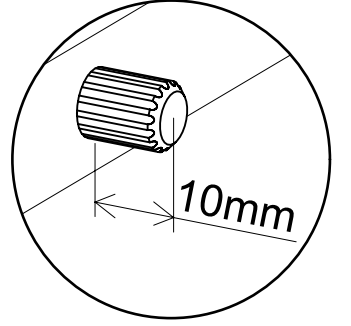
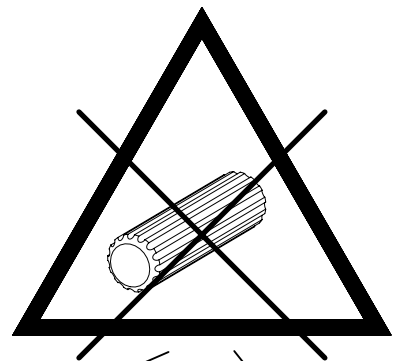
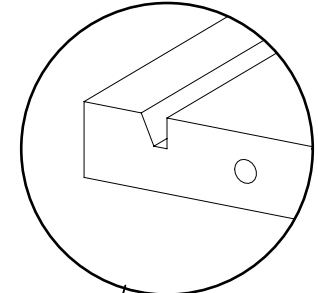
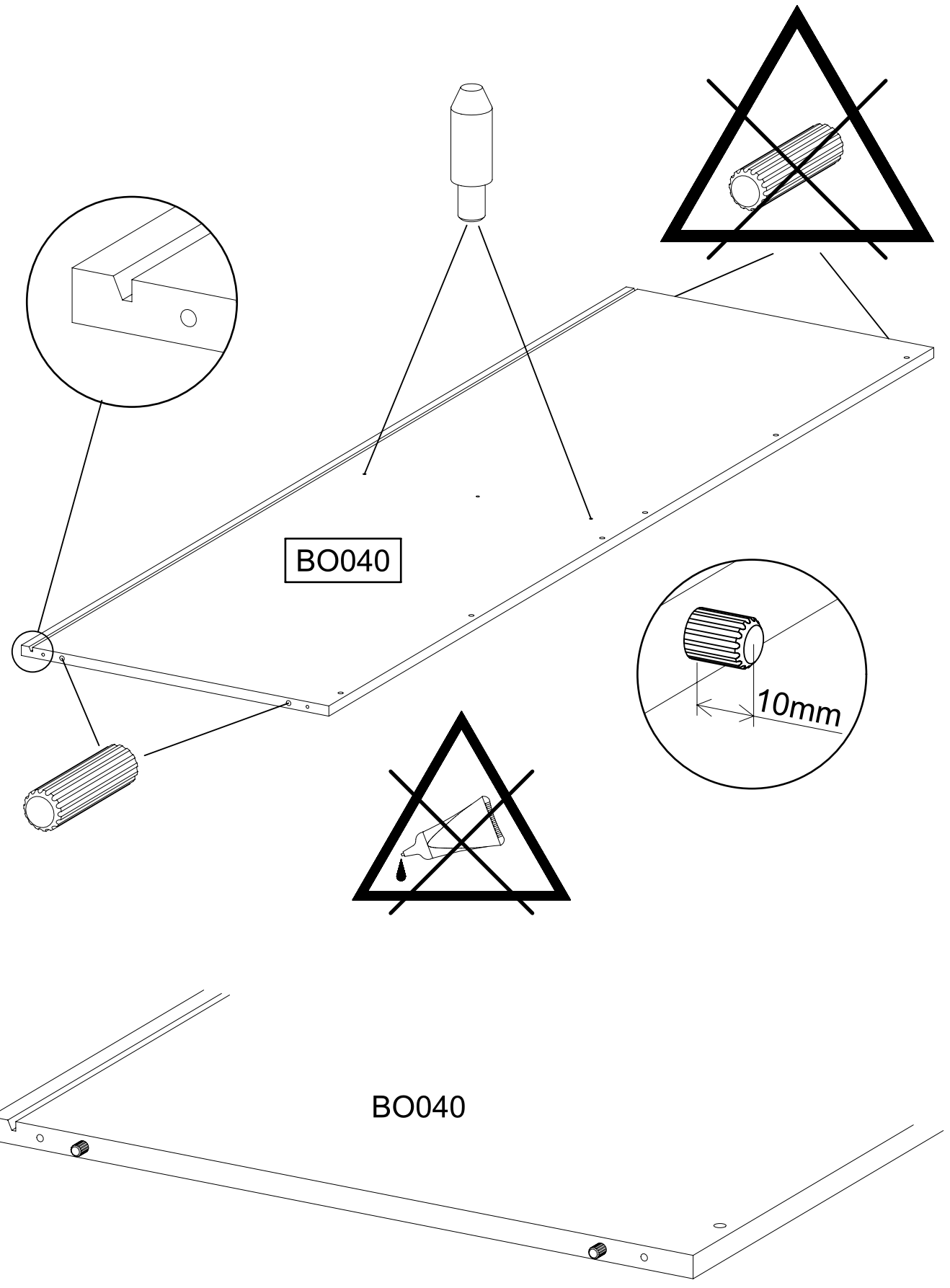
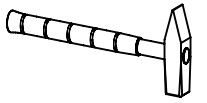
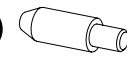
10

2x 18

8x30



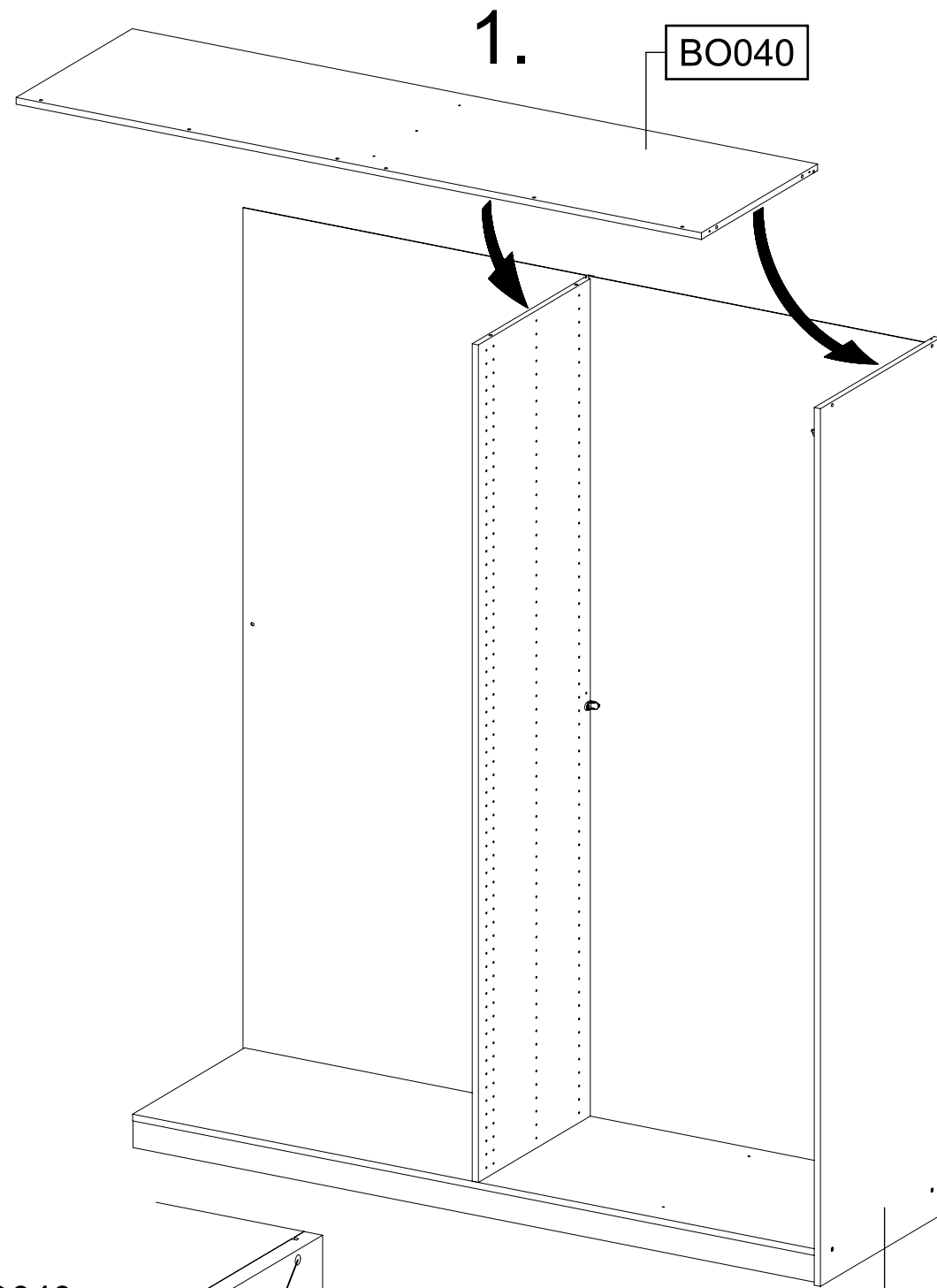
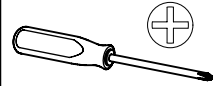
2x 807



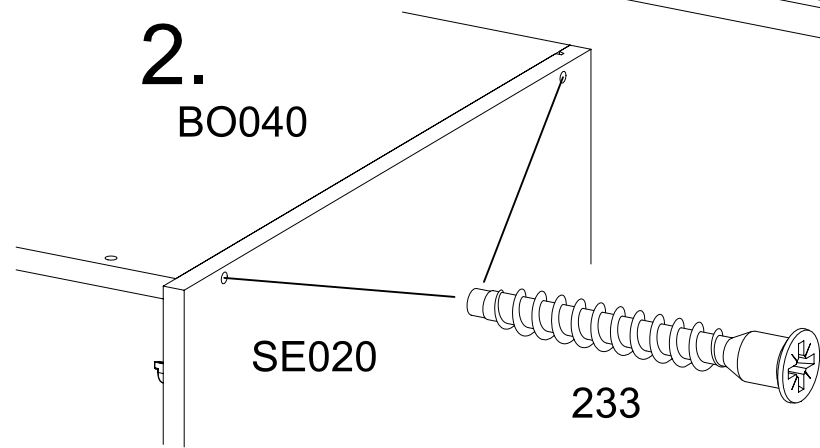
11

2x 233

6,3x50



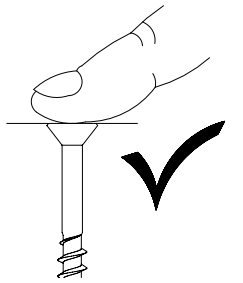
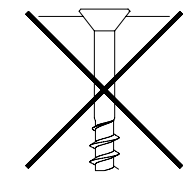
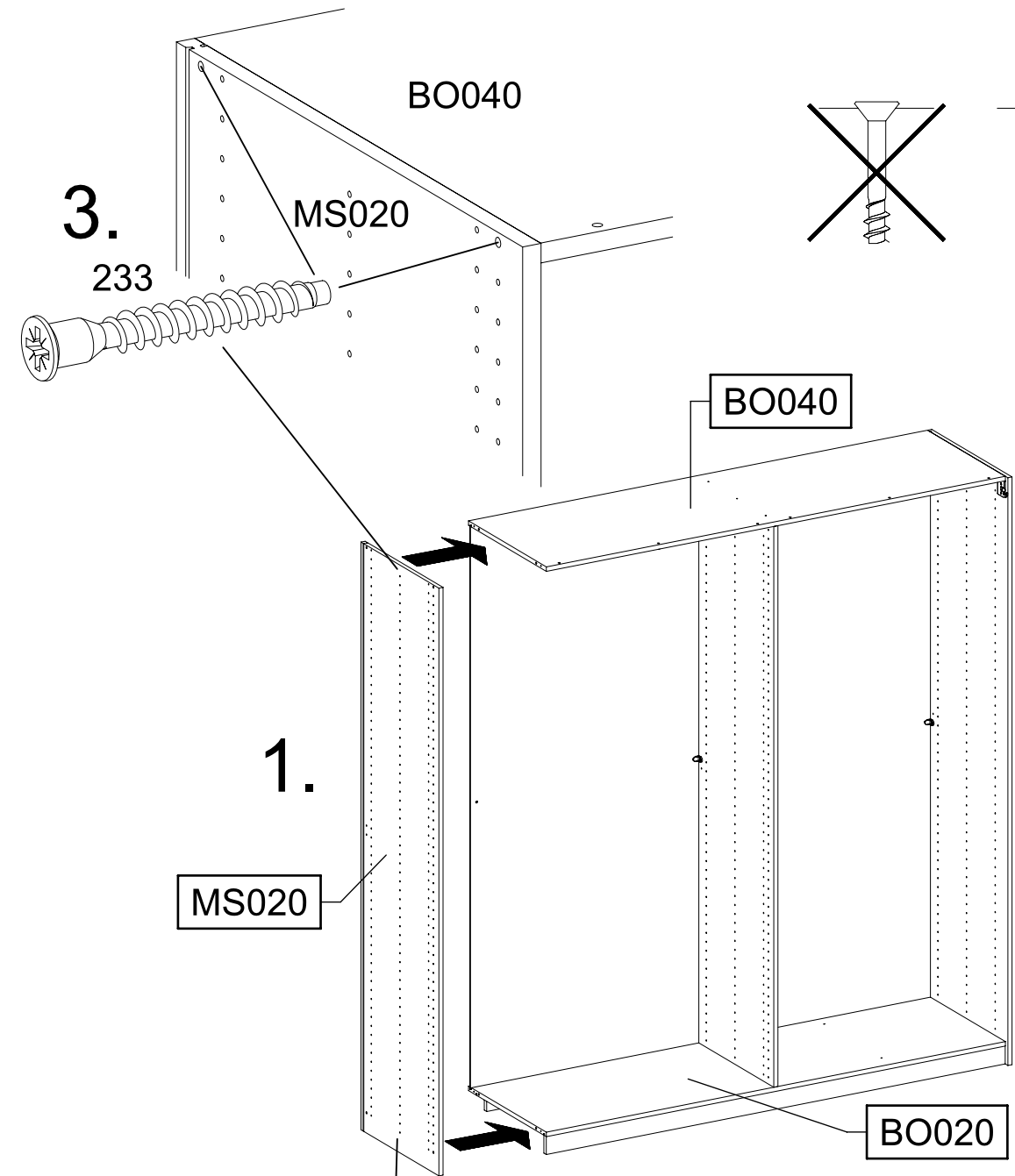
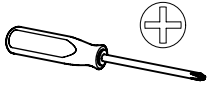
2. BO040



12

4x 233

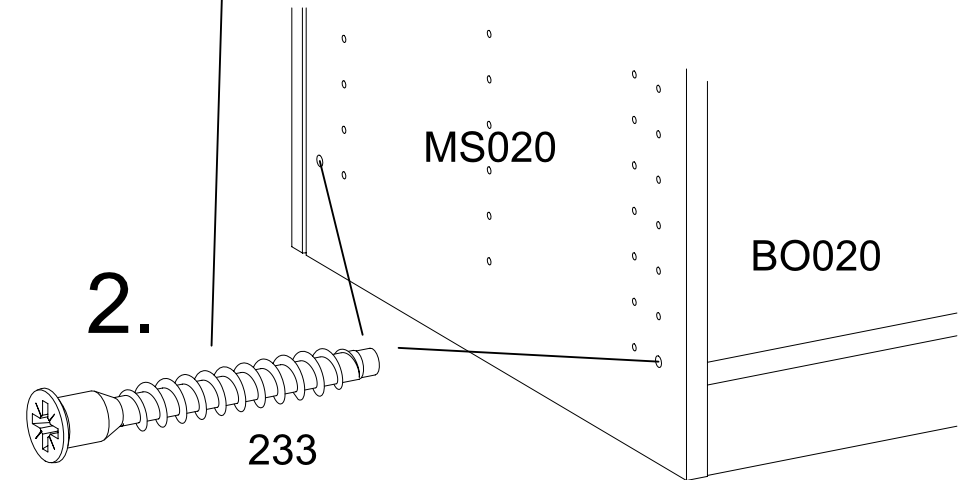
6,3x50



1.

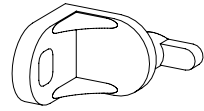
MS020

2.



13

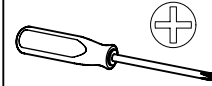
1x 1



1x

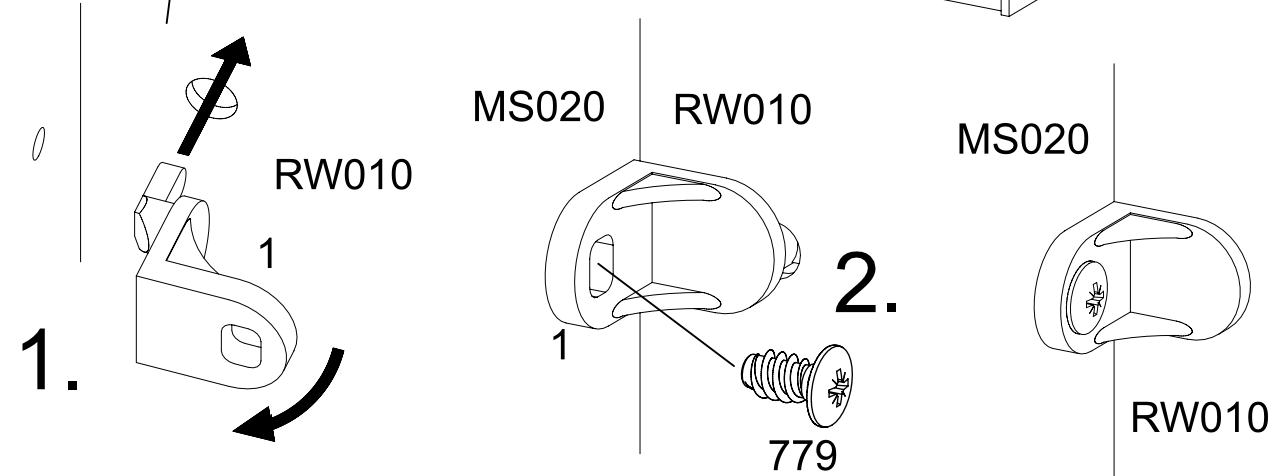
779

6,5x12



MS020

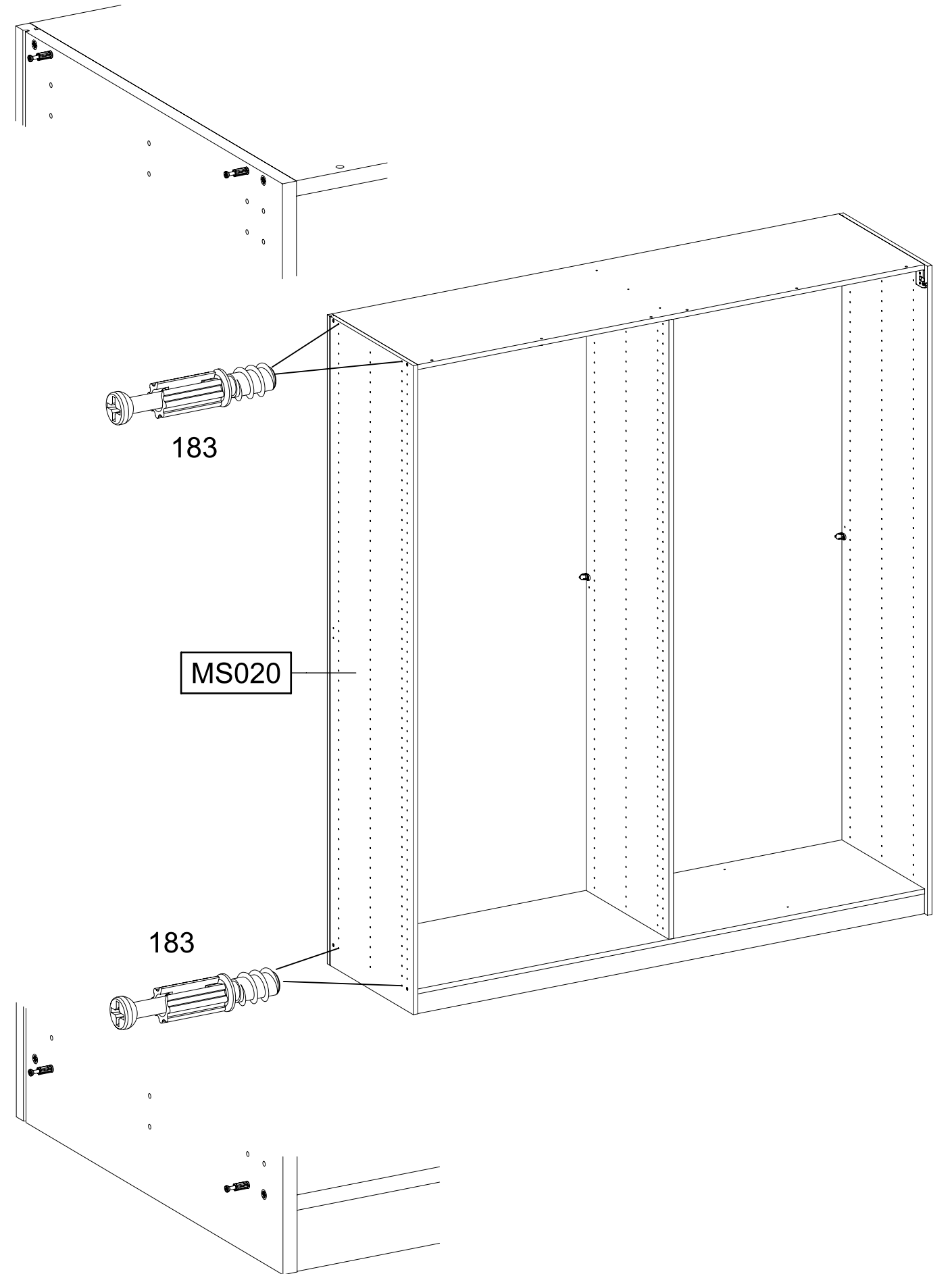
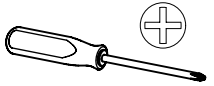
RW010



14

4x

183

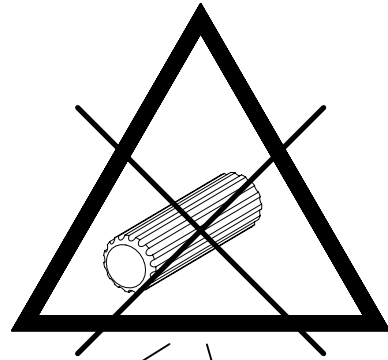
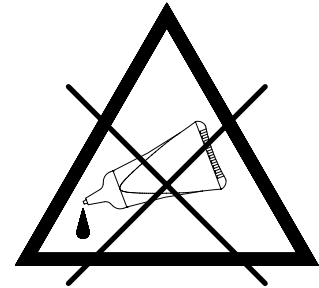
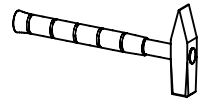


15

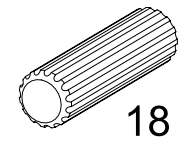
2x

18

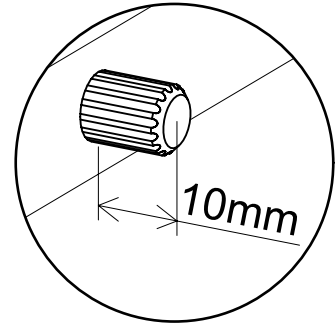
8x30



BO010



18



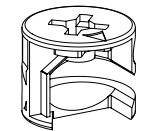
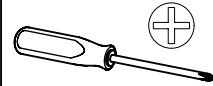
10mm

BO010

16

2x

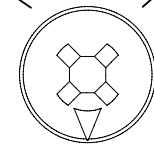
173

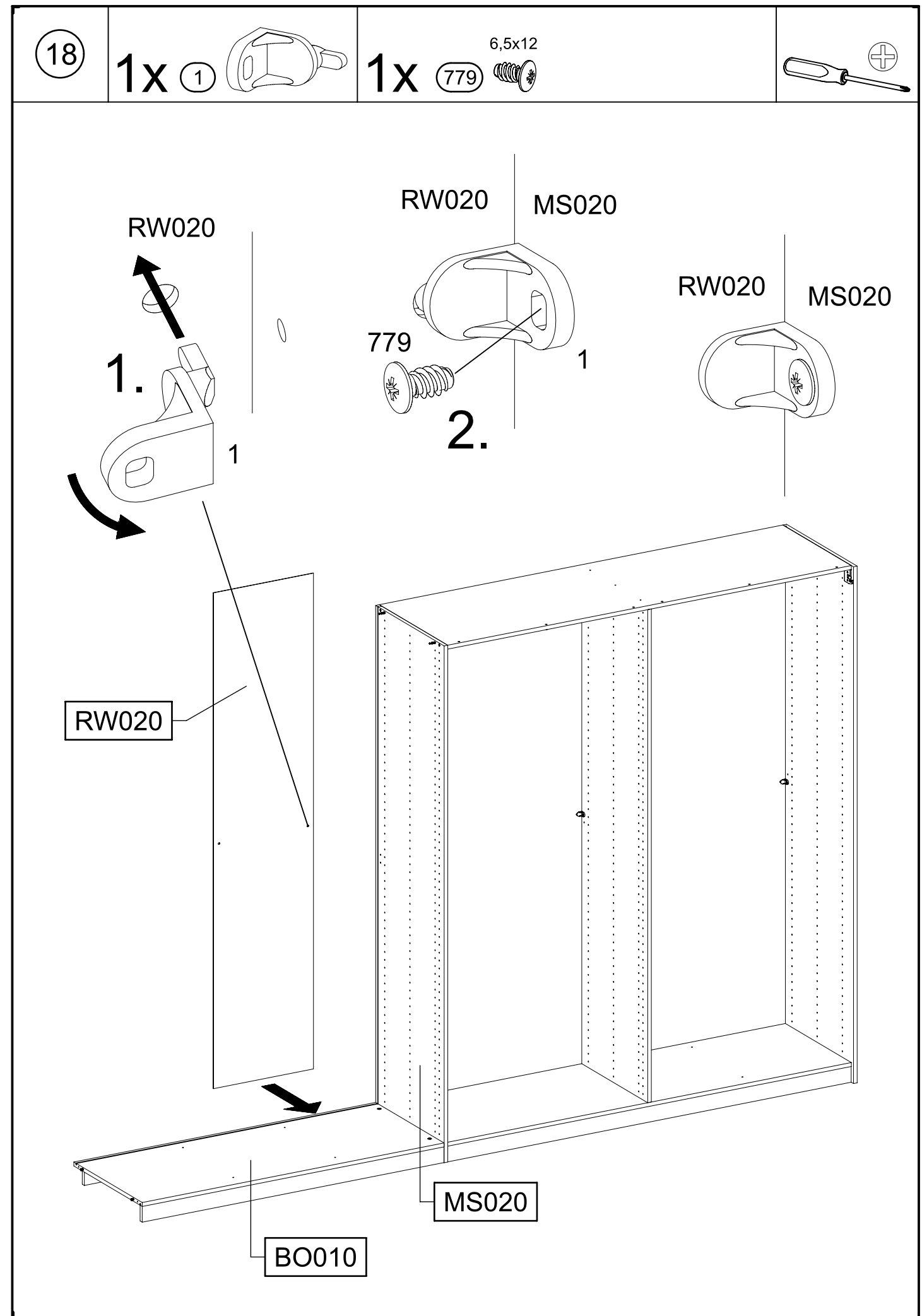
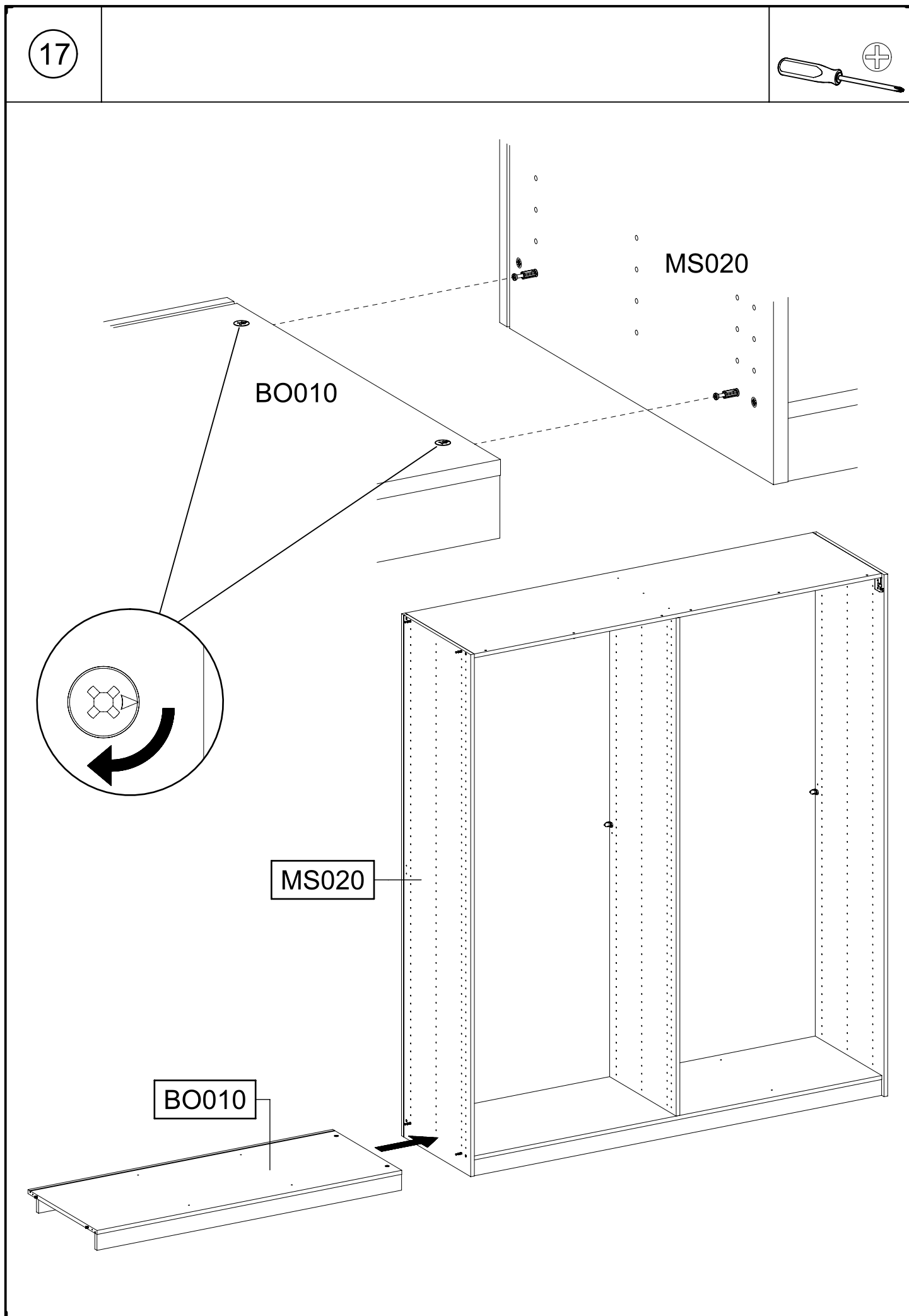


173

BO010

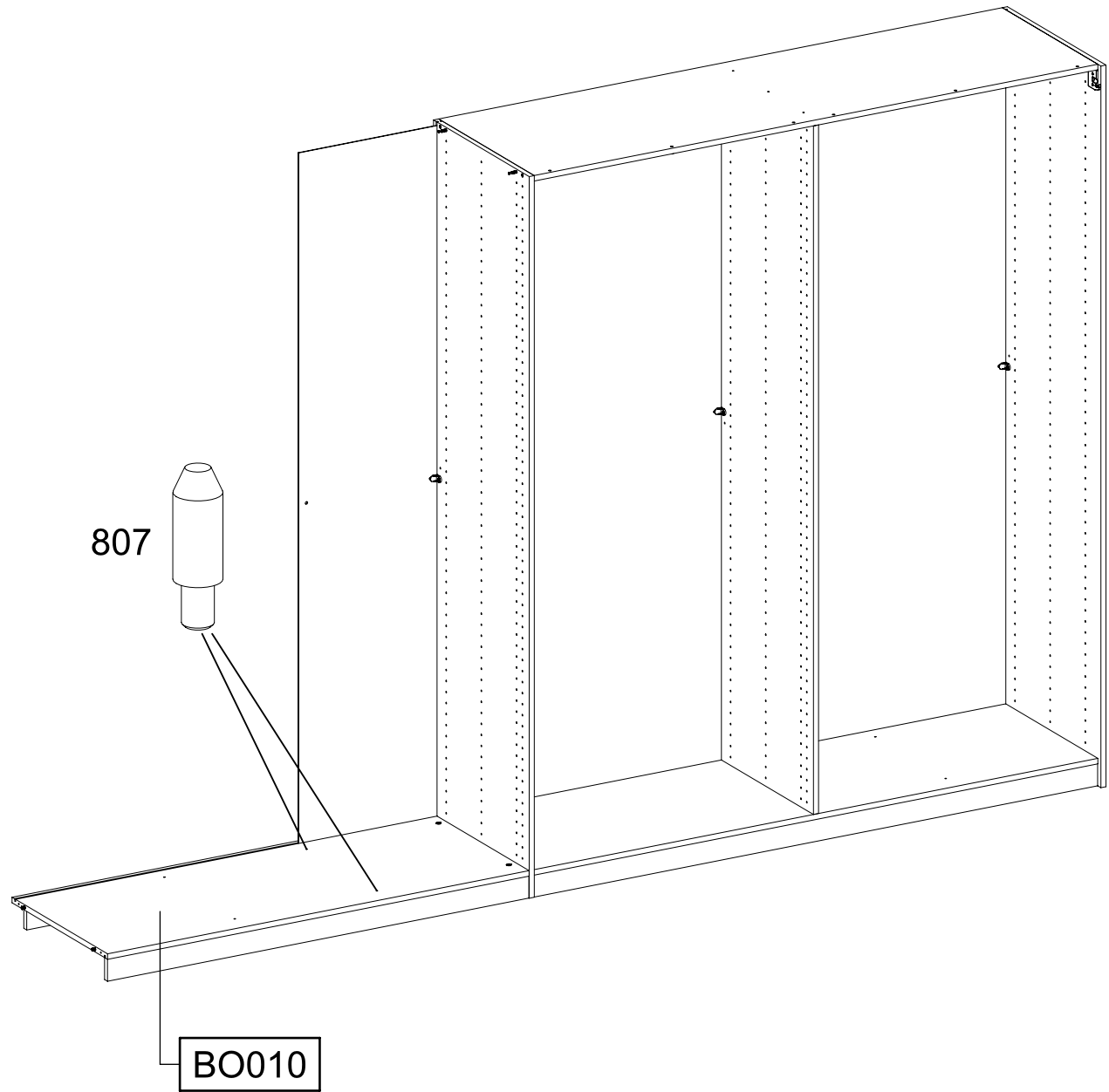
BO010



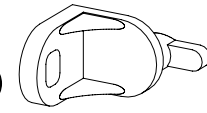
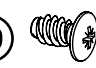
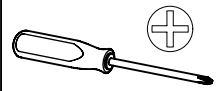


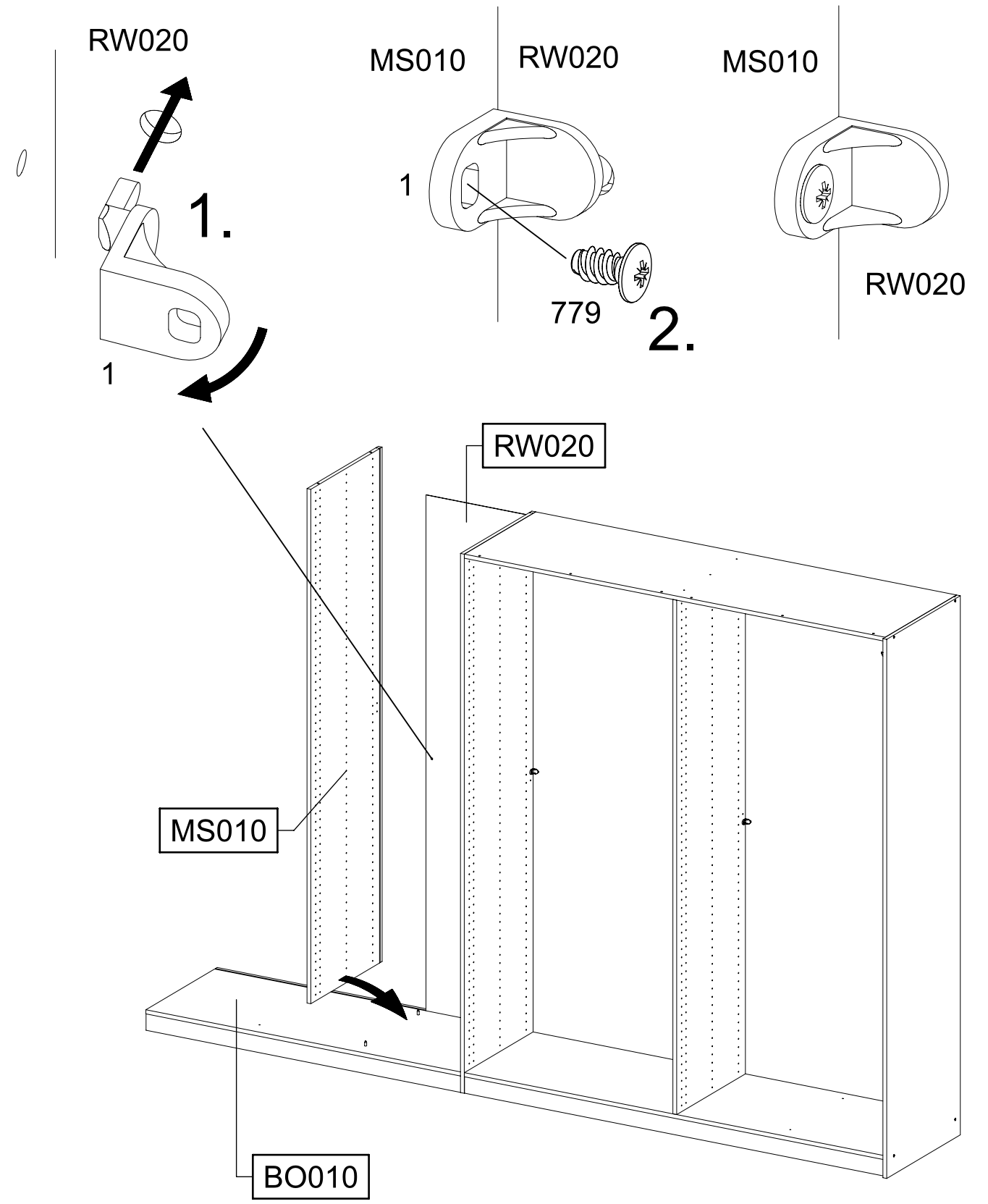
19

2x 807 



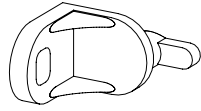
20

1x 1  1x 779 ^{6,5x12}  



21

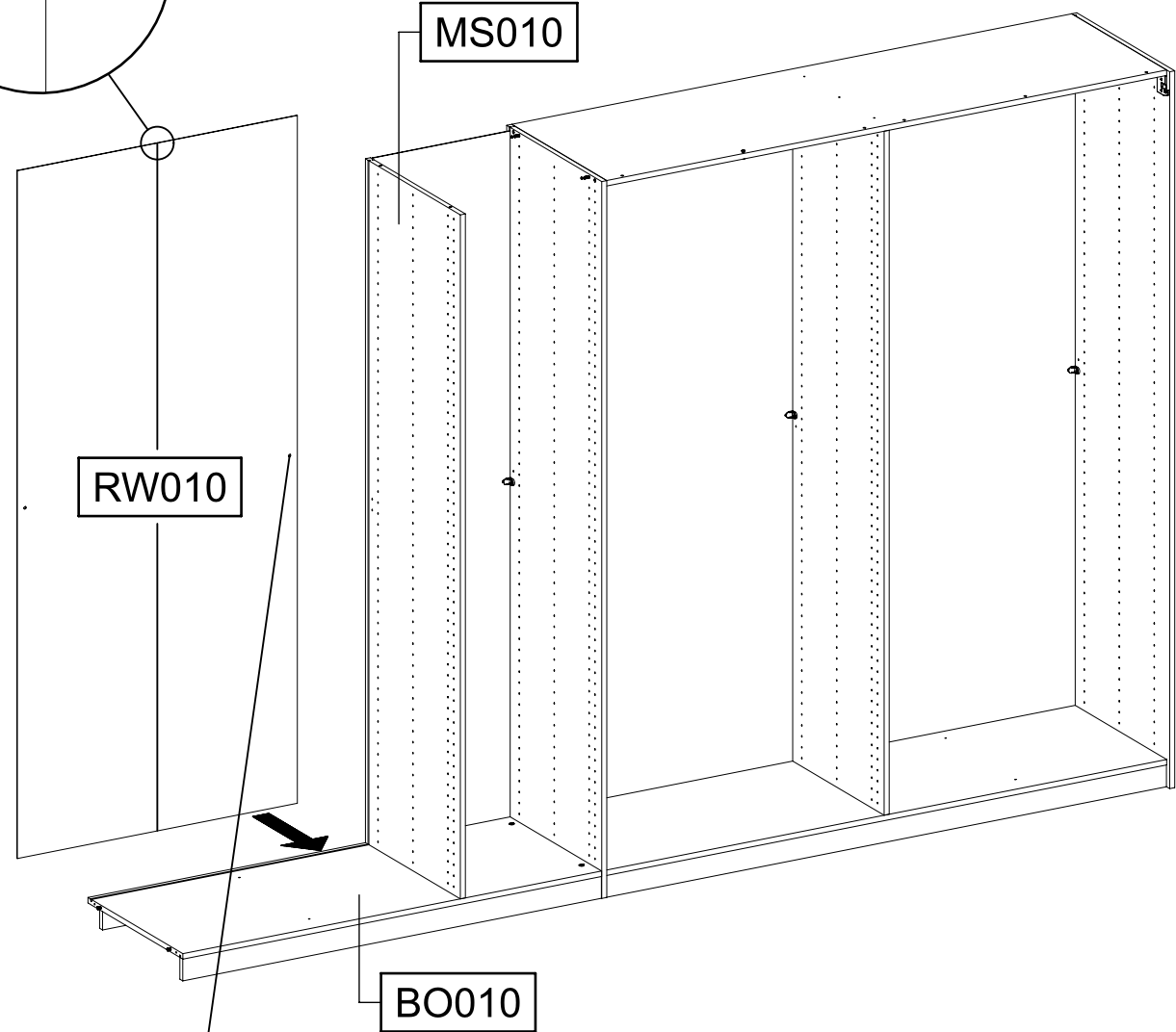
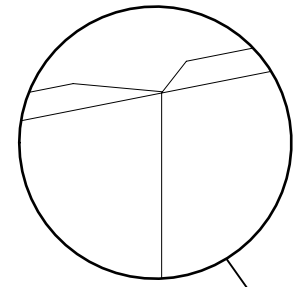
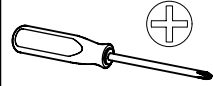
1x 1



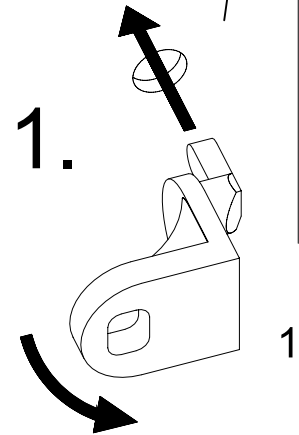
1x

779

6,5x12



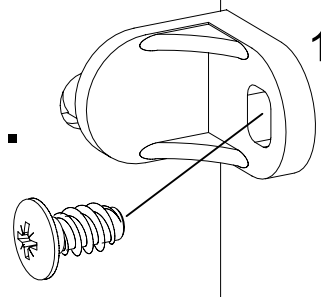
RW010



RW010

MS010

2.



779

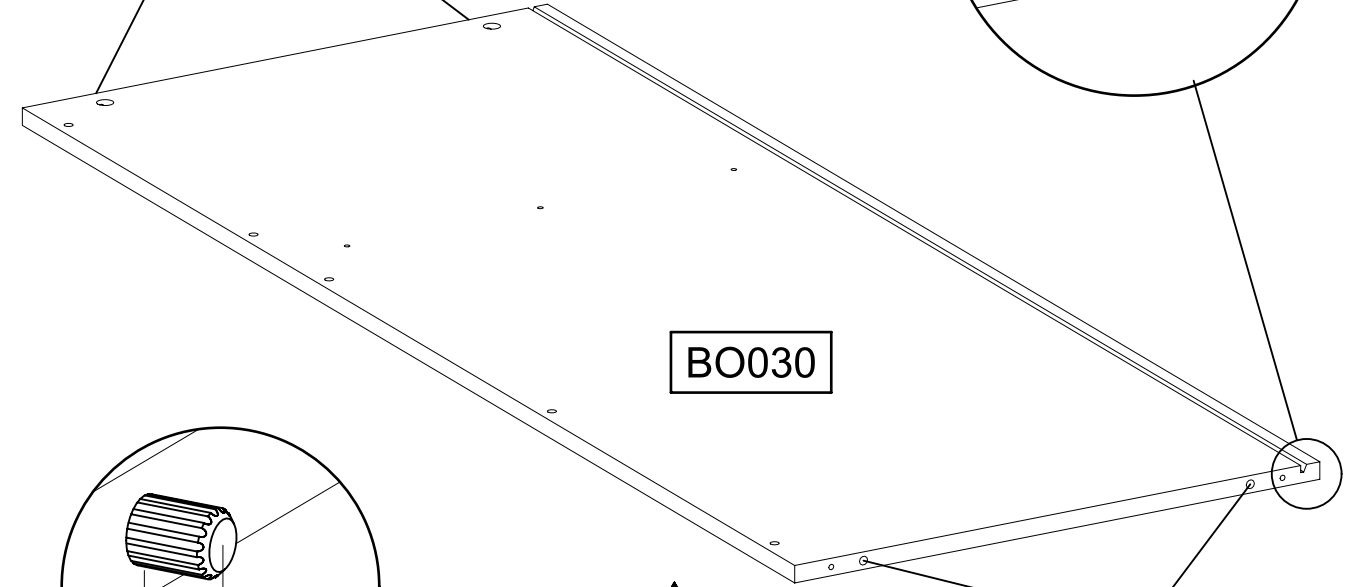
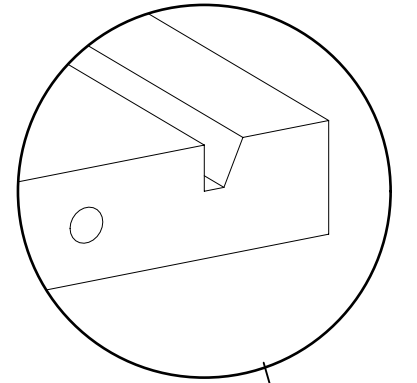
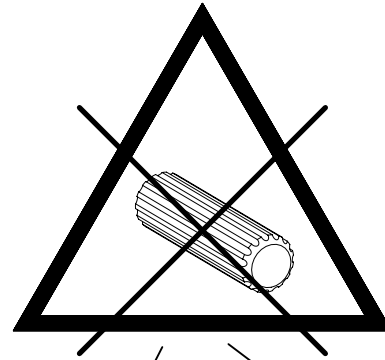
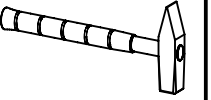
MS010

RW010

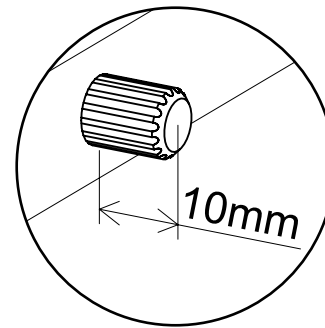
22

2x 18

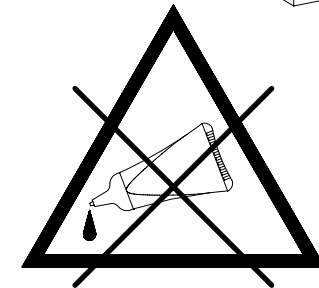
8x30



BO030



10mm



18

BO030

23

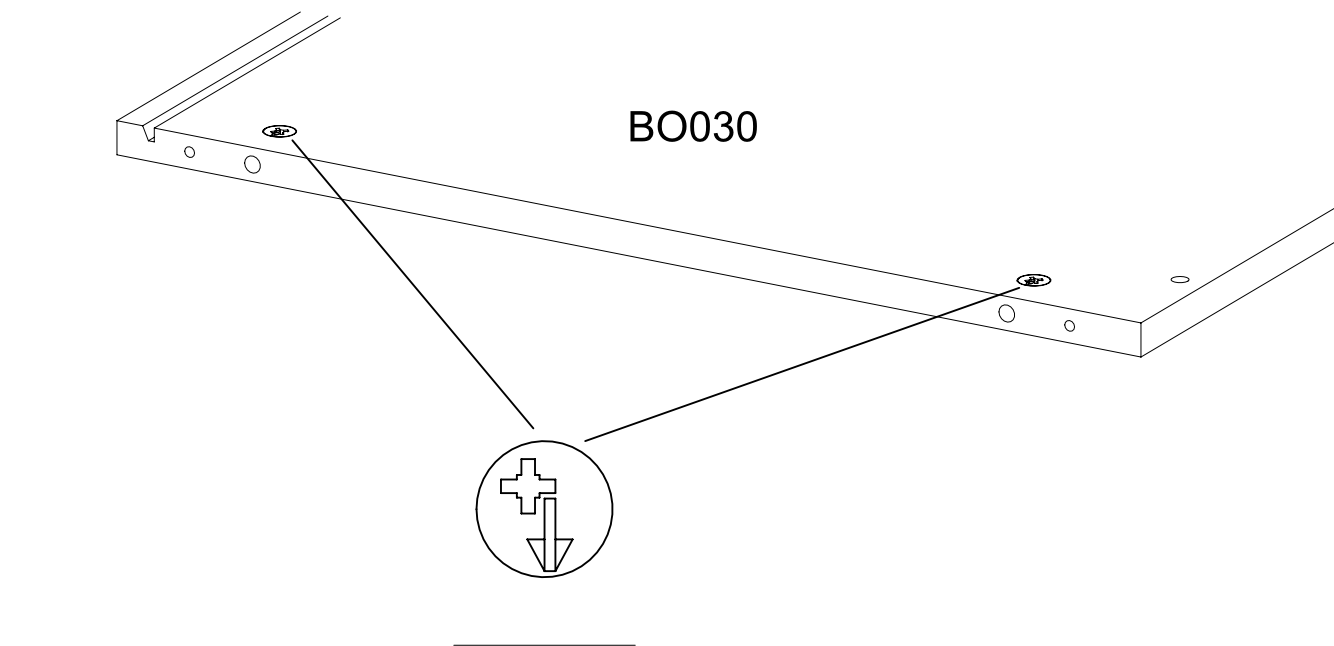
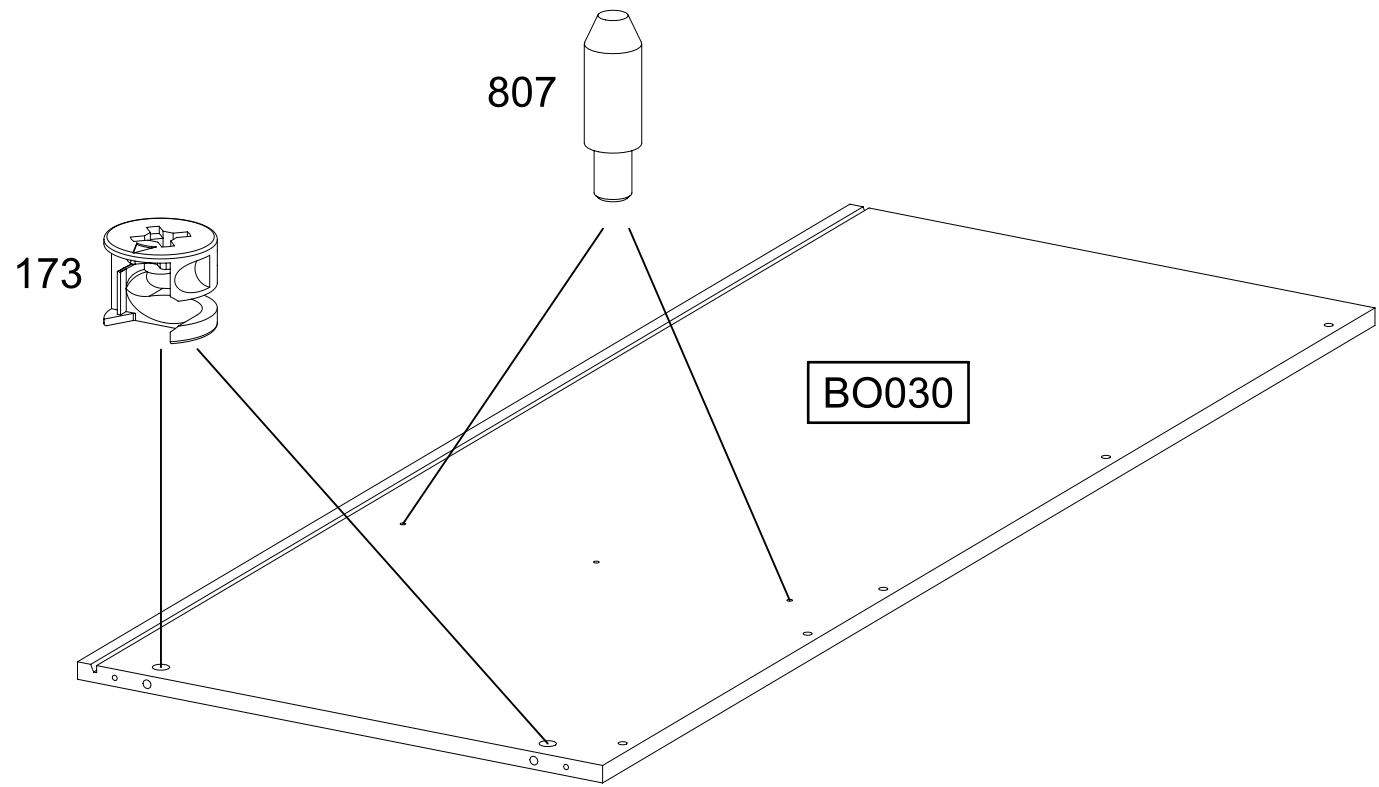
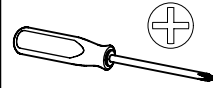
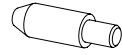
2x

173

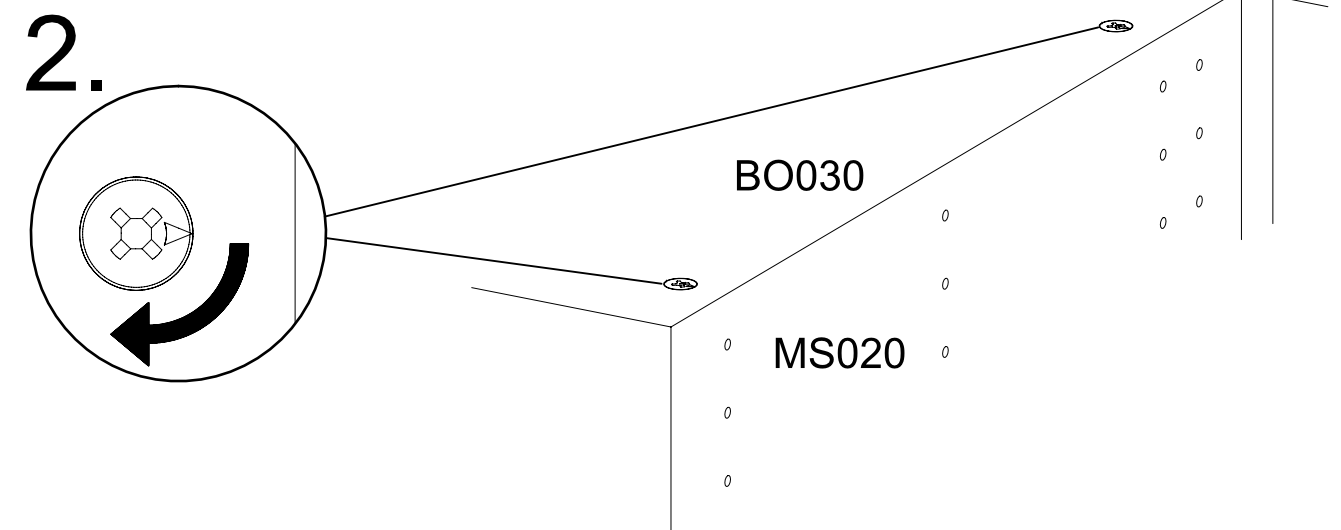
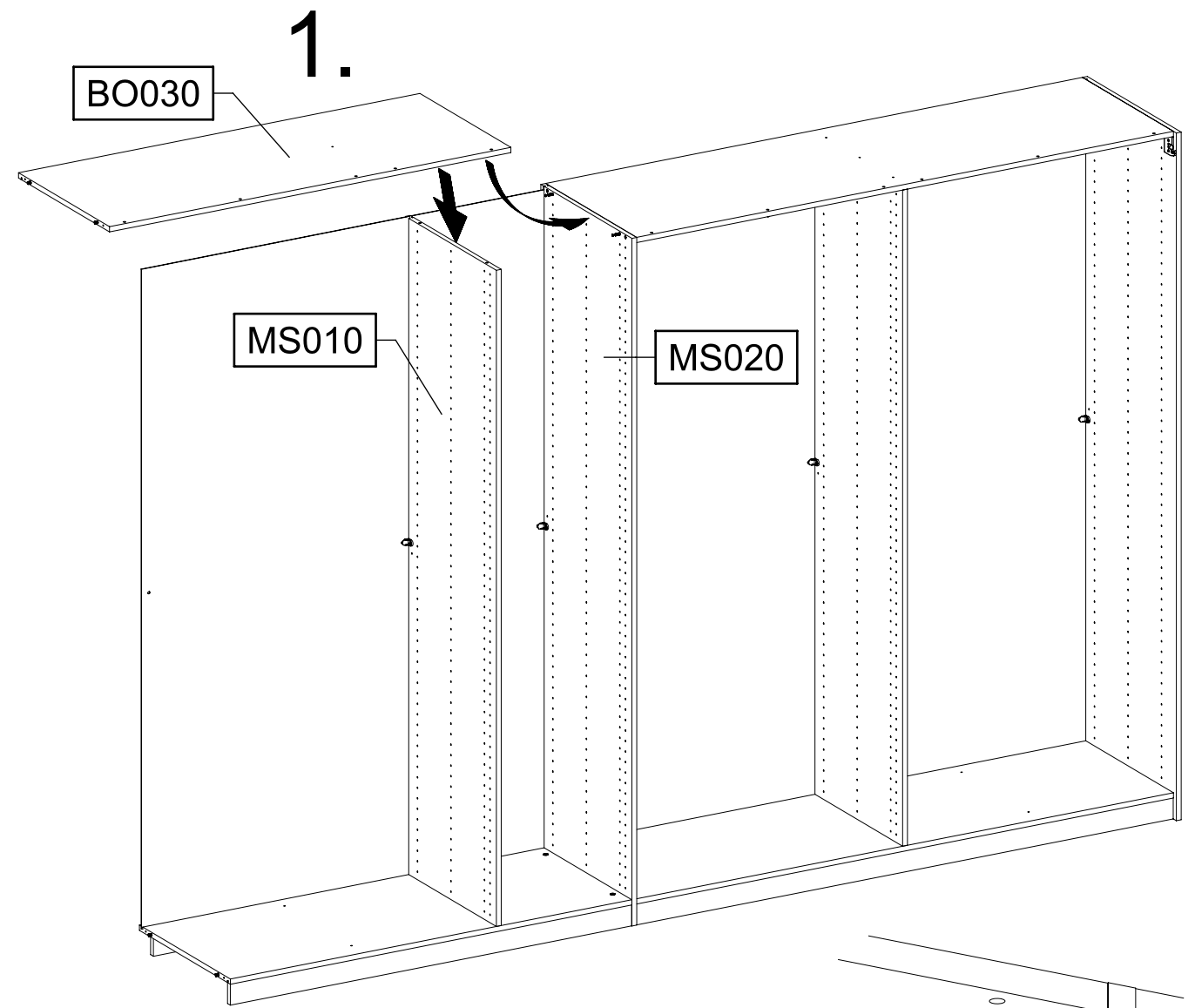
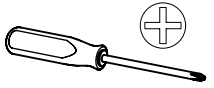


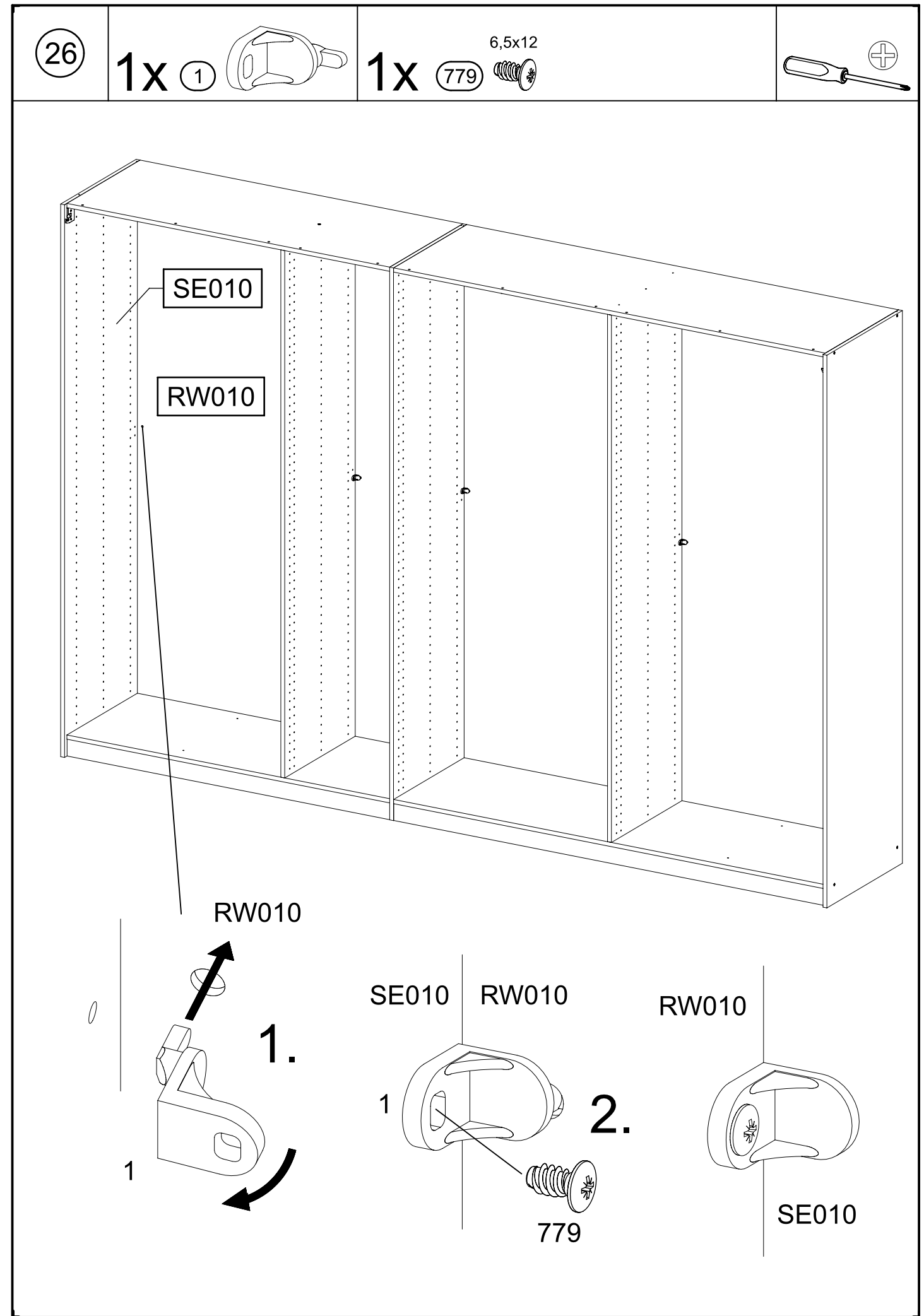
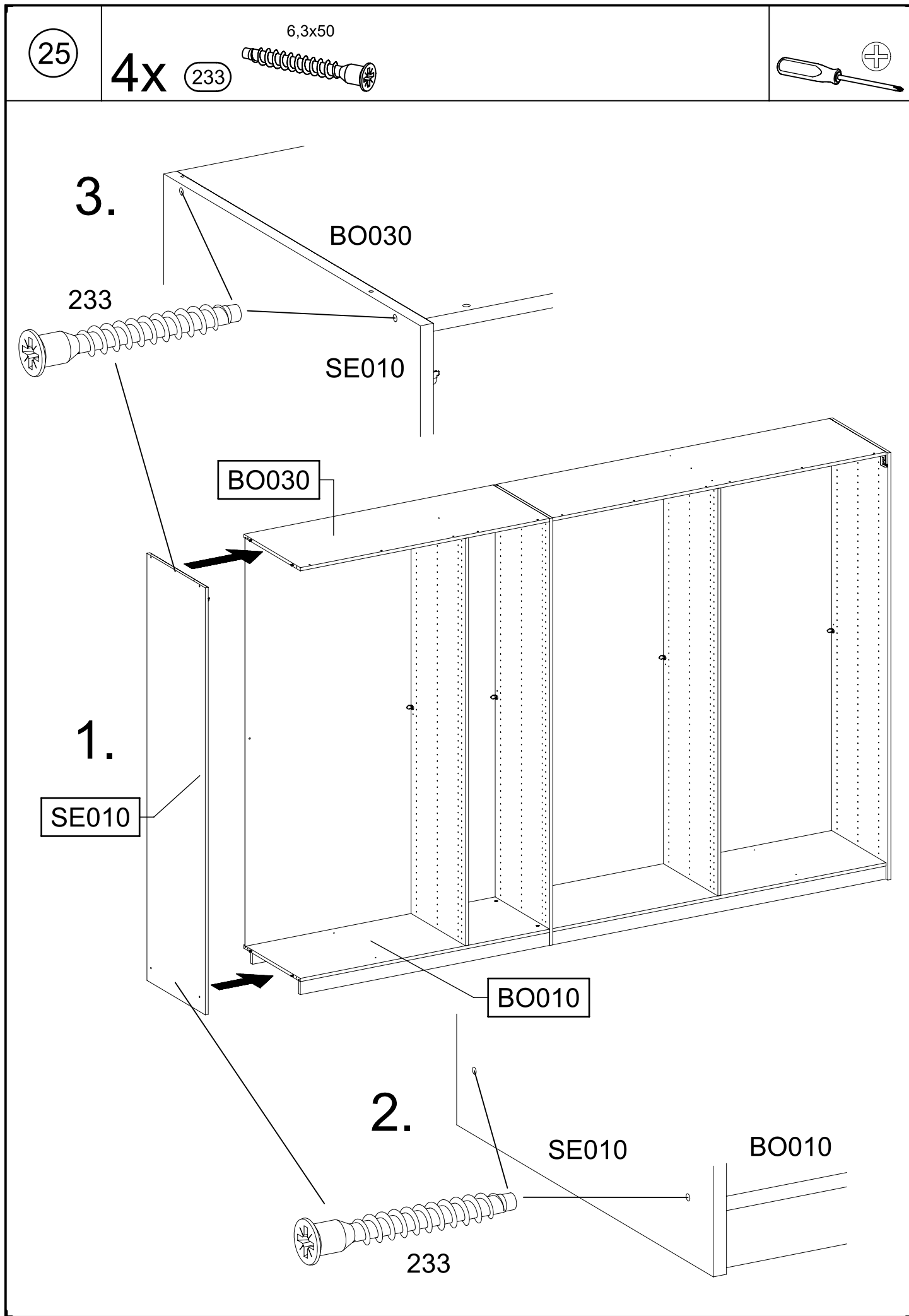
2x

807



24

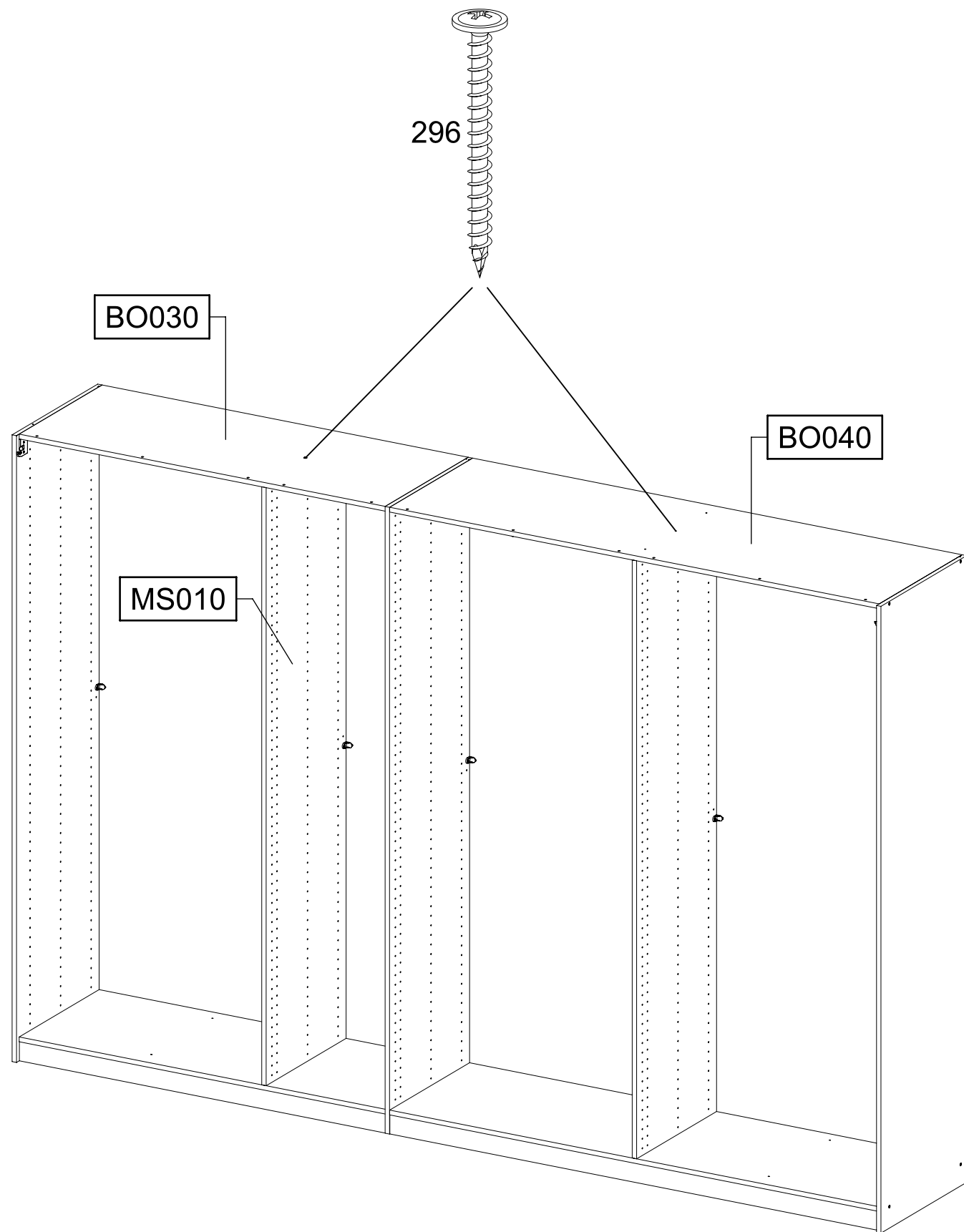
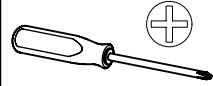
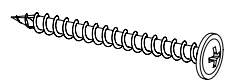




27

2x 296

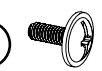
4,5x50



28

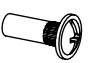
6x 211

M4x12

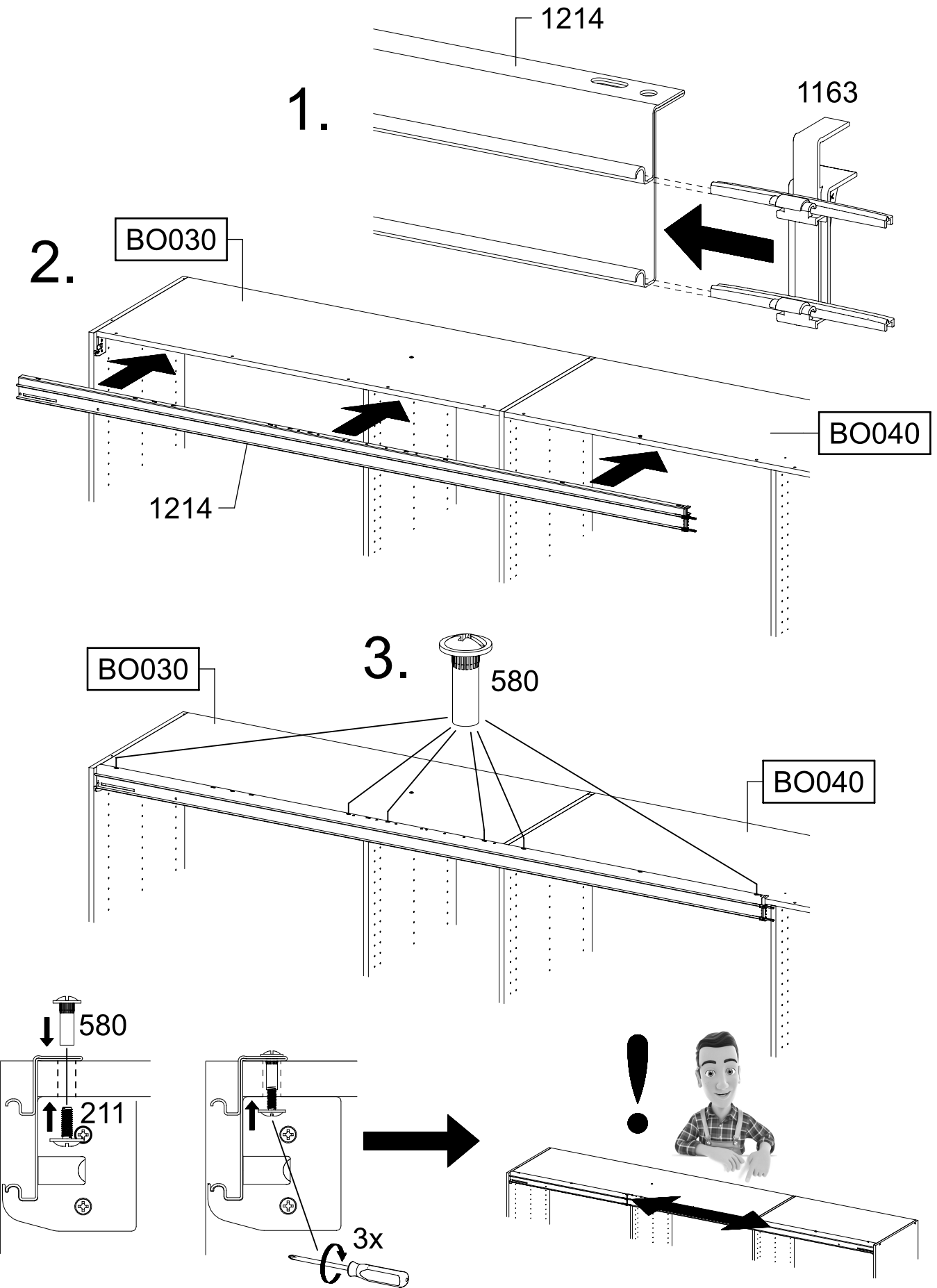
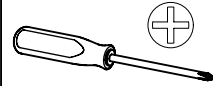
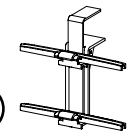


6x 580

M4

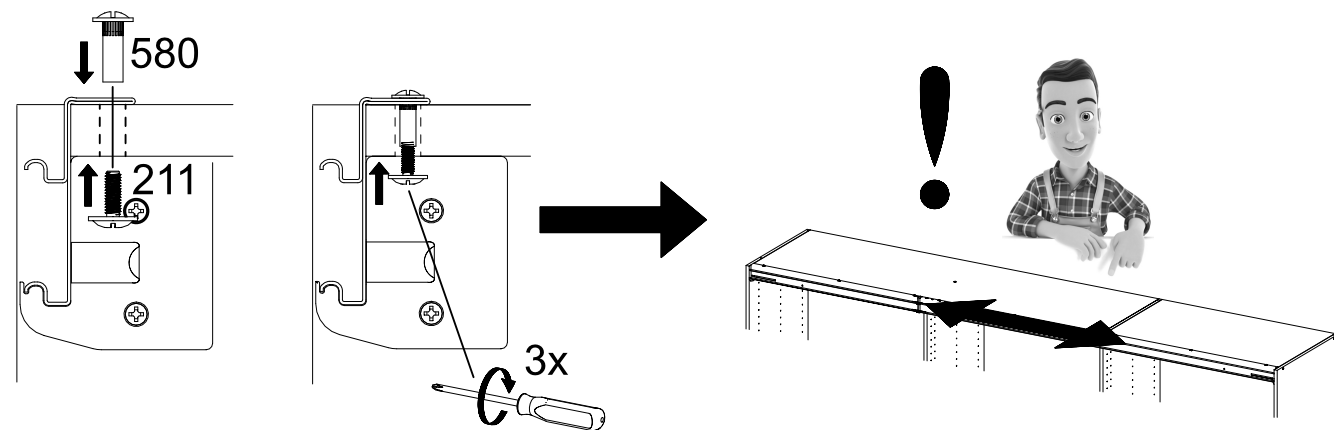
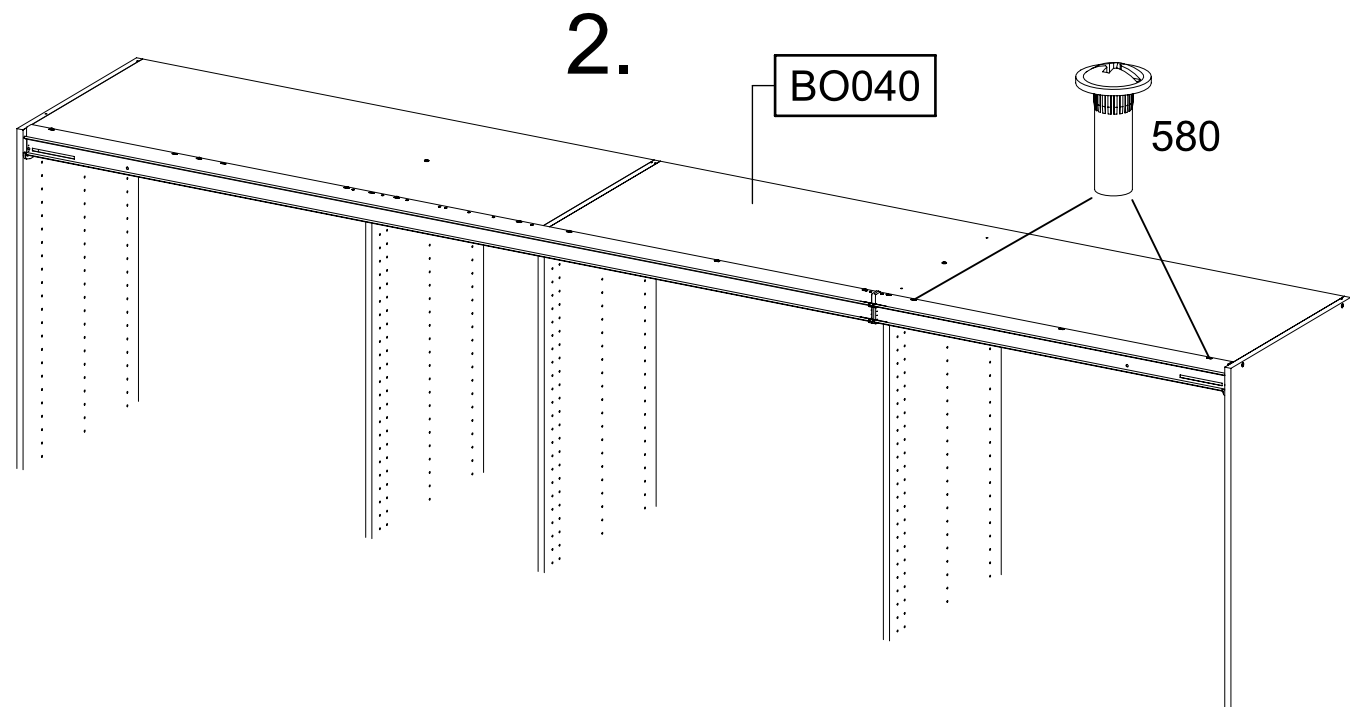
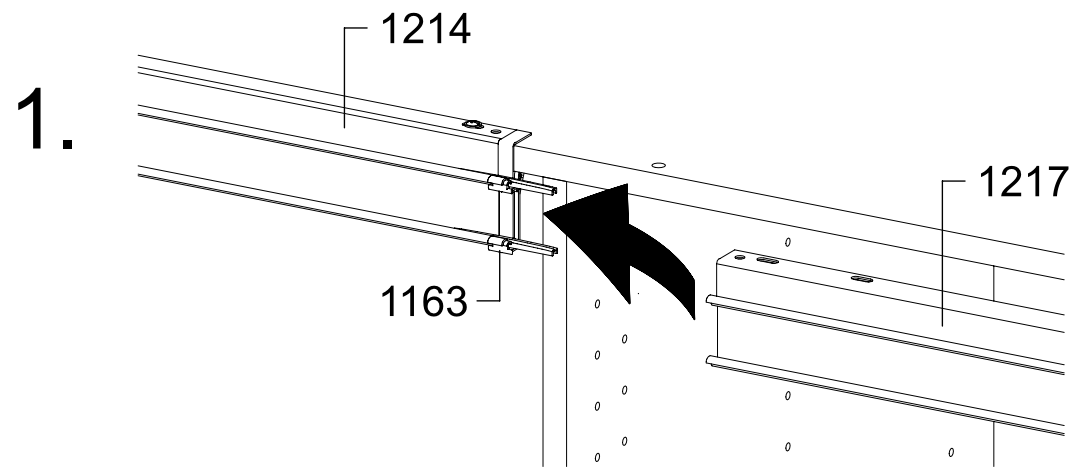
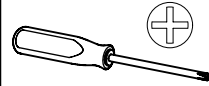


1x 1163



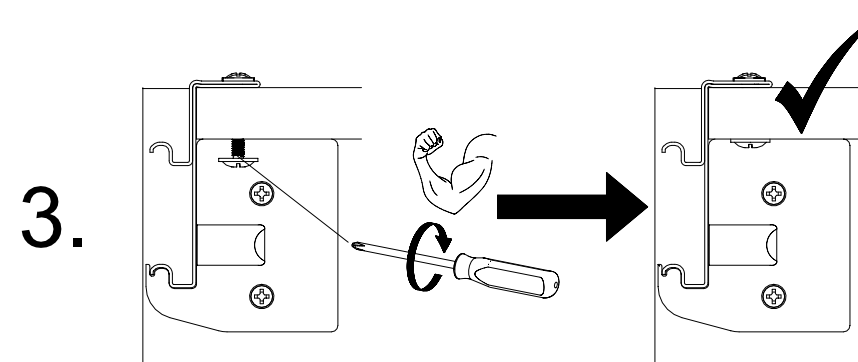
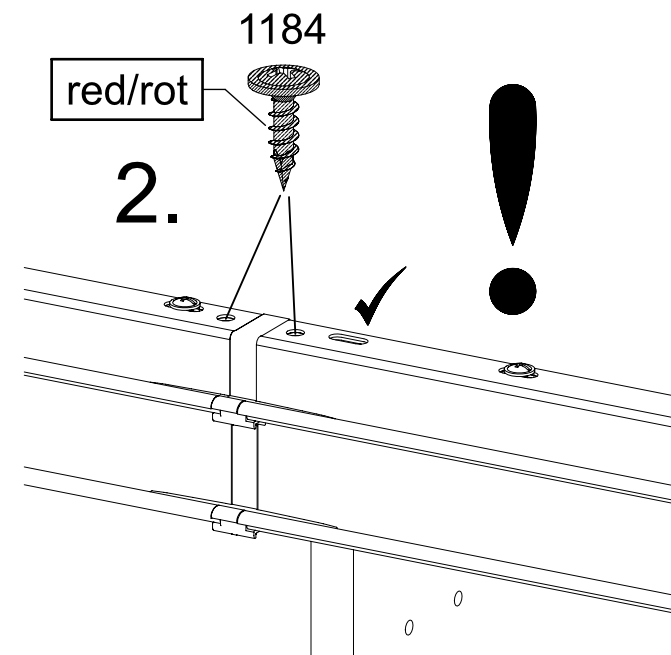
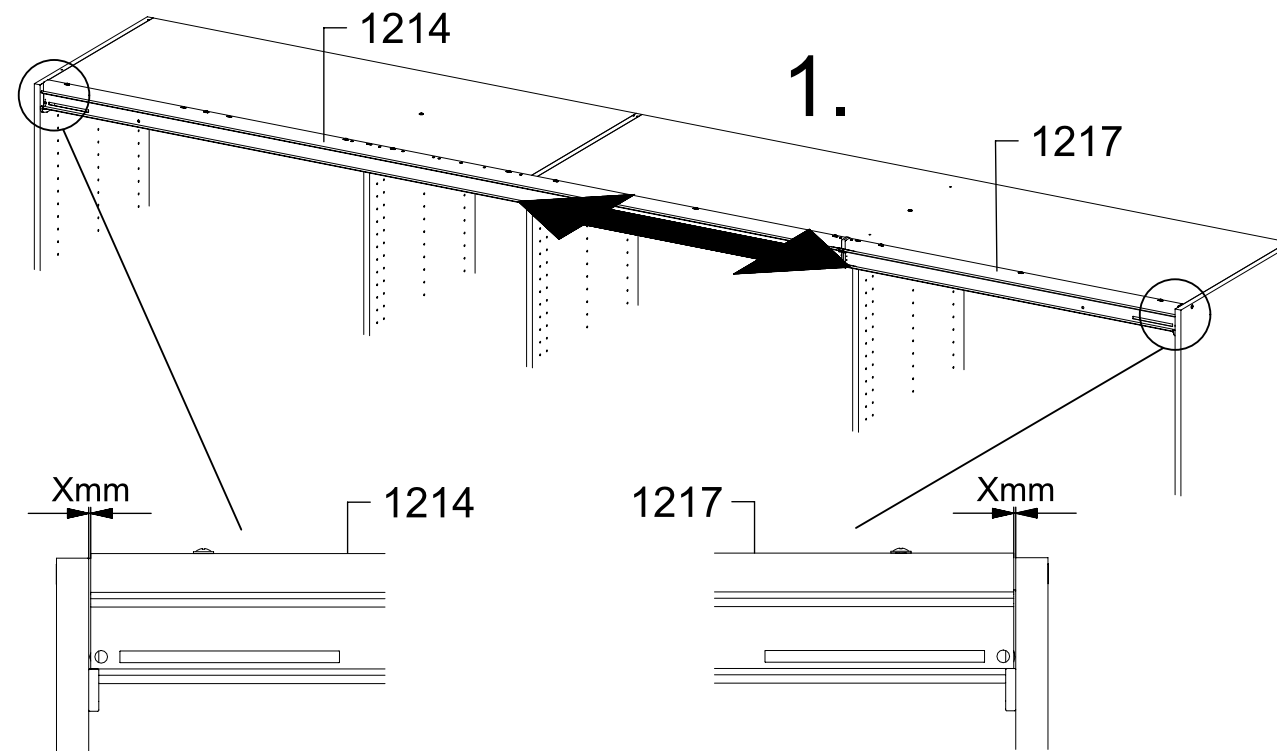
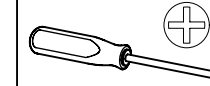
29

2x (211) M4x12 2x (580) M4



30

2x (1184) 4x15 red/rot

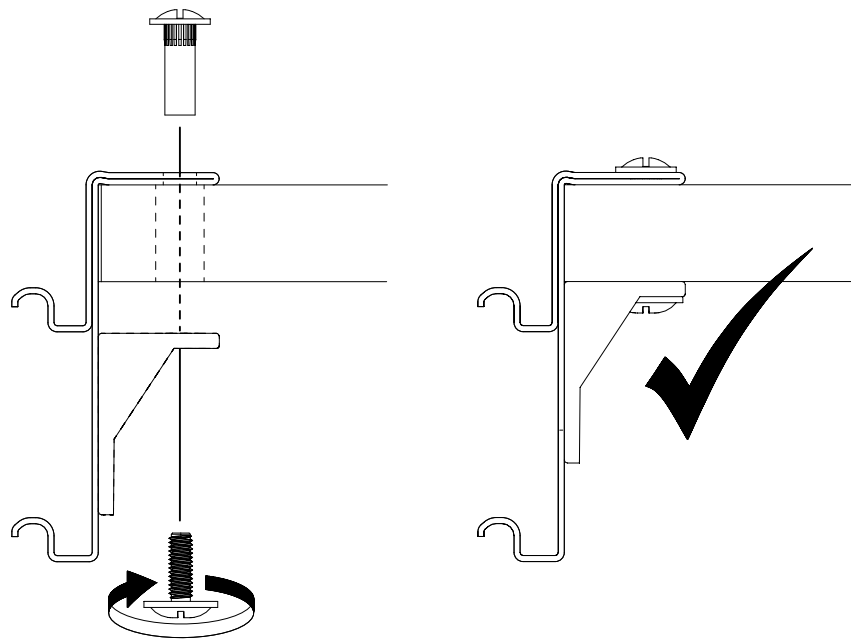
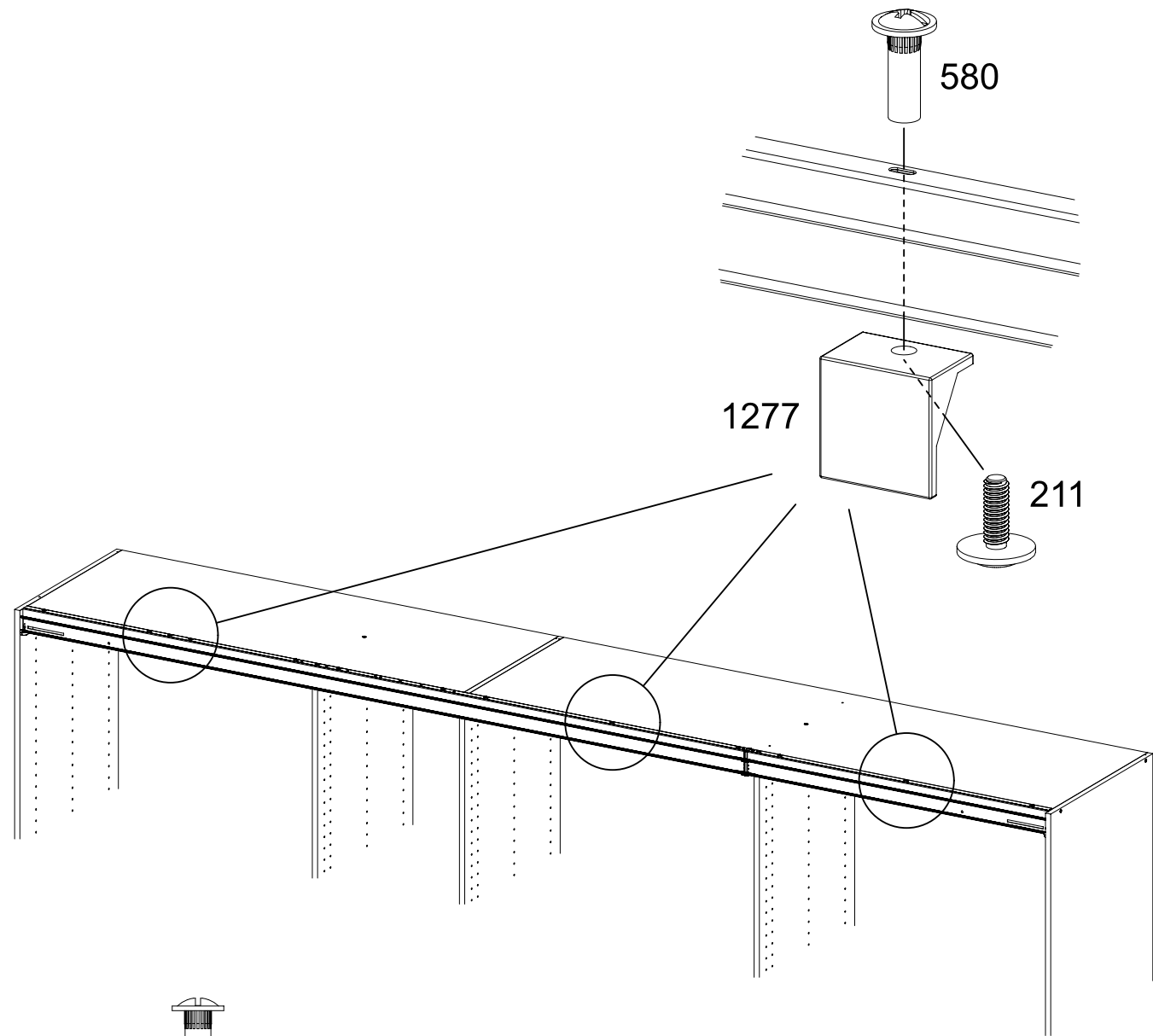
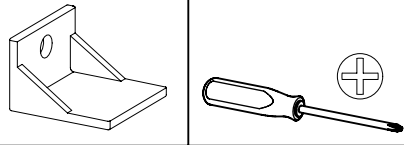


31

3x 211 M4x12

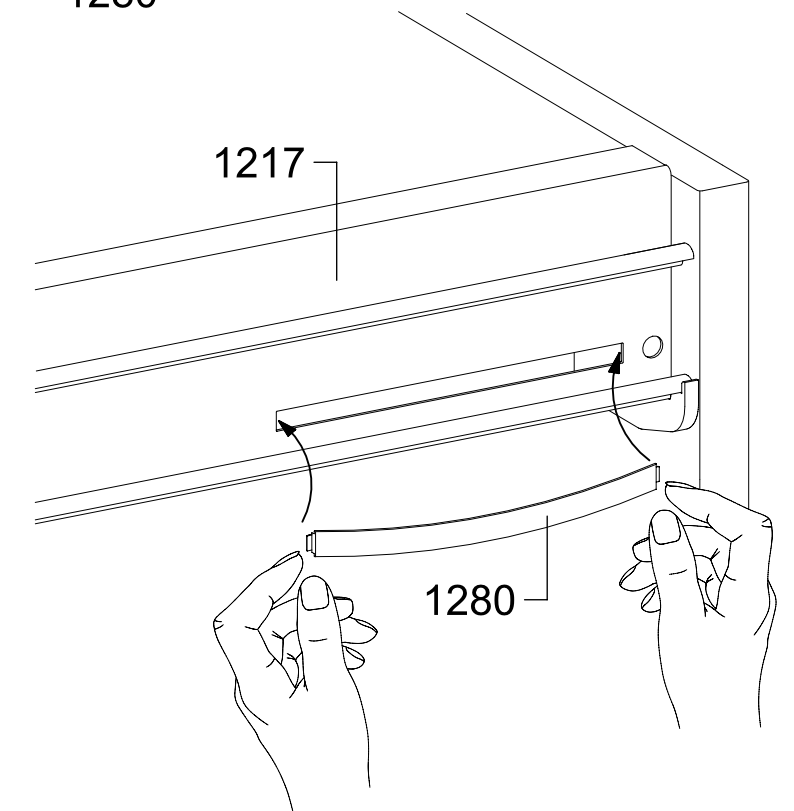
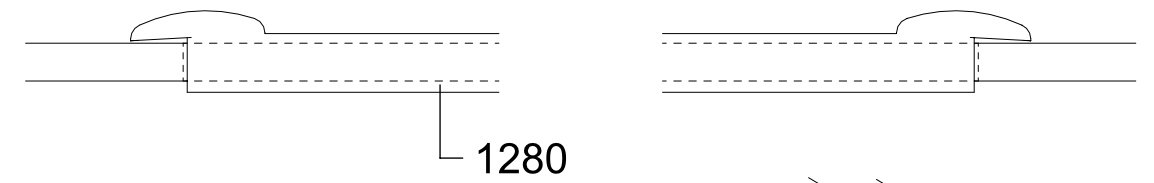
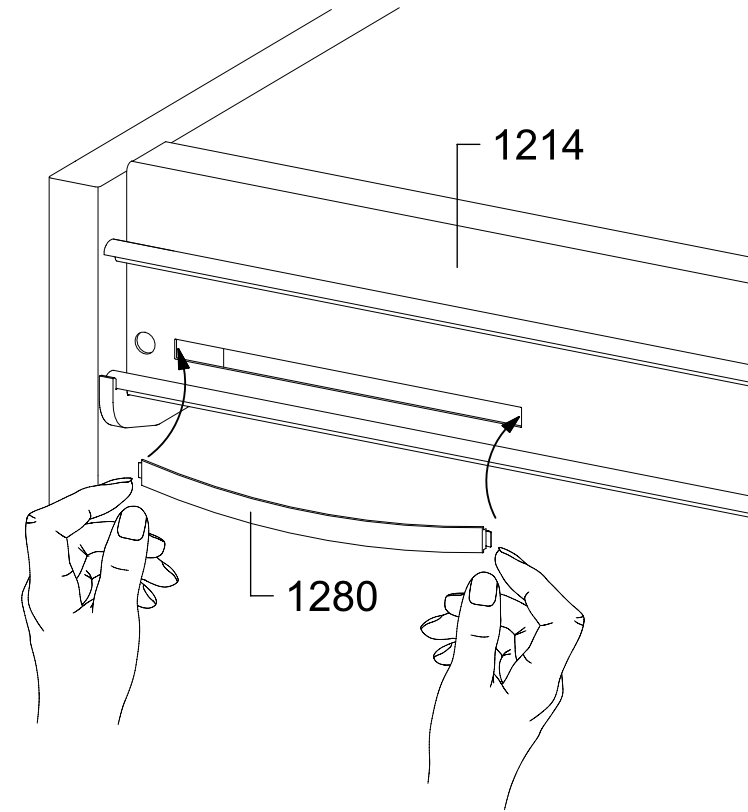
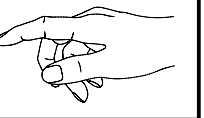
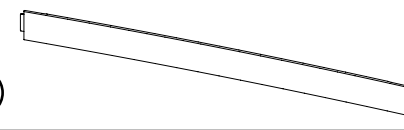
3x 580 M4

3x 1277



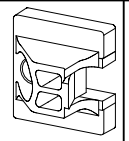
32

2x 1280

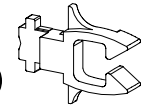


33

2x 1167



2x 1168

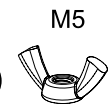


2x 1279

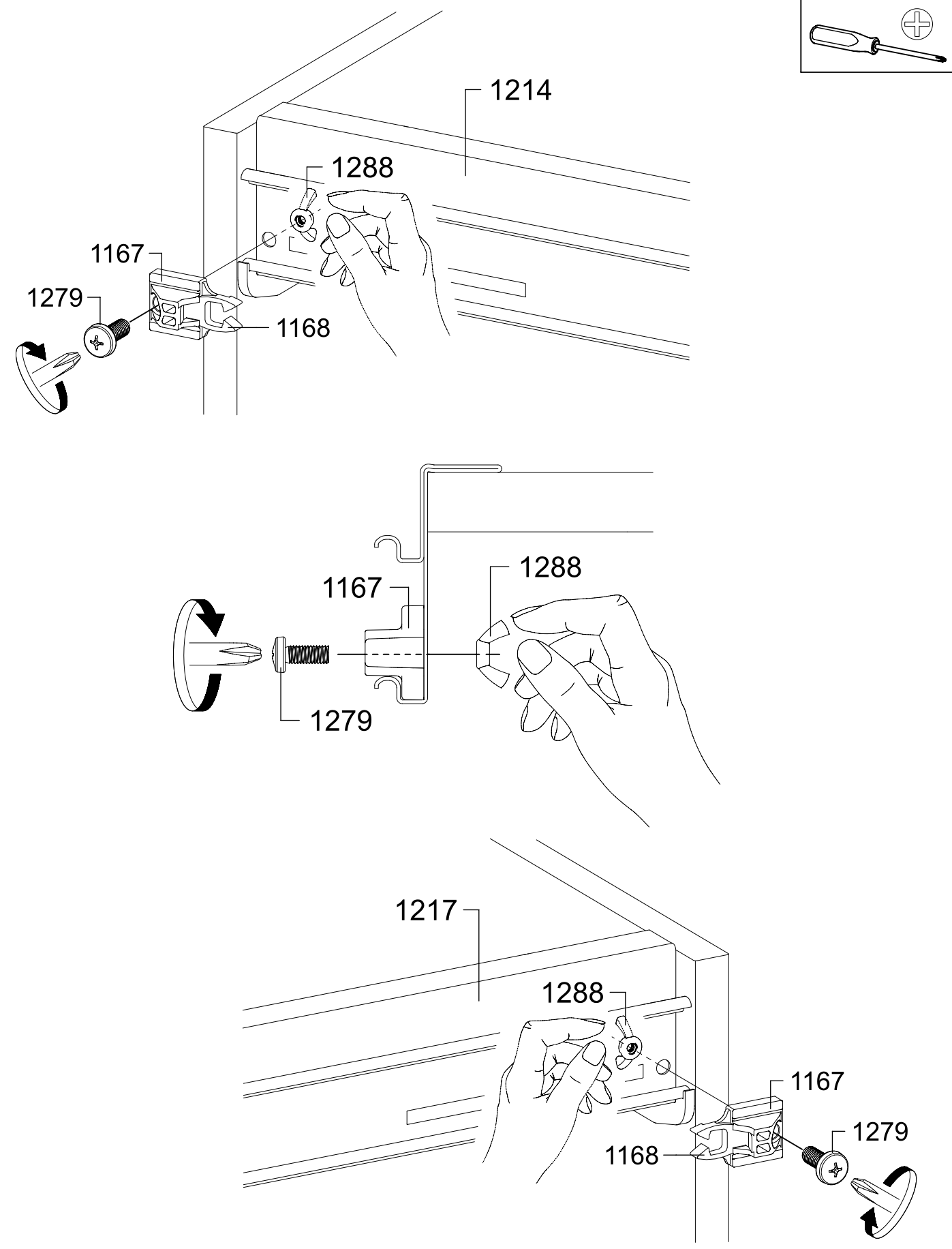
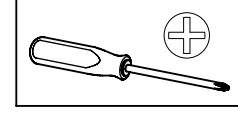
M5x12



2x 1288



M5



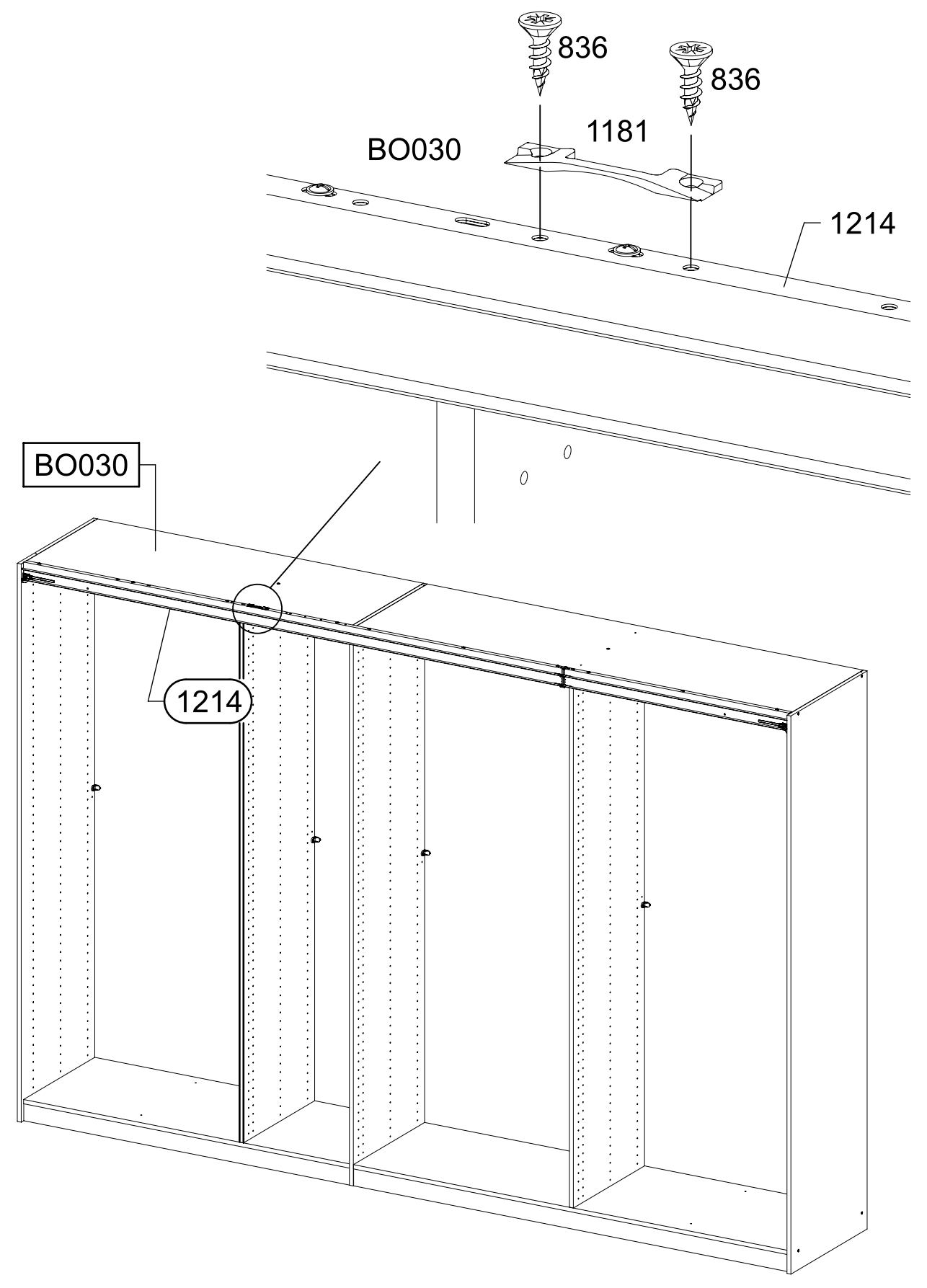
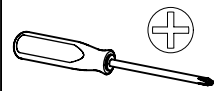
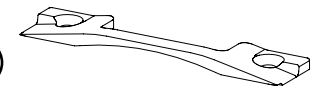
34

2x 836

4x15



1x 1181



35

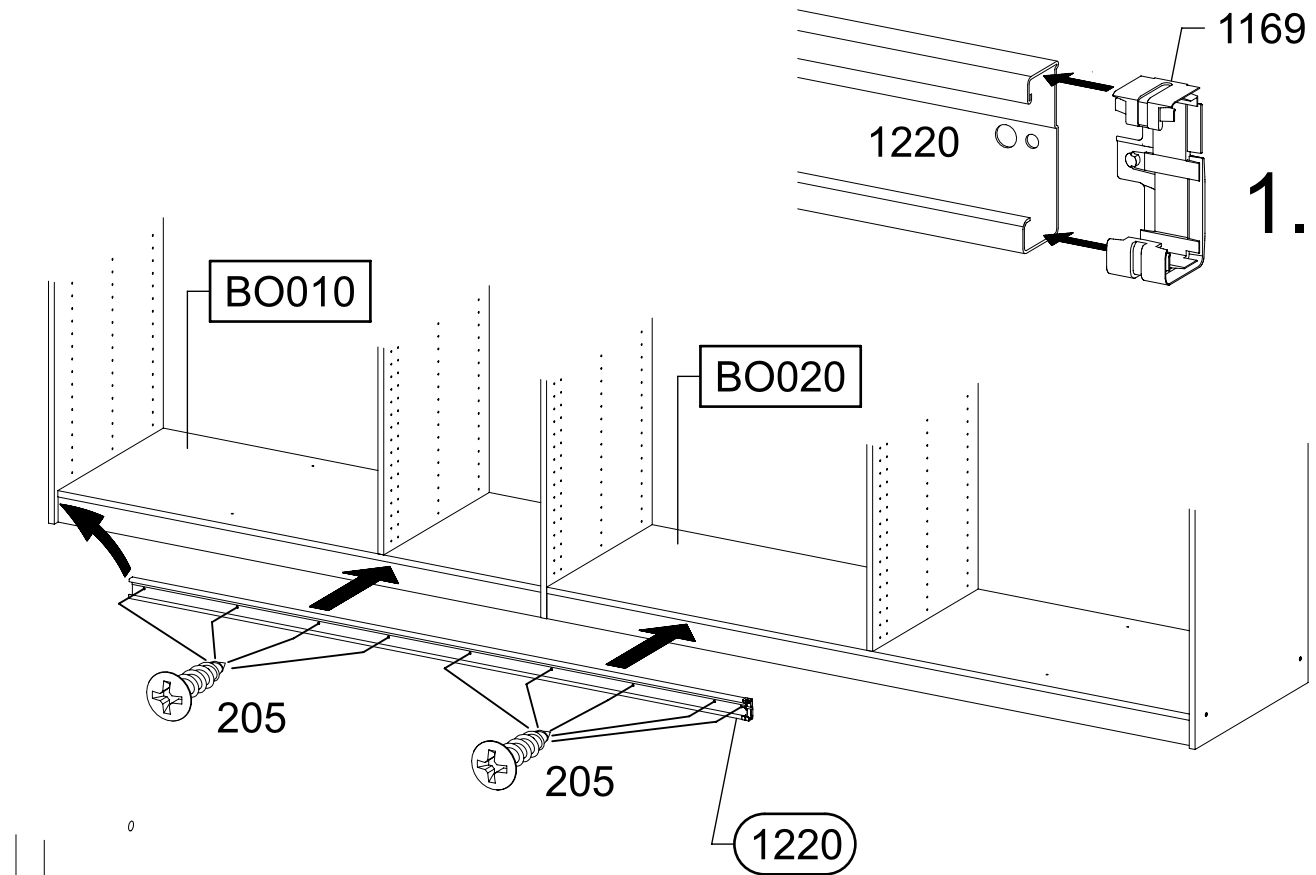
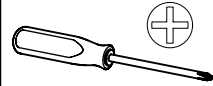
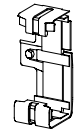
9x

205

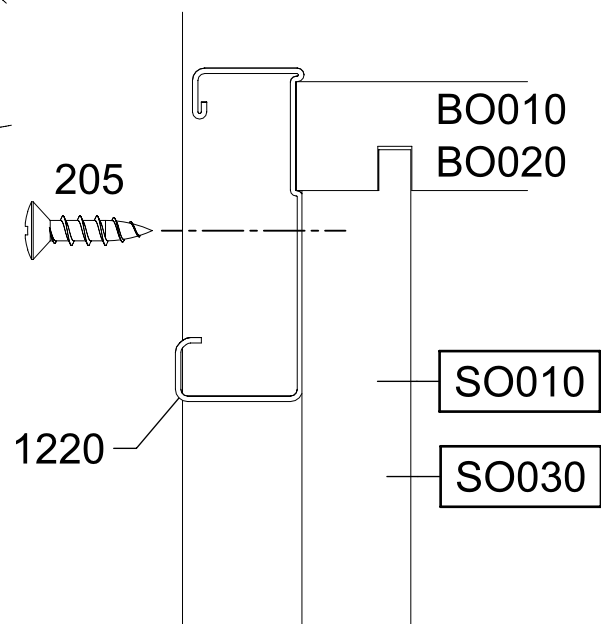
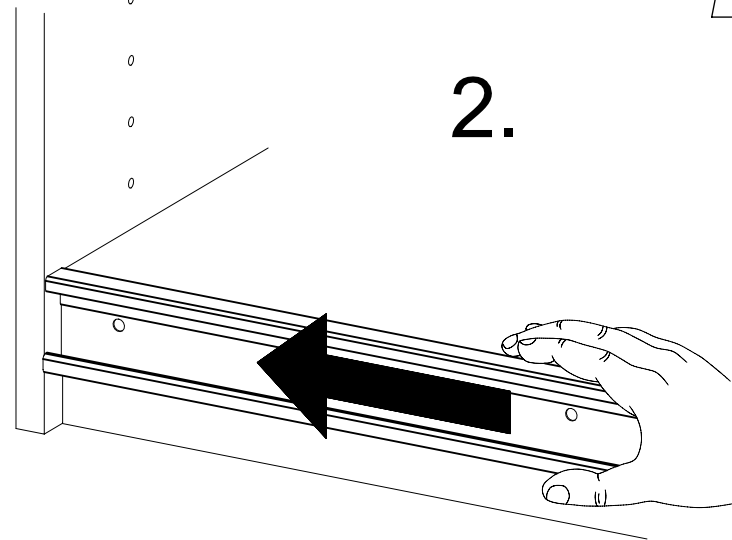
3,5x15

1x

1169



2.

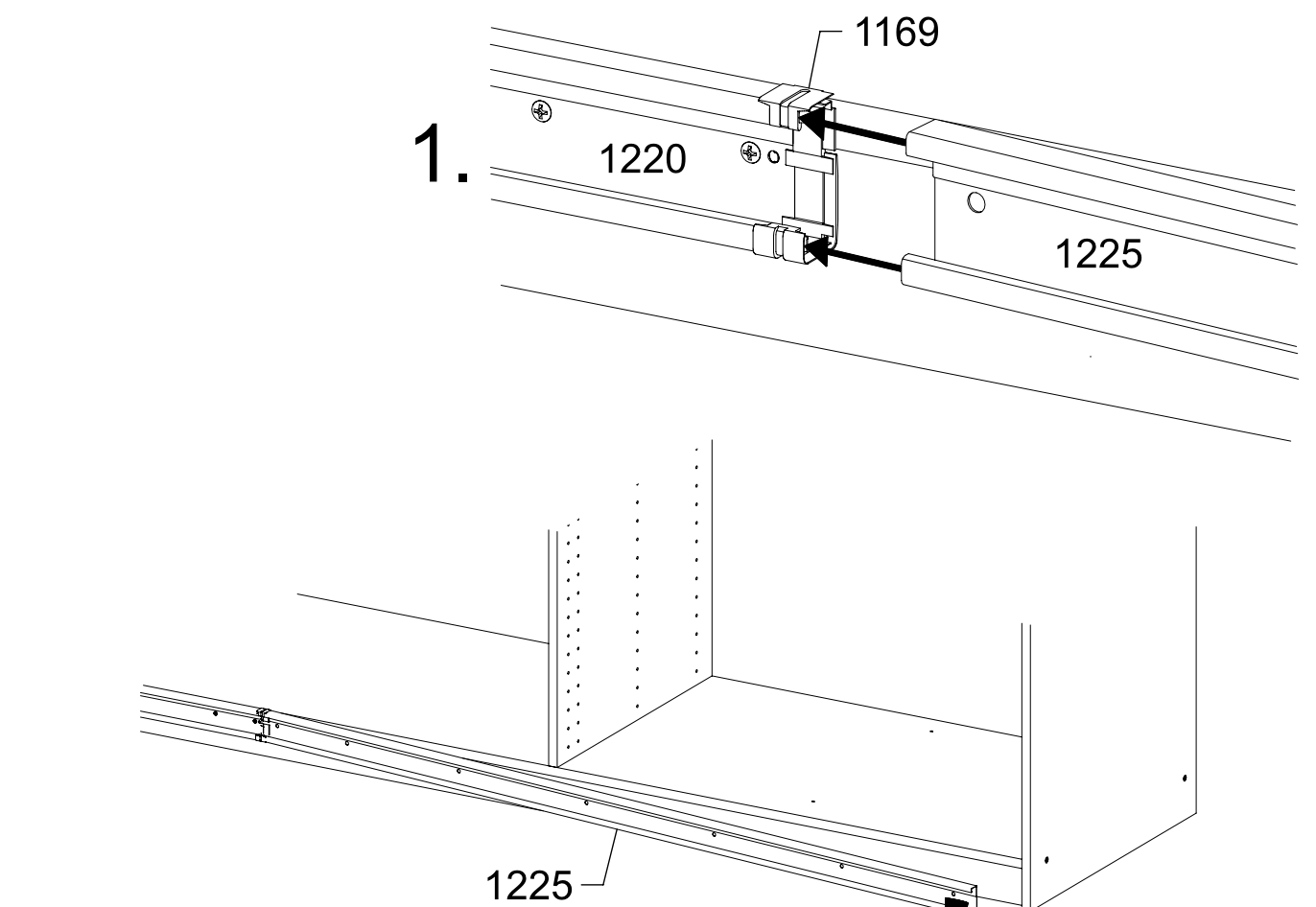
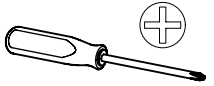


36

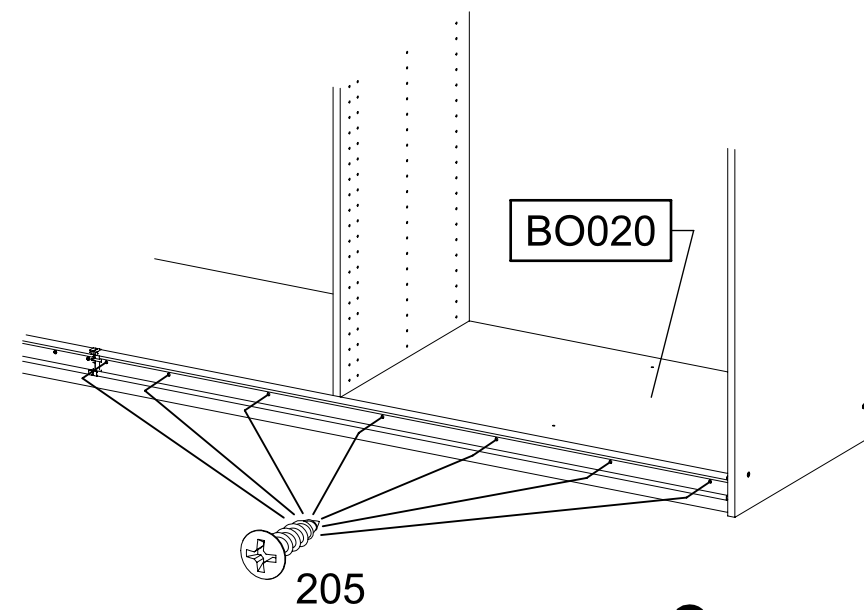
7x

205

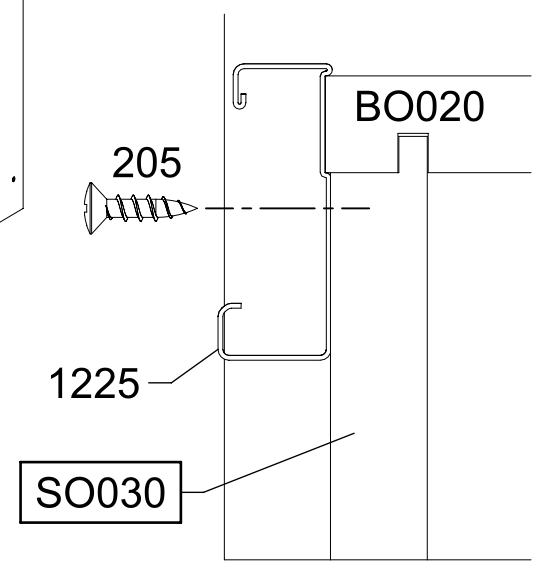
3,5x15



2.



3.

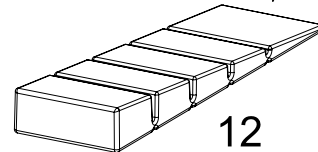
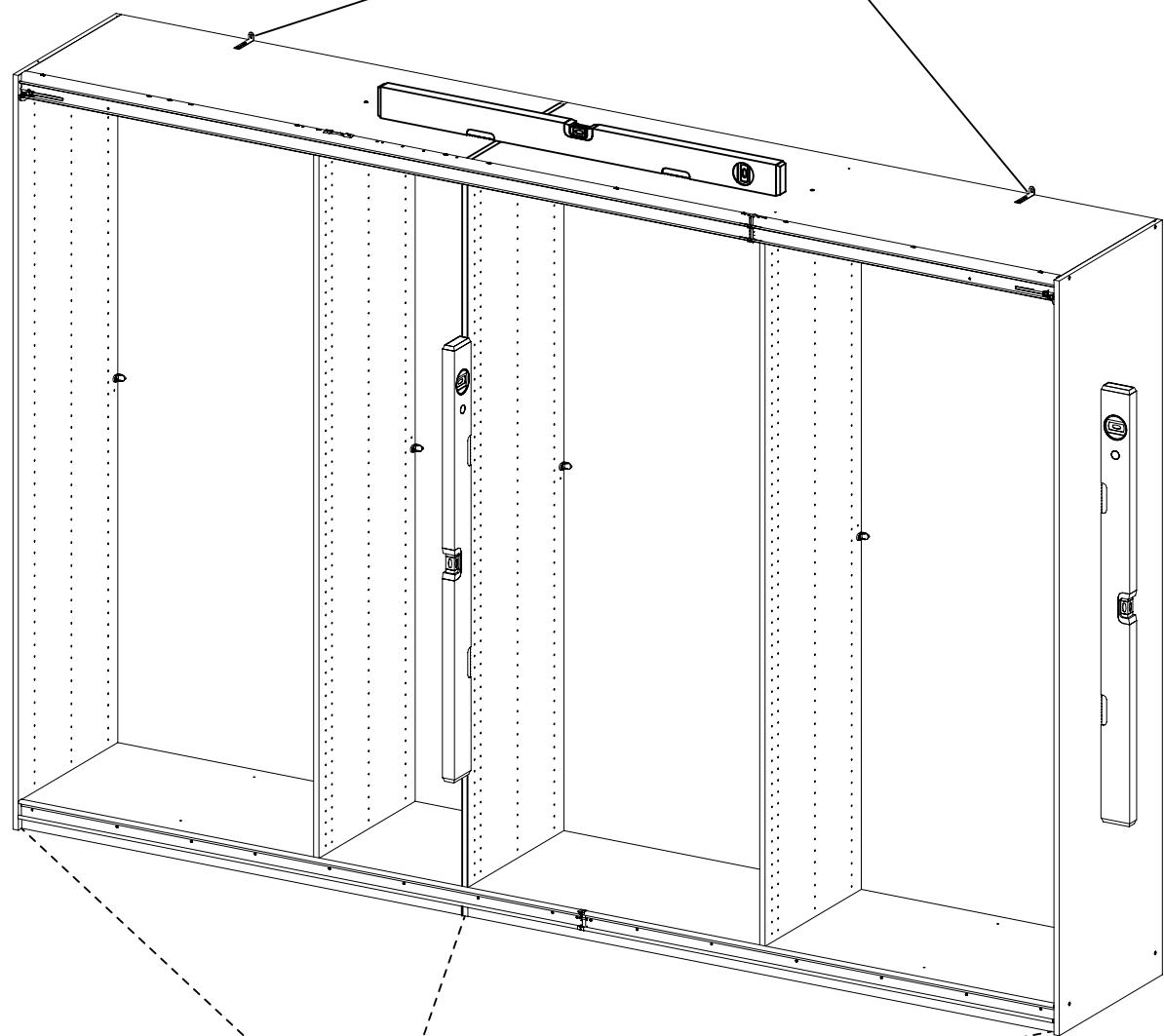
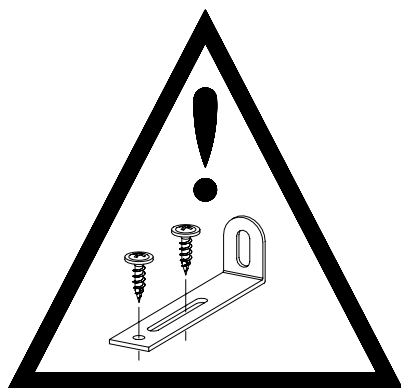
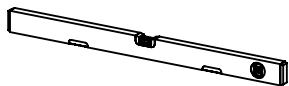
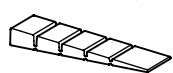


37

3x

12

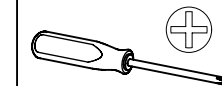
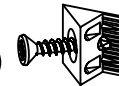
55x16x6,2



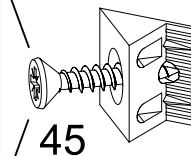
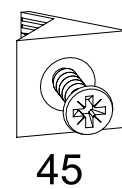
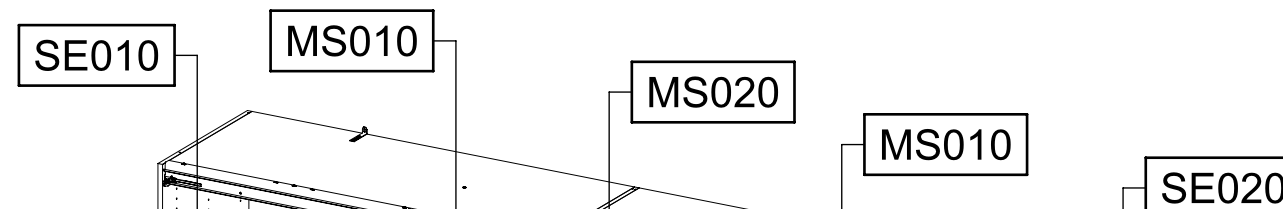
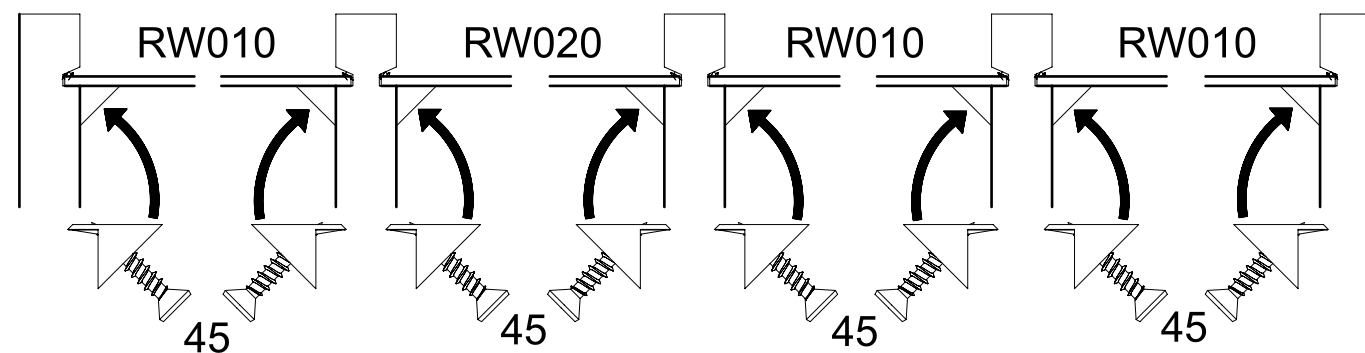
38

16x

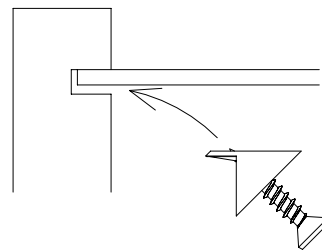
45



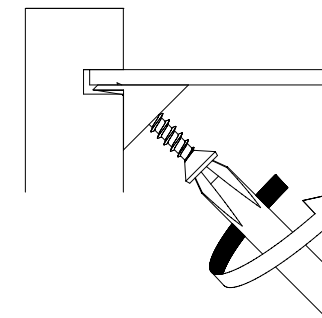
SE010 MS010 MS020 MS010 SE020



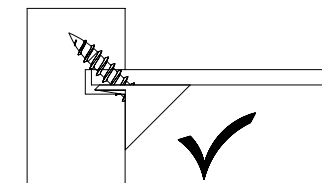
1.



2.

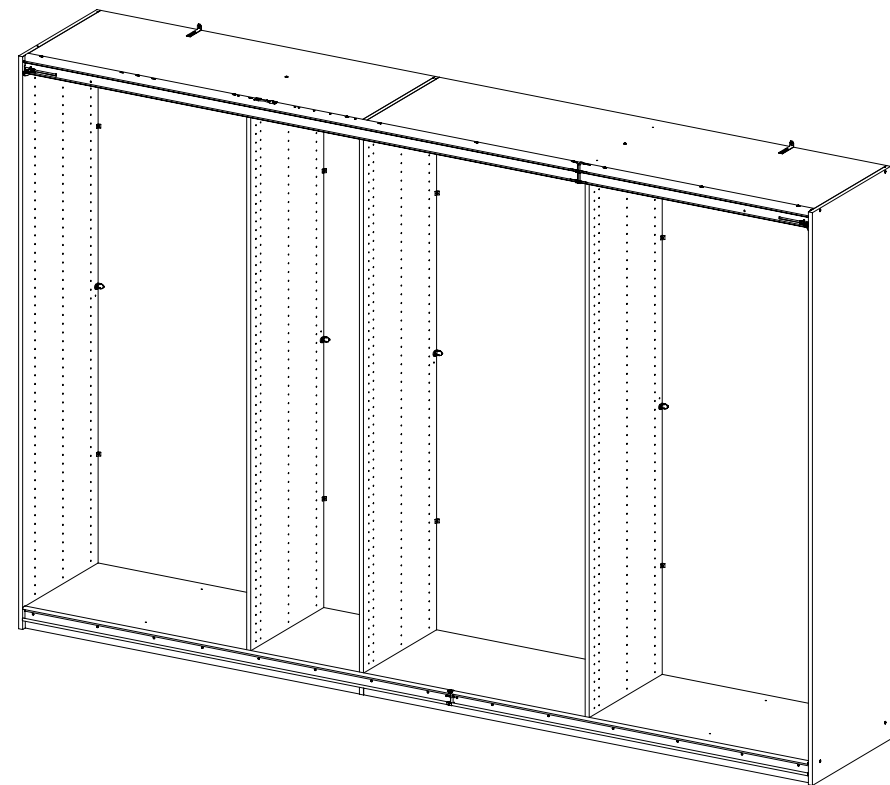
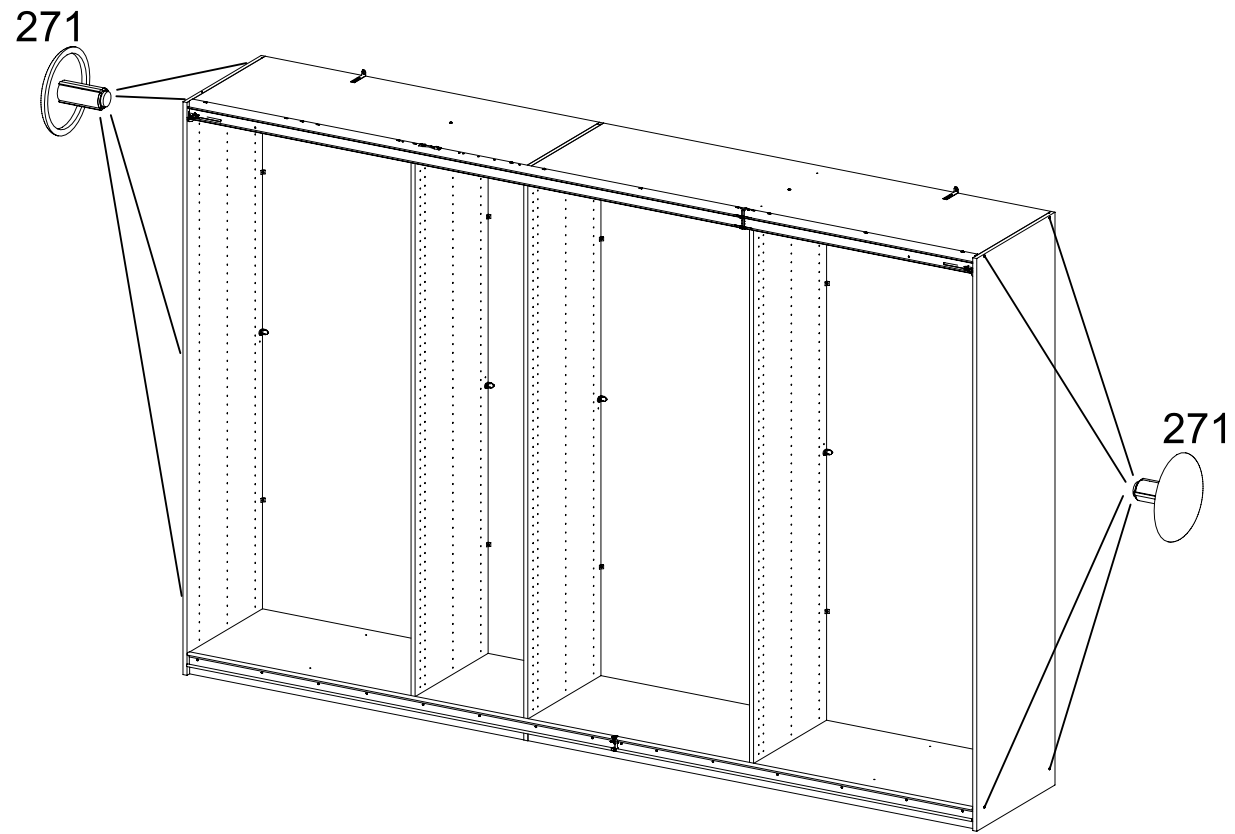


3.



39

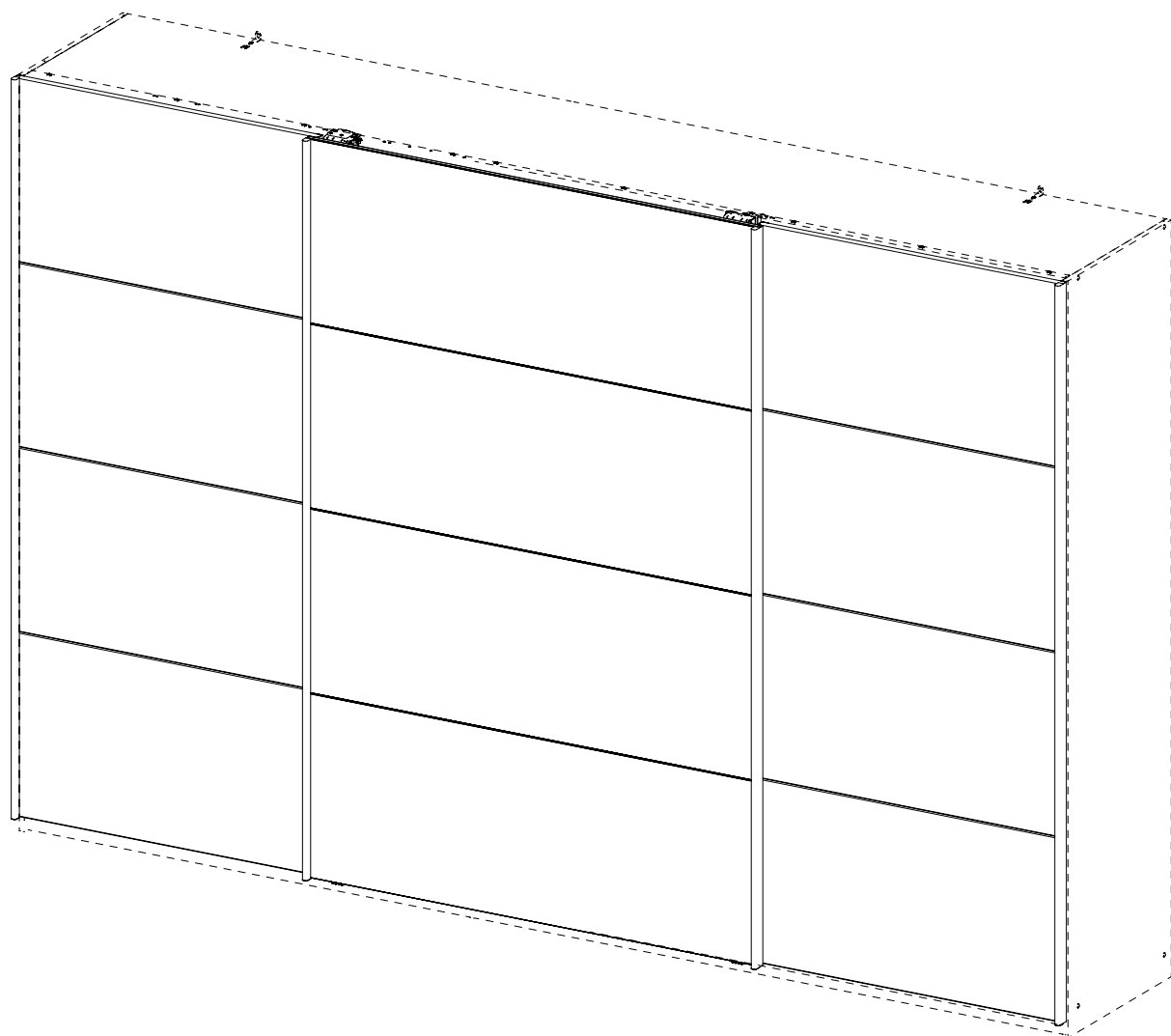
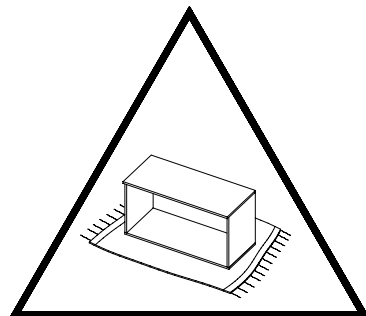
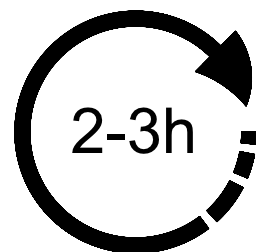
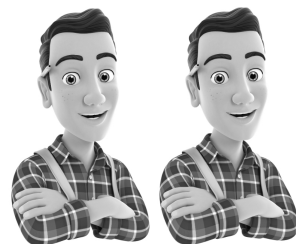
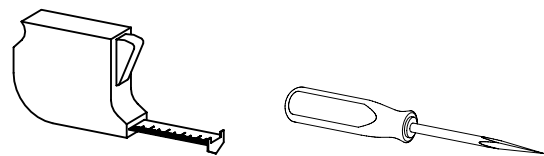
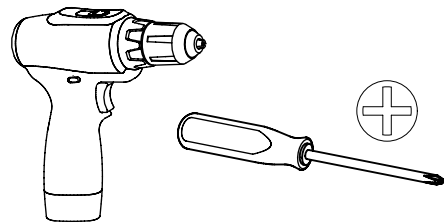
8x 271 



1.

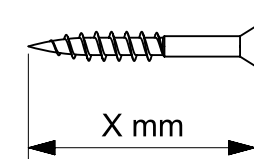
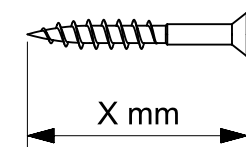
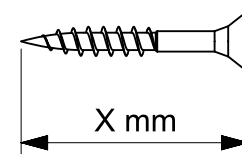
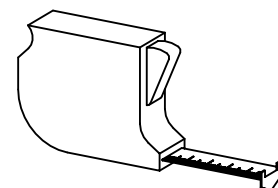
M9967_02

rauch

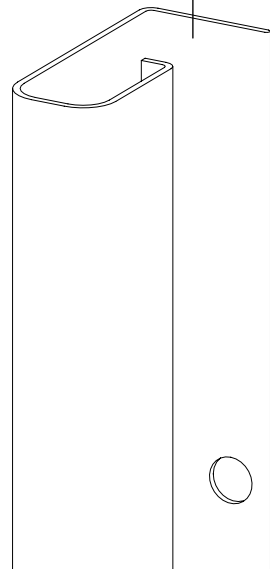


2.

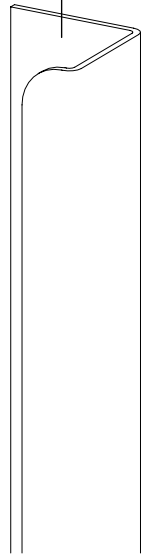
| | | |
|---------------------------|--------------------------|---------------------------|
| 8x 144 | 84x 205 3,5x15 | 12x 857 72x15x2 |
| 1x 1155 | 2x 1156 | 1x 1158 |
| 2x 1284 | 4x 1286 | |
| 36x 1173 6,3x14 | 1x 1177 | 2x 1180 M4x6 |
| 1x 1182 | 1x 1186 | |



GL010

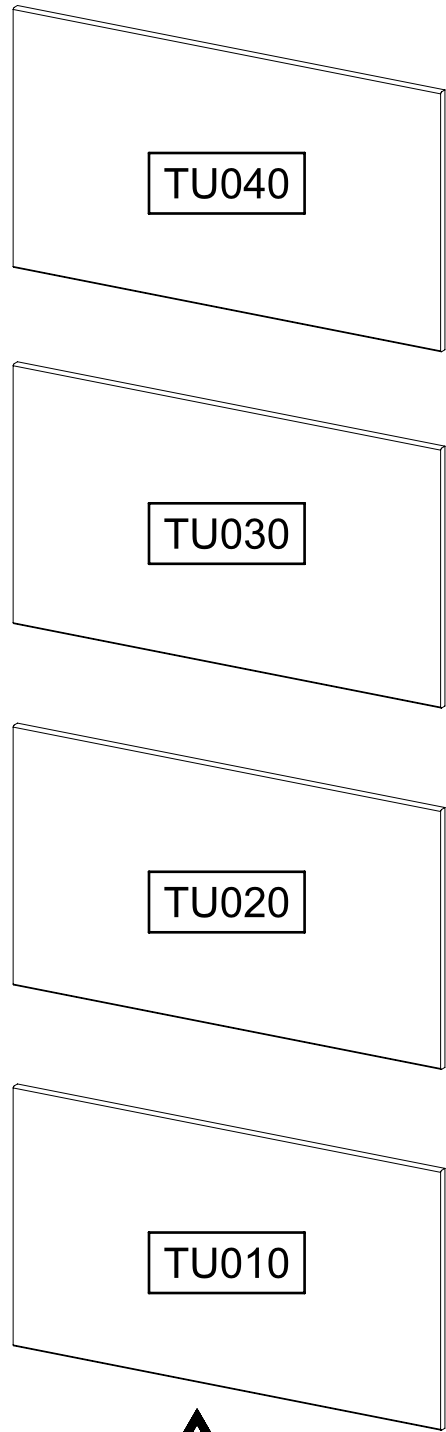


PR010



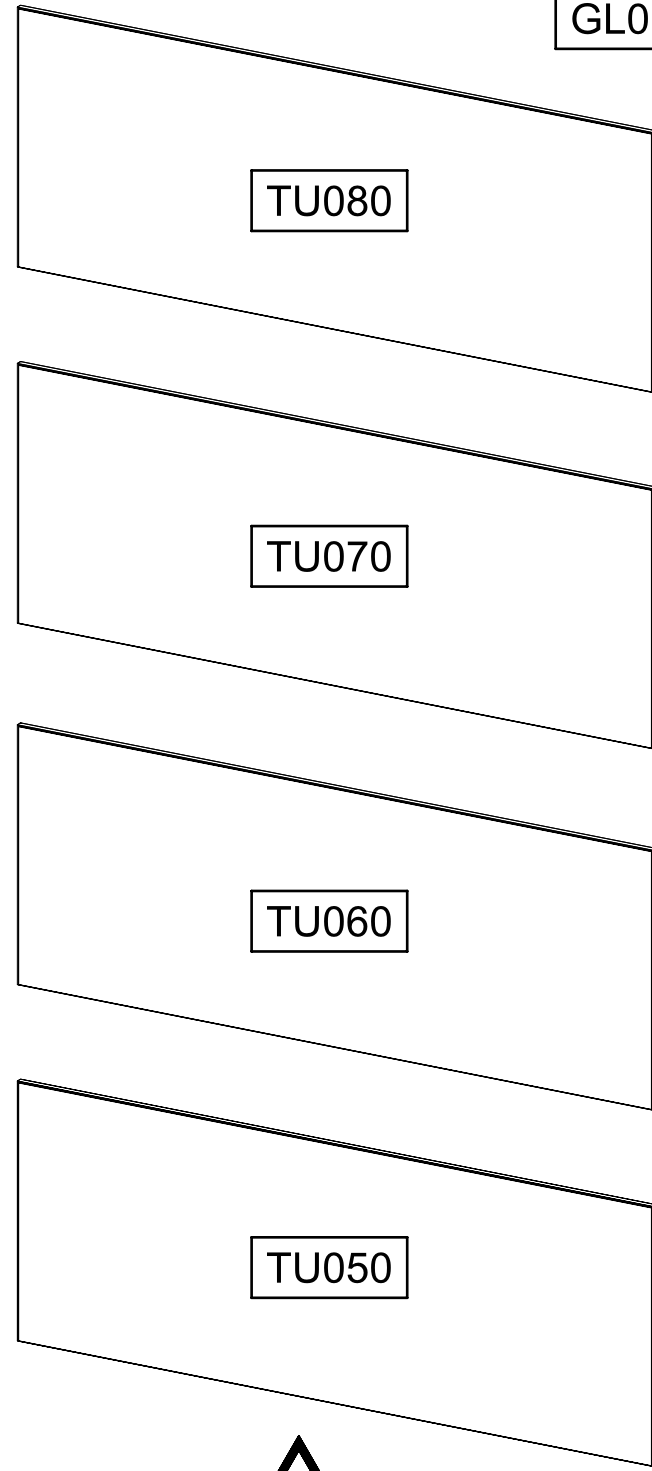
GL010

PR010



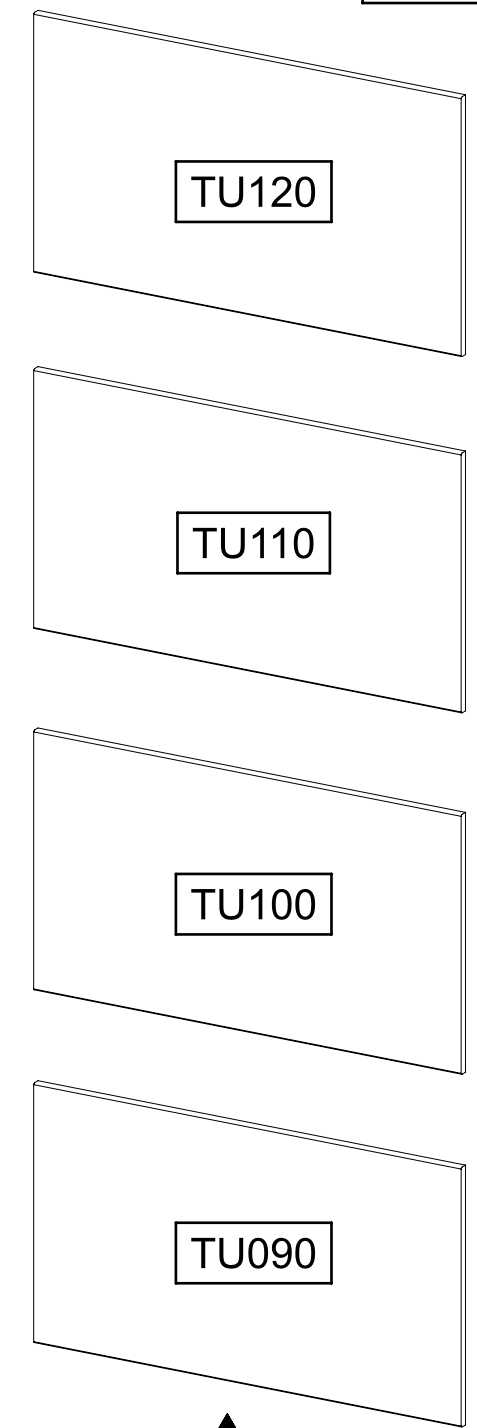
GL010

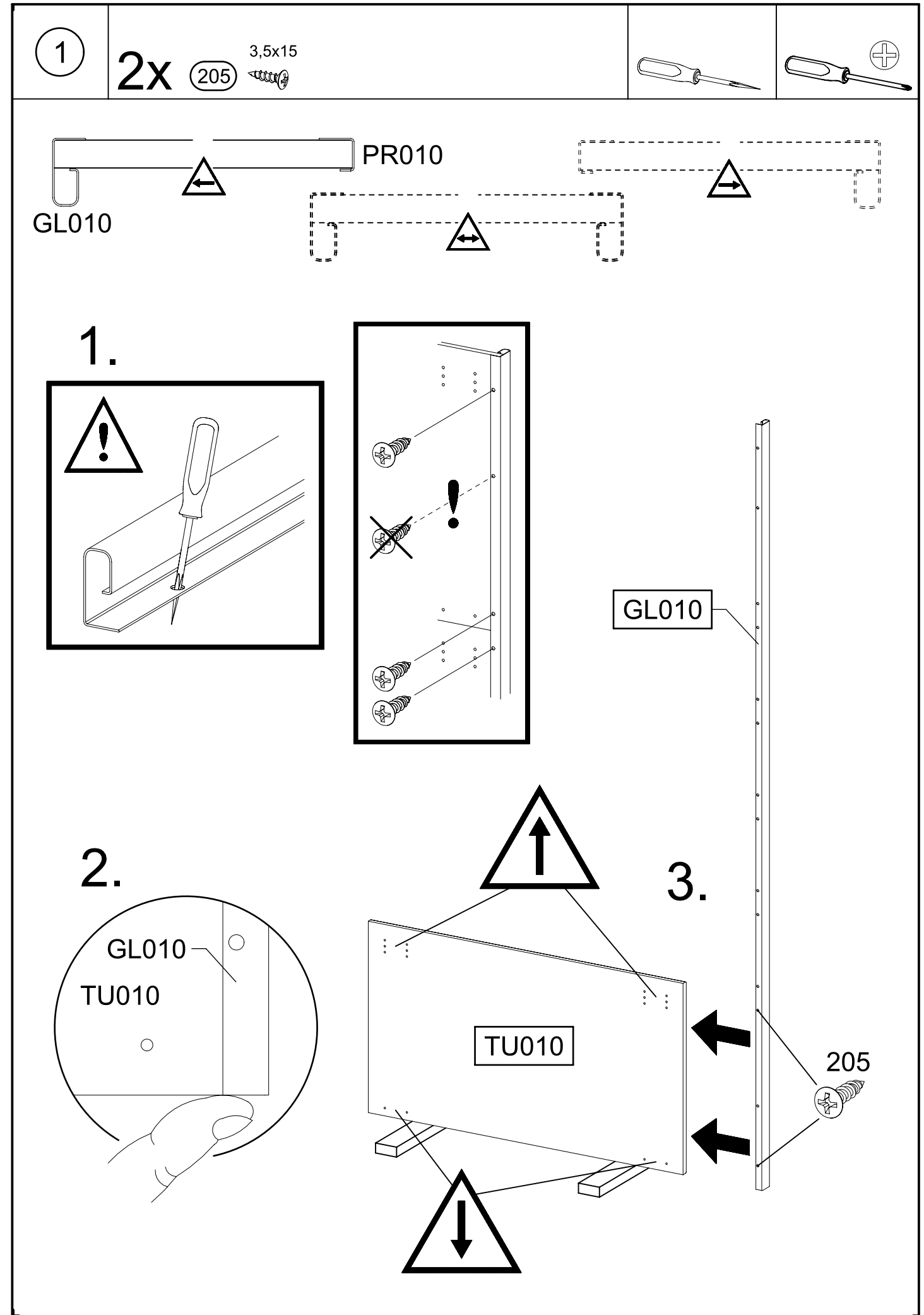
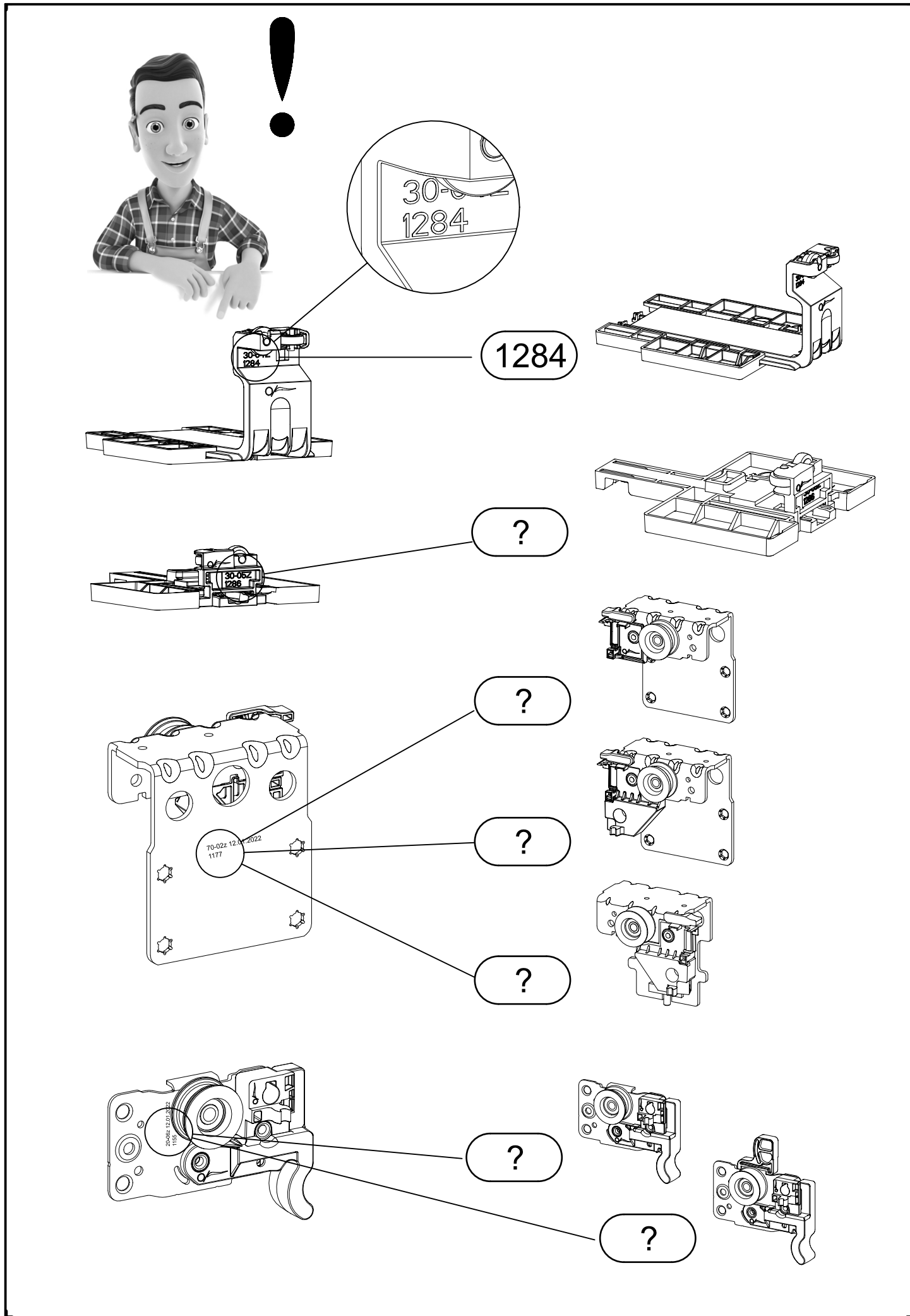
GL010

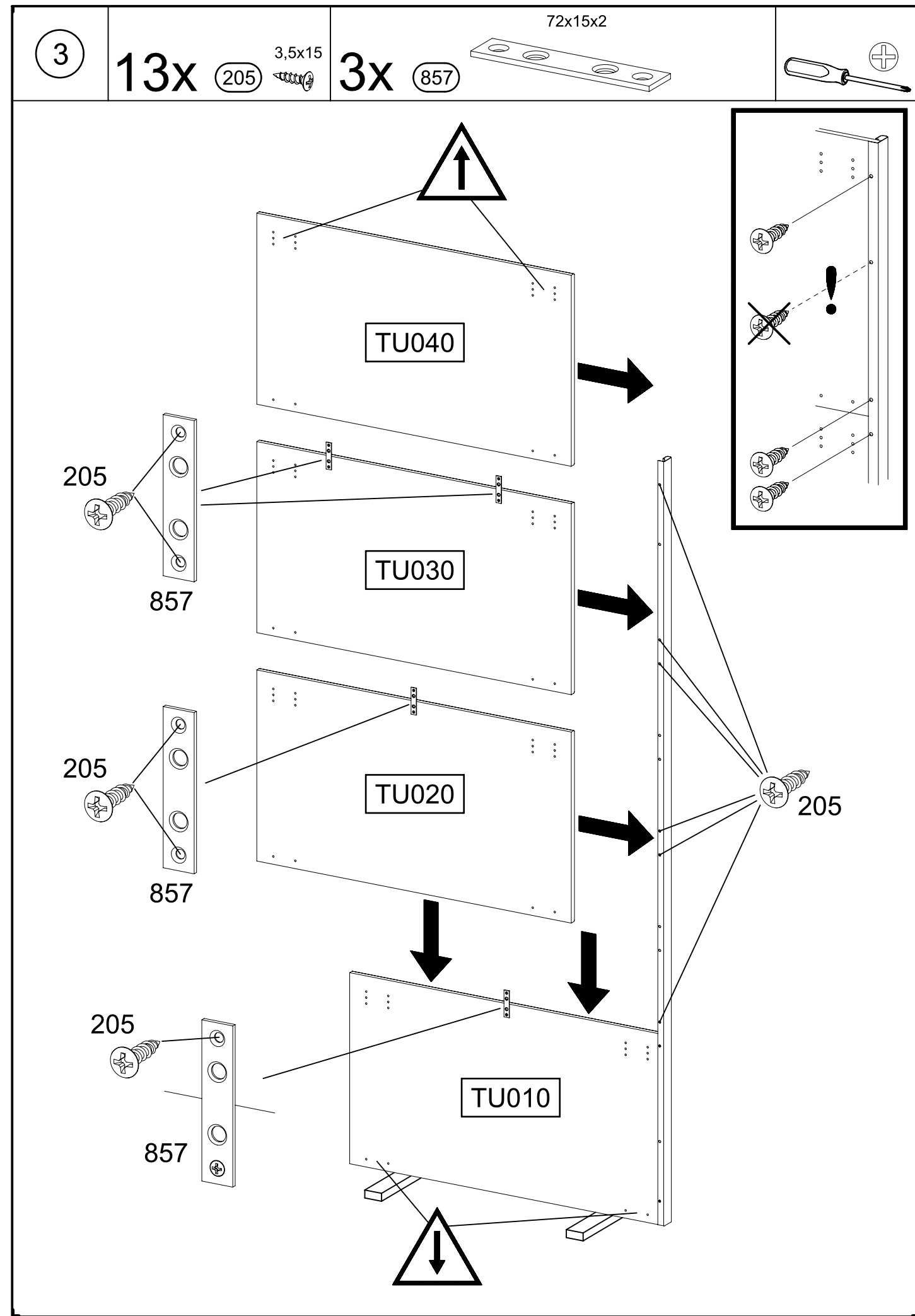
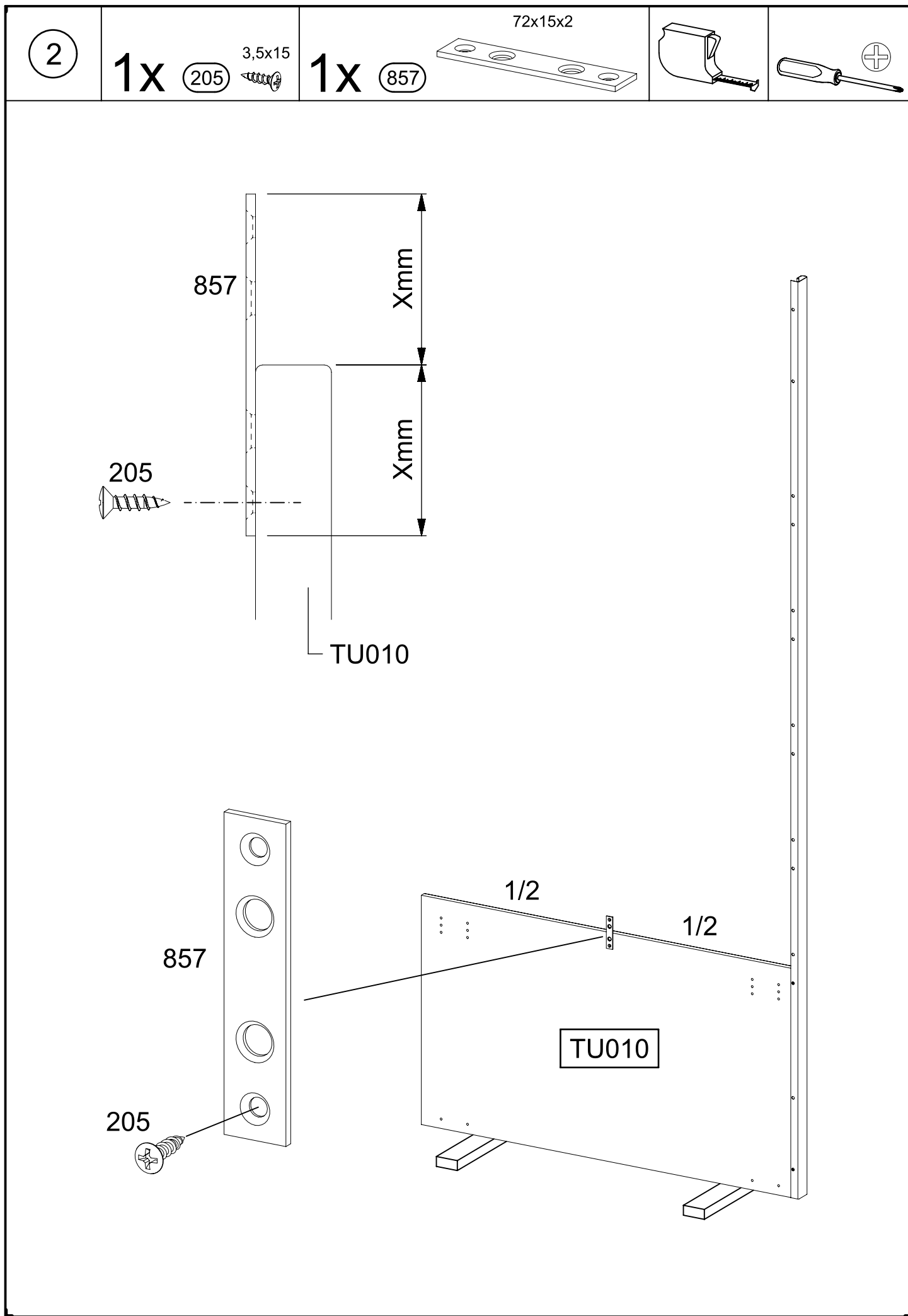


PR010

GL010

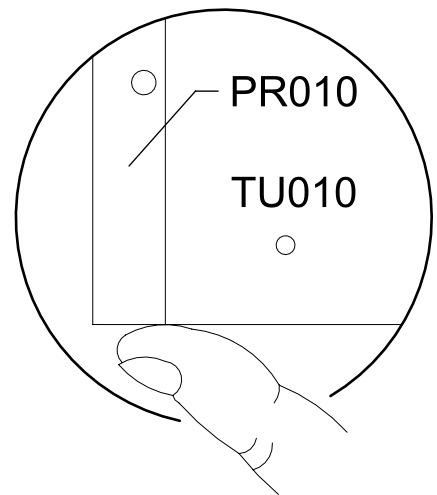
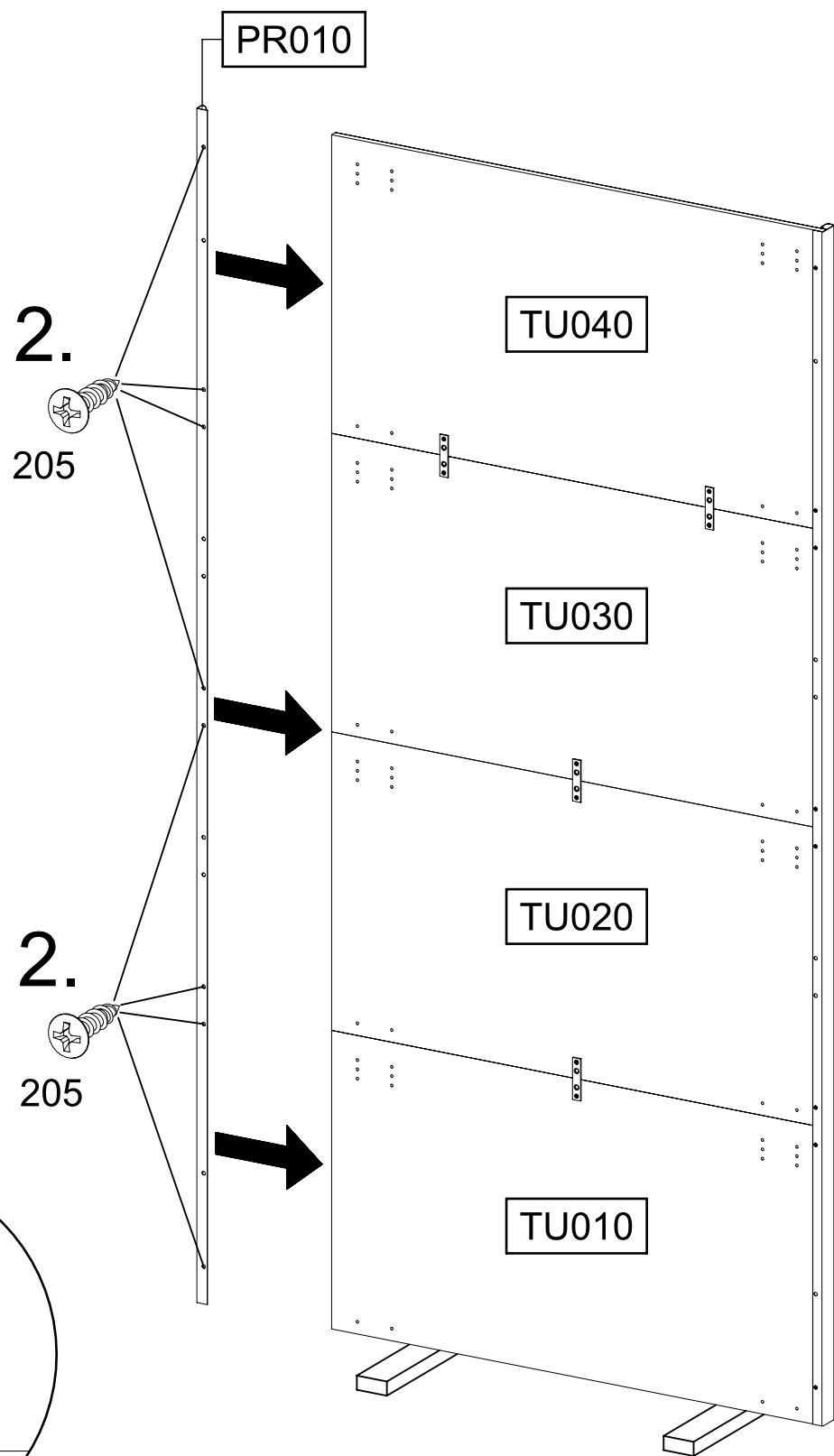
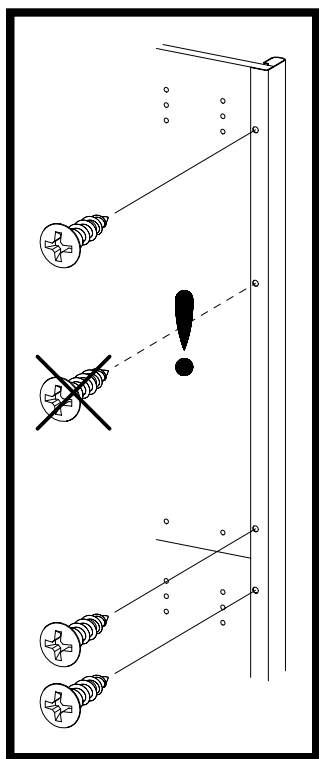
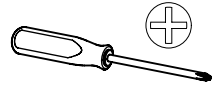






4

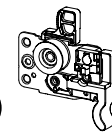
8x 205 3,5x15



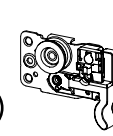
1.

5

1x 1155

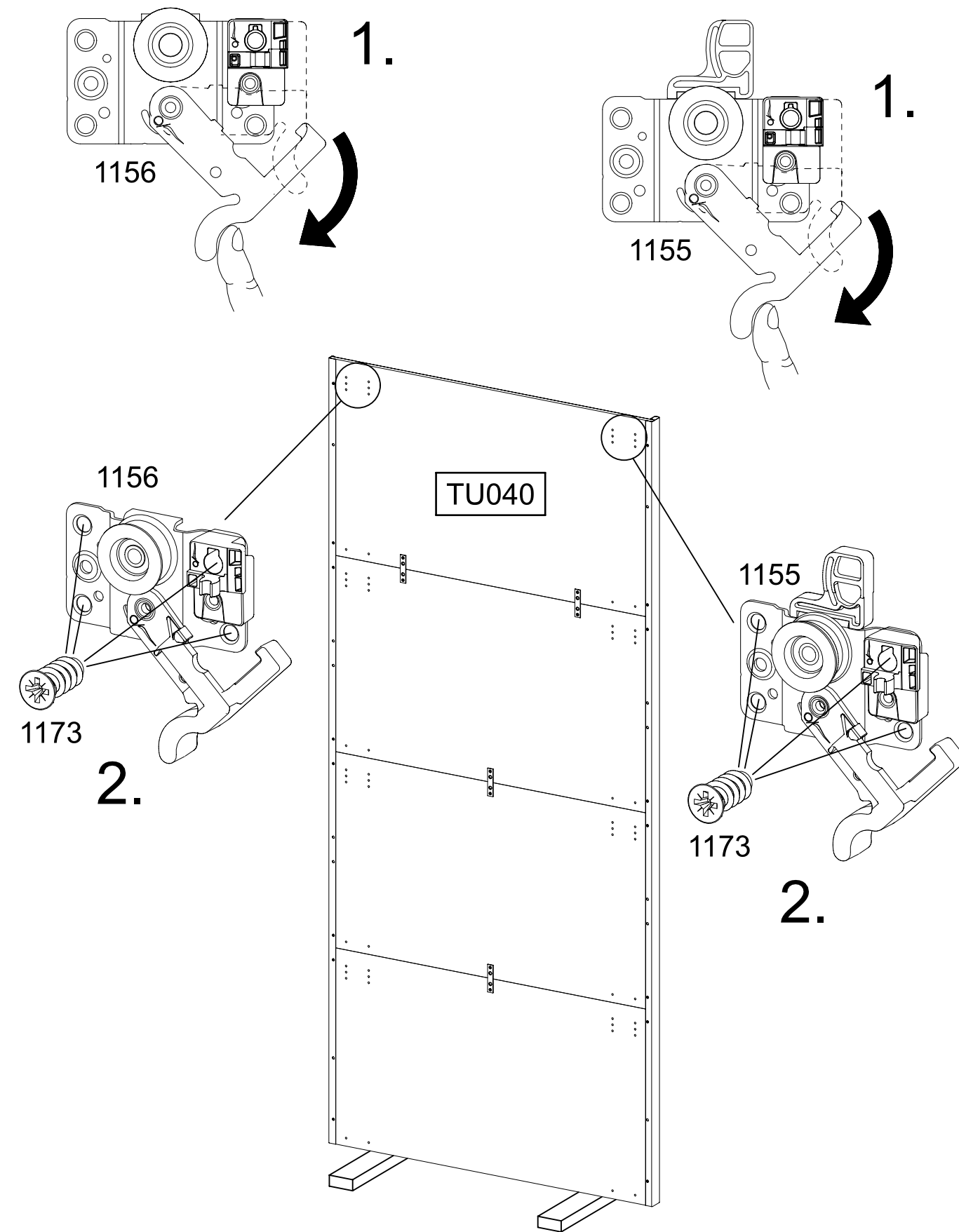
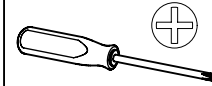


1x 1156



8x 1173

6,3x14

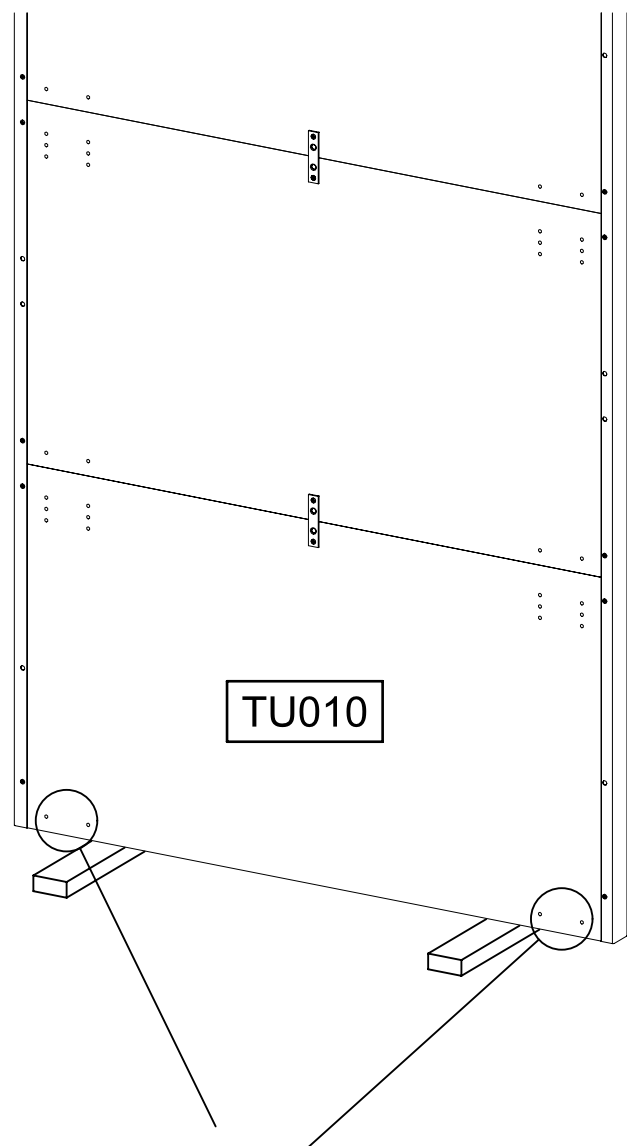
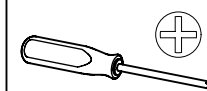


6

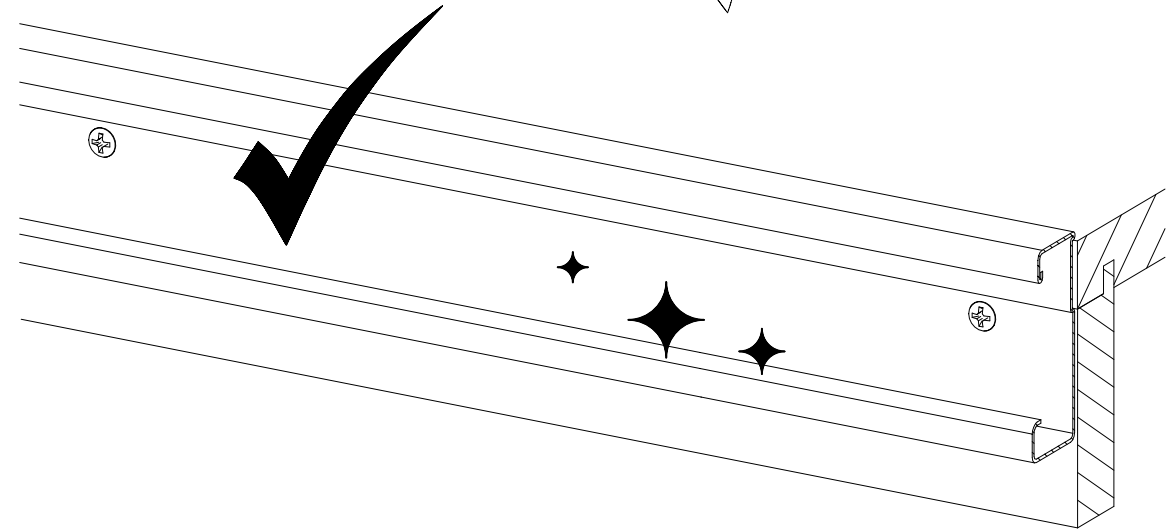
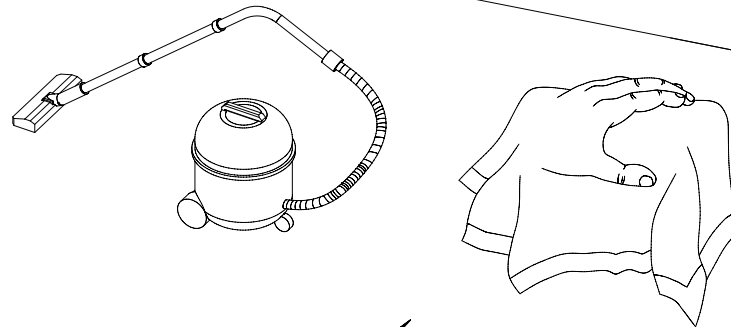
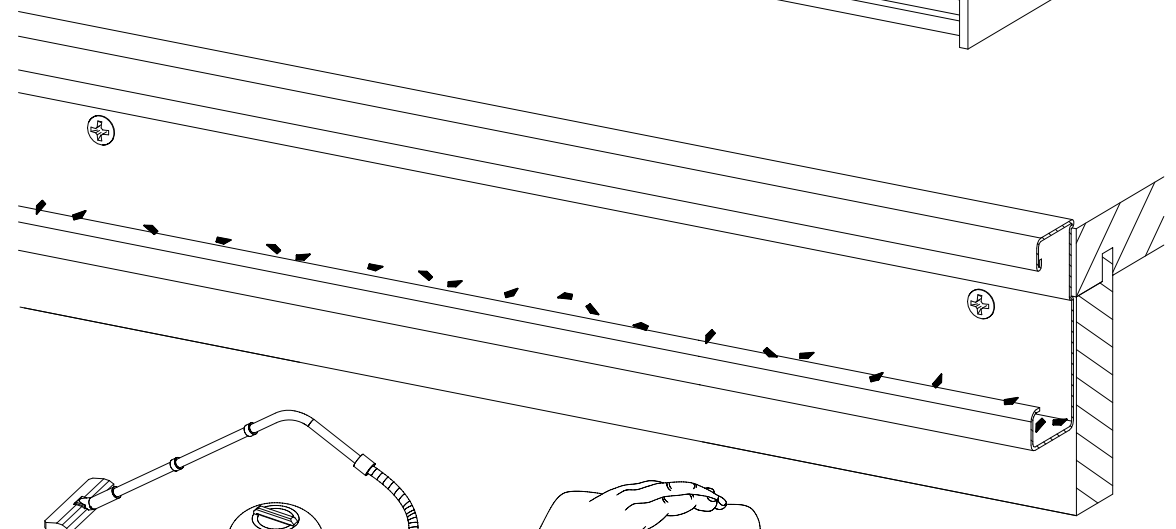
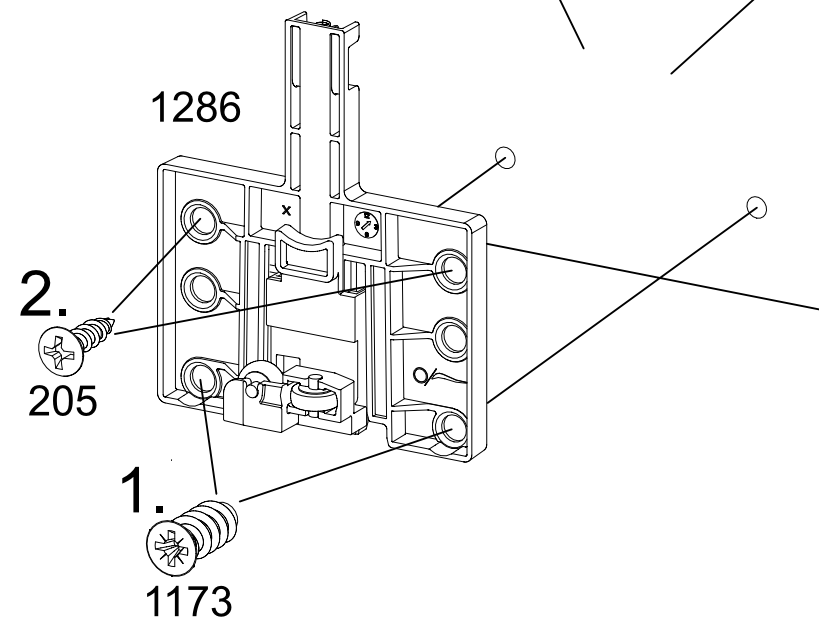
4x 205 3,5x15

2x 1286

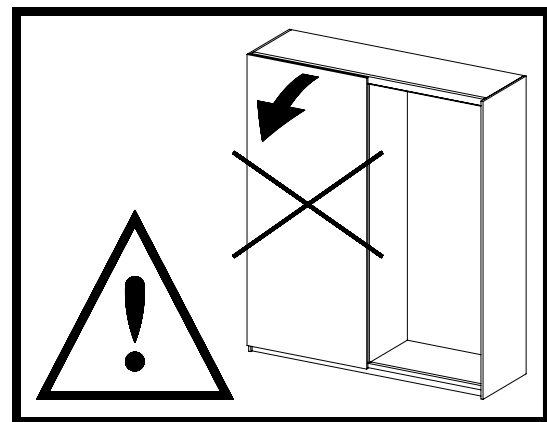
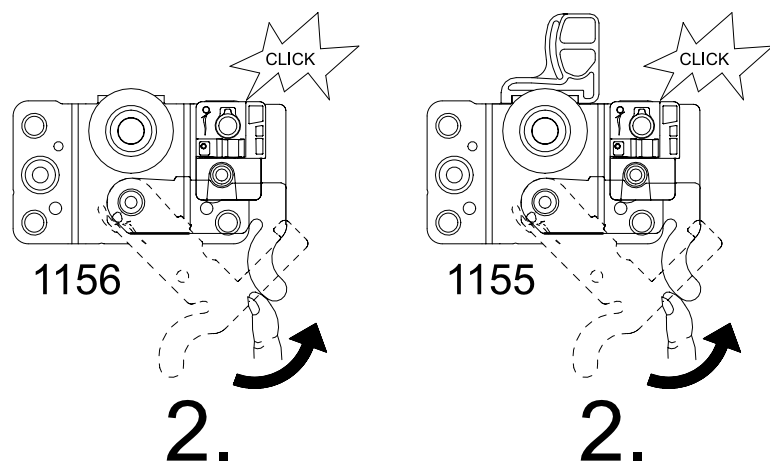
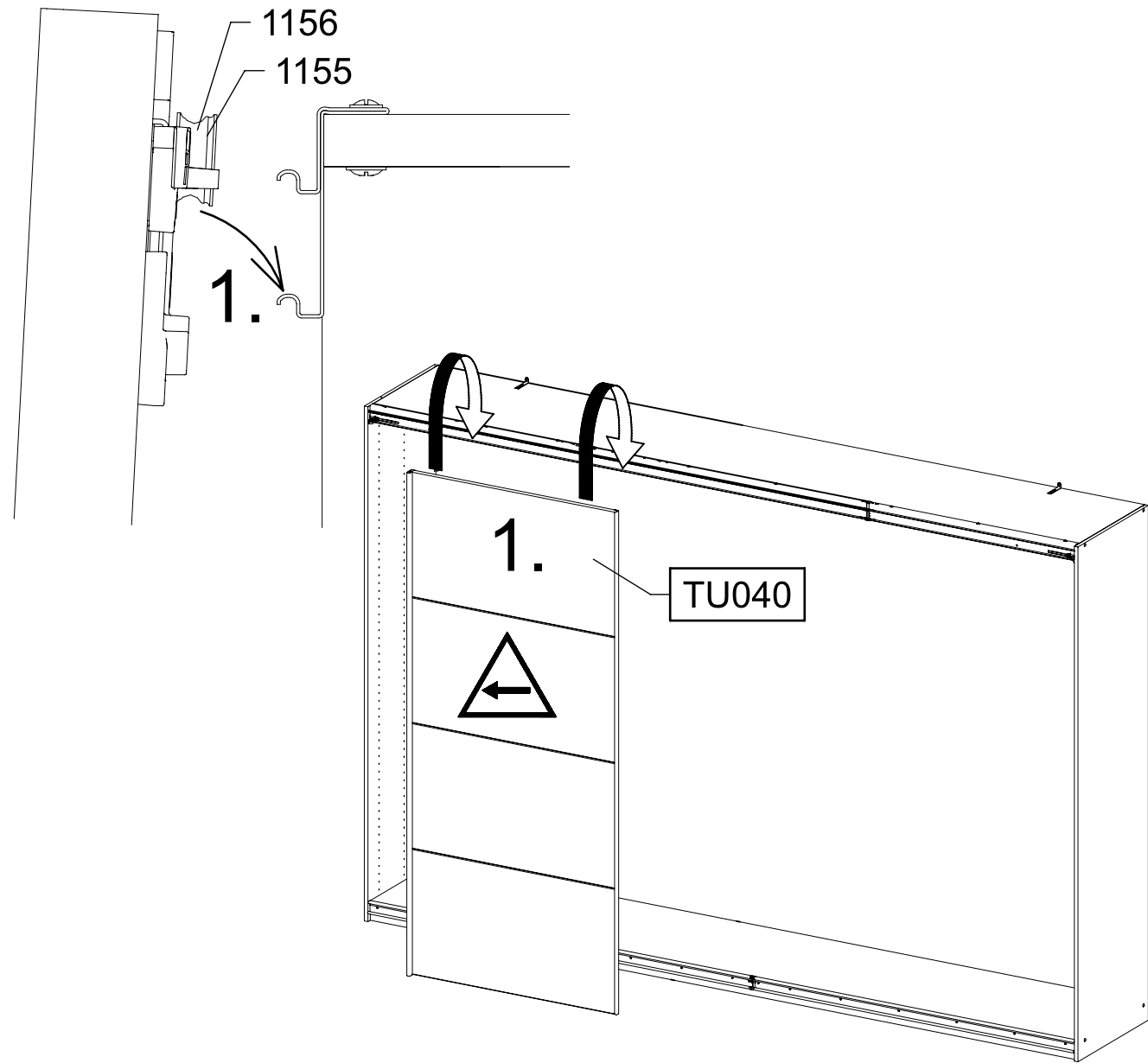
4x 1173 6,3x14



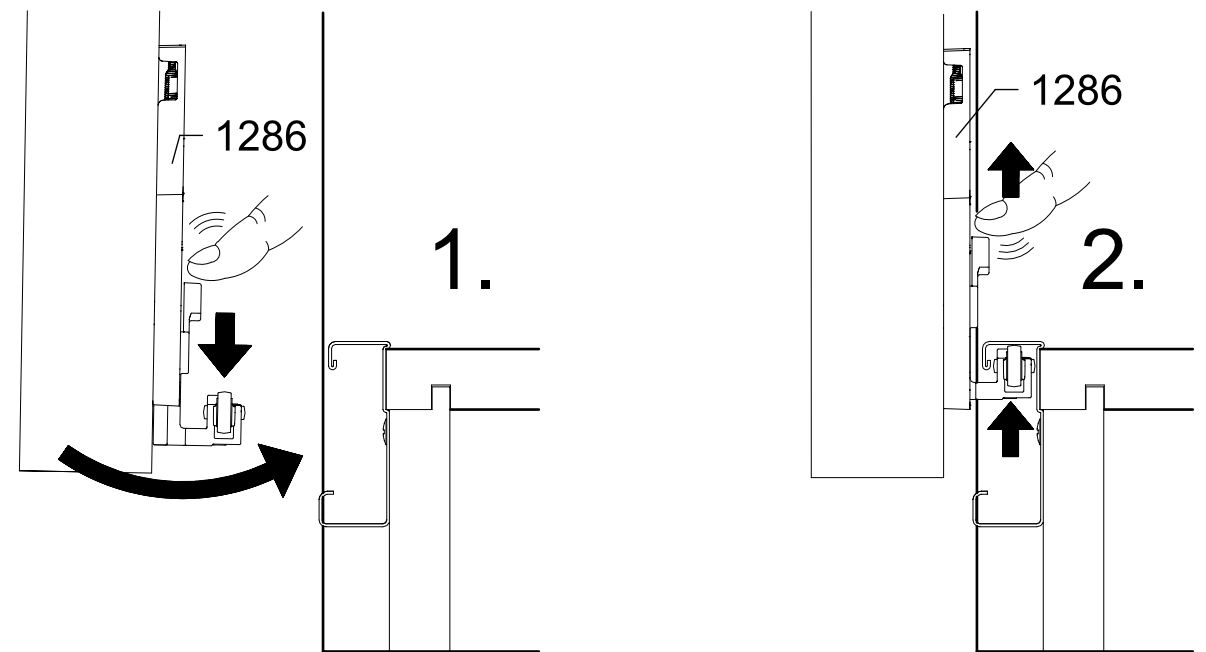
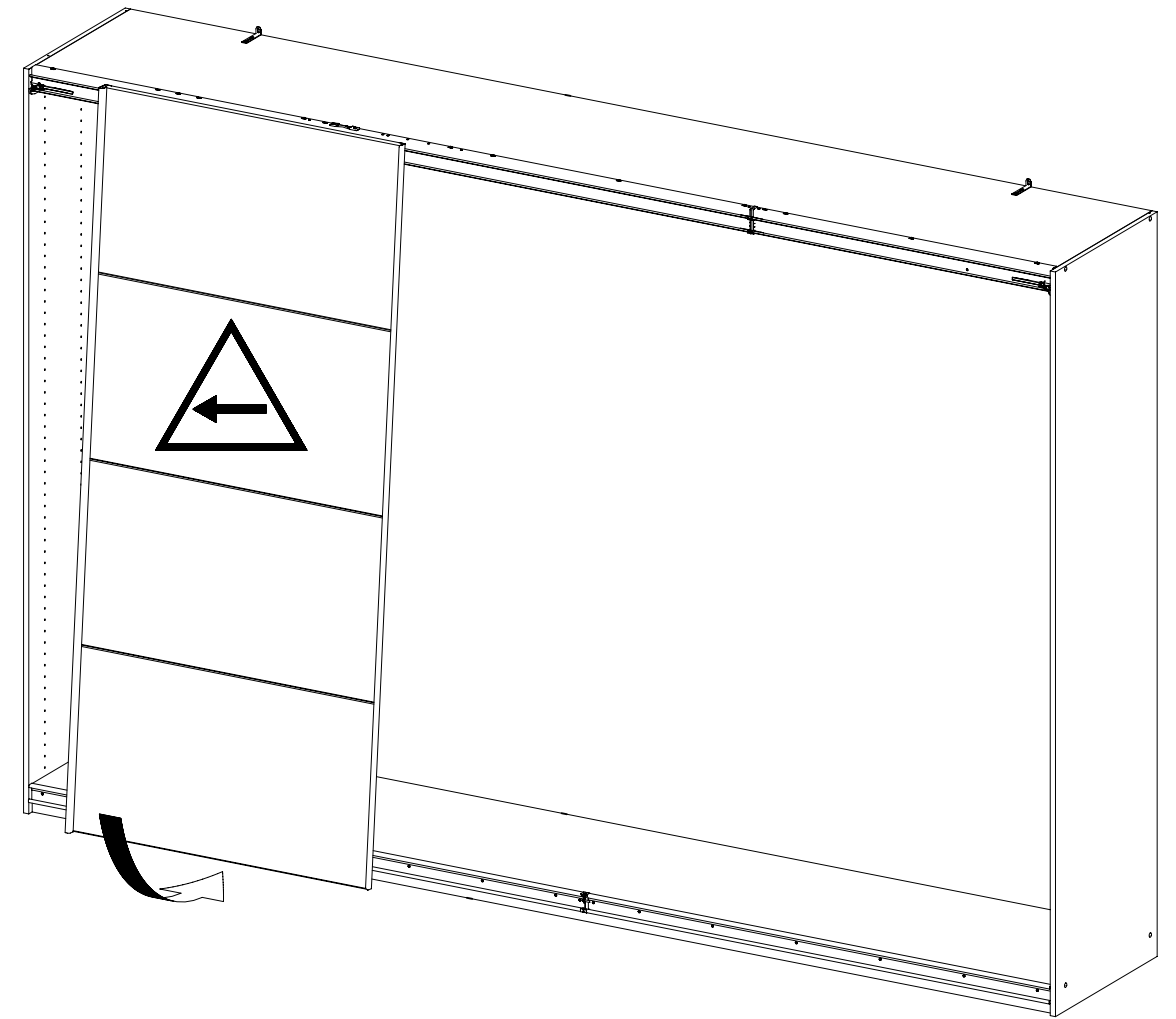
TU010



7

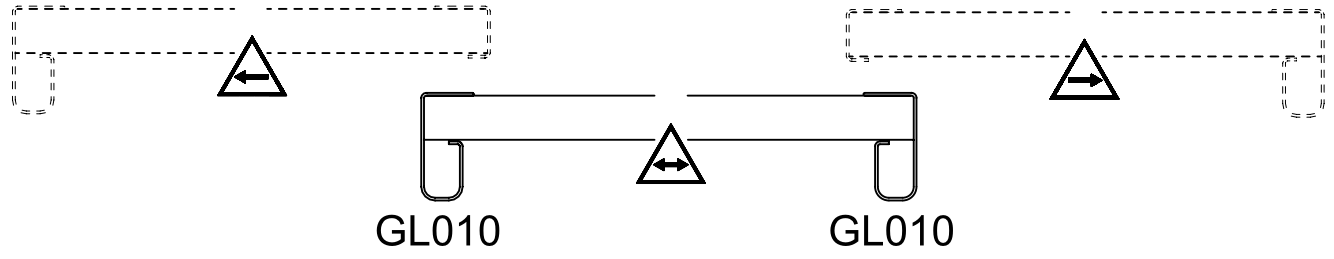
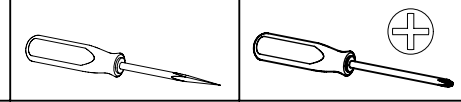


8

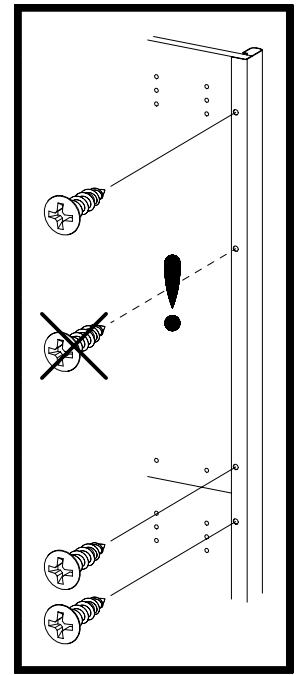
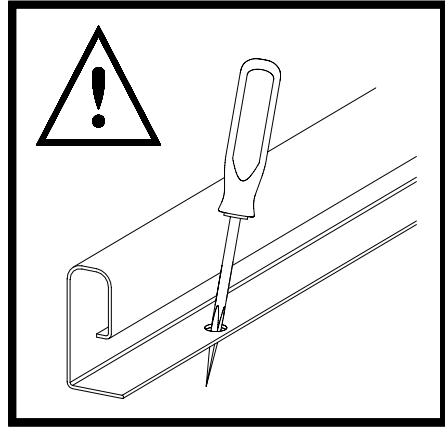


9

2x (205) 3,5x15

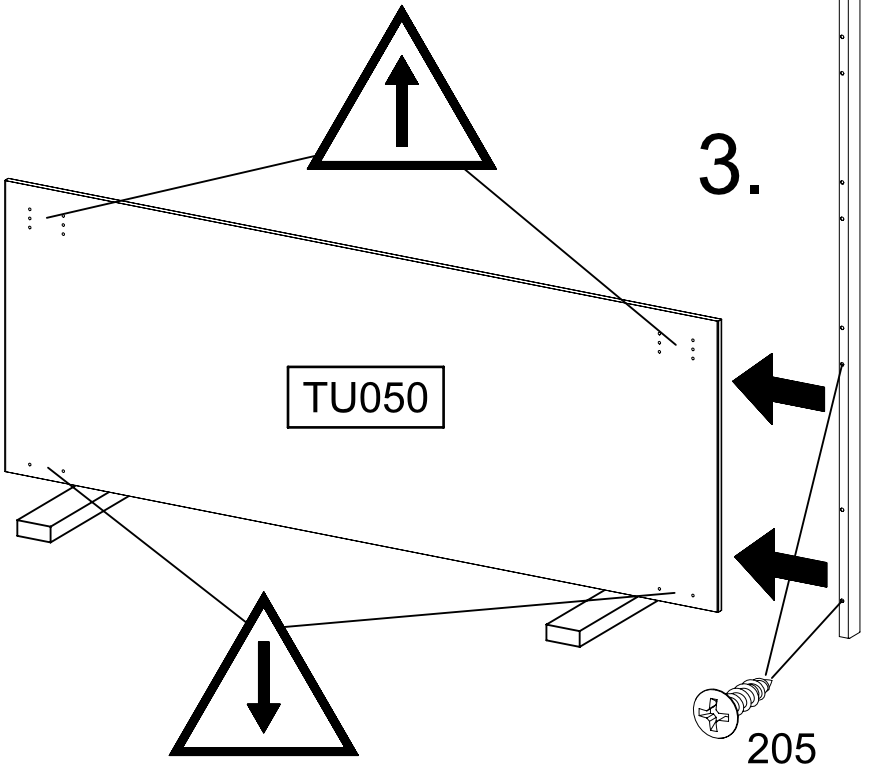
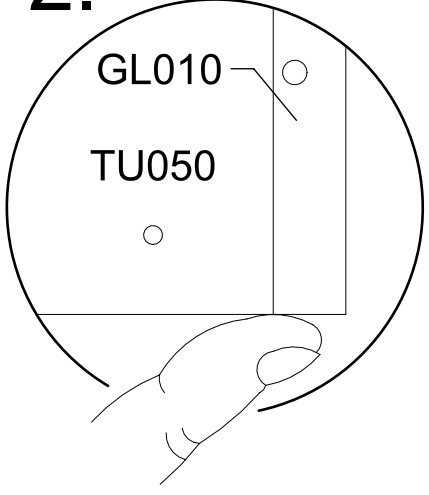


1.



GL010

2.

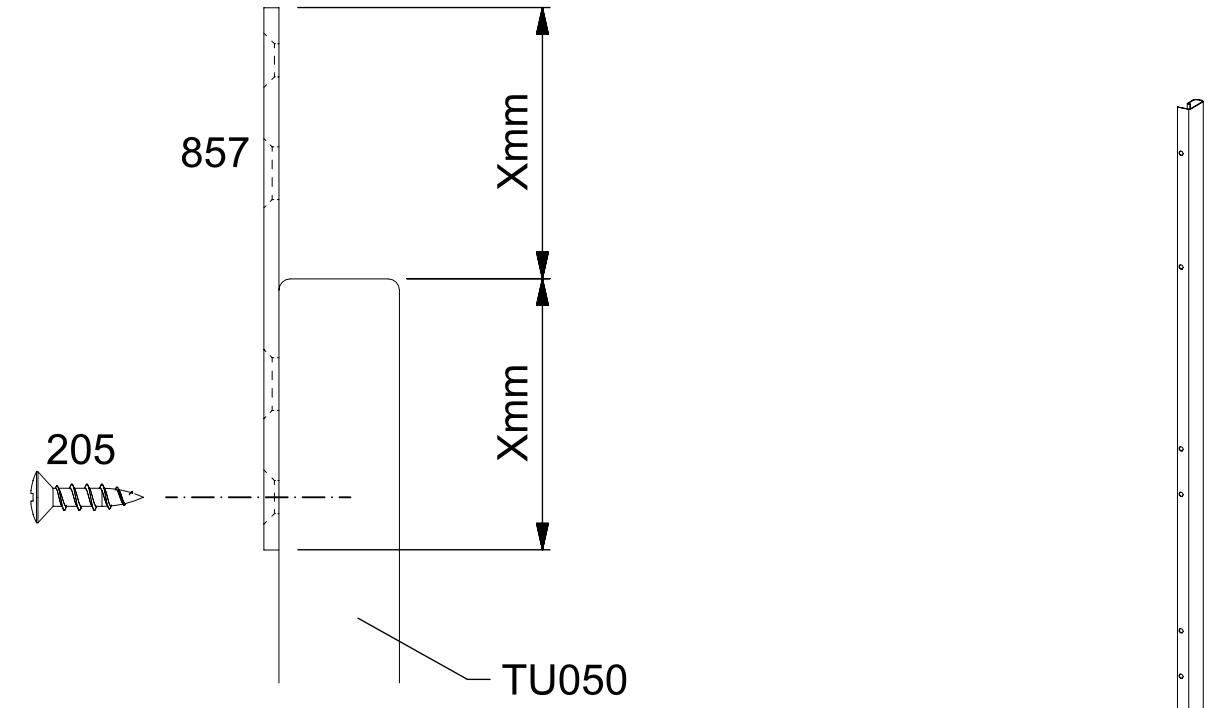
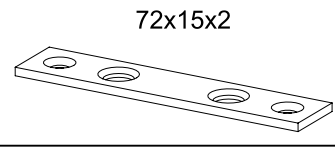


3.

10

1x (205) 3,5x15

1x (857)



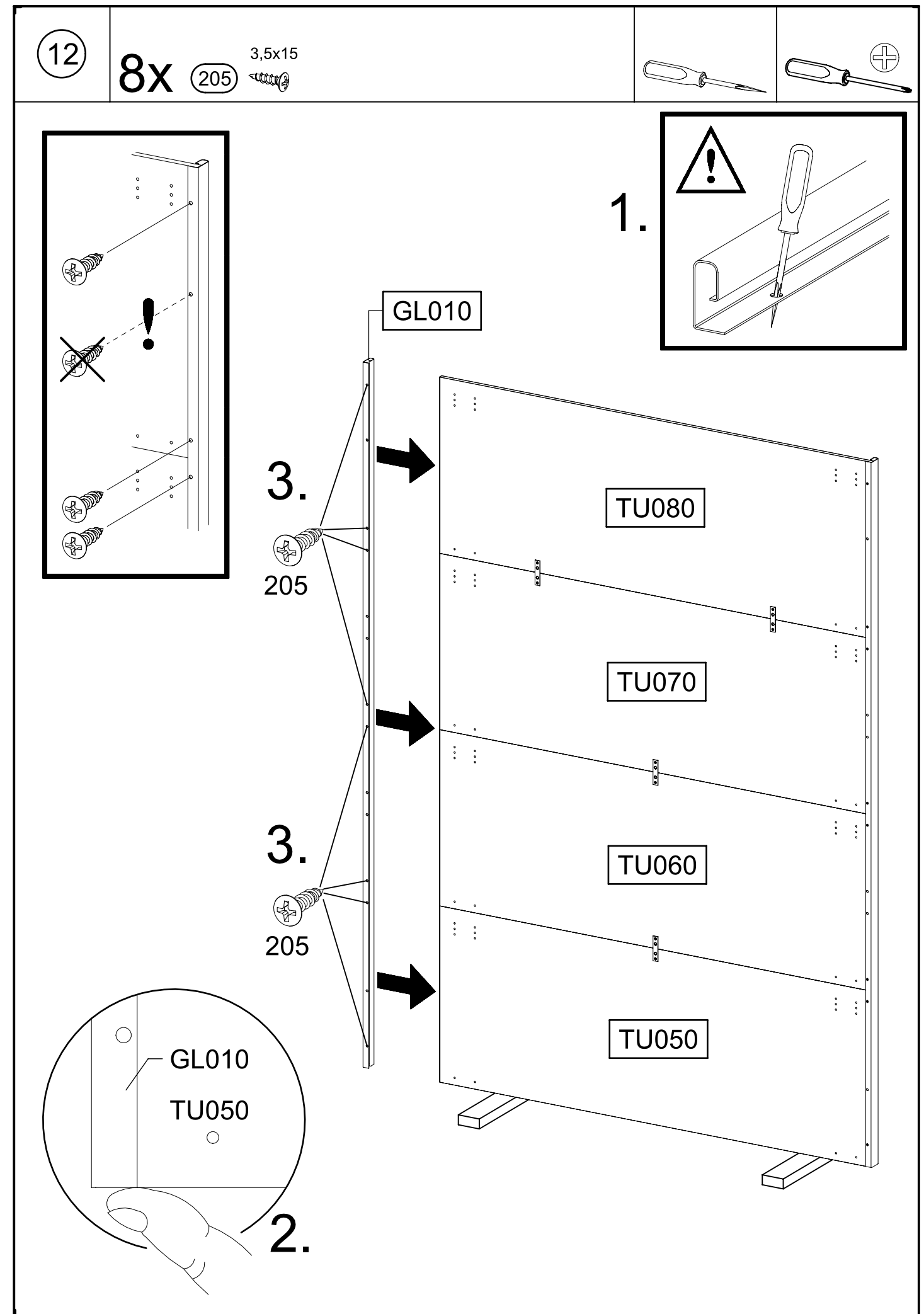
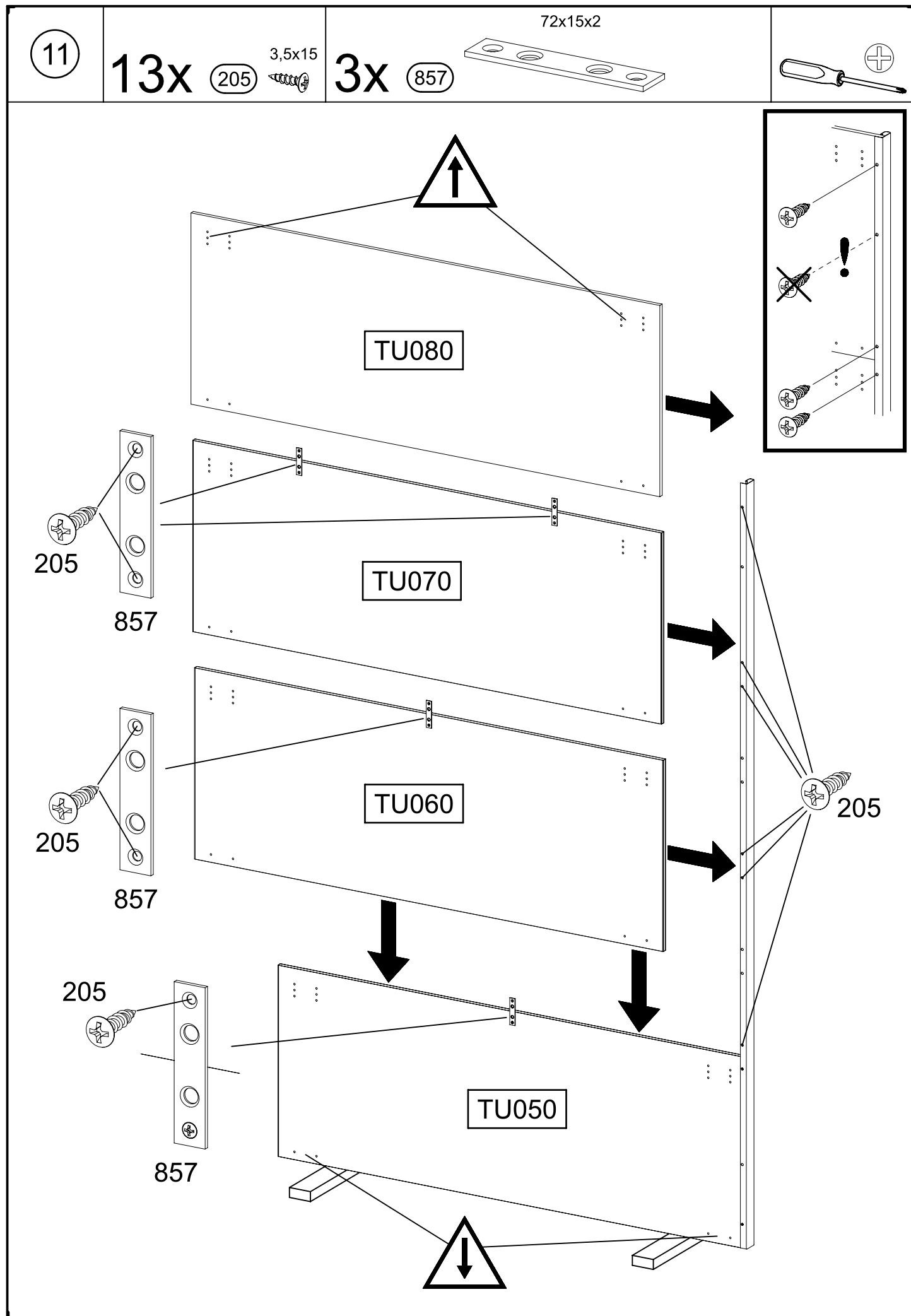
857

205

1/2

1/2

TU050



13

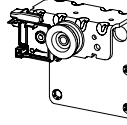
8x

1173

6,3x14

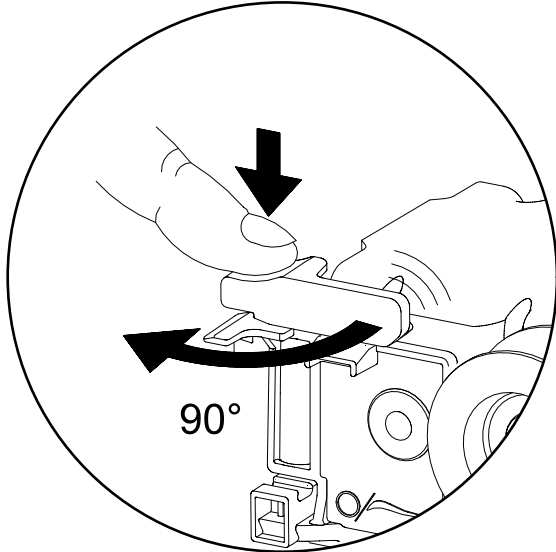
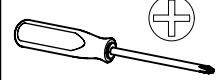
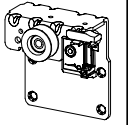
1x

1177

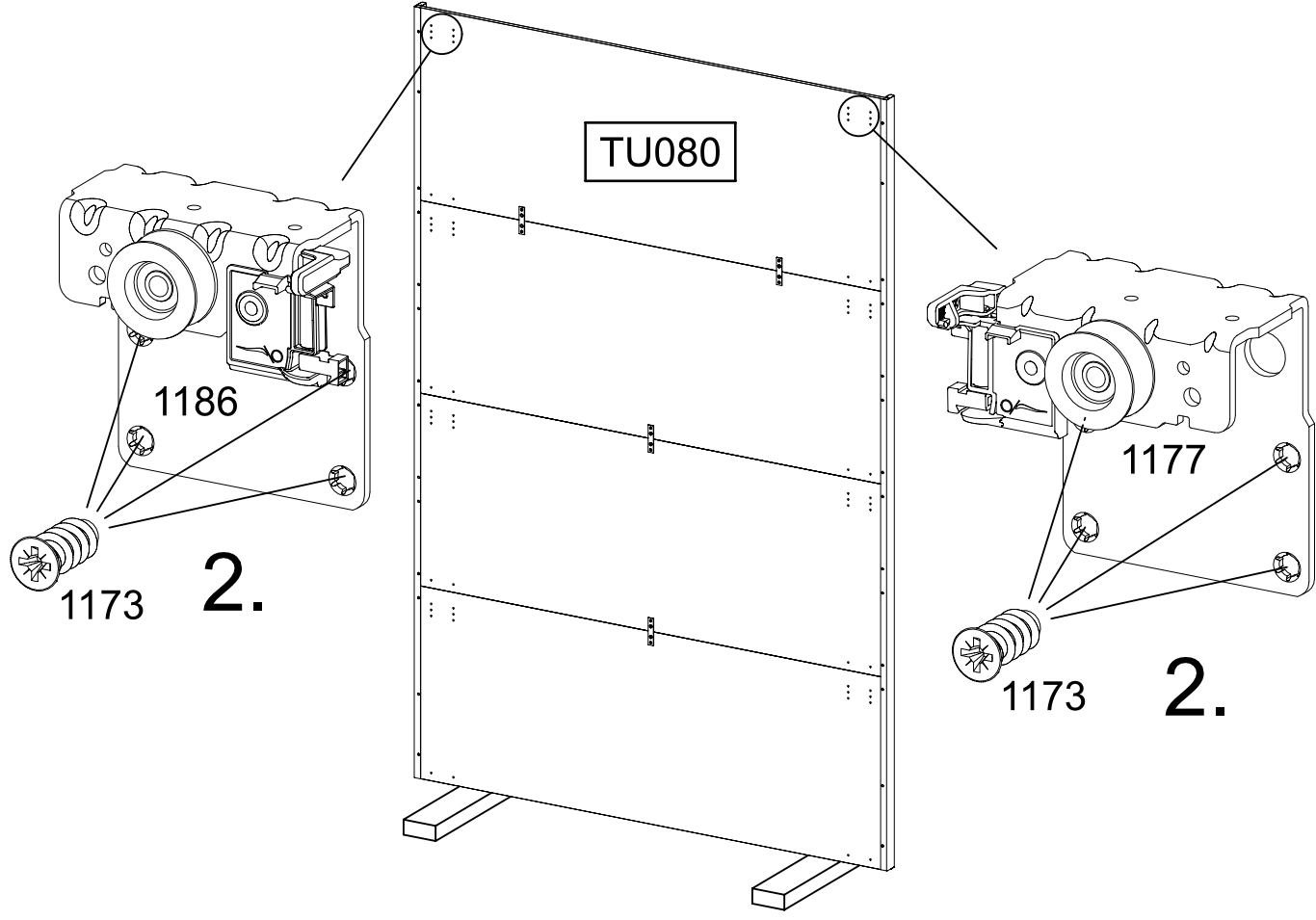
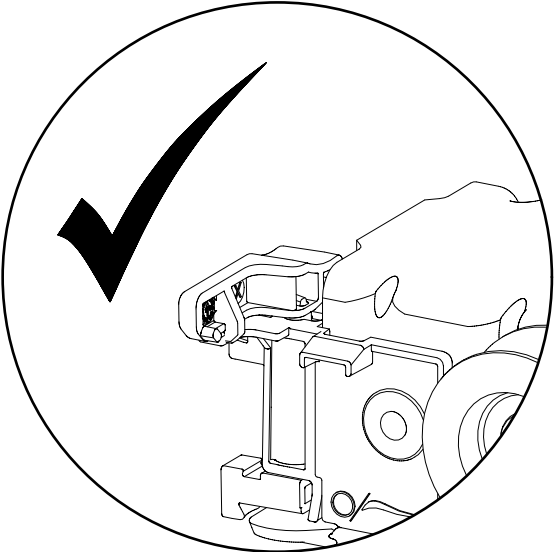


1x

1186



1.



TU080

1186

1173

2.

1177

1173

2.

14

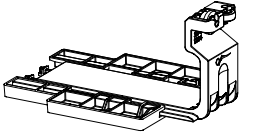
4x

205

3,5x15

2x

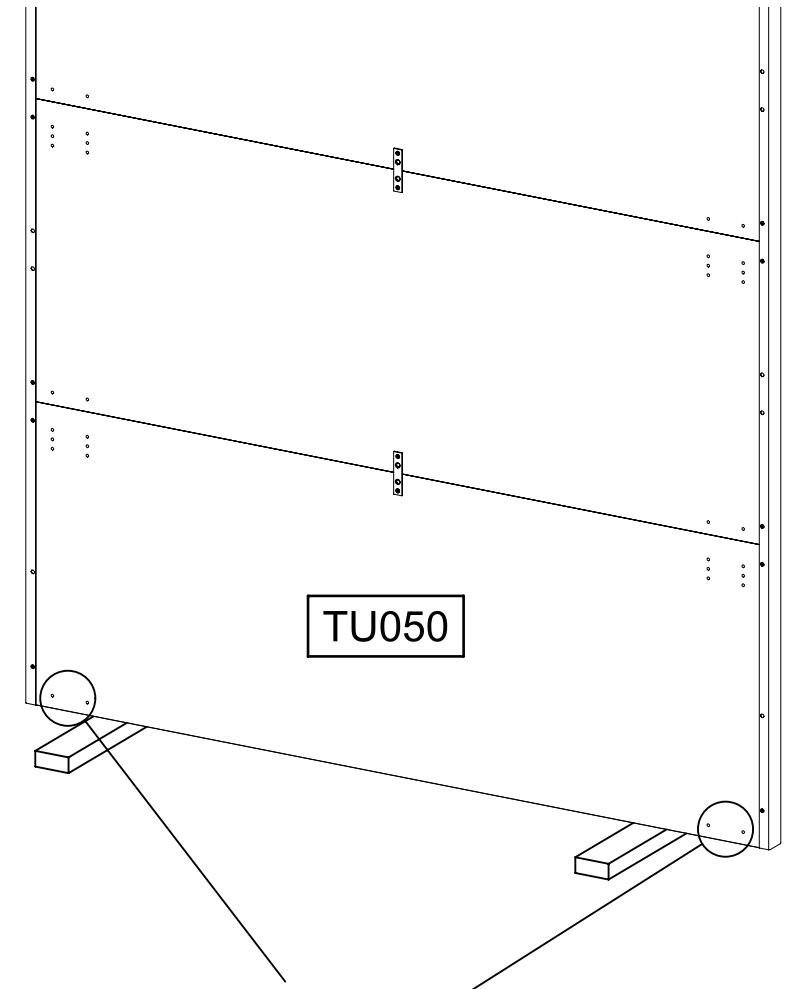
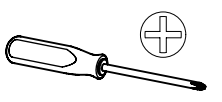
1284



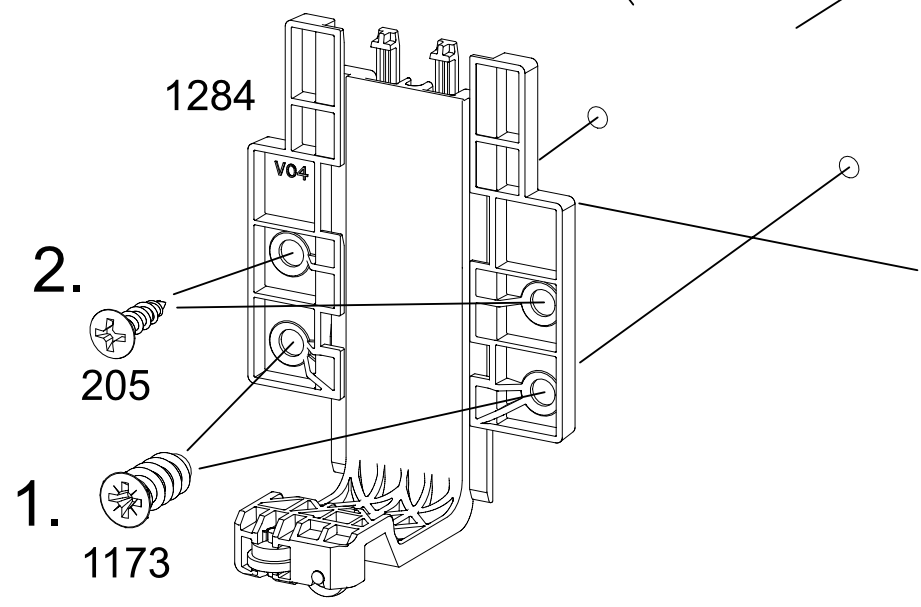
4x

1173

6,3x14



TU050



1284

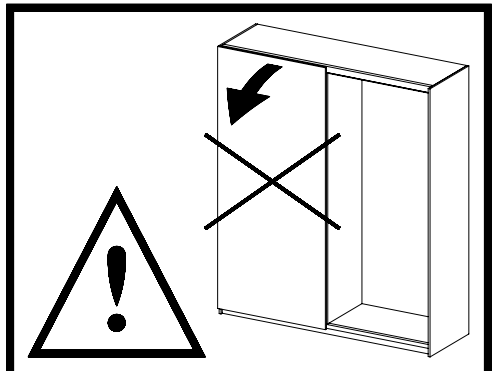
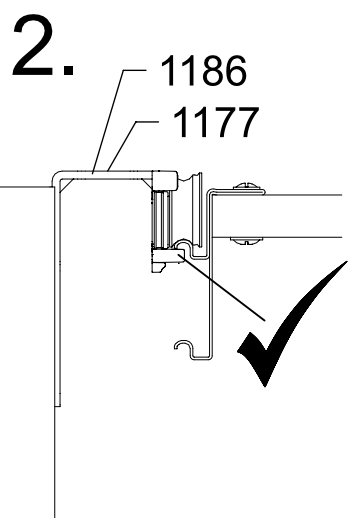
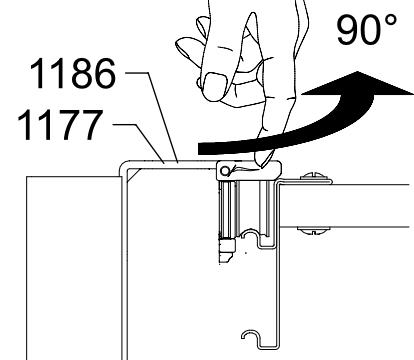
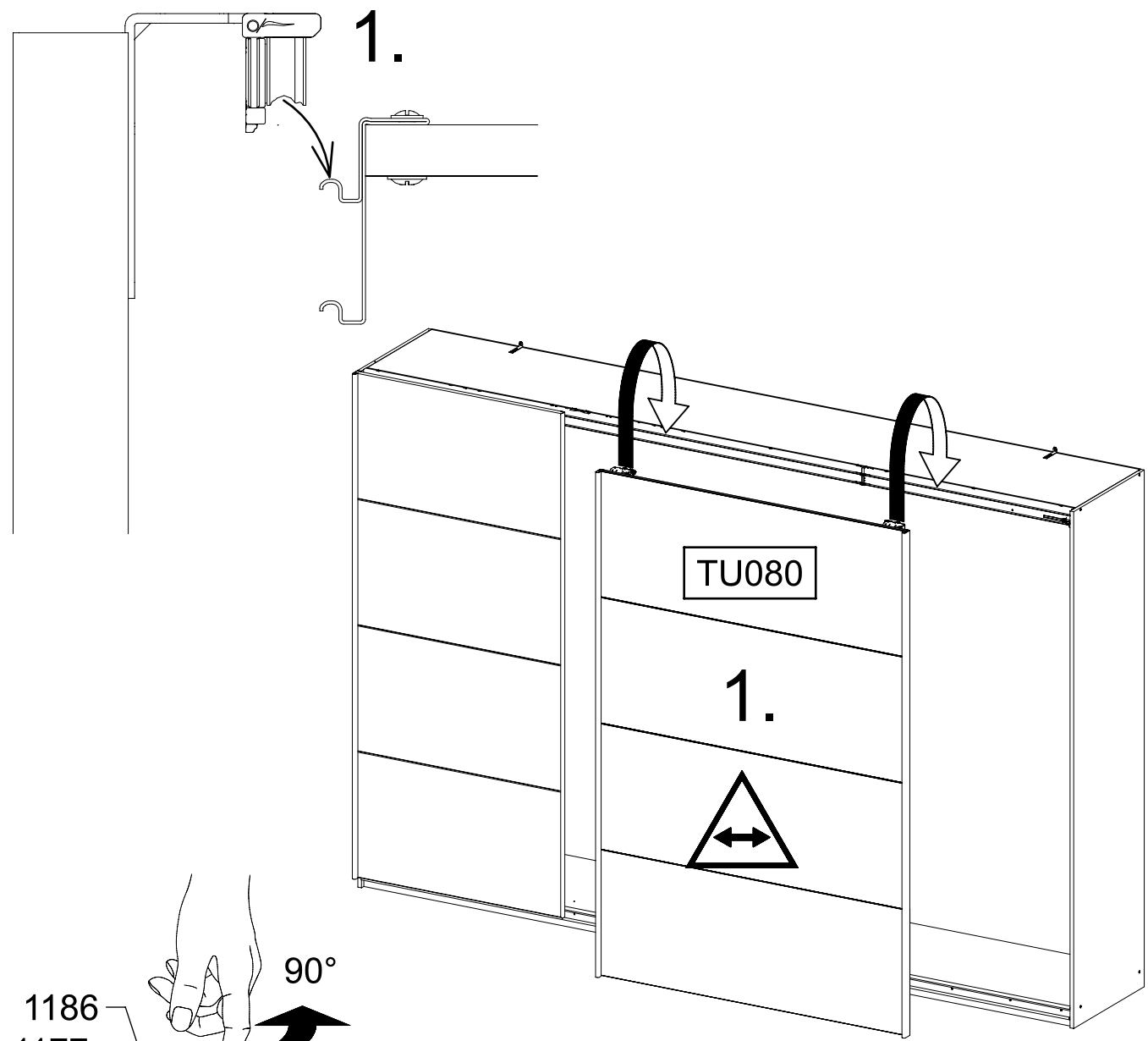
2.

205

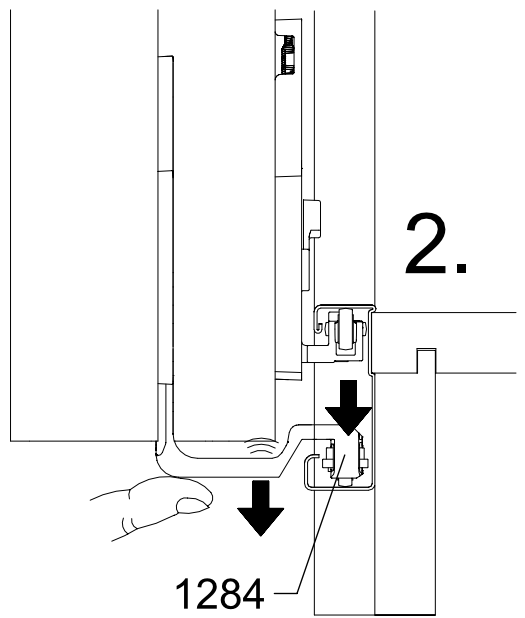
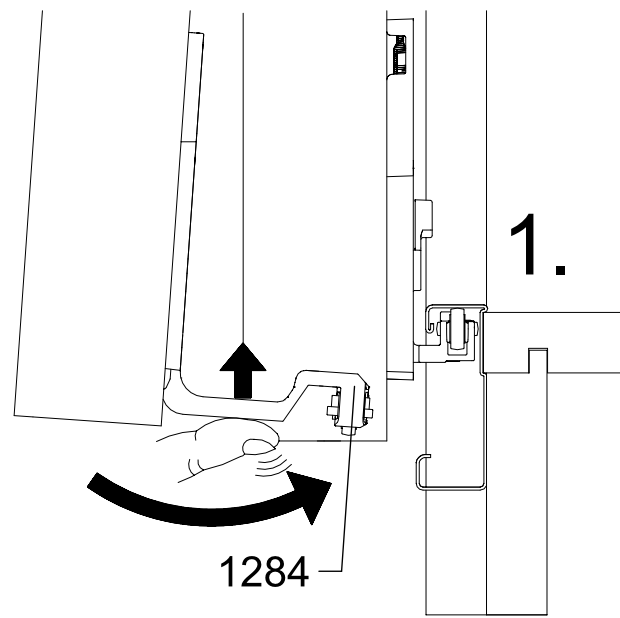
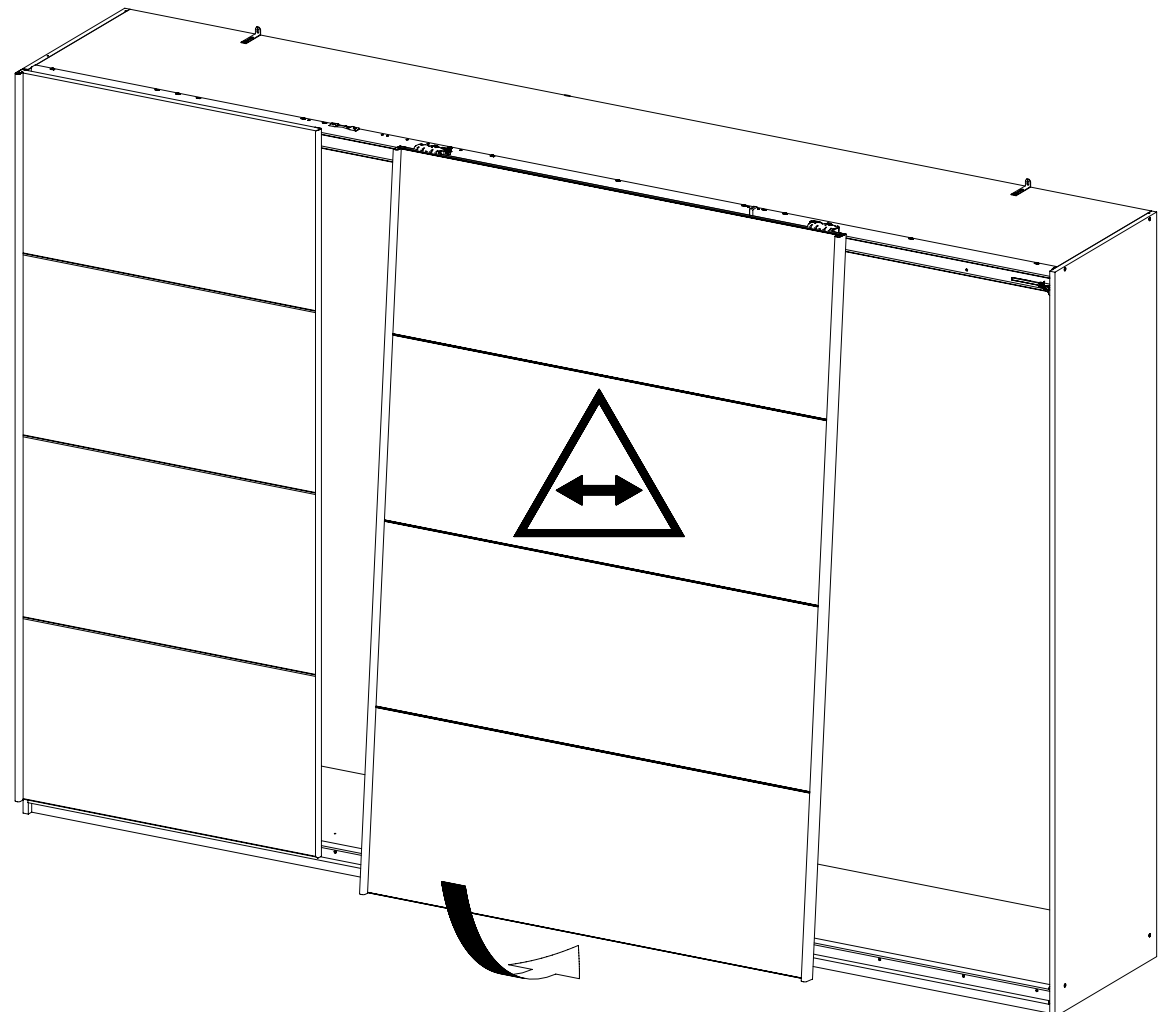
1.

1173

15



16



17

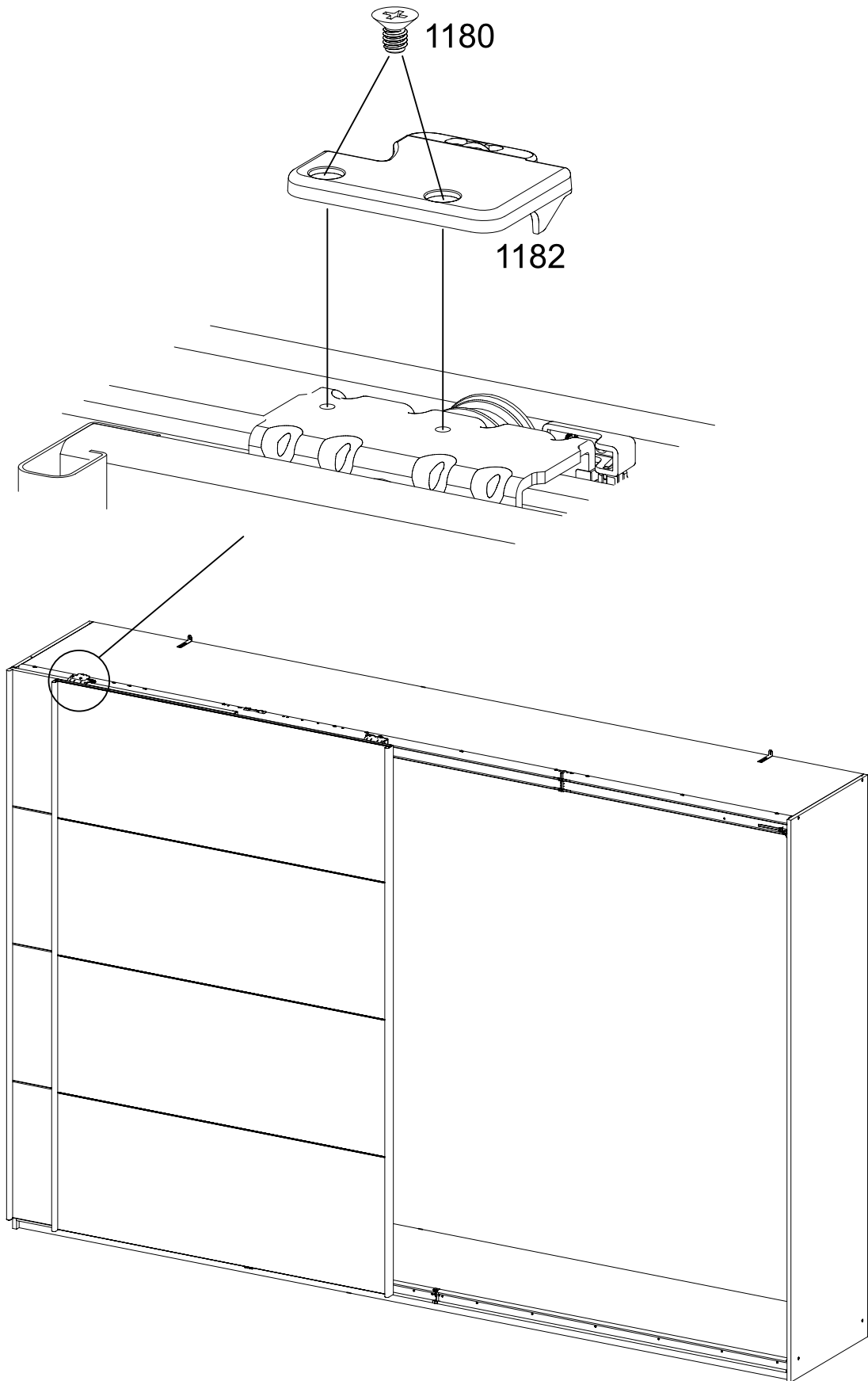
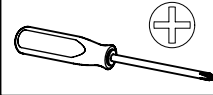
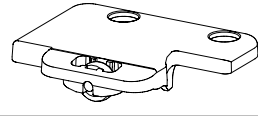
2x

1180

M4x6

1x

1182

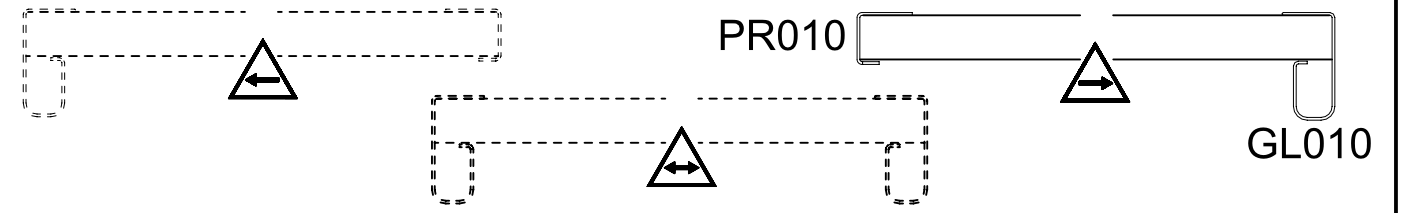
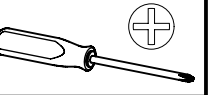


18

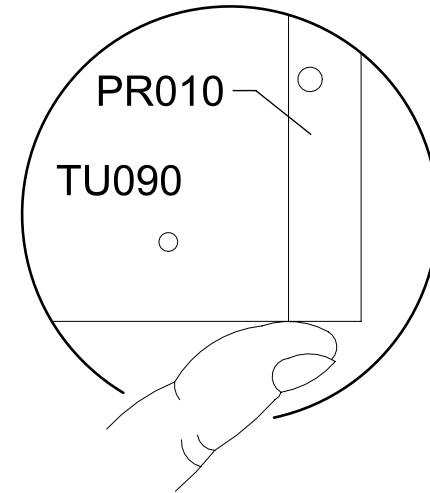
2x

205

3,5x15

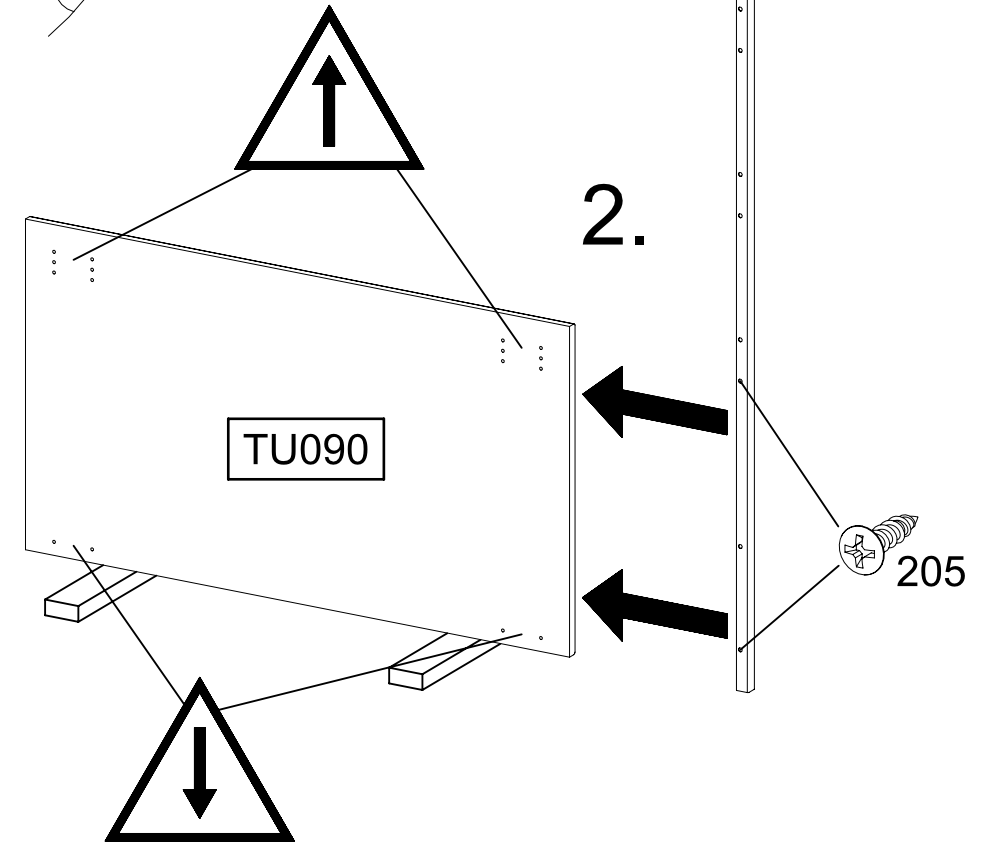


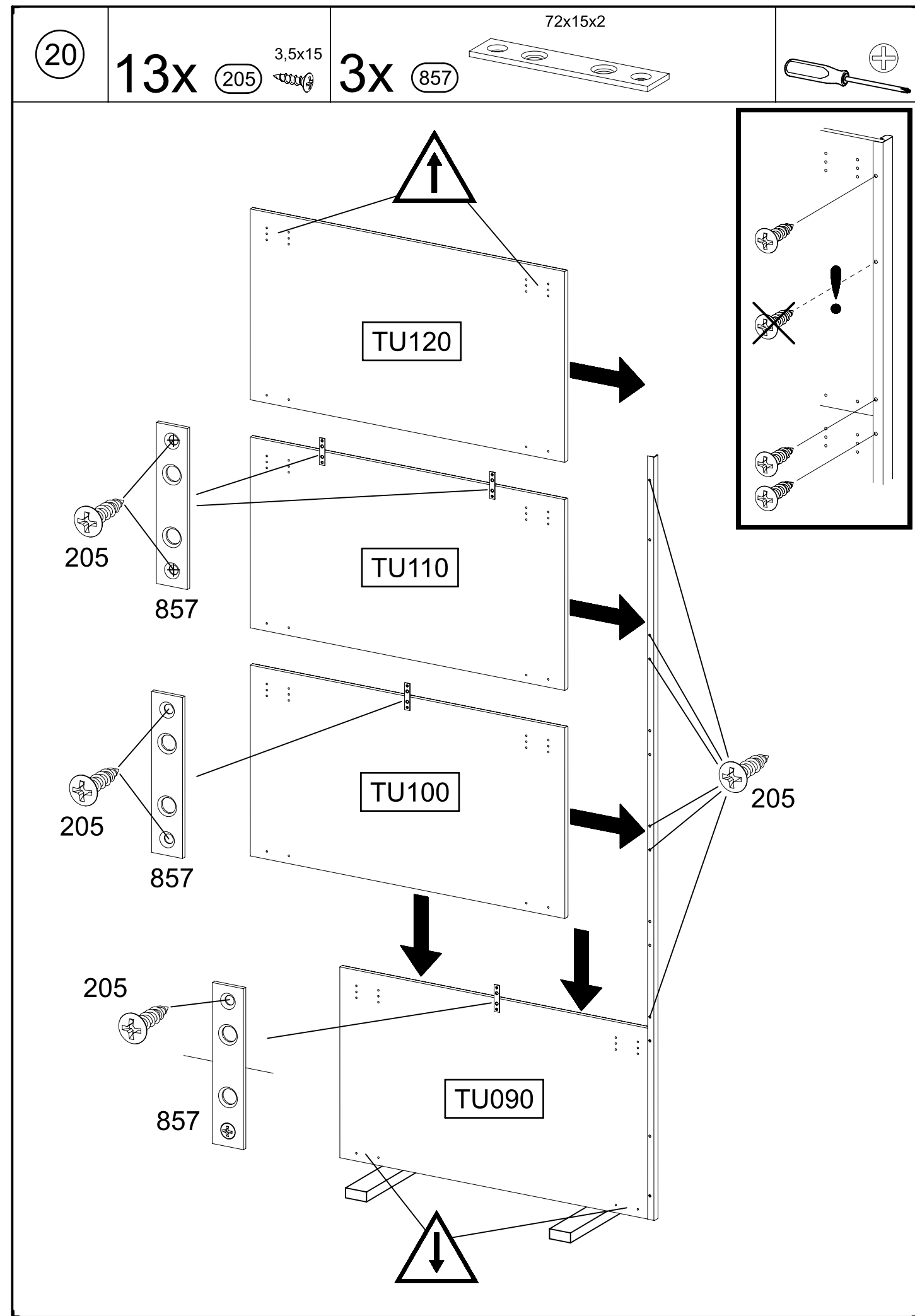
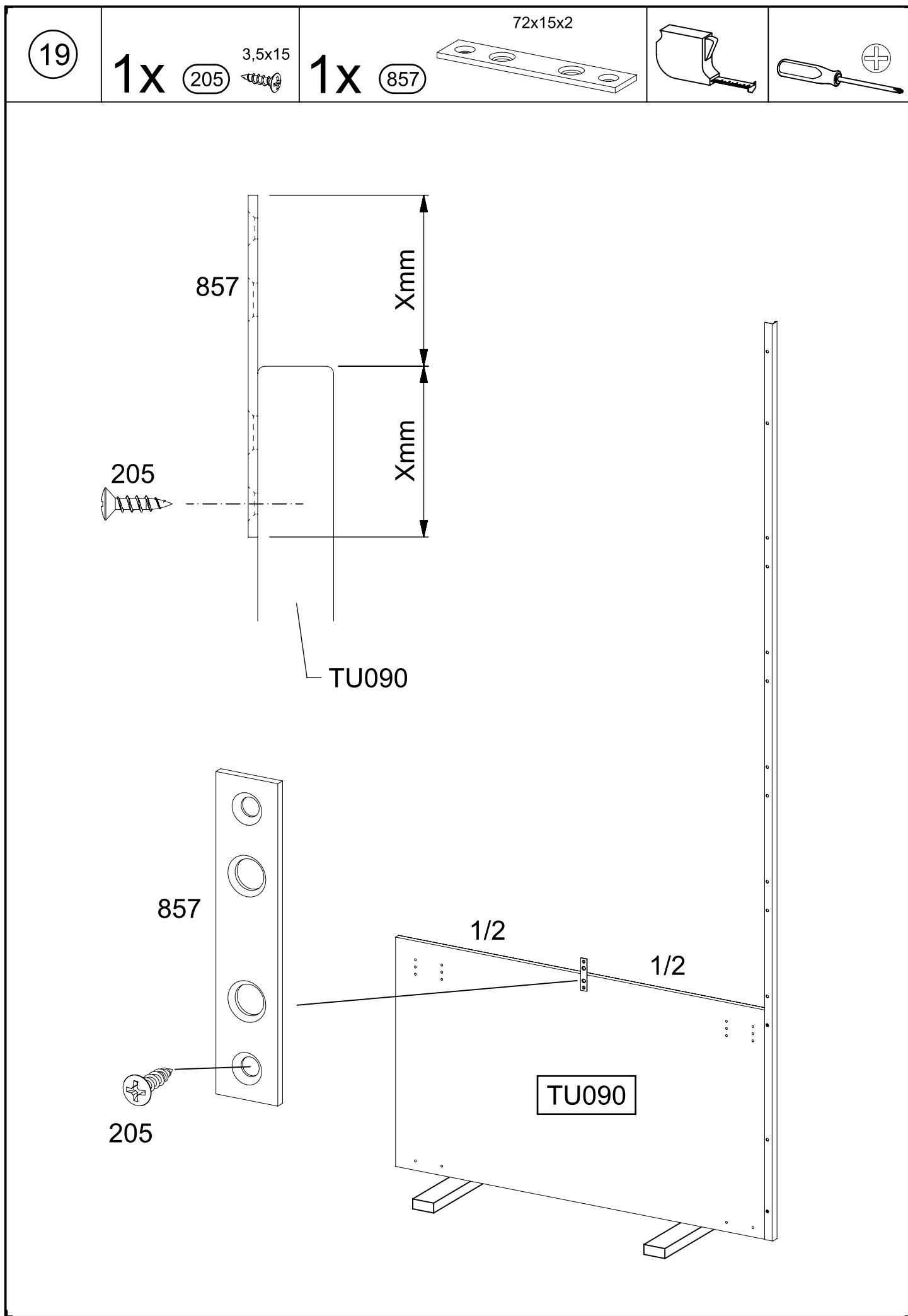
1.



PR010

2.



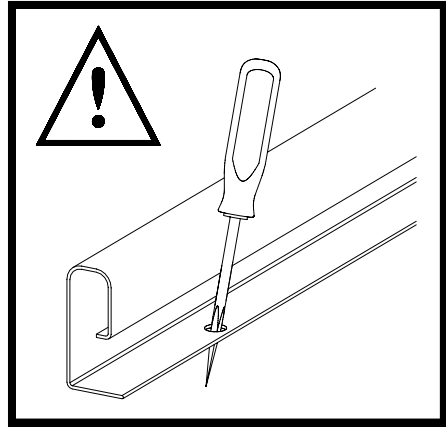
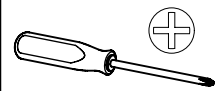
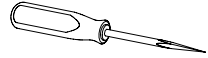


21

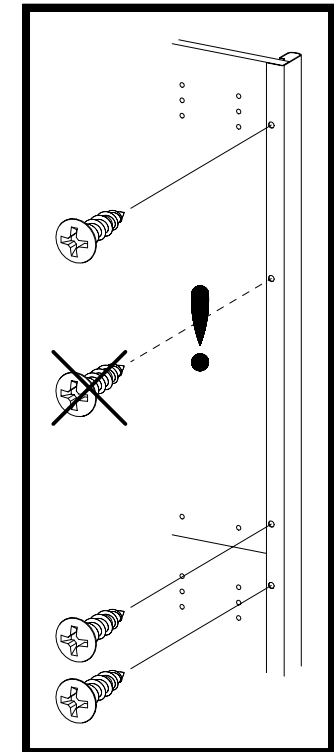
8x

205

3,5x15



1.



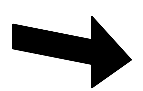
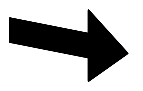
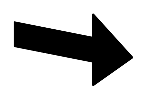
3.

205

3.

205

GL010

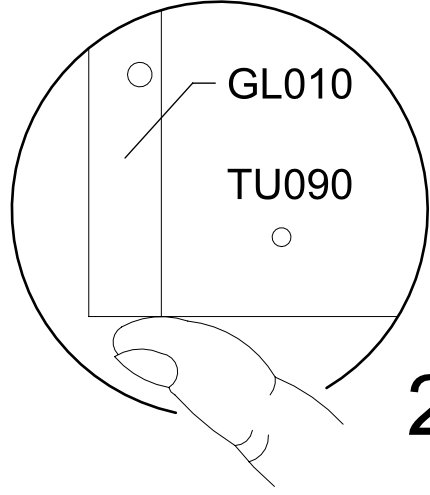


TU120

TU110

TU100

TU090

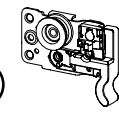


2.

22

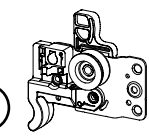
1x

1156



1x

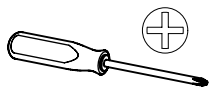
1158



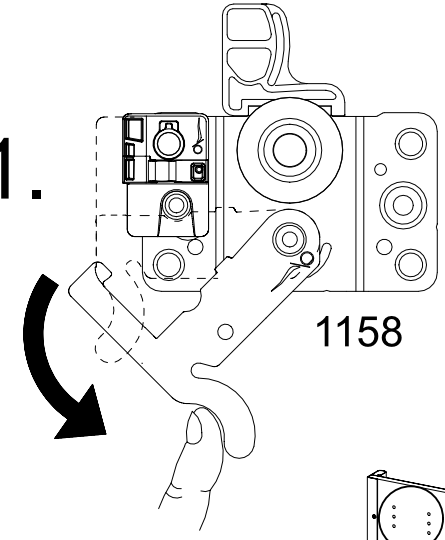
8x

1173

6,3x14

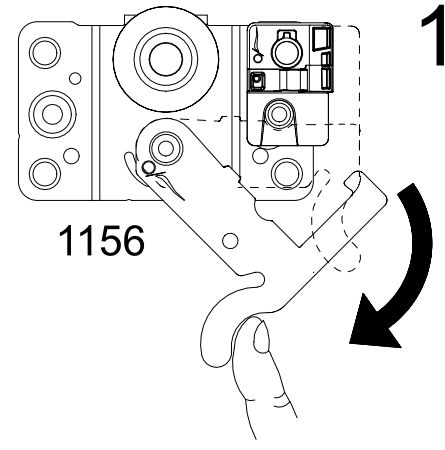


1.



1158

1.

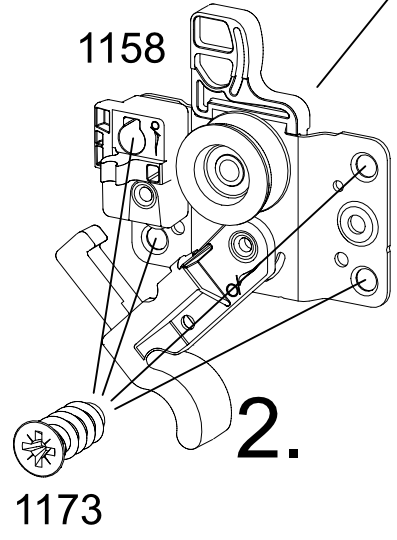


1156

1158

1173

2.

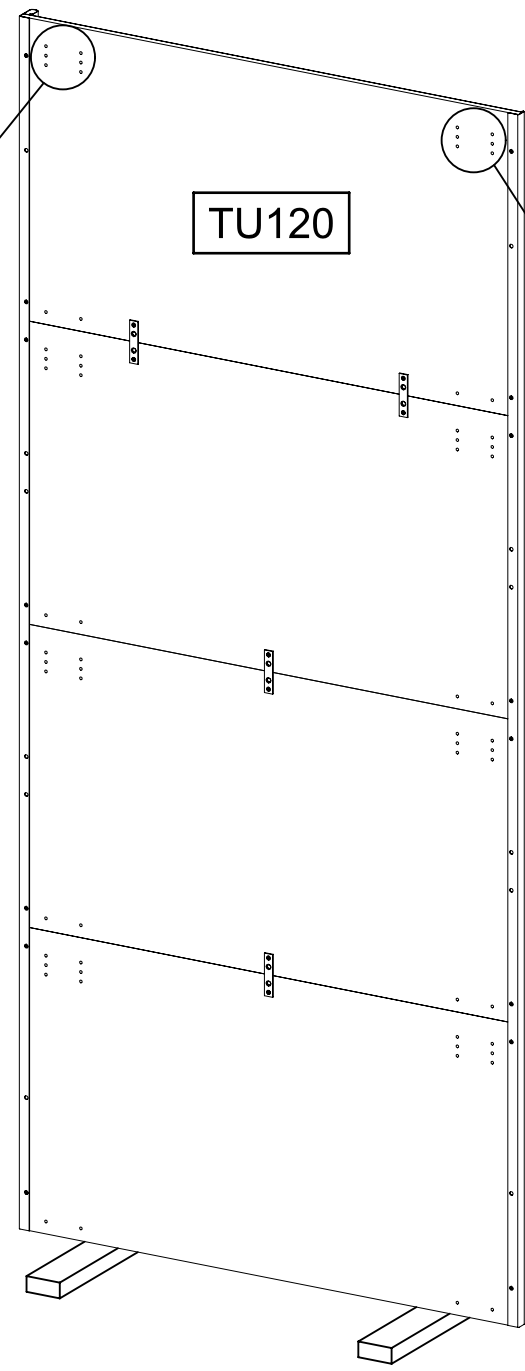


TU120

1156

1173

2.



23

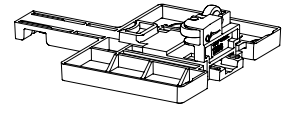
4x

205

3,5x15

2x

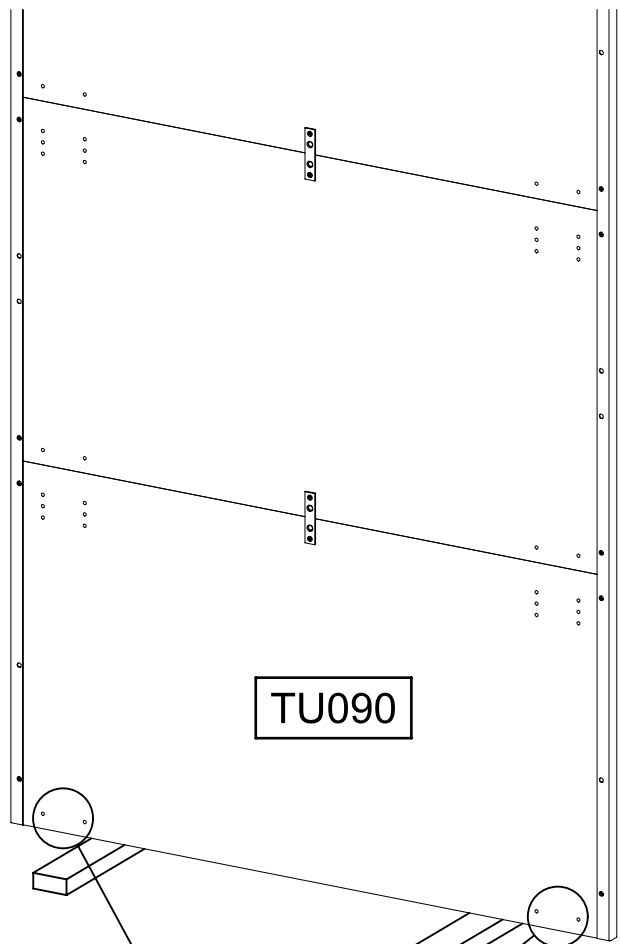
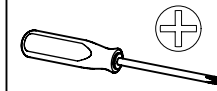
1286



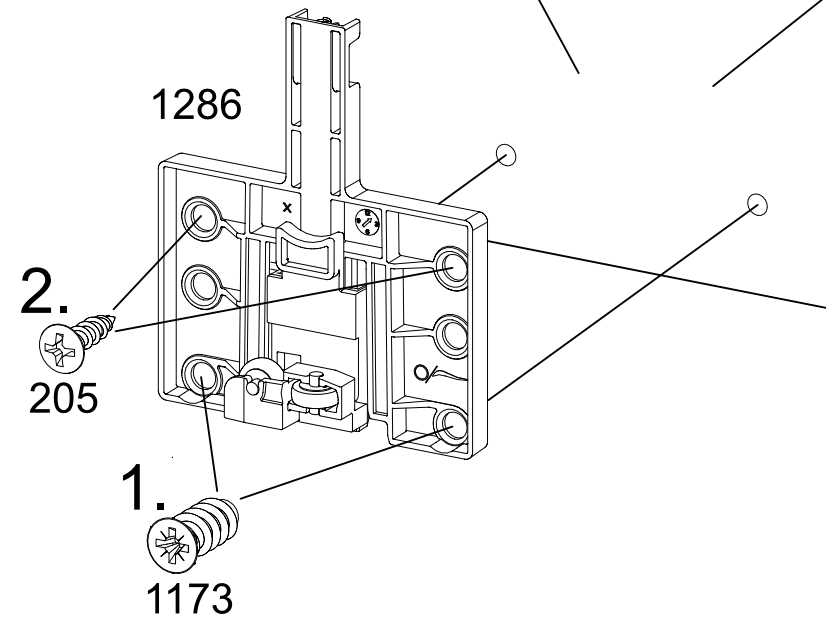
4x

1173

6,3x14



TU090



1286

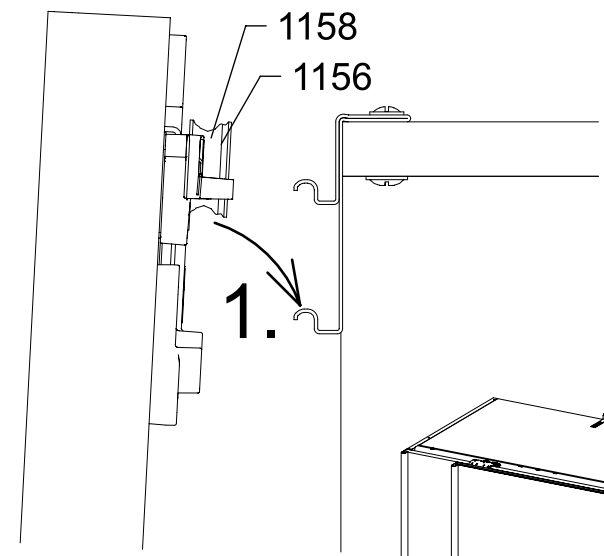
2.

205

1.

1173

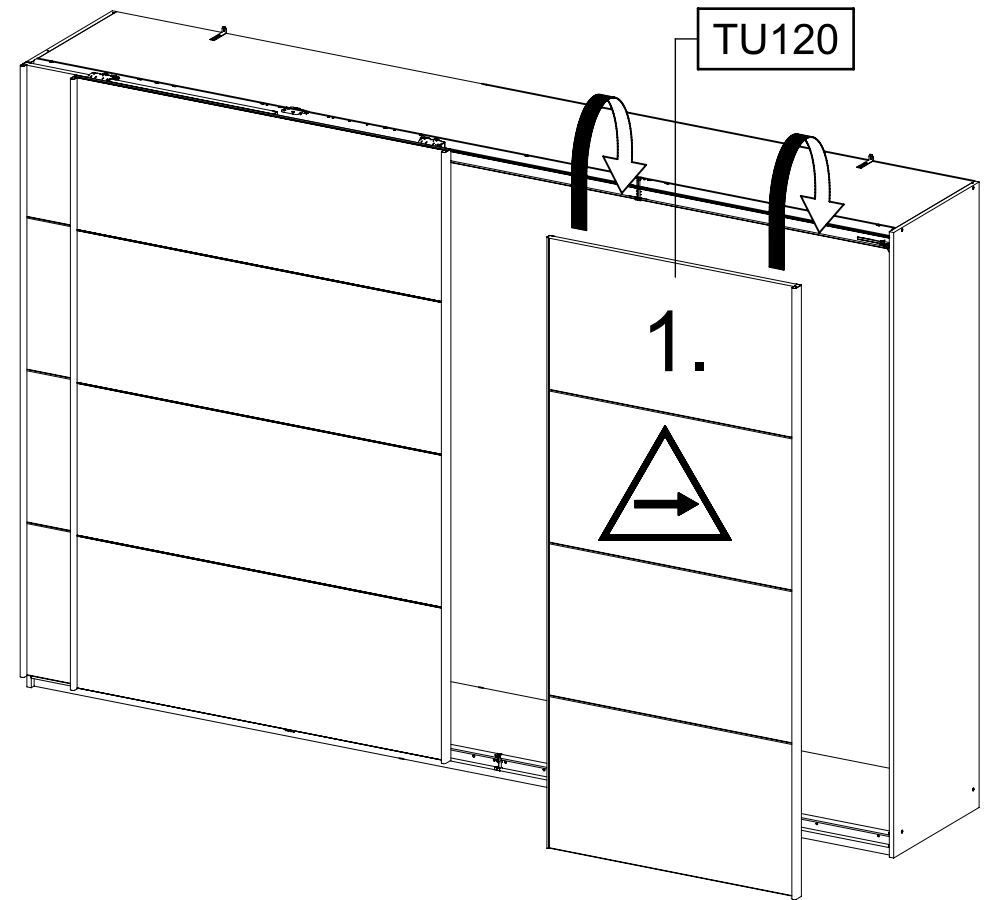
24



1.

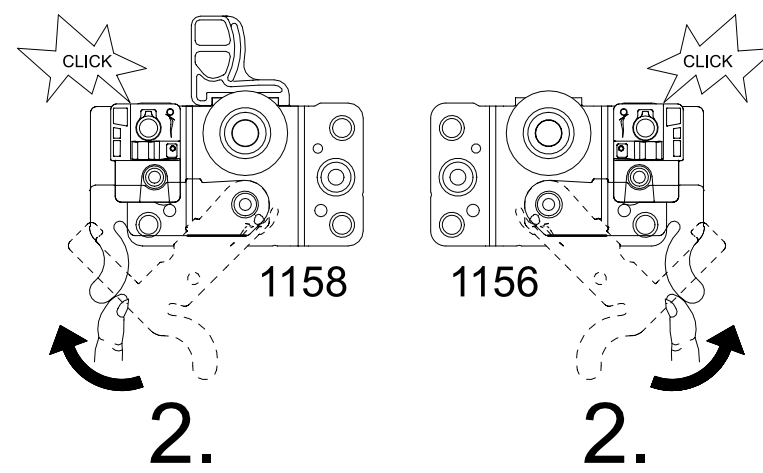
1158

1156



TU120

1.



CLICK

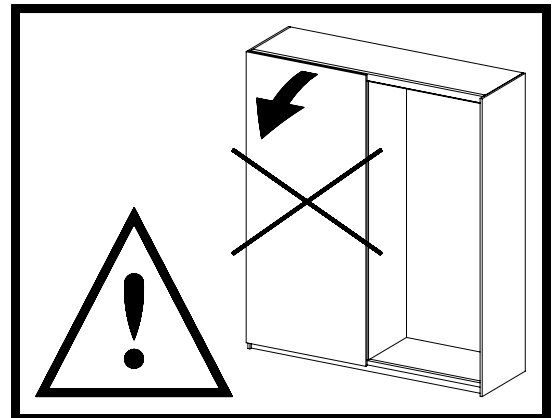
1158

CLICK

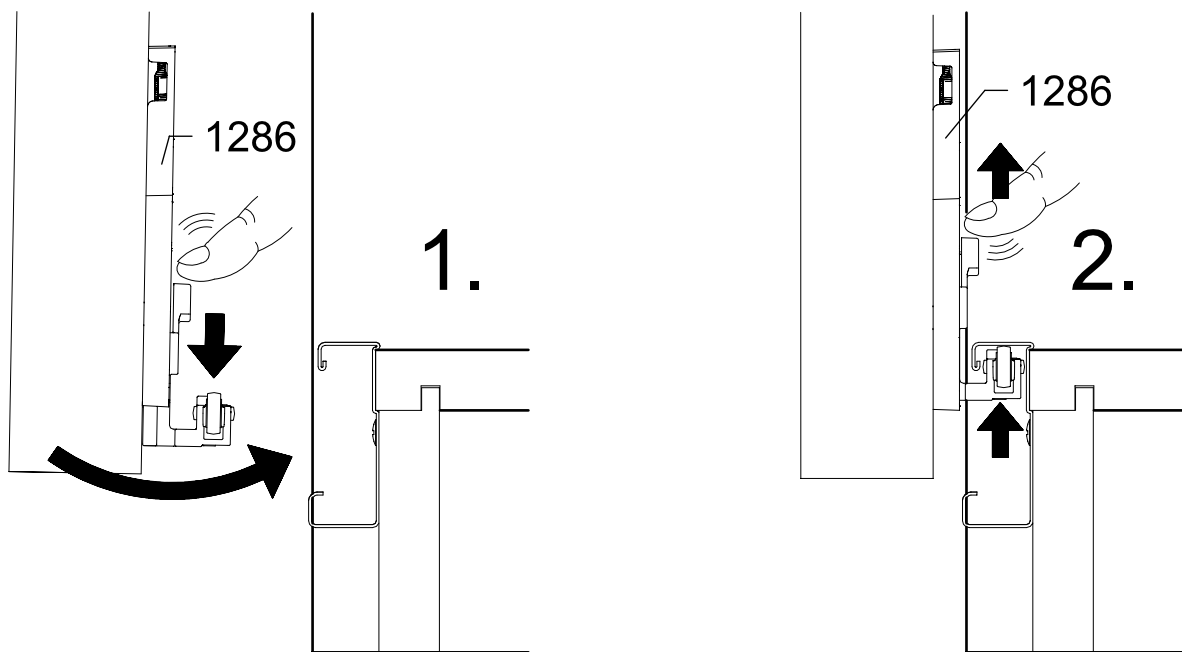
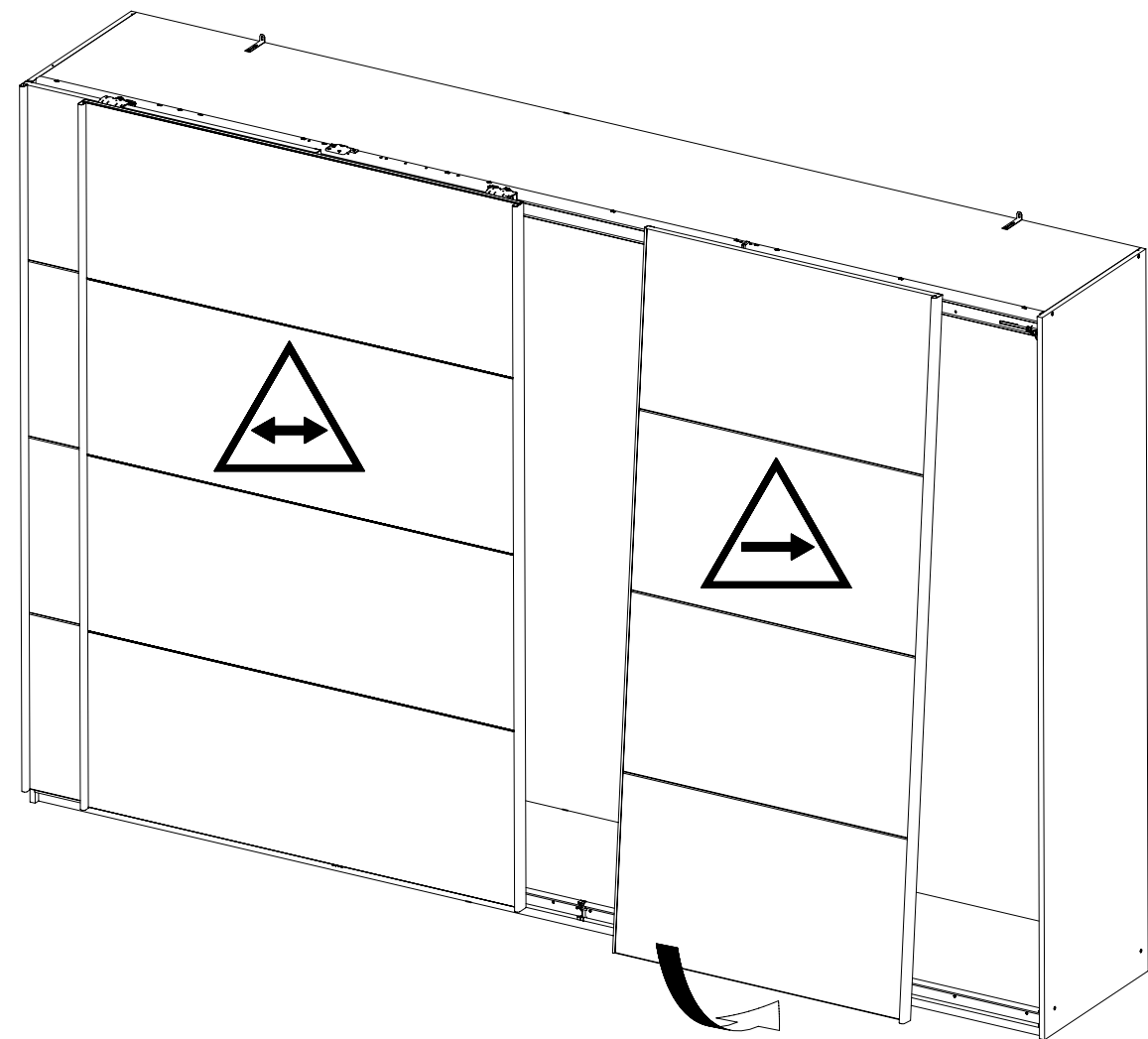
1156

2.

2.

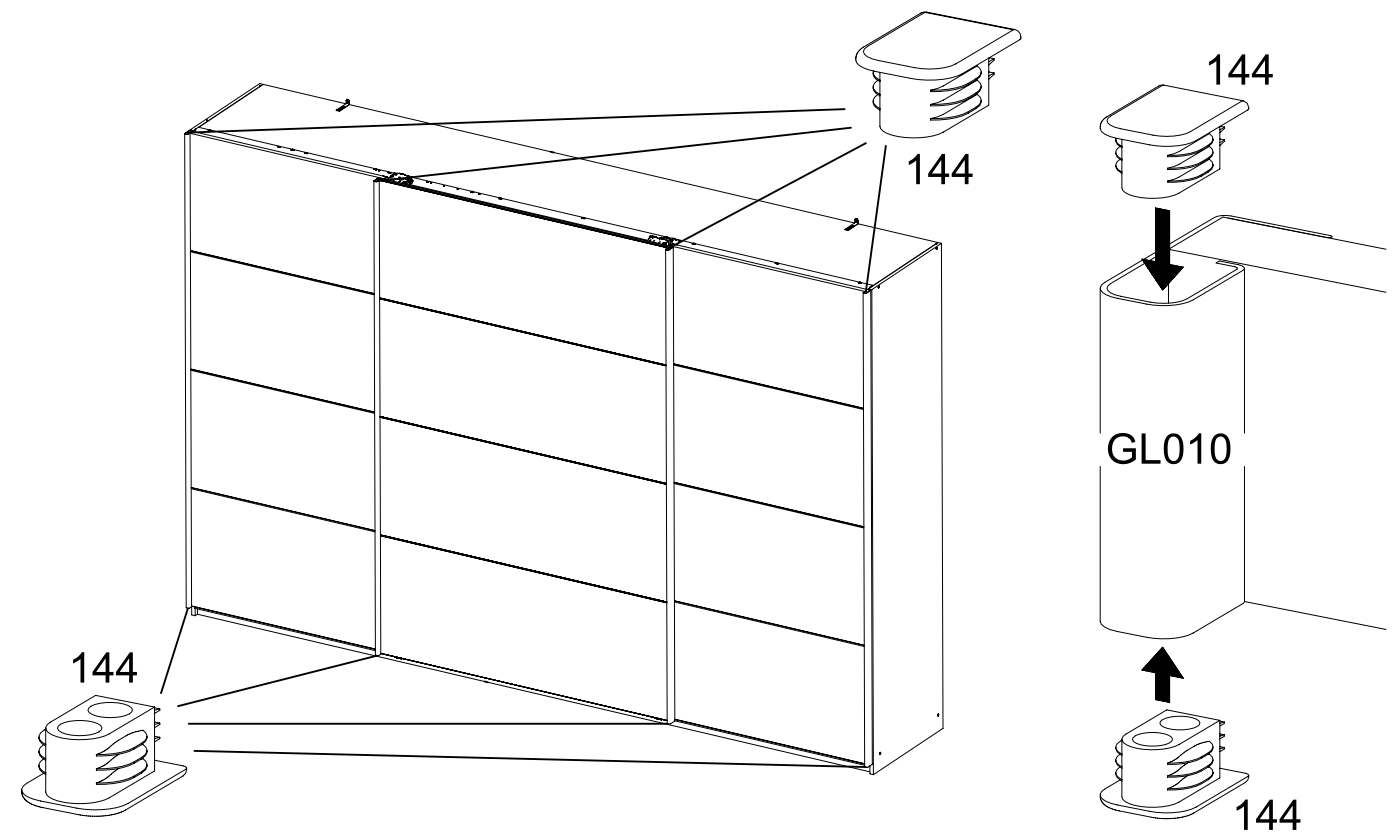


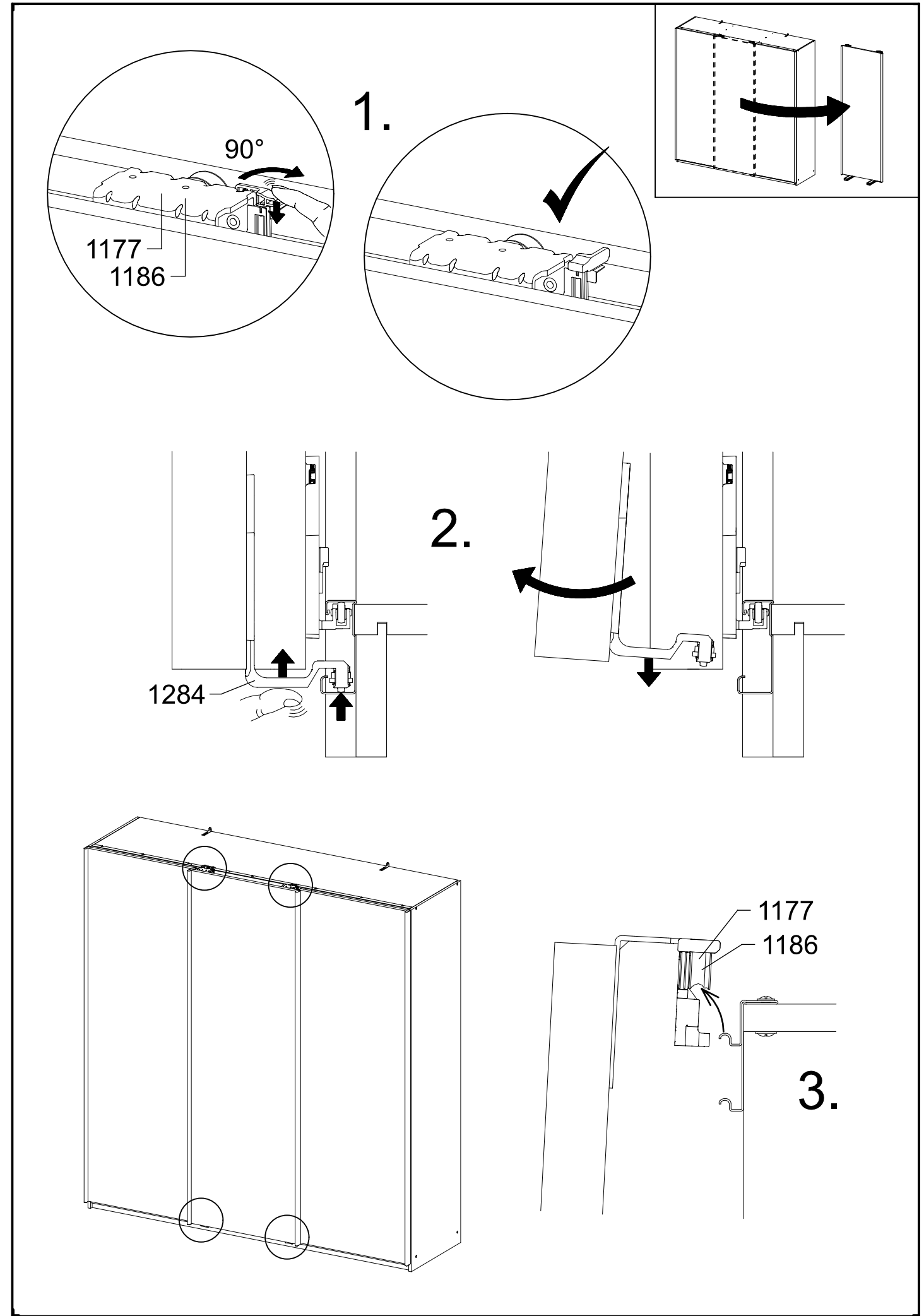
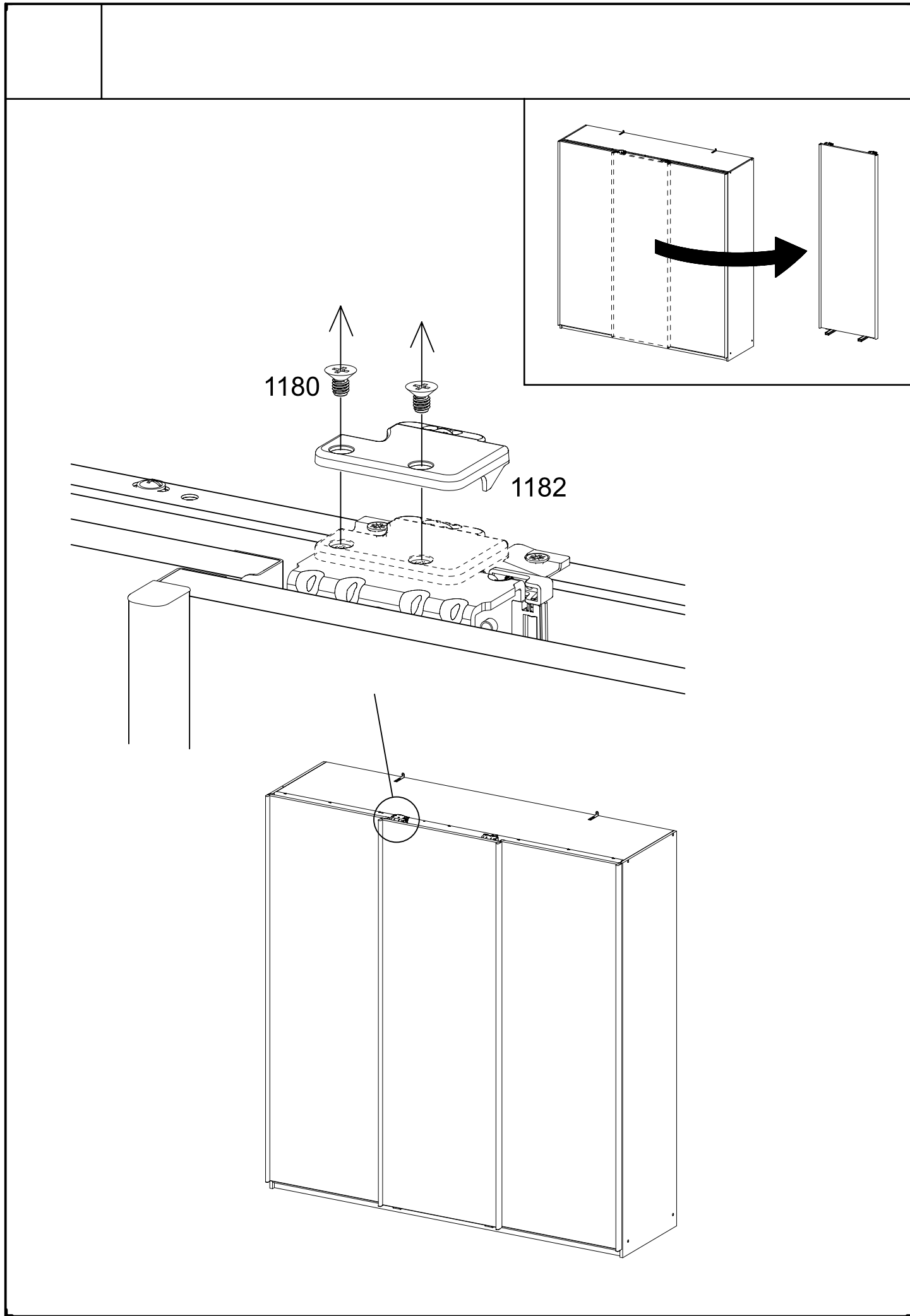
25

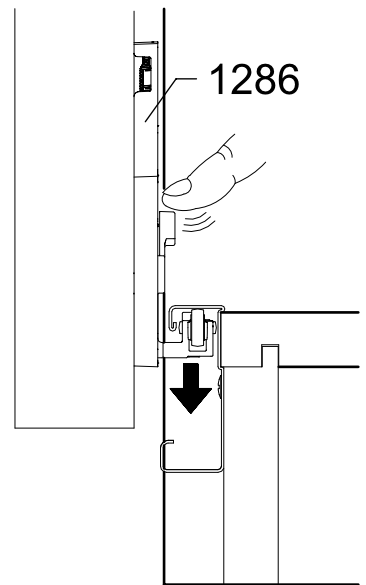
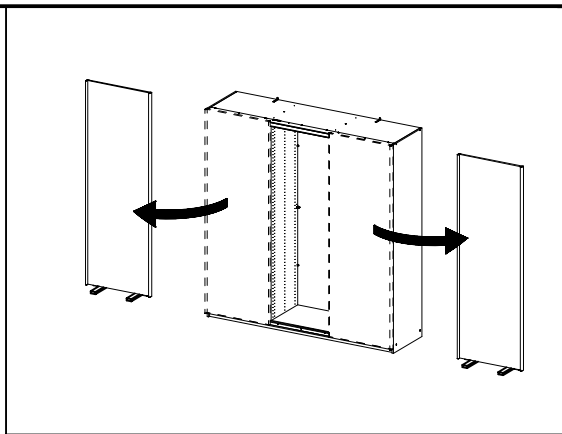
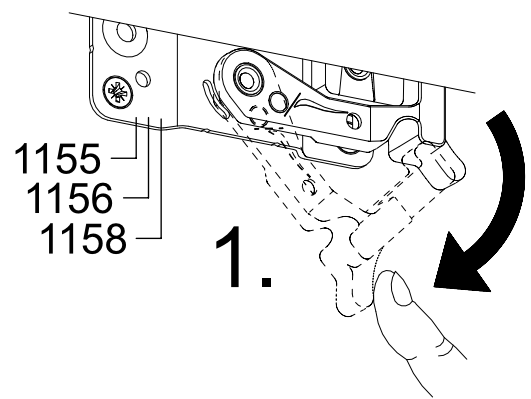


26

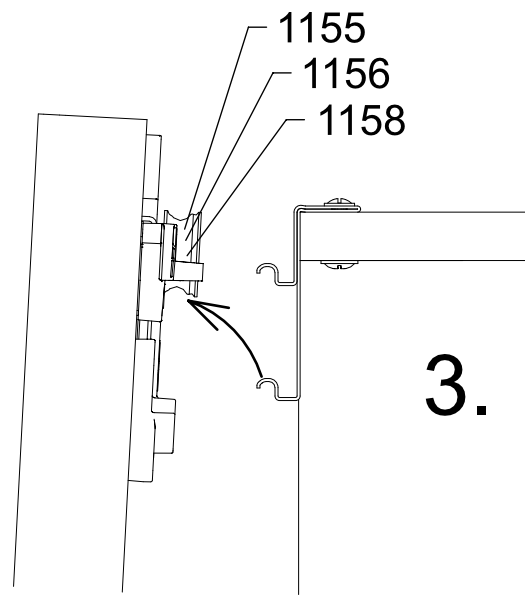
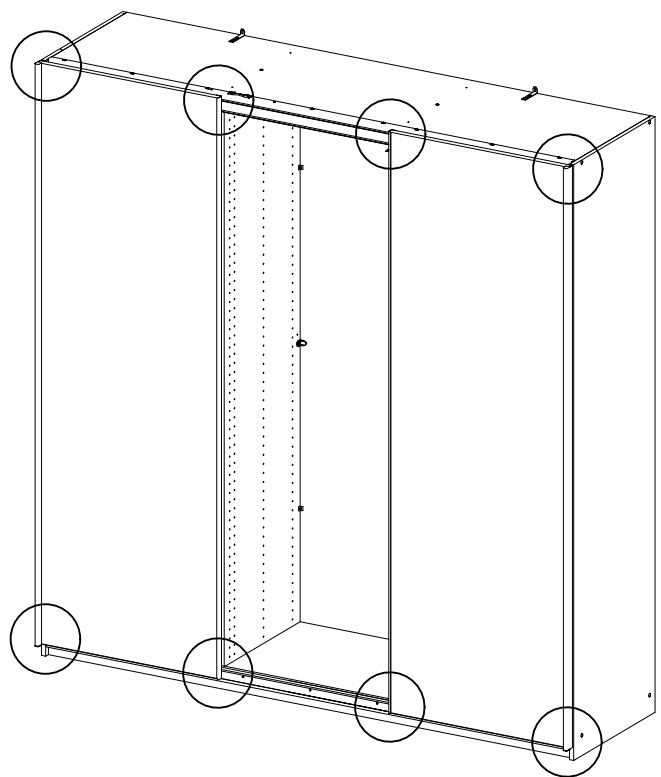
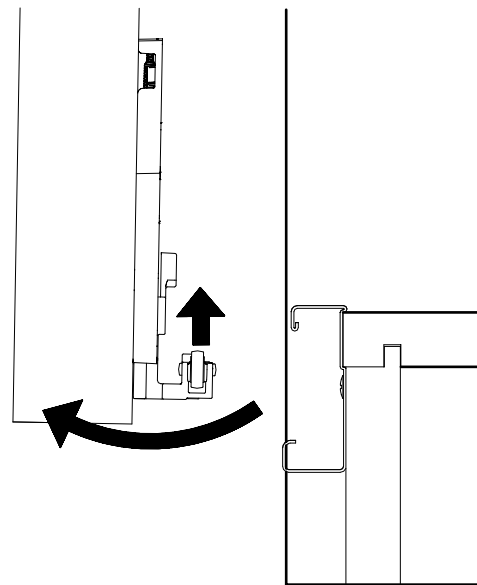
8x 144 





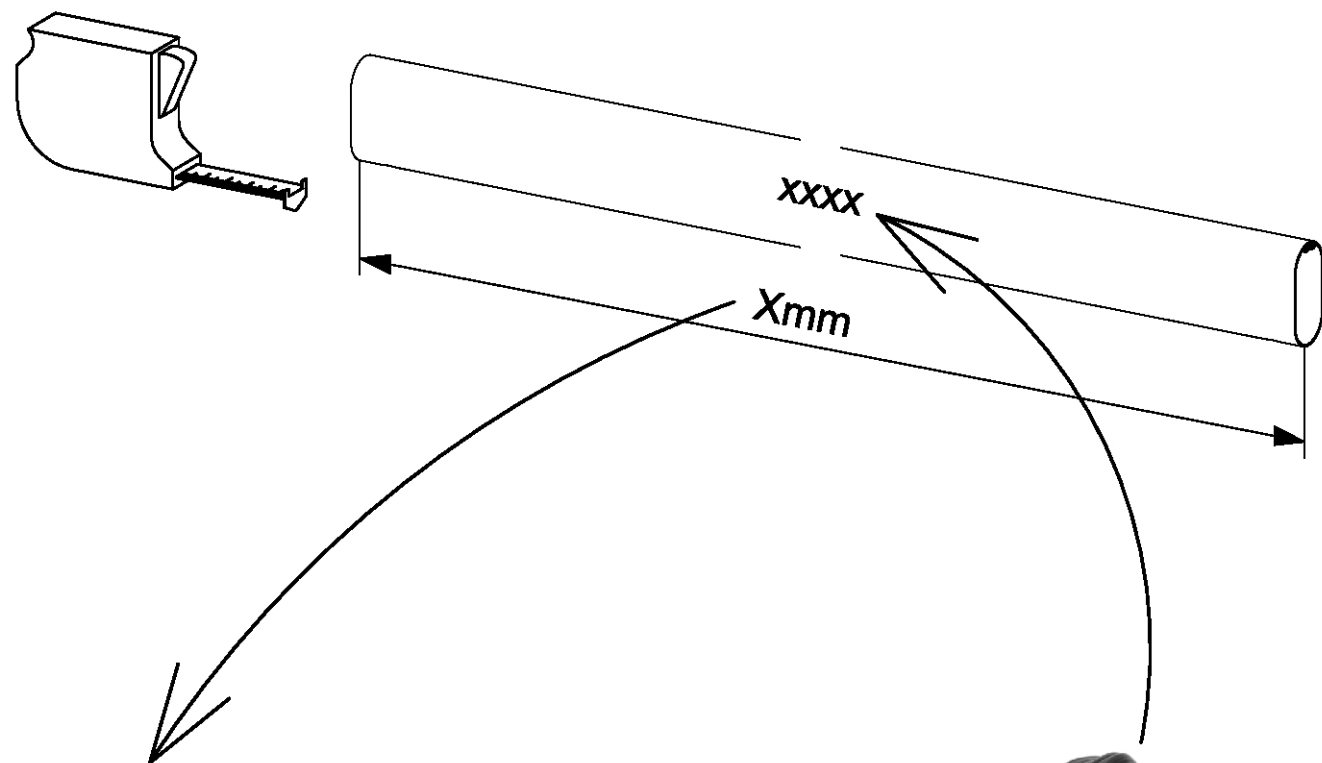
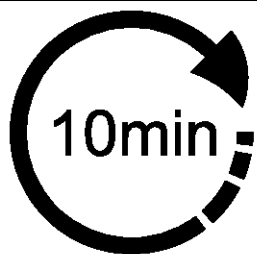
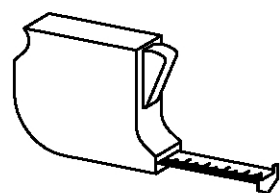
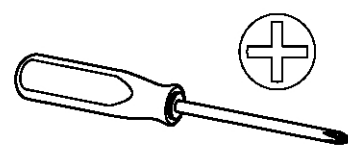


2.



MZ110_02

rauch



| Xmm | | xxxx |
|--------|-----------|------|
| 393mm | max. 40kg | 2000 |
| 426mm | max. 40kg | 2001 |
| 563mm | max. 40kg | 2002 |
| 650mm | max. 40kg | 2003 |
| 809mm | max. 40kg | 2004 |
| 873mm | max. 40kg | 2006 |
| 1097mm | max. 40kg | 2008 |

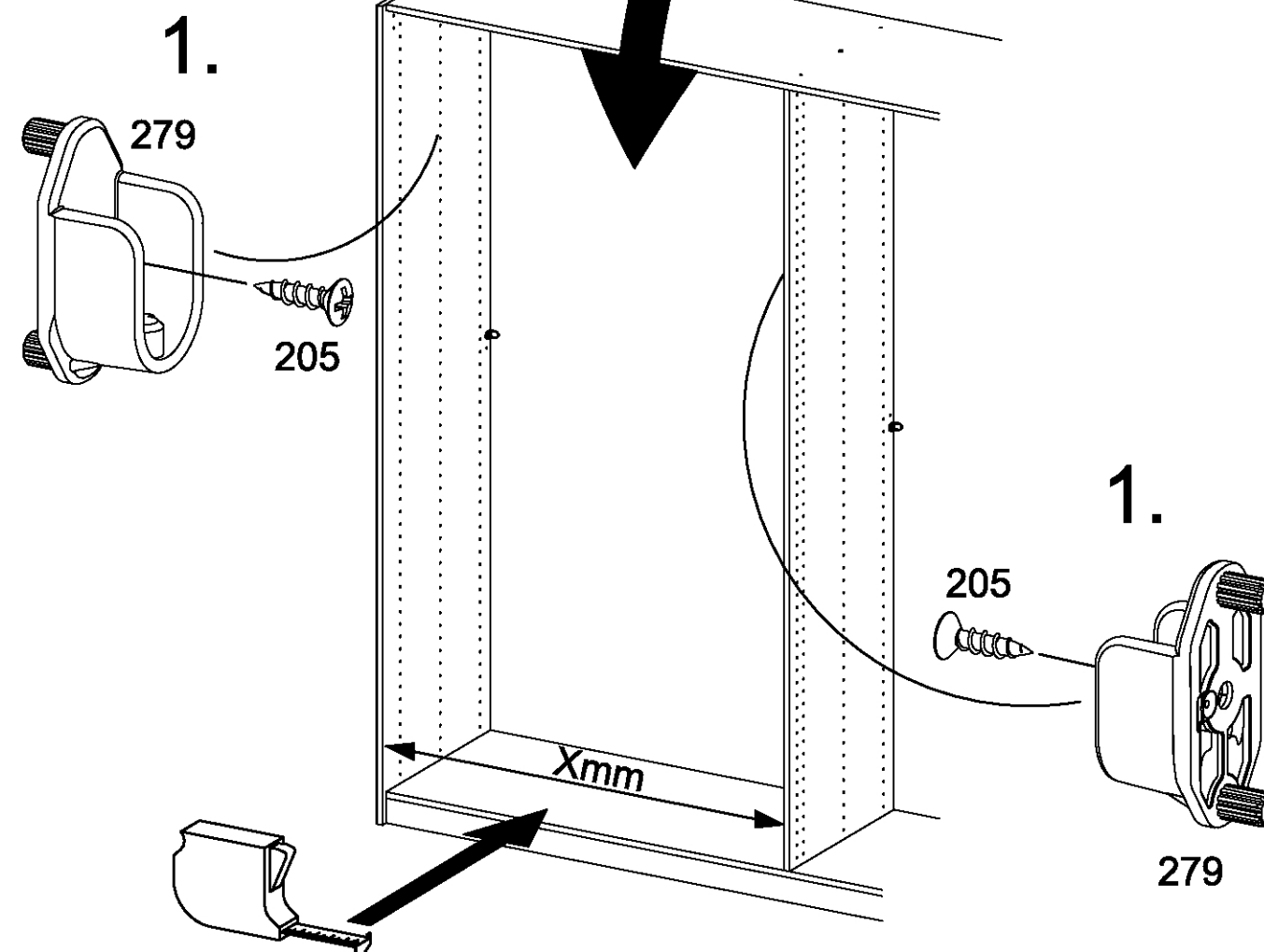
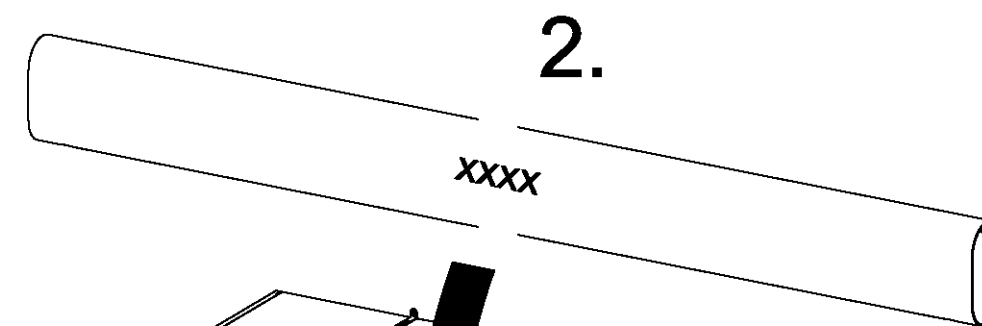
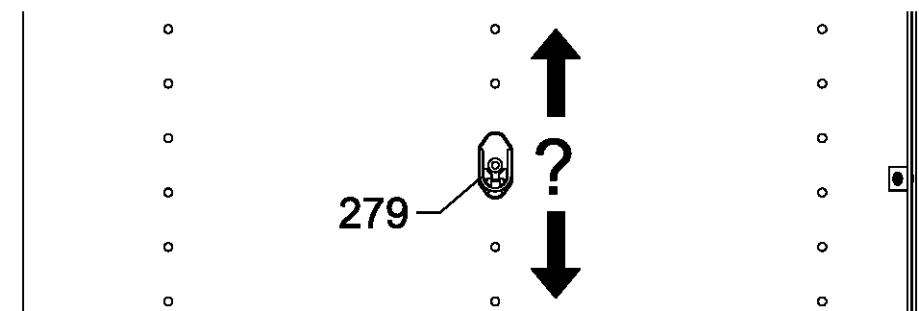
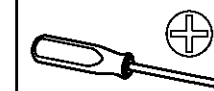
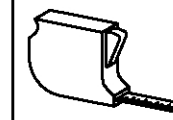


xxxx = 2000, 2001, 2002, 2003, 2004, 2006, 2008

1

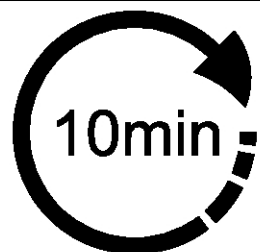
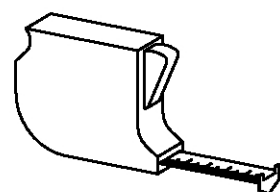
2x 205 3,5x15

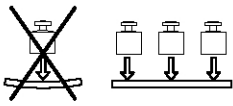
2x 279

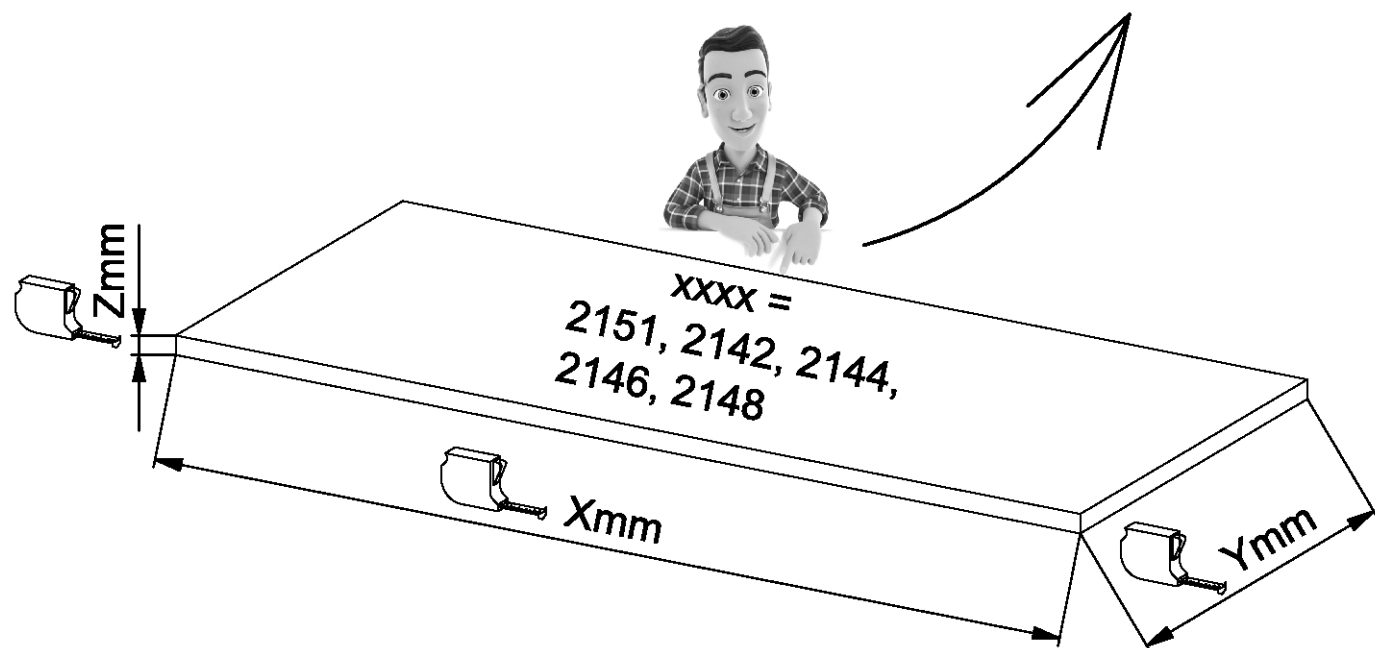


MZ113_03


rauch

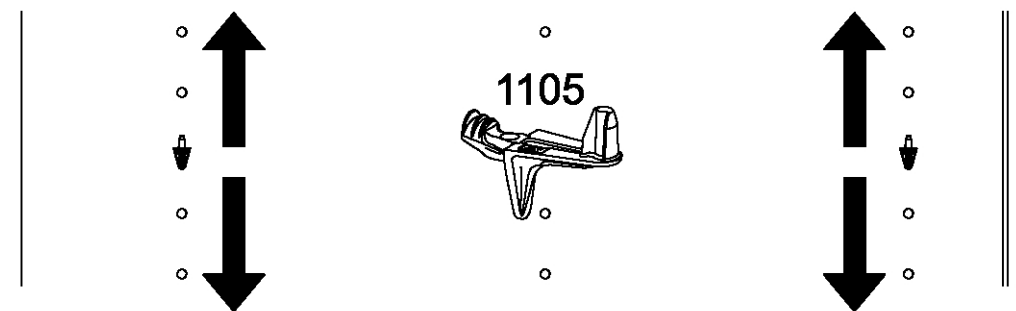


| Xmm | Ymm | Zmm |  | xxxx |
|--------|-------|------|--|------|
| 241mm | 480mm | 16mm | max. 10kg | 2151 |
| 432mm | 480mm | 16mm | max. 10kg | 2142 |
| 656mm | 480mm | 16mm | max. 10kg | 2144 |
| 880mm | 480mm | 16mm | max. 10kg | 2146 |
| 1104mm | 480mm | 22mm | max. 25kg | 2148 |

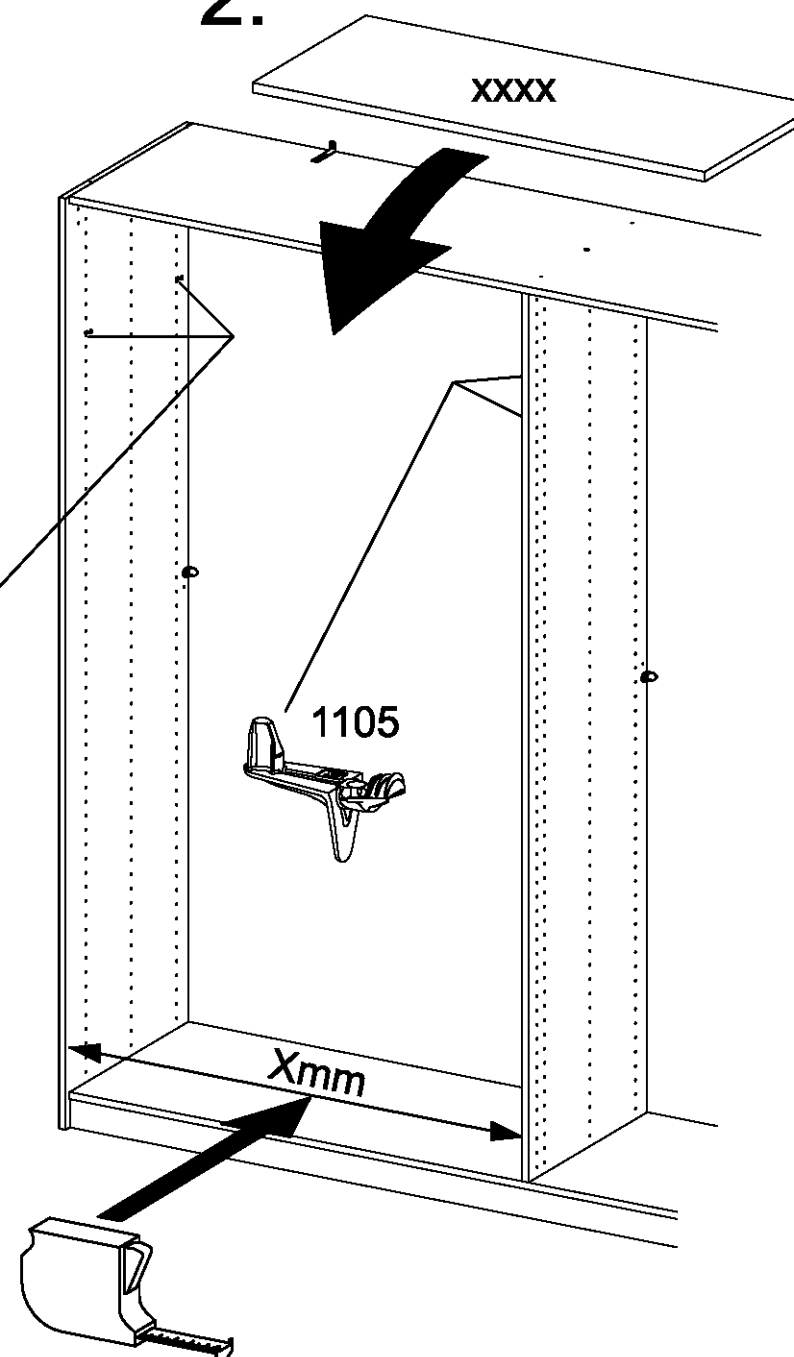


1

4x 1105 



2.



3.

