



Bedienungsanleitung  
Operating Instructions



CAFFEO<sup>®</sup>  
PASSIONE<sup>®</sup> OT

DEUTSCH

ENGLISH

FRANÇAIS

NEDERLANDS

ITALIANO



# Inhaltsverzeichnis

<b>1</b>	<b>Zu Ihrer Sicherheit</b> .....	<b>5</b>
1.1	Verwendete Symbole .....	6
1.2	Bestimmungsgemäße Verwendung .....	6
1.3	Gefahr durch elektrischen Strom .....	6
1.4	Verbrennungs- und Verbrühungsgefahr .....	7
1.5	Allgemeine Sicherheit .....	7
<b>2</b>	<b>Geräteübersicht</b> .....	<b>8</b>
2.1	Gerät im Überblick.....	8
2.2	Bedienfeld im Überblick .....	10
<b>3</b>	<b>Erste Schritte</b> .....	<b>11</b>
3.1	Gerät auspacken.....	11
3.2	Lieferumfang prüfen.....	11
3.3	Gerät aufstellen .....	12
3.4	Gerät anschließen .....	12
3.5	Gerät erstmalig einschalten .....	12
<b>4</b>	<b>Grundlegende Bedienung</b> .....	<b>14</b>
4.1	Gerät ein- und ausschalten .....	14
4.2	Bedienfeld handhaben .....	15
4.3	Im Menü navigieren.....	15
4.4	Kaffeebohnen in den Bohnenbehälter einfüllen.....	17
4.5	Wasser einfüllen .....	18
4.6	Auslauf einstellen.....	19
4.7	Milch verwenden .....	20
4.8	Tropfschale und Kaffeesatzbehälter entleeren .....	22
<b>5</b>	<b>Getränke zubereiten</b> .....	<b>23</b>
5.1	Espresso oder Café Crème zubereiten.....	23
5.2	Cappuccino zubereiten .....	24
5.3	Latte Macchiato zubereiten .....	24
5.4	Milchschaum oder warme Milch zubereiten .....	25
5.5	Heißwasser zubereiten .....	25
5.6	Mit Rezepten weitere Getränkespezialitäten zubereiten .....	25
5.7	Getränkeeinstellungen vor und während der Zubereitung ändern ...	27
5.8	Getränkezubereitung abrechnen .....	28
5.9	Zwei Getränke gleichzeitig zubereiten .....	28
<b>6</b>	<b>Getränkeeinstellungen dauerhaft ändern</b> .....	<b>30</b>
6.1	Voreinstellungen ändern .....	30

<b>7</b>	<b>Grundeinstellungen ändern .....</b>	<b>31</b>
7.1	Sprache einstellen .....	31
7.2	Automatisches Ausschalten einstellen .....	31
7.3	Energiesparmodus einstellen .....	32
7.4	Gerät auf Werkseinstellungen zurücksetzen .....	32
7.5	Informationen zum Gerätestatus .....	33
7.6	Mahlgrad einstellen .....	34
<b>8</b>	<b>Pflege und Wartung .....</b>	<b>35</b>
8.1	Allgemeine Reinigung .....	35
8.2	Kaffeesystem spülen .....	35
8.3	Brühgruppe ausbauen und reinigen .....	36
8.4	Programm „Easy Cleaning“ verwenden .....	37
8.5	Programm „Milchsystem reinigen“ verwenden .....	38
8.6	Programm „Kaffeesystem reinigen“ verwenden .....	39
8.7	Programm „Entkalkung“ verwenden .....	40
8.8	Wasserhärte einstellen .....	41
8.9	Wasserfilter verwenden .....	42
<b>9</b>	<b>Störungen .....</b>	<b>45</b>
<b>10</b>	<b>Transport, Lagerung und Entsorgung .....</b>	<b>46</b>
10.1	Gerät ausdampfen .....	46
10.2	Gerät transportieren .....	46
10.3	Gerät entsorgen .....	47
<b>11</b>	<b>Technische Daten .....</b>	<b>47</b>

## Liebe Kundin, lieber Kunde,

vielen Dank, dass Sie sich für den Kaffeefullautomaten Caffeo® Passione® entschieden haben.

Die Bedienungsanleitung hilft Ihnen, die vielfältigen Möglichkeiten des Geräts kennenzulernen und höchsten Kaffeegenuss zu erleben.

Lesen Sie diese Bedienungsanleitung aufmerksam durch. So vermeiden Sie Personen- und Sachschäden. Bewahren Sie die Bedienungsanleitung sorgfältig auf. Falls Sie das Gerät weitergeben, geben Sie auch diese Bedienungsanleitung mit.

Für Schäden durch Nichtbeachtung der Bedienungsanleitung übernimmt Melitta keine Haftung.

Wenn Sie weitere Informationen benötigen oder Fragen zum Gerät haben, wenden Sie sich an Melitta oder besuchen Sie uns im Internet unter: [www.melitta.de](http://www.melitta.de)

Wir wünschen Ihnen viel Freude mit Ihrem Gerät.

## 1 Zu Ihrer Sicherheit

- CE** Das Gerät entspricht den folgenden Europäischen Richtlinien:
- 2006/95/EG (Niederspannung),
  - 2004/108/EG (Elektromagnetische Verträglichkeit),
  - 2011/65/EU (RoHS),
  - 2009/125/EG (Ökodesign/ErP).

Das Gerät ist nach dem neuesten Stand der Technik gebaut. Dennoch gibt es Restgefahren.

Um Gefahren zu vermeiden, müssen Sie die Sicherheitshinweise beachten. Für Schäden durch Nichtbeachtung von Sicherheitshinweisen übernimmt Melitta keine Haftung.

## 1.1 Verwendete Symbole

Die folgenden Symbole weisen Sie auf besondere Gefahren im Umgang mit dem Gerät hin oder geben Ihnen nützliche Hinweise.

### **VORSICHT**

Das Signalwort **VORSICHT** weist Sie auf mögliche Verletzungen hin.

### **ACHTUNG**

Das Signalwort **ACHTUNG** weist Sie auf mögliche Beschädigungen des Geräts hin.

### Information

Das Signalwort **Information** weist Sie auf zusätzliche Hinweise und Tipps im Umgang mit dem Gerät hin.

## 1.2 Bestimmungsgemäße Verwendung

Das Gerät dient zur Zubereitung von Kaffeegetränken aus Kaffeebohnen und zur Erwärmung von Milch und Wasser.

Das Gerät ist für den Gebrauch im privaten Haushalt bestimmt.

Jede andere Verwendung gilt als nicht bestimmungsgemäß und kann zu Personen- und Sachschäden führen. Melitta haftet nicht für Schäden, die durch nicht bestimmungsgemäße Verwendung des Geräts entstehen.

## 1.3 Gefahr durch elektrischen Strom

Falls das Gerät oder das Netzkabel beschädigt ist, besteht Lebensgefahr durch einen Stromschlag.

Beachten Sie die folgenden Sicherheitshinweise, um Gefährdungen durch elektrischen Strom zu vermeiden:

- Verwenden Sie kein beschädigtes Netzkabel.
- Ein beschädigtes Netzkabel darf ausschließlich durch den Hersteller, seinen Kundendienst oder seinen Servicepartner ersetzt werden.
- Öffnen Sie keine fest verschraubten Abdeckungen vom Gehäuse des Geräts.

- Verwenden Sie das Gerät nur, wenn es sich in technisch einwandfreiem Zustand befindet.
- Ein defektes Gerät darf ausschließlich von einer autorisierten Werkstatt repariert werden. Reparieren Sie das Gerät nicht selbst.
- Nehmen Sie keine Änderungen am Gerät, an seinen Bestandteilen und am Zubehör vor.
- Tauchen Sie das Gerät nicht in Wasser.

#### 1.4 Verbrennungs- und Verbrühungsgefahr

Austretende Flüssigkeiten und Dämpfe können sehr heiß sein. Teile des Geräts werden ebenfalls sehr heiß.

Beachten Sie die folgenden Sicherheitshinweise, um Verbrühungen und Verbrennungen zu vermeiden:

- Vermeiden Sie Hautkontakt mit den austretenden Flüssigkeiten und Dämpfen.
- Berühren Sie nicht während und unmittelbar nach einem Getränkebezug die Düsen am Auslauf. Warten Sie, bis die Bauteile abgekühlt sind.

#### 1.5 Allgemeine Sicherheit

Beachten Sie die folgenden Sicherheitshinweise, um Personen- und Sachschäden zu vermeiden:

- Greifen Sie während des Betriebs nicht in den Innenraum des Geräts.
- Halten Sie das Gerät und sein Netzkabel von Kindern unter 8 Jahren fern.
- Dieses Gerät kann von Kindern ab 8 Jahren sowie von Personen mit verringerten physischen, sensorischen oder mentalen Fähigkeiten oder Mangel an Erfahrung und Wissen benutzt werden, wenn sie beaufsichtigt werden oder bezüglich des sicheren Gebrauchs des Geräts unterwiesen wurden und die daraus resultierenden Gefahren verstehen.
- Kinder dürfen nicht mit dem Gerät spielen. Reinigung und Wartung dürfen nicht von Kindern unter 8 Jahren durchgeführt werden. Kinder über 8 Jahren müssen bei der Reinigung und Wartung beaufsichtigt werden.
- Trennen Sie das Gerät von der Stromversorgung, wenn es längere Zeit unbeaufsichtigt ist.

## 2 Geräteübersicht

### 2.1 Gerät im Überblick

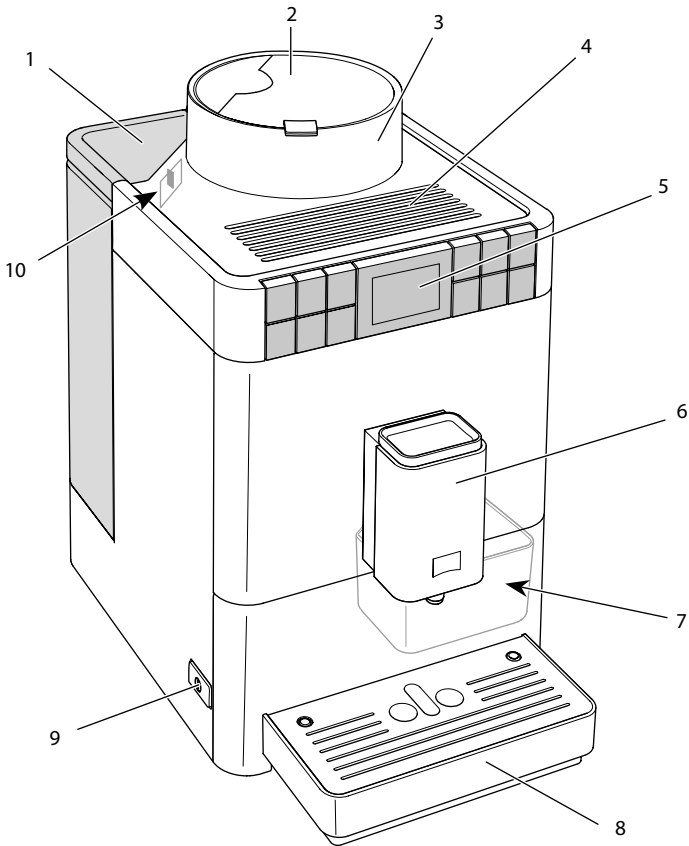


Abb. 1: Gerät von links vorne

- |   |                            |    |   |
|---|----------------------------|----|---|
| 1 | Wassertank mit Deckel      | 6  | Höhenverstellbarer Auslauf mit<br>2 Kaffeedüsen, 1 Milhdüse,<br>1 Heißwasserdüse, Tassenbeleuchtung |
| 2 | Deckel des Bohnenbehälters | 7  | Kaffeessatzbehälter (innen)   |
| 3 | Bohnenbehälter             | 8  | Tropfschale   |
| 4 | Tassenabstellfläche        | 9  | „Ein/Aus“-Taste   |
| 5 | Bedienfeld                 | 10 | Hebel „Mahlgradverstellung“ (innen)   |



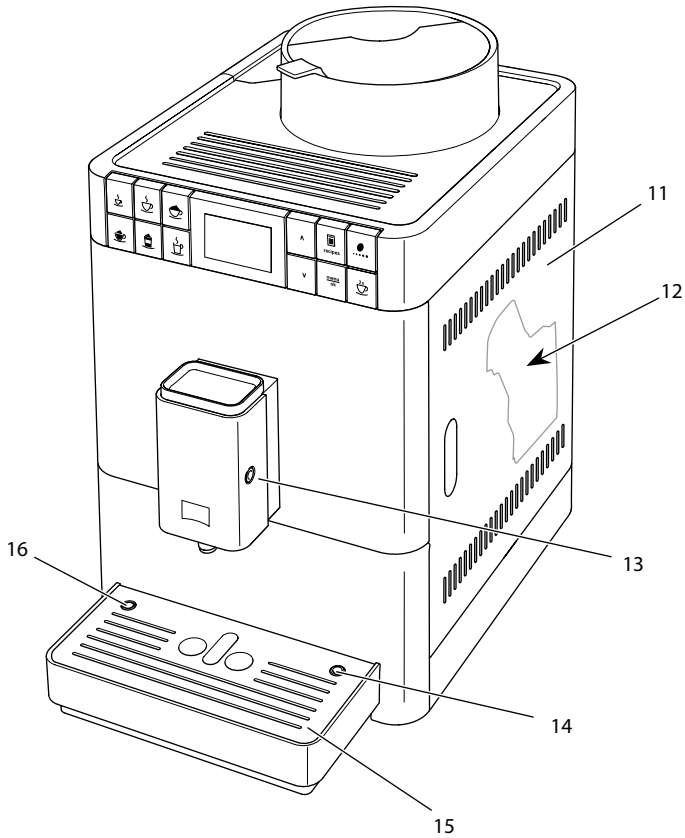


Abb.2: Gerät von rechts vorne

- |                                      |  |
|--------------------------------------|--|
| 11 Abdeckung                         | 14 Anschluss Milchschauch an der Tropfschale |
| 12 Brühgruppe (innen)                | 15 Tassenblech                               |
| 13 Anschluss Milchschauch am Auslauf | 16 Schwimmer                                 |

## 2.2 Bedienfeld im Überblick

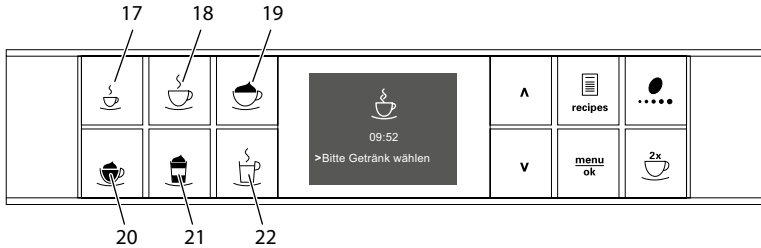


Abb. 3: Bezugstasten

Pos.	Bezeichnung	Funktion
17	Espresso	Espresso zubereiten
18	Café Crème	Café Crème zubereiten
19	Cappuccino	Cappuccino zubereiten
20	Milchschaum/ warme Milch	Milchschaum und warme Milch zubereiten
21	Latte Macchiato	Latte Macchiato zubereiten
22	Heißwasser	Heißwasser zubereiten

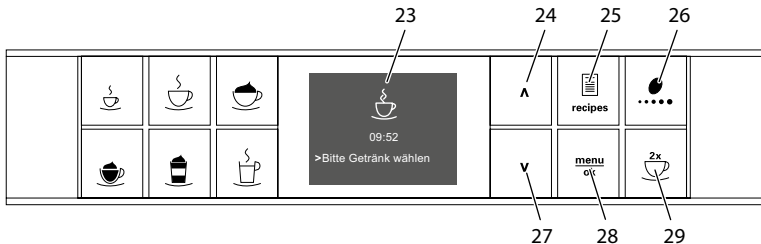


Abb. 4: Display und Bedientasten

Pos.	Bezeichnung	Funktion
23	Display	Anzeige aktueller Menüs und Meldungen Beispiel: Bereitschaftsanzeige
24	Pfeiltaste nach oben	Im Menü nach oben navigieren, oder Menge erhöhen
25	Rezepte	Rezepte auswählen und zubereiten
26	Kaffeestärke	Einstellung der Kaffeestärke
27	Pfeiltaste nach unten	Im Menü nach unten navigieren, oder Menge reduzieren
28	menu/ok	Menü aufrufen oder Eingaben bestätigen
29	zwei Tassen	Zweitassenbezug

## 3 Erste Schritte

In diesem Kapitel ist beschrieben, wie Sie Ihr Gerät für die Verwendung vorbereiten.

### 3.1 Gerät auspacken

Neben dem Gerät befindet sich weiteres Zubehör in der Verpackung, wie zum Beispiel Reinigungshilfen und -mittel.

#### **⚠ VORSICHT**

**Der Kontakt mit Reinigungsmitteln kann zu Reizungen der Augen und der Haut führen.**

- Bewahren Sie die mitgelieferten Reinigungsmittel außerhalb der Reichweite von Kindern auf.

---

- Packen Sie das Gerät aus. Entfernen Sie das Verpackungsmaterial, die Klebestreifen und die Schutzfolien vom Gerät.
- Bewahren Sie das Verpackungsmaterial für Transporte und eventuelle Rücksendungen auf.

#### **i Information**

Im Gerät können sich Kaffee- und Wasserspuren befinden. Das Gerät wurde im Werk auf seine einwandfreie Funktion geprüft.

### 3.2 Lieferumfang prüfen

Überprüfen Sie anhand der nachfolgenden Liste die Vollständigkeit der Lieferung. Falls Teile fehlen, wenden Sie sich an Ihren Händler.

- Einschraubhilfe für den Wasserfilter,
- langer Milchschauch,
- Reinigungsbürste,
- Kaffeefullautomaten-Reiniger,
- Milchsystem-Reiniger,
- Kaffeefullautomaten-Entkalker,
- Wasserfilter,
- Teststreifen zur Bestimmung der Wasserhärte.

Je nach Ausführung zusätzlich mit einem

- Milchbehälter mit kurzem Milchschauch.

### 3.3 Gerät aufstellen

Beachten Sie die folgenden Hinweise:

- Stellen Sie das Gerät nicht in feuchten Räumen auf.
- Stellen Sie das Gerät auf eine stabile, ebene und trockene Fläche.
- Stellen Sie das Gerät nicht in der Nähe von Spülbecken oder Ähnlichem auf.
- Stellen Sie das Gerät nicht auf heiße Flächen.
- Halten Sie einen ausreichenden Abstand von etwa 10 cm zur Wand und zu anderen Gegenständen ein. Der Abstand nach oben sollte mindestens 20 cm betragen.
- Verlegen Sie das Netzkabel so, dass es nicht durch Kanten oder heiße Flächen beschädigt werden kann.

### 3.4 Gerät anschließen

Beachten Sie folgende Hinweise:

- Stellen Sie sicher, dass die Netzspannung mit der Betriebsspannung übereinstimmt, die in den Technischen Daten angegeben ist (siehe Tabelle *Technische Daten* auf Seite 47).
- Schließen Sie das Gerät nur an eine vorschriftsmäßig installierte Schutzkontaktsteckdose an. Wenden Sie sich im Zweifelsfall an eine Elektrofachkraft.
- Die Schutzkontaktsteckdose muss mindestens über eine 10-A-Sicherung abgesichert sein.

### 3.5 Gerät erstmalig einschalten

Während der ersten Inbetriebnahme können Sie die Sprache und die Wasserhärte einstellen. Sie können die Einstellungen zu einem späteren Zeitpunkt verändern (siehe Kapitel 7 *Grundeinstellungen ändern* auf Seite 31 und Kapitel 8.8 *Wasserhärte einstellen* auf Seite 41).

Zur Bestimmung der Wasserhärte nutzen Sie den beiliegenden Teststreifen. Beachten Sie die Anweisungen auf der Verpackung des Teststreifens und die Tabelle *Wasserhärtebereich* auf Seite 47.

#### Information

- Wir empfehlen, die ersten beiden Tassen Kaffee nach der ersten Inbetriebnahme wegzugießen.
- Falls Sie einen Wasserfilter verwenden möchten, sollten Sie diesen erst nach der ersten Inbetriebnahme einsetzen.

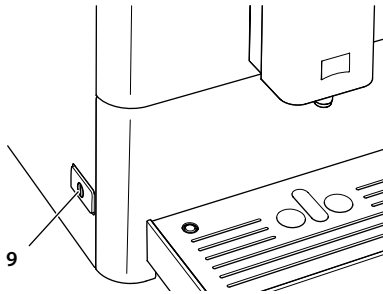


Abb. 5: „Ein/Aus“-Taste

**Voraussetzung:** Das Gerät ist aufgestellt und angeschlossen.

1. Stellen Sie ein Gefäß unter den Auslauf.
2. Drücken Sie die „Ein/Aus“-Taste.
  - » Die Begrüßungsanzeige erscheint im Display.
  - » Die Aufforderung zum Durchführen des Setups erscheint: *Please Setup the machine.*
3. Bestätigen Sie mit „menu/ok“.
  - » Das Menü *Language* erscheint.
4. Wählen Sie mit den Pfeiltasten Ihre Sprache. Bestätigen Sie mit „menu/ok“.
  - » Das Menü *Wasserhärte* erscheint.
5. Wählen Sie mit den Pfeiltasten den ermittelten Wasserhärtebereich, oder bestätigen Sie den voreingestellten Wert mit „menu/ok“.
  - » Die Aufforderung *Bitte Wassertank auffüllen und einsetzen* erscheint.
6. Entnehmen Sie den Wassertank. Spülen Sie den Wassertank mit klarem Wasser aus. Füllen Sie den Wassertank mit frischem Wasser und setzen Sie ihn ein.
  - » Das Gerät heizt sich auf und führt eine automatische Spülung durch.
  - » Im Display erscheint die Bereitschaftsanzeige.
7. Füllen Sie Kaffeebohnen in den Bohnenbehälter. Lesen Sie dazu das Kapitel *4.4 Kaffeebohnen in den Bohnenbehälter einfüllen auf Seite 17.*
  - » Bei Bedarf können Sie nun einen Wasserfilter einsetzen (siehe Kapitel *8.9 Wasserfilter verwenden auf Seite 42.*)

## 4 Grundlegende Bedienung

In diesem Kapitel sind grundlegende Bedienschritte beim täglichen Umgang mit dem Gerät beschrieben.

### 4.1 Gerät ein- und ausschalten

Vor dem Einschalten bei der ersten Inbetriebnahme des Geräts lesen Sie das Kapitel 3.5 *Gerät erstmalig einschalten* auf Seite 12.

#### Information

- Beim Ein- und Ausschalten führt das Gerät eine automatische Spülung durch.
- Bei der Spülung wird Spülwasser auch in die Tropfschale geleitet.

#### Gerät einschalten

1. Stellen Sie ein Gefäß unter den Auslauf.
2. Drücken Sie die „Ein/Aus“-Taste **(9)**.
  - » Im Display erscheint die Begrüßungsanzeige.
  - » Das Gerät heizt sich auf und führt eine automatische Spülung durch.
- » Im Display erscheint die Bereitschaftsanzeige.

#### Information

Falls das Gerät nur kurzzeitig ausgeschaltet war, erfolgt nach dem Einschalten keine automatische Spülung.

#### Gerät ausschalten

1. Stellen Sie ein Gefäß unter den Auslauf.
2. Drücken Sie die „Ein/Aus“-Taste **(9)**.
  - » Das Gerät führt eine automatische Spülung durch.
- » Das Gerät schaltet sich aus.

#### Information

- Das Gerät schaltet sich automatisch aus, wenn es längere Zeit nicht bedient wird. Auch in diesem Fall erfolgt eine automatische Spülung.
- Die Ausschaltzeit können Sie im Menü *Auto Aus* einstellen, siehe Kapitel 7.2 *Automatisches Ausschalten einstellen* auf Seite 31.
- Wenn seit dem Einschalten kein Getränk zubereitet wurde oder der Wassertank leer ist, erfolgt keine Spülung.

## 4.2 Bedienfeld handhaben

Die wesentlichen Programme sind über das Bedienfeld erreichbar.

Drücken Sie auf die gewünschte Taste. Verwenden Sie die folgenden Aktionen zur Bedienung der Tasten:



### Kurz drücken

Drücken Sie eine Bedientaste kurz, um ein Programm auszuwählen.



### Lang drücken

Drücken Sie eine Bedientaste länger als 2 Sekunden, um ein gegebenenfalls vorhandenes zweites Programm auszuwählen.

## 4.3 Im Menü navigieren

Zur Einstellung individueller Getränke und zur Pflege und Wartung müssen Sie das Menü im Display aufrufen und im Menü navigieren.

Beachten Sie die Hinweise im Display.

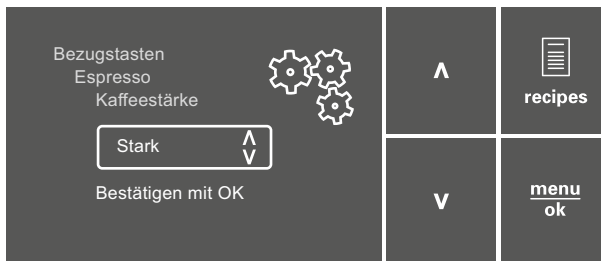


Abb. 6: Display (Beispiel) und Bedientasten zum Navigieren

Nutzen Sie die folgenden Möglichkeiten zum Navigieren im Menü:

### Menü aufrufen und Auswahl bestätigen



Drücken Sie die Taste „menu/ok“ länger als 2 Sekunden, um das Menü aufzurufen.

Drücken Sie die Taste „menu/ok“ kurz, um Ihre Auswahl zu bestätigen.

## Im Menü navigieren oder Zahlenwert ändern



Drücken Sie die Pfeiltasten, um im Menü nach unten oder nach oben zu navigieren.

Drücken Sie die Pfeiltasten, um einen Zahlenwert zu erhöhen oder zu verringern.

Halten Sie eine Pfeiltaste gedrückt, um schnell zu der gewünschten Position oder dem gewünschten Zahlenwert zu gelangen.

## Menü verlassen



Wählen Sie mit den Pfeiltasten den Befehl *Exit*, und bestätigen Sie mit „menu/ok“, um ein Menü zu verlassen.

Verlassen Sie Untermenüs, die nur Informationen anzeigen und in denen Sie keine Einstellungen treffen, mit „menu/ok“.

## Untermenüs aufrufen

Einige Programme des Geräts erreichen Sie, indem Sie nacheinander mehrere Untermenüs aufrufen.

Das Aufrufen von Untermenüs ist immer ähnlich. Beispielhaft wird hier die Navigation zum Programm *Entkalkung* beschrieben.



Abb. 7: Zum Programm *Entkalkung* navigieren

1. Drücken Sie die Taste „menu/ok“ 2 Sekunden.
  - » Das Menü erscheint im Display.
2. Wählen Sie mit den Pfeiltasten *Pflege*, und bestätigen Sie mit „menu/ok“.
3. Wählen Sie mit den Pfeiltasten *Entkalkung*, und bestätigen Sie mit „menu/ok“.

Die Auswahl eines Programms wird in dieser Bedienungsanleitung immer verkürzt dargestellt:

- Navigieren Sie zum Menü *Pflege > Entkalkung*.



## 4.4 Kaffeebohnen in den Bohnenbehälter einfüllen

Geröstete Kaffeebohnen verlieren ihr Aroma. Füllen Sie nur so viel Kaffeebohnen in den Bohnenbehälter, wie Sie in den nächsten 3 bis 4 Tagen verbrauchen werden.

### ACHTUNG

**Die Verwendung nicht geeigneter Kaffeesorten kann zum Verkleben des Mahlwerks führen.**

- Verwenden Sie keine gefriergetrockneten oder karamellisierten Kaffeebohnen.
- Verwenden Sie kein Kaffeepulver oder Instantprodukte.

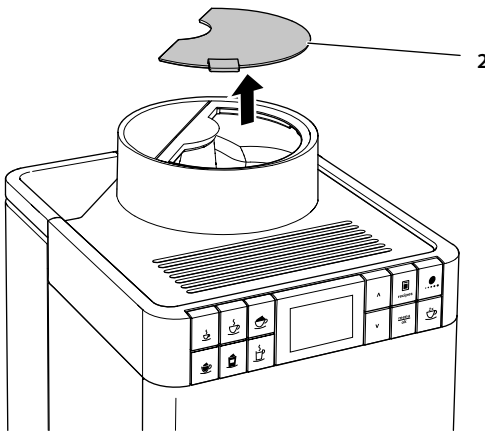


Abb. 8: Deckel des Bohnenbehälters öffnen

1. Öffnen Sie den Deckel (2) des Bohnenbehälters.
2. Füllen Sie Kaffeebohnen in den Bohnenbehälter.
3. Schließen Sie den Deckel des Bohnenbehälters.

## 4.5 Wasser einfüllen

Für einen optimalen Kaffeegenuss verwenden Sie nur frisches, kaltes Wasser ohne Kohlensäure. Wechseln Sie das Wasser täglich.

### Information

Die Qualität des Wassers bestimmt sehr stark den Geschmack des Kaffees. Verwenden Sie deshalb einen Wasserfilter (siehe Kapitel 8.8 *Wasserhärte einstellen* auf Seite 41 und Kapitel 8.9 *Wasserfilter verwenden* auf Seite 42).

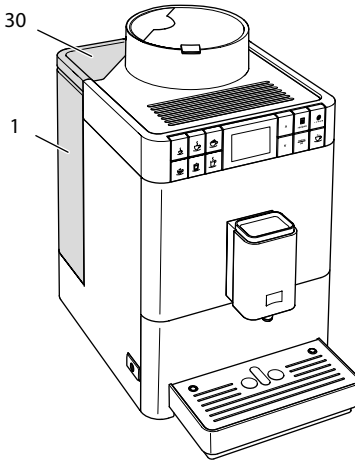


Abb. 9: Wassertank

1. Öffnen Sie den Deckel des Wassertanks (30), und ziehen Sie den Wassertank (1) am Griff nach oben aus dem Gerät.
2. Füllen Sie den Wassertank mit Wasser.
3. Setzen Sie den Wassertank von oben in das Gerät ein und schließen Sie den Deckel.

## 4.6 Auslauf einstellen

Der Auslauf (6) ist höhenverstellbar. Stellen Sie einen möglichst geringen Abstand zwischen Auslauf und Gefäß ein. Schieben Sie den Auslauf je nach Gefäß nach oben oder nach unten.

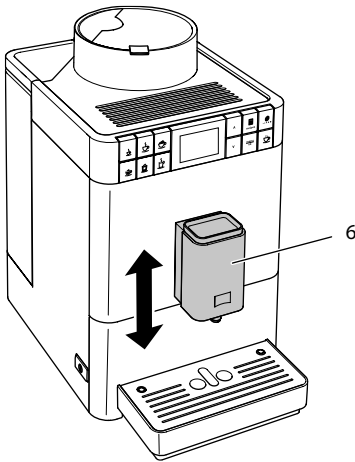


Abb. 10: Auslauf einstellen

## 4.7 Milch verwenden

Für einen optimalen Kaffeegenuss sollten Sie gekühlte Milch verwenden. Verwenden Sie je nach Ausführung des Geräts den mitgelieferten langen Milchschauch oder den mitgelieferten Milchbehälter.

### Milchbehälter anschließen

Nicht bei allen Ausführungen der Caffeo® Passione® ist ein Milchbehälter vorhanden.

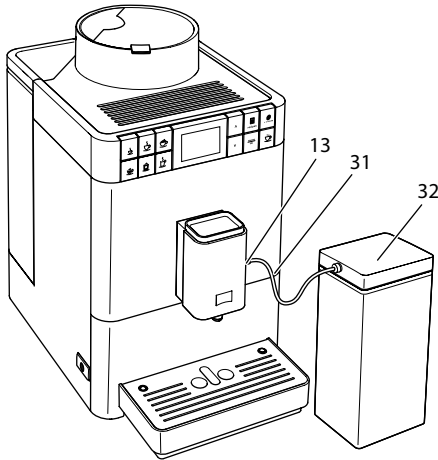


Abb. 11: Angeschlossener Milchbehälter

1. Verbinden Sie den Milchschauch (31) mit dem Anschluss am Auslauf (13).
2. Verbinden Sie das freie Ende des Milchschauchs mit dem Milchbehälter (32).

#### **i** Information

Lagern Sie den gefüllten Milchbehälter im Kühlschrank.

## Milchverpackung anschließen

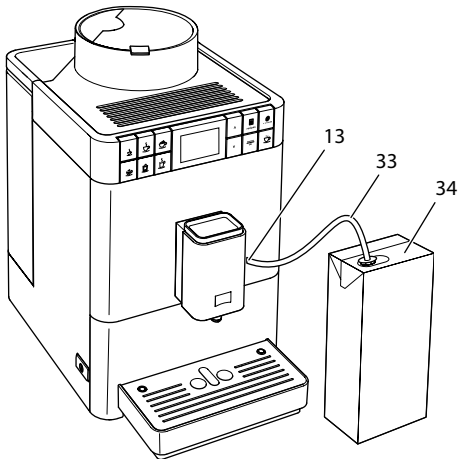


Abb. 12: Angeschlossene handelsübliche Milchverpackung

1. Verbinden Sie den langen Milchschauch (33) mit dem Anschluss am Auslauf (13).
2. Stecken Sie das freie Ende des Milchschauchs in eine handelsübliche Milchverpackung (34).

## 4.8 Tropfschale und Kaffeesatzbehälter entleeren

Nach mehreren Getränkebezügen können die Tropfschale (8) und der Kaffeesatzbehälter (7) voll sein. Der herausstehende Schwimmer (16) zeigt den aktuellen Füllstand der Tropfschale an.

Das Gerät zeigt nach einer festgelegten Anzahl von Getränkebezügen ebenfalls an, dass Tropfschale und Kaffeesatzbehälter voll sind. Entleeren Sie immer Tropfschale und Kaffeesatzbehälter.

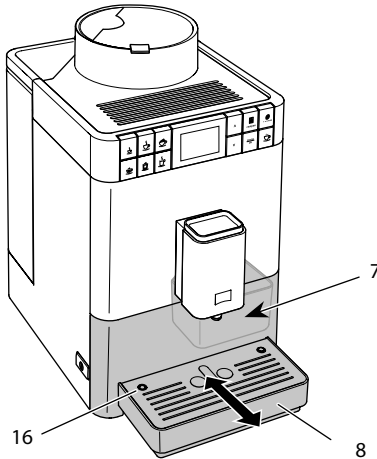


Abb. 13: Tropfschale und Kaffeesatzbehälter entleeren

1. Ziehen Sie die Tropfschale (8) nach vorne aus dem Gerät heraus.
2. Entnehmen Sie den Kaffeesatzbehälter (7) und entleeren Sie ihn.
3. Entleeren Sie die Tropfschale.
4. Setzen Sie den Kaffeesatzbehälter ein.
5. Schieben Sie die Tropfschale bis zum Anschlag in das Gerät.

### **i** Information

Wenn Sie die Tropfschale und den Kaffeesatzbehälter entleeren, während das Gerät ausgeschaltet ist, registriert das Gerät diesen Vorgang nicht. Deshalb kann es passieren, dass Sie zum Entleeren aufgefordert werden, obwohl die Tropfschale und der Kaffeesatzbehälter noch nicht voll sind.

## 5 Getränke zubereiten

Für die Zubereitung von Getränken gibt es zwei Möglichkeiten:

- Standardbezug wie im Folgenden beschrieben,
- Auswahl und Zubereitung eines Rezepts (siehe Kapitel 5.6 *Mit Rezepten weitere Getränkespezialitäten zubereiten* auf Seite 25).

### Information

Die Voreinstellungen für den Standardbezug oder für ein Rezept können dauerhaft verändert werden (siehe Kapitel 6.1 *Voreinstellungen ändern* auf Seite 30).

Beachten Sie:

- Im Wassertank sollte sich immer ausreichend Wasser befinden. Wenn der Füllstand zu gering ist, fordert das Gerät Sie zum Nachfüllen auf.
- Auch im Bohnenbehälter sollten sich immer ausreichend Kaffeebohnen befinden. Wenn keine Kaffeebohnen mehr vorhanden sind, bricht das Gerät die Zubereitung eines Kaffeegetränks ab.
- Fehlende Milch zeigt das Gerät nicht an.
- Die Gefäße für die Getränke sollten ausreichend groß sein (siehe Tabelle *Werkseinstellungen* auf Seite 47).

### 5.1 Espresso oder Café Crème zubereiten



**Voraussetzung:** Das Display zeigt die Bereitschaftsanzeige.



1. Stellen Sie ein Gefäß unter den Auslauf.
2. Drücken Sie die Bezugstaste „Espresso“ oder „Café Crème“.
  - » Der Mahlvorgang und die Getränkeausgabe starten.
  - » Die Getränkeausgabe endet automatisch.
3. Entnehmen Sie das Gefäß.
  - » Im Display erscheint die Bereitschaftsanzeige.

## 5.2 Cappuccino zubereiten



**Voraussetzungen:** Das Display zeigt die Bereitschaftsanzeige, und Milch ist angeschlossen.

1. Stellen Sie ein Gefäß unter den Auslauf.
2. Drücken Sie die Bezugstaste „Cappuccino“.
  - » Der Mahlvorgang und die Kaffeeausgabe starten.
  - » Die Kaffeeausgabe endet automatisch.
  - » Die Milchausgabe beginnt.
  - » Die Getränkeausgabe endet automatisch.
3. Entnehmen Sie das Gefäß.
  - » Im Display erscheint *Easy Cleaning? (OK für Start)*.
4. Sie können das Easy Cleaning-Programm ausführen oder weitere Getränke zubereiten.
  - a) Führen Sie das Easy Cleaning-Programm aus. Folgen Sie dabei den Anweisungen im Display. Informationen hierzu finden Sie im Kapitel 8.4 *Programm „Easy Cleaning“ verwenden* auf Seite 37.
  - b) Bereiten Sie weitere Getränke zu und führen Sie das Easy Cleaning-Programm später aus.
  - » Im Display erscheint die Bereitschaftsanzeige.

## 5.3 Latte Macchiato zubereiten



**Voraussetzungen:** Das Display zeigt die Bereitschaftsanzeige, und Milch ist angeschlossen.

1. Stellen Sie ein Gefäß unter den Auslauf.
2. Drücken Sie die Bezugstaste „Latte Macchiato“.
  - » Die Milchausgabe beginnt.
  - » Die Milchausgabe endet automatisch.
  - » Der Mahlvorgang und die Kaffeeausgabe starten.
  - » Die Getränkeausgabe endet automatisch.
3. Entnehmen Sie das Gefäß.
  - » Im Display erscheint *Easy Cleaning? (OK für Start)*.
4. Sie können das Easy Cleaning-Programm ausführen oder weitere Getränke zubereiten.
  - a) Führen Sie das Easy Cleaning-Programm aus. Folgen Sie dabei den Anweisungen im Display. Informationen hierzu finden Sie im Kapitel 8.4 *Programm „Easy Cleaning“ verwenden* auf Seite 37.
  - b) Bereiten Sie weitere Getränke zu und führen Sie das Easy Cleaning-Programm später aus.
  - » Im Display erscheint die Bereitschaftsanzeige.



## 5.4 Milchschaum oder warme Milch zubereiten



Die Zubereitung von Milchschaum und warmer Milch ist ähnlich.

**Voraussetzungen:** Das Display zeigt die Bereitschaftsanzeige, und Milch ist angeschlossen.

1. Stellen Sie ein Gefäß unter den Auslauf.
2. Drücken Sie die Bezugstaste „Milchschaum/warme Milch“.
  - a) Milchschaum = Taste kurz drücken
  - b) Warme Milch = Taste lang drücken (2 Sekunden)
    - » Die Milchausgabe beginnt.
    - » Die Getränkeausgabe endet automatisch.
3. Entnehmen Sie das Gefäß.
  - » Im Display erscheint *Easy Cleaning? (OK für Start)*.
4. Sie können das Easy Cleaning-Programm ausführen oder weitere Getränke zubereiten.
  - a) Führen Sie das Easy Cleaning-Programm aus. Folgen Sie dabei den Anweisungen im Display. Informationen hierzu finden Sie im Kapitel 8.4 *Programm „Easy Cleaning“ verwenden* auf Seite 37.
  - b) Bereiten Sie weitere Getränke zu und führen Sie das Easy Cleaning-Programm später aus.
    - » Im Display erscheint die Bereitschaftsanzeige.

## 5.5 Heißwasser zubereiten



**Voraussetzung:** Das Display zeigt die Bereitschaftsanzeige.

1. Stellen Sie ein Gefäß unter den Auslauf.
2. Drücken Sie die Bezugstaste „Heißwasser“.
  - » Die Ausgabe von heißem Wasser beginnt.
  - » Die Getränkeausgabe endet automatisch.
3. Entnehmen Sie das Gefäß.
  - » Im Display erscheint die Bereitschaftsanzeige.

## 5.6 Mit Rezepten weitere Getränkespezialitäten zubereiten



Neben dem Standardbezug können Sie im Menü *Rezepte* weitere Getränkespezialitäten auswählen. Folgende Getränkespezialitäten stehen Ihnen hier zur Verfügung:

Getränkespezialitäten ohne Milch:

- Ristretto,
- Lungo,
- Americano.

Getränkesspezialitäten mit Milch:

- Espresso Macchiato,
- Caffè Latte,
- Café au Lait.

### Ristretto, Lungo oder Americano zubereiten

Die Zubereitung von Ristretto, Lungo und Americano ist ähnlich. Beispielhaft ist die Zubereitung eines Ristretto beschrieben.

**Voraussetzung:** Das Display zeigt die Bereitschaftsanzeige.

1. Stellen Sie ein Gefäß unter den Auslauf.
2. Drücken Sie die Bedientaste "Rezepte".
  - » Das Menü *Rezepte* erscheint im Display.
3. Wählen Sie mit den Pfeiltasten *Ristretto*.
4. Bestätigen Sie Ihre Auswahl mit „menu/ok“.
  - » Der Mahlvorgang und die Getränkeausgabe starten.
  - » Die Getränkeausgabe endet automatisch.
5. Entnehmen Sie das Gefäß.
  - » Im Display erscheint die Bereitschaftsanzeige.

### Espresso Macchiato, Caffè Latte oder Café au Lait zubereiten

Die Zubereitung von Espresso Macchiato, Caffè Latte und Café au Lait ist ähnlich. Beispielhaft ist die Zubereitung eines Espresso Macchiato beschrieben.

**Voraussetzungen:** Das Display zeigt die Bereitschaftsanzeige, und Milch ist angeschlossen.

1. Stellen Sie ein Gefäß unter den Auslauf.
2. Drücken Sie die Bedientaste "Rezepte".
  - » Das Menü *Rezepte* erscheint im Display.
3. Wählen Sie mit den Pfeiltasten *Espresso Macchiato*.
4. Bestätigen Sie Ihre Auswahl mit „menu/ok“.
  - » Der Mahlvorgang und die Kaffeeausgabe starten.
  - » Die Kaffeeausgabe endet automatisch.
  - » Die Milchausgabe beginnt.
  - » Die Getränkeausgabe endet automatisch.
5. Entnehmen Sie das Gefäß.
  - » Im Display erscheint *Easy Cleaning? (OK für Start)*.
6. Sie können das Easy Cleaning-Programm ausführen oder weitere Getränke zubereiten.

- a) Führen Sie das Easy Cleaning-Programm aus. Folgen Sie dabei den Anweisungen im Display. Informationen hierzu finden Sie im Kapitel 8.4 *Programm „Easy Cleaning“ verwenden* auf Seite 37.
- b) Bereiten Sie weitere Getränke zu und führen Sie das Easy Cleaning-Programm später aus.

» Im Display erscheint die Bereitschaftsanzeige.

## 5.7 Getränkeeinstellungen vor und während der Zubereitung ändern

Sie können vor und während der Getränkezubereitung die Getränkeeinstellungen ändern.

### Information

Die folgenden Einstellungen gelten nur für die aktuelle Getränkezubereitung.

### Getränkeeinstellungen vor der Zubereitung ändern

Sie können die Gesamtgetränkemenge und die Kaffeestärke vor der Auswahl eines Getränks ändern.



- Stellen Sie vor der Auswahl eines Getränks mit den Pfeiltasten eine Getränkmenge ein.
- Stellen Sie vor der Auswahl eines Getränks mit der Bedientaste „Kaffeestärke“ die Kaffeestärke ein.

### Information

- Bei der Zubereitung von Mischgetränken wird die Gesamtgetränkemenge nach einem vorgegebenen Verhältnis aufgeteilt. Das betrifft Mischgetränke aus Kaffee mit Milch oder Heißwasser.
- Wenn Sie innerhalb von 1 Minute kein Getränk zubereiten, wechselt das Gerät zu den Standardeinstellungen.

## Getränkeeinstellungen während der Zubereitung ändern

Sie können die Getränkemenge und die Kaffeestärke während der Getränkezubereitung ändern.



- Stellen Sie während der Ausgabe eines Getränks mit den Pfeiltasten die jeweilige Getränkemenge ein.
- Stellen Sie während des Mahlvorgangs mit der Bedientaste „Kaffeestärke“ die Kaffeestärke ein.

## 5.8 Getränkezubereitung abbrechen

Falls Sie die Getränkezubereitung vorzeitig abbrechen wollen, drücken Sie eine beliebige Bezugstaste.

## 5.9 Zwei Getränke gleichzeitig zubereiten



Mit der Bedientaste "zwei Tassen" bereiten Sie gleichzeitig zwei Getränke zu. Der Zweitassenbezug ist nur bei reinem Kaffeebezug möglich, wie zum Beispiel Espresso, Café Crème, Ristretto. Nicht möglich ist der Zweitassenbezug bei der Zubereitung von heißem Wasser, heißer Milch sowie allen Mischgetränken.

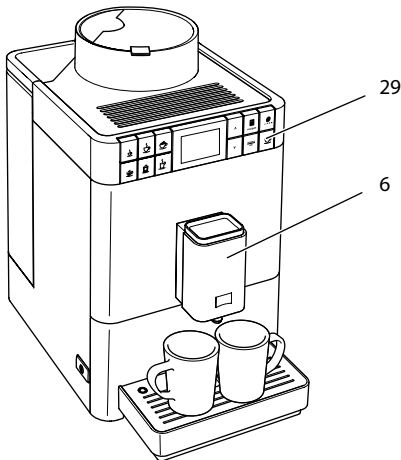


Abb. 14: Zweitassenbezug

1. Stellen Sie zwei Gefäße unter den Auslauf **(6)**.
2. Drücken Sie die Bedientaste "zwei Tassen" **(29)**.
3. Verfahren Sie weiter wie bei der jeweiligen Getränkezubereitung beschrieben.

**i** Information

- Die Einstellung gilt nur für eine einzelne Getränkezubereitung.
- Wenn Sie innerhalb von 1 Minute kein Getränk zubereiten, wechselt das Gerät zum Eintassenbezug.

## 6 Getränkeinstellungen dauerhaft ändern

Das Gerät bietet Ihnen weitere Möglichkeiten, Kaffeespezialitäten zuzubereiten. Sie können voreingestellte Rezepte verwenden oder die Getränkeinstellungen dauerhaft ändern.

### 6.1 Voreinstellungen ändern

Je nach Getränk können Sie folgende Voreinstellungen ändern:

- **Kaffeemenge:** 25 ml bis 220 ml,
- **Milchmenge oder Milchschaummenge:** 25 ml bis 220 ml,
- **Heißwassermenge:** 25 ml bis 220 ml,
- **Kaffeestärke:** Sehr mild, Mild, Normal, Stark, Sehr stark,
- **Temperatur:** Niedrig, Normal, Hoch.

#### Information

Geänderte Voreinstellungen bleiben so lange gültig, bis sie erneut geändert werden.

Das Ändern der Getränkeinstellungen ist bei allen Getränken ähnlich. Beispielhaft ist hier das Ändern der Kaffeestärke für einen Espresso beschrieben.

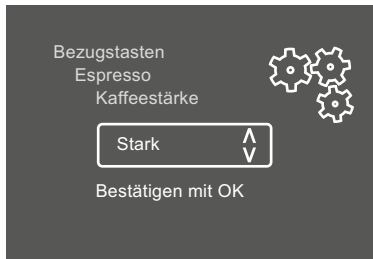


Abb. 15: Kaffeestärke einstellen

**Voraussetzung:** Das Display zeigt die Bereitschaftsanzeige.

1. Drücken Sie die Bedientaste „menu/ok“ länger als 2 Sekunden.
    - » Das Menü erscheint im Display.
  2. Navigieren Sie zum Menü *Bezugstasten* > *Espresso* > *Kaffeestärke*.
  3. Wählen Sie mit den Pfeiltasten die gewünschte Kaffeestärke, und bestätigen Sie mit „menu/ok“.
  4. Wählen Sie wiederholt den Befehl *Exit*, um das Menü zu verlassen.
    - » Im Display erscheint die Bereitschaftsanzeige.
- » Bei den nächsten Zubereitungen von Espresso wird die neu gewählte Kaffeestärke verwendet.

## 7 Grundeinstellungen ändern

Im folgenden Kapitel werden Bedienschritte erläutert, welche die Grundeinstellungen des Geräts ändern.

### 7.1 Sprache einstellen

Sie können die Sprache der Displaytexte einstellen.

**Voraussetzung:** Das Display zeigt die Bereitschaftsanzeige.

1. Drücken Sie die Bedientaste „menu/ok“ länger als 2 Sekunden.
  - » Das Menü erscheint im Display.
2. Navigieren Sie zum Menü *Sprache*.
3. Wählen Sie mit den Pfeiltasten eine Sprache, und bestätigen Sie mit „menu/ok“.
4. Verlassen Sie das Menü mit dem Befehl *Exit*.
  - » Im Display erscheint die Bereitschaftsanzeige.

### 7.2 Automatisches Ausschalten einstellen

Wenn Sie das Gerät längere Zeit nicht bedienen, schaltet es sich nach einer vorgegebenen Zeit automatisch aus. Diese Zeit können Sie im Menü *Auto Aus* einstellen.

#### Zeitdauer für automatisches Ausschalten einstellen

**Voraussetzung:** Das Display zeigt die Bereitschaftsanzeige.

1. Drücken Sie die Bedientaste „menu/ok“ länger als 2 Sekunden.
  - » Das Menü erscheint im Display.
2. Navigieren Sie zum Menü *Auto Aus*.
3. Wählen Sie mit den Pfeiltasten eine Zeit, und bestätigen Sie mit „menu/ok“.
4. Verlassen Sie das Menü mit dem Befehl *Exit*.
  - » Im Display erscheint die Bereitschaftsanzeige.

#### Information

Das automatische Ausschalten kann nicht komplett deaktiviert werden. Spätestens nach 8 Stunden ohne Bedienung schaltet sich das Gerät aus.

## 7.3 Energiesparmodus einstellen

Der Energiesparmodus bewirkt ein Absenken der Heiztemperatur.

Wenn Sie das Gerät längere Zeit nicht bedienen, schaltet es nach einer vorgegebenen Zeit automatisch in den Energiesparmodus. Im Display erscheint daraufhin die Aufforderung *Beliebige Taste drücken*. Sobald Sie der Aufforderung folgen, wird der Energiesparmodus beendet.

Im Menü *Energiesparmodus* stellen Sie die Zeitdauer bis zum Aktivieren des Energiesparmodus ein.

**Voraussetzung:** Das Display zeigt die Bereitschaftsanzeige.

1. Drücken Sie die Taste „menu/ok“ länger als 2 Sekunden.
  - » Das Menü erscheint im Display.
2. Navigieren Sie zum Menü *Energiesparmodus*.
3. Wählen Sie mit den Pfeiltasten eine Zeitdauer, und bestätigen Sie mit „menu/ok“.
4. Verlassen Sie das Menü mit dem Befehl *Exit*.
  - » Im Display erscheint die Bereitschaftsanzeige.

### Information

Der Energiesparmodus kann nicht komplett deaktiviert werden. Spätestens nach 4 Stunden ohne Bedienung schaltet das Gerät in den Energiesparmodus.

## 7.4 Gerät auf Werkseinstellungen zurücksetzen

Sie können das Gerät auf die Werkseinstellungen zurücksetzen.

### Information

Wenn Sie das Gerät auf die Werkseinstellungen zurücksetzen, gehen alle persönlichen Einstellungen verloren.

**Voraussetzung:** Das Display zeigt die Bereitschaftsanzeige.

1. Drücken Sie die Taste „menu/ok“ länger als 2 Sekunden.
  - » Das Menü erscheint im Display.
2. Navigieren Sie zum Menü *System > Werkseinstellungen*.
3. Wählen Sie mit den Pfeiltasten *Zurücksetzen*, und bestätigen Sie mit „menu/ok“.
- » Im Display erscheint die Bereitschaftsanzeige.



## 7.5 Informationen zum Gerätestatus

Informationen über den Gerätestatus erreichen Sie über das Menü *System* > *Statistik*. Zum Verlassen der Menüs drücken Sie die Taste „menu/ok“.

Die nachfolgende Tabelle gibt Ihnen einen Überblick über die Bedeutung der Informationen.

Information	Bedeutung
<i>Bezüge Total</i>	Anzahl der Getränke, die seit der Inbetriebnahme zubereitet wurden.
<i>Entkalkt</i>	Anzahl der durchgeführten Entkalkungen.
<i>Kaffesystem gereinigt</i>	Anzahl der durchgeführten Reinigungen.
<i>Milchsystem gereinigt</i>	Anzahl der durchgeführten Reinigungen.
<i>Filter gewechselt</i>	Anzahl der durchgeführten Filterwechsel.

Die Fortschrittsbalken zeigen die verbleibenden Getränkezubereitungen, bis das Gerät Sie zum Reinigen, Entkalken oder zum Filterwechsel auffordert.

### Softwareversion

Information über die installierte Softwareversion erhalten Sie über das Menü *System* > *SW-Version*. Zum Verlassen der Menüs drücken Sie die Taste „menu/ok“.

## 7.6 Mahlgrad einstellen

Der Mahlgrad des Kaffeepulvers hat Einfluss auf den Geschmack des Kaffees. Der Mahlgrad wurde vor der Auslieferung optimal eingestellt. Wir empfehlen, den Mahlgrad frühestens nach etwa 1000 Kaffeebezügen (nach etwa 1 Jahr) zu justieren.

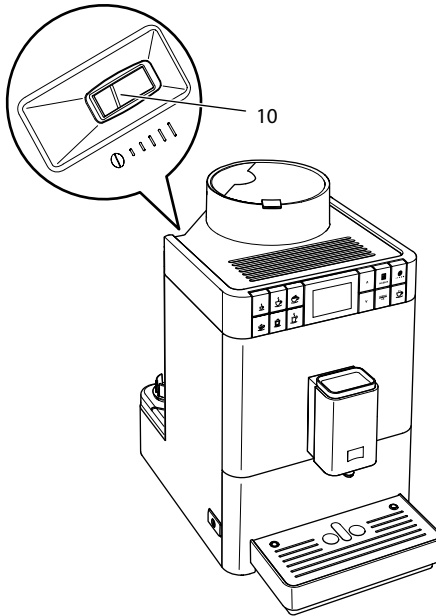


Abb. 16: Hebel für die Einstellung des Mahlgrads

1. Entnehmen Sie den Wassertank.
  - » Am Gehäuse wird der Hebel "Mahlgradverstellung" (10) sichtbar.
2. Stellen Sie den Hebel nach links oder nach rechts, wie auf Abb. 16 abgebildet.
  - Nach links = Mahlgrad feiner
  - Nach rechts = Mahlgrad gröber
3. Setzen Sie den Wassertank wieder ein.

### Information

- Wenn Sie den Mahlgrad feiner einstellen, wird der Kaffeegeschmack stärker.
- Der Mahlgrad ist optimal eingestellt, wenn der Kaffee gleichmäßig aus dem Auslauf fließt und eine feine, dichte Crema entsteht.

## 8 Pflege und Wartung

Durch regelmäßige Pflege und Wartung des Geräts stellen Sie eine gleichbleibend hohe Qualität Ihrer Getränke sicher.

### 8.1 Allgemeine Reinigung

Reinigen Sie das Gerät regelmäßig. Entfernen Sie äußerliche Verunreinigungen von Milch und Kaffee sofort.

#### ACHTUNG

**Bei Verwendung nicht geeigneter Reinigungsmittel können die Oberflächen verkratzen.**

- Verwenden Sie keine scheuernden Tücher, Schwämme und Reinigungsmittel.

**Voraussetzung:** Das Gerät ist ausgeschaltet.

- Reinigen Sie das Gerät von außen mit einem weichen, feuchten Tuch und einem handelsüblichen Geschirrspülmittel.
- Spülen Sie die Tropfschale und den Kaffeesatzbehälter ab. Verwenden Sie hierbei eine weiches, feuchtes Tuch und ein handelsübliches Geschirrspülmittel.
- Reinigen Sie den Bohnenbehälter mit einem weichen, trockenen Tuch.
- Der Kaffeesatzbehälter (7), das Tassenblech (15) und der Milchbehälter (ohne Deckel, Milchschauch und Steigrohr) sind spülmaschinengeeignet.

### 8.2 Kaffeesystem spülen

Bei der Spülung werden die Düsen am Auslauf und die innenliegenden Teile des Kaffeesystems gespült. Dadurch gelangt auch Spülwasser aus dem Innenraum in die Tropfschale.

Beim Ein- und Ausschalten führt das Gerät eine automatische Spülung durch.

Sie können die Spülung auch manuell durchführen:

**Voraussetzung:** Das Display zeigt die Bereitschaftsanzeige.

1. Stellen Sie ein Gefäß unter den Auslauf.
  2. Drücken Sie die Taste „menu/ok“ länger als 2 Sekunden.
    - » Das Menü erscheint im Display.
  3. Navigieren Sie zum Menü *Pflege > Spülung*.
    - » Das Gerät führt eine automatische Spülung durch.
- » Im Display erscheint die Bereitschaftsanzeige.

### 8.3 Brühgruppe ausbauen und reinigen

Zur Vermeidung von Schäden am Gerät empfehlen wir, die Brühgruppe einmal pro Woche zu reinigen.

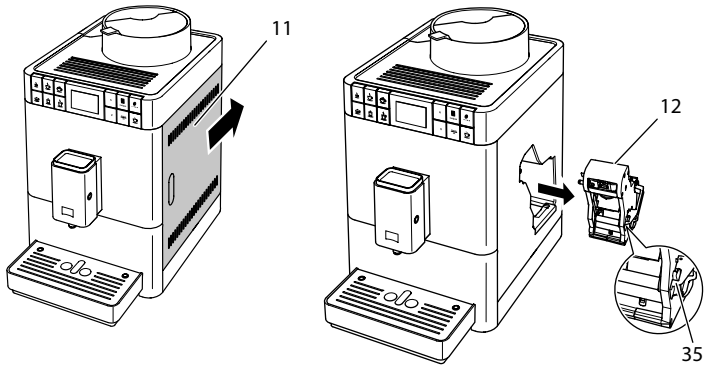


Abb. 17: Brühgruppe entnehmen

**Voraussetzung:** Das Gerät ist ausgeschaltet.

1. Öffnen Sie die Abdeckung (11). Fassen Sie dafür in die Mulde an der rechten Seite des Geräts und schieben Sie die Abdeckung nach hinten. Nehmen Sie die Abdeckung ab.
2. Drücken und halten Sie den roten Hebel (35) am Griff der Brühgruppe (12), und drehen Sie den Griff im Uhrzeigersinn, bis er am Anschlag einrastet.

3. Ziehen Sie die Brühgruppe am Griff aus dem Gerät heraus.

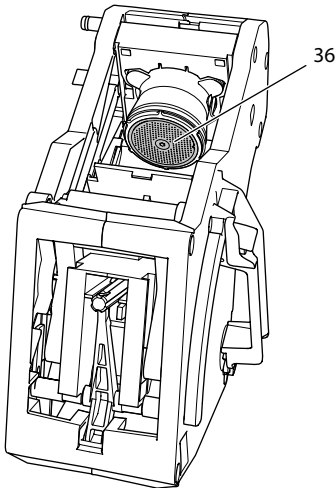


Abb. 18: Brühgruppe reinigen

4. Spülen Sie die Brühgruppe unter fließendem Wasser gründlich von allen Seiten ab.
  - » Die Brühgruppe und das Sieb (36) sind frei von Kaffeeresten.
5. Lassen Sie die Brühgruppe abtropfen.
6. Entfernen Sie mit einem weichen, trockenen Tuch Kaffeereste von den Flächen im Inneren des Geräts.
7. Setzen Sie die Brühgruppe in das Gerät ein. Drücken und halten Sie den roten Hebel am Griff der Brühgruppe, und drehen Sie den Griff gegen den Uhrzeigersinn, bis er am Anschlag einrastet.
8. Schließen Sie die Abdeckung. Setzen Sie dazu die Abdeckung ein, und schieben Sie die Abdeckung nach vorn, bis sie einrastet.

## 8.4 Programm „Easy Cleaning“ verwenden

Mit dem "Easy Cleaning"-Programm wird das Milchsystem gespült.

Nach jeder Zubereitung eines Getränks mit Milch fordert Sie das Gerät auf, das Easy Cleaning-Programm auszuführen.

Sie können das Easy Cleaning-Programm auch manuell durchführen.

**Voraussetzung:** Das Display zeigt die Bereitschaftsanzeige.

1. Stellen Sie ein Gefäß unter den Auslauf.
2. Drücken Sie die Taste „menu/ok“ länger als 2 Sekunden.
  - » Das Menü erscheint im Display.

3. Navigieren Sie zum Menü *Pflege > Easy Cleaning*.
  4. Wählen Sie mit den Pfeiltasten *Start*, und bestätigen Sie mit „menu/ok“.
  5. Folgen Sie den weiteren Anweisungen im Display bis zum Ende des Easy Cleaning-Programms.
- » Im Display erscheint die Bereitschaftsanzeige.

## 8.5 Programm „Milchsystem reinigen“ verwenden

Zur Reinigung des Milchsystems wird ein Milchsystem-Reiniger benötigt.

Zur Erhaltung der Hygiene und zur Vermeidung von Schäden am Gerät empfehlen wir, das Reinigungsprogramm einmal pro Woche durchzuführen.

Das Reinigungsprogramm dauert ungefähr 3 Minuten und sollte nicht unterbrochen werden.

### ACHTUNG

**Die Verwendung nicht geeigneter Milchsystem-Reiniger kann zu Schäden am Gerät führen.**

- Verwenden Sie ausschließlich den Milchsystemreiniger Melitta® PERFECT CLEAN Espresso Machines.

**Voraussetzung:** Das Display zeigt die Bereitschaftsanzeige.

1. Stellen Sie den Kaffeesatzbehälter (7) oder ein Gefäß mit mindestens 0,7 Liter Fassungsvermögen unter den Auslauf.
  2. Drücken Sie die Taste „menu/ok“ länger als 2 Sekunden.
    - » Das Menü erscheint im Display.
  3. Navigieren Sie zum Menü *Pflege > Reinigung Milchsystem*.
  4. Wählen Sie mit den Pfeiltasten *Start*, und bestätigen Sie mit „menu/ok“.
  5. Folgen Sie den weiteren Anweisungen im Display bis zum Ende des Reinigungsprogramms.
- » Im Display erscheint die Bereitschaftsanzeige.

## Milcheinheit reinigen

Zusätzlich empfehlen wir, die Milcheinheit, den Milchschauch und den Milchbehälter (je nach Modell) regelmäßig zu reinigen.

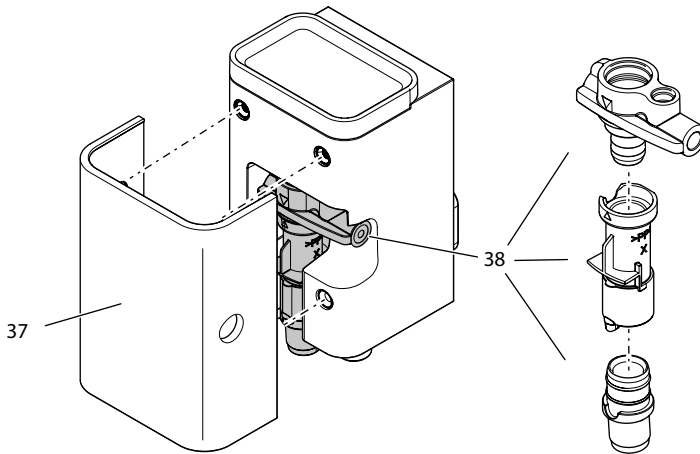


Abb. 19: Milcheinheit ausbauen

Zum Ausbau der Milcheinheit gehen Sie wie folgt vor:

**Voraussetzung:** Der Milchschauch ist vom Gerät entfernt.

1. Ziehen Sie die Abdeckung (37) vom Auslauf nach vorne ab.
2. Drücken Sie die Milcheinheit (38) nach unten und entnehmen Sie diese.
3. Zerlegen Sie die Milcheinheit in drei Teile, wie oben abgebildet.
4. Reinigen Sie die Einzelteile mit warmem Wasser. Verwenden Sie die mitgelieferte Reinigungsbürste, ein weiches, feuchtes Tuch und handelsübliches Geschirrspülmittel.

Der Einbau erfolgt sinngemäß in umgekehrter Reihenfolge.

## 8.6 Programm „Kaffeessystem reinigen“ verwenden

Mit dem Programm "Kaffeessystem reinigen" werden Rückstände und Kaffeeölreste mit Hilfe von Kaffeefullautomaten-Reiniger entfernt.

Zur Vermeidung von Schäden am Gerät empfehlen wir, das Reinigungsprogramm alle 2 Monate – oder wenn das Gerät Sie dazu auffordert – durchzuführen.

Das Reinigungsprogramm dauert ungefähr 10 Minuten und sollte nicht unterbrochen werden.

**⚠ VORSICHT**

**Der Kontakt mit Kaffeevollautomaten-Reiniger kann zu Reizungen der Augen und der Haut führen.**

- Beachten Sie die Verarbeitungshinweise auf der Verpackung des Kaffeevollautomaten-Reinigers.

**ACHTUNG**

**Die Verwendung nicht geeigneter Kaffeevollautomaten-Reiniger kann zu Schäden am Gerät führen.**

- Verwenden Sie ausschließlich die Reinigungstabletten Melitta® PERFECT CLEAN Espresso Machines.

**Voraussetzung:** Das Display zeigt die Bereitschaftsanzeige.

1. Drücken Sie die Taste „menu/ok“ länger als 2 Sekunden.
  - » Das Menü erscheint im Display.
2. Navigieren Sie zum Menü *Pflege > Reinigung Kaffeesystem*.
3. Wählen Sie mit den Pfeiltasten *Start*, und bestätigen Sie mit „menu/ok“.
4. Folgen Sie den weiteren Anweisungen im Display bis zum Ende des Reinigungsprogramms.
  - » Im Display erscheint die Bereitschaftsanzeige.

## 8.7 Programm „Entkalkung“ verwenden

Mit dem Entkalkungsprogramm werden Kalkablagerungen im Innern des Geräts mit Kaffeevollautomaten-Entkalker entfernt.

Zur Vermeidung von Schäden am Gerät empfehlen wir, das Entkalkungsprogramm alle 3 Monate – oder wenn das Gerät Sie dazu auffordert – durchzuführen.

Das Entkalkungsprogramm dauert ungefähr 25 Minuten und sollte nicht unterbrochen werden.

**⚠ VORSICHT**

**Der Kontakt mit Kaffeevollautomaten-Entkalker kann zu Reizungen der Augen und der Haut führen.**

- Beachten Sie die Verarbeitungshinweise auf der Verpackung des Kaffeevollautomaten-Entkalkers.



**ACHTUNG**

**Die Verwendung nicht geeigneter Entkalker kann zu Schäden am Gerät führen.**

- Verwenden Sie ausschließlich den Flüssigentkalker Melitta® ANTI CALC Espresso Machines.

**ACHTUNG**

**Ein eingeschraubter Wasserfilter kann während des Entkalkungsprogramms beschädigt werden.**

- Entfernen Sie den Wasserfilter, wenn das Gerät Sie dazu auffordert.
- Legen Sie den Wasserfilter während des Entkalkungsprogramms in ein Gefäß mit Leitungswasser.
- Nach Beendigung des Entkalkungsprogramms können Sie den Wasserfilter wieder einsetzen und weiter verwenden.

**Voraussetzung:** Das Display zeigt die Bereitschaftsanzeige.

1. Drücken Sie die Taste „menu/ok“ länger als 2 Sekunden.
  - » Das Menü erscheint im Display.
2. Navigieren Sie zum Menü *Pflege > Entkalkung*.
3. Wählen Sie mit den Pfeiltasten *Start*, und bestätigen Sie mit „menu/ok“.
4. Folgen Sie den weiteren Anweisungen im Display bis zum Ende des Entkalkungsprogramms.
  - » Im Display erscheint die Bereitschaftsanzeige.

## 8.8 Wasserhärte einstellen

Mit der Einstellung der Wasserhärte wird reguliert, wie häufig das Gerät Sie auffordert, es zu entkalken. Je härter das Wasser ist, desto häufiger muss das Gerät entkalkt werden.

**i Information**

Wenn Sie einen Wasserfilter verwenden, können Sie keine Wasserhärte einstellen. Die Wasserhärte ist automatisch auf 1 = *Weich* eingestellt (siehe Kapitel 8.9 *Wasserfilter verwenden* auf Seite 42).

Bestimmen Sie die Wasserhärte mit dem beiliegenden Teststreifen. Beachten Sie die Anweisungen auf der Verpackung des Teststreifens und die Tabelle *Wasserhärtebereich* auf Seite 47.

**Voraussetzung:** Das Display zeigt die Bereitschaftsanzeige.

1. Drücken Sie die Taste „menu/ok“ länger als 2 Sekunden.
  - » Das Menü erscheint im Display.
2. Navigieren Sie mit den Pfeiltasten zum Menü *Wasserhärte*.
3. Wählen Sie mit den Pfeiltasten den Wasserhärtebereich, und bestätigen Sie mit „menu/ok“.
4. Verlassen Sie das Menü mit dem Befehl *Exit*.
  - » Im Display erscheint die Bereitschaftsanzeige.

## 8.9 Wasserfilter verwenden

Die Verwendung eines Wasserfilters verlängert die Lebensdauer des Geräts, und Sie müssen das Gerät seltener entkalken. Der im Lieferumfang enthaltene Wasserfilter filtert Kalk und andere Schadstoffe aus dem Wasser.

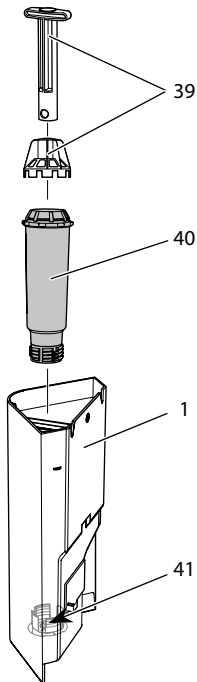


Abb. 20: Wasserfilter ein- oder ausschrauben

Der Wasserfilter (40) wird mit der Einschraubhilfe (39) in das Gewinde (41) am Boden des Wassertanks (1) eingeschraubt oder ausgeschraubt.

## Wasserfilter einsetzen

### Information

Legen Sie den Wasserfilter für einige Minuten in ein Gefäß mit frischem Leitungswasser, bevor Sie ihn einsetzen.

**Voraussetzung:** Das Display zeigt die Bereitschaftsanzeige.

1. Drücken Sie die Taste „menu/ok“ länger als 2 Sekunden.
    - » Das Menü erscheint im Display.
  2. Navigieren zum Menü *Pflege* > *Filter* > *Filter einsetzen*.
  3. Wählen Sie mit den Pfeiltasten *Start*, und bestätigen Sie mit „menu/ok“.
  4. Folgen Sie den weiteren Anweisungen im Display.
    - » Die Wasserhärte ist automatisch auf *Weich* eingestellt.
- » Im Display erscheint die Bereitschaftsanzeige.

## Wasserfilter wechseln

Wechseln Sie den Wasserfilter, wenn das Gerät Sie dazu auffordert.

**Voraussetzung:** Das Display zeigt die Bereitschaftsanzeige.

1. Drücken Sie die Taste „menu/ok“ länger als 2 Sekunden.
    - » Das Menü erscheint im Display.
  2. Navigieren Sie zum Menü *Pflege* > *Filter* > *Filter wechseln*.
  3. Wählen Sie mit den Pfeiltasten *Start*, und bestätigen Sie mit „menu/ok“.
  4. Folgen Sie den weiteren Anweisungen im Display.
- » Im Display erscheint die Bereitschaftsanzeige.

## Wasserfilter entfernen

Der Wasserfilter sollte nicht über einen längeren Zeitraum trockenstehen. Wir empfehlen, den Wasserfilter bei längerem Nichtgebrauch in einem Gefäß mit Leitungswasser im Kühlschrank aufzubewahren.

Entfernen Sie den Wasserfilter wie folgt:

**Voraussetzung:** Das Display zeigt die Bereitschaftsanzeige.

1. Drücken Sie die Taste „menu/ok“ länger als 2 Sekunden.
  - » Das Menü erscheint im Display.
2. Navigieren Sie zum Menü *Pflege > Filter > Filter entfernen*.
3. Wählen Sie mit den Pfeiltasten *Start*, und bestätigen Sie mit „menu/ok“.
4. Folgen Sie den weiteren Anweisungen im Display.
  - » Die Wasserhärte ist automatisch auf die vorherige Einstellung zurückgesetzt.
  - » Im Display erscheint die Bereitschaftsanzeige.
5. Stellen Sie gegebenenfalls die Wasserhärte neu ein, (siehe Kapitel 8.8 *Wasserhärte einstellen* auf Seite 41).

## 9 Störungen

Wenn die unten genannten Maßnahmen die Störungen nicht beheben oder andere, hier nicht aufgeführte Störungen auftreten, wenden Sie sich an unsere Hotline (Ortstarif).

Deutschland: +49 (0)571/ 861 900

Österreich: +43 (0)810/ 100 500

Schweiz: +41 (0)62/ 388 98 48

Luxemburg: +32 (0)9/ 331 52 30

Störung	Ursache	Maßnahme
Kaffee läuft nur tropfenweise aus dem Auslauf.	Mahlgrad zu fein.	<ul style="list-style-type: none"> <li>▪ Mahlgrad gröber einstellen (siehe Kapitel 7.6 auf Seite 34).</li> </ul>
	Gerät verschmutzt.	<ul style="list-style-type: none"> <li>▪ Brühgruppe reinigen (siehe Kapitel 8.3 auf Seite 36).</li> <li>▪ Reinigungsprogramm durchführen (siehe Kapitel 8.6 auf Seite 39).</li> </ul>
	Gerät verkalkt.	<ul style="list-style-type: none"> <li>▪ Gerät entkalken (siehe Kapitel 8.7 auf Seite 40).</li> </ul>
Kaffee läuft nicht.	Wassertank nicht gefüllt oder nicht richtig eingesetzt.	<ul style="list-style-type: none"> <li>▪ Wassertank füllen und auf richtigen Sitz achten (siehe Kapitel 4.5 auf Seite 18).</li> </ul>
	Brühgruppe verstopft.	<ul style="list-style-type: none"> <li>▪ Brühgruppe reinigen (siehe Kapitel 8.3 auf Seite 36).</li> </ul>
Anzeige <i>Bohnen füllen</i> im Display, obwohl der Bohnenbehälter gefüllt ist.	Kaffeebohnen fallen nicht ins Mahlwerk.	<ul style="list-style-type: none"> <li>▪ Eine Bezugstaste drücken.</li> <li>▪ Leicht an den Bohnenbehälter klopfen.</li> <li>▪ Bohnenbehälter reinigen.</li> <li>▪ Kaffeebohnen zu ölig. Andere Kaffeebohnen verwenden.</li> </ul>
Lautes Geräusch des Mahlwerks.	Fremdkörper im Mahlwerk.	<ul style="list-style-type: none"> <li>▪ Hotline kontaktieren.</li> </ul>
Brühgruppe lässt sich nach Entnahme nicht einsetzen.	Griff für die Verriegelung der Brühgruppe ist nicht in der richtigen Position.	<ul style="list-style-type: none"> <li>▪ Prüfen, ob der Griff für die Verriegelung korrekt eingerastet ist (siehe Kapitel 8.3 auf Seite 36).</li> </ul>
	Antrieb ist nicht in der richtigen Position.	<ul style="list-style-type: none"> <li>▪ Taste „Kaffeestärke“-Taste drücken und halten. Zusätzlich die „Ein/Aus“-Taste drücken. Das Gerät führt eine Initialisierung durch. Tasten wieder loslassen.</li> </ul>
Anzeige <i>Systemfehler</i> im Display.	Softwarestörung.	<ul style="list-style-type: none"> <li>▪ Gerät aus- und wieder einschalten (siehe Kapitel 4.1 auf Seite 14).</li> <li>▪ Hotline kontaktieren.</li> </ul>

## 10 Transport, Lagerung und Entsorgung

### 10.1 Gerät ausdampfen

Wir empfehlen, das Gerät bei längerem Nichtgebrauch, vor einem Transport und bei Frostgefahr auszudampfen.

Beim Ausdampfen wird das Restwasser aus dem Gerät entfernt.

**Voraussetzung:** Das Display zeigt die Bereitschaftsanzeige.

1. Stellen Sie ein Gefäß unter den Auslauf.
2. Drücken Sie die Taste „menu/ok“ länger als 2 Sekunden.
  - » Das Menü erscheint im Display.
3. Navigieren Sie zum Menü *System* > *Ausdampfen*.
4. Wählen Sie mit den Pfeiltasten *Start*, und bestätigen Sie mit „menu/ok“.
5. Folgen Sie den weiteren Anweisungen im Display.
  - » Das Gerät schaltet sich aus.

### 10.2 Gerät transportieren

#### ACHTUNG

**Gefrierendes Restwasser kann zu Schäden am Gerät führen.**

- Vermeiden Sie, dass das Gerät Temperaturen unter 0 °C ausgesetzt wird.

#### Information

Transportieren Sie das Gerät in der Originalverpackung. Damit vermeiden Sie Transportschäden.

Bevor Sie das Gerät transportieren, führen Sie folgende Tätigkeiten aus:

1. Dampfen Sie das Gerät aus (siehe Kapitel 10.1 *Gerät ausdampfen* auf Seite 46).
2. Entleeren Sie die Tropfschale und den Kaffeesatzbehälter.
3. Entleeren Sie den Wassertank.
4. Entleeren Sie den Bohnenbehälter.
5. Reinigen Sie das Gerät (siehe Kapitel 8.1 *Allgemeine Reinigung* auf Seite 35).
6. Befestigen Sie lose Teile (Tassenblech usw.) mit geeignetem Klebeband.
7. Verpacken Sie das Gerät.

## 10.3 Gerät entsorgen



Die mit diesem Symbol gekennzeichneten Geräte unterliegen der Europäischen Richtlinie 2002/96/EG für WEEE (Waste Electrical and Electronic Equipment).

Elektrogeräte gehören nicht in den Hausmüll.

- Entsorgen Sie das Gerät umweltgerecht über geeignete Sammelsysteme.

## 11 Technische Daten

Technische Daten	
Betriebsspannung	220 V bis 240 V, 50 Hz
Leistungsaufnahme	maximal 1450 W
Pumpendruck	statisch maximal 15 bar
Maße	
Breite	253 mm
Höhe	390 mm
Tiefe	380 mm
Fassungsvermögen	
Bohnenbehälter	125 g
Wassertank	1,2 l
Menge eines Getränkebezugs	25 ml bis 220 ml
Gewicht (leer)	8,5 kg
Umgebungsbedingungen	
Temperatur	10 °C bis 32 °C
Relative Luftfeuchtigkeit	30 % bis 80 % (nicht kondensierend)

Wasserhärtebereich	°d	°e	°f
Weich	0 bis 10	0 bis 13	0 bis 18
Mittel	10 bis 15	13 bis 19	18 bis 27
Hart	15 bis 20	19 bis 25	27 bis 36
Sehr hart	>20	>25	>36

Werkseinstellungen		
Espresso	Getränkemenge	40 ml
	Kaffeestärke	Stark
	Brühtemperatur	Normal

<b>Werkseinstellungen</b>		
Café Crème	Getränkemenge	120 ml
	Kaffeestärke	Stark
	Brühtemperatur	Normal
Cappuccino	Getränkemenge	130 ml
	Kaffeestärke	Stark
	Brühtemperatur	Normal
Latte Macchiato	Getränkemenge	190 ml
	Kaffeestärke	Stark
	Brühtemperatur	Normal
Milch	Schaummenge	180 ml
	Milchmenge	180 ml
Heißwasser	Getränkemenge	180 ml



## Table of contents

<b>1</b>	<b>For your safety</b> .....	<b>51</b>
1.1	Symbols used .....	52
1.2	Proper use.....	52
1.3	Danger from electric current .....	52
1.4	Risk of burns and scalds.....	53
1.5	General safety.....	53
<b>2</b>	<b>Overview of the appliance</b> .....	<b>54</b>
2.1	Appliance at a glance .....	54
2.2	Control panel at a glance .....	56
<b>3</b>	<b>First steps</b> .....	<b>57</b>
3.1	Unpacking the appliance.....	57
3.2	Checking the delivery contents.....	57
3.3	Installing the appliance .....	58
3.4	Connecting the appliance .....	58
3.5	Switching on the appliance for the first time .....	58
<b>4</b>	<b>Basic operation</b> .....	<b>60</b>
4.1	Switching the appliance on and off .....	60
4.2	Using the control panel .....	61
4.3	Navigating in the menu.....	61
4.4	Filling coffee beans into the bean container .....	63
4.5	Filling with water.....	64
4.6	Adjusting the outlet.....	65
4.7	Using milk.....	66
4.8	Emptying the drip tray and coffee grounds container.....	68
<b>5</b>	<b>Preparing beverages</b> .....	<b>69</b>
5.1	Preparing Espresso and Café Crème .....	69
5.2	Preparing Cappuccino .....	70
5.3	Preparing Latte Macchiato .....	70
5.4	Preparing milk foam or warm milk .....	71
5.5	Preparing hot water .....	71
5.6	Preparing further beverage specialities with recipes .....	71
5.7	Changing beverage settings before and during preparation .....	73
5.8	Stopping beverage preparation.....	74
5.9	Preparing two beverages simultaneously .....	74
<b>6</b>	<b>Permanently changing beverage settings</b> .....	<b>75</b>
6.1	Changing default settings .....	75

<b>7</b>	<b>Changing basic settings.....</b>	<b>76</b>
7.1	Setting the language.....	76
7.2	Setting Auto OFF.....	76
7.3	Setting energy save mode.....	77
7.4	Resetting the appliance to the factory settings.....	77
7.5	Information on the appliance status.....	78
7.6	Setting the grinding fineness.....	79
<b>8</b>	<b>Care and maintenance.....</b>	<b>80</b>
8.1	General cleaning.....	80
8.2	Rinsing the coffee system.....	80
8.3	Removing and cleaning the brewing unit.....	81
8.4	Using the "Easy Cleaning" programme.....	82
8.5	Using the "Cleaning milk system" programme.....	82
8.6	Using the "Cleaning coffee system" programme.....	84
8.7	Using the "Descaling" programme.....	84
8.8	Setting the water hardness.....	85
8.9	Using a water filter.....	86
<b>9</b>	<b>Problems.....</b>	<b>88</b>
<b>10</b>	<b>Transport, storage and disposal.....</b>	<b>89</b>
10.1	Venting the appliance.....	89
10.2	Transporting the appliance.....	89
10.3	Disposing of the appliance.....	90
<b>11</b>	<b>Technical data.....</b>	<b>91</b>

## Dear Customer,

Thank you for purchasing the Caffeo® Passione® fully automatic coffee maker.

The operating instructions will help you discover the diverse options offered by the appliance and enjoy your coffee to the full.

Read through the operating instructions carefully. This helps avoid personal injury and material damage. Store the operating instructions carefully. If you pass on the appliance, include the operating instructions with it.

Melitta accepts no liability for damage caused by failure to observe the operating instructions.

If you require further information or have any questions on the appliance, contact Melitta or visit our website at:  
[www.melitta.de](http://www.melitta.de)

We hope you enjoy using your appliance.

## 1 For your safety

- CE** The appliance conforms to the following European directives:
- 2006/95/EC (low voltage),
  - 2004/108/EC (electromagnetic compatibility),
  - 2011/65/EU (RoHS),
  - 2009/125/EC (eco-design/ErP).

The appliance has been built using the latest technology. Nevertheless, some residual dangers remain.

Observe the safety instructions to avoid dangers. Melitta accepts no liability for damage caused by failure to observe the safety instructions.

## 1.1 Symbols used

The following symbols indicate particular risks in using the appliance or provide useful tips.

### CAUTION

The signal word CAUTION indicates possible injuries.

### ATTENTION

The signal word ATTENTION indicates possible damage to the appliance.

### Information

The signal word "Information" indicates additional notes and tips on using the appliance.

## 1.2 Proper use

The appliance is used to prepare beverages made from coffee beans, and to heat milk and water.

The appliance is intended for use in private households.

Any other use is regarded as improper and may lead to personal injury and material damage. Melitta accepts no liability for damage that arises due to improper use of the appliance.

## 1.3 Danger from electric current

If the appliance or the power cable is damaged, there is a risk of fatal electric shock.

Observe the following safety instructions to avoid danger from electric current:

- Do not use a damaged power cable.
- A damaged power cable may only be replaced by the manufacturer, its customer service or its service partner.
- Do not open any covers firmly screwed onto the appliance housing.
- Only use the appliance when it is in a technically flawless condition.

- A defective appliance may only be repaired by an authorised workshop. Do not repair the appliance yourself.
- Do not undertake any changes to the appliance, its components or its accessories.
- Do not immerse the appliance in water.

#### 1.4 Risk of burns and scalds

Escaping fluids and steam can be very hot. Parts of the appliance can also become very hot.

Observe the following safety instructions to avoid scalds and burns:

- Avoid escaping fluids and steam coming into contact with the skin.
- Do not touch the nozzles on the outlet during and immediately after dispensing a beverage. Wait until the components have cooled down.

#### 1.5 General safety

Observe the following safety instructions to avoid personal injury and material damage:

- Do not reach into the interior of the appliance during operation.
- Keep the appliance and its power cable out of the reach of children under 8 years of age.
- This appliance may be used by children over 8 years of age and by persons with reduced physical, sensory or mental capabilities or a lack of experience and knowledge if they are supervised or have been instructed in using the appliance safely and understand the resulting risks.
- Children must not play with the appliance. Cleaning and maintenance must not be undertaken by children younger than 8 years of age. Children over 8 years of age must be supervised during cleaning and maintenance.
- Disconnect the appliance from the power supply when left unsupervised for a long time.

## 2 Overview of the appliance

### 2.1 Appliance at a glance

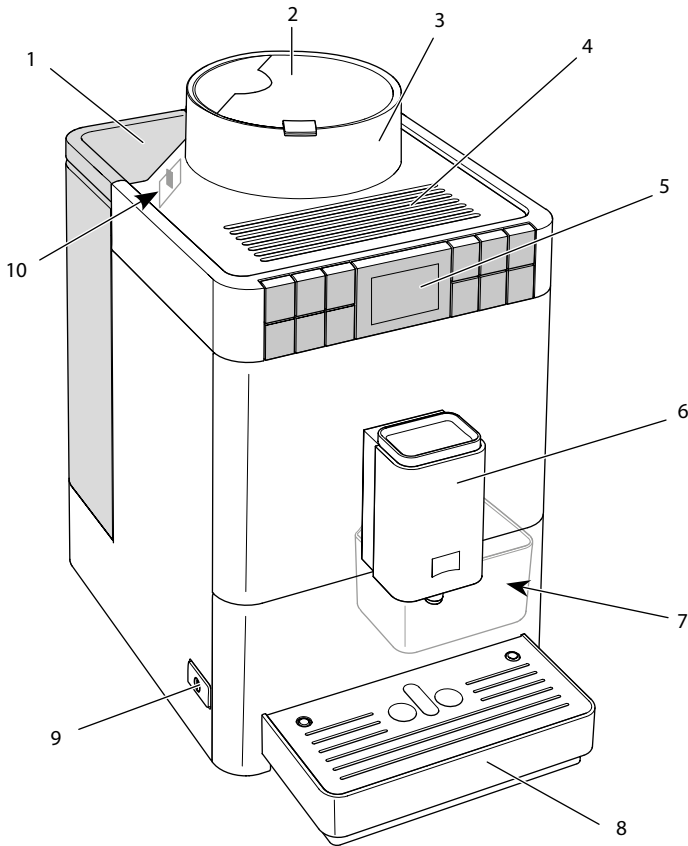


Fig. 1: Front left of the appliance

- |                             |   |
|-----------------------------|---|
| 1 Water tank with lid       | 6 Height-adjustable outlet with 2 coffee nozzles, 1 milk nozzle, 1 hot water nozzle, cup illumination |
| 2 Lid of the bean container | 7 Coffee grounds container (inner)  |
| 3 Bean container            | 8 Drip tray   |
| 4 Cup rest                  | 9 ON/OFF button   |
| 5 Control panel             | 10 "Grinding fineness adjustment" lever (inner)   |

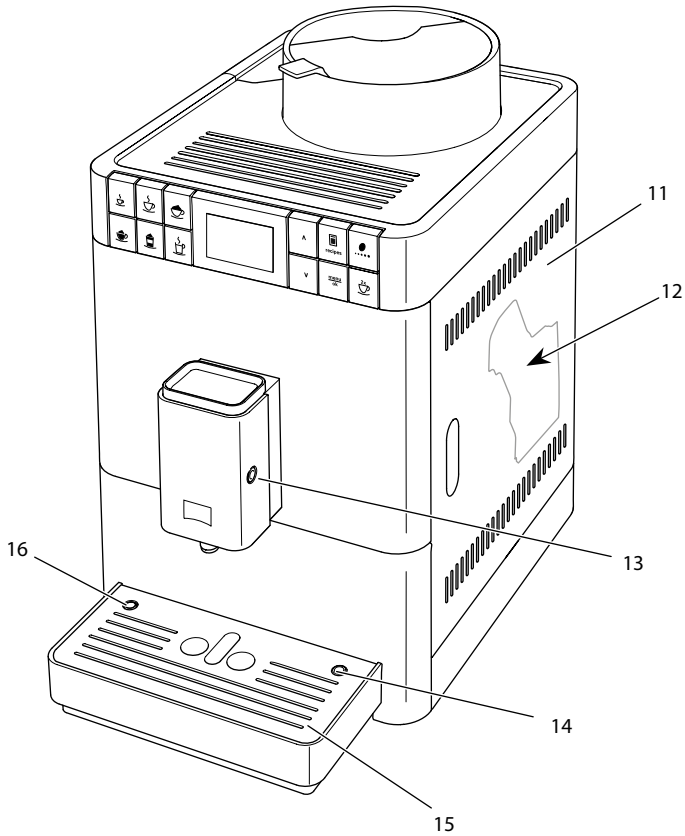


Fig.2: Front right of the appliance

- |                                       |  |
|---------------------------------------|--|
| 11 Cover                              | 14 Milk hose connection at the drip tray |
| 12 Brewing unit (inner)               | 15 Cup plate                             |
| 13 Milk hose connection at the outlet | 16 Float                                 |

## 2.2 Control panel at a glance

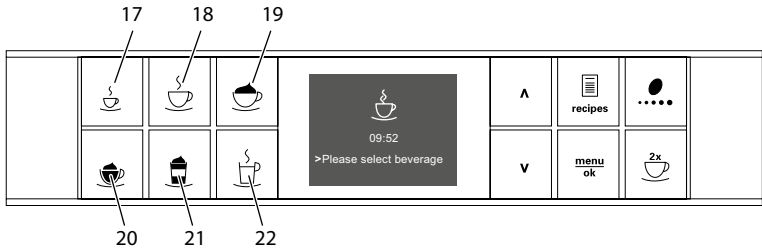


Fig. 3: Direct keys

Item	Designation	Function
17	Espresso	Preparing Espresso
18	Café Crème	Preparing Café Crème
19	Cappuccino	Preparing Cappuccino
20	Milk foam/Warm milk	Preparing milk foam and warm milk
21	Latte Macchiato	Preparing Latte Macchiato
22	Hot water	Preparing hot water

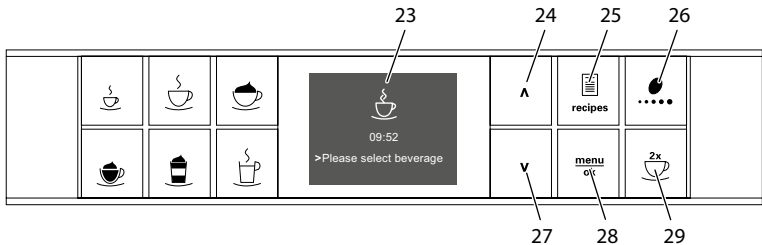


Fig. 4: Display and buttons

Item	Designation	Function
23	Display	Display of current menus and messages Example: Ready symbol
24	Up arrow button	Navigating up in the menu or increasing the quantity
25	Recipes	Selecting and preparing recipes
26	Coffee strength	Setting the coffee strength
27	Down arrow button	Navigating down in the menu or reducing amount
28	menu/ok	Calling up the menu or confirming inputs
29	Two cups	Two-cup dispensing



## 3 First steps

This chapter describes how to prepare your appliance for use.

### 3.1 Unpacking the appliance

In addition to the appliance, there are further accessories in the packaging such as cleaning aids and agents.

#### CAUTION

**Contact with cleaning agents may lead to eye and skin irritation.**

- Keep the supplied cleaning agents out of the reach of children.
- Unpack the appliance. Remove the packaging material, the adhesive strips and the protective films from the appliance.
- Keep the packaging material for transport and possible return shipments.

#### Information

The appliance may contain traces of coffee and water. The appliance has been tested in the factory to ensure that it functions perfectly.

### 3.2 Checking the delivery contents

Check the completeness of delivery using the following list. If parts are missing, contact your retailer.

- Screw-in aid for the water filter
- Long milk hose
- Cleaning brush
- Fully automatic coffee makers cleaner
- Milk system cleaning agent
- Fully automatic coffee makers descaling agent
- Water filter
- Test strip for determining the water hardness.

Depending on the version, also with a

- milk container with short milk hose.

### 3.3 Installing the appliance

Observe the following instructions:

- Do not install the appliance in damp rooms.
- Install the appliance on a stable, flat and dry surface.
- Do not install the appliance in the vicinity of sinks or the like.
- Do not install the appliance on hot surfaces.
- Install the appliance at a sufficient distance (approx. 10 cm) from the wall and other objects. The space above the appliance should be at least 20 cm.
- Route the power cable so it cannot be damaged by edges or hot surfaces.

### 3.4 Connecting the appliance

Observe the following instructions:

- Check that the supply voltage matches the operating voltage specified in the technical data (see the *Technical data* on page 91 table).
- Only connect the appliance to a properly installed earthing contact socket. If in doubt, consult a specialist electrician.
- The protective contact socket must have a fuse of at least 10 A.

### 3.5 Switching on the appliance for the first time

During initial start-up, the language, the time and the water hardness can be set. The settings can be changed at a later point in time (see chapter 7 *Changing basic settings* on page 76 and chapter 8.8 *Setting the water hardness* on page 85).

Use the enclosed test strips to determine the water hardness. Observe the instructions on the test strip packaging and in Table *Water hardness range* on page 91.

#### Information

- We recommend pouring away the first two cups of coffee after initial start-up.
- If you want to use a water filter, only insert this after starting up for the first time.

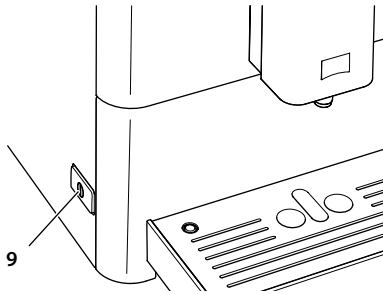


Fig. 5: ON/OFF button

**Requirement:** The appliance has been installed and connected.

1. Place a vessel beneath the outlet.
2. Press the ON/OFF button.
  - » The welcome display appears on the appliance.
  - » The request to carry out the setup appears: *Please set up the machine.*
3. Confirm with "menu/ok".
  - » The *Language* menu appears.
4. Select your language with the arrow buttons. Confirm with "menu/ok".
  - » The *Water hardness* menu appears.
5. Select the determined water hardness range with the arrow buttons or confirm the default value with "menu/ok".
  - » The request *Please refill and insert water tank* appears.
6. Remove the water tank. Rinse the water tank out with clean water. Fill the water tank with fresh water and insert it.
  - » The appliance heats up and performs automatic rinsing.
  - » The ready symbol appears on the display.
7. Fill coffee beans into the bean container. To do this, read section 4.4 *Filling coffee beans into the bean container* on page 63.
  - » As required, a water filter can now be inserted (see section 8.9 *Using a water filter* on page 86).

## 4 Basic operation

This chapter describes basic operating steps for using the appliance on a daily basis.

### 4.1 Switching the appliance on and off

Before switching on after starting up the appliance for the first time, read section 3.5 *Switching on the appliance for the first time* on page 58.

#### Information

- When switched on and off, the appliance performs automatic rinsing.
- During rinsing, rinsing water is also conducted into the drip tray.

#### Switching on the appliance

1. Place a vessel beneath the outlet.
2. Press the ON/OFF button (9).
  - » The welcome display appears on the appliance.
  - » The appliance heats up and performs automatic rinsing.
- » The ready symbol appears on the display.

#### Information

If the appliance was only switched off briefly, there is no automatic rinsing after switching on.

#### Switching off the appliance

1. Place a vessel beneath the outlet.
2. Press the ON/OFF button (9).
  - » The appliance performs automatic rinsing.
- » The appliance switches off.

#### Information

- The appliance switches off automatically when it is not operated for a long time. Automatic rinsing is also carried out in this case.
- The off time can be set in the *Auto OFF* menu, see section 7.2 *Setting Auto OFF* on page 76.
- If no beverage has been prepared since switching on or if the water tank is empty, no rinsing takes place.

## 4.2 Using the control panel

The essential programmes can be accessed using the control panel.

Press the required button. Use the following actions to operate the buttons:



### Brief press

Briefly press a button to select a programme.



### Long press

Press a button for longer than 2 seconds to select a second programme that may be available.

## 4.3 Navigating in the menu

To set individual beverages and for maintenance and care, call up the menu on the display and navigate in the menu.

Observe the instructions on the display.

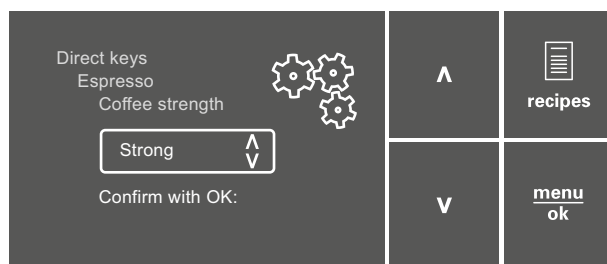


Fig. 6: Display (example) and buttons for navigation

Use the following options to navigate in the menu:



### Calling up the menu and confirming the selection




Press the "menu/ok" button for longer than 2 seconds to call up the menu.

Briefly press the "menu/ok" button to confirm your selection.

## Navigating in the menu or changing a numerical value

-   Press the arrow buttons to navigate down or up in the menu. Press the arrow buttons to increase or decrease a numerical value. Press and hold an arrow button to quickly reach the required position or numerical value.

## Exiting a menu

-  Select the *Exit* command with the arrow buttons and confirm with "menu/ok" to exit a menu. Exit submenus that only display information and where no settings are made with "menu/ok".

## Calling up submenus

Certain of the appliance's programmes are reached by calling up several submenus in succession.

Submenus are always called up in a similar manner. Navigation to the *Descaling* programme is described here as an example.

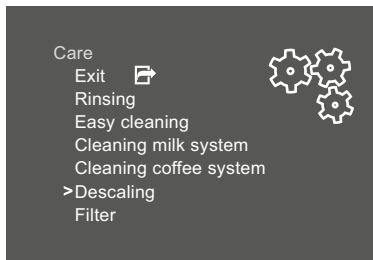


Fig. 7: Navigating to the *Descaling* programme

1. Press the "menu/ok" button for 2 seconds.
  - » The menu appears on the display.
2. Use the arrow buttons to select *Care* and confirm with "menu/ok".
3. Use the arrow buttons to select *Descaling* and confirm with "menu/ok".

The selection of a programme is always shown in shortened form in these operating instructions:

- Navigate to the *Care > Descaling* menu.

## 4.4 Filling coffee beans into the bean container

Roasted coffee beans lose their aroma. Only fill the bean container with as many coffee beans as you will consume over the next 3 to 4 days.

### ATTENTION

**The use of unsuitable types of coffee can lead to clogging of the grinder.**

- Do not use freeze-dried or caramelised coffee beans.
- Do not use any coffee powder or instant products.

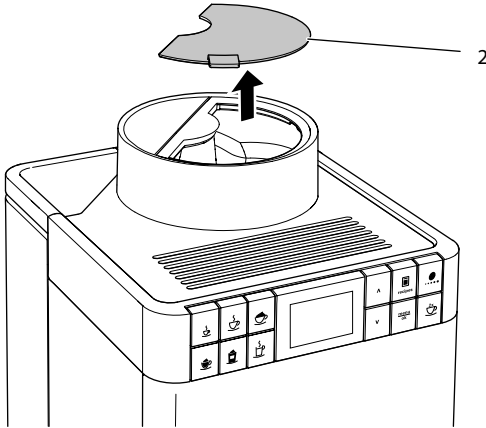


Fig. 8: Opening the lid of the bean container.

1. Open the lid (2) of the bean container.
2. Fill coffee beans into the bean container.
3. Close the lid of the bean container.

## 4.5 Filling with water

Only use fresh, cold water without carbon dioxide for optimum coffee enjoyment. Change the water daily.

### Information

The quality of the water largely determines the flavour of the coffee. Therefore, use a water filter (see section 8.8 *Setting the water hardness* on page 85 and section 8.9 *Using a water filter* on page 86).

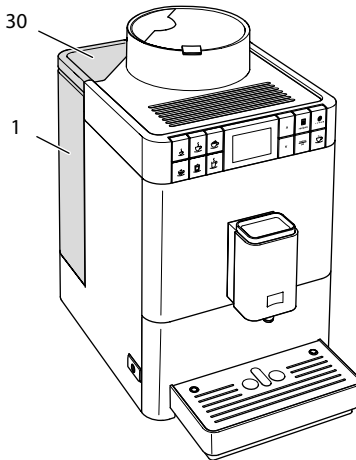


Fig. 9: Water tank

1. Open the lid of the water tank (30) and pull the water tank (1) upwards out of the appliance by the handle.
2. Fill the water tank with water.
3. Insert the water tank into the appliance from above and close the lid.



## 4.6 Adjusting the outlet

The outlet (6) is height-adjustable. Set the greatest possible distance between the outlet and the vessel. Depending on the vessel, push the outlet up or down.

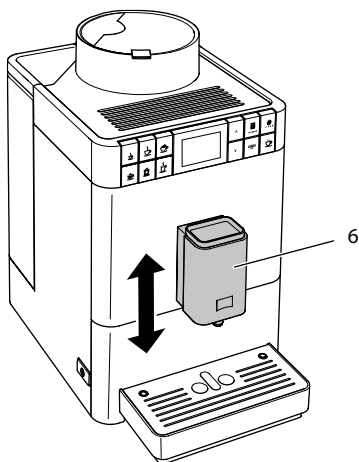


Fig. 10: Adjusting the outlet

## 4.7 Using milk

Use cooled milk for optimum coffee enjoyment. Depending on the version of the appliance, use the long milk hose supplied or the milk container supplied.

### Connecting the milk container

A milk container is not available for all versions of the Caffeo® Passione®.

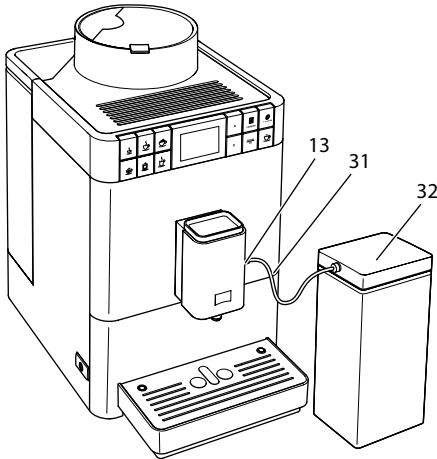


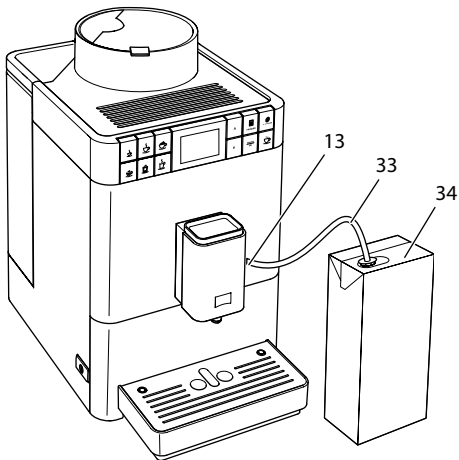
Fig. 11: Connected milk container

1. Connect the milk hose (31) to the connection at the outlet (13).
2. Connect the free end of the milk hose to the milk container (32).

#### **i** Information

Store the filled milk container in the refrigerator.

## Connecting the milk pack



*Fig. 12: Connected commercial milk pack*

1. Connect the long milk hose (33) to the connection at the outlet (13).
2. Insert the free end of the milk hose into a commercial milk pack (34).

## 4.8 Emptying the drip tray and coffee grounds container

After dispensing several beverages, the drip tray (8) and the coffee grounds container (7) can become full. The projecting float (16) indicates the current filling level of the drip tray.

After a specified number of beverage have been dispensed, the appliance also shows that the drip tray and coffee grounds container are full. Always empty the drip tray and coffee grounds container.

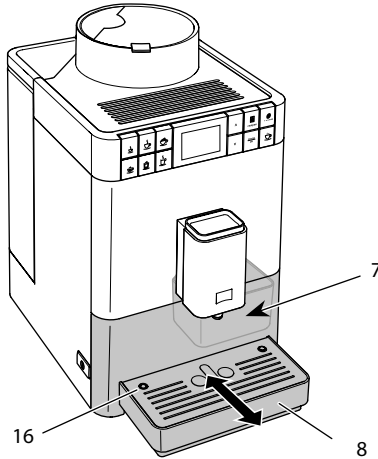


Fig. 13: Emptying the drip tray and coffee grounds container

1. Pull the drip tray (8) forwards out of the appliance.
2. Remove the coffee grounds container (7) and empty it.
3. Empty the drip tray.
4. Insert the coffee grounds container.
5. Push the drip tray into the appliance up to the stop.

### **i** Information

If you empty the drip tray and the coffee grounds container while the appliance is switched off, the appliance does not register this process. Therefore, it is possible that you are requested to empty the containers although the drip tray and the coffee grounds container are not yet full.

## 5 Preparing beverages

There are two options for preparing beverages:

- Standard dispensing as described below,
- Selection and preparation of a recipe (see section 5.6 *Preparing further beverage specialities with recipes* on page 71).

### Information

The default settings for standard dispensing or for a recipe can be permanently changed (see section 6.1 *Changing default settings* on page 75).

Note:

- There should always be sufficient water in the water tank. If the filling level is too low, the appliance requests you to refill it.
- There should always also be sufficient coffee beans in the bean container. If there are no longer any coffee beans present, the appliance stops the preparation of a coffee beverage.
- The appliance does not indicate a lack of milk.
- The vessels for the beverages should be sufficiently large (see Table *Factory settings* on page 91).

### 5.1 Preparing Espresso and Café Crème



**Requirement:** The ready symbol appears on the display.



1. Place a vessel beneath the outlet.
2. Press the "Espresso" or "Café Crème" button.
  - » The grinding process and beverage dispensing start.
  - » Beverage dispensing is ended automatically.
3. Remove the vessel.
  - » The ready symbol appears on the display.

## 5.2 Preparing Cappuccino



**Requirement:** The display shows the ready symbol and milk is connected.

1. Place a vessel beneath the outlet.
2. Press the "Cappuccino" direct key.
  - » The grinding process and coffee dispensing start.
  - » Coffee dispensing is ended automatically.
  - » Milk dispensing begins.
  - » Beverage dispensing is ended automatically.
3. Remove the vessel.
  - » The display shows: *Easy Cleaning? (OK for start)*.
4. You can execute the Easy Cleaning programme or prepare further beverages.
  - a) Execute the Easy Cleaning programme. To do so, follow the instructions on the display. Information on this is available in section 8.4 *Using the "Easy Cleaning" programme* on page 82.
  - b) Prepare further beverages and execute the Easy Cleaning programme later.
    - » The ready symbol appears on the display.

## 5.3 Preparing Latte Macchiato



**Requirements:** The ready symbol appears on the display and milk is connected.

1. Place a vessel beneath the outlet.
2. Press the "Latte Macchiato" direct key.
  - » Milk dispensing begins.
  - » Milk dispensing is ended automatically.
  - » The grinding process and coffee dispensing start.
  - » Beverage dispensing is ended automatically.
3. Remove the vessel.
  - » The display shows: *Easy Cleaning? (OK for start)*.
4. You can execute the Easy Cleaning programme or prepare further beverages.
  - a) Execute the Easy Cleaning programme. To do so, follow the instructions on the display. Information on this is available in section 8.4 *Using the "Easy Cleaning" programme* on page 82.
  - b) Prepare further beverages and execute the Easy Cleaning programme later.
    - » The ready symbol appears on the display.

## 5.4 Preparing milk foam or warm milk



The preparation of milk foam and warm milk is similar.

**Requirement:** The ready symbol appears on the display and milk is connected.

1. Place a vessel beneath the outlet.
2. Press the "Milk foam/Warm milk" direct key.
  - a) Milk foam = briefly press button
  - b) Warm milk = press the button for longer (2 seconds)
    - » Milk dispensing begins.
    - » Beverage dispensing is ended automatically.
3. Remove the vessel.
  - » The display shows: *Easy Cleaning? (OK for start)*.
4. You can execute the Easy Cleaning programme or prepare further beverages.
  - a) Execute the Easy Cleaning programme. To do so, follow the instructions on the display. Information on this is available in section 8.4 *Using the "Easy Cleaning" programme* on page 82.
  - b) Prepare further beverages and execute the Easy Cleaning programme later.
  - » The ready symbol appears on the display.

## 5.5 Preparing hot water



**Requirement:** The ready symbol appears on the display.

1. Place a vessel beneath the outlet.
2. Press the "Hot water" direct key.
  - » Hot water dispensing begins.
  - » Beverage dispensing is ended automatically.
3. Remove the vessel.
  - » The ready symbol appears on the display.

## 5.6 Preparing further beverage specialities with recipes



In addition to standard dispensing, you can select *Recipes* for further beverage specialities in the menu. The following beverage specialities are available here:

Beverage specialities without milk:

- Ristretto
- Lungo
- Americano

Beverage specialities with milk:

- Espresso Macchiato
- Caffè Latte
- Café au Lait

### Preparing Ristretto, Lungo or Americano

The preparation of Ristretto, Lungo und Americano is similar. The selection of a Ristretto is described as an example.

**Requirement:** The ready symbol appears on the display.

1. Place a vessel beneath the outlet.
2. Press the "Recipes" button.
  - » The *Recipes* menu appears on the display.
3. Use the arrow buttons to select *Ristretto*.
4. Confirm your selection with "menu/ok".
  - » The grinding process and beverage dispensing start.
  - » Beverage dispensing is ended automatically.
5. Remove the vessel.
  - » The ready symbol appears on the display.

### Preparing Espresso Macchiato, Caffè Latte or Café au Lait

The preparation of Espresso Macchiato, Caffè Latte and Café au Lait is similar. The preparation of an Espresso Macchiato is described as an example.

**Requirement:** The ready symbol appears on the display and milk is connected.

1. Place a vessel beneath the outlet.
2. Press the "Recipes" button.
  - » The *Recipes* menu appears on the display.
3. Use the arrow buttons to select *Espresso Macchiato*.
4. Confirm your selection with "menu/ok".
  - » The grinding process and coffee dispensing start.
  - » Coffee dispensing is ended automatically.
  - » Milk dispensing begins.
  - » Beverage dispensing is ended automatically.
5. Remove the vessel.
  - » The display shows: *Easy Cleaning? (OK for start)*.
6. You can execute the Easy Cleaning programme or prepare further beverages.
  - a) Execute the Easy Cleaning programme. To do so, follow the instructions on the display. Information on this is available in section 8.4 *Using the "Easy Cleaning" programme on page 82.*



b) Prepare further beverages and execute the Easy Cleaning programme later.

» The ready symbol appears on the display.

## 5.7 Changing beverage settings before and during preparation

Beverage settings can be changed before and during beverage preparation.

### Information

The following settings only apply to the current beverage preparation.

### Changing beverage settings before preparation

The total beverage amount and the coffee strength can be changed before selecting a beverage.



- Before selecting a beverage, use the arrow buttons to set a beverage amount.
- Before selecting a beverage, use the "Coffee strength" button to set the coffee strength.

### Information

- When preparing mixed beverages, the total beverage amount is subdivided according to a specified ratio. This applies to mixed beverages made from coffee with milk or hot water.
- If a beverage is not prepared within 1 minute, the appliance switches to the default settings.

### Changing beverage settings during preparation

The beverage quantity and the coffee strength can be changed during beverage preparation.



- During beverage dispensing, use the arrow buttons to set the relevant beverage amount.
- During the grinding process, use the "Coffee strength" button to set the coffee strength.

## 5.8 Stopping beverage preparation

To stop beverage preparation prematurely, press any direct key.

## 5.9 Preparing two beverages simultaneously



The "Two cups" button is used to prepare two beverages simultaneously. Two-cup dispensing is only possible with pure coffee dispensing, such as Espresso, Café Crème, Ristretto. Two-cup dispensing is not possible with the preparation of hot water, hot milk and all mixed beverages.

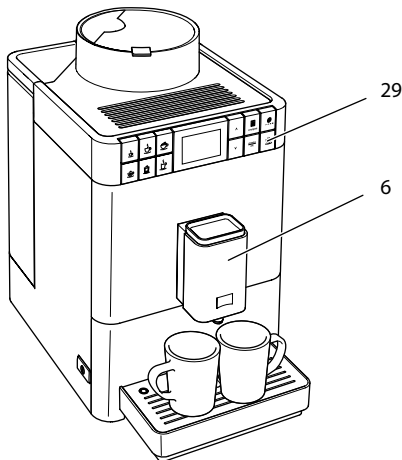


Fig. 14: Two-cup dispensing

1. Place two vessels beneath the outlet (6).
2. Press the "Two cups" button (29).
3. Continue as described for preparation of the relevant beverage.

### **i** Information

- The setting only applies to a single beverage that is prepared.
- If a beverage is not prepared within 1 minute, the appliance switches to single-cup dispensing.

## 6 Permanently changing beverage settings

The appliance offers further options for preparing coffee specialties. Default recipes can be used or the beverage settings can be permanently changed.

### 6.1 Changing default settings

Depending on the beverage, the following default settings can be changed:

- **Coffee amount:** 25 ml to 220 ml
- **Milk amount or milk froth amount:** 25 ml to 220 ml
- **Hot water amount:** 25 ml to 220 ml
- **Coffee strength:** Very mild, mild, normal, strong, very strong
- **Temperature:** Low, normal, high

#### Information

Changed default settings remain valid until they are changed again.

Changing the beverage settings is similar for all beverages. Changing the coffee strength for an Espresso is described here as an example.

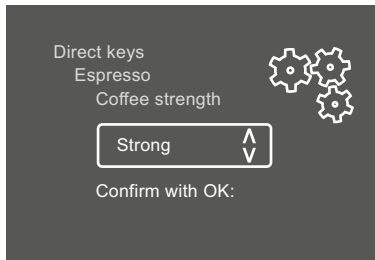


Fig. 15: Setting the coffee strength

**Requirement:** The ready symbol appears on the display.

1. Press the "menu/ok" button for longer than 2 seconds.
  - » The menu appears on the display.
2. Navigate to the *Direct keys* > *Espresso* > *Coffee strength* menu.
3. Use the arrow buttons to select the desired coffee strength and confirm with "menu/ok".
4. Repeatedly select the *Exit* command to exit the menu.
  - » The ready symbol appears on the display.
  - » The newly selected coffee strength is used the next time an Espresso is prepared.

## 7 Changing basic settings

Operating steps that change the appliance's basic settings are described in the following chapter.

### 7.1 Setting the language

The display text language can be set.

**Requirement:** The ready symbol appears on the display.

1. Press the "menu/ok" button for longer than 2 seconds.
  - » The menu appears on the display.
2. Navigate to the *Language* menu.
3. Use the arrow buttons to select a language and confirm with "menu/ok".
4. Exit the menu with the *Exit* command.
  - » The ready symbol appears on the display.

### 7.2 Setting Auto OFF

If the appliance is not operated for a long time, it switches off automatically after a specified time. This time can be set in the *Auto Off* menu.

#### Setting the duration for Auto OFF

**Requirement:** The ready symbol appears on the display.

1. Press the "menu/ok" button for longer than 2 seconds.
  - » The menu appears on the display.
2. Navigate to the *Auto OFF* menu.
3. Use the arrow buttons to select a time and confirm with "menu/ok".
4. Exit the menu with the *Exit* command.
  - » The ready symbol appears on the display.

#### Information

---

Auto OFF cannot be deactivated completely. After 8 hours without being operated at the latest, the appliance switches off.

---

## 7.3 Setting energy save mode

Energy save mode lowers the heating temperature.

If the appliance is not operated for a long time, it automatically switches to energy save mode after a specified time. The *Press any button* prompt then appears on the display. As soon as you follow the request, the energy save mode ends.

The period of time until energy save mode is activated is set in the *Energy save mode* menu.

**Requirement:** The ready symbol appears on the display.

1. Press the "menu/ok" button for longer than 2 seconds.
  - » The menu appears on the display.
2. Navigate to the *Energy save mode* menu.
3. Use the arrow buttons to select a period of time and confirm with "menu/ok".
4. Exit the menu with the *Exit* command.
  - » The ready symbol appears on the display.

### Information

Energy save mode cannot be deactivated completely. After 4 hours without being operated at the latest, the appliance switches to energy save mode.

## 7.4 Resetting the appliance to the factory settings

The appliance can be reset to the factory settings.

### Information

If the appliance is reset to the factory settings, all personal settings are lost.

**Requirement:** The ready symbol appears on the display.

1. Press the "menu/ok" button for longer than 2 seconds.
  - » The menu appears on the display.
2. Navigate to the *System > Factory settings* menu.
3. Use the arrow buttons to select *Reset* and confirm with "menu/ok".
  - » The ready symbol appears on the display.

## 7.5 Information on the appliance status

Information on the appliance status can be accessed via the *System > Statistics* menu. Press the "menu/ok" button to exit the menu.

The following table provides an overview of the meaning of the information.

Information	Meaning
<i>Beverages</i>	Number of beverages prepared since starting up.
<i>Descaled</i>	Number of descaling processes performed.
<i>Coffee system cleaned</i>	Number of cleaning processes performed.
<i>Milk system cleaned</i>	Number of cleaning processes performed.
<i>Filter changed</i>	Number of filter changes performed

The progress bars show the number of beverages that can still be prepared until the appliance requests you to perform cleaning, descaling or to change the filter.

### Software version

Information on the installed software version is obtained via the *System > SW Version* menu. Press the "menu/ok" button to exit the menu.

## 7.6 Setting the grinding fineness

The grinding fineness of the coffee powder influences the flavour of the coffee. The grinding fineness has been optimally set prior to delivery. We recommend adjusting the grinding fineness after around 1,000 beverages have been dispensed (after around 1 year) at the earliest.

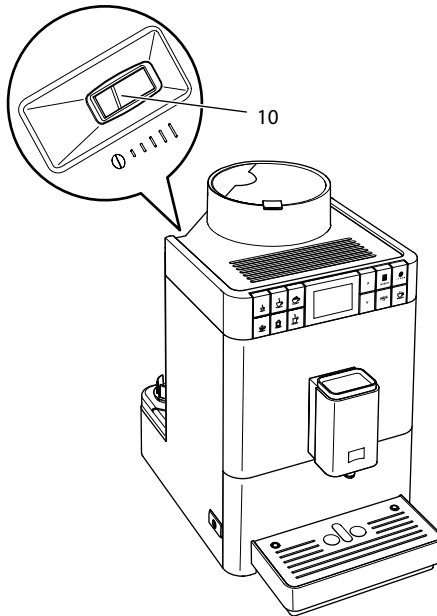


Fig. 16: Lever for setting the grinding fineness

1. Remove the water tank.
  - » The "Grinding fineness adjustment" lever (10) is visible on the housing.
2. Move the lever to the left or right as shown on Fig. 16.
  - To the left = grinding fineness finer
  - To the right = grinding fineness coarser
3. Re-insert the water tank.

### **i** Information

- If the grinding fineness is set finer, the coffee flavour is stronger.
- The grinding fineness is optimally set when the coffee flows evenly out of the outlet and a fine, dense crema appears.

## 8 Care and maintenance

Regular care and maintenance of the appliance ensure the consistent high quality of your beverages.

### 8.1 General cleaning

Clean the appliance regularly. Immediately remove external soiling caused by milk and coffee.

**ATTENTION**

**The use of unsuitable cleaning agents can lead to scratched surfaces.**

- Do not use any abrasive cloths, sponges or cleaning agents.

**Requirement:** The appliance is switched off.

- Clean the outside of the appliance with a soft, damp cloth and normal washing-up liquid.
- Rinse off the drip tray and the coffee grounds container. Use a soft, damp cloth and normal washing up liquid for this.
- Clean the bean container with a soft, dry cloth.
- The coffee grounds container (7), the cup plate (15) and the milk container (without lid, milk hose and riser pipe) can be washed in a dishwasher.

### 8.2 Rinsing the coffee system

During rinsing, the nozzles at the outlet and the internal parts of the coffee system are rinsed. As a result, rinsing water from the interior enters the drip tray.

When switched on and off, the appliance performs automatic rinsing.

Rinsing can also be carried out manually:

**Requirement:** The ready symbol appears on the display.

1. Place a vessel beneath the outlet.
2. Press the "menu/ok" button for longer than 2 seconds.
  - » The menu appears on the display.
3. Navigate to the *Care > Rinsing* menu.
  - » The appliance performs automatic rinsing.
  - » The ready symbol appears on the display.



### 8.3 Removing and cleaning the brewing unit

To avoid damage to the appliance, we recommend cleaning the brewing unit once a week.

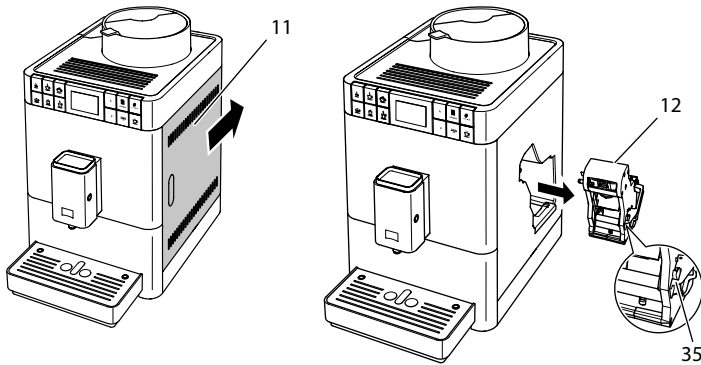


Fig. 17: Removing the brewing unit

**Requirement:** The appliance is switched off.

1. Open the cover (11). To do this, reach into the recess on the right of the appliance and push the cover off backwards. Take off the cover.
2. Press and hold the red lever (35) on the brewing unit handle (12) and turn the handle clockwise until it engages at the stop.
3. Pull the brewing unit out of the appliance by the handle.

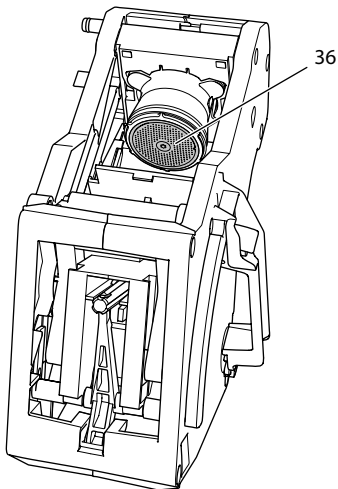


Fig. 18: Cleaning the brewing unit

4. Rinse the brewing unit thoroughly from all sides under running water.
  - » The brewing unit and the sieve (36) are free of coffee remains.
5. Allow the brewing unit to drip dry.
6. Use a soft, dry cloth to remove coffee residues from the surfaces inside the appliance.
7. Insert the brewing unit into the appliance. Press and hold the red lever on the brewing unit handle and turn the handle counter clockwise until it engages at the stop.
8. Close the cover. To do this, insert the cover and move the cover forwards until it engages.

## 8.4 Using the "Easy Cleaning" programme

The milk system is rinsed using the "Easy Cleaning" programme.

Each time after preparing a beverage with milk, the appliance requests you to execute the "Easy Cleaning" programme.

The "Easy Cleaning" programme can also be run manually.

**Requirement:** The ready symbol appears on the display.

1. Place a vessel beneath the outlet.
2. Press the "menu/ok" button for longer than 2 seconds.
  - » The menu appears on the display.
3. Navigate to the *Care > Easy Cleaning* menu.
4. Select *Start* using the arrow buttons and confirm with "menu/ok".
5. Follow the further instructions on the display up to the end of the Easy Cleaning programme.
  - » The ready symbol appears on the display.

## 8.5 Using the "Cleaning milk system" programme

A milk system cleaning agent is required for cleaning the milk system.

To maintain hygiene and avoid damage to the appliance, we recommend carrying out the cleaning programme once a week.

The cleaning programme takes approximately 3 minutes and should not be interrupted.

### ATTENTION

**The use of unsuitable milk system cleaning agents can damage the appliance.**

- Only use the Melitta® PERFECT CLEAN Espresso Machines milk system cleaning agent.

**Requirement:** The ready symbol appears on the display.

1. Place the coffee grounds container (7) or a vessel with a capacity of at least 0.7 litres beneath the outlet.
2. Press the "menu/ok" button for longer than 2 seconds.
  - » The menu appears on the display.
3. Navigate to the *Care > Cleaning milk system* menu.
4. Select *Start* using the arrow buttons and confirm with "menu/ok".
5. Follow the further instructions on the display up to the end of the cleaning programme.
  - » The ready symbol appears on the display.

### Cleaning the milk unit

In addition, we recommend cleaning the milk unit, the milk hose and the milk container regularly (depending on the model).

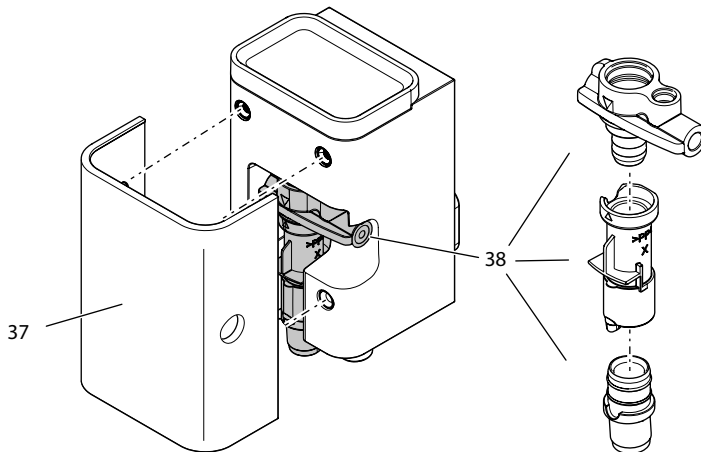


Fig. 19: Removing the milk unit

Proceed as follows to remove the milk unit:

**Requirement:** The milk hose is removed from the appliance.

1. Pull off the cover (37) forwards from the outlet.
2. Press the milk unit (38) downwards and remove it.
3. Dismantle the milk unit into three parts as shown above.
4. Clean the individual parts with warm water. Use the enclosed cleaning brush, a soft, damp cloth and normal washing-up liquid.

Installation is carried out as described in reverse order.

## 8.6 Using the "Cleaning coffee system" programme

The "Cleaning coffee system" programme is used to remove residues and coffee oil residues using fully automatic coffee maker cleaning agents.

To avoid damage to the appliance, we recommend carrying out the cleaning programme every 2 months or as requested by the appliance.

The cleaning programme takes approximately 10 minutes and should not be interrupted.

### ⚠ CAUTION

**Contact with fully automatic coffee maker cleaning agent can lead to eye and skin irritation.**

- Observe the processing instructions on the packaging of the fully automatic coffee maker cleaning agent.

### ATTENTION

**The use of unsuitable fully automatic coffee maker cleaning agent can damage the appliance.**

- Only use the Melitta® PERFECT CLEAN Espresso Machines cleaning tablets.

**Requirement:** The ready symbol appears on the display.

1. Press the "menu/ok" button for longer than 2 seconds.
  - » The menu appears on the display.
2. Navigate to the *Care > Coffee system cleaning* menu.
3. Select *Start* using the arrow buttons and confirm with "menu/ok".
4. Follow the further instructions on the display up to the end of the cleaning programme.
  - » The ready symbol appears on the display.

## 8.7 Using the "Descaling" programme

The "Descaling" programme is used to remove limescale deposits in the interior of the appliance with fully automatic coffee maker descaling agents.

To avoid damage to the appliance, we recommend carrying out the descaling programme every 3 months or as requested by the appliance.

The descaling programme takes approximately 25 minutes and should not be interrupted.

**⚠ CAUTION**

**Contact with fully automatic coffee maker descaling agent can lead to eye and skin irritation.**

- Observe the processing instructions on the packaging of the fully automatic coffee maker descaling agent.

**ATTENTION**

**The use of unsuitable descaling agent can damage the appliance.**

- Only use the Melitta® ANTI CALC Espresso Machines liquid descaling agent.

**ATTENTION**

**A water filter may be damaged if it is screwed in during the descaling programme.**

- Remove the water filter when the appliance requests you to do so.
- Place the water filter into a vessel filled with tap water during the descaling programme.
- The water filter can be reinserted and reused when the descaling programme is complete.

**Requirement:** The ready symbol appears on the display.

1. Press the "menu/ok" button for longer than 2 seconds.
  - » The menu appears on the display.
2. Navigate to the *Care > Descaling* menu.
3. Select *Start* using the arrow buttons and confirm with "menu/ok".
4. Follow the further instructions on the display up to the end of the descaling programme.
  - » The ready symbol appears on the display.

## 8.8 Setting the water hardness

Setting the water hardness regulates how frequently you are requested to descale the appliance. The harder the water, the more frequently the appliance has to be descaled.

**i Information**

The water hardness cannot be set if you use a water filter. The water hardness is automatically set to 1 = *soft* (see section 8.9 *Using a water filter* on page 86).

Determine the water hardness with the enclosed test strip. Observe the instructions on the test strip packaging and in Table *Water hardness range* on page 91.

**Requirement:** The ready symbol appears on the display.

1. Press the "menu/ok" button for longer than 2 seconds.
  - » The menu appears on the display.
2. Navigate to the *Water hardness* menu using the arrow buttons.
3. Use the arrow buttons to select the water hardness range and confirm with "menu/ok".
4. Exit the menu with the *Exit* command.
  - » The ready symbol appears on the display.

## 8.9 Using a water filter

The use of a water filter extends the service life of the appliance and the appliance has to be descaled less frequently. The water filter contained in the scope of delivery filters calcium and other pollutants out of the water.

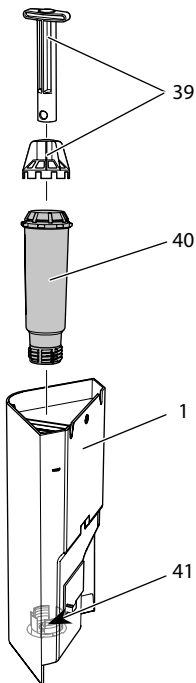


Fig. 20: Screwing/Unscrewing the water filter

The water filter (40) is screwed in and unscrewed from the thread (41) on the base of the water tank (1) using the screwing aid (39).

## Inserting the water filter

### Information

Place the water filter into a vessel filled with fresh tap water for a few minutes before inserting it.

**Requirement:** The ready symbol appears on the display.

1. Press the "menu/ok" button for longer than 2 seconds.
  - » The menu appears on the display.
2. Navigate to the *Care > Filter > Insert filter* menu.
3. Select *Start* using the arrow buttons and confirm with "menu/ok".
4. Follow the further instructions on the display.
  - » The water hardness is automatically set to *Soft*.
- » The ready symbol appears on the display.

## Changing the water filter

Change the water filter when the appliance requests you to do so.

**Requirement:** The ready symbol appears on the display.

1. Press the "menu/ok" button for longer than 2 seconds.
  - » The menu appears on the display.
2. Navigate to the *Care > Filter > Change filter* menu.
3. Select *Start* using the arrow buttons and confirm with "menu/ok".
4. Follow the further instructions on the display.
  - » The ready symbol appears on the display.

## Removing the water filter

The water filter should not be left standing dry for a long period of time. When it is not used for a long time, we recommend storing the water filter in a vessel filled with tap water in the refrigerator.

Remove the water filter as follows:

**Requirement:** The ready symbol appears on the display.

1. Press the "menu/ok" button for longer than 2 seconds.
  - » The menu appears on the display.
2. Navigate to the *Care > Filter > Remove filter* menu.
3. Select *Start* using the arrow buttons and confirm with "menu/ok".
4. Follow the further instructions on the display.
  - » The water hardness is automatically reset to the previous setting.
  - » The ready symbol appears on the display.
5. Re-adjust the water hardness if necessary, (see section 8.8 *Setting the water hardness* on page 85).

## 9 Problems

If the actions listed below fail to rectify the problems or other problems not listed here occur, contact our hotline (local rate).

United Kingdom: +44 (0)800/ 0288 002

Problem	Cause	Action
Coffee only emerges in drips from the outlet.	Grinding fineness too fine.	<ul style="list-style-type: none"> <li>▪ Set a coarser grinding fineness (see section 7.6 one page 79).</li> </ul>
	Appliance soiled.	<ul style="list-style-type: none"> <li>▪ Clean the brewing unit (see section 8.3 one page 81).</li> <li>▪ Run the cleaning programme (see section 8.6 one page 84).</li> </ul>
	Appliance is covered inside with limescale.	<ul style="list-style-type: none"> <li>▪ Descale the appliance (see section 8.7 one page 84).</li> </ul>
Coffee does not flow.	Water tank not filled or inserted incorrectly.	<ul style="list-style-type: none"> <li>▪ Fill the water tank and ensure it is positioned correctly (see section 4.5 one page 64).</li> </ul>
	Brewing unit clogged.	<ul style="list-style-type: none"> <li>▪ Clean the brewing unit (see section 8.3 one page 81).</li> </ul>
<i>Fill beans</i> appears on the display although the bean container is full.	Coffee beans do not drop into the grinder.	<ul style="list-style-type: none"> <li>▪ Press a direct key.</li> <li>▪ Tap lightly on the bean container.</li> <li>▪ Clean the bean container.</li> <li>▪ Coffee beans too oily. Use different coffee beans.</li> </ul>



Problem	Cause	Action
Loud grinder noise.	Foreign object in the grinder.	<ul style="list-style-type: none"> <li>Contact the hotline.</li> </ul>
Brewing unit cannot be inserted after removing.	Handle for the locking mechanism of the brewing unit is not in the correct position.	<ul style="list-style-type: none"> <li>Check that the handle for the locking mechanism is correctly engaged (see section 8.3 one page 81).</li> </ul>
	Drive is not in the correct position.	<ul style="list-style-type: none"> <li>Press and hold the "Coffee strength" button. Also press the ON/OFF button. The appliance initialises. Release buttons again.</li> </ul>
<i>System error</i> appears on the display.	Software problem.	<ul style="list-style-type: none"> <li>Switch the appliance off and on again (see section 4.1 one page 60).</li> <li>Contact the hotline.</li> </ul>

## 10 Transport, storage and disposal

### 10.1 Venting the appliance

We recommend venting the appliance when it is not used for a long period, prior to transport and when there is a risk of frost.

During venting, residual water is removed from the appliance.

**Requirement:** The ready symbol appears on the display.

- Place a vessel beneath the outlet.
- Press the "menu/ok" button for longer than 2 seconds.
  - » The menu appears on the display.
- Navigate to the *System > Venting* menu.
- Select *Start* using the arrow buttons and confirm with "menu/ok".
- Follow the further instructions on the display.
  - » The appliance switches off.

### 10.2 Transporting the appliance

#### ATTENTION

**Freezing residual water can damage the appliance.**

- Prevent the appliance from being exposed to temperatures below 0 °C.

#### Information

Transport the appliance in the original packaging. This avoids damage in transit.

Before transporting the appliance, carry out the following activities:

1. Vent the appliance (see section 10.1 *Venting the appliance* on page 89).
2. Empty the drip tray and the coffee grounds container.
3. Empty the water tank.
4. Empty the bean container.
5. Clean the appliance (see section 8.1 *General cleaning* on page 80).
6. Secure loose parts (cup plate, etc.) with suitable adhesive tape.
7. Package the appliance.

### 10.3 Disposing of the appliance



Appliances marked with this symbol are subject to the European Directive 2002/96/EC for WEEE (Waste Electrical and Electronic Equipment).

Electrical appliances do not belong in domestic waste.

- Dispose of the appliance in an environmentally friendly manner via suitable collection systems.

## 11 Technical data

Technical data	
Operating voltage	220 V to 240 V, 50 Hz
Power consumption	Maximum 1450 W
Pump pressure	Static, max. 15 bar
Dimensions	
Width	253 mm
Height	390 mm
Depth	380 mm
Capacity	
Bean container	125 g
Water tank	1.2 l
Quantity of beverage dispensed	25 ml to 220 ml
Weight (empty)	8.5 kg
Ambient conditions	
Temperature	10 °C to 32 °C
Relative humidity	30 % to 80 % (non-condensing)

Water hardness range	°d	°e	°f
Soft	0 to 10	0 to 13	0 to 18
Medium	10 to 15	13 to 19	18 to 27
Hard	15 to 20	19 to 25	27 to 36
Very hard	>20	>25	>36

Factory settings		
Espresso	Beverage quantity	40 ml
	Coffee strength	Strong
	Brewing temperature	Normal
Café Crème	Beverage quantity	120 ml
	Coffee strength	Strong
	Brewing temperature	Normal
Cappuccino	Beverage quantity	130 ml
	Coffee strength	Strong
	Brewing temperature	Normal

Factory settings		
Latte Macchiato	Beverage quantity	190 ml
	Coffee strength	Strong
	Brewing temperature	Normal
Milk	Foam amount	180 ml
	Milk amount	180 ml
Hot water	Beverage quantity	180 ml

## Sommaire

<b>1</b>	<b>Pour votre sécurité</b> .....	<b>95</b>
1.1	Symboles utilisés.....	95
1.2	Utilisation réglementaire.....	96
1.3	Danger dû au courant électrique.....	96
1.4	Risque de brûlure et d'éclaboussures.....	97
1.5	Sécurité d'ordre général.....	97
<b>2</b>	<b>Vue d'ensemble de l'appareil</b> .....	<b>98</b>
2.1	Vue d'ensemble de l'appareil.....	98
2.2	Vue d'ensemble du panneau de commande.....	100
<b>3</b>	<b>Premiers pas</b> .....	<b>101</b>
3.1	Déballage de l'appareil.....	101
3.2	Contrôle de l'étendue de la fourniture.....	101
3.3	Installation de l'appareil.....	102
3.4	Branchement de l'appareil.....	102
3.5	Première mise en marche de l'appareil.....	102
<b>4</b>	<b>Commande fondamentale</b> .....	<b>104</b>
4.1	Mise en marche et arrêt de l'appareil.....	104
4.2	Comment utiliser le panneau de commande.....	105
4.3	Navigation dans le menu.....	105
4.4	Remplissage du réservoir de café en grains.....	107
4.5	Remplissage du réservoir d'eau.....	108
4.6	Réglage du bec verseur.....	109
4.7	Utilisation de lait.....	110
4.8	Comment vider les bacs de récupération et de récupération du marc.....	112
<b>5</b>	<b>Préparation de boissons</b> .....	<b>113</b>
5.1	Préparation d'un expresso ou d'un café long.....	113
5.2	Préparation d'un cappuccino.....	113
5.3	Préparation d'un latte macchiato.....	114
5.4	Préparation de mousse de lait ou de lait chaud.....	114
5.5	Préparation d'eau chaude.....	115
5.6	Préparation d'autres spécialités de boisson avec des recettes.....	115
5.7	Modification des réglages de la boisson avant et pendant la préparation.....	117
5.8	Interruption de la préparation de la boisson.....	118
5.9	Préparation de deux boissons à la fois.....	118
<b>6</b>	<b>Modification durable des réglages de boisson</b> .....	<b>119</b>
6.1	Modification des réglages par défaut.....	119

<b>7</b>	<b>Modification des réglages de base.....</b>	<b>120</b>
7.1	Choix de la langue.....	120
7.2	Réglage de l'arrêt automatique.....	120
7.3	Réglage du mode économie énergie.....	121
7.4	Réinitialisation de l'appareil aux réglages par défaut.....	121
7.5	Informations sur l'état de l'appareil.....	122
7.6	Réglage de la finesse de mouture.....	123
<b>8</b>	<b>Entretien et maintenance.....</b>	<b>124</b>
8.1	Nettoyage d'ordre général.....	124
8.2	Rinçage du système de café.....	124
8.3	Démontage et nettoyage de la chambre d'extraction.....	125
8.4	Utilisation du programme « Easy Cleaning ».....	126
8.5	Utilisation du programme « Nettoyage système de lait ».....	127
8.6	Utilisation du programme « Nettoyage système de café ».....	128
8.7	Utilisation du programme « Détartrage ».....	129
8.8	Réglage de la dureté de l'eau.....	130
8.9	Utilisation d'un filtre à eau.....	131
<b>9</b>	<b>Dérangements.....</b>	<b>134</b>
<b>10</b>	<b>Transport, stockage et élimination.....</b>	<b>135</b>
10.1	Purge de l'appareil.....	135
10.2	Transport de l'appareil.....	135
10.3	Élimination de l'appareil.....	136
<b>11</b>	<b>Caractéristiques techniques.....</b>	<b>136</b>

## Chère cliente, cher client,

Nous vous remercions d'avoir fait le choix d'une machine à café automatique Caffeo® Passione®.

Le mode d'emploi vous aidera à faire la connaissance des nombreuses possibilités que vous offrent l'appareil et à savourer votre café.

Veillez lire attentivement ce mode d'emploi. Cela vous permettra d'éviter tout dommage corporel et matériel. Conservez soigneusement ce mode d'emploi. Si vous vous séparez de l'appareil, donnez le mode d'emploi avec lui.

Melitta n'est pas responsable en cas de non respect du mode d'emploi de l'appareil.

Si vous désirez de plus amples informations ou poser des questions relatives à l'appareil, veuillez vous adresser à Melitta ou rendez-nous visite sur notre site Internet : [www.melitta.fr](http://www.melitta.fr) ou [www.melitta.be](http://www.melitta.be)

Nous vous souhaitons de jouir pleinement de votre appareil.

## 1 Pour votre sécurité

- CE** L'appareil satisfait aux directives européennes suivantes :
- 2006/95/CE (basse tension),
  - 2004/108/CE (compatibilité électromagnétique),
  - 2011/65/EU (RoHS),
  - 2009/125/CE (Écodesign/ErP).

L'appareil a été construit selon le niveau technologique le plus actuel. Il existe cependant des risques résiduels.

Respecter les consignes de sécurité pour éviter tout danger. Melitta n'est pas responsable en cas de non respect du mode d'emploi normal de l'appareil.

### 1.1 Symboles utilisés

Les symboles suivants signalent des dangers particuliers relatifs à la manipulation de l'appareil ou donnent des informations utiles.

**▲ ATTENTION**

Le mot associé ATTENTION signale des blessures possibles.

**NOTE**

Le mot associé *NOTE* signale des dommages possibles de l'appareil.

**Information**

Le mot associé Information signale des consignes et conseils supplémentaires relatifs à la manipulation de l'appareil.

## 1.2 Utilisation réglementaire

L'appareil sert à préparer des boissons à partir de grains de café et à réchauffer du lait et de l'eau.

L'appareil est uniquement destiné à un usage domestique.

Toute autre utilisation est considérée comme non réglementaire et peut provoquer des dommages corporels et matériels. Melitta ne répond pas de dommages consécutifs à une utilisation non réglementaire.

## 1.3 Danger dû au courant électrique

Il y a danger de mort par choc électrique en cas d'endommagement de l'appareil ou du cordon d'alimentation.

Respecter les consignes de sécurité suivantes pour éviter tout danger dû au courant électrique :

- Ne pas utiliser de cordon d'alimentation endommagé.
- Un cordon d'alimentation endommagé ne doit être remplacé que par le fabricant, son service après vente ou son distributeur.
- Ne pas ouvrir de caches fixés par des vis sur le corps de l'appareil.
- N'utiliser l'appareil que quand il est en parfait état technique.
- Un appareil défectueux ne doit être réparé que par un atelier agréé. Ne pas réparer l'appareil soi-même.



- Ne pas procéder soi-même à des modifications sur l'appareil, ses éléments et ses accessoires.
- Ne pas plonger l'appareil dans l'eau.

#### 1.4 Risque de brûlure et d'éclaboussures

Les liquides et les vapeurs qui s'échappent peuvent être brûlants. Des pièces de l'appareil deviennent aussi brûlantes.

Respecter les consignes de sécurité suivantes pour éviter toute éclaboussure et toute brûlure :

- Éviter que les liquides et les vapeurs qui s'échappent entrent en contact avec la peau.
- Ne pas toucher le bec d'écoulement des buses pendant et directement après la préparation d'une boisson. Attendre que les pièces se soient refroidies

#### 1.5 Sécurité d'ordre général

Respecter les consignes de sécurité suivantes pour éviter tout dommage corporel et matériel :

- Ne pas passer les mains à l'intérieur de l'appareil pendant son fonctionnement.
- Tenir les enfants de moins de 8 ans à distance de l'appareil et de son cordon d'alimentation.
- Cet appareil peut être utilisé par des enfants de plus de 8 ans et des personnes aux capacités physiques, sensorielles ou mentales réduites ou ne possédant que peu d'expérience et de connaissances s'ils sont surveillés ou qu'ils ont été instruits de l'utilisation sûre de l'appareil et comprennent les dangers en résultant.
- Les enfants ne doivent pas jouer avec l'appareil. Les enfants de moins de 8 ans ne doivent pas réaliser le nettoyage et la maintenance. Les enfants de plus de 8 ans doivent être surveillés pendant le nettoyage et la maintenance.
- Débrancher l'appareil quand il reste non surveillé pendant un temps prolongé.

## 2 Vue d'ensemble de l'appareil

### 2.1 Vue d'ensemble de l'appareil

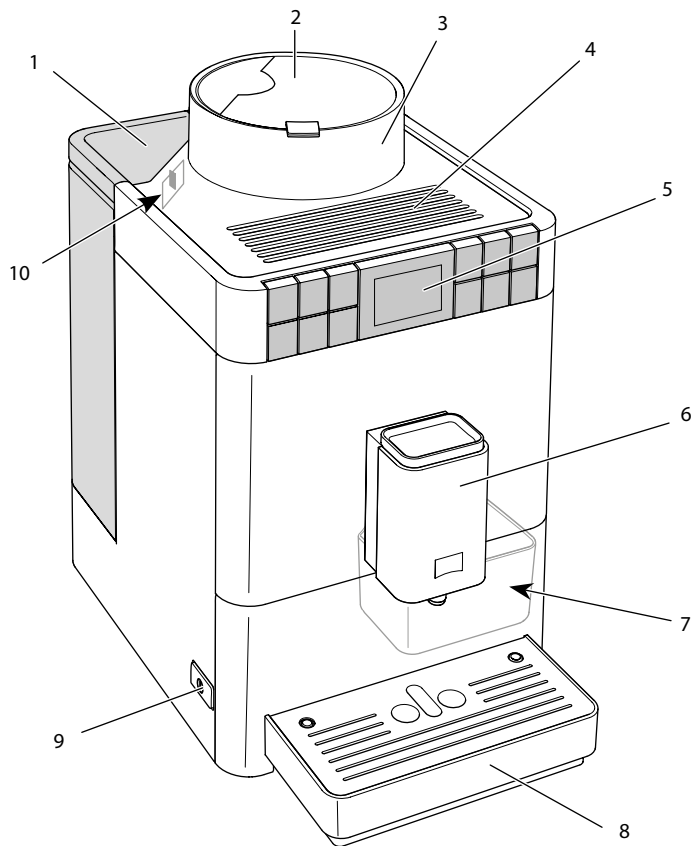


Fig. 1 : Vue de l'appareil de l'avant gauche

- |  |   |
|--|---|
| 1 Réservoir d'eau avec couvercle           | 6 Bec verseur réglable en hauteur avec 2 buses pour le café, 1 pour le lait, 1 pour l'eau chaude, éclairage de la tasse |
| 2 Couvercle du réservoir de café en grains | 7 Bac de récupération du marc (intérieur)   |
| 3 Réservoir de café en grains              | 8 Bac de récupération   |
| 4 Chauffe-tasse                            | 9 Touche « Marche/Arrêt »   |
| 5 Panneau de commande                      | 10 Levier « Réglage de la mouture » (intérieur)   |

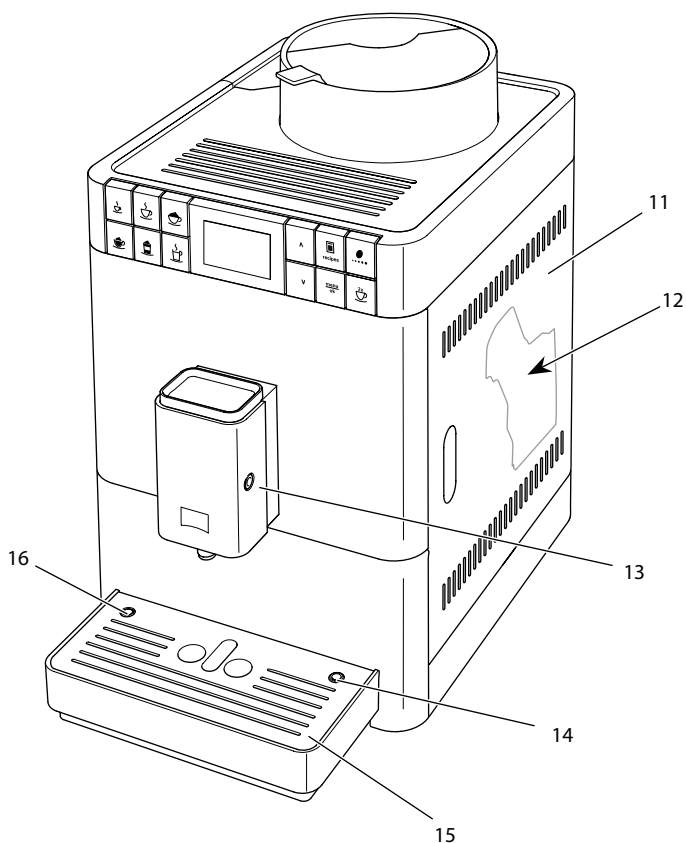


Fig.2: Vue de l'appareil de l'avant droite

- |  |  |
|--|--|
| 11 Cache   | 14 Raccordement du tuyau à lait sur le bac de récupération |
| 12 Chambre d'extraction (intérieur)                | 15 Grille  |
| 13 Raccordement du tuyau à lait sur le bec verseur | 16 Flotteur  |

## 2.2 Vue d'ensemble du panneau de commande

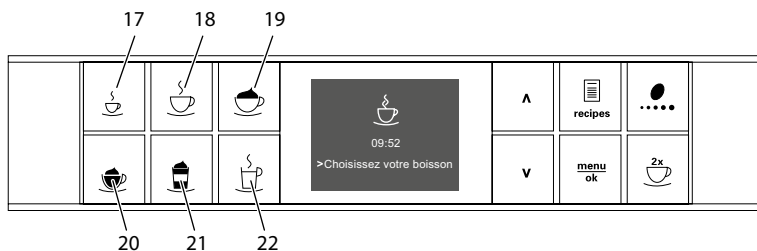


Fig. 3 : Touches

Pos.	Désignation	Fonction
17	Expresso	Préparation d'un expresso
18	Café long	Préparation d'un café long
19	Cappuccino	Préparation d'un cappuccino
20	Mousse de lait/ lait chaud	Préparation de mousse de lait et de lait chaud
21	Latte macchiato	Préparation d'un latte macchiato
22	Eau chaude	Préparation d'eau chaude

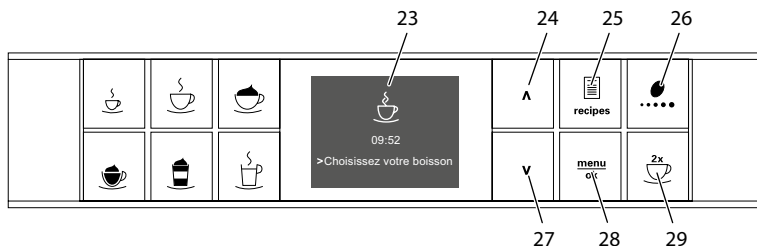


Fig. 4 : Écran et touches de commande

Pos.	Désignation	Fonction
23	Écran d'affichage	Affichage des menus et des messages actuels Exemple : appareil prêt à fonctionner
24	Touche fléchée vers le haut	Navigation vers le haut dans le menu, ou augmentation de la quantité
25	Recettes	Sélection et préparation de recettes
26	Intensité du café	Réglage de l'intensité du café
27	Touche fléchée vers le bas	Navigation vers le bas dans le menu, ou réduire la quantité
28	menu/ok	Appel du menu ou confirmation des saisies
29	Deux tasses	Préparation pour deux tasses

## 3 Premiers pas

Dans ce chapitre est décrite la manière de préparer l'appareil à son utilisation.

### 3.1 Déballage de l'appareil

Dans l'emballage se trouvent des accessoires de l'appareil tel que les produits et les éléments de nettoyage.

#### **⚠ ATTENTION**

**Le contact avec des produits de nettoyage peut provoquer des irritations des yeux et de la peau.**

- Conserver les produits de nettoyage fournis hors d'atteinte des enfants.
- Déballer l'appareil. Retirer le matériel d'emballage, les rubans adhésifs et les feuilles de protection de l'appareil.
- Conserver le matériel d'emballage pour les transports et retours éventuels.

#### **i Information**

Des traces de café et d'eau peuvent se trouver dans l'appareil. Le fonctionnement parfait de l'appareil a été contrôlé à l'usine.

### 3.2 Contrôle de l'étendue de la fourniture

Contrôler l'intégralité de la fourniture au moyen de la liste ci-dessous. Veuillez vous adresser à votre revendeur si des pièces manquent.

- Clé de vissage pour le filtre à eau
- Long tuyau à lait
- Brosse de nettoyage
- Nettoyant pour machine à café automatique
- Nettoyant pour système de lait
- Détartrant pour machine à café automatique
- Filtre à eau
- Bandelette test pour déterminer la dureté de l'eau.

De plus et suivant le modèle

- réservoir de lait avec court tuyau à lait.

### 3.3 Installation de l'appareil

Respecter les consignes suivantes :

- Ne pas installer l'appareil dans des pièces humides.
- Poser l'appareil sur une surface stable, plane et sèche.
- Ne pas poser l'appareil à proximité d'un évier par exemple.
- Ne pas poser l'appareil sur des surfaces très chaudes.
- Ne pas poser l'appareil à moins d'environ 10 cm d'un mur ou d'autres objets. La distance vers le haut doit être d'au moins 20 cm.
- Poser le cordon d'alimentation de manière à ce qu'il ne puisse être endommagé par des arêtes ou des surfaces très chaudes.

### 3.4 Branchement de l'appareil

Respecter les consignes suivantes :

- S'assurer que la tension réseau concorde avec la tension de service indiquée dans les caractéristiques techniques (voir tableau *Caractéristiques techniques* à la page 136).
- Ne brancher l'appareil que sur une prise de courant de sécurité installée réglementairement. S'adresser à un électricien en cas de doute.
- La prise de courant de sécurité doit disposer de la protection d'un fusible d'au moins 10 A.

### 3.5 Première mise en marche de l'appareil

Il est possible de choisir la langue et de régler la dureté de l'eau pendant la première mise en service. Ces réglages peuvent être changés ultérieurement (voir chapitres 7 *Modification des réglages de base* à la page 120 et 8.8 *Réglage de la dureté de l'eau* à la page 130).

Pour déterminer la dureté de l'eau, utiliser la bandelette test fournie.

Respecter les instructions données sur son emballage et le tableau *Plage de dureté de l'eau* à la page 136.

#### Information

- Nous recommandons de ne pas boire les deux premières tasses de café après la première mise en service.
- Si l'on désire utiliser un filtre à eau, ce dernier devra être mis en place après la première mise en service.

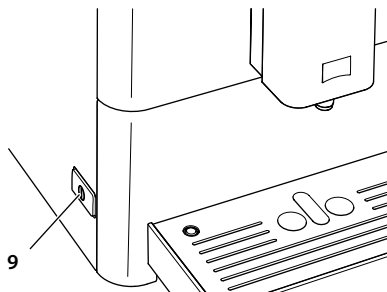


Fig. 5: Touche « Marche/Arrêt »

**Condition préalable :** l'appareil est installé et branché.

1. Placer une tasse sous le bec verseur.
2. Appuyer sur la touche « Marche/Arrêt ».
  - » L'écran d'accueil apparaît à l'affichage.
  - » L'invite à initialiser l'appareil apparaît à l'écran : *Please Setup the machine.*
3. Confirmer avec « menu/ok ».
  - » Le menu *Language* apparaît.
4. Choisir la langue désirée avec les touches fléchées. Confirmer avec « menu/ok ».
  - » Le menu *Dureté de l'eau* apparaît.
5. Choisir la plage de dureté de l'eau déterminée avec les touches fléchées ou confirmer la valeur réglée par défaut avec « menu/ok ».
  - » Le texte *Remplir et remettre le réservoir d'eau en place* apparaît.
6. Retirer le réservoir d'eau. Le rincer à l'eau claire. Le remplir d'eau fraîche et le remettre en place.
  - » L'appareil préchauffe et exécute un rinçage automatique.
  - » La disponibilité est indiquée à l'écran.
7. Remplir le réservoir de café en grains. Lire à ce sujet le chapitre 4.4 *Remplissage du réservoir de café en grains* à la page 107.
  - » Un filtre à eau peut être utilisé si nécessaire (voir chapitre 8.9 *Utilisation d'un filtre à eau* à la page 131).

## 4 Commande fondamentale

Dans ce chapitre sont décrites les étapes fondamentales relatives à la manipulation de l'appareil.

### 4.1 Mise en marche et arrêt de l'appareil

Lire le chapitre 3.5 *Première mise en marche de l'appareil* à la page 102 avant la mise en marche lors de la première mise en service de l'appareil.

#### Information

- L'appareil exécute un rinçage automatique chaque fois qu'il est mis en marche ou arrêté.
- Lors du rinçage, de l'eau arrive également sur le bac de récupération.

#### Mise en marche de l'appareil

1. Placer une tasse sous le bec verseur.
2. Appuyer sur la touche « Marche/Arrêt » (9).
  - » L'écran d'accueil apparaît à l'affichage.
  - » L'appareil préchauffe et exécute un rinçage automatique.
- » La disponibilité est indiquée à l'écran.

#### Information

Si l'appareil n'a été éteint que brièvement, aucun rinçage automatique n'aura lieu lors de sa mise en marche.

#### Arrêt de l'appareil

1. Placer une tasse sous le bec verseur.
2. Appuyer sur la touche « Marche/Arrêt » (9).
  - » L'appareil exécute un rinçage automatique.
- » L'appareil s'éteint.

#### Information

- L'appareil s'éteint automatiquement quand il n'est pas utilisé pendant un temps prolongé. Dans ce cas aussi a lieu un rinçage automatique.
- Le moment de l'arrêt se règle au menu *Auto OFF*, voir chapitre 7.2 *Réglage de l'arrêt automatique* à la page 120.
- Aucun rinçage n'est effectué quand aucune boisson n'a été préparée ou que le réservoir d'eau est vide depuis la mise en marche.



## 4.2 Comment utiliser le panneau de commande

Les programmes essentiels sont accessibles au moyen du panneau de commande.

Appuyer sur la touche désirée. Utiliser les actions suivantes pour la commande des touches :



### Brève pression

Appuyer brièvement sur une touche pour sélectionner un programme.



### Longue pression

Appuyer pendant plus de 2 secondes sur une touche pour sélectionner un éventuel second programme.

## 4.3 Navigation dans le menu

Il faut appeler le menu à l'écran d'affichage et naviguer à l'intérieur pour régler individuellement les boissons et pour l'entretien et la maintenance.

Respecter les consignes données à l'écran.

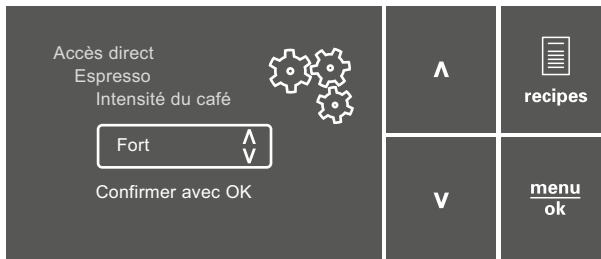


Fig. 6 : Écran (exemple) et touches de commande pour la navigation

Utiliser les possibilités suivantes pour naviguer dans le menu :

### Appel du menu et confirmation de la sélection




Appuyer sur la touche « menu/ok » pendant plus de 2 secondes pour appeler le menu.

Appuyer brièvement sur la touche « menu/ok » pour confirmer la sélection.

## Navigation dans le menu ou modification d'un chiffre

- V** **▲** Appuyer sur les touches fléchées pour naviguer vers le haut ou le bas dans le menu.
- Appuyer sur les touches fléchées pour augmenter ou réduire un chiffre.
- Maintenir une touche fléchée pressée pour atteindre rapidement la position désirée ou le chiffre désiré.

## Quitter le menu

- Exit**  Sélectionner la commande *Exit* avec les touches fléchées et confirmer avec « menu/ok » pour quitter un menu.
- Quitter les sous-menus qui n'affichent que des informations et dans lesquels aucun réglage ne peut être fait avec « menu/ok ».

## Appel de sous menus

Certains programmes de l'appareil ne sont accessibles qu'en appelant plusieurs sous-menus les uns après les autres.

L'appel de sous-menus est toujours semblable. La navigation vers le programme *Détartrage* sera décrite ici pour exemple.

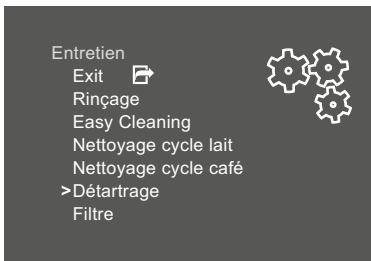


Fig. 7: Navigation vers le programme *Détartrage*

1. Appuyer sur la touche « menu/ok » pendant 2 secondes.
  - » Le menu apparaît à l'écran.
2. Sélectionner *Entretien* avec les touches fléchées et confirmer avec « menu/ok ».
3. Sélectionner *Détartrage* avec les touches fléchées et confirmer avec « menu/ok ».

La sélection d'un programme est toujours représentée en raccourci dans ce mode d'emploi :

- Naviguer vers le menu *Entretien > Détartrage*.

## 4.4 Remplissage du réservoir de café en grains

Les grains de café torréfiés perdent leur arôme. Ne remplir le réservoir de café en grains que de la quantité nécessaire pour les 3 à 4 prochains jours.

**NOTE**

**Quand les variétés de café utilisées ne sont pas appropriées, le moulin risque de coller.**

- Ne pas utiliser de grains de café lyophilisés ou caramélisés.
- Ne pas utiliser de café en poudre ou de produits instantanés.

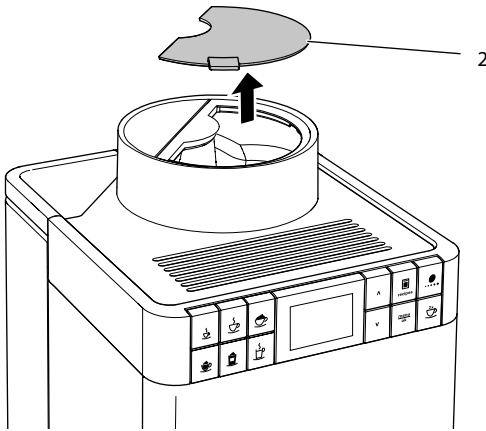


Fig. 8: Ouverture du couvercle du réservoir de café en grains

1. Ouvrir le couvercle (2) du réservoir de café en grains.
2. Remplir le réservoir de café en grains.
3. Fermer le couvercle du réservoir de café en grains.

## 4.5 Remplissage du réservoir d'eau

Pour apprécier pleinement votre café, n'utiliser que de l'eau fraîche, froide et non gazeuse. Changer l'eau tous les jours.

### Information

La qualité de l'eau influe considérablement sur le goût du café. Utiliser pour cela un filtre à eau (voir chapitres 8.8 *Réglage de la dureté de l'eau* à la page 130 et 8.9 *Utilisation d'un filtre à eau* à la page 131).

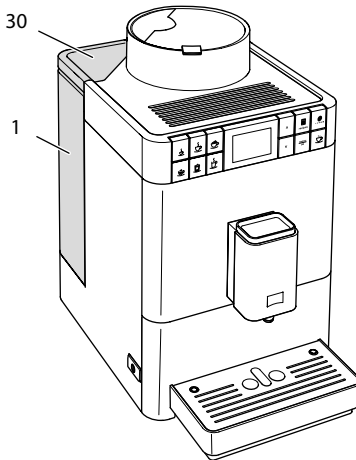


Fig. 9: Réservoir d'eau

1. Ouvrir le couvercle du réservoir d'eau (30) et extraire le réservoir (1) de l'appareil par le haut en le tirant par la poignée.
2. Remplir le réservoir d'eau.
3. Mettre le réservoir d'eau par le haut en place dans l'appareil et fermer le couvercle.

## 4.6 Réglage du bec verseur

Le bec verseur (6) est réglable en hauteur. La distance entre le bec verseur et la tasse doit être la plus petite possible. Pousser le bec verseur vers le haut ou le bas selon la taille de la tasse.

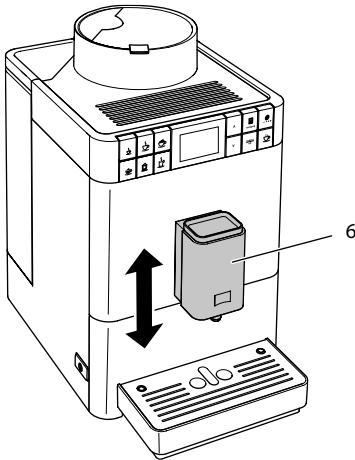


Fig. 10: Réglage du bec verseur

## 4.7 Utilisation de lait

Il est conseillé d'utiliser du lait frais pour apprécier pleinement son café. Suivant le modèle, il est possible d'utiliser le long tuyau à lait ou le réservoir de lait fournis.

### Raccordement du réservoir de lait

Un réservoir de lait n'existe pas sur tous les modèles Caffeo® Passione®.

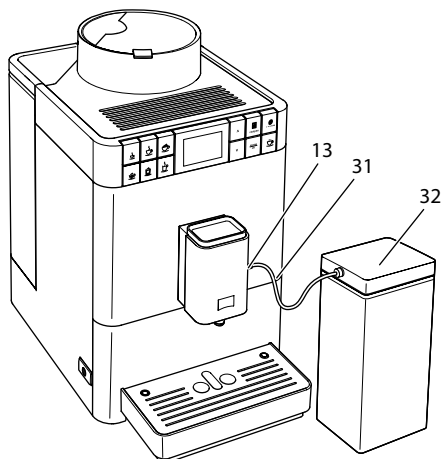


Fig. 11 : Réservoir de lait raccordé

1. Brancher le tuyau à lait (31) sur le raccord (13) situé sur le bec verseur.
2. Raccorder l'extrémité libre du tuyau à lait au réservoir de lait (32).

#### **i** Information

Placer le réservoir de lait plein dans le réfrigérateur.

## Branchement de l'emballage usuel de lait

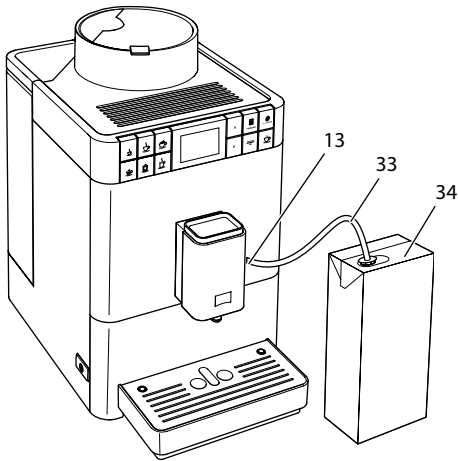


Fig. 12: *Emballage usuel de lait raccordé*

1. Brancher le long tuyau à lait (33) sur le raccord (13) situé sur le bec verseur.
2. Plonger l'extrémité libre du tuyau à lait dans un emballage usuel de lait (34).

## 4.8 Comment vider les bacs de récupération et de récupération du marc

Le bac de récupération (8) et le bac de récupération du marc (7) peuvent être pleins quand plusieurs boissons ont été préparées. Le flotteur qui dépasse (16) indique le niveau actuel du bac de récupération.

L'appareil indique également au bout d'un nombre défini de boissons que les bacs de récupération et de récupération du marc sont pleins. Toujours vider les bacs de récupération et de récupération du marc.

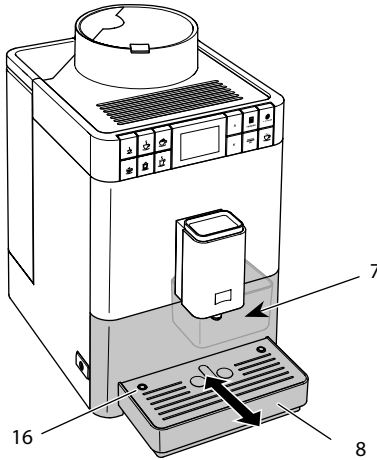


Fig. 13: Comment vider les bacs de récupération et de récupération du marc

1. Extraire le bac de récupération (8) par l'avant de l'appareil.
2. Retirer le bac de récupération du marc (7) et le vider.
3. Vider le bac de récupération.
4. Mette le bac de récupération du marc en place.
5. Pousser le bac de récupération jusqu'en butée à l'intérieur de l'appareil.

### Information

Quand les bacs de récupération et de récupération du marc sont vidés alors que l'appareil est éteint, ce dernier n'enregistre pas l'opération. Il est donc possible d'être prié de vider les bacs de récupération et de récupération du marc bien qu'ils ne soient pas encore pleins.



## 5 Préparation de boissons

Il existe deux possibilités de préparer des boissons :

- boisson standard comme décrit ci-dessous
- sélection et préparation d'une recette (voir chapitre 5.6 *Préparation d'autres spécialités de boisson avec des recettes* à la page 115).

### Information

Les préréglages de la boisson standard ou d'une recette peuvent être modifiés durablement (voir chapitre 6.1 *Modification des réglages par défaut* à la page 119).

Veillez noter :

- Le réservoir d'eau devrait toujours contenir suffisamment d'eau. L'appareil prie l'utilisateur de le remplir quand son niveau est insuffisant.
- Le réservoir de café en grains devrait lui aussi toujours contenir suffisamment de grains. L'appareil interrompt la préparation d'une boisson quand il n'y a plus assez de grains de café.
- L'appareil ne donne aucune indication sur le manque de lait.
- Les tasses pour les boissons doivent être suffisamment grandes (voir tableau *Réglages par défaut* à la page 137).

### 5.1 Préparation d'un espresso ou d'un café long



**Condition préalable** : la disponibilité de l'appareil est indiquée à l'écran.



1. Placer une tasse sous le bec verseur.
2. Appuyer sur la touche « Espresso » ou « Café long ».
  - » Le moulin à grain se met en marche et la distribution de boisson démarre.
  - » La distribution de la boisson s'arrête automatiquement.
3. Retirer la tasse.
  - » La disponibilité est indiquée à l'écran.

### 5.2 Préparation d'un cappuccino



**Conditions préalables** : la disponibilité de l'appareil est indiquée à l'écran et le tuyau à lait est raccordé.

1. Placer une tasse sous le bec verseur.
2. Appuyer sur la touche « Cappuccino ».
  - » Le moulin à grain se met en marche et le café commence à couler.
  - » Le café s'arrête automatiquement de couler.
  - » Le lait commence à couler.
  - » La distribution de la boisson s'arrête automatiquement.

3. Retirer la tasse.
    - » À l'écran apparaît *Easy Cleaning ? (OK pour le démarrage)*.
  4. Le programme Easy Cleaning peut être exécuté ou d'autres boissons être préparées.
    - a) Exécuter le programme Easy Cleaning. Suivre les instructions à l'écran. De plus amples informations à ce sujet se trouvent au chapitre 8.4 *Utilisation du programme « Easy Cleaning »* à la page 126.
    - b) Préparer d'autres boissons et exécuter le programme Easy Cleaning plus tard.
- » La disponibilité est indiquée à l'écran.

### 5.3 Préparation d'un latte macchiato



**Conditions préalables :** la disponibilité de l'appareil est indiquée à l'écran et le tuyau à lait est raccordé.

1. Placer une tasse sous le bec verseur.
  2. Appuyer sur la touche « Latte macchiato »
    - » Le lait commence à couler.
    - » Le lait s'arrête automatiquement de couler.
    - » Le moulin à grain se met en marche et le café commence à couler.
    - » La distribution de la boisson s'arrête automatiquement.
  3. Retirer la tasse.
    - » À l'écran apparaît *Easy Cleaning ? (OK pour le démarrage)*.
  4. Le programme Easy Cleaning peut être exécuté ou d'autres boissons être préparées.
    - a) Exécuter le programme Easy Cleaning. Suivre les instructions à l'écran. De plus amples informations à ce sujet se trouvent au chapitre 8.4 *Utilisation du programme « Easy Cleaning »* à la page 126.
    - b) Préparer d'autres boissons et exécuter le programme Easy Cleaning plus tard.
- » La disponibilité est indiquée à l'écran.

### 5.4 Préparation de mousse de lait ou de lait chaud



La préparation de la mousse de lait est semblable à celle du lait chaud.

**Conditions préalables :** la disponibilité de l'appareil est indiquée à l'écran et le tuyau à lait est raccordé.

1. Placer une tasse sous le bec verseur.
2. Appuyer sur la touche « Mousse de lait/lait chaud ».
  - a) Mousse de lait = appuyer brièvement sur la touche

- b) Lait chaud = appuyer longuement sur la touche (2 secondes)
  - » Le lait commence à couler.
  - » La distribution de la boisson s'arrête automatiquement.
- 3. Retirer la tasse.
  - » À l'écran apparaît *Easy Cleaning ? (OK pour le démarrage)*.
- 4. Le programme Easy Cleaning peut être exécuté ou d'autres boissons être préparées.
  - a) Exécuter le programme Easy Cleaning. Suivre les instructions à l'écran. De plus amples informations à ce sujet se trouvent au chapitre 8.4 *Utilisation du programme « Easy Cleaning »* à la page 126.
  - b) Préparer d'autres boissons et exécuter le programme Easy Cleaning plus tard.
    - » La disponibilité est indiquée à l'écran.

## 5.5 Préparation d'eau chaude



**Condition préalable :** la disponibilité de l'appareil est indiquée à l'écran.

1. Placer une tasse sous le bec verseur.
2. Appuyer sur la touche « Eau chaude ».
  - » L'eau chaude commence à s'écouler.
  - » La distribution de la boisson s'arrête automatiquement.
3. Retirer la tasse.
  - » La disponibilité est indiquée à l'écran.

## 5.6 Préparation d'autres spécialités de boisson avec des recettes



Il est possible de sélectionner la boisson standard et d'autres spécialités dans le menu *Recettes*. Les spécialités suivantes y sont disponibles :

Spécialités sans lait :

- ristretto,
- lungo,
- americano.

Spécialités avec lait :

- espresso macchiato,
- caffè latte,
- café au lait.

## Préparation d'un ristretto, lungo ou americano

La préparation du ristretto, lungo et de l'americano est semblable. Il est donné l'exemple de la préparation d'un ristretto.

**Condition préalable :** la disponibilité de l'appareil est indiquée à l'écran.

1. Placer une tasse sous le bec verseur.
2. Appuyer sur la touche de commande « Recettes ».
  - » Le menu « Recettes » apparaît à l'écran.
3. Sélectionner Ristretto avec les touches fléchées.
4. Confirmer la sélection avec « menu/ok ».
  - » Le moulin à grain se met en marche et la distribution de boisson démarre.
  - » La distribution de la boisson s'arrête automatiquement.
5. Retirer la tasse.
  - » La disponibilité est indiquée à l'écran.

## Préparation d'un espresso macchiato, d'un caffè latte ou d'un café au lait

La préparation d'un espresso macchiato, d'un caffè latte et d'un café au lait est semblable. Voici l'exemple de la préparation d'un espresso macchiato.

**Conditions préalables :** la disponibilité de l'appareil est indiquée à l'écran et le tuyau à lait est raccordé.

1. Placer une tasse sous le bec verseur.
2. Appuyer sur la touche de commande « Recettes ».
  - » Le menu « Recettes » apparaît à l'écran.
3. Choisir Espresso macchiato avec les touches fléchées.
4. Confirmer la sélection avec « menu/ok ».
  - » Le moulin à grain se met en marche et le café commence à couler.
  - » Le café s'arrête automatiquement de couler.
  - » Le lait commence à couler.
  - » La distribution de la boisson s'arrête automatiquement.
5. Retirer la tasse.
  - » À l'écran apparaît *Easy Cleaning ? (OK pour le démarrage)*.
6. Le programme Easy Cleaning peut être exécuté ou d'autres boissons être préparées.
  - a) Exécuter le programme Easy Cleaning. Suivre les instructions à l'écran. De plus amples informations à ce sujet se trouvent au chapitre 8.4 *Utilisation du programme « Easy Cleaning »* à la page 126.
  - b) Préparer d'autres boissons et exécuter le programme Easy Cleaning plus tard.
  - » La disponibilité est indiquée à l'écran.

## 5.7 Modification des réglages de la boisson avant et pendant la préparation

Les réglages de la boisson peuvent être modifiés avant et pendant sa préparation.

### Information

Les réglages suivants ne concernent que la préparation actuelle de la boisson.

### Modification des réglages de la boisson avant la préparation

Il est possible de modifier la quantité totale de la boisson ainsi que l'intensité du café avant la sélection d'une boisson.



- Régler une quantité de boisson avec les touches fléchées avant de sélectionner une boisson.
- Régler l'intensité du café avec la touche « Intensité du café » avant de sélectionner une boisson.

### Information

- Lors de la préparation de boissons lactées, la quantité totale de boisson est répartie selon un rapport défini. Ceci concerne les boissons mélangées à partir de café et de lait ou d'eau chaude.
- Si aucune boisson n'est préparée en l'espace de 1 minute, l'appareil passe aux réglages par défaut.

### Modification des réglages de la boisson pendant la préparation

La quantité de boisson et l'intensité du café peuvent être modifiés pendant la préparation.



- Régler la quantité de boisson avec les touches fléchées pendant la distribution.
- Régler l'intensité du café avec la touche « Intensité du café » pendant que les grains sont moulus.

## 5.8 Interruption de la préparation de la boisson

Appuyer sur une touche quelconque pour interrompre prématurément la préparation de la boisson.

## 5.9 Préparation de deux boissons à la fois



La touche « Deux tasses » permet de préparer deux boissons à la fois. La préparation pour deux tasses n'est possible que pour le café seul tel que espresso, café crème ou ristretto. La préparation pour deux tasses n'est pas possible avec de l'eau chaude, du lait chaud ou toutes les lactées mélangées.

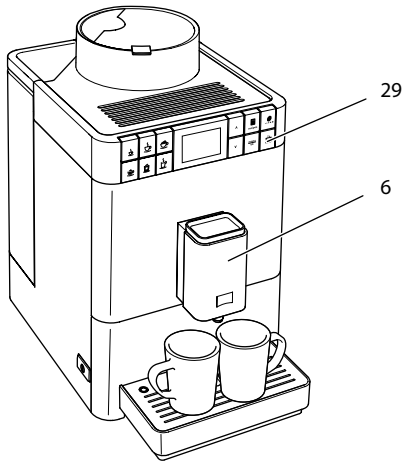


Fig. 14: Préparation de deux tasses

1. Placer deux tasses sous le bec verseur (6).
2. Appuyer sur la touche « Deux tasses » (29).
3. Poursuivre comme décrit pour la préparation donnée de la boisson.

### **i** Information

- Le réglage n'est valable que pour une seule préparation de boisson.
- Si aucune boisson n'est préparée en l'espace de 1 minute, l'appareil passe à la préparation pour une tasse.

## 6 Modification durable des réglages de boisson

L'appareil offre encore d'autres possibilités de préparer des spécialités de café. Il est possible d'utiliser des recettes ou de modifier durablement les réglages de boisson.

### 6.1 Modification des réglages par défaut

Les réglages par défaut suivants peuvent être modifiés en fonction de la boisson :

- **Quantité de café** : 25 à 220 ml
- **Quantité de lait ou de mousse de lait** : 25 à 220 ml
- **Quantité d'eau chaude** : 25 à 220 ml
- **Intensité du café** : très léger, léger, normal, fort, très fort
- **Température** : basse, normale, haute.

#### Information

Les réglages par défaut modifiés restent valables jusqu'à ce qu'ils soient de nouveau modifiés.

La modification des réglages est semblable pour toutes les boissons. Il est ici donné l'exemple de la modification de l'intensité du café pour un espresso.



Fig. 15 : Réglage de l'intensité du café

**Condition préalable** : la disponibilité de l'appareil est indiquée à l'écran.

1. Appuyer sur la touche « menu/ok » pendant plus de 2 secondes.
    - » Le menu apparaît à l'écran.
  2. Naviguer vers le menu *Accès direct* > *Espresso* > *Intensité du café*.
  3. Sélectionner l'intensité de café désirée avec les touches fléchées et confirmer avec « menu/ok ».
  4. Sélectionner de nouveau la commande *Exit* pour quitter le menu.
    - » La disponibilité est indiquée à l'écran.
- » La nouvelle intensité de café sélectionnée sera utilisée lors des prochaines préparations d'espresso.

## 7 Modification des réglages de base

Dans le chapitre qui suit seront expliqués les étapes de modification des réglages de base.

### 7.1 Choix de la langue

Il est possible de choisir la langue des textes affichés.

**Condition préalable :** la disponibilité de l'appareil est indiquée à l'écran.

1. Appuyer sur la touche « menu/ok » pendant plus de 2 secondes.
  - » Le menu apparaît à l'écran.
2. Naviguer jusqu'au menu *Langue*.
3. Choisir une langue avec les touches fléchées et confirmer avec « menu/ok ».
4. Quitter le menu avec la commande *Exit*.
  - » La disponibilité est indiquée à l'écran.

### 7.2 Réglage de l'arrêt automatique

L'appareil s'éteint automatiquement au bout d'une durée définie quand il n'est pas utilisé pendant une période prolongée. Le temps se règle au menu *Auto OFF*.

#### Réglage de la durée pour l'arrêt automatique

**Condition préalable :** la disponibilité de l'appareil est indiquée à l'écran.

1. Appuyer sur la touche « menu/ok » pendant plus de 2 secondes.
  - » Le menu apparaît à l'écran.
2. Naviguer jusqu'au menu *Auto OFF*.
3. Sélectionner un temps avec les touches fléchées et confirmer avec « menu/ok ».
4. Quitter le menu avec la commande *Exit*.
  - » La disponibilité est indiquée à l'écran.

#### Information

L'arrêt automatique ne peut être entièrement désactivé. L'appareil s'éteint au plus tard au bout de 8 heures quand il n'est pas utilisé.



## 7.3 Réglage du mode économie énergie

Le mode économie énergie a pour effet d'abaisser la température de chauffage.

L'appareil passe automatiquement en mode économie énergie au bout d'une durée définie quand il n'est pas utilisé pendant une période prolongée. À l'écran s'affiche ensuite *Appuyer sur une touche quelconque*. Le mode économie énergie est quitté dès qu'il est appuyé sur une touche.

Régler la durée avant que le mode d'économie d'énergie soit activé dans le menu Mode économie énergie.

**Condition préalable** : la disponibilité de l'appareil est indiquée à l'écran.

1. Appuyer sur la touche « menu/ok » pendant plus de 2 secondes.
    - » Le menu apparaît à l'écran.
  2. Naviguer jusqu'au menu *Mode économie énergie*.
  3. Sélectionner une durée avec les touches fléchées et confirmer avec « menu/ok ».
  4. Quitter le menu avec la commande *Exit*.
- » La disponibilité est indiquée à l'écran.

### Information

Le mode économie énergie ne peut être complètement désactivé. L'appareil passe dans ce mode au plus tard au bout de 4 heures quand il n'est pas utilisé.

## 7.4 Réinitialisation de l'appareil aux réglages par défaut

Il est possible de réinitialiser l'appareil aux réglages par défaut.

### Information

Lorsque l'appareil est réinitialisé, tous les réglages personnels sont perdus.

**Condition préalable** : la disponibilité de l'appareil est indiquée à l'écran.

1. Appuyer sur la touche « menu/ok » pendant plus de 2 secondes.
    - » Le menu apparaît à l'écran.
  2. Naviguer jusqu'au menu *Système > Réglage par défaut*.
  3. Sélectionner *Réinitialiser* avec les touches fléchées et confirmer avec « menu/ok ».
- » La disponibilité est indiquée à l'écran.

## 7.5 Informations sur l'état de l'appareil

Les informations sur l'état de l'appareil sont accessibles via les menus *Système > Statistique*. Appuyer sur la touche « menu/ok » pour quitter le menu.

Le tableau ci-dessous donne un aperçu de la signification des informations.

Information	Signification
<i>Boissons</i>	Nombre de boissons qui ont été préparées depuis la mise en service.
<i>Détartré</i>	Nombre de détartrages exécutés.
<i>Système de café nettoyé</i>	Nombre de nettoyages exécutés.
<i>Système de lait nettoyé</i>	Nombre de nettoyages exécutés.
<i>Filtre changé</i>	Nombre de changements de filtre.

La barre d'avancement indique le nombre de préparations de boisson jusqu'à ce que l'appareil prie l'utilisateur de nettoyer, de détartrer ou de changer de filtre.

### Version de logiciel

Des informations sur la version de logiciel installée sont données via le menu *Système > N° de version*. Appuyer sur la touche « menu/ok » pour quitter le menu.

## 7.6 Réglage de la finesse de mouture

La finesse de mouture du café influe sur le goût de ce dernier. Elle a été optimisée à l'usine. Nous recommandons de ne pas l'ajuster avant 1 000 préparations de café (au bout d'environ 1 an).

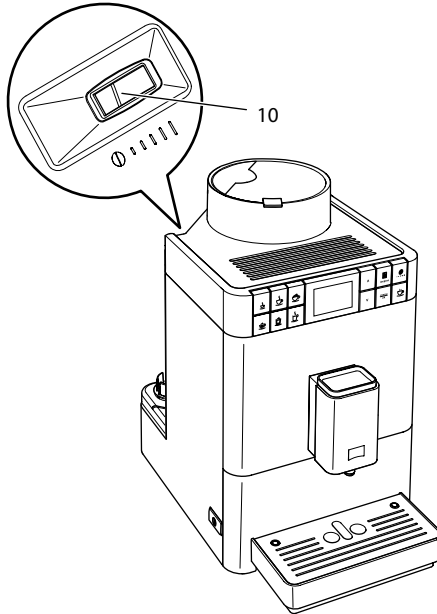


Fig. 16 : Levier de réglage de la finesse de la mouture

1. Retirer le réservoir d'eau.
  - » Le levier « Réglage de la mouture » (10) apparaît sur le corps de l'appareil.
2. Placer le levier vers la gauche ou la droite comme illustré à la Fig. 16.
  - Vers la gauche = mouture plus fine
  - Vers la droite = mouture moins fine
3. Remettre le réservoir d'eau en place.

### Information

- Plus la mouture est fine et plus le café est fort.
- La finesse de mouture est optimale quand le café s'écoule régulièrement du bec verseur et qu'une crème fine et épaisse se forme.

## 8 Entretien et maintenance

Un entretien et une maintenance réguliers de l'appareil assurent une qualité constante des boissons.

### 8.1 Nettoyage d'ordre général

Nettoyer l'appareil régulièrement. Nettoyer immédiatement toute salissure extérieure de lait et de café.

NOTE
------

**L'utilisation de produits de nettoyage non appropriés peut provoquer des rayures sur les surfaces.**

- Ne pas utiliser de chiffons, d'éponges ou de produits de nettoyage abrasifs.

**Condition préalable :** l'appareil est à l'arrêt.

- Nettoyer l'extérieur de l'appareil avec un chiffon doux et humide et un produit à vaisselle usuel.
- Rincer les bacs de récupération et de récupération du marc. Utiliser pour ce faire un chiffon doux humide et du produit à vaisselle usuel.
- Nettoyer le réservoir de café en grains avec un chiffon doux et sec.
- Le bac de récupération du marc (7), la grille (15) et le réservoir de lait (sans couvercle, tuyau de lait et tuyau ascendant) peuvent être lavés au lave-vaisselle.

### 8.2 Rinçage du système de café

Cette opération sert à rincer les buses situées sur le bec verseur et les pièces intérieures du système de café. De l'eau de rinçage provenant de l'intérieur arrive dans le bac de récupération.

L'appareil exécute un rinçage automatique chaque fois qu'il est mis en marche ou arrêté.

Le rinçage peut être aussi exécuté manuellement :

**Condition préalable :** la disponibilité de l'appareil est indiquée à l'écran.

1. Placer une tasse sous le bec verseur.
2. Appuyer sur la touche « menu/ok » pendant plus de 2 secondes.
  - » Le menu apparaît à l'écran.
3. Naviguer vers le menu *Entretien > Rinçage*.
  - » L'appareil exécute un rinçage automatique.
  - » La disponibilité est indiquée à l'écran.

### 8.3 Démontage et nettoyage de la chambre d'extraction

Nous recommandons de nettoyer la chambre d'extraction une fois par semaine pour éviter tout endommagement de l'appareil.

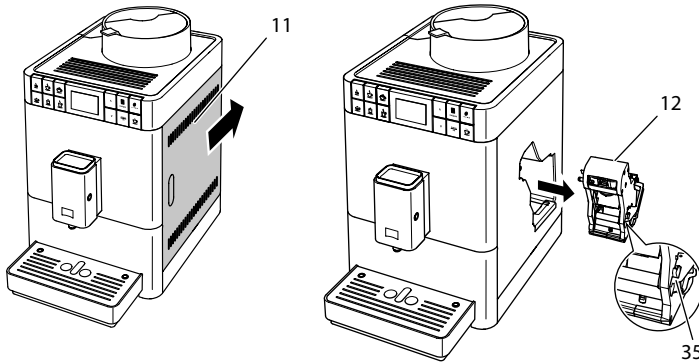


Fig. 17 : Retirer la chambre d'extraction

**Condition préalable :** l'appareil est à l'arrêt.

1. Ouvrir le cache (11). Passer pour ce faire la main dans l'interstice du côté droit de l'appareil et pousser le cache vers l'arrière. Retirer le cache.
2. Maintenir le levier rouge (35) de la poignée de la chambre d'extraction (12) poussé et faire tourner la poignée dans le sens des aiguilles d'une montre jusqu'à ce qu'elle s'enclenche en butée.
3. Extraire la chambre d'extraction de l'appareil par la poignée.

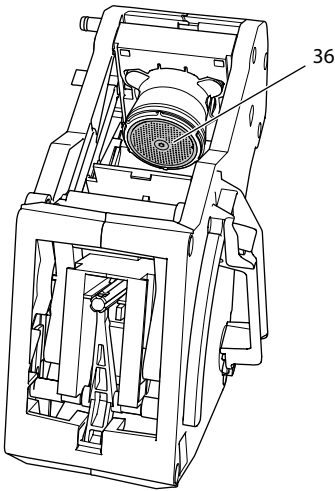


Fig. 18: Nettoyage de la chambre d'extraction

4. Rincer minutieusement la chambre d'extraction sous de l'eau courante sur toutes ses faces.
  - » La chambre d'extraction et le filtre (36) sont exempts de restes de café.
5. Laisser la chambre d'extraction s'égoutter.
6. Enlever les restes de café de l'intérieur de l'appareil avec un chiffon doux sec.
7. Mettre la chambre d'extraction en place dans l'appareil. Maintenir le levier rouge de la poignée de la chambre d'extraction poussé et faire tourner la poignée dans le sens inverse des aiguilles d'une montre jusqu'à ce qu'elle s'enclenche en butée.
8. Fermer le cache. Mettre pour ce faire ce dernier en place et le pousser vers l'avant jusqu'à ce qu'il s'enclenche.

## 8.4 Utilisation du programme « Easy Cleaning »

Le programme « *Easy Cleaning* » permet de rincer le système de lait.

L'appareil prie l'utilisateur d'exécuter le programme Easy Cleaning après chaque préparation d'une boisson avec du lait.

Le programme Easy Cleaning peut également être exécuté manuellement.

**Condition préalable** : la disponibilité de l'appareil est indiquée à l'écran.

1. Placer une tasse sous le bec verseur.
  2. Appuyer sur la touche « menu/ok » pendant plus de 2 secondes.
    - » Le menu apparaît à l'écran.
  3. Naviguer vers le menu *Entretien* > *Easy Cleaning*.
  4. Sélectionner *Mise en marche* avec les touches fléchées et confirmer avec « menu/ok ».
  5. Suivre les instructions données à l'écran jusqu'à la fin du programme *Easy Cleaning*.
- » La disponibilité est indiquée à l'écran.

## 8.5 Utilisation du programme « Nettoyage système de lait »

Un nettoyant spécial est nécessaire au nettoyage du système de lait.

Nous recommandons d'exécuter le programme de nettoyage une fois par semaine pour des raisons d'hygiène et pour éviter tout dommage de l'appareil.

Le programme de nettoyage dure environ 3 minutes et ne doit pas être interrompu.

NOTE
------

**L'appareil peut être endommagé en cas d'utilisation de nettoyeurs non appropriés pour le système de lait.**

- N'utiliser que les pastilles de nettoyage Melitta® PERFECT CLEAN pour machines à espresso pour nettoyer le système de lait.

**Condition préalable** : la disponibilité de l'appareil est indiquée à l'écran.

1. Placer le bac de récupération du marc (7) ou un récipient d'au moins 0,7 litre sous le bec verseur.
  2. Appuyer sur la touche « menu/ok » pendant plus de 2 secondes.
    - » Le menu apparaît à l'écran.
  3. Naviguer vers le menu *Entretien* > *Nettoyage système lait*.
  4. Sélectionner *Mise en marche* avec les touches fléchées et confirmer avec « menu/ok ».
  5. Suivre les instructions données à l'écran jusqu'à la fin du programme de nettoyage.
- » La disponibilité est indiquée à l'écran.

## Nettoyage du groupe lait

Nous recommandons en outre de nettoyer régulièrement le groupe lait, le tuyau à lait et et le réservoir de lait (en fonction du modèle).

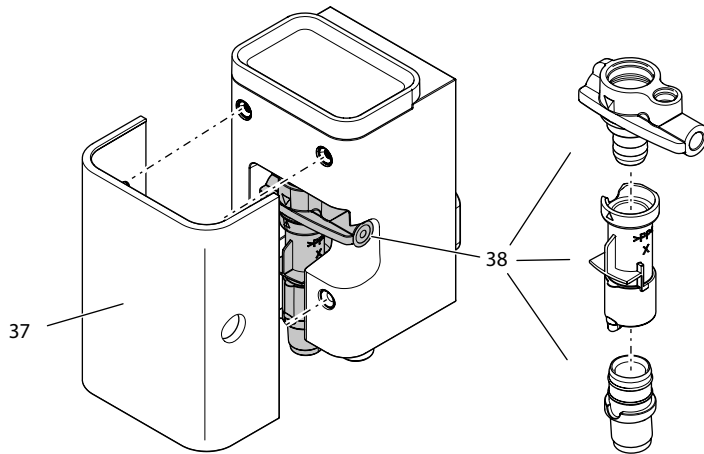


Fig. 19: Démontage du groupe lait

Procéder comme suit pour démonter le groupe lait :

Condition : le tuyau à lait a été débranché de sur l'appareil.

1. Retirer le cache (37) du bec verseur par l'avant.
2. Presser le groupe lait (38) vers le bas et le retirer.
3. Désassembler le groupe lait en trois pièces comme illustré ci-dessus.
4. Nettoyer les différentes pièces à l'eau chaude. Utiliser la brosse de nettoyage fournie, un chiffon doux humide et du produit à vaisselle usuel.

Le montage s'effectue par analogie dans le sens inverse.

## 8.6 Utilisation du programme « Nettoyage système de café »

Le programme « Nettoyage système de café » permet d'éliminer les dépôts et restes de café à l'aide d'un nettoyant pour machines à café automatiques.

Nous recommandons d'exécuter le programme de nettoyage tous les 2 mois ou si l'appareil invite à le faire pour éviter tout dommage de ce dernier.

Le programme de nettoyage dure environ 10 minutes et ne doit pas être interrompu.



**⚠ ATTENTION**

**Le contact avec le nettoyant pour machines à café automatiques peut provoquer des irritations des yeux et de la peau.**

- Respecter les consignes d'utilisation données sur l'emballage du nettoyant pour machines à café automatiques.

**NOTE**

**L'appareil peut être endommagé en cas d'utilisation d'un nettoyant non appropriés pour les machines à café automatiques.**

- N'utiliser que les pastilles de nettoyage Melitta® PERFECT CLEAN pour machines à expresso.

**Condition préalable :** la disponibilité de l'appareil est indiquée à l'écran.

1. Appuyer sur la touche « menu/ok » pendant plus de 2 secondes.
  - » Le menu apparaît à l'écran.
2. Naviguer vers le menu *Entretien > Nettoyage système de café.*
3. Sélectionner *Mise en marche* avec les touches fléchées et confirmer avec « menu/ok ».
4. Suivre les instructions données à l'écran jusqu'à la fin du programme de nettoyage.
  - » La disponibilité est indiquée à l'écran.

## 8.7 Utilisation du programme « Détartrage »

Le programme de détartrage permet d'éliminer les dépôts de tartre à l'intérieur de l'appareil avec du détartrant pour machines à café automatiques.

Nous recommandons d'exécuter le programme de détartrage tous les 3 mois ou si l'appareil invite à le faire pour éviter tout dommage de ce dernier.

Le programme de détartrage dure environ 25 minutes et ne doit pas être interrompu.

**⚠ ATTENTION**

**Le contact avec le détartrant pour machines à café automatiques peut provoquer des irritations des yeux et de la peau.**

- Respecter les consignes d'utilisation données sur l'emballage du détartrant pour machines à café automatiques.

## NOTE

**L'appareil peut être endommagé en cas d'utilisation de détartrant non approprié.**

- N'utiliser que le détartrant liquide Melitta® ANTI CALC pour machines à expresso.

## NOTE

**Un filtre à eau en place (vissé) peut être endommagé pendant le détartrage.**

- Retirer le filtre à eau quand l'appareil y invite.
- Poser le filtre à eau dans un récipient rempli d'eau du robinet pendant le déroulement du programme de détartrage.
- Une fois le programme de détartrage terminé, le filtre à eau peut être de nouveau mis en place et utilisé.

**Condition préalable :** la disponibilité de l'appareil est indiquée à l'écran.

1. Appuyer sur la touche « menu/ok » pendant plus de 2 secondes.
  - » Le menu apparaît à l'écran.
2. Naviguer vers le menu *Entretien > Détartrage*.
3. Sélectionner *Mise en marche* avec les touches fléchées et confirmer avec « menu/ok ».
4. Suivre les instructions données à l'écran jusqu'à la fin du programme de détartrage.
  - » La disponibilité est indiquée à l'écran.

## 8.8 Réglage de la dureté de l'eau

Le réglage de la dureté de l'eau permet de régler la fréquence à laquelle l'appareil invite à détartrer. Plus l'eau est dure, plus l'appareil doit être détartré souvent.

### Information

La dureté de l'eau ne peut être réglée si un filtre à eau est utilisé. La dureté de l'eau est réglée automatiquement sur 1 = *douce* (voir chapitre 8.9 *Utilisation d'un filtre à eau* à la page 131).

Déterminer la dureté de l'eau avec la bandelette test fournie. Respecter les instructions données sur son emballage et le tableau *Plage de dureté de l'eau* à la page 136.

**Condition préalable :** la disponibilité de l'appareil est indiquée à l'écran.

1. Appuyer sur la touche « menu/ok » pendant plus de 2 secondes.
  - » Le menu apparaît à l'écran.
2. Naviguer avec les touches fléchées vers le menu *Dureté de l'eau*.
3. Sélectionner la plage de dureté de l'eau avec les touches fléchées et confirmer avec « menu/ok ».
4. Quitter le menu avec la commande *Exit*.
  - » La disponibilité est indiquée à l'écran.

## 8.9 Utilisation d'un filtre à eau

L'utilisation d'un filtre à eau rallonge la durée de vie de l'appareil qui ne doit être que rarement détartré. Le filtre à eau contenu dans l'étendue de la fourniture filtre le calcaire et autres substances toxiques présentes dans l'eau.

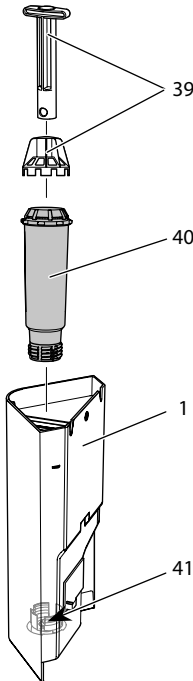


Fig. 20 : Vissage/dévisage du filtre à eau

Le filtre à eau (40) se visse dans le filet (41) situé dans le fond du réservoir d'eau (1) ou se dévisse à l'aide de la clé de vissage (39).

## Mise en place du filtre à eau

### Information

Plonger le filtre à eau pendant quelques minutes dans un récipient rempli d'eau fraîche avant de le mettre en place.

**Condition préalable :** la disponibilité de l'appareil est indiquée à l'écran.

1. Appuyer sur la touche « menu/ok » pendant plus de 2 secondes.
    - » Le menu apparaît à l'écran.
  2. Naviguer vers le menu *Entretien > Filtre > Insérer le filtre.*
  3. Sélectionner *Mise en marche* avec les touches fléchées et confirmer avec « menu/ok ».
  4. Suivre les instructions qui suivent à l'écran.
    - » La dureté de l'eau est réglée automatiquement sur *douce*.
- » La disponibilité est indiquée à l'écran.

## Changement du filtre à eau

Changer le filtre à eau quand l'appareil y invite.

**Condition préalable :** la disponibilité de l'appareil est indiquée à l'écran.

1. Appuyer sur la touche « menu/ok » pendant plus de 2 secondes.
  - » Le menu apparaît à l'écran.
2. Naviguer vers le menu *Entretien > Filtre > Changer le filtre.*
3. Sélectionner *Mise en marche* avec les touches fléchées et confirmer avec « menu/ok ».
4. Suivre les instructions qui suivent à l'écran.
  - » La disponibilité est indiquée à l'écran.

## Retirer le filtre à eau

Le filtre à eau ne doit pas rester hors de l'eau pendant une période prolongée. Nous recommandons de le conserver dans un récipient rempli d'eau du robinet dans le réfrigérateur en cas d'arrêt prolongé de l'appareil.

Retirer le filtre à eau comme suit :

**Condition préalable** : la disponibilité de l'appareil est indiquée à l'écran.

1. Appuyer sur la touche « menu/ok » pendant plus de 2 secondes.
  - » Le menu apparaît à l'écran.
2. Naviguer vers le menu *Entretien > Filtre > Retirer le filtre*.
3. Sélectionner *Mise en marche* avec les touches fléchées et confirmer avec « menu/ok ».
4. Suivre les instructions qui suivent à l'écran.
  - » La dureté de l'eau est automatiquement remise à l'état précédent.
  - » La disponibilité est indiquée à l'écran.
5. Régler de nouveau la dureté de l'eau si nécessaire (voir chapitre 8.8 *Réglage de la dureté de l'eau* à la page 130).

## 9 Dérangements

Veillez vous adresser à notre Service consommateur (tarif local) quand les mesures proposées ci-dessous ne résolvent pas le problème ou que des dérangements, non mentionnés ici, apparaissent.

Belgique/ Luxembourg: +32 (0)9/ 331 52 30

Suisse: +41 (0)62/ 388 98 49



Dérangement	Cause	Mesure
Le café coule au goutte à goutte du bec verseur.	Mouture trop fine.	<ul style="list-style-type: none"> <li>▪ Régler une mouture plus grossière (voir chapitre 7.6 à la page 123).</li> </ul>
	L'appareil s'encrasse.	<ul style="list-style-type: none"> <li>▪ Nettoyer la chambre d'extraction (voir chapitre 8.3 à la page 125).</li> <li>▪ Exécuter un programme de nettoyage (voir chapitre 8.6 à la page 128).</li> </ul>
	L'appareil s'entarte.	<ul style="list-style-type: none"> <li>▪ Détartrer l'appareil (voir chapitre 8.7 à la page 129).</li> </ul>
Le café ne coule pas.	Le réservoir d'eau n'est pas rempli ou mal positionné.	<ul style="list-style-type: none"> <li>▪ Remplir le réservoir d'eau et veiller à son bon positionnement (voir chapitre 4.5 à la page 108).</li> </ul>
	La chambre d'extraction est bouchée.	<ul style="list-style-type: none"> <li>▪ Nettoyer la chambre d'extraction (voir chapitre 8.3 à la page 125).</li> </ul>
Affichage <i>Mettre du café en grain</i> à l'écran bien que le réservoir soit plein.	Les grains ne tombent pas dans le moulin.	<ul style="list-style-type: none"> <li>▪ Appuyer sur une touche.</li> <li>▪ Taper légèrement sur le réservoir de café en grains.</li> <li>▪ Nettoyer le réservoir de café en grains.</li> <li>▪ Les grains de café sont trop huileux. Utiliser une autre variété de grains.</li> </ul>
Bruits provenant du moulin.	Corps étrangers dans le moulin.	<ul style="list-style-type: none"> <li>▪ Contacter le Service consommateur.</li> </ul>
Impossible de remettre la chambre d'extraction en place une fois retirée.	La poignée de verrouillage de la chambre d'extraction n'est pas dans la bonne position.	<ul style="list-style-type: none"> <li>▪ Vérifier que la poignée de verrouillage est correctement enclenchée (voir chapitre 8.3 à la page 125).</li> </ul>
	L'entraînement n'est pas en bonne position.	<ul style="list-style-type: none"> <li>▪ Appuyer sur la touche « Intensité du café » et la maintenir ainsi. Appuyer de plus sur la touche « Marche/Arrêt ». L'appareil exécute une réinitialisation. Relâcher les touches</li> </ul>

Dérangement	Cause	Mesure
Affichage <i>Erreur de système</i> à l'écran.	Dérangement du logiciel.	<ul style="list-style-type: none"> <li>▪ Éteindre puis rallumer l'appareil (voir chapitre 4.1 à la page 104).</li> <li>▪ Contacter le Service consommateur.</li> </ul>

## 10 Transport, stockage et élimination

### 10.1 Purge de l'appareil

Nous recommandons de purger l'appareil en cas d'arrêt prolongé, avant son transport et en cas de risque de gel.

L'eau résiduelle est enlevée de l'appareil lors de la purge.

**Condition préalable** : la disponibilité de l'appareil est indiquée à l'écran.

1. Placer une tasse sous le bec verseur.
2. Appuyer sur la touche « menu/ok » pendant plus de 2 secondes.
  - » Le menu apparaît à l'écran.
3. Naviguer jusqu'au menu *Système* > *Purge*.
4. Sélectionner *Mise en marche* avec les touches fléchées et confirmer avec « menu/ok ».
5. Suivre les instructions qui suivent à l'écran.
  - » L'appareil s'éteint.

### 10.2 Transport de l'appareil

#### NOTE

**De l'eau résiduelle qui gèle peut endommager l'appareil.**

- Éviter d'exposer l'appareil à des températures inférieures à 0 °C.

#### Information

Transporter l'appareil dans son emballage d'origine. Cela permettra d'éviter tout dommage dû au transport.

Exécuter les opérations suivantes avant de transporter l'appareil :

1. Purger l'appareil (voir chapitre 10.1 *Purge de l'appareil* à la page 135).
2. Vider les bacs de récupération et de récupération du marc.
3. Vider le réservoir d'eau.
4. Vider le réservoir de café en grains.

5. Nettoyer l'appareil (voir chapitre 8.1 *Nettoyage d'ordre général* à la page 124).
6. Fixer les pièces libres (grille etc.) avec un ruban adhésif approprié.
7. Emballer l'appareil.

### 10.3 Élimination de l'appareil



Les appareils accompagnés de ce symbole sont soumis à la directive européenne 2002/96/CE pour WEEE (Waste Electrical and Electronic Equipment).

Les appareils électriques ne doivent pas être jetés avec les ordures.

- Recycler l'appareil dans le respect de l'environnement en le remettant à des systèmes de collecte appropriés.

## 11 Caractéristiques techniques

Caractéristiques techniques	
Tension de service	220 V à 240 V, 50 Hz
Puissance consommée	maximal 1450 W
Pression de la pompe	statique max. 15 bar
Dimensions	
Largeur	253 mm
Hauteur	390 mm
Profondeur	380 mm
Contenance	
Réservoir de café en grains	125 g
Réservoir d'eau	1,2 l
Quantité d'une préparation de boisson	25 à 220 ml
Poids (à vide)	8,5 kg
Conditions environnantes	
Température	10 °C à 32 °C
Humidité relative de l'air	30 % à 80 % (sans condensation)

Plage de dureté de l'eau	°d	°e	°f
douce	0 à 10	0 à 13	0 à 18
moyenne	10 à 15	13 à 19	18 à 27
dure	15 à 20	19 à 25	27 à 36
très dure	>20	>25	>36



Réglages par défaut		
Espresso	Quantité de boisson	40 ml
	Intensité du café	Fort
	Température d'extraction	Normal
Café long	Quantité de boisson	120 ml
	Intensité du café	Fort
	Température d'extraction	Normal
Cappuccino	Quantité de boisson	130 ml
	Intensité du café	Fort
	Température d'extraction	Normal
Latte macchiato	Quantité de boisson	190 ml
	Intensité du café	Fort
	Température d'extraction	Normal
Lait	Quantité de mousse de lait	180 ml
	Quantité de lait	180 ml
Eau chaude	Quantité de boisson	180 ml



# Inhoudsopgave

<b>1</b>	<b>Voor uw veiligheid .....</b>	<b>141</b>
1.1	Gebruikte symbolen .....	142
1.2	Reglementair gebruik.....	142
1.3	Gevaar door elektrische stroom .....	142
1.4	Gevaar voor brandwonden .....	143
1.5	Algemene veiligheid.....	143
<b>2</b>	<b>Overzicht .....</b>	<b>144</b>
2.1	Overzicht van de onderdelen .....	144
2.2	Overzicht van de display .....	146
<b>3</b>	<b>Eerste stappen .....</b>	<b>147</b>
3.1	Apparaat uitpakken .....	147
3.2	Levering controleren .....	147
3.3	Apparaat opstellen.....	148
3.4	Apparaat aansluiten.....	148
3.5	Apparaat de eerste keer inschakelen.....	148
<b>4</b>	<b>Basisprincipes van de bediening .....</b>	<b>150</b>
4.1	Apparaat in- en uitschakelen.....	150
4.2	Gebruik van de display .....	151
4.3	Navigeren in het menu .....	151
4.4	Bonenreservoir vullen met koffiebonen.....	153
4.5	Watertank vullen.....	154
4.6	Uitloop instellen .....	155
4.7	Melk gebruiken.....	156
4.8	Lekbakje en residubak legen .....	158
<b>5</b>	<b>Dranken bereiden.....</b>	<b>159</b>
5.1	Espresso of café crème bereiden.....	159
5.2	Cappuccino bereiden .....	159
5.3	Latte macchiato bereiden.....	160
5.4	Melkschuim of warme melk bereiden .....	160
5.5	Heet water bereiden .....	161
5.6	Met recepten andere dranken bereiden .....	161
5.7	Drankinstellingen voor en tijdens de bereiding wijzigen.....	163
5.8	Drankbereiding onderbreken .....	163
5.9	Twee dranken tegelijk bereiden.....	164
<b>6</b>	<b>Drankinstellingen permanent wijzigen .....</b>	<b>165</b>
6.1	Preselecties wijzigen.....	165

<b>7</b>	<b>Basisinstellingen wijzigen.....</b>	<b>166</b>
7.1	Taal instellen .....	166
7.2	Automatische uitschakeling instellen .....	166
7.3	Energiebespaarmodus instellen.....	167
7.4	Terugzetten op de fabrieksinstellingen .....	167
7.5	Informatie over de status van het apparaat .....	168
7.6	Maalgraad instellen.....	169
<b>8</b>	<b>Verzorging en onderhoud .....</b>	<b>170</b>
8.1	Algemene reiniging .....	170
8.2	Koffiesysteem spoelen .....	170
8.3	Zetgroep demonteren en reinigen.....	171
8.4	Programma „Easy Cleaning“ gebruiken .....	172
8.5	Programma „Melksysteem reinigen“ gebruiken .....	173
8.6	Programma „Koffiesysteem reinigen“ gebruiken .....	174
8.7	Programma „Ontkalking“ gebruiken.....	175
8.8	Waterhardheid instellen.....	176
8.9	Waterfilter gebruiken .....	177
<b>9</b>	<b>Storingen.....</b>	<b>180</b>
<b>10</b>	<b>Transport, bewaring en verwijdering .....</b>	<b>181</b>
10.1	Apparaat ontlichten .....	181
10.2	Apparaat transporteren.....	181
10.3	Apparaat verwijderen.....	182
<b>11</b>	<b>Technische gegevens .....</b>	<b>182</b>

## Geachte klant,

Hartelijk dank voor de aankoop van deze volautomatische koffiemachine Caffeo® Passione®.

De gebruiksaanwijzing helpt u de diverse mogelijkheden van het apparaat te leren kennen, zodat u een maximaal koffiegenot kunt beleven.

Lees deze gebruiksaanwijzing aandachtig door. Zo vermijdt u letsel en materiële schade. Bewaar de gebruiksaanwijzing zorgvuldig. Voeg de gebruiksaanwijzing bij het apparaat als u dit later doorgeeft.

Melitta aanvaardt geen aansprakelijkheid voor schade door het niet in acht nemen van de gebruiksaanwijzing.

Als u meer informatie wenst of vragen over het apparaat heeft, wendt u zich dan tot Melitta of bezoekt u ons op internet onder:  
[www.melitta.nl](http://www.melitta.nl) of [www.melitta.be](http://www.melitta.be)

Wij wensen u veel plezier met het apparaat.

## 1 Voor uw veiligheid

- CE** Het apparaat voldoet aan de volgende Europese richtlijnen:
- 2006/95/EG (laagspanning),
  - 2004/108/EG (elektromagnetische compatibiliteit),
  - 2011/65/EU (RoHS),
  - 2009/125/EG (Ecodesign/ErP).

Het apparaat is gebouwd volgens de actuele stand van de technische ontwikkeling. Toch bestaan er enkele restrisico's.

Om risico's te vermijden, dient u de veiligheidsinstructies in acht te nemen. Melitta aanvaardt geen aansprakelijkheid voor schade door het niet in acht nemen van veiligheidsinstructies.

## 1.1 Gebruikte symbolen

De volgende symbolen wijzen op bijzondere gevaren bij het gebruik van het apparaat of geven nuttige tips.

### **VOORZICHTIG**

Het signaalwoord **VOORZICHTIG** wijst op mogelijk letsel.

### *OPGELET*

Het signaalwoord *OPGELET* wijst op mogelijke beschadigingen van het apparaat.

### Informatie

Het signaalwoord "Informatie" verwijst naar aanwijzingen of tips voor het gebruik van het apparaat.

## 1.2 Reglementair gebruik

Het apparaat is bestemd voor de bereiding van koffiespecialiteiten van koffiebonen en voor het verwarmen van melk en water.

Het apparaat is bestemd voor privégebruik.

Elke andere vorm van gebruik geldt als niet-reglementair en kan letsel en materiële schade veroorzaken. Melitta aanvaardt geen aansprakelijkheid voor schade die het gevolg is van niet-reglementair gebruik van het apparaat.

## 1.3 Gevaar door elektrische stroom

Als het apparaat of het netsnoer beschadigd is, bestaat levensgevaar door een elektrische schok.

Neem de volgende veiligheidsinstructies in acht om gevaren door elektrische stroom te vermijden:

- Gebruik geen beschadigd netsnoer.
- Een beschadigd netsnoer mag alleen worden vervangen door de fabrikant, diens servicedienst of diens servicepartner.
- Open geen vastgeschroefde afdekschermen van de behuizing van het apparaat.

- Gebruik het apparaat alleen als het zich in een onberispelijke technische toestand bevindt.
- Een defect apparaat mag alleen worden gerepareerd door een geautoriseerd bedrijf. Repareer het apparaat in geen geval zelf.
- Breng geen veranderingen aan het apparaat, de onderdelen of de accessoires aan.
- Dompel het apparaat niet onder in water.

#### 1.4 Gevaar voor brandwonden

Uitstromende vloeistoffen en stoom kunnen zeer heet zijn. Delen van het apparaat worden ook zeer heet.

Neem de volgende veiligheidsinstructies in acht om brandwonden te vermijden:

- Vermijd huidcontact met de uitstromende vloeistoffen en stoom.
- Raak de buisjes van de uitloop tijdens of onmiddellijk na een drankbereiding niet aan. Wacht tot de onderdelen zijn afgekoeld.

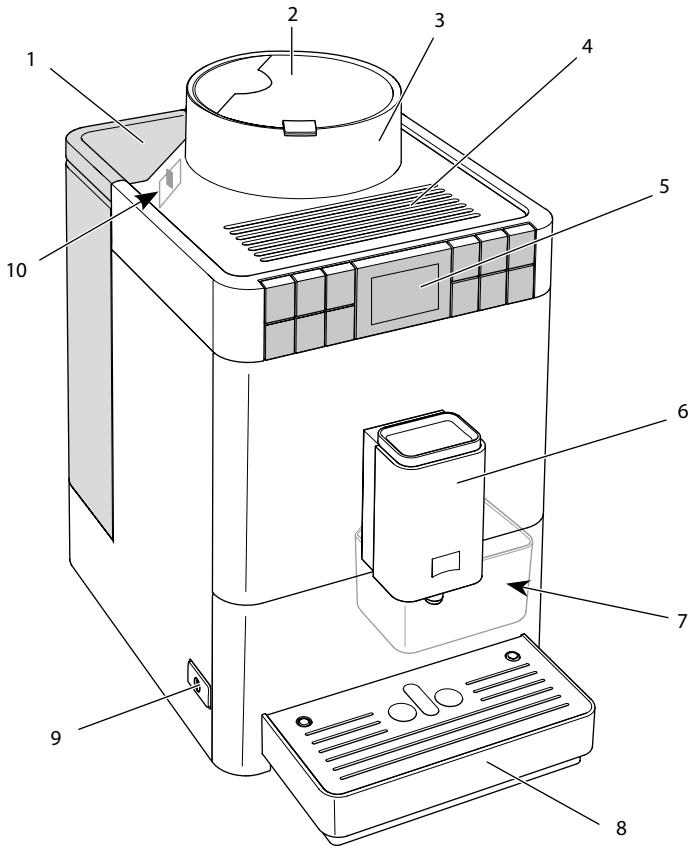
#### 1.5 Algemene veiligheid

Neem de volgende veiligheidsinstructies in acht om letsel en materiële schade te vermijden:

- Grijp tijdens het gebruik niet in het apparaat.
- Houd het apparaat en het netsnoer uit de buurt van kinderen onder 8 jaar.
- Dit apparaat kan door kinderen vanaf 8 jaar en door personen met verminderde psychische, sensorische of mentale vaardigheden of een gebrek aan ervaring en kennis worden bediend indien deze onder toezicht staan of geïnformeerd werden over het veilige gebruik van het apparaat en de resulterende gevaren begrijpen.
- Kinderen mogen niet met het apparaat spelen. Reiniging en onderhoud mogen niet worden uitgevoerd door kinderen onder de 8 jaar. Kinderen boven de 8 jaar moeten bij reiniging en onderhoud onder toezicht staan.
- Ontkoppel het apparaat van het stroomnet als het gedurende langere tijd niet onder toezicht staat.

## 2 Overzicht

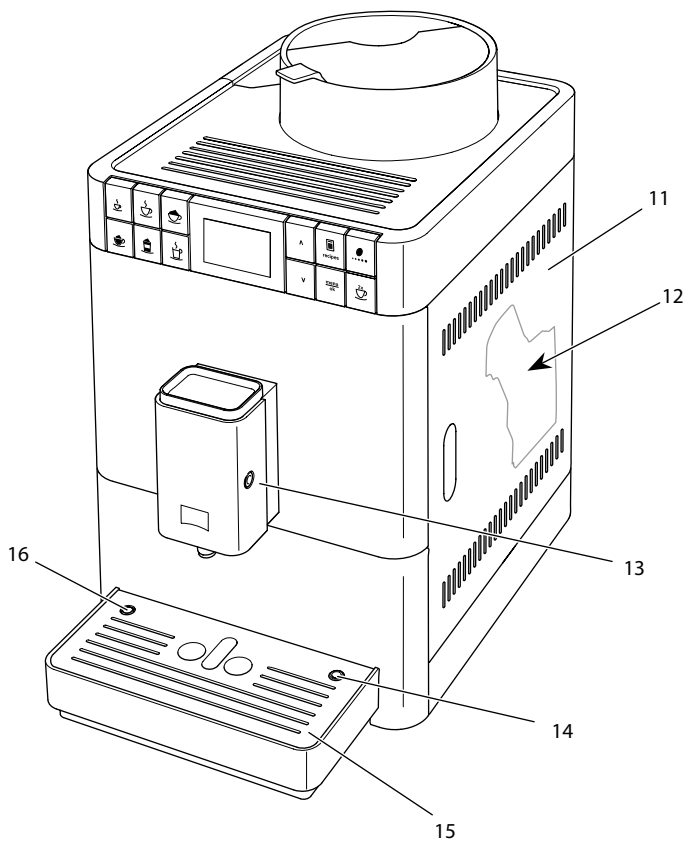
### 2.1 Overzicht van de onderdelen



Afb. 1: Apparaat vooraan links

- |   |                               |    |  |
|---|-------------------------------|----|--|
| 1 | Watertank met deksel          | 6  | In hoogte verstelbare uitloop met 2 koffiebusjes, 1 melkbusje, 1 heetwaterbusje, kopjesverlichting |
| 2 | Deksel van het bonenreservoir | 7  | Residubak (intern)   |
| 3 | Bonenreservoir                | 8  | Lekbakje   |
| 4 | Druprooster                   | 9  | „Aan/uit“-toets  |
| 5 | Display                       | 10 | Hendel „Maalgraadinstelling“ (binnen)  |

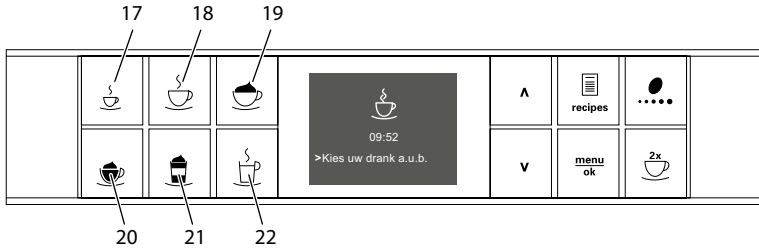




Afb. 2: Apparaat vooraan rechts

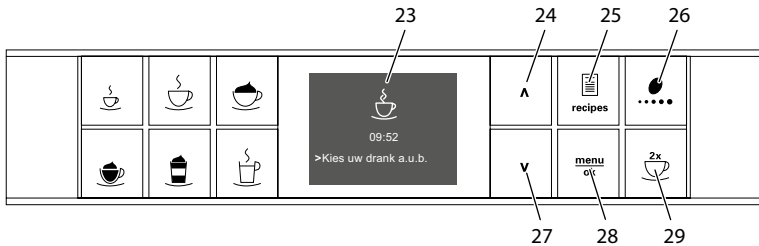
- |  |  |
|--|--|
| 11 Afdekscherm                         | 14 Aansluiting melkslang op het lekbakje |
| 12 Zetgroep (binnen)                   | 15 Druptoeter                            |
| 13 Aansluiting melkslang op de uitloop | 16 Vloter                                |

## 2.2 Overzicht van de display



Afb. 3: Bereidingstoetsen

Pos.	Benaming	Functie
17	Espresso	Espresso bereiden
18	Café crème	Café crème bereiden
19	Cappuccino	Cappuccino bereiden
20	Melkschuim/ warme melk	Melkschuim en warme melk bereiden
21	Latte macchiato	Latte macchiato bereiden
22	Heet water	Heet water bereiden



Afb. 4: Display en bedieningstoetsen

Pos.	Benaming	Functie
23	Display	Weergave actuele menu's en meldingen Voorbeeld: stand-by-indicatie
24	Pijltoets omhoog	In het menu omhoog bewegen, of hoeveelheid vergroten
25	Recepten	Recepten kiezen en bereiden
26	Koffiesterkte	Instelling van de koffiesterkte
27	Pijltoets omlaag	In het menu omlaag bewegen, of hoeveelheid verkleinen
28	menu/ok	Menu oproepen of invoer bevestigen
29	Twee kopjes	Bereiding van twee kopjes

## 3 Eerste stappen

Dit hoofdstuk beschrijft hoe u het apparaat voorbereidt voor het gebruik.

### 3.1 Apparaat uitpakken

Naast het apparaat bevinden zich accessoires in de verpakking, zoals reinigingshulpmiddelen en reinigingsmiddelen.

#### **⚠ VOORZICHTIG**

**Contact met reinigingsmiddelen kan irritaties van de ogen en de huid tot gevolg hebben.**

- Bewaar de meegeleverde reinigingsmiddelen buiten het bereik van kinderen.
- Pak het apparaat uit. Verwijder het verpakkingsmateriaal, de kleefstroken en de beschermende folie van het apparaat.
- Bewaar het verpakkingsmateriaal voor het transport of een eventuele terugzending.

#### **i Informatie**

In het apparaat kunnen zich koffie- en watersporen bevinden. De correcte werking van het apparaat werd in de fabriek getest.

### 3.2 Levering controleren

Controleer aan de hand van de volgende lijst of de levering compleet is. Als er delen ontbreken, wendt u zich tot uw handelaar a.u.b.

- schroefhulp voor de waterfilter,
- lange melkslang,
- reinigingsborstel,
- reiniger voor volautomatische koffiemachines,
- melksysteemreiniger,
- ontkalker voor volautomatische koffiemachines,
- waterfilter,
- teststrook voor het bepalen van de waterhardheid.

Afhankelijk van het type aangevuld met een

- melkcontainer met korte melkslang.

### 3.3 Apparaat opstellen

Neem de volgende aanwijzingen in acht:

- Plaats het apparaat niet in vochtige ruimten.
- Plaats het apparaat op een stabiele, vlakke en droge ondergrond.
- Plaats het apparaat niet in de buurt van gootstenen e.d.
- Plaats het apparaat niet op een hete ondergrond.
- Houd ca. 10 cm afstand van de muur en andere voorwerpen. De vrije afstand boven het apparaat moet minstens 20 cm bedragen.
- Plaats het netsnoer zo dat het niet beschadigd kan worden door scherpe randen of hete oppervlakken.

### 3.4 Apparaat aansluiten

Neem de volgende aanwijzingen in acht:

Controleer of de netspanning overeenstemt met de bedrijfsspanning die vermeld is in de technische gegevens (zie tabel *Technische gegevens* op pagina 182).

- Sluit het apparaat alleen aan op een correct geïnstalleerde en gearde contactdoos. Wendt u zich in geval van twijfel tot een elektricien.
- De gearde contactdoos moet minstens met een 10-A-zekering beveiligd zijn.

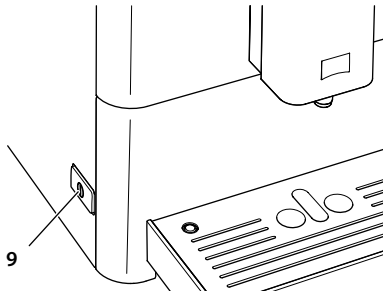
### 3.5 Apparaat de eerste keer inschakelen

Bij de eerste ingebruikname kunt u de taal en de waterhardheid instellen. U kunt de instellingen op een later tijdstip veranderen (zie hoofdstuk 7 *Basisinstellingen wijzigen* op pagina 166 en hoofdstuk 8.8 *Waterhardheid instellen* op pagina 176).

Om de waterhardheid te bepalen, gebruikt u het meegeleverde teststrookje. Neem de aanwijzingen op de verpakking van het teststrookje en de tabel *Waterhardheidsklasse* op pagina 182 in acht.

#### Informatie

- Wij adviseren de eerste beide kopjes koffie na de ingebruikname weg te gieten.
- Als u een waterfilter wilt gebruiken, dient u deze pas na de eerste ingebruikname te plaatsen.



Afb. 5: „Aan/uit“-toets

**Voorwaarde:** het apparaat is opgesteld en aangesloten.

1. Plaats een kopje of glas onder de uitloop.
2. Druk op de „Aan/uit“-toets.
  - » De begroeting verschijnt op de display.
  - » De instructie voor het uitvoeren van de setup verschijnt: *Please Setup the machine.*
3. Bevestig met „menu/ok“.
  - » Het menu *Language* verschijnt.
4. Kies met de pijltoetsen uw taal. Bevestig met „menu/ok“.
  - » Het menu *Waterhardheid* verschijnt.
5. Kies met de pijltoetsen de bepaalde waterhardheid of bevestig de voorgestelde waarde met „menu/ok“.
  - » De instructie *Watertank vullen en plaatsen a.u.b.* verschijnt.
6. Verwijder de watertank. Spoel de watertank uit met schoon water. Vul de watertank met vers water en zet hem terug in het apparaat.
  - » Het apparaat wordt opgewarmd en voert een automatische spoeling uit.
  - » Op de display verschijnt de stand-by-indicatie.
7. Vul het bonenreservoir met koffiebonen. Lees ook het hoofdstuk 4.4 *Bonenreservoir vullen met koffiebonen* op pagina 153.
  - » Indien nodig kunt u nu een waterfilter plaatsen (zie hoofdstuk 8.9 *Waterfilter gebruiken* op pagina 177).

## 4 Basisprincipes van de bediening

In dit hoofdstuk zijn de bedieningsstappen beschreven voor het dagelijks gebruik van het apparaat.

### 4.1 Apparaat in- en uitschakelen

Lees hoofdstuk 3.5 *Apparaat de eerste keer inschakelen* op pagina 148 voor u het apparaat voor de eerste keer inschakelt.

#### Informatie

- Bij het in- en uitschakelen voert het apparaat een automatische spoeling uit.
- Het spoelwater komt ook in het lekbakje terecht.

#### Apparaat inschakelen

1. Plaats een kopje of glas onder de uitloop.
2. Druk op de „Aan/uit“-toets (9).
  - » De begroeting verschijnt op de display.
  - » Het apparaat wordt opgewarmd en voert een automatische spoeling uit.
- » Op de display verschijnt de stand-by-indicatie.

#### Informatie

Als het apparaat slechts korte tijd uitgeschakeld was, wordt na het inschakelen geen automatische spoeling uitgevoerd.

#### Apparaat uitschakelen

1. Plaats een kopje of glas onder de uitloop.
2. Druk op de „Aan/uit“-toets (9).
  - » Het apparaat voert een automatische spoeling uit.
- » Het apparaat wordt nu uitgeschakeld.

#### Informatie

- Het apparaat wordt automatisch uitgeschakeld als het gedurende langere tijd niet wordt bediend. Ook in dit geval wordt een automatische spoeling uitgevoerd.
- De uitschakeltijd kunt u instellen in het menu *Auto-off*, zie hoofdstuk 7.2 *Automatische uitschakeling instellen* op pagina 166.
- Als sinds het inschakelen geen drank werd bereid of de watertank leeg is, wordt er geen spoeling uitgevoerd.

## 4.2 Gebruik van de display

De belangrijkste programma's zijn bereikbaar via de display.

Druk op de gewenste toets. Gebruik de volgende acties voor de bediening van de toetsen:



### Kort drukken

Druk kort op een bedieningstoets om een programma te selecteren.



### Lang drukken

Houd een bedieningstoets langer dan 2 seconden ingedrukt om een eventueel beschikbaar tweede programma te selecteren.

## 4.3 Navigeren in het menu

Om individuele dranken in te stellen en voor het onderhoud en de verzorging kunt u het menu oproepen op de display en in het menu navigeren.

Neem de aanwijzingen op de display in acht.



Afb. 6: Display (voorbeeld) en bedieningstoetsen om te navigeren

Om te navigeren in het menu staan de volgende mogelijkheden ter beschikking:

### Menu oproepen en selectie bevestigen




Houd de toets „menu/ok“ langer dan 2 seconden ingedrukt om het menu op te roepen.

Druk kort op de toets „menu/ok“ om uw selectie te bevestigen.

## Navigeren in het menu of waarde wijzigen

- V** **▲** Druk op de pijltoetsen om in het menu omlaag of omhoog te navigeren.
- Druk op de pijltoetsen om een waarde te verhogen of te verlagen.
- Houd een pijltoets ingedrukt om snel bij de gewenste positie of de gewenste waarde te komen.

## Menu verlaten

- Exit**  Kies met de pijltoetsen het commando *Exit* en bevestig met „menu/ok“ om een menu te verlaten.
- Verlaat de submenu's die alleen informatie bevatten en waar u geen instellingen kunt uitvoeren met „menu/ok“.

## Submenu's oproepen

Enkele programma's van het apparaat bereikt u door na elkaar meerdere submenu's op te roepen.

Het oproepen van submenu's gebeurt altijd op dezelfde manier. Als voorbeeld wordt hier het navigeren naar het programma *Ontkalking* beschreven.



*Afb. 7: Naar het programma Ontkalking navigeren*

1. Houd de toets „menu/ok“ 2 seconden ingedrukt.
  - » Het menu verschijnt op de display.
2. Kies met de pijltoetsen *Onderhoud* en bevestig met „menu/ok“.
3. Kies met de pijltoetsen *Ontkalking* en bevestig met „menu/ok“.

De selectie van een programma wordt in deze gebruiksaanwijzing altijd verkort weergegeven:

- Navigeer naar het menu *Onderhoud > Ontkalking*.



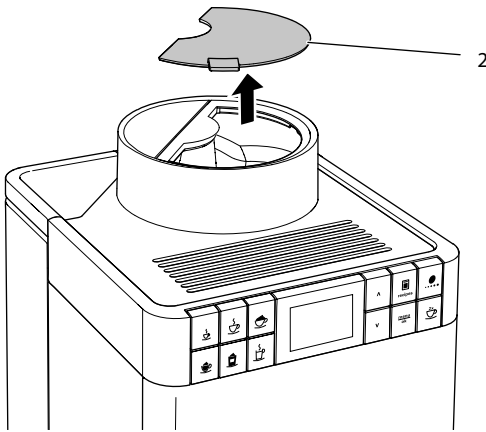
## 4.4 Bonenreservoir vullen met koffiebonen

Gebrande koffiebonen verliezen hun aroma. Doe daarom niet meer koffiebonen in het bonenreservoir dan u de komende 3 tot 4 dagen gebruikt.

**OPGELET**

**Door het gebruik van ongeschikte koffiesoorten kan het maalwerk verstopt raken.**

- Gebruik geen gevriesdroogde of gekaramelliseerde koffiebonen.
- Gebruik geen gemalen koffie of instantproducten.



Afb. 8: Deksel van het bonenreservoir openen

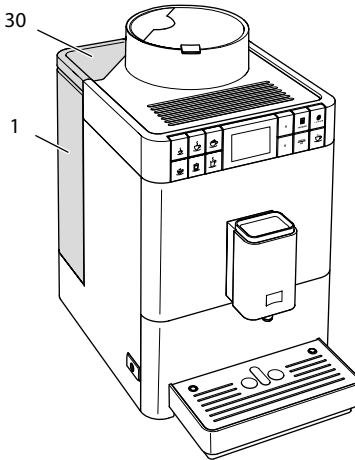
1. Open het deksel (2) van het bonenreservoir.
2. Vul het bonenreservoir met koffiebonen.
3. Sluit het deksel van het bonenreservoir.

## 4.5 Watertank vullen

Gebruik voor een optimaal koffiegenot alleen vers en koud water zonder koolzuur. Ververs het water dagelijks.

### Informatie

De kwaliteit van het water is bepalend voor de smaak van de koffie. Gebruik daarom een waterfilter (zie hoofdstuk 8.8 *Waterhardheid instellen* op pagina 176 en hoofdstuk 8.9 *Waterfilter gebruiken* op pagina 177).

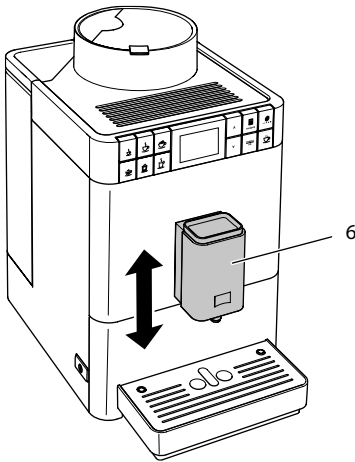


Afb. 9: Watertank

1. Open het deksel van de watertank (30) en trek de watertank (1) aan de handgreep omhoog uit het apparaat.
2. Vul de watertank met water.
3. Plaats de watertank langs de bovenkant in het apparaat en sluit het deksel.

## 4.6 Uitloop instellen

De uitloop (6) is in hoogte verstelbaar. Zorg voor een zo klein mogelijke afstand tussen uitloop en kopje. Verplaats de uitloop afhankelijk van het kopje omhoog of omlaag.



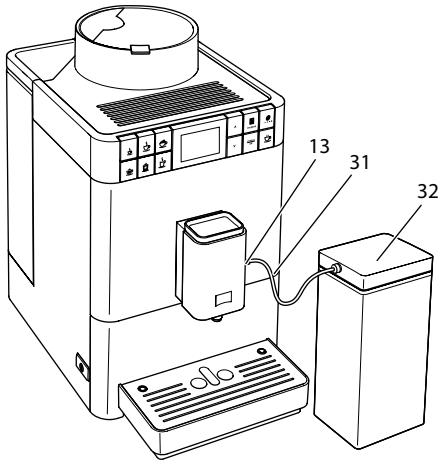
Afb. 10: Uitloop instellen

## 4.7 Melk gebruiken

Gebruik voor een optimaal koffiegenot gekoelde melk. Gebruik afhankelijk van de uitvoering van het apparaat de meegeleverde lange melkslang of de meegeleverde melkcontainer.

### Melkcontainer aansluiten

Niet bij alle uitvoeringen van de Caffeo® Passione® is een melkcontainer voorhanden.



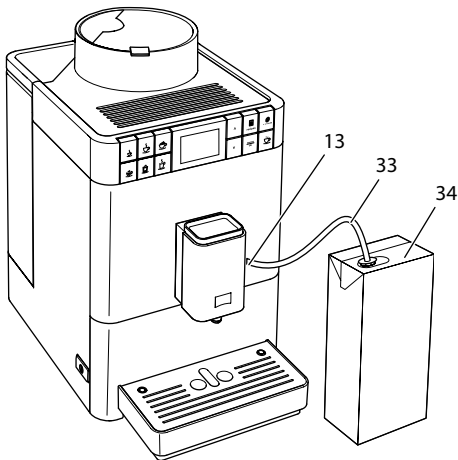
Afb. 11: Aangesloten melkcontainer

1. Verbind de melkslang (31) met de aansluiting aan de uitloop (13).
2. Verbind het vrije uiteinde van de melkslang met de melkcontainer (32).

#### Informatie

Bewaar de gevulde melkcontainer in de koelkast.

## Melkverpakking aansluiten



Afb. 12: Aangesloten normale melkverpakking

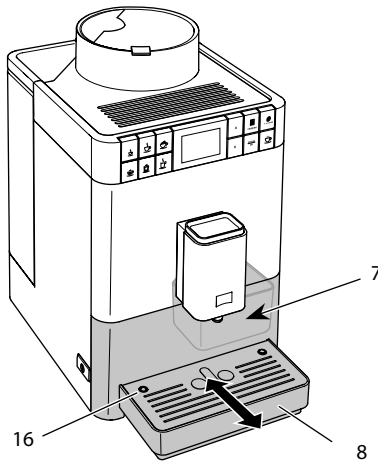
1. Verbind de lange melkslang (33) met de aansluiting aan de uitloop (13).
2. Steek het vrije uiteinde van de melkslang in een normale melkverpakking (34).

## 4.8 Lekbakje en residubak legen

Na meerdere drankbereidingen kunnen het lekbakje (8) en de residubak (7) vol zijn. De zichtbare vlotter (16) geeft het actuele peil van het lekbakje aan.

Het apparaat geeft na een vastgelegd aantal drankbereidingen eveneens aan dat het lekbakje en de residubak vol zijn.

Leeg het lekbakje en de residubak altijd als de melding in de display verschijnt.



Afb. 13: Lekbakje en residubak legen

1. Trek het lekbakje (8) naar voren uit het apparaat.
2. Verwijder de residubak (7) en leeg deze.
3. Leeg het lekbakje.
4. Zet de residubak weer terug.
5. Schuif het lekbakje tot tegen de aanslag in het apparaat.

### **i** Informatie

Als u het lekbakje en de residubak leegt terwijl het apparaat uitgeschakeld is, registreert het apparaat dit proces niet. Het kan hierdoor gebeuren dat u gevraagd wordt om de bakjes te legen alhoewel het lekbakje en de residubak nog niet vol zijn.

## 5 Dranken bereiden

Voor de bereiding van dranken bestaan er twee mogelijkheden:

- standaardbereiding zoals hierna beschreven,
- selectie en bereiding van een recept (zie hoofdstuk 5.6 *Met recepten andere dranken bereiden* op pagina 161).

### Informatie

De preselecties voor de standaardbereiding of voor een recept kunnen permanent worden gewijzigd (zie hoofdstuk 6.1 *Preselecties wijzigen* op pagina 165).

Opgelet:

- In de watertank moet zich altijd voldoende water bevinden. Als het vulpeil te laag is, vraagt het apparaat u om bij te vullen.
- Ook in het bonenreservoir moeten zich altijd voldoende koffiebonen bevinden. Als er geen koffiebonen meer zijn, breekt het apparaat de bereiding van een koffiespecialiteit af.
- Ontbrekende melk wordt door het apparaat niet gemeld.
- De kopjes of glazen voor de dranken moeten groot genoeg zijn (zie tabel *Fabrieksinstellingen* op pagina 182).

### 5.1 Espresso of café crème bereiden



**Voorwaarde:** op de display staat de stand-by-indicatie.



1. Plaats een kopje of glas onder de uitloop.
2. Druk op de bereidingstoets „Espresso“ of „Café Crème“.
  - » Het maalproces en de drankuitgifte beginnen.
  - » De drankuitgifte eindigt automatisch.
3. Verwijder het kopje of glas.
  - » Op de display verschijnt de stand-by-indicatie.

### 5.2 Cappuccino bereiden



**Voorwaarden:** op de display staat de stand-by-indicatie en de melk is aangesloten.

1. Plaats een kopje of glas onder de uitloop.
2. Druk op de bereidingstoets „Cappuccino“.

- » Het maalproces en de koffie-uitgifte starten.
  - » De koffie-uitgifte eindigt automatisch.
  - » De melkuitgifte begint.
  - » De drankuitgifte eindigt automatisch.
3. Verwijder het kopje of glas.
    - » Op de display verschijnt *Easy Cleaning? (OK voor start)*.
  4. U kunt het Easy Cleaning-programma uitvoeren of meer dranken bereiden.
    - a) Voer het Easy Cleaning-programma uit. Volg hiervoor de aanwijzingen op de display. Informatie hierover vindt u in hoofdstuk 8.4 *Programma „Easy Cleaning“ gebruiken* op pagina 172.
    - b) Bereid verdere dranken en voer het Easy Cleaning-programma later uit.
      - » Op de display verschijnt de stand-by-indicatie.

### 5.3 Latte macchiato bereiden



**Voorwaarden:** op de display staat de stand-by-indicatie en de melk is aangesloten.

1. Plaats een kopje of glas onder de uitloop.
2. Druk op de bereidingstoets „Latte Macchiato“.
  - » De melkuitgifte begint.
  - » De melkuitgifte eindigt automatisch.
  - » Het maalproces en de koffie-uitgifte starten.
  - » De drankuitgifte eindigt automatisch.
3. Verwijder het kopje of glas.
  - » Op de display verschijnt *Easy Cleaning? (OK voor start)*.
4. U kunt het Easy Cleaning-programma uitvoeren of meer dranken bereiden.
  - a) Voer het Easy Cleaning-programma uit. Volg hiervoor de aanwijzingen op de display. Informatie hierover vindt u in hoofdstuk 8.4 *Programma „Easy Cleaning“ gebruiken* op pagina 172.
  - b) Bereid verdere dranken en voer het Easy Cleaning-programma later uit.
    - » Op de display verschijnt de stand-by-indicatie.

### 5.4 Melkschuim of warme melk bereiden



De bereiding van melkschuim en warme melk is bijna identiek.

**Voorwaarden:** op de display staat de stand-by-indicatie en de melk is aangesloten.



1. Plaats een kopje of glas onder de uitloop.
2. Druk op de bereidingstoets „Melkschuim/warme melk“.
  - a) Melkschuim = toets kort indrukken
  - b) Warme melk = toets ingedrukt houden (2 seconden)
    - » De melk(schuim)uitgifte begint.
    - » De drankuitgifte eindigt automatisch.
3. Verwijder het kopje of glas.
  - » Op de display verschijnt *Easy Cleaning? (OK voor start)*.
4. U kunt het Easy Cleaning-programma uitvoeren of meer dranken bereiden.
  - a) Voer het Easy Cleaning-programma uit. Volg hiervoor de aanwijzingen op de display. Informatie hierover vindt u in hoofdstuk 8.4 *Programma „Easy Cleaning“ gebruiken* op pagina 172.
  - b) Bereid verdere dranken en voer het Easy Cleaning-programma later uit.
    - » Op de display verschijnt de stand-by-indicatie.

## 5.5 Heet water bereiden



**Voorwaarde:** op de display staat de stand-by-indicatie.

1. Plaats een kopje of glas onder de uitloop.
2. Druk op de bereidingstoets "Heet water".
  - » De uitgifte van het hete water begint.
  - » De drankuitgifte eindigt automatisch.
3. Verwijder het kopje of glas.
  - » Op de display verschijnt de stand-by-indicatie.

## 5.6 Met recepten andere dranken bereiden



Naast de standaardbereiding kunt in het menu *Recepten* andere dranken kiezen. De volgende dranken staan ter beschikking:

Dranken zonder melk:

- ristretto,
- lungo,
- americano.

Dranken met melk:

- espresso macchiato,
- caffè latte,
- café au lait.

## Ristretto, lungo of americano bereiden

De bereiding van ristretto, lungo en americano is bijna identiek. Als voorbeeld wordt de bereiding van een ristretto beschreven.

**Voorwaarde:** op de display staat de stand-by-indicatie.

1. Plaats een kopje of glas onder de uitloop.
2. Druk op de bedieningstoets "Recepten".
  - » Het menu *Recepten* verschijnt op de display.
3. Kies met de pijltoetsen *Ristretto*.
4. Bevestig uw selectie met „menu/ok“.
  - » Het maalproces en de drankuitgifte beginnen.
  - » De drankuitgifte eindigt automatisch.
5. Verwijder het kopje of glas.
  - » Op de display verschijnt de stand-by-indicatie.

## Espresso macchiato, caffè latte of café au lait bereiden

De bereiding van espresso macchiato, caffè latte en café au lait is bijna identiek. Als voorbeeld wordt de bereiding van een espresso macchiato beschreven.

**Voorwaarden:** op de display staat de stand-by-indicatie en de melk is aangesloten.

1. Plaats een kopje of glas onder de uitloop.
2. Druk op de bedieningstoets "Recepten".
  - » Het menu *Recepten* verschijnt op de display.
3. Kies met de pijltoetsen *Espresso Macchiato*.
4. Bevestig uw selectie met „menu/ok“.
  - » Het maalproces en de koffie-uitgifte starten.
  - » De koffie-uitgifte eindigt automatisch.
  - » De melkuitgifte begint.
  - » De drankuitgifte eindigt automatisch.
5. Verwijder het kopje of glas.
  - » Op de display verschijnt *Easy Cleaning? (OK voor start)*.
6. U kunt het Easy Cleaning-programma uitvoeren of meer dranken bereiden.
  - a) Voer het Easy Cleaning-programma uit. Volg hiervoor de aanwijzingen op de display. Informatie hierover vindt u in hoofdstuk 8.4 *Programma „Easy Cleaning“ gebruiken* op pagina 172.
  - b) Bereid verdere dranken en voer het Easy Cleaning-programma later uit.
    - » Op de display verschijnt de stand-by-indicatie.

## 5.7 Drinkinstellingen voor en tijdens de bereiding wijzigen

U kunt de drinkinstellingen voor en tijdens de bereiding wijzigen.

### Informatie

De volgende instellingen gelden alleen voor de huidige bereiding.

### Drinkinstellingen vóór de bereiding wijzigen

U kunt de totale drankhoeveelheid en de koffiesterkte wijzigen vóór u een drank kiest.



- Stel vóór de keuze van een drank met de pijltoetsen een hoeveelheid in.
- Stel vóór de keuze van een drank met de bedieningstoets „Koffiesterkte“ de koffiesterkte in.

### Informatie

- Bij de bereiding van gemengde dranken wordt de totale hoeveelheid volgens een vastgelegde verhouding verdeeld. Dit betreft gemengde dranken van koffie met melk of heet water.
- Als u binnen 1 minuut geen drank bereidt, schakelt het apparaat terug naar de standaardinstellingen.

### Drinkinstellingen tijdens de bereiding wijzigen

U kunt de de drankhoeveelheid en de koffiesterkte ook tijdens de bereiding wijzigen.



- Stel tijdens de uitgifte van een drank met de pijltoetsen de gewenste hoeveelheid in.
- Stel tijdens het maalproces met de bedieningstoets "Koffiesterkte" de koffiesterkte in.

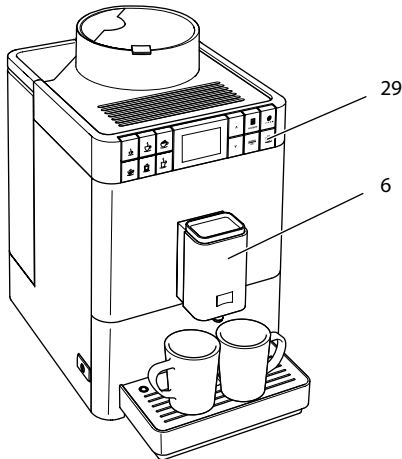
## 5.8 Drankbereiding onderbreken

Om de drankbereiding voortijdig te onderbreken, drukt u op een willekeurige bereidingstoets.

## 5.9 Twee dranken tegelijk bereiden



Met de bedieningstoets "twee kopjes" bereidt u tegelijkertijd twee dranken. De bereiding van twee kopjes is alleen mogelijk bij een pure koffiebereiding, zoals bij espresso, café crème, ristretto. De bereiding van twee kopjes is niet mogelijk bij de bereiding van heet water, warme melk alsmede van alle gemengde dranken met (melk)schuim.



Afb. 14: Bereiding van twee kopjes

1. Plaats twee kopjes onder de uitloop (6).
2. Druk op de bedieningstoets "twee kopjes" (29).
3. Volg de bereidingsinstructies van de desbetreffende specialiteit.

### **i** Informatie

- De instelling geldt alleen voor een afzonderlijke drankbereiding.
- Als u binnen 1 minuut geen drank bereidt, schakelt het apparaat terug naar de bereiding van één kopje.

## 6 Drankinstellingen permanent wijzigen

Het apparaat biedt meerdere mogelijkheden voor de bereiding van koffiespecialiteiten. U kunt vooringestelde recepten gebruiken of de drankinstellingen permanent aanpassen.

### 6.1 Preselecties wijzigen

Afhankelijk van de drank kunt u de volgende preselecties wijzigen:

- **Koffiehoeveelheid:** 25 ml tot 220 ml.
- **Melkhoeveelheid of hoeveelheid melkschuim** 25 ml tot 220 ml.
- **Hoeveelheid heet water:** 25 ml tot 220 ml.
- **Koffiesterkte:** zeer mild, mild, normaal, sterk, zeer sterk.
- **Temperatuur:** laag, normaal, hoog.

#### Informatie

Gewijzigde preselecties blijven geldig tot ze opnieuw gewijzigd worden.

Het aanpassen van de drankinstellingen is voor alle dranken bijna identiek. Als voorbeeld wordt hier het wijzigen van de koffiesterkte voor een espresso beschreven.



Afb. 15: Koffiesterkte instellen

**Voorwaarde:** op de display staat de stand-by-indicatie.

1. Houd de bedieningstoets „menu/ok“ langer dan 2 seconden ingedrukt.
    - » Het menu verschijnt op de display.
  2. Navigeer naar het menu *Bereidingstoetsen* > *Espresso* > *Koffiesterkte*.
  3. Kies met de pijltoetsen de gewenste koffiesterkte en bevestig met „menu/ok“.
  4. Kies meermaals het commando *Exit* om het menu te verlaten.
    - » Op de display verschijnt de stand-by-indicatie.
- » Bij de volgende espresso-bereidingen wordt de nieuw geselecteerde koffiesterkte gebruikt.

## 7 Basisinstellingen wijzigen

In de volgende hoofdstukken worden bedieningsstappen verklaard waarmee de basisinstellingen van het apparaat worden gewijzigd.

### 7.1 Taal instellen

U kunt de taal van de displayteksten instellen.

**Voorwaarde:** op de display staat de stand-by-indicatie.

1. Houd de bedieningstoets „menu/ok“ langer dan 2 seconden ingedrukt.
  - » Het menu verschijnt op de display.
2. Navigeer naar het menu *Taal*.
3. Kies met de pijltoetsen een taal en bevestig met „menu/ok“.
4. Verlaat het menu met het commando *Exit*.
  - » Op de display verschijnt de stand-by-indicatie.

### 7.2 Automatische uitschakeling instellen

Als u het apparaat gedurende langere tijd niet bedient, wordt het na een ingestelde tijd automatisch uitgeschakeld. Deze tijd kunt instellen in het menu *Auto-off*.

#### Tijdsduur voor automatische uitschakeling instellen

**Voorwaarde:** op de display staat de stand-by-indicatie.

1. Houd de bedieningstoets „menu/ok“ langer dan 2 seconden ingedrukt.
  - » Het menu verschijnt op de display.
2. Navigeer naar het menu *Auto-off*.
3. Kies met de pijltoetsen een tijd en bevestig met „menu/ok“.
4. Verlaat het menu met het commando *Exit*.
  - » Op de display verschijnt de stand-by-indicatie.

#### Informatie

De automatische uitschakeling kan niet volledig gedeactiveerd worden. Uiterlijk na 8 uur zonder bediening wordt het apparaat uitgeschakeld.

## 7.3 Energiebespaarmodus instellen

De energiebespaarmodus verlaagt de verwarmingstemperatuur.

Als u het apparaat gedurende langere tijd niet bedient, wordt het na een ingestelde tijd automatisch in de energiebespaarmodus geschakeld. Op de display verschijnt vervolgens de instructie *Willekeurige toets indrukken*. Zodra u de instructie volgt, wordt de energiebespaarmodus beëindigd.

In het menu *Energiebespaarmodus* stelt u de tijdsduur in voor de activering van de energiebespaarmodus.

**Voorwaarde:** op de display staat de stand-by-indicatie.

1. Houd de toets „menu/ok“ langer dan 2 seconden ingedrukt.
    - » Het menu verschijnt op de display.
  2. Navigeer naar het menu *Energiebespaarmodus*.
  3. Kies met de pijltoetsen een tijdsduur en bevestig met „menu/ok“.
  4. Verlaat het menu met het commando *Exit*.
- » Op de display verschijnt de stand-by-indicatie.

### Informatie

De energiebespaarmodus kan niet volledig gedeactiveerd worden. Uiterlijk na 4 uur zonder bediening wordt het apparaat in de energiebespaarmodus geschakeld.

## 7.4 Terugzetten op de fabrieksinstellingen

U kunt het apparaat terugzetten op de fabrieksinstellingen.

### Informatie

Als u het apparaat terugzet op de fabrieksinstellingen gaan alle persoonlijke instellingen verloren.

**Voorwaarde:** op de display staat de stand-by-indicatie.

1. Houd de toets „menu/ok“ langer dan 2 seconden ingedrukt.
    - » Het menu verschijnt op de display.
  2. Navigeer naar het menu *Systeem > Fabrieksinstellingen*.
  3. Kies met de pijltoetsen *Resetten* en bevestig met „menu/ok“.
- » Op de display verschijnt de stand-by-indicatie.

## 7.5 Informatie over de status van het apparaat

U bereikt de informatie over de status van het apparaat via het menu *Systeem > Statistiek*. Om het menu te verlaten, drukt u op de toets „menu/ok“.

De volgende tabel biedt een overzicht van de betekenis van deze informatie.

Informatie	Betekenis
<i>Bereidingen totaal</i>	Aantal dranken die sinds de ingebruikname werden bereid.
<i>Ontkalkt</i>	Aantal uitgevoerde ontkalkingsbeurten.
<i>Koffiesysteem gereinigd</i>	Aantal uitgevoerde reinigingen.
<i>Melksysteem gereinigd</i>	Aantal uitgevoerde reinigingen.
<i>Filter vervangen</i>	Aantal keer dat de waterfilter werd vervangen.

De progressiebalken tonen het resterende aantal bereidingen voordat het apparaat opnieuw gereinigd of ontkalkt moet worden of voordat de filter vervangen moet worden.

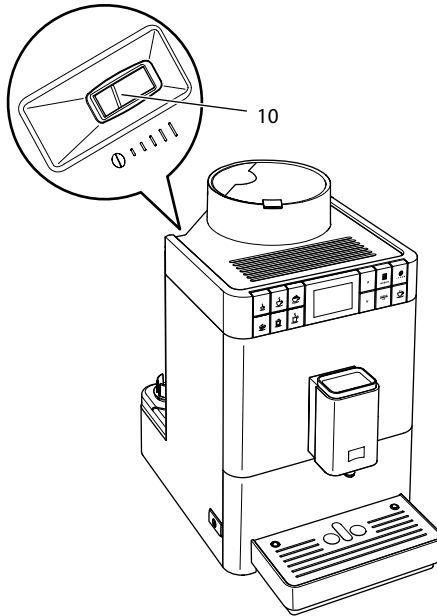
### Softwareversie

Informatie over de geïnstalleerde softwareversie vindt u in het menu *Systeem > SW-versie*. Om het menu te verlaten, drukt u op de toets „menu/ok“.



## 7.6 Maalgraad instellen

De maalgraad van de gemalen koffie heeft invloed op de smaak van de koffie. De maalgraad werd voor de levering optimaal ingesteld. Wij adviseren de maalgraad ten vroegste na ca. 1000 koffiebereidingen (ongeveer 1 jaar) aan te passen.



Afb. 16: Hendel voor de instelling van de maalgraad

1. Verwijder de watertank.
  - » Aan de behuizing wordt de hendel "Maalgraadinstelling" (10) zichtbaar.
2. Beweeg de hendel naar links of naar rechts, zoals afgebeeld op Afb. 16.
  - Naar links = maalgraad fijner
  - Naar rechts = maalgraad grover
3. Plaats de watertank weer terug.

### **i** Informatie

- Als u de maalgraad fijner instelt, wordt de koffie sterker.
- De maalgraad is optimaal ingesteld als de koffie gelijkmatig uit de uitloop stroomt en een fijne, vaste crema ontstaat.

## 8 Verzorging en onderhoud

Door regelmatige verzorging en onderhoud van het apparaat zorgt u voor een permanent hoge kwaliteit van uw koffiespecialiteiten.

### 8.1 Algemene reiniging

Reinig het apparaat geregeld. Verwijder externe verontreinigingen door melk en koffie onmiddellijk.

**OPGELET**

**Het gebruik van ongeschikte reinigingsmiddelen kan krassen veroorzaken op de oppervlakken van het apparaat.**

- Gebruik geen schurende doeken, sponzen of reinigingsmiddelen.

**Voorwaarde:** het apparaat is uitgeschakeld.

- Reinig het apparaat aan de buitenkant met een zachte, vochtige doek en een normaal vaatwasmiddel.
- Spoel het lekbakje en de residubak af. Gebruik hierbij een zachte, vochtige doek en een normaal vaatwasmiddel.
- Reinig het bonenreservoir met een zachte, droge doek.
- De residubak (7), het druiprooster (15) en de melkcontainer (zonder deksel, melkslang en buisje) mogen gereinigd worden in de vaatwasmachine.

### 8.2 Koffiesysteem spoelen

Bij het spoelen worden de buisjes van de uitloop en de inwendige delen van het koffiesysteem gespoeld. Daardoor komt er ook spoelwater uit het systeem in het lekbakje terecht.

Bij het in- en uitschakelen voert het apparaat een automatische spoeling uit.

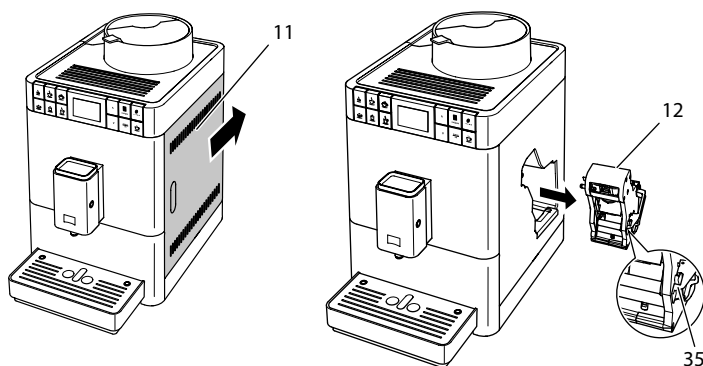
U kunt de spoeling ook manueel uitvoeren:

**Voorwaarde:** op de display staat de stand-by-indicatie.

1. Plaats een kopje of glas onder de uitloop.
2. Houd de toets „menu/ok“ langer dan 2 seconden ingedrukt.
  - » Het menu verschijnt op de display.
3. Navigeer naar het menu *Onderhoud > Spoeling*.
  - » Het apparaat voert een automatische spoeling uit.
  - » Op de display verschijnt de stand-by-indicatie.

### 8.3 Zetgroep demonteren en reinigen

Om schade aan het apparaat te vermijden, adviseren wij de zetgroep eenmaal per week te reinigen.

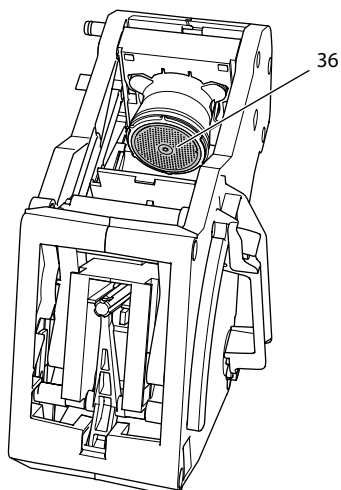


Afb. 17: Zetgroep verwijderen

**Voorwaarde:** het apparaat is uitgeschakeld.

1. Open het afdekscherm (11). Grijp daarvoor in de uitsparing aan de rechterkant van het apparaat en schuif het afdekscherm naar achteren. Verwijder het afdekscherm.
2. Houd de rode hendel (35) aan de greep van de zetgroep (12) ingedrukt en draai deze in de richting van de klok tot hij vastklikt.

- Trek de zetgroep aan de greep uit het apparaat.



Afb. 18: Zetgroep reinigen

- Spoel de zetgroep langs alle kanten zorgvuldig af onder stromend water.
  - » De zetgroep en de zeef (36) zijn vrij van koffieresten.
- Laat de zetgroep uitdruppelen.
- Verwijder met een zachte, droge doek koffieresten van de oppervlakken binnenin het apparaat.
- Plaats de zetgroep in het apparaat. Houd de rode hendel aan de greep van de zetgroep ingedrukt en draai deze tegen de richting van de klok tot hij vastklikt.
- Sluit het afdekpaneel. Plaats hiervoor het afdekpaneel en schuif het naar voren tot het vastklikt.

## 8.4 Programma „Easy Cleaning“ gebruiken

Met het programma „Easy Cleaning“ wordt het melksysteem gespoeld.

Na elke bereiding van een drank met melk vraagt het apparaat om het Easy Cleaning-programma uit te voeren.

U kunt het Easy Cleaning-programma ook manueel uitvoeren.

**Voorwaarde:** op de display staat de stand-by-indicatie.

- Plaats een kopje of glas onder de uitloop.
- Houd de toets „menu/ok“ langer dan 2 seconden ingedrukt.
  - » Het menu verschijnt op de display.

3. Navigeer naar het menu *Onderhoud > Easy Cleaning*.
  4. Kies met de pijltoetsen *Start* en bevestig met „menu/ok“.
  5. Volg de aanwijzingen op de display tot het Easy Cleaning-programma beëindigd is.
- » Op de display verschijnt de stand-by-indicatie.

## 8.5 Programma „Melksysteem reinigen“ gebruiken

Voor reiniging van het melksysteem is een melksysteemreiniger nodig.

Met het oog op een goede hygiëne en om schade aan het apparaat te vermijden, adviseren wij het reinigingsprogramma eenmaal per week uit te voeren.

Het reinigingsprogramma duurt ongeveer 3 minuten en mag niet onderbroken worden.

OPGELET

**Het gebruik van een ongeschikte melksysteemreiniger kan schade aan het apparaat tot gevolg hebben.**

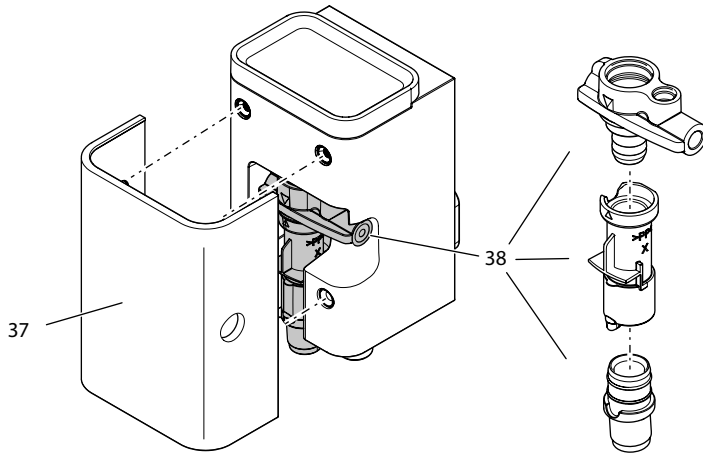
- Gebruik uitsluitend de melksysteemreiniger Melitta® PERFECT CLEAN Espresso Machines.

**Voorwaarde:** op de display staat de stand-by-indicatie.

1. Plaats de residubak (7) of een bakje met een inhoud van minstens 0,7 liter onder de uitloop.
  2. Houd de toets „menu/ok“ langer dan 2 seconden ingedrukt.
    - » Het menu verschijnt op de display.
  3. Navigeer naar het menu *Onderhoud > Reiniging melksysteem*.
  4. Kies met de pijltoetsen *Start* en bevestig met „menu/ok“.
  5. Volg de aanwijzingen op de display tot het reinigingsprogramma beëindigd is.
- » Op de display verschijnt de stand-by-indicatie.

## Melkeenheid reinigen

Wij adviseren bovendien de melkeenheid, de melkslang en de melkcontainer (afhankelijk van het model) geregeld te reinigen.



Afb. 19: Melkeenheid demonteren

Om de melkeenheid te demonteren, gaat u als volgt te werk:

**Voorwaarde:** de melkslang is verwijderd van het apparaat.

1. Trek het afdekpaneel (37) van de uitloop er naar voren toe af.
2. Duw de melkeenheid (38) omlaag en verwijder deze.
3. Haal de melkeenheid uit elkaar in drie delen, zoals hierboven afgebeeld.
4. Reinig de verschillende delen met warm water. Gebruik het meegeleverde reinigingsborsteltje, een zachte, vochtige doek en normaal vaatwasmiddel.

De montage gebeurt in de omgekeerde volgorde.

## 8.6 Programma „Koffiesysteem reinigen“ gebruiken

Met het programma "Koffiesysteem reinigen" worden koffieresten en koffielieresten verwijderd met behulp van een reiniger voor volautomatische koffiemachines.

Om schade aan het apparaat te vermijden, adviseren wij het reinigingsprogramma elke 2 maanden uit te voeren – of als het apparaat erom vraagt.

Het reinigingsprogramma duurt ongeveer 10 minuten en mag niet onderbroken worden.

**⚠ VOORZICHTIG**

**Contact met de reiniger voor volautomatische koffiemachines kan irritaties van de ogen en de huid tot gevolg hebben.**

- Neem de gebruiksinstructies op de verpakking van de reiniger voor volautomatische koffiemachines in acht.

**OPGELET**

**Het gebruik van een ongeschikte reiniger voor volautomatische koffiemachines kan schade aan het apparaat tot gevolg hebben.**

- Gebruik uitsluitend de reinigingstabletten Melitta® PERFECT CLEAN Espresso Machines.

**Voorwaarde:** op de display staat de stand-by-indicatie.

1. Houd de toets „menu/ok“ langer dan 2 seconden ingedrukt.
    - » Het menu verschijnt op de display.
  2. Navigeer naar het menu *Onderhoud* > *Reiniging koffiesysteem*.
  3. Kies met de pijltoetsen *Start* en bevestig met „menu/ok“.
  4. Volg de aanwijzingen op de display tot het reinigingsprogramma beëindigd is.
- » Op de display verschijnt de stand-by-indicatie.

## 8.7 Programma „Ontkalking“ gebruiken

Met het ontkalkingsprogramma worden kalkafzettingen uit het apparaat verwijderd met behulp van een ontkalker voor volautomatische koffiemachines.

Om schade aan het apparaat te vermijden, adviseren wij het ontkalkingsprogramma elke 3 maanden uit te voeren – of als het apparaat erom vraagt.

Het ontkalkingsprogramma duurt ongeveer 25 minuten en mag niet onderbroken worden.

**⚠ VOORZICHTIG**

**Contact met de ontkalker voor volautomatische koffiemachines kan irritaties van de ogen en de huid tot gevolg hebben.**

- Neem de gebruiksinstructies op de verpakking van de ontkalker voor volautomatische koffiemachines in acht.

**OPGELET**

**Het gebruik van een ongeschikte ontkalker kan schade aan het apparaat tot gevolg hebben.**

- Gebruik uitsluitend de vloeibare ontkalker Melitta® ANTI CALC Espresso Machines.

**OPGELET**

**Een vastgeschroefde waterfilter kan tijdens het ontkalkingsprogramma beschadigd raken.**

- Verwijder de waterfilter als het apparaat erom vraagt.
- Leg de waterfilter tijdens het ontkalkingsprogramma in een bakje met leidingwater.
- Na afloop van het ontkalkingsprogramma kunt u de waterfilter weer aanbrengen en verder gebruiken.

**Voorwaarde:** op de display staat de stand-by-indicatie.

1. Houd de toets „menu/ok“ langer dan 2 seconden ingedrukt.
  - » Het menu verschijnt op de display.
2. Navigeer naar het menu *Onderhoud > Ontkalking*.
3. Kies met de pijltoetsen *Start* en bevestig met „menu/ok“.
4. Volg de aanwijzingen op de display tot het ontkalkingsprogramma beëindigd is.
  - » Op de display verschijnt de stand-by-indicatie.

## 8.8 Waterhardheid instellen

Met de instelling van de waterhardheid wordt gereguleerd hoe vaak het apparaat erom vraagt, ontkalkt te worden. Hoe harder het water is, des te vaker moet het apparaat ontkalkt worden.

### Informatie

Als u een waterfilter gebruikt, kunt u geen waterhardheid instellen. De waterhardheid is automatisch ingesteld op 1 = *Zacht* (zie hoofdstuk 8.9 *Waterfilter gebruiken* op pagina 177).

Bepaal de waterhardheid met het meegeleverde teststrookje. Neem de aanwijzingen op de verpakking van het teststrookje en de tabel *Waterhardheidsklasse* op pagina 182 in acht.

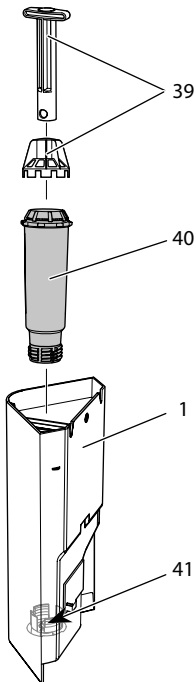


**Voorwaarde:** op de display staat de stand-by-indicatie.

1. Houd de toets „menu/ok“ langer dan 2 seconden ingedrukt.
  - » Het menu verschijnt op de display.
2. Navigeer met de pijltoetsen naar het menu *Waterhardheid*.
3. Kies met de pijltoetsen de waterhardheidsklasse en bevestig met „menu/ok“.
4. Verlaat het menu met het commando *Exit*.
  - » Op de display verschijnt de stand-by-indicatie.

## 8.9 Waterfilter gebruiken

Het gebruik van een waterfilter verlengt de levensduur van het apparaat en u hoeft het apparaat niet zo vaak te ontkalken. De meegeleverde waterfilter filtert kalk en andere schadelijke stoffen uit het water.



Afb. 20: Waterfilter vast- of losschroeven

De waterfilter (40) wordt met de schroefhulp (39) in of uit de schroefdraad (41) op de bodem van de watertank (1) geschroefd.

## Waterfilter aanbrengen

### Informatie

Leg de waterfilter enkele minuten in een bakje met vers leidingwater voor u hem in de watertank schroeft.

**Voorwaarde:** op de display staat de stand-by-indicatie.

1. Houd de toets „menu/ok“ langer dan 2 seconden ingedrukt.
    - » Het menu verschijnt op de display.
  2. Navigeer naar het menu *Onderhoud > Filter > Filter plaatsen*.
  3. Kies met de pijltoetsen *Start* en bevestig met „menu/ok“.
  4. Volg de verdere aanwijzingen op de display.
    - » De waterhardheid is automatisch ingesteld op *Zacht*.
- » Op de display verschijnt de stand-by-indicatie.

## Waterfilter vervangen

Vervang de waterfilter als het apparaat erom vraagt.

**Voorwaarde:** op de display staat de stand-by-indicatie.

1. Houd de toets „menu/ok“ langer dan 2 seconden ingedrukt.
    - » Het menu verschijnt op de display.
  2. Navigeer naar het menu *Onderhoud > Filter > Filter vervangen*.
  3. Kies met de pijltoetsen *Start* en bevestig met „menu/ok“.
  4. Volg de verdere aanwijzingen op de display.
- » Op de display verschijnt de stand-by-indicatie.

## Waterfilter verwijderen

De waterfilter mag niet gedurende langere tijd droogstaan. Wij adviseren de waterfilter in een bakje met leidingwater in de koelkast te bewaren als het apparaat gedurende langere tijd niet wordt gebruikt.

Verwijder de waterfilter als volgt:

**Voorwaarde:** op de display staat de stand-by-indicatie.

1. Houd de toets „menu/ok“ langer dan 2 seconden ingedrukt.
  - » Het menu verschijnt op de display.
2. Navigeer naar het menu *Onderhoud > Filter > Filter verwijderen*.
3. Kies met de pijltoetsen *Start* en bevestig met „menu/ok“.
4. Volg de verdere aanwijzingen op de display.
  - » De waterhardheid is automatisch teruggezet op de vorige instelling.
  - » Op de display verschijnt de stand-by-indicatie.
5. Stel de waterhardheid eventueel opnieuw in (zie hoofdstuk 8.8 *Waterhardheid instellen* op pagina 176).

## 9 Storingen

Als de storingen met de onderstaande maatregelen niet verholpen kunnen worden of als er storingen optreden die hier niet vermeld staan, dan kunt u zich tot onze hotline (lokaal tarief) wenden.

Nederland: + 31 (0)183/ 642 642

België: + 32 (0)9/ 331 52 30

Storing	Oorzaak	Maatregel
Koffie druppelt slechts uit de uitloop.	Maalgraad te fijn.	<ul style="list-style-type: none"> <li>Maalgraad grover instellen (zie hoofdstuk 7.6 op pagina 169).</li> </ul>
	Apparaat verontreinigd.	<ul style="list-style-type: none"> <li>Zetgroep reinigen (zie hoofdstuk 8.3 op pagina 171).</li> <li>Reinigingsprogramma uitvoeren (zie hoofdstuk 8.6 op pagina 174).</li> </ul>
	Apparaat verkalkt.	<ul style="list-style-type: none"> <li>Apparaat ontkalken (zie hoofdstuk 8.7 op pagina 175).</li> </ul>
Koffie loopt niet.	Watertank niet gevuld of niet correct geplaatst.	<ul style="list-style-type: none"> <li>Watertank vullen en correcte plaatsing controleren (zie hoofdstuk 4.5 op pagina 154).</li> </ul>
	Zetgroep verstopt.	<ul style="list-style-type: none"> <li>Zetgroep reinigen (zie hoofdstuk 8.3 op pagina 171).</li> </ul>
Melding <i>Bonen vullen</i> op de display, hoewel het bonenreservoir gevuld is.	Koffiebonen vallen niet in het maalwerk.	<ul style="list-style-type: none"> <li>Op een bereidingstoets drukken.</li> <li>Lichtjes tegen het bonenreservoir kloppen.</li> <li>Bonenreservoir reinigen.</li> <li>Koffiebonen te sterk oliehoudend. Andere koffiebonen gebruiken.</li> </ul>
Lawaai uit het maalwerk.	Vreemd voorwerp in het maalwerk.	<ul style="list-style-type: none"> <li>Contact opnemen met de hotline.</li> </ul>
Zetgroep kan na verwijdering niet terug worden geplaatst.	Greep voor de vergrendeling van de zetgroep niet op de juiste positie.	<ul style="list-style-type: none"> <li>Controleren of de greep voor de vergrendeling van de zetgroep correct vergrendeld is (zie hoofdstuk 8.3 op pagina 171).</li> </ul>
	Aandrijving niet op de juiste positie.	<ul style="list-style-type: none"> <li>Toets „Koffiesterkte“ indrukken en ingedrukt houden. Tegelijkertijd op de „Aan/uit“-toets drukken. Het apparaat voert een initialisatie uit. Toetsen weer loslaten.</li> </ul>
Melding <i>Systeemfout</i> op de display.	Softwarestoring.	<ul style="list-style-type: none"> <li>Apparaat uit- en weer inschakelen (zie hoofdstuk 4.1 op pagina 150).</li> <li>Contact opnemen met de hotline.</li> </ul>

## 10 Transport, bewaring en verwijdering

### 10.1 Apparaat ontluchten

Wij adviseren het apparaat te ontluchten als het gedurende langere tijd niet wordt gebruikt, voor het wordt getransporteerd of bij vorstgevaar.

Bij het ontluchten wordt het resterende water uit het apparaat verwijderd.

**Voorwaarde:** op de display staat de stand-by-indicatie.

1. Plaats een kopje of glas onder de uitloop.
2. Houd de toets „menu/ok“ langer dan 2 seconden ingedrukt.
  - » Het menu verschijnt op de display.
3. Navigeer naar het menu *Systeem > Ontluchten*.
4. Kies met de pijltoetsen *Start* en bevestig met „menu/ok“.
5. Volg de verdere aanwijzingen op de display.
  - » Het apparaat wordt nu uitgeschakeld.

### 10.2 Apparaat transporteren

#### OPGELET

**Bevroren restwater kan schade aan het apparaat veroorzaken.**

- Zorg ervoor dat het apparaat niet wordt blootgesteld aan temperaturen onder 0 °C.

#### Informatie

Transporteer het apparaat in de originele verpakking. Op die manier vermijdt u transportschade.

Voer de volgende stappen uit voor u het apparaat transporteert:

1. Ontlucht het apparaat (zie hoofdstuk 10.1 *Apparaat ontluchten* op pagina 181).
2. Leeg het lekbakje en de residubak.
3. Leeg de watertank.
4. Leeg het bonenreservoir.
5. Reinig het apparaat (zie hoofdstuk 8.1 *Algemene reiniging* op pagina 170).
6. Bevestig losse onderdelen (druprooster enz.) met geschikt plakband.
7. Verpak het apparaat.

## 10.3 Apparaat verwijderen



De met dit symbool gemarkeerde apparaten zijn onderworpen aan de Europese richtlijn 2002/96/EG voor WEEE (Waste Electrical and Electronic Equipment).

Elektrische apparaten horen niet bij het huisvuil.

- Verwijder het apparaat op een milieuvriendelijke manier via de geschikte inzamelkanalen.

## 11 Technische gegevens

Technische gegevens	
Bedrijfsspanning	220 V tot 240 V, 50 Hz
Opgenomen vermogen	maximaal 1450 W
Pompdruk	statisch maximaal 15 bar
Afmetingen	
Breedte	253 mm
Hoogte	390 mm
Diepte	380 mm
Inhoud	
Bonenreservoir	125 g
Watertank	1,2 l
Hoeveelheid van een drankbereiding	25 ml tot 220 ml
Gewicht (leeg)	8,5 kg
Omgevingsomstandigheden	
Temperatuur	10 °C tot 32 °C
Relatieve luchtvochtigheid	30 % tot 80 % (niet condenserend)

Waterhardheidsklasse	°d	°e	°f
Zacht	0 tot 10	0 tot 13	0 tot 18
Gemiddeld	10 tot 15	13 tot 19	18 tot 27
Hard	15 tot 20	19 tot 25	27 tot 36
Zeer hard	>20	>25	>36

Fabrieksinstellingen		
Espresso	Drankhoeveelheid	40 ml
	Koffiesterkte	Sterk
	Zettemperatuur	Normaal

Fabrieksinstellingen		
Café crème	Drankhoeveelheid	120 ml
	Koffiesterkte	Sterk
	Zettemperatuur	Normaal
Cappuccino	Drankhoeveelheid	130 ml
	Koffiesterkte	Sterk
	Zettemperatuur	Normaal
Latte macchiato	Drankhoeveelheid	190 ml
	Koffiesterkte	Sterk
	Zettemperatuur	Normaal
Melk	Schuimhoeveelheid	180 ml
	Melkhoeveelheid	180 ml
Heet water	Drankhoeveelheid	180 ml





# Indice

<b>1</b>	<b>Avvertenze di sicurezza .....</b>	<b>187</b>
1.1	Spiegazione dei simboli usati .....	187
1.2	Uso previsto .....	188
1.3	Pericoli dovuti alla corrente elettrica .....	188
1.4	Pericolo di ustioni e scottature .....	189
1.5	Sicurezza generale .....	189
<b>2</b>	<b>Descrizione della macchina da caffè .....</b>	<b>190</b>
2.1	Componenti della macchina da caffè .....	190
2.2	Elementi del pannello dei comandi .....	192
<b>3</b>	<b>Primi passi .....</b>	<b>193</b>
3.1	Disimballaggio della macchina da caffè .....	193
3.2	Controllo dell'entità di fornitura .....	193
3.3	Collocazione della macchina da caffè .....	194
3.4	Collegamento della macchina da caffè .....	194
3.5	Prima messa in funzione della macchina da caffè .....	194
<b>4</b>	<b>Comandi fondamentali .....</b>	<b>196</b>
4.1	Accensione e spegnimento della macchina da caffè .....	196
4.2	Uso del pannello dei comandi .....	197
4.3	Navigazione nel menu .....	197
4.4	Versamento dei chicchi di caffè nel contenitore .....	199
4.5	Riempimento del serbatoio dell'acqua .....	200
4.6	Regolazione dell'erogatore .....	201
4.7	Uso del latte .....	202
4.8	Svuotamento della vaschetta raccogli gocce e del contenitore per i fondi di caffè .....	204
<b>5</b>	<b>Preparazione delle bevande .....</b>	<b>205</b>
5.1	Preparazione del caffè espresso o del caffè crema .....	205
5.2	Preparazione del cappuccino .....	206
5.3	Preparazione del latte macchiato .....	206
5.4	Preparazione della schiuma latte o del latte caldo .....	207
5.5	Preparazione dell'acqua calda .....	207
5.6	Preparazione di altre specialità con ricette .....	208
5.7	Modifica delle impostazioni prima e durante la preparazione .....	209
5.8	Interruzione della preparazione di una bevanda .....	210
5.9	Preparazione contemporanea di due bevande .....	210
<b>6</b>	<b>Modifica permanente delle impostazioni bevanda .....</b>	<b>212</b>
6.1	Modifica delle preimpostazioni .....	212

<b>7</b>	<b>Modifica delle impostazioni base</b> .....	<b>213</b>
7.1	Impostazione della lingua .....	213
7.2	Impostazione dello spegnimento automatico.....	213
7.3	Impostazione della modalità di risparmio energetico .....	214
7.4	Ripristino delle impostazioni di fabbrica.....	215
7.5	Informazioni sullo stato della macchina.....	215
7.6	Regolazione del grado di macinazione.....	216
<b>8</b>	<b>Pulizia e manutenzione</b> .....	<b>217</b>
8.1	Pulizia generale.....	217
8.2	Pulizia del sistema caffè.....	217
8.3	Smontaggio e pulizia dell'unità bollitore.....	218
8.4	Uso del programma "Easy Cleaning" .....	219
8.5	Uso del programma "Pulizia sistema latte".....	220
8.6	Uso del programma "Pulizia sistema caffè" .....	221
8.7	Uso del programma "Decalcificazione" .....	222
8.8	Impostazione della durezza dell'acqua.....	223
8.9	Uso del filtro dell'acqua .....	224
<b>9</b>	<b>Problemi</b> .....	<b>226</b>
<b>10</b>	<b>Trasporto, stoccaggio e smaltimento</b> .....	<b>227</b>
10.1	Sfiato della macchina da caffè.....	227
10.2	Trasporto della macchina da caffè.....	228
10.3	Smaltimento della macchina da caffè .....	228
<b>11</b>	<b>Dati tecnici</b> .....	<b>228</b>

## Gentile Cliente,

grazie per aver scelto la nostra macchina per caffè superautomatica Caffeo® Passione®.

Le presenti istruzioni per l'uso vi permetteranno di conoscere le molteplici possibilità offerte da questa macchina da caffè e di godervi il caffè al massimo delle sue potenzialità di gusto e di aroma.

Leggete attentamente le presenti istruzioni per l'uso. Così eviterete danni alle persone e danni materiali. Conservate accuratamente le presenti istruzioni per l'uso. Se la macchina da caffè viene passata a terzi, insieme alla macchina dovranno essere consegnate anche le presenti istruzioni per l'uso.

Melitta non si assume alcuna responsabilità per danni derivanti dalla mancata osservanza delle istruzioni per l'uso.

Per maggiori informazioni oppure in caso di domande riguardanti la macchina da caffè rivolgetevi alla Melitta o visitate il sito Internet: [www.melitta.de](http://www.melitta.de)

Vi auguriamo tanta soddisfazione con la vostra macchina da caffè.

## 1 Avvertenze di sicurezza

- CE** La macchina da caffè è conforme alle seguenti direttive europee:
- 2006/95/CE (Bassa Tensione),
  - 2004/108/CE (Compatibilità Elettromagnetica),
  - 2011/65/UE (RoHS),
  - 2009/125/CE (Ecodesign/ErP).

La macchina da caffè è costruita secondo lo stato più avanzato della tecnica. Nonostante ciò ci sono rischi residui.

Rispettare le avvertenze di sicurezza per evitare pericoli. Melitta non si assume alcuna responsabilità per danni derivanti dalla mancata osservanza delle avvertenze di sicurezza.

### 1.1 Spiegazione dei simboli usati

I simboli riportati in basso stanno ad indicare particolari pericoli legati all'uso della macchina da caffè oppure forniscono informazioni utili per l'uso.

**▲ PRUDENZA**

La segnalazione PRUDENZA sta ad indicare possibili lesioni.

**ATTENZIONE**

La segnalazione **ATTENZIONE** sta ad indicare possibili danneggiamenti della macchina da caffè.

**Nota bene**

La segnalazione **Nota bene** sta ad indicare ulteriori informazioni e consigli per l'utilizzo della macchina da caffè.

## 1.2 Uso previsto

La macchina è costruita per la preparazione delle bevande a base di caffè con caffè in chicchi e per il riscaldamento di latte ed acqua.

La macchina da caffè è destinata all'uso domestico.

Qualsiasi utilizzo diverso è considerato un uso improprio e potrà comportare danni alle persone o danni materiali. Melitta non sarà responsabile per danni causati da un uso improprio della macchina.

## 1.3 Pericoli dovuti alla corrente elettrica

In caso di danni alla macchina o al cavo di alimentazione sussiste il pericolo di morte a causa di scosse elettriche.

Rispettare le seguenti avvertenze di sicurezza per evitare rischi causati da alta tensione.

- Non utilizzare un cavo di alimentazione difettoso.
- Un cavo di alimentazione difettoso dovrà essere sostituito esclusivamente dal produttore, dal suo servizio di assistenza o da un suo service partner.
- Non aprire coperchi o coperture avvitati in maniera fissa sul corpo della macchina da caffè.
- Utilizzare la macchina da caffè solo se è perfettamente funzionante e in perfetto stato tecnico.
- Una macchina da caffè difettosa dovrà essere riparata esclusivamente da un'officina autorizzata. Non riparare la macchina in autonomia.
- Non apportare modifiche alla macchina da caffè, ai suoi componenti o agli accessori.
- Non immergere la macchina da caffè in acqua.

## 1.4 Pericolo di ustioni e scottature

I liquidi ed il vapore fuoriuscenti possono essere molto caldi. Anche alcune parti della macchina si riscaldano fortemente.

Rispettare le seguenti avvertenze di sicurezza per evitare ustioni e scottature.

- Evitare il contatto dei liquidi e dei vapori fuoriuscenti con la pelle.
- Non toccare gli ugelli dell'erogatore durante e subito dopo l'erogazione di una bevanda. Attendere finché i componenti si sono raffreddati.

## 1.5 Sicurezza generale

Rispettare le seguenti avvertenze di sicurezza per evitare danni alle persone e danni materiali.

- Durante il funzionamento della macchina da caffè non mettere le mani nel vano interno della macchina.
- Tenere la macchina da caffè ed il cavo di alimentazione lontani dalla portata dei bambini al di sotto degli 8 anni.
- L'uso della presente macchina da caffè è consentito ai bambini al di sopra degli 8 anni come anche a persone con ridotte capacità psico-fisico-sensoriali o con esperienze e conoscenze insufficienti, premesso che queste persone vengano attentamente sorvegliate o siano state accuratamente istruite sull'uso sicuro della macchina e siano a conoscenza dei pericoli risultanti.
- Ai bambini è vietato giocare con la macchina da caffè. La pulizia e la manutenzione sono proibite ai bambini al di sotto degli 8 anni. I bambini al di sopra degli 8 anni devono essere sorvegliati per l'esecuzione della pulizia e della manutenzione.
- Staccare la macchina da caffè dall'alimentazione elettrica se rimane incustodita a lungo.

## 2 Descrizione della macchina da caffè

### 2.1 Componenti della macchina da caffè

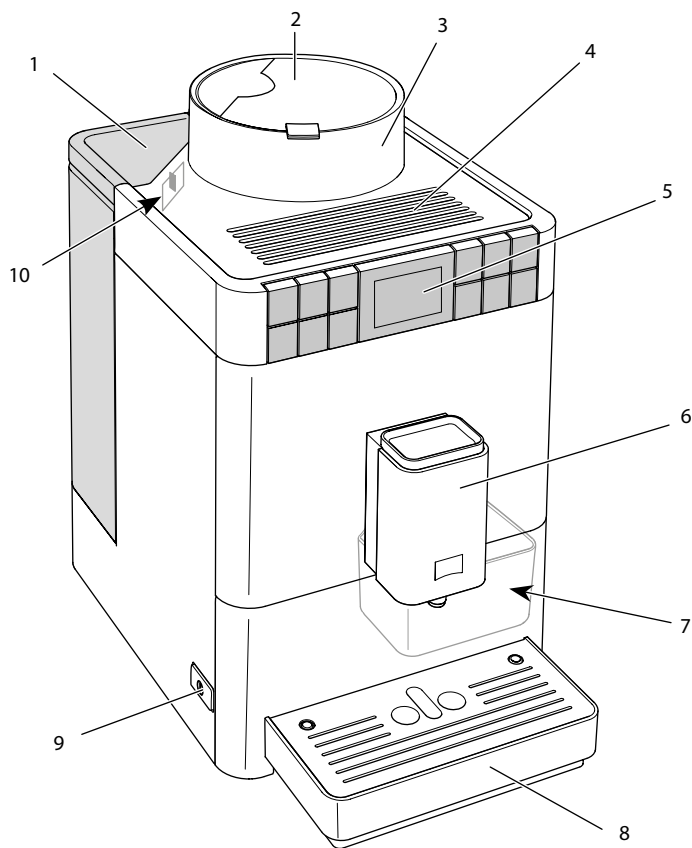


Fig. 1: Vista dal lato anteriore sinistro

- |   |   |
|---|---|
| 1 Serbatoio dell'acqua con coperchio    | 6 Erogatore regolabile in altezza con 2 ugelli caffè, 1 ugello latte, 1 ugello acqua calda, illuminazione tazze |
| 2 Coperchio del contenitore per chicchi | 7 Contenitore (interno) per i fondi di caffè  |
| 3 Contenitore per chicchi               | 8 Vaschetta raccogli gocce  |
| 4 Ripiano poggiatezze                   | 9 Tasto "ON/OFF"  |
| 5 Pannello dei comandi                  | 10 Leva per "regolazione grado di macinazione" (all'interno)  |

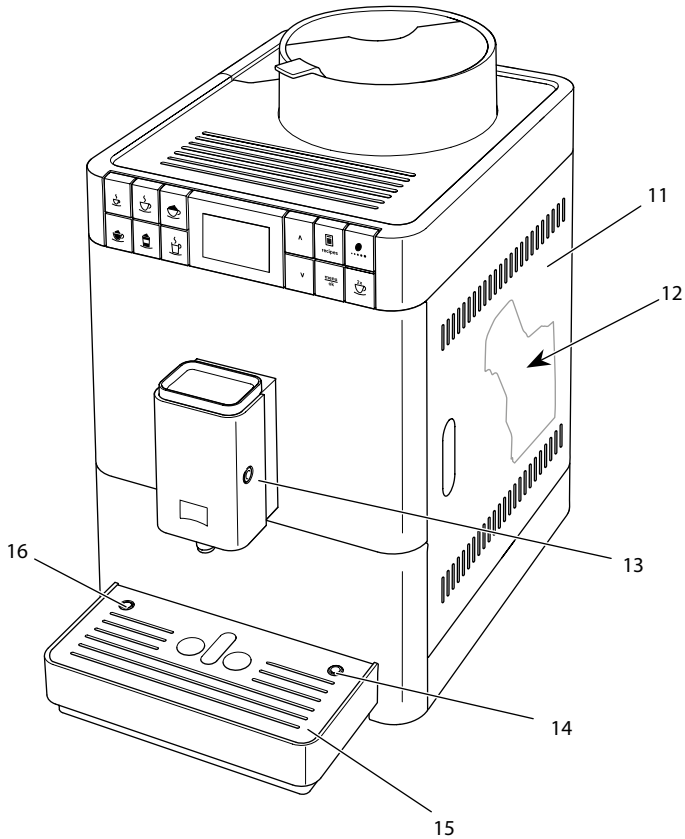


Fig. 2: Vista dal lato anteriore destro

- |    |  |    |   |
|----|--|----|---|
| 11 | Pannello di copertura                      | 14 | Collegamento tubo del latte alla vaschetta raccogli gocce |
| 12 | Unità bollitore (all'interno)              | 15 | Piano poggia tazze  |
| 13 | Collegamento tubo del latte sull'erogatore | 16 | Galleggiante  |

## 2.2 Elementi del pannello dei comandi

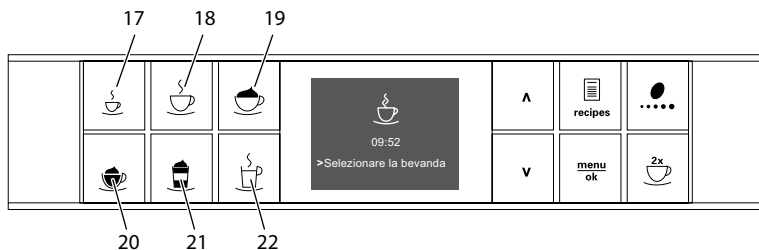


Fig. 3: *Tasti diretti*

Pos.	Denominazione	Funzione
17	Caffè espresso	Preparazione del caffè espresso
18	Caffè crema	Preparazione del caffè crema
19	Cappuccino	Preparazione del cappuccino
20	Schiuma latte/ latte caldo	Preparazione della schiuma latte e del latte caldo
21	Latte macchiato	Preparazione del latte macchiato
22	Acqua calda	Preparazione dell'acqua calda

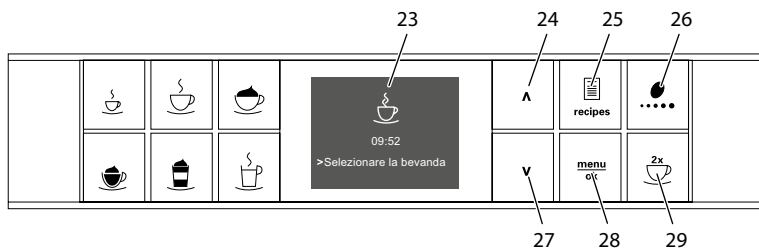


Fig. 4: *Display e tasti di comando*

Pos.	Denominazione	Funzione
23	Display	Visualizzazione dei menu e dei messaggi attuali Esempio: visualizzazione di macchina pronta al funzionamento
24	Tasto freccia verso l'alto	Navigazione verso l'alto nel menu, oppure aumento della quantità
25	Ricette	Selezione e preparazione delle ricette
26	Intensità aroma	Regolazione dell'intensità aroma
27	Tasto freccia verso il basso	Navigazione verso il basso nel menu, oppure riduzione della quantità
28	menu/ok	Accesso al menu o conferma delle impostazioni effettuate
29	due tazze	Erogazione di due tazze



## 3 Primi passi

Il presente capitolo descrive come preparare la macchina da caffè per usarla.

### 3.1 Disimballaggio della macchina da caffè

Oltre alla macchina da caffè l'imballaggio contiene ulteriori accessori, come ad esempio detergenti e prodotti per la pulizia.

#### **⚠ PRUDENZA**

**Il contatto con i detergenti potrà provocare irritazioni agli occhi e alla pelle.**

- Conservare i detergenti dati in dotazione fuori dalla portata dei bambini.
- Disimballare la macchina da caffè. Rimuovere il materiale d'imballaggio, i nastri adesivi e le pellicole protettive dalla macchina.
- Conservare il materiale d'imballaggio per eventuali futuri trasporti o rispeditizioni.

#### **i Nota bene**

La macchina da caffè potrà contenere tracce di caffè e di acqua. La macchina è stata testata in fabbrica per verificare il suo perfetto funzionamento.

### 3.2 Controllo dell'entità di fornitura

Controllare, con l'ausilio dell'elenco riportato di seguito, la completezza della fornitura. Se dovessero mancare delle parti rivolgersi al rivenditore.

- Utensile per l'installazione del filtro dell'acqua
- Tubo lungo del latte
- Spazzola per la pulizia
- Detergente per macchine da caffè superautomatiche
- Detergente per sistema latte
- Decalcificante per macchine da caffè superautomatiche
- Filtro dell'acqua
- Strisce-test per determinare la durezza dell'acqua

In base alla versione la fornitura comprende inoltre

- Serbatoio latte con tubo corto.

### 3.3 Collocazione della macchina da caffè

Osservare quanto segue:

- Non collocare la macchina da caffè in ambienti umidi.
- Collocare la macchina da caffè su una superficie stabile, piana ed asciutta.
- Non collocare la macchina vicino a lavelli o simile.
- Non collocare la macchina su una superficie calda.
- Mantenere una distanza sufficiente di circa 10 cm dalla parete e da altri oggetti. La distanza verso l'alto dovrà essere di almeno 20 cm.
- Posare il cavo di alimentazione in modo che non possa essere danneggiato da spigoli vivi o da superfici calde.

### 3.4 Collegamento della macchina da caffè

Osservare quanto segue:

- Assicurarsi che la tensione della rete elettrica corrisponda alla tensione d'esercizio specificata nei Dati tecnici (vedere la tabella *Dati tecnici* a pagina 228).
- Collegare la macchina da caffè solo ad una presa di corrente dotata di messa a terra ed installata a regola d'arte. In caso di dubbio rivolgersi ad un elettricista specializzato.
- La presa di corrente dotata di messa a terra deve essere protetta almeno con un fusibile da 10 A.

### 3.5 Prima messa in funzione della macchina da caffè

Nel corso della prima messa in funzione potranno essere impostati la lingua e la durezza dell'acqua. Queste impostazioni potranno essere modificate anche successivamente (vedere il capitolo 7 *Modifica delle impostazioni base* a pagina 213 ed il capitolo 8.8 *Impostazione della durezza dell'acqua* a pagina 223).

Utilizzare le strisce-test comprese nella fornitura per determinare la durezza dell'acqua. Osservare le istruzioni riportate sulla confezione delle strisce-test e la tabella *Grado di durezza dell'acqua* a pagina 229.

#### Nota bene

- Consigliamo di buttare i primi due caffè dopo la prima messa in funzione.
- Se si desidera utilizzare un filtro dell'acqua, installarlo solo dopo la prima messa in funzione.

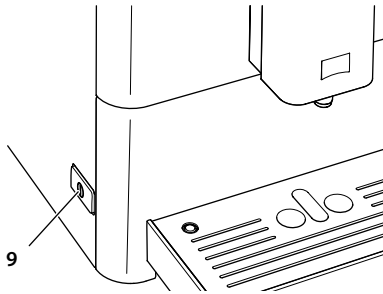


Fig. 5: Tasto "ON/OFF"

**Presupposto:** la macchina da caffè è collocata nel luogo d'installazione ed è collegata.

1. Posizionare un recipiente sotto l'erogatore.
2. Premere il tasto "ON/OFF" .
  - » Sul display appare il messaggio di benvenuto.
  - » Il sistema chiede all'operatore di effettuare il setup, visualizzando:  
*Please Setup the machine.*
3. Confermare con "menu/ok".
  - » Appare il menu *Language*.
4. Selezionare la lingua desiderata con l'ausilio dei tasti freccia. Confermare con "menu/ok".
  - » Appare il menu *Durezza acqua*.
5. Selezionare con l'ausilio dei tasti freccia il grado di durezza rilevato oppure confermare direttamente il valore preimpostato con "menu/ok".
  - » Appare il messaggio *Riempire ed inserire il serbatoio dell'acqua*.
6. Estrarre il serbatoio dell'acqua. Sciacquare il serbatoio dell'acqua con acqua pulita. Riempire il serbatoio con acqua fresca e rimetterlo in posizione.
  - » La macchina si riscalda ed effettua un risciacquo automatico.
  - » Sul display appare il messaggio di pronto al funzionamento.
7. Versare i chicchi di caffè nel contenitore per chicchi. A tale scopo leggere il capitolo 4.4 *Versamento dei chicchi di caffè nel contenitore* a pagina 199.
  - » Se desiderato, adesso può essere installato un filtro dell'acqua (vedere il capitolo 8.9 *Uso del filtro dell'acqua* a pagina 224).

## 4 Comandi fondamentali

Il presente capitolo descrive i comandi fondamentali per l'uso quotidiano della macchina da caffè.

### 4.1 Accensione e spegnimento della macchina da caffè

Prima di avviare la macchina da caffè alla prima messa in funzione, leggere il capitolo 3.5 *Prima messa in funzione della macchina da caffè* a pagina 194.

#### ⓘ Nota bene

- All'accensione e allo spegnimento la macchina da caffè esegue un risciacquo automatico.
- Durante questi risciacqui viene scaricata anche acqua nella vaschetta raccogli gocce.

#### Accensione della macchina da caffè

1. Posizionare un recipiente sotto l'erogatore.
2. Premere il tasto "ON/OFF" (9).
  - » Sul display appare il messaggio di benvenuto.
  - » La macchina si riscalda ed effettua un risciacquo automatico.
- » Sul display appare il messaggio di pronto al funzionamento.

#### ⓘ Nota bene

Se la macchina da caffè è stata spenta per un intervallo di tempo breve, dopo l'accensione non avviene un risciacquo automatico.

#### Spegnimento della macchina da caffè

1. Posizionare un recipiente sotto l'erogatore.
2. Premere il tasto "ON/OFF" (9).
  - » La macchina effettua un risciacquo automatico.
- » La macchina si spegne.

#### ⓘ Nota bene

- La macchina si spegne automaticamente se non viene usata a lungo. Anche in questo caso avviene un risciacquo automatico.
- Il periodo di inattività prima dello spegnimento può essere impostato nel menu *Auto OFF*, vedere il capitolo 7.2 *Impostazione dello spegnimento automatico* a pagina 213.
- Se dal momento dell'accensione non è stata preparata nessuna bevanda oppure se il serbatoio dell'acqua è vuoto, il risciacquo non avviene.

## 4.2 Uso del pannello dei comandi

I principali programmi sono accessibili attraverso il pannello dei comandi.

Premere il tasto desiderato. Per l'azionamento dei tasti di comando sono disponibili le seguenti azioni:



### Premere brevemente

Premere brevemente un tasto di comando per selezionare un programma.



### Premere a lungo

Premere un tasto di comando per un periodo superiore a 2 secondi per selezionare un secondo programma eventualmente disponibile.

## 4.3 Navigazione nel menu

Per l'impostazione di bevande personalizzate e per la pulizia e manutenzione della macchina da caffè è necessario accedere al menu e navigare nel menu.

Osservare le informazioni visualizzate sul display.

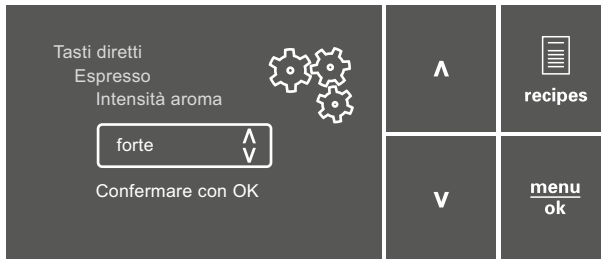


Fig. 6: Display (esempio) e tasti di comando per la navigazione

Per la navigazione all'interno del menu l'operatore ha le seguenti possibilità:

### Accesso al menu e conferma dell'opzione selezionata



Premere il tasto "menu/ok" per più di 2 secondi per accedere al menu.

Premere brevemente il tasto "menu/ok" per confermare la selezione effettuata.

## Navigazione nel menu o modifica di un valore numerico

- V
^
 Premere i tasti freccia per navigare verso l'alto o verso il basso nel menu.
- Premere i tasti freccia per aumentare o diminuire un valore numerico.
- Tenere premuto un tasto freccia per raggiungere velocemente la posizione desiderata o impostare velocemente il valore numerico desiderato.

## Uscita dal menu

- Exit
↔
 Con i tasti freccia selezionare il comando *Exit* e confermare con "menu/ok" per uscire da un menu.
- Per uscire dai menu che visualizzano unicamente informazioni senza permettere di effettuare impostazioni, premere "menu/ok".

## Accesso ai sottomenu

Alcuni programmi della macchina da caffè richiedono l'accesso attraverso diversi sottomenu.

L'accesso ai sottomenu è sempre simile. A titolo esemplificativo qui viene descritto per il programma *Decalcificazione*.



Fig. 7: Navigazione al programma *Decalcificazione*

1. Premere per 2 secondi il tasto "menu/ok".
  - » Sul display appare il menu.
2. Con i tasti freccia selezionare *Manutenzione* e confermare con "menu/ok".
3. Con i tasti freccia selezionare *Decalcificazione* e confermare con "menu/ok".

All'interno delle presenti istruzioni per l'uso la selezione di un programma viene descritta sempre in forma abbreviata.

- Navigare al menu *Manutenzione* > *Decalcificazione*.

## 4.4 Versamento dei chicchi di caffè nel contenitore

I chicchi di caffè torrefatti perdono il loro aroma. Versare nel contenitore chicchi solo la quantità di chicchi di caffè corrispondente al consumo previsto entro i prossimi 3 o 4 giorni.

### ATTENZIONE

**L'uso di una qualità di caffè non idonea potrà comportare l'incollarsi delle macine.**

- Non utilizzare chicchi di caffè liofilizzati o caramellati.
- Non utilizzare caffè in polvere o caffè istantaneo.

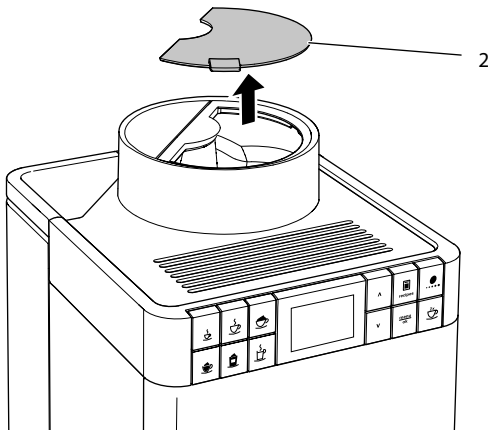


Fig. 8: Apertura del coperchio del contenitore per chicchi.

1. Aprire il coperchio del contenitore per chicchi (2).
2. Versare i chicchi di caffè nel contenitore per chicchi.
3. Chiudere il coperchio del contenitore per chicchi.

## 4.5 Riempimento del serbatoio dell'acqua

Per un ottimo aroma del caffè usare unicamente acqua fresca e non gassata. Cambiare ogni giorno l'acqua.

### **i** Nota bene

La qualità dell'acqua determina fortemente il gusto del caffè. Per questo motivo è consigliabile usare un filtro per l'acqua (vedere il capitolo 8.8 *Impostazione della durezza dell'acqua* a pagina 223 ed il capitolo 8.9 *Uso del filtro dell'acqua* a pagina 224).

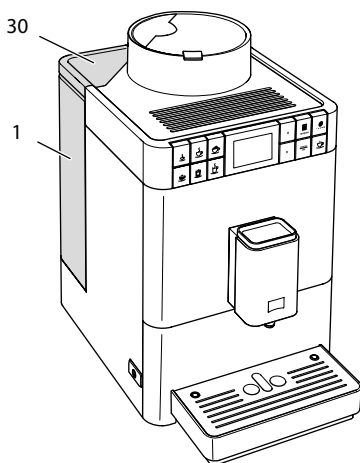


Fig. 9: Serbatoio dell'acqua

1. Aprire il coperchio del serbatoio dell'acqua (30) ed estrarre il serbatoio (1) verso l'alto dalla macchina, afferrando il manico.
2. Riempire il serbatoio con acqua.
3. Inserire il serbatoio dell'acqua dall'alto nella macchina e chiudere il coperchio.



## 4.6 Regolazione dell'erogatore

L'erogatore (6) è regolabile in altezza. Regolare una distanza più piccola possibile tra l'erogatore ed il recipiente. In base al recipiente usato spostare l'erogatore verso l'alto o verso il basso.

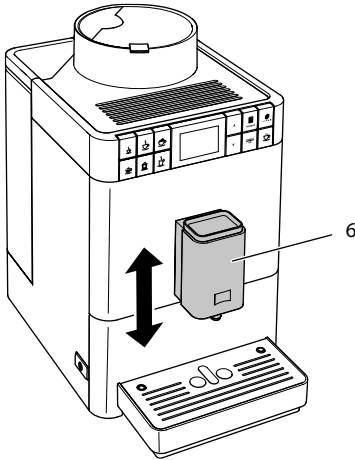


Fig. 10: Regolazione dell'erogatore

## 4.7 Uso del latte

Per un ottimo aroma della bevanda di caffè è consigliato usare latte dal frigorifero. A seconda della versione di macchina usata, utilizzare il tubo del latte lungo fornito oppure il serbatoio del latte dato in dotazione.

### Collegamento del serbatoio del latte

Non tutte le versioni della macchina Caffeo® Passione® sono dotate di serbatoio latte.

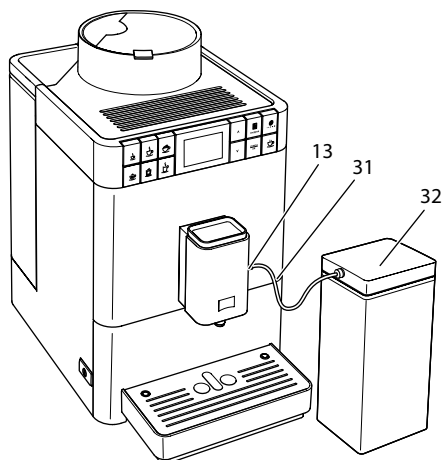


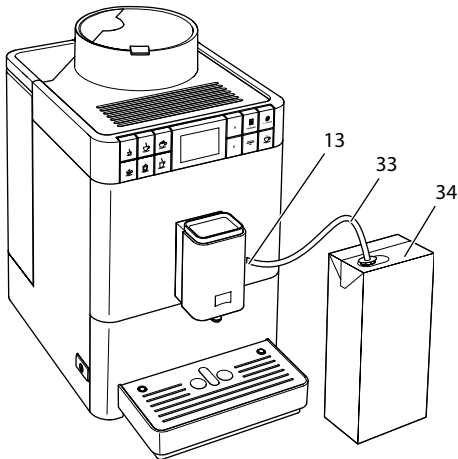
Fig. 11: Serbatoio del latte collegato

1. Collegare il tubo del latte (31) con il raccordo sull'erogatore (13).
2. Collegare l'estremità libera del tubo del latte con il serbatoio latte (32).

**i** Nota bene

Conservare il serbatoio contenente latte nel frigorifero.

## Collegamento di una confezione di latte



*Fig. 12: Normale confezione di latte collegata*

1. Collegare il tubo latte lungo (33) con il raccordo sull'erogatore (13).
2. Inserire l'estremità libera del tubo del latte in una normale confezione di latte (34).

## 4.8 Svuotamento della vaschetta raccogli gocce e del contenitore per i fondi di caffè

Dopo l'erogazione di diverse bevande la vaschetta raccogli gocce (8) ed il contenitore per i fondi di caffè (7) potrebbero essere pieni. Il galleggiante (16) sporgente segnala l'attuale livello di riempimento della vaschetta raccogli gocce.

Dopo un numero definito di erogazioni anche la macchina da caffè segnala che la vaschetta raccogli gocce ed il contenitore per i fondi di caffè sono pieni.

Svuotare sempre la vaschetta raccogli gocce ed il contenitore per i fondi di caffè.

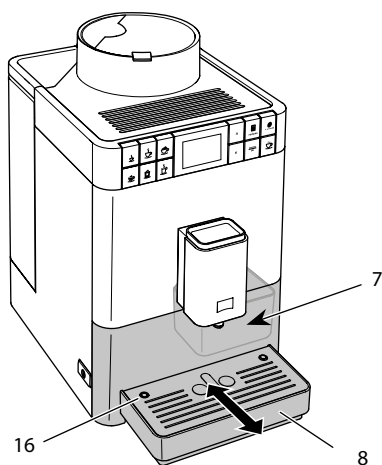


Fig. 13: Svuotamento della vaschetta raccogli gocce e del contenitore per i fondi di caffè

1. Estrarre la vaschetta raccogli gocce (8) in avanti dalla macchina da caffè.
2. Estrarre il contenitore per i fondi di caffè (7) e svuotarlo.
3. Svuotare la vaschetta raccogli gocce.
4. Inserire il contenitore per i fondi di caffè.
5. Spingere la vaschetta raccogli gocce fino in fondo nella macchina da caffè.

### **Nota bene**

Se la vaschetta raccogli gocce ed il contenitore per i fondi di caffè vengono svuotati a macchina spenta, la macchina da caffè non registra l'avvenuta procedura. Quindi potrà accadere che venga visualizzata la richiesta di svuotamento nonostante la vaschetta raccogli gocce ed il contenitore per i fondi di caffè non siano ancora pieni.

## 5 Preparazione delle bevande

La macchina offre due possibilità per la preparazione delle bevande:

- erogazione standard come descritta di seguito,
- selezione e preparazione di una ricetta (vedere il capitolo 5.6 *Preparazione di altre specialità con ricette a pagina 208*).

### Nota bene

Le preimpostazioni per un'erogazione standard o per una ricetta possono essere modificate in maniera permanente (vedere il capitolo 6.1 *Modifica delle preimpostazioni a pagina 212*).

Tenere presente quanto segue:

- Il serbatoio dell'acqua deve contenere sempre una quantità sufficiente di acqua. Con un livello di riempimento troppo basso la macchina chiederà all'operatore di rabboccare acqua.
- Anche il contenitore dei chicchi di caffè dovrà contenere sempre una quantità sufficiente di chicchi. In caso di mancanza di chicchi di caffè, la macchina interrompe la preparazione della bevanda di caffè.
- La macchina non segnala la mancanza di latte.
- I recipienti per le bevande dovranno avere una grandezza sufficiente (vedere la tabella *Impostazioni di fabbrica a pagina 229*).

### 5.1 Preparazione del caffè espresso o del caffè crema



**Presupposto:** sul display appare il messaggio di pronto al funzionamento.



1. Posizionare un recipiente sotto l'erogatore.
2. Premere il tasto diretto "Espresso" oppure "Caffè crema".
  - » Vengono avviate la macinazione e l'erogazione della bevanda.
  - » L'erogazione della bevanda si ferma automaticamente.
3. Prelevare il recipiente.
  - » Sul display appare il messaggio di pronto al funzionamento.

## 5.2 Preparazione del cappuccino



**Presupposto:** sul display appare il messaggio di pronto al funzionamento ed il latte è collegato.

1. Posizionare un recipiente sotto l'erogatore.
2. Premere il tasto diretto "Cappuccino".
  - » Vengono avviate la macinazione e l'erogazione del caffè.
  - » L'erogazione del caffè si ferma automaticamente.
  - » Inizia l'erogazione del latte.
  - » L'erogazione della bevanda si ferma automaticamente.
3. Prelevare il recipiente.
  - » Sul display appare *Easy Cleaning?* (OK per avviare).
4. Potrà essere eseguito il programma Easy Cleaning oppure preparata un'ulteriore bevanda.
  - a) Eseguire il programma Easy Cleaning, seguendo le istruzioni visualizzate sul display. Per informazioni in merito consultare il capitolo 8.4 *Uso del programma "Easy Cleaning"* a pagina 219.
  - b) Preparare ulteriori bevande ed eseguire il programma Easy Cleaning più tardi.
  - » Sul display appare il messaggio di pronto al funzionamento.

## 5.3 Preparazione del latte macchiato



**Presupposto:** sul display appare il messaggio di pronto al funzionamento ed il latte è collegato.

1. Posizionare un recipiente sotto l'erogatore.
2. Premere il tasto diretto "Latte macchiato".
  - » Inizia l'erogazione del latte.
  - » L'erogazione del latte si ferma automaticamente.
  - » Vengono avviate la macinazione e l'erogazione del caffè.
  - » L'erogazione della bevanda si ferma automaticamente.
3. Prelevare il recipiente.
  - » Sul display appare *Easy Cleaning?* (OK per avviare).
4. Potrà essere eseguito il programma Easy Cleaning oppure preparata un'ulteriore bevanda.
  - a) Eseguire il programma Easy Cleaning, seguendo le istruzioni visualizzate sul display. Per informazioni in merito consultare il capitolo 8.4 *Uso del programma "Easy Cleaning"* a pagina 219.
  - b) Preparare ulteriori bevande ed eseguire il programma Easy Cleaning più tardi.
  - » Sul display appare il messaggio di pronto al funzionamento.

## 5.4 Preparazione della schiuma latte o del latte caldo



La preparazione della schiuma latte e del latte caldo è simile.

**Presupposto:** sul display appare il messaggio di pronto al funzionamento ed il latte è collegato.

1. Posizionare un recipiente sotto l'erogatore.
2. Premere il tasto diretto "Schiuma latte/latte caldo".
  - a) Schiuma latte = premere brevemente il tasto
  - b) Latte caldo = premere a lungo il tasto (2 secondi)
    - » Inizia l'erogazione del latte.
    - » L'erogazione della bevanda si ferma automaticamente.
3. Prelevare il recipiente.
  - » Sul display appare *Easy Cleaning? (OK per avviare)*.
4. Potrà essere eseguito il programma Easy Cleaning oppure preparata un'ulteriore bevanda.
  - a) Eseguire il programma Easy Cleaning, seguendo le istruzioni visualizzate sul display. Per informazioni in merito consultare il capitolo 8.4 *Uso del programma "Easy Cleaning"* a pagina 219.
  - b) Preparare ulteriori bevande ed eseguire il programma Easy Cleaning più tardi.
  - » Sul display appare il messaggio di pronto al funzionamento.

## 5.5 Preparazione dell'acqua calda



**Presupposto:** sul display appare il messaggio di pronto al funzionamento.

1. Posizionare un recipiente sotto l'erogatore.
2. Premere il tasto diretto "Acqua calda".
  - » Inizia l'erogazione di acqua calda.
  - » L'erogazione della bevanda si ferma automaticamente.
3. Prelevare il recipiente.
  - » Sul display appare il messaggio di pronto al funzionamento.

## 5.6 Preparazione di altre specialità con ricette



Oltre all'erogazione standard il menu *Ricette* permette di selezionare altre specialità di bevanda. Qui sono disponibili le seguenti specialità di bevande:

Specialità di bevande senza latte:

- Ristretto
- Lungo
- Americano

Specialità di bevande con latte:

- Espresso macchiato
- Caffè latte
- Café au lait

### Preparazione di un caffè ristretto, lungo o americano

La preparazione di un caffè ristretto, lungo e americano è simile. A titolo esemplificativo viene descritta per la preparazione di un caffè ristretto.

**Presupposto:** sul display appare il messaggio di pronto al funzionamento.

1. Posizionare un recipiente sotto l'erogatore.
2. Premere il tasto di comando "Ricette".
  - » Sul display appare il menu *Ricette*.
3. Con i tasti freccia selezionare *Ristretto*.
4. Confermare la selezione con "menu/ok".
  - » Vengono avviate la macinazione e l'erogazione della bevanda.
  - » L'erogazione della bevanda si ferma automaticamente.
5. Prelevare il recipiente.
  - » Sul display appare il messaggio di pronto al funzionamento.

### Preparazione di un caffè espresso macchiato, caffè latte o café au lait

La preparazione di un caffè espresso macchiato, caffè latte o café au lait è simile. A titolo esemplificativo viene descritta per la preparazione di un caffè espresso macchiato.

**Presupposto:** sul display appare il messaggio di pronto al funzionamento ed il latte è collegato.

1. Posizionare un recipiente sotto l'erogatore.
2. Premere il tasto di comando "Ricette".
  - » Sul display appare il menu *Ricette*.
3. Con i tasti freccia selezionare *Espresso macchiato*.
4. Confermare la selezione con "menu/ok".



- » Vengono avviate la macinazione e l'erogazione del caffè.
  - » L'erogazione del caffè si ferma automaticamente.
  - » Inizia l'erogazione del latte.
  - » L'erogazione della bevanda si ferma automaticamente.
5. Prelevare il recipiente.
    - » Sul display appare *Easy Cleaning?* (OK per avviare).
  6. Potrà essere eseguito il programma Easy Cleaning oppure preparata un'ulteriore bevanda.
    - a) Eseguire il programma Easy Cleaning, seguendo le istruzioni visualizzate sul display. Per informazioni in merito consultare il capitolo 8.4 *Uso del programma "Easy Cleaning"* a pagina 219.
    - b) Preparare ulteriori bevande ed eseguire il programma Easy Cleaning più tardi.
- » Sul display appare il messaggio di pronto al funzionamento.

## 5.7 Modifica delle impostazioni prima e durante la preparazione

Prima e nel corso della preparazione di una bevanda potranno essere modificate le impostazioni riguardanti la bevanda.

**i** Nota bene

Le seguenti impostazioni sono valide unicamente per la preparazione in corso.

### Modifica delle impostazioni prima della preparazione

Prima di scegliere una bevanda potranno essere selezionate la quantità totale della bevanda e l'intensità dell'aroma.



- Prima di selezionare una bevanda impostare con i tasti freccia la quantità desiderata della bevanda.
- Prima di selezionare una bevanda impostare con il tasto di comando "Intensità aroma" l'intensità desiderata.

**i** Nota bene

- Per la preparazione di bevande composte, la quantità totale impostata viene ripartita secondo un rapporto definito. Ciò vale per bevande composte di caffè e latte o acqua calda.
- Se la preparazione della bevanda non avviene entro 1 minuto, la macchina da caffè ritorna alle impostazioni standard.

**Modifica delle impostazioni durante la preparazione**

La quantità della bevanda e l'intensità dell'aroma potranno essere modificate durante la preparazione della bevanda.



- Durante l'erogazione di una bevanda impostare con i tasti freccia la rispettiva quantità desiderata della bevanda.
- Durante la macinazione impostare con il tasto di comando "Intensità aroma" l'intensità desiderata.

**5.8 Interruzione della preparazione di una bevanda**

Per interrompere anticipatamente la preparazione di una bevanda, premere un qualsiasi tasto diretto.

**5.9 Preparazione contemporanea di due bevande**

Il tasto di comando "due tazze" permette di preparare contemporaneamente due bevande. L'erogazione di due tazze è possibile unicamente con bevande di solo caffè, come ad esempio caffè espresso, caffè crema, ristretto. L'erogazione di due tazze non è invece possibile per la preparazione di acqua calda, latte caldo e tutte le bevande composte.

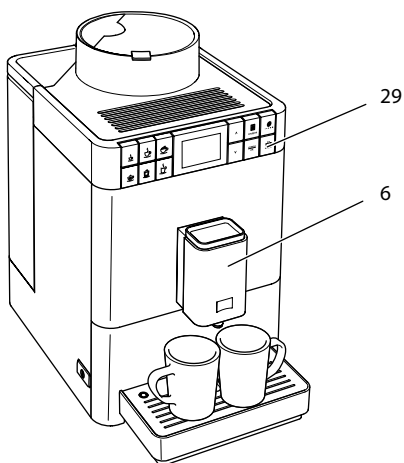


Fig. 14: Erogazione di due tazze

1. Posizionare due recipienti sotto l'erogatore (6).
2. Premere il tasto di comando "due tazze" (29).
3. Continuare come descritto per la preparazione della rispettiva bevanda.

**ⓘ** Nota bene

- L'impostazione è valida solo per una singola preparazione di bevanda.
- Se la preparazione non avviene entro 1 minuto, la macchina da caffè ritorna all'erogazione di una tazza.

## 6 Modifica permanente delle impostazioni bevanda

La macchina da caffè offre ulteriori possibilità per preparare delle specialità a base di caffè. Si possono usare ricette preimpostate oppure modificare in maniera permanente le impostazioni per le bevande.

### 6.1 Modifica delle preimpostazioni

In base alla bevanda potranno essere modificate le seguenti preimpostazioni:

- **Quantità caffè:** da 25 ml a 220 ml,
- **Quantità latte o quantità schiuma latte:** da 25 ml a 220 ml,
- **Quantità acqua calda:** da 25 ml a 220 ml,
- **Intensità aroma:** molto leggero, leggero, normale, forte, molto forte
- **Temperatura:** bassa, normale, alta

#### Nota bene

Le preimpostazioni modificate rimangono valide finché vengono apportate nuove modifiche.

La modifica delle impostazioni per le bevande è simile per tutte le bevande. A titolo esemplificativo qui viene descritta per la modifica dell'intensità dell'aroma per un caffè espresso.



Fig. 15: Impostazione dell'intensità dell'aroma

**Presupposto:** sul display appare il messaggio di pronto al funzionamento.

1. Premere il tasto di comando "menu/ok" per più di 2 secondi.
  - » Sul display appare il menu.
2. Navigare al menu *Tasti diretti* > *Espresso* > *Intensità aroma*
3. Con i tasti freccia selezionare l'intensità desiderata per l'aroma e confermare con "menu/ok".
4. Selezionare più volte il comando *Exit* per uscire dal menu.

- » Sul display appare il messaggio di pronto al funzionamento.
- » Alle successive preparazioni di un caffè espresso verrà usata la nuova intensità di aroma selezionata.

## 7 Modifica delle impostazioni base

Il seguente capitolo spiega i passi operativi per modificare le impostazioni base della macchina da caffè.

### 7.1 Impostazione della lingua

La macchina da caffè permette di impostare la lingua dei testi visualizzati sul display.

**Presupposto:** sul display appare il messaggio di pronto al funzionamento.

1. Premere il tasto di comando "menu/ok" per più di 2 secondi.
    - » Sul display appare il menu.
  2. Navigare al menu *Lingua*.
  3. Con i tasti freccia selezionare la lingua desiderata e confermare con "menu/ok".
  4. Uscire dal menu con il comando *Exit*.
- » Sul display appare il messaggio di pronto al funzionamento.

### 7.2 Impostazione dello spegnimento automatico

Se la macchina da caffè non viene usata per un periodo prolungato, essa si spegnerà automaticamente dopo un intervallo di tempo definito. Questo intervallo di tempo può essere impostato nel menu *Auto OFF*.

#### Impostazione dell'intervallo di inattività per lo spegnimento automatico

**Presupposto:** sul display appare il messaggio di pronto al funzionamento.

1. Premere il tasto di comando "menu/ok" per più di 2 secondi.
  - » Sul display appare il menu.
2. Navigare al menu *Auto OFF*.
3. Con i tasti freccia impostare un intervallo di tempo e confermare con "menu/ok".

4. Uscire dal menu con il comando *Exit*.
  - » Sul display appare il messaggio di pronto al funzionamento.

**ⓘ** Nota bene

Lo spegnimento automatico non può essere disattivato completamente. Al massimo dopo 8 ore di inattività la macchina da caffè si spegne.

### 7.3 Impostazione della modalità di risparmio energetico

La modalità di risparmio energetico comporta un abbassamento della temperatura di riscaldamento.

Se la macchina da caffè non viene usata per un periodo prolungato, dopo un intervallo di tempo definito commuterà automaticamente sulla modalità di risparmio energetico. Sul display appare quindi il messaggio *Press any key*. Appena viene premuto un tasto qualsiasi, la modalità di risparmio energetico viene interrotta.

L'intervallo di tempo fino all'attivazione della modalità di risparmio energetico viene impostato nel menu *Modo risp. energia*.

**Presupposto:** sul display appare il messaggio di pronto al funzionamento.

1. Premere il tasto "menu/ok" per più di 2 secondi.
  - » Sul display appare il menu.
2. Navigare al menu *Modo risp. energia*.
3. Con i tasti freccia impostare l'intervallo di tempo e confermare con "menu/ok".
4. Uscire dal menu con il comando *Exit*.
  - » Sul display appare il messaggio di pronto al funzionamento.

**ⓘ** Nota bene

La modalità di risparmio energetico non può essere disattivata completamente. Al massimo dopo 4 ore di inattività la macchina da caffè commuta sulla modalità di risparmio energetico.

## 7.4 Ripristino delle impostazioni di fabbrica

La macchina da caffè può essere resettata alle impostazioni di fabbrica.

### Nota bene

Se la macchina da caffè viene resettata alle impostazioni di fabbrica si perderanno tutte le impostazioni personalizzate.

**Presupposto:** sul display appare il messaggio di pronto al funzionamento.

1. Premere il tasto "menu/ok" per più di 2 secondi.
  - » Sul display appare il menu.
2. Navigare al menu *Sistema > Impostaz. fabbrica*.
3. Con i tasti freccia selezionare *Reset* e confermare con "menu/ok".
  - » Sul display appare il messaggio di pronto al funzionamento.

## 7.5 Informazioni sullo stato della macchina

Per accedere alle informazioni sullo stato della macchina, accedere al menu *Sistema > Statistica*. Per uscire dai menu premere il tasto "menu/ok".

La tabella in basso offre una vista d'insieme delle informazioni visualizzate e del loro significato.

Nota bene	Significato
<i>Totale erogazioni</i>	Quantità di bevande preparate dalla messa in funzione.
<i>Decalcificazione</i>	Numero di decalcificazioni effettuate.
<i>Pulizia sistema caffè</i>	Numero di pulizie effettuate.
<i>Sistema latte pulito</i>	Numero di pulizie effettuate.
<i>Filtro sostituito</i>	Numero di sostituzioni filtro effettuate.

Le barre di avanzamento indicano le preparazioni rimanenti finché la macchina segnala la necessità di pulire o decalcificare la macchina o di sostituire il filtro.

### Versione software

Per le informazioni riguardanti la versione software installata accedere al menu *Sistema > Versione SW*. Per uscire dai menu premere il tasto "menu/ok".

## 7.6 Regolazione del grado di macinazione

Il grado di macinazione del caffè influisce sul gusto del caffè. Il grado di macinazione è stato regolato in maniera ottimale prima della consegna della macchina. Consigliamo di modificare la regolazione del grado di macinazione non prima di aver erogato circa 1.000 caffè (dopo circa 1 anno).

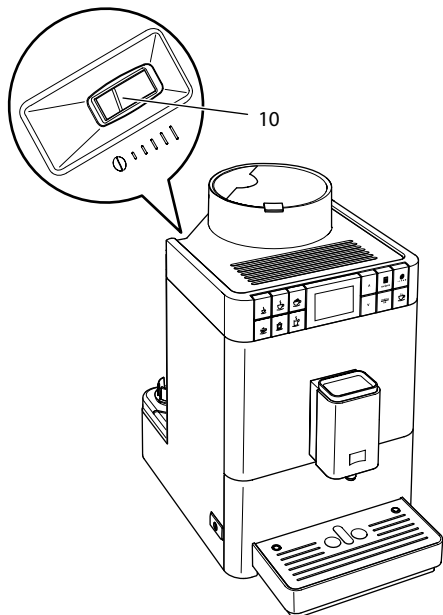


Fig. 16: Leva per la regolazione del grado di macinazione

1. Estrarre il serbatoio dell'acqua.
  - » Sul corpo della macchina diventa visibile la leva "regolazione del grado di macinazione" (10).
2. Spostare la leva verso sinistra o verso destra, come illustrato nella Fig. 16.
  - A sinistra = grado di macinazione più fine
  - A destra = grado di macinazione più grosso
3. Rimettere il serbatoio dell'acqua.

### **!** Nota bene

- Con un grado di macinazione più fine il gusto del caffè sarà più forte.
- Il grado di macinazione è regolato in maniera ottimale se il caffè esce uniformemente dall'erogatore e se si forma una crema bella compatta.



## 8 Pulizia e manutenzione

Una pulizia e manutenzione regolari della macchina da caffè garantiscono una qualità costantemente alta delle bevande preparate.

### 8.1 Pulizia generale

Pulire la macchina da caffè ad intervalli regolari. Rimuovere subito le impurità esterne di caffè e latte.

#### ATTENZIONE

**L'utilizzo di detergenti non idonei potrà graffiare le superfici.**

- Non usare panni, spugne o detergenti abrasivi.

**Presupposto:** la macchina da caffè è spenta.

- Pulire la parte esterna della macchina con un panno morbido ed umido e con un detergente per stoviglie comunemente reperibile in commercio.
- Lavare la vaschetta raccogli gocce ed il contenitore per i fondi di caffè. A tale scopo usare un panno morbido ed un detergente per stoviglie comunemente reperibile in commercio.
- Pulire il contenitore dei chicchi di caffè con un panno morbido ed asciutto.
- Il contenitore per i fondi di caffè (7), il piano poggia tazze (15) e il serbatoio del latte (senza coperchio, tubo latte e tubo montante) sono idonei al lavaggio in lavastoviglie.

### 8.2 Pulizia del sistema caffè

Il risciacquo lava gli ugelli dell'erogatore e le parti interne del sistema caffè. La procedura comporta anche una fuoriuscita dell'acqua di risciacquo dall'interno della macchina nella vaschetta raccogli gocce.

All'accensione e allo spegnimento la macchina da caffè esegue un risciacquo automatico.

Il risciacquo può essere eseguito anche manualmente:

**Presupposto:** sul display appare il messaggio di pronto al funzionamento.

1. Posizionare un recipiente sotto l'erogatore.
2. Premere il tasto "menu/ok" per più di 2 secondi.
  - » Sul display appare il menu.
3. Navigare al menu *Manutenzione* > *Risciacquo*.
  - » La macchina effettua un risciacquo automatico.
  - » Sul display appare il messaggio di pronto al funzionamento.

### 8.3 Smontaggio e pulizia dell'unità bollitore

Per evitare danni alla macchina da caffè consigliamo di pulire l'unità bollitore una volta alla settimana.

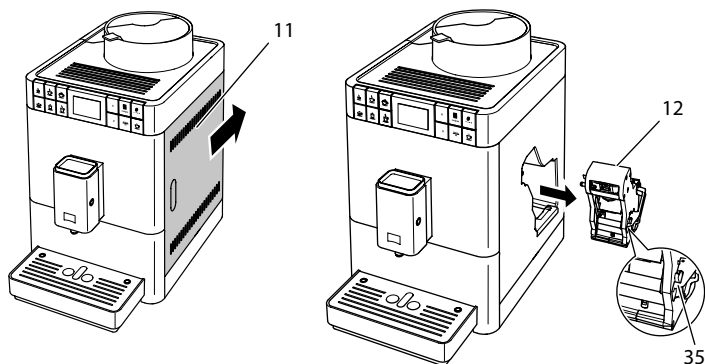


Fig. 17: Estrazione dell'unità bollitore

**Presupposto:** la macchina da caffè è spenta.

1. Aprire il pannello di copertura (11). A tale scopo inserire la mano nell'incavo sul lato destro della macchina e spingere il pannello di copertura verso la parte posteriore. Staccare il pannello di copertura.
2. Premere e tenere premuta la leva rossa (35) sul manico dell'unità bollitore (12) e girare il manico in senso orario finché si innesta nella posizione di finecorsa.
3. Afferrare il manico ed estrarre l'unità bollitore dalla macchina da caffè.

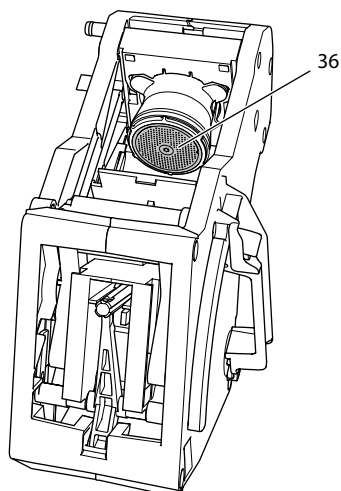


Fig. 18: Pulizia dell'unità bollitore

4. Lavare l'unità bollitore accuratamente da tutti i lati sotto l'acqua corrente del rubinetto.
  - » L'unità bollitore e il filtro (36) sono liberi da residui di caffè.
5. Lasciare sgocciolare l'unità bollitore.
6. Rimuovere con un panno morbido, asciutto eventuali resti di caffè dalle superfici interne della macchina da caffè.
7. Rimettere l'unità bollitore nella macchina. Premere e tenere premuta la leva rossa sul manico dell'unità bollitore e girare il manico in senso antiorario finché si innesta nella posizione di fincorsa.
8. Chiudere il pannello di copertura. A tale scopo inserire il pannello di copertura e spingerlo verso la parte anteriore finché si innesta.

## 8.4 Uso del programma "Easy Cleaning"

Il programma *Easy Cleaning* serve a risciacquare il sistema del latte.

Dopo ogni preparazione di una bevanda con il latte, la macchina da caffè chiede all'operatore di eseguire il programma *Easy Cleaning*.

Il programma *Easy Cleaning* può essere eseguito anche manualmente.

**Presupposto:** sul display appare il messaggio di pronto al funzionamento.

1. Posizionare un recipiente sotto l'erogatore.
  2. Premere il tasto "menu/ok" per più di 2 secondi.
    - » Sul display appare il menu.
  3. Navigare al menu *Manutenzione > Easy Cleaning*.
  4. Con i tasti freccia selezionare *Avviare* e confermare con "menu/ok".
  5. Seguire le istruzioni visualizzate sul display fino alla conclusione del programma Easy Cleaning.
- » Sul display appare il messaggio di pronto al funzionamento.

## 8.5 Uso del programma "Pulizia sistema latte"

Per la pulizia del sistema latte serve un detergente per il sistema latte.

Per mantenere l'igiene e per evitare danni alla macchina da caffè consigliamo di eseguire il programma di pulizia una volta alla settimana.

Il programma di pulizia dura circa 3 minuti e non deve essere interrotto.

### ATTENZIONE

**L'uso di detersivi per sistemi latte non idonei potrà provocare danni alla macchina da caffè.**

- Usare esclusivamente il detergente per il sistema latte Melitta® PERFECT CLEAN Espresso Machines.

**Presupposto:** sul display appare il messaggio di pronto al funzionamento.

1. Posizionare il contenitore per i fondi di caffè (7) oppure un recipiente con una capacità di almeno 0,7 litri sotto l'erogatore.
  2. Premere il tasto "menu/ok" per più di 2 secondi.
    - » Sul display appare il menu.
  3. Navigare al menu *Manutenzione > Pulizia sistema latte*.
  4. Con i tasti freccia selezionare *Avviare* e confermare con "menu/ok".
  5. Seguire le istruzioni visualizzate sul display fino alla conclusione del programma di pulizia.
- » Sul display appare il messaggio di pronto al funzionamento.

## Pulizia del gruppo latte

In più, consigliamo di lavare ad intervalli regolari il gruppo latte, il tubo di erogazione latte ed il serbatoio del latte (a seconda del modello).

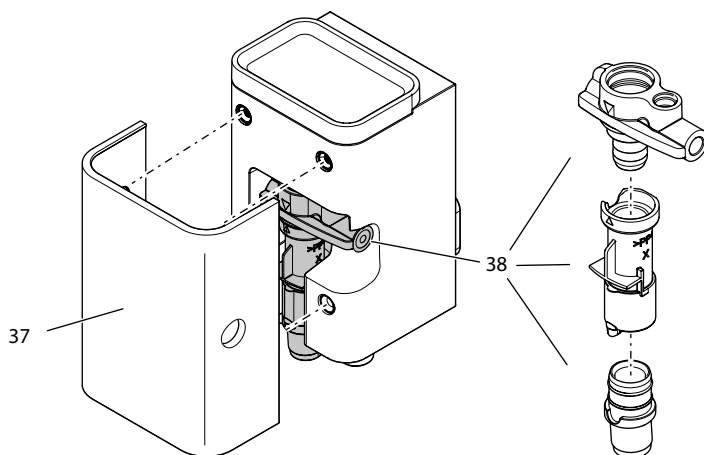


Fig. 19: Smontaggio del gruppo latte

Per smontare il gruppo latte procedere come segue:

**Presupposto:** il tubo del latte è stato rimosso dalla macchina da caffè.

1. Staccare il pannello di copertura (37) dall'erogatore, tirandolo in avanti.
2. Spingere il gruppo latte (38) verso il basso e rimuoverlo.
3. Scomporre il gruppo latte in tre parti, come illustrato in alto.
4. Lavare i singoli componenti con acqua calda. Usare la spazzola data in dotazione, un panno morbido ed un detergente per stoviglie comunemente reperibile in commercio.

Il montaggio avviene analogamente, procedendo nella sequenza inversa.

## 8.6 Uso del programma "Pulizia sistema caffè"

Il programma "Pulizia sistema caffè" permette di rimuovere residui e resti di caffè con l'ausilio di detersivi per macchine per caffè superautomatiche.

Per evitare danni alla macchina da caffè consigliamo di eseguire il programma di pulizia ogni 2 mesi - oppure quando la macchina visualizza il rispettivo messaggio.

Il programma di pulizia dura circa 10 minuti e non deve essere interrotto.

**⚠ PRUDENZA**

**Il contatto con il detergente per macchine per caffè superautomatiche potrà provocare irritazioni agli occhi e alla pelle.**

- Rispettare le istruzioni per l'uso riportate sulla confezione del detergente per le macchine superautomatiche.

**ATTENZIONE**

**L'uso di detersivi per macchine per caffè superautomatiche non idonei potrà provocare danni alla macchina da caffè.**

- Usare esclusivamente le pastiglie Melitta® PERFECT CLEAN Espresso Machines.

**Presupposto:** sul display appare il messaggio di pronto al funzionamento.

1. Premere il tasto "menu/ok" per più di 2 secondi.
  - » Sul display appare il menu.
2. Navigare al menu *Manutenzione > Pulizia sistema caffè*.
3. Con i tasti freccia selezionare *Avviare* e confermare con "menu/ok".
4. Seguire le istruzioni visualizzate sul display fino alla conclusione del programma di pulizia.
  - » Sul display appare il messaggio di pronto al funzionamento.

## 8.7 Uso del programma "Decalcificazione"

Il programma di decalcificazione rimuove le incrostazioni di calcare all'interno della macchina con l'ausilio di un decalcificante per macchine per caffè superautomatiche.

Per evitare danni alla macchina da caffè consigliamo di eseguire il programma di decalcificazione ogni 3 mesi - oppure quando la macchina visualizza il rispettivo messaggio.

Il programma di decalcificazione dura circa 25 minuti e non deve essere interrotto.

**⚠ PRUDENZA**

**Il contatto con il decalcificante per macchine per caffè superautomatiche potrà provocare irritazioni agli occhi e alla pelle.**

- Rispettare le istruzioni per l'uso riportate sulla confezione del decalcificante per le macchine superautomatiche.

**ATTENZIONE**

**L'uso di decalcificanti non idonei potrà provocare danni alla macchina da caffè.**

- Usare esclusivamente il decalcificante liquido Melitta® ANTI CALC Espresso Machines.

**ATTENZIONE**

**Un filtro dell'acqua installato potrà essere danneggiato durante l'esecuzione del programma di decalcificazione.**

- Rimuovere il filtro dell'acqua quando la macchina visualizza il corrispondente messaggio.
- Durante l'esecuzione del programma di decalcificazione immergere il filtro dell'acqua in un recipiente con acqua del rubinetto.
- A conclusione del programma di decalcificazione il filtro dell'acqua potrà essere reinstallato ed utilizzato.

**Presupposto:** sul display appare il messaggio di pronto al funzionamento.

1. Premere il tasto "menu/ok" per più di 2 secondi.
  - » Sul display appare il menu.
2. Navigare al menu *Manutenzione > Decalcificazione*.
3. Con i tasti freccia selezionare *Avviare* e confermare con "menu/ok".
4. Seguire le istruzioni visualizzate sul display fino alla conclusione del programma di decalcificazione.
  - » Sul display appare il messaggio di pronto al funzionamento.

## 8.8 Impostazione della durezza dell'acqua

L'impostazione della durezza dell'acqua regola la frequenza con cui la macchina da caffè chiede all'operatore di effettuare una decalcificazione. Più l'acqua è dura e più frequentemente la macchina dovrà essere decalcificata.

**Nota bene**

Se viene utilizzato un filtro d'acqua la durezza dell'acqua non potrà essere impostata. La durezza dell'acqua viene impostata automaticamente su 1 = *dolce* (vedere il capitolo 8.9 *Uso del filtro dell'acqua* a pagina 224).

Determinare la durezza dell'acqua con l'ausilio delle strisce-test in dotazione. Osservare le istruzioni riportate sulla confezione delle strisce-test e la tabella *Grado di durezza dell'acqua* a pagina 229.

**Presupposto:** sul display appare il messaggio di pronto al funzionamento.

1. Premere il tasto "menu/ok" per più di 2 secondi.
  - » Sul display appare il menu.
2. Navigare con i tasti freccia al menu *Durezza acqua*.
3. Con i tasti freccia impostare il grado di durezza e confermare con "menu/ok".
4. Uscire dal menu con il comando *Exit*.
  - » Sul display appare il messaggio di pronto al funzionamento.

## 8.9 Uso del filtro dell'acqua

L'uso di un filtro dell'acqua prolunga la durata in servizio della macchina da caffè e riduce la frequenza delle decalcificazioni. Il filtro dell'acqua compreso nella fornitura filtra il calcare ed altre sostanze nocive dall'acqua.

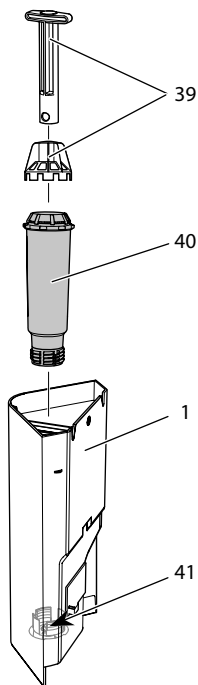


Fig. 20: Montaggio e smontaggio del filtro dell'acqua

Il filtro dell'acqua (40) viene avvitato e svitato dalla filettatura (41) sul fondo del serbatoio dell'acqua (1) con l'ausilio dell'utensile per l'installazione del filtro (39).



## Inserimento del filtro dell'acqua

### Nota bene

Immergere il filtro dell'acqua per alcuni minuti in un recipiente con acqua fresca del rubinetto prima di installarlo.

**Presupposto:** sul display appare il messaggio di pronto al funzionamento.

1. Premere il tasto "menu/ok" per più di 2 secondi.
    - » Sul display appare il menu.
  2. Navigare al menu *Manutenzione > Filtro > Inserire filtro*.
  3. Con i tasti freccia selezionare *Avviare* e confermare con "menu/ok".
  4. Seguire le istruzioni visualizzate sul display.
    - » La durezza dell'acqua viene impostata automaticamente su *dolce*.
- » Sul display appare il messaggio di pronto al funzionamento.

## Sostituzione del filtro dell'acqua

Sostituire il filtro dell'acqua quando la macchina visualizza il corrispondente messaggio.

**Presupposto:** sul display appare il messaggio di pronto al funzionamento.

1. Premere il tasto "menu/ok" per più di 2 secondi.
    - » Sul display appare il menu.
  2. Navigare al menu *Manutenzione > Filtro > Sostituire filtro*.
  3. Con i tasti freccia selezionare *Avviare* e confermare con "menu/ok".
  4. Seguire le istruzioni visualizzate sul display.
- » Sul display appare il messaggio di pronto al funzionamento.

## Rimozione del filtro dell'acqua

Il filtro dell'acqua non dovrà rimanere al secco per un periodo prolungato. Nel caso che il filtro non venga usato a lungo, consigliamo di conservarlo in frigorifero immerso in un recipiente con acqua del rubinetto.

Rimuovere il filtro dell'acqua come segue:

**Presupposto:** sul display appare il messaggio di pronto al funzionamento.

1. Premere il tasto "menu/ok" per più di 2 secondi.
  - » Sul display appare il menu.
2. Navigare al menu *Manutenzione > Filtro > Rimuovere filtro*.
3. Con i tasti freccia selezionare *Avviare* e confermare con "menu/ok".
4. Seguire le istruzioni visualizzate sul display.
  - » La durezza dell'acqua viene resettata automaticamente sull'impostazione precedente.
  - » Sul display appare il messaggio di pronto al funzionamento.
5. All'occorrenza ripetere l'impostazione della durezza dell'acqua, (vedere il capitolo 8.8 *Impostazione della durezza dell'acqua* a pagina 223).

## 9 Problemi

Se le misure riportate in basso non risolvono i problemi riscontrati oppure se si verificano altri problemi non trattati in questa sede, rivolgersi alla nostra Assistenza clienti (tariffa per chiamata urbana).

Svizzera: +41 (0)62/388 98 48

Austria: +43 (0)810/100 500

Italia: +49 (0)571/861900\*

\*Servizio centrale di assistenza clienti Germania

Problema	Causa	Rimedio
Il caffè fuoriesce a gocce dall'erogatore.	Grado di macinazione troppo fine.	<ul style="list-style-type: none"> <li>▪ Regolare un grado di macinazione più grosso (vedere il capitolo 7.6 a pagina 216).</li> </ul>
	Macchina sporca.	<ul style="list-style-type: none"> <li>▪ Pulire l'unità bollitore (vedere il capitolo 8.3 a pagina 218).</li> <li>▪ Eseguire il programma di pulizia (vedere il capitolo 8.6 a pagina 221).</li> </ul>
	Macchina incrostata di calcare.	<ul style="list-style-type: none"> <li>▪ Decalcificare la macchina (vedere il capitolo 8.7 a pagina 222).</li> </ul>

Problema	Causa	Rimedio
Il caffè non fuoriesce.	Il serbatoio dell'acqua non è riempito oppure non è inserito correttamente.	<ul style="list-style-type: none"> <li>▪ Riempire il serbatoio dell'acqua e badare che sia inserito correttamente (vedere il capitolo 4.5 a pagina 200).</li> </ul>
	L'unità bollitore è otturata.	<ul style="list-style-type: none"> <li>▪ Pulire l'unità bollitore (vedere il capitolo 8.3 a pagina 218).</li> </ul>
Sul display viene visualizzato <i>Riempire chicchi di caffè</i> nonostante il contenitore fosse pieno.	I chicchi di caffè non cadono nelle macine.	<ul style="list-style-type: none"> <li>▪ Premere un tasto diretto.</li> <li>▪ Battere leggermente contro il contenitore del caffè in chicchi.</li> <li>▪ Pulire il contenitore per chicchi.</li> <li>▪ I chicchi di caffè sono troppo oleosi. Utilizzare altri chicchi di caffè.</li> </ul>
Le macine fanno un rumore troppo forte.	C'è un corpo estraneo nelle macine.	<ul style="list-style-type: none"> <li>▪ Contattare l'Assistenza clienti.</li> </ul>
Dopo l'estrazione l'unità bollitore non può più essere reinserita.	Il manico per il blocco dell'unità bollitore non si trova nella posizione corretta.	<ul style="list-style-type: none"> <li>▪ Controllare se il manico per il blocco è innestato correttamente (vedere il capitolo 8.3 a pagina 218).</li> </ul>
	L'azionamento non si trova nella posizione corretta.	<ul style="list-style-type: none"> <li>▪ Premere e tenere premuto il tasto "Intensità aroma". Premere inoltre il tasto "ON/OFF". La macchina da caffè esegue un'inizializzazione. Rilasciare i tasti.</li> </ul>
Messaggio <i>Errore di sistema</i> sul display.	Problema con il software.	<ul style="list-style-type: none"> <li>▪ Spegnerne e riavviare la macchina (vedere il capitolo 4.1 a pagina 196).</li> <li>▪ Contattare l'Assistenza clienti.</li> </ul>

## 10 Trasporto, stoccaggio e smaltimento

### 10.1 Sfiato della macchina da caffè

Se la macchina non verrà utilizzata per un lungo periodo, prima di un trasporto ed in caso di pericolo di gelo consigliamo di sfiatare la macchina da caffè.

Con lo sfiato viene rimossa l'acqua residua dalla macchina.

**Presupposto:** sul display appare il messaggio di pronto al funzionamento.

1. Posizionare un recipiente sotto l'erogatore.
2. Premere il tasto "menu/ok" per più di 2 secondi.
  - » Sul display appare il menu.
3. Navigare al menu *Sistema* > *Sfiatare*.
4. Con i tasti freccia selezionare *Avviare* e confermare con "menu/ok".

5. Seguire le istruzioni visualizzate sul display.
- » La macchina si spegne.

## 10.2 Trasporto della macchina da caffè

### ATTENZIONE

**Acqua residua che congela potrà provocare danni alla macchina da caffè.**

- Evitare che la macchina venga esposta a temperature inferiori a 0 °C.

### Nota bene

Trasportare la macchina nella confezione originale per evitare danni causati dal trasporto.

Prima di trasportare la macchina da caffè effettuare le seguenti operazioni:

1. Sfiatare la macchina (vedere il capitolo 10.1 *Sfiato della macchina da caffè* a pagina 227).
2. Svuotare la vaschetta raccogli gocce ed il contenitore per i fondi di caffè.
3. Svuotare il serbatoio dell'acqua.
4. Svuotare il contenitore per caffè in chicchi.
5. Pulire la macchina (vedere il capitolo 8.1 *Pulizia generale* a pagina 217).
6. Fissare le parti lente (piano poggia tazze ecc.) con un nastro adesivo idoneo.
7. Imballare la macchina.

## 10.3 Smaltimento della macchina da caffè



I prodotti contrassegnati con questo simbolo sono soggetti alla Direttiva Europea 2002/96/CE sui rifiuti di apparecchiature elettriche ed elettroniche (RAEE).

Le apparecchiature elettriche ed elettroniche non devono essere smaltite insieme ai rifiuti urbani.

- Smaltire l'apparecchiatura nel rispetto dell'ambiente, consegnandola negli appositi centri di raccolta differenziata.

## 11 Dati tecnici

### Dati tecnici

Tensione d'esercizio	220 V - 240 V, 50 Hz
Potenza assorbita	max. 1450 W
Pressione della pompa	statica max. 15 bar

Dati tecnici	
Dimensioni	
Larghezza	253 mm
Altezza	390 mm
Profondità	380 mm
Capacità	
Contenitore per chicchi	125 g
Serbatoio dell'acqua	1,2 l
Quantità di una bevanda erogata	da 25 ml a 220 ml
Peso (vuoto)	8,5 kg
Condizioni ambientali	
Temperatura	10 °C - 32 °C
Umidità relativa dell'aria	30 % - 80 % (senza condensa)

Grado di durezza dell'acqua	°d	°e	°f
dolce	da 0 a 10	da 0 a 13	da 0 a 18
media	da 10 a 15	da 13 a 19	da 18 a 27
dura	da 15 a 20	da 19 a 25	da 27 a 36
molto dura	>20	>25	>36

Impostazioni di fabbrica		
Caffè espresso	Quantità bevanda	40 ml
	Intensità aroma	forte
	Temperatura del caffè	normale
Caffè crema	Quantità bevanda	120 ml
	Intensità aroma	forte
	Temperatura del caffè	normale
Cappuccino	Quantità bevanda	130 ml
	Intensità aroma	forte
	Temperatura del caffè	normale
Latte macchiato	Quantità bevanda	190 ml
	Intensità aroma	forte
	Temperatura del caffè	normale
Latte	Quantità schiuma	180 ml
	Quantità latte	180 ml
Acqua calda	Quantità bevanda	180 ml







Melitta Europa GmbH & Co. KG  
Division Household Products  
Ringstr. 99  
D-32427 Minden  
Germany  
[www.melitta.de](http://www.melitta.de)

Editorial department:  
ZINDEL AG  
[www.zindel.de](http://www.zindel.de)