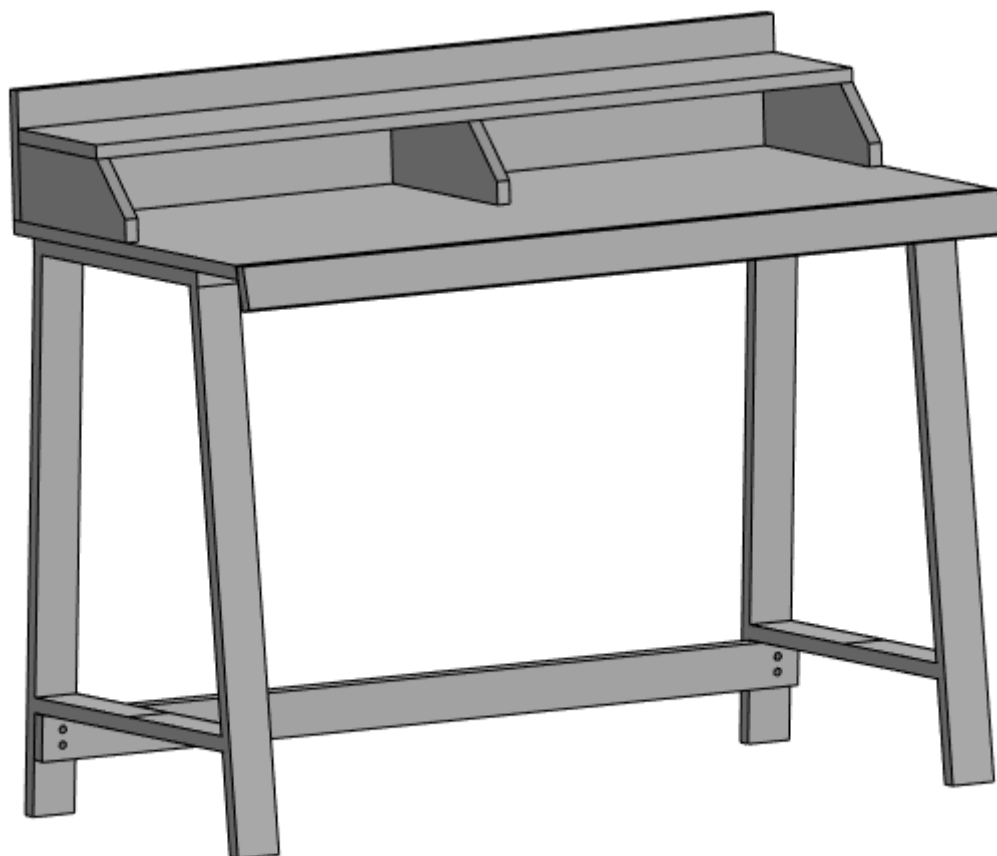
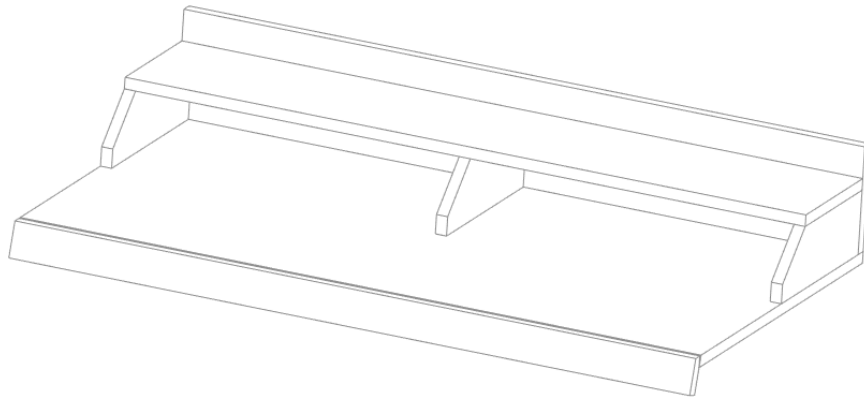


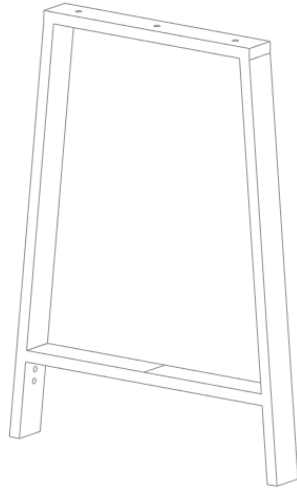
- Ⓧ DE Montageanleitung
- Ⓧ EN Assembly instruction
- Ⓧ FR Instructions de montage
- Ⓧ NL Montage-instructies
- Ⓧ CZ Montážní návod
- Ⓧ HU Szerelési útmutató
- Ⓧ TR Montaj talimatı
- Ⓧ IT Istruzioni di assemblaggio
- Ⓧ PL Instrukcja montażu
- Ⓧ SK Montážný návod
- Ⓧ RO Instrucțiune de asamblare
- Ⓧ RU Инструкция по монтажу

SIMPLY

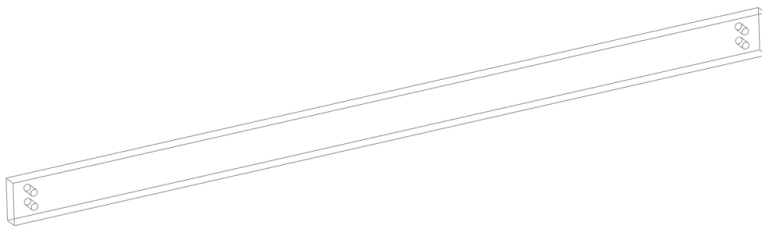




A X1



B X2



C X1



M8 X30

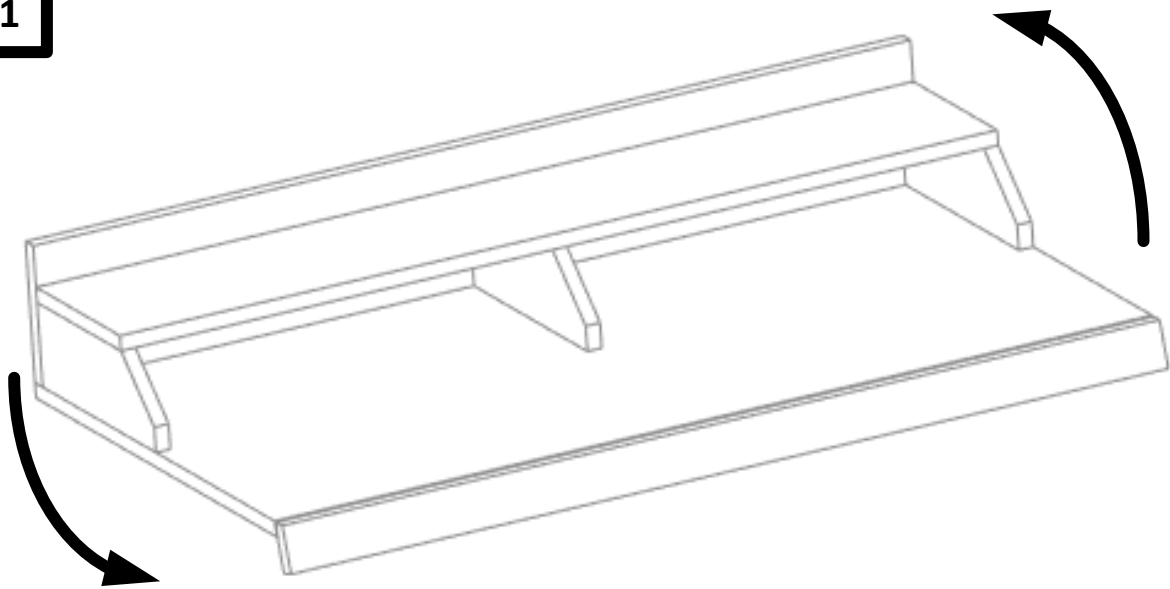
D X10



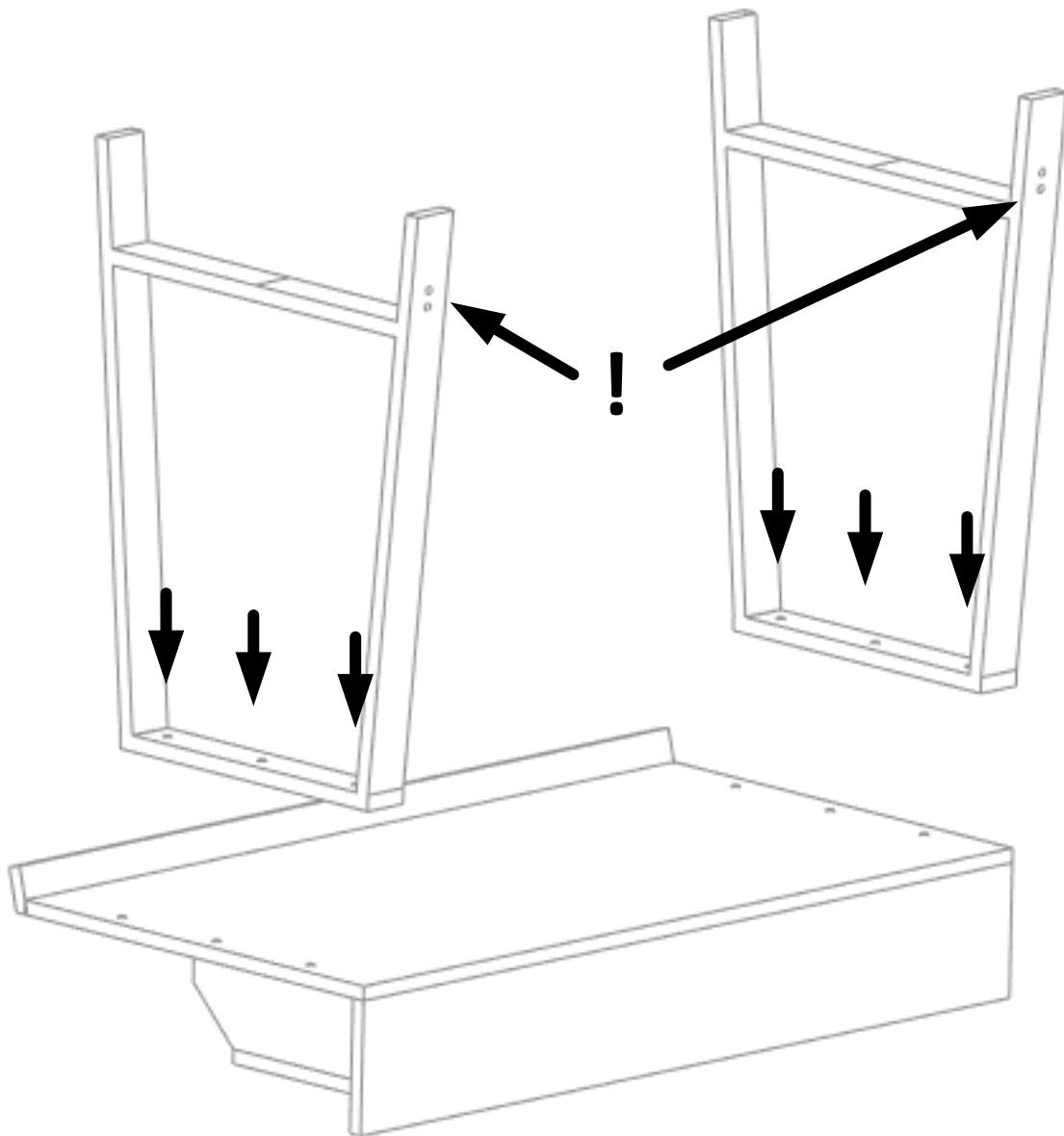
5mm

E X1

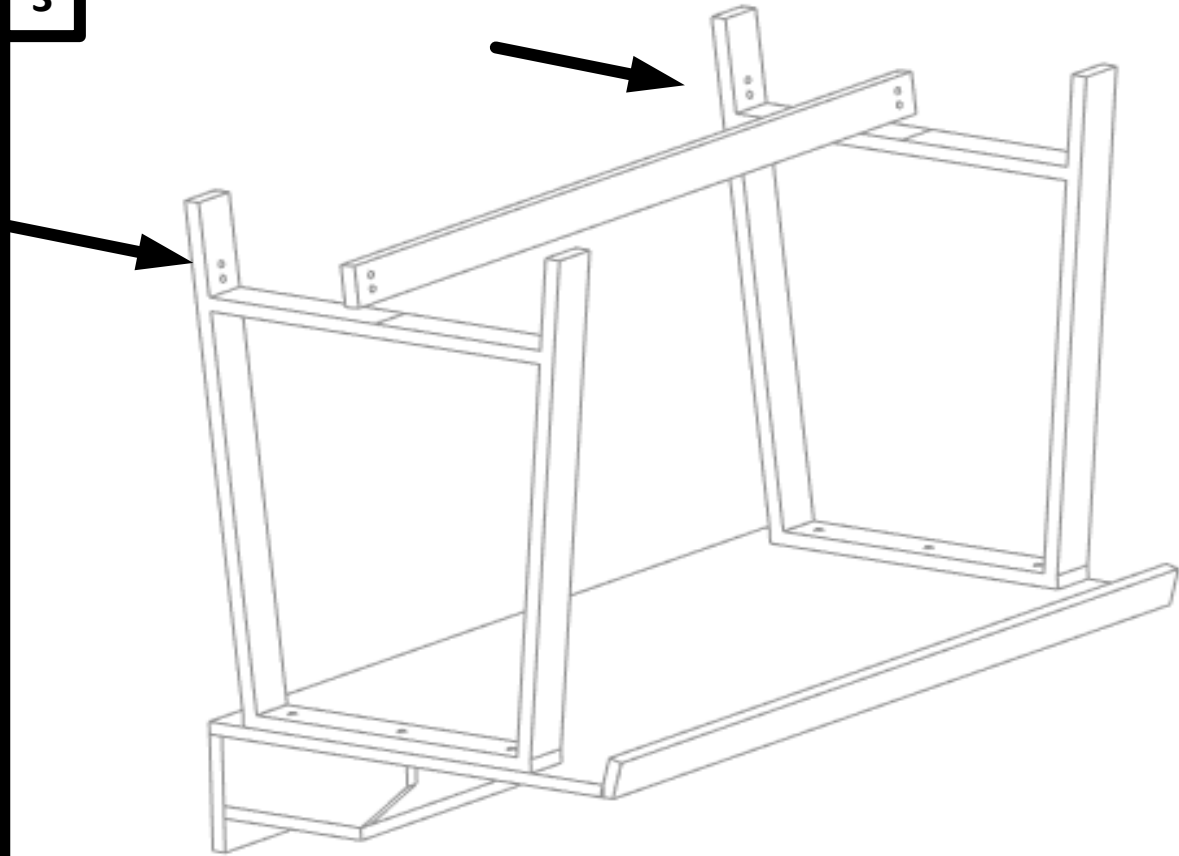
1



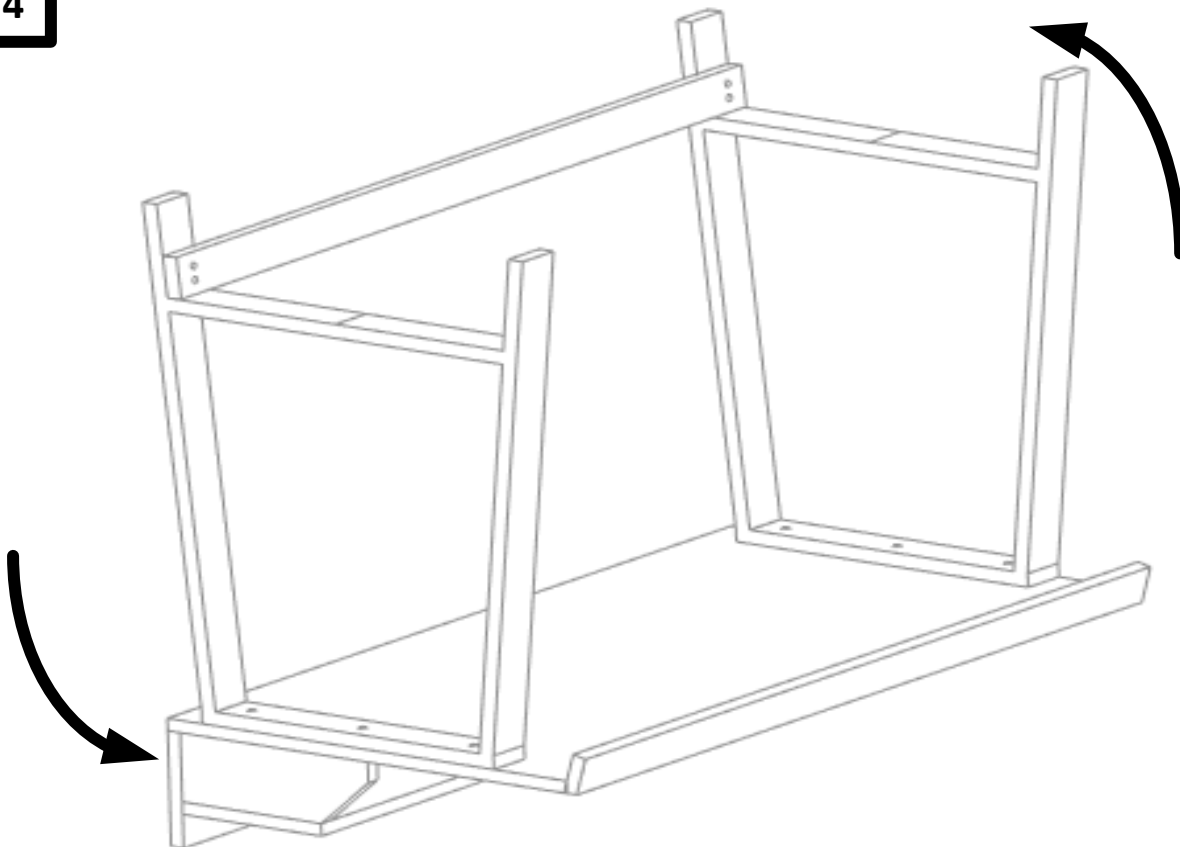
2



3



4



5

