
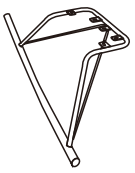
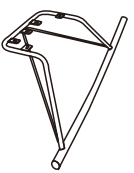
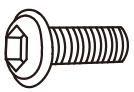





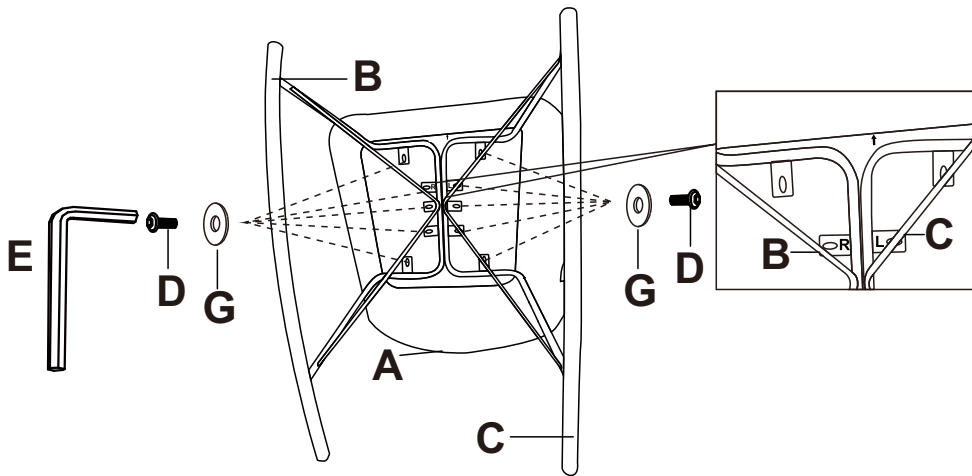
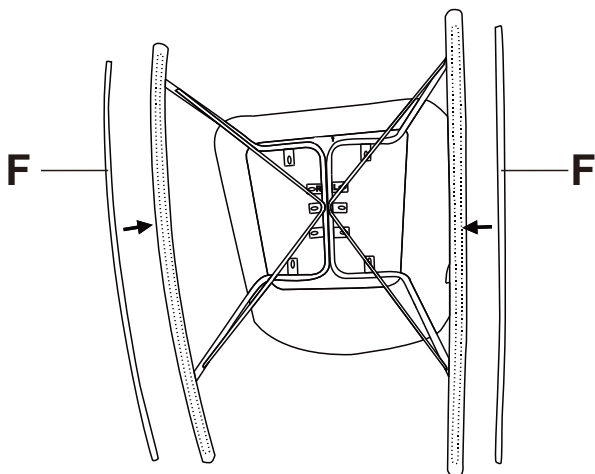


Ax1 	Bx1(Right) 	Cx1(Left) 	Dx10  M6X25MM	Ex1 
F x2 	Gx10  6X16X1.2MM			

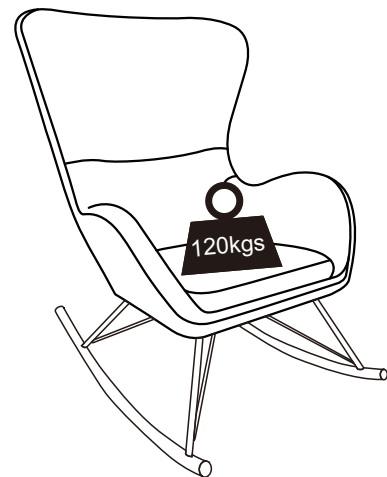
①



②



③



- ⓓ Bitte überprüfen Sie in regelmäßigen Abständen den festen Sitz der Schrauben!
- ⓖⓔ Please check the screws for tightness at regular intervals!
- ⓕ Veuillez contrôler régulièrement que les vis sont convenablement serrées !
- ⓔⓢ ¡Compruebe periódicamente que los tornillos estén bien apretados!
- ⓔⓐ Controllare regolarmente che le viti siano ben strette!
- ⓖⓐ Należy regularnie sprawdzać dokręcenie śrub!
- ⓓⓕ Controleer op regelmatige afstanden of de schroeven goed vast zitten.
- ⓖⓔⓐ Kontrollera med jämna mellanrum att skruvarna sitter fast ordentligt!
- ⓖⓕ V pravidelných intervaloch kontrolujte pevné dotiahnutie skrutiek!
- ⓖⓐ Redno preverjajte, ali so vijaki trdno priviti!
- ⓖⓐ Redovito provjeravajte čvrsto nalijeganje vijaka!