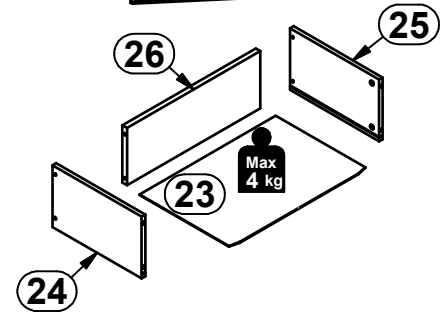
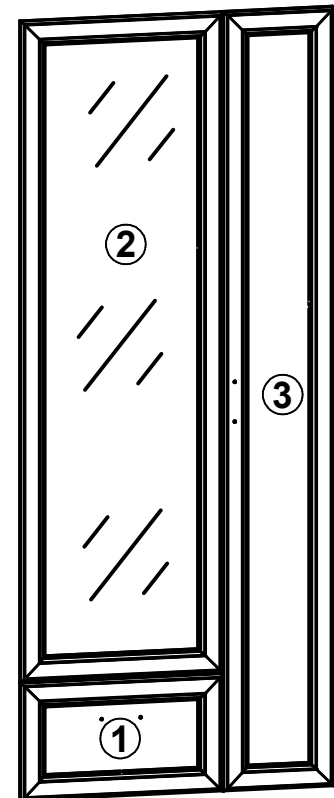
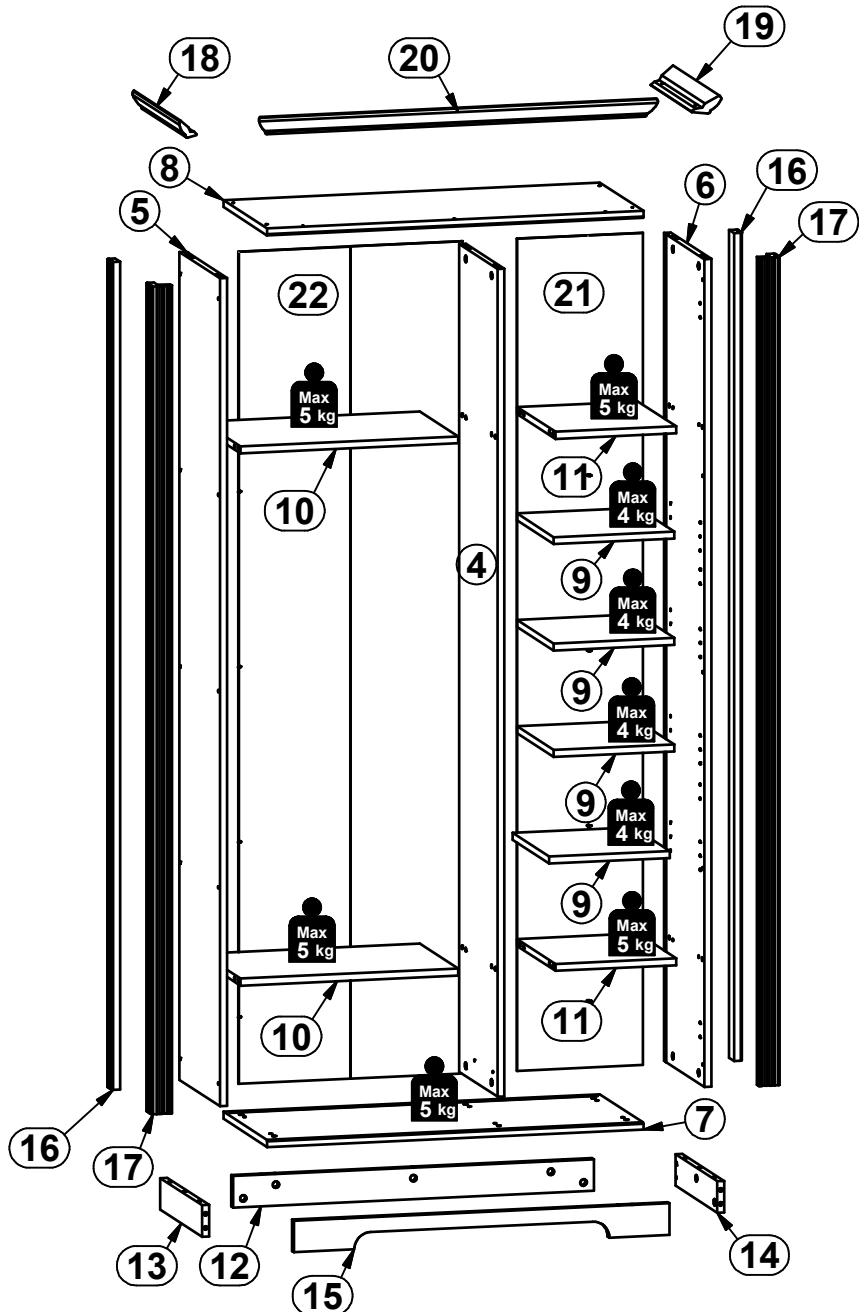
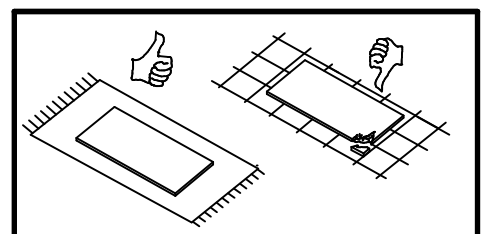
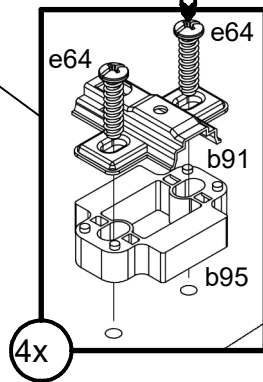
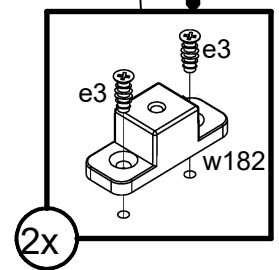
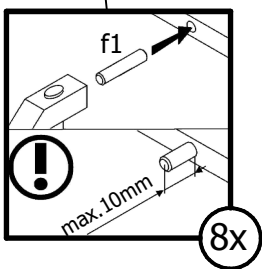
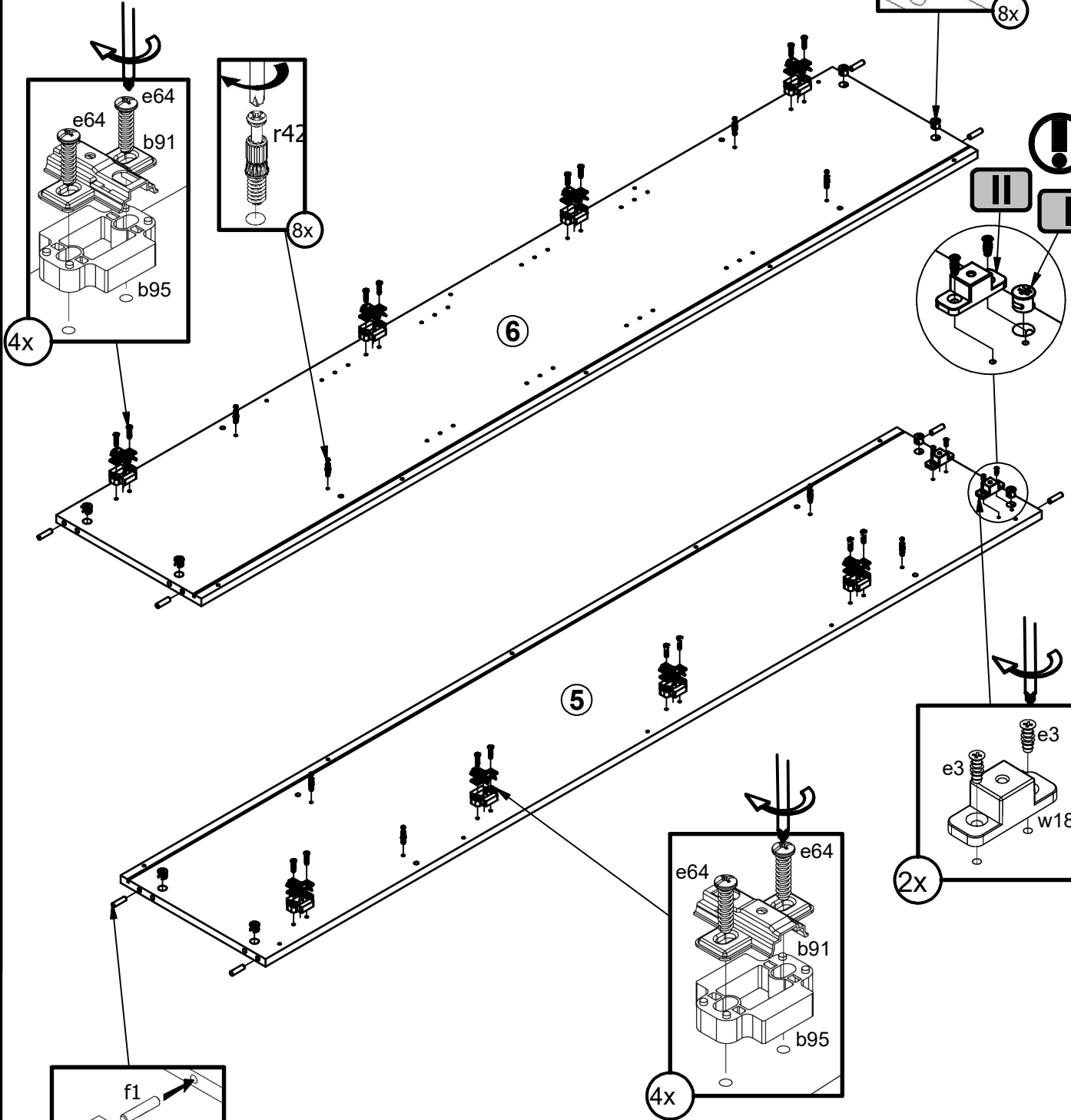
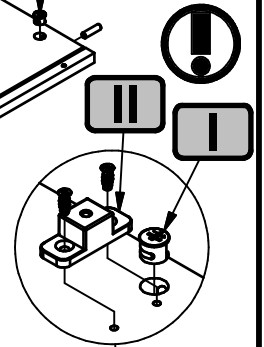
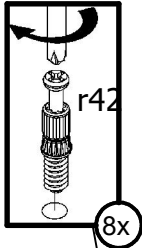
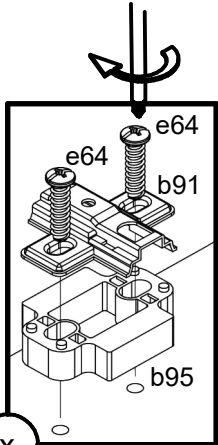
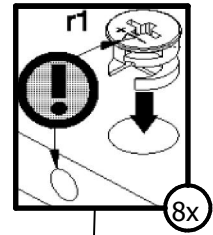
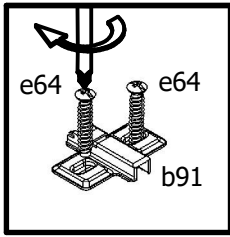
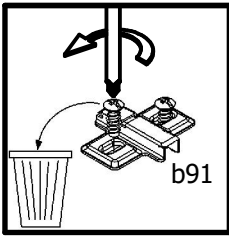


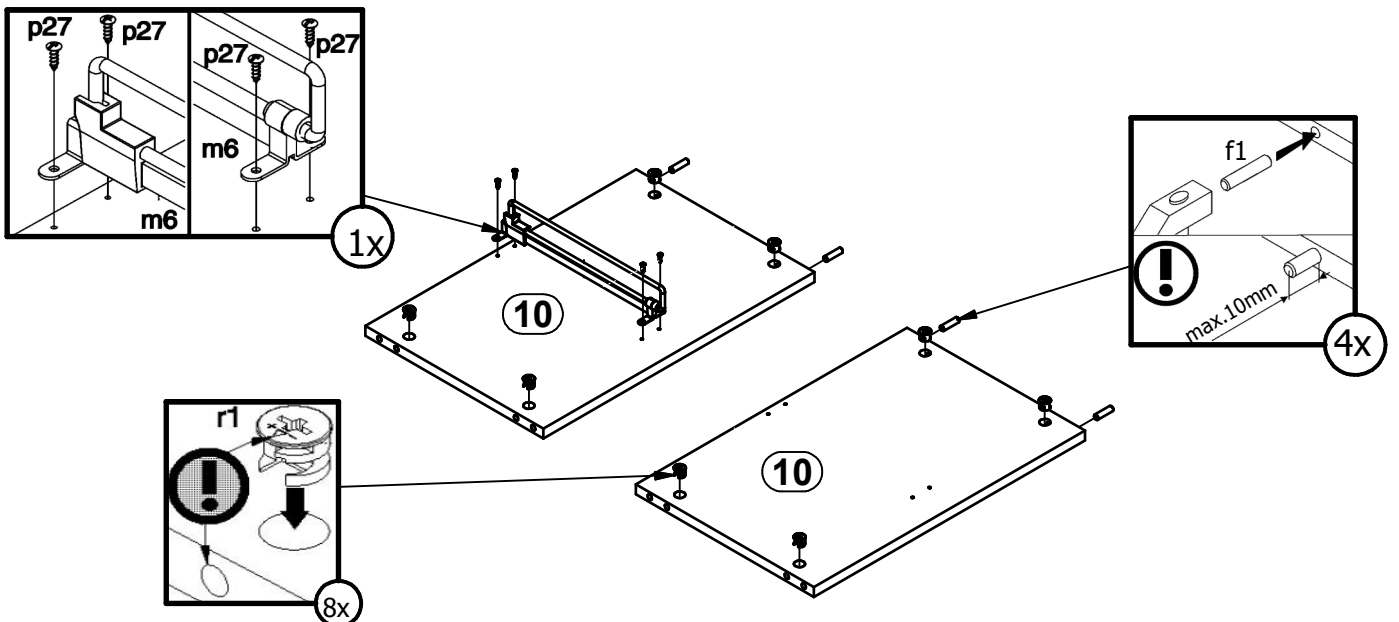
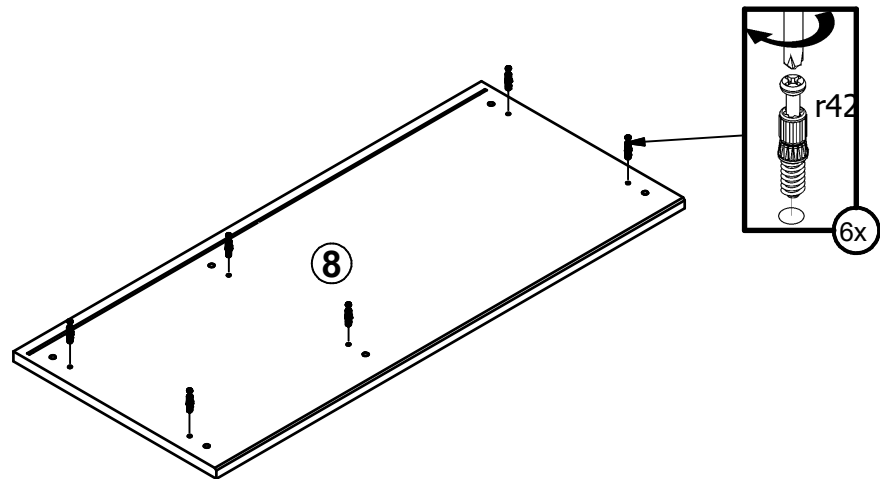
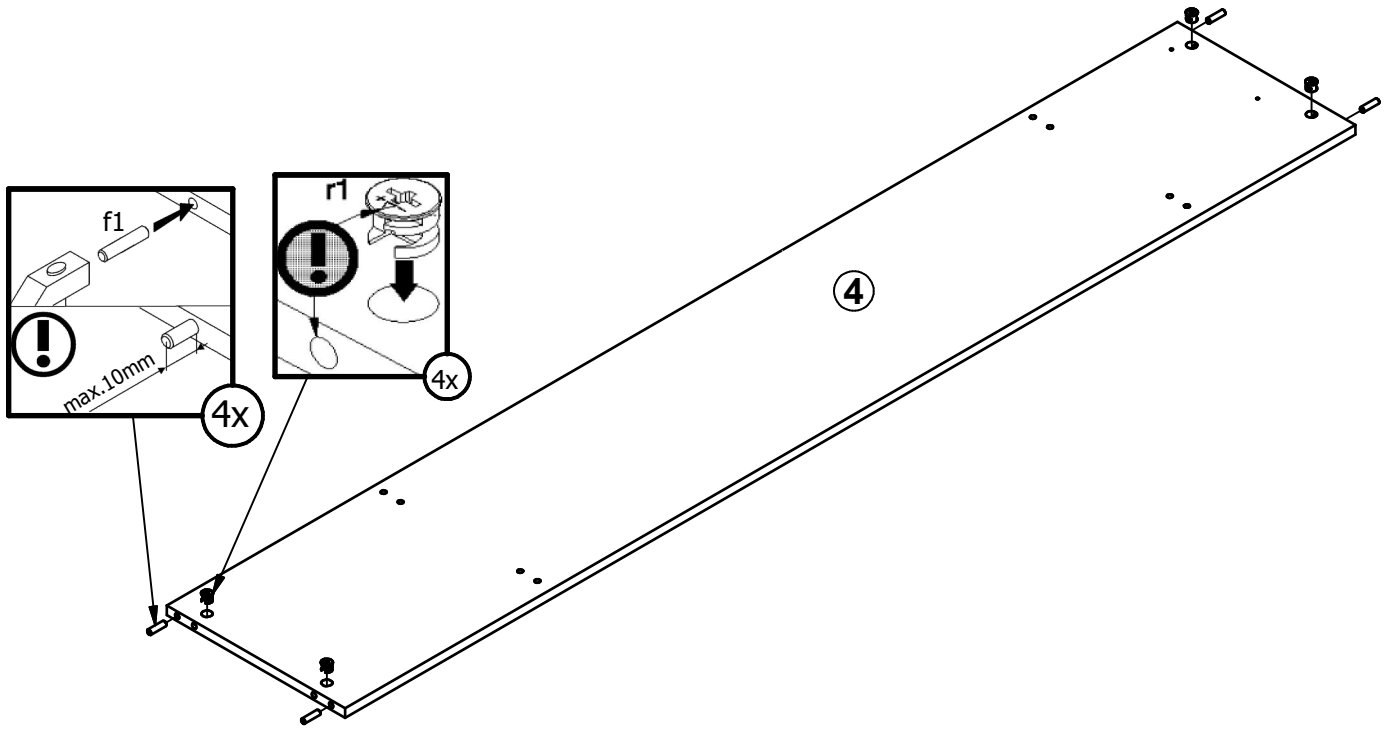
A	B	C1	C2	C3	D
1	M261-0006	496	283	22	3/3
2	M261-0008	1596	496	22	3/3
3	M261-0009	1883	270	22	3/3
4	M261-1010	1890	333	16	2/3
5	M261-1011	1890	353	16	2/3
6	M261-1012	1890	353	16	2/3
7	M261-2010	876	380	16	1/3
8	M261-2014	876	380	16	1/3
9	M261-3006	281	318	16	1/3
10	M261-3007	507	333	16	1/3
11	M261-3008	281	333	16	1/3
12	M261-4101	840	72	16	1/3
13	M261-4102	363	72	16	1/3
14	M261-4103	363	72	16	1/3
15	M261-4151	874	72	16	1/3
16	M261-5005	1890	43	19	3/3
17	M261-5006	1890	49	49	2/3
18	M261-5806	406	67	22	1/3
19	M261-5807	406	67	22	1/3
20	M261-5808	929	67	22	1/3
21	M261-9002	1900	293	2,5	2/3
22	M261-9304	1900	521	2,5	2/3
23	WSP-9370	459	308	2,5	1/3
24	ZQ6-501	300	180	12	1/3
25	ZQ6-502	300	180	12	1/3
26	ZQ6-5174	449	167	15	1/3

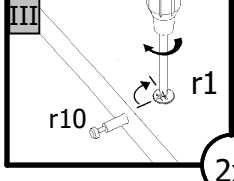
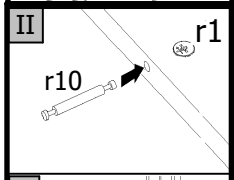
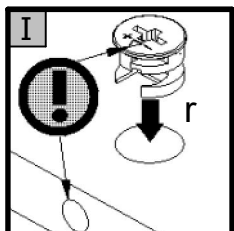
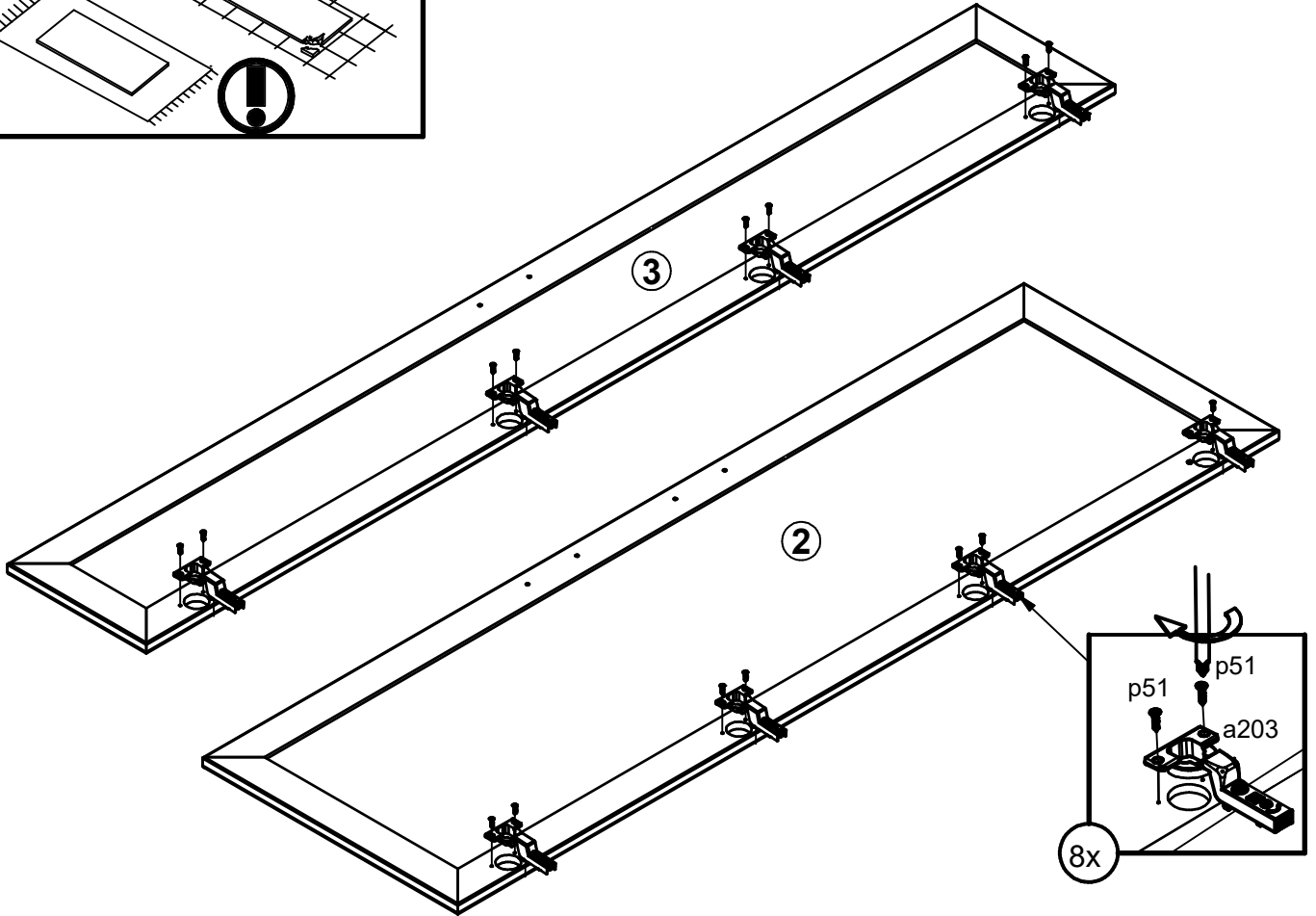
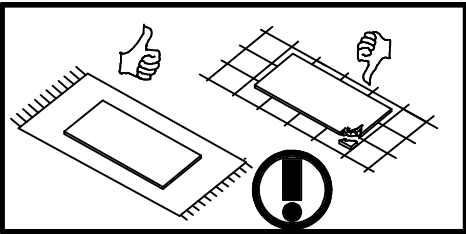




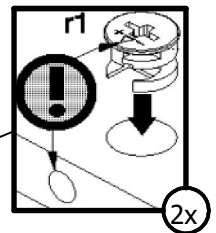
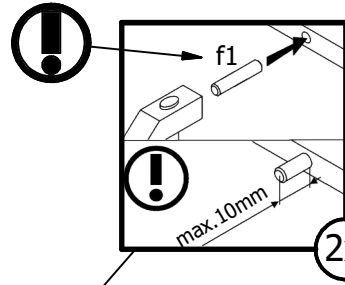
1



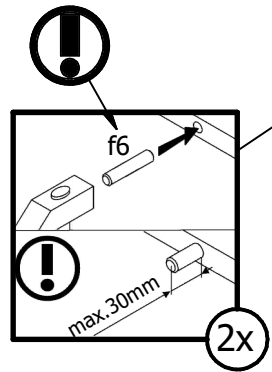




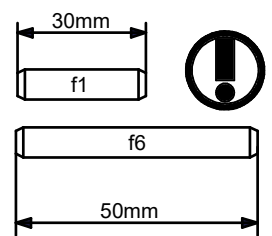
2x



2x

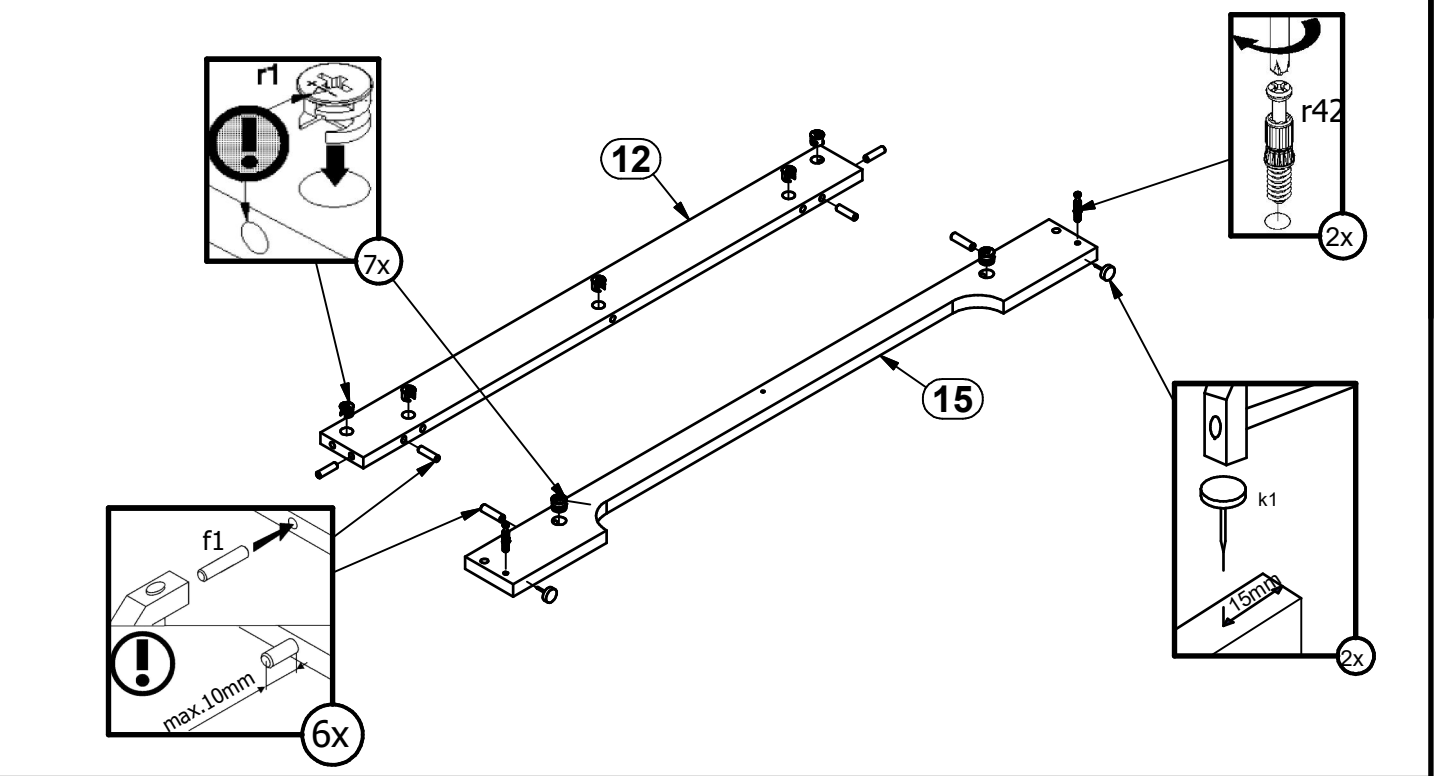
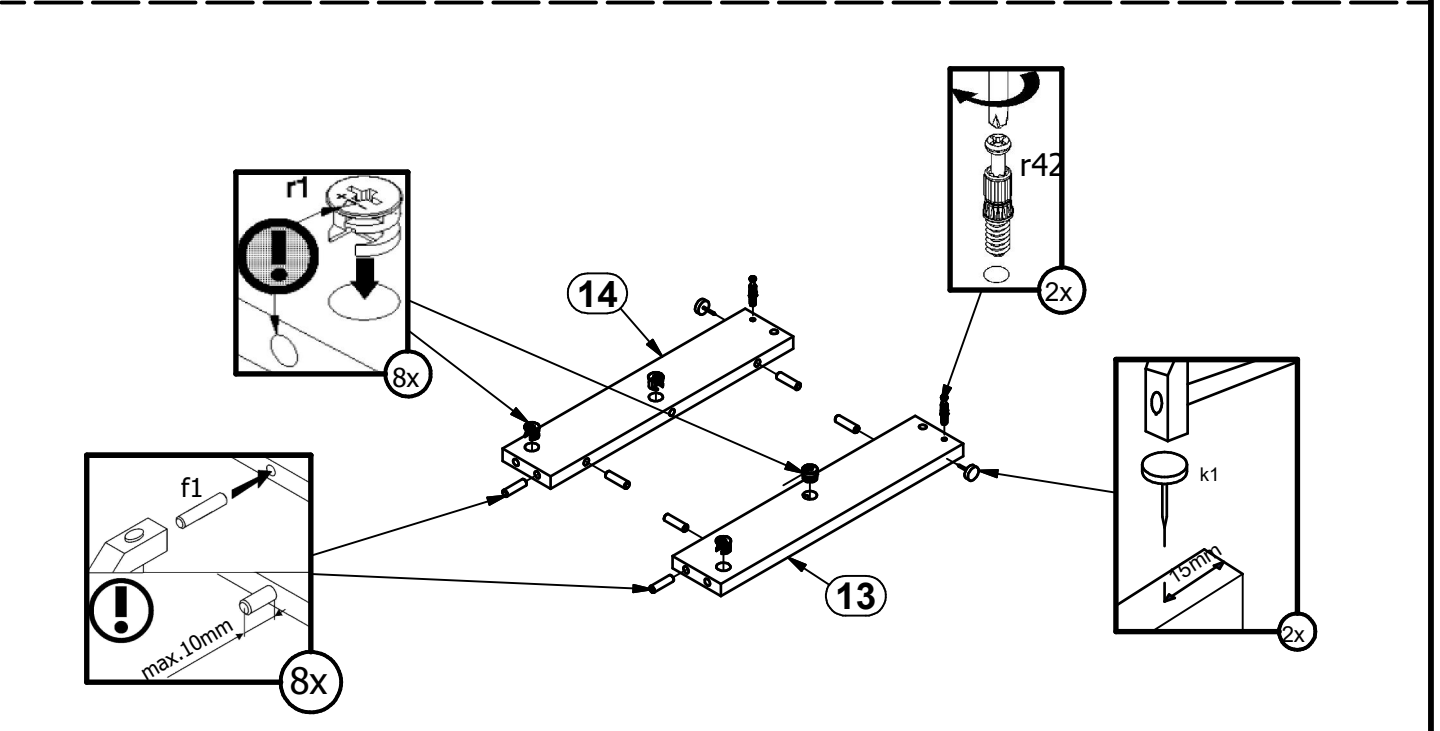
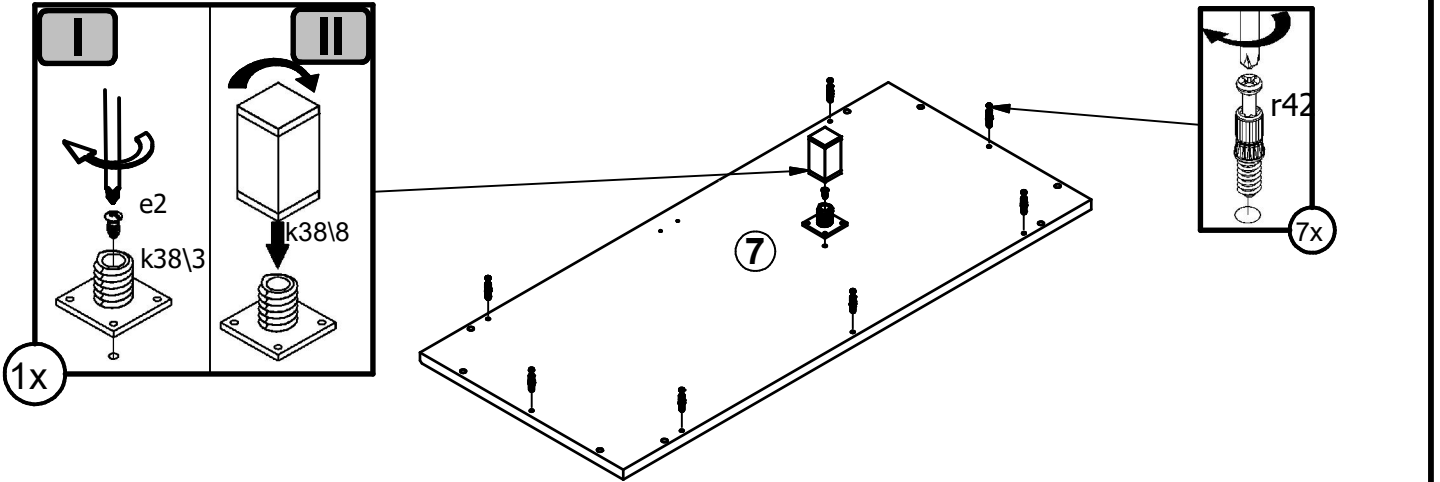


2x



11

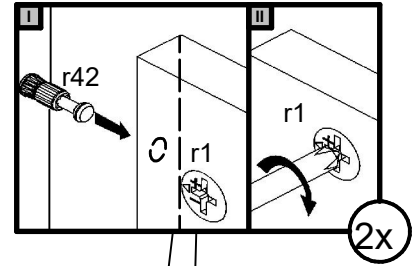
26mm



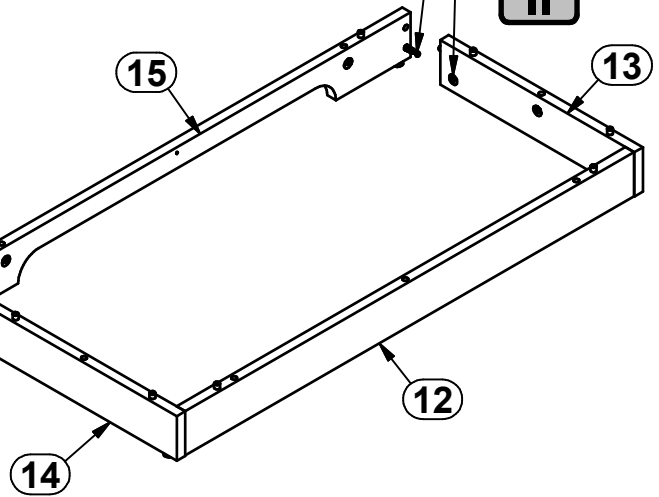
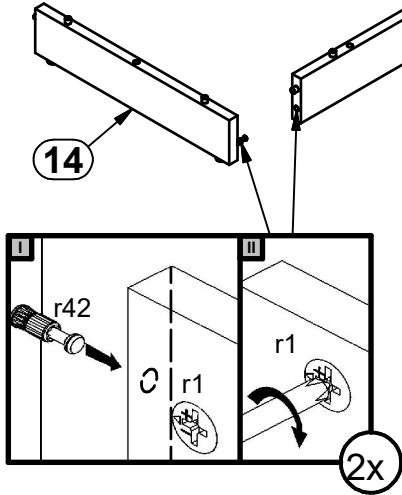
2



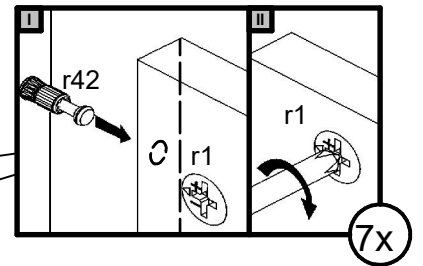
I



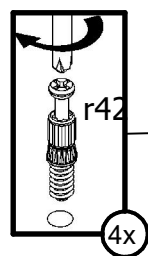
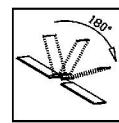
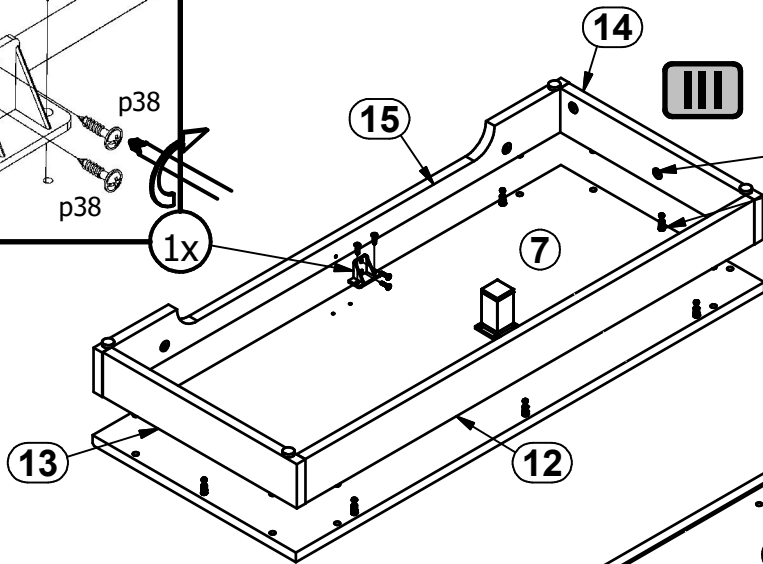
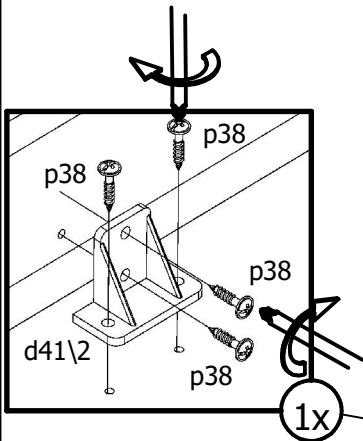
II



III



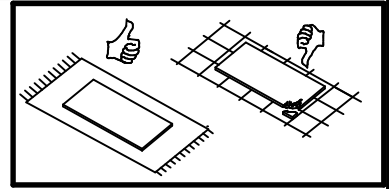
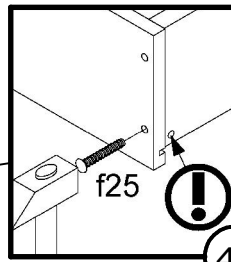
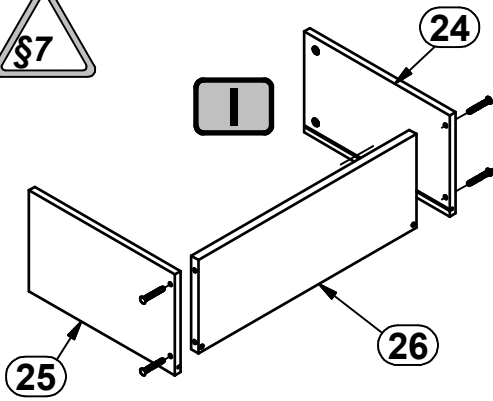
IV



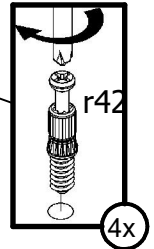
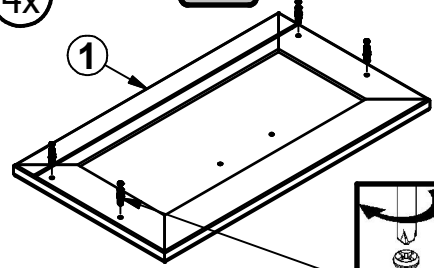
3



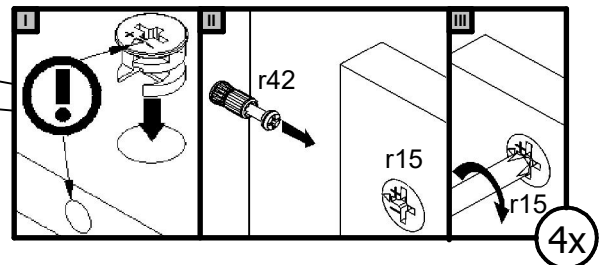
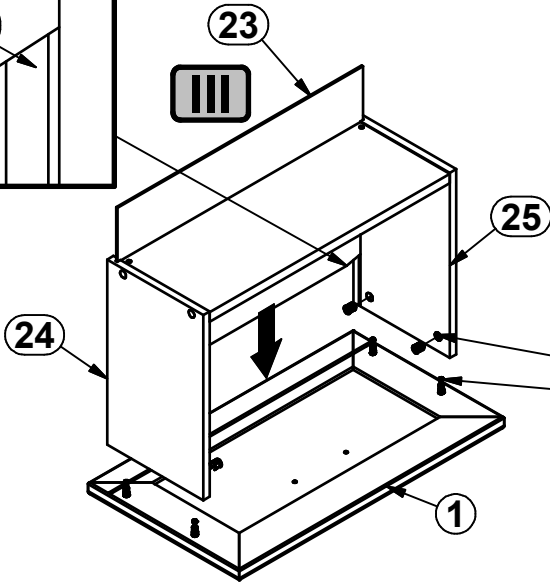
I



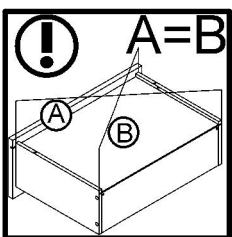
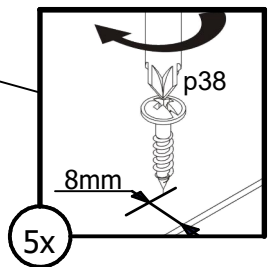
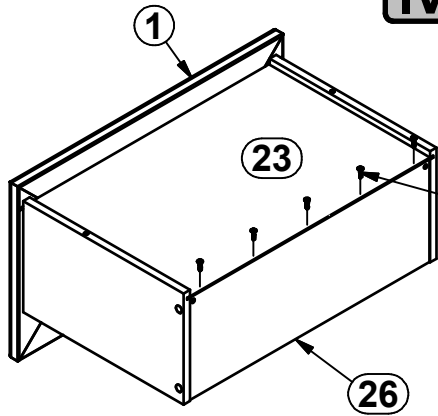
II



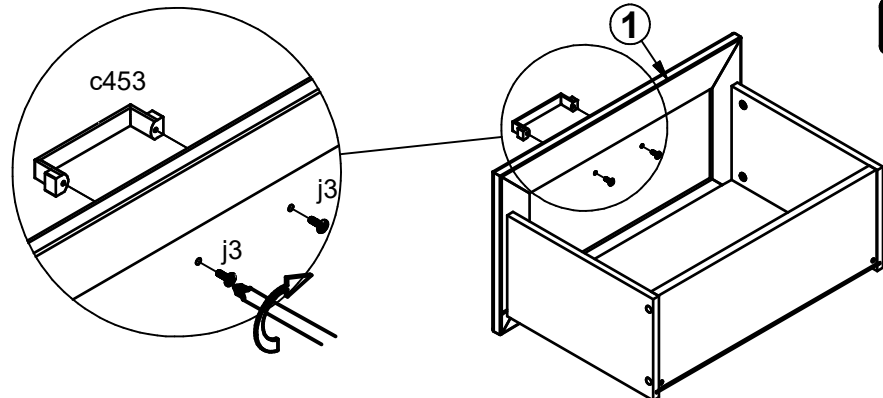
III



IV

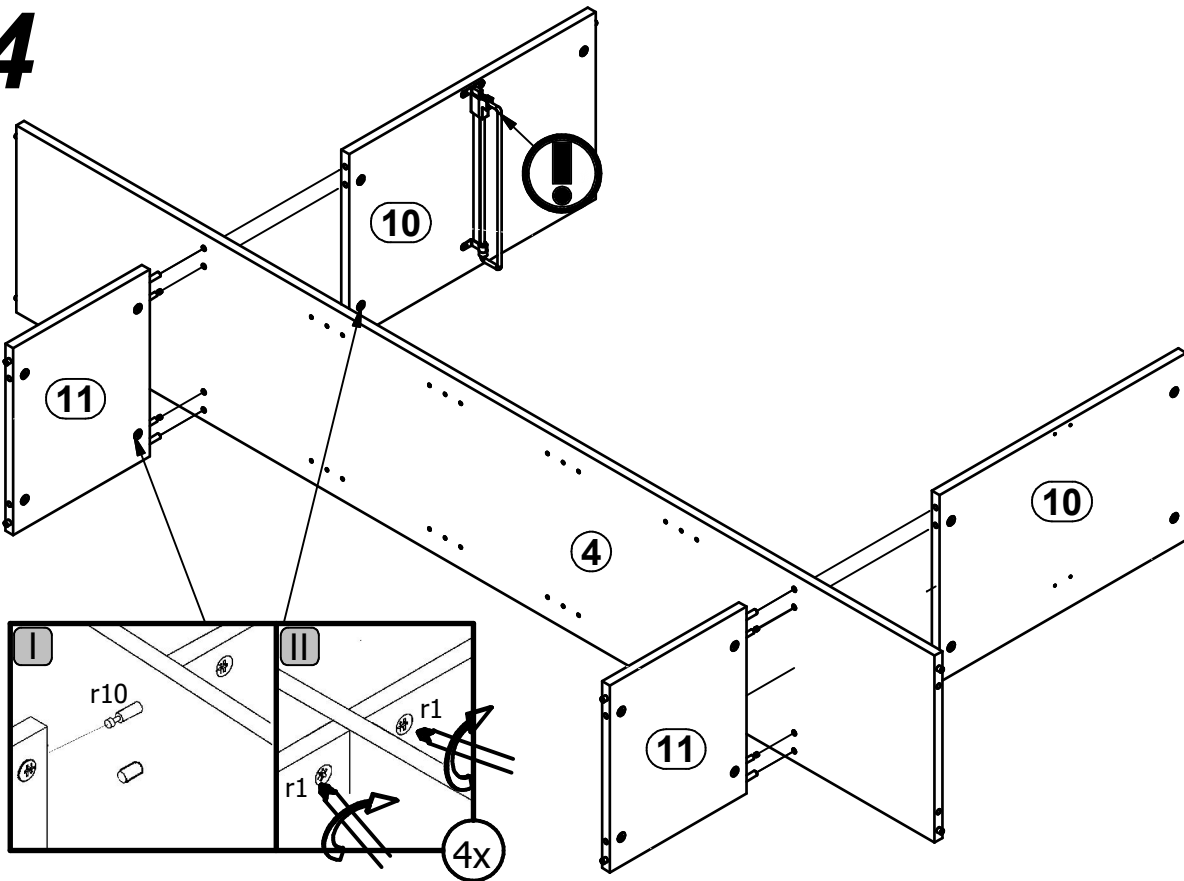


V

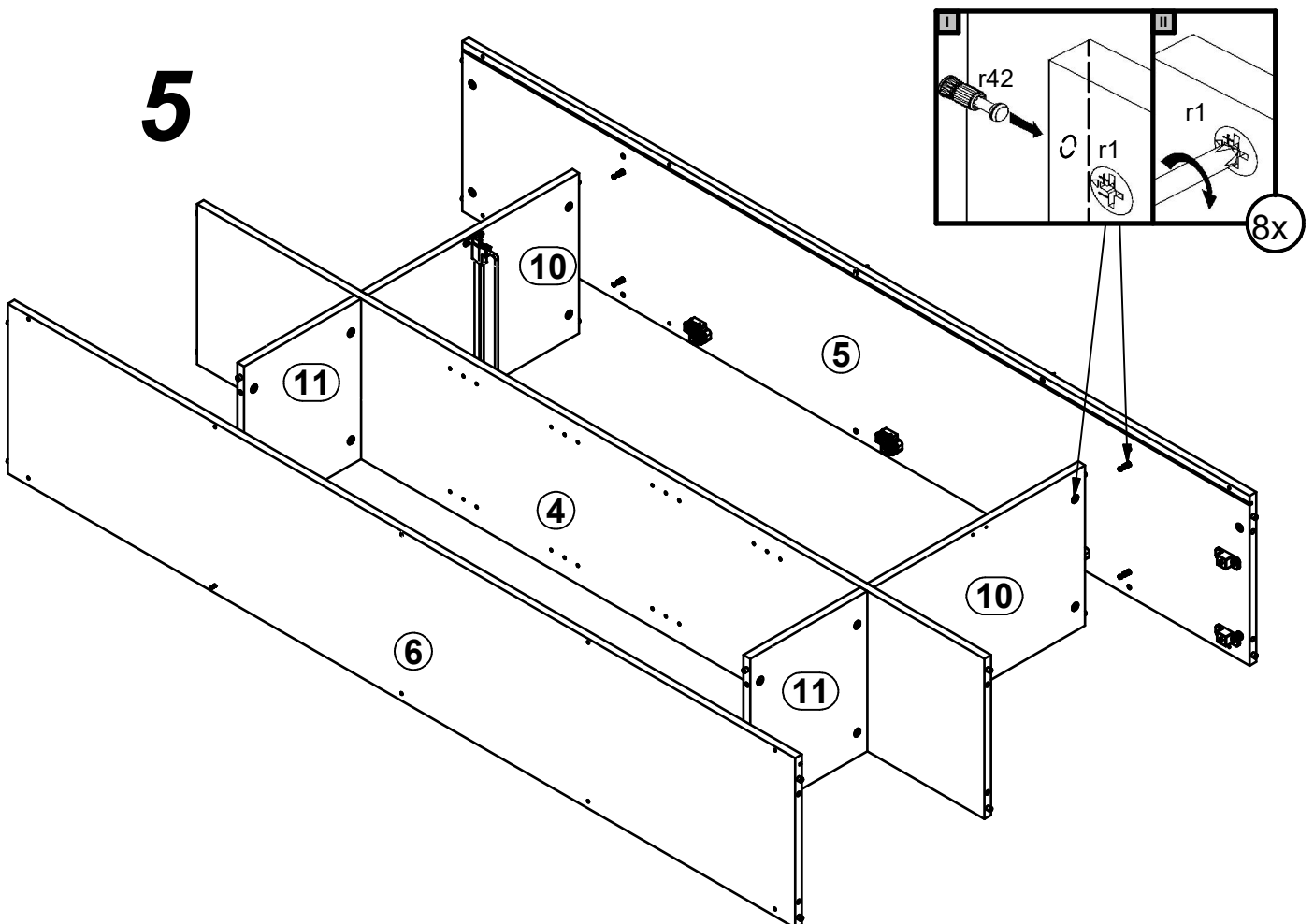




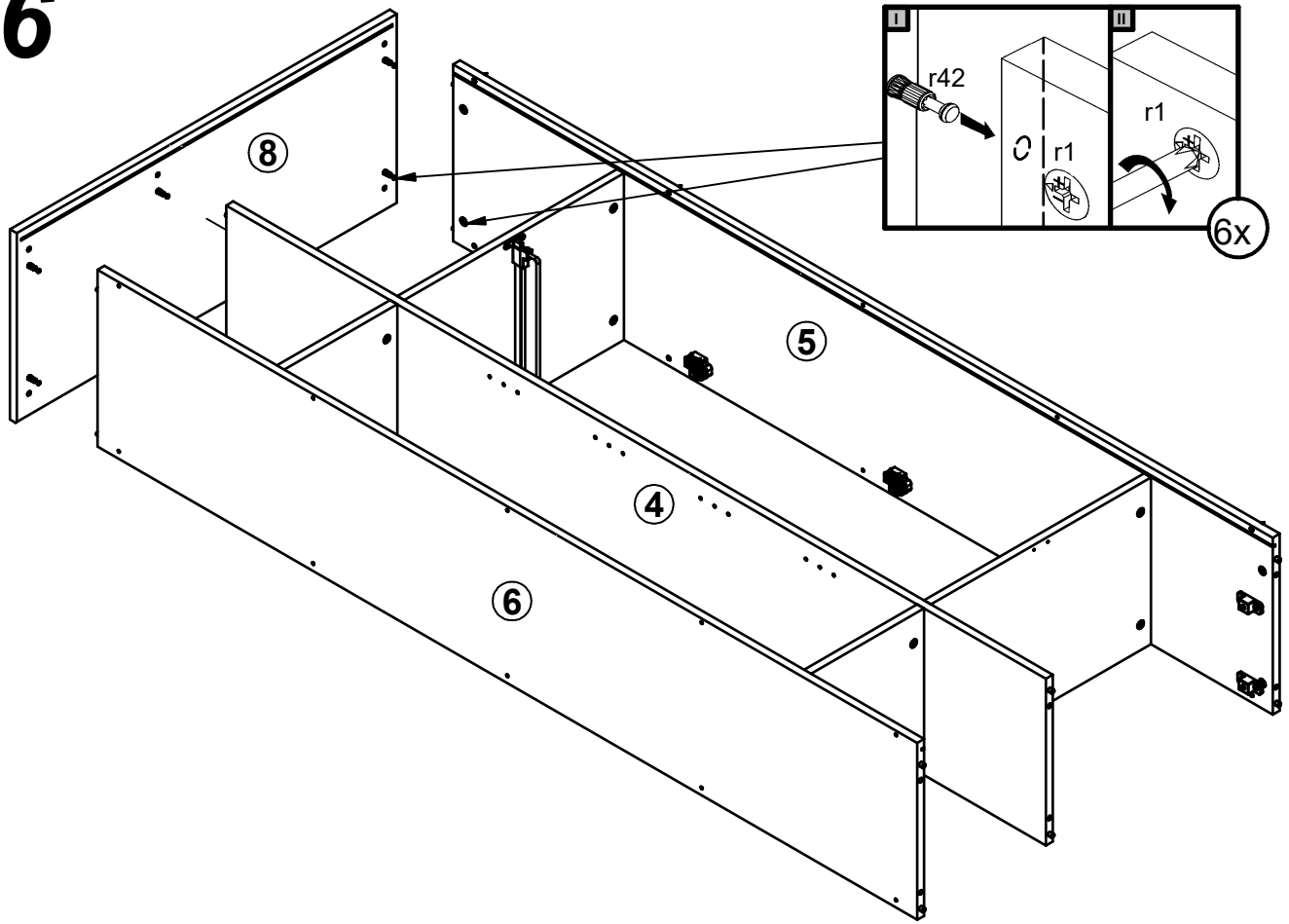
4



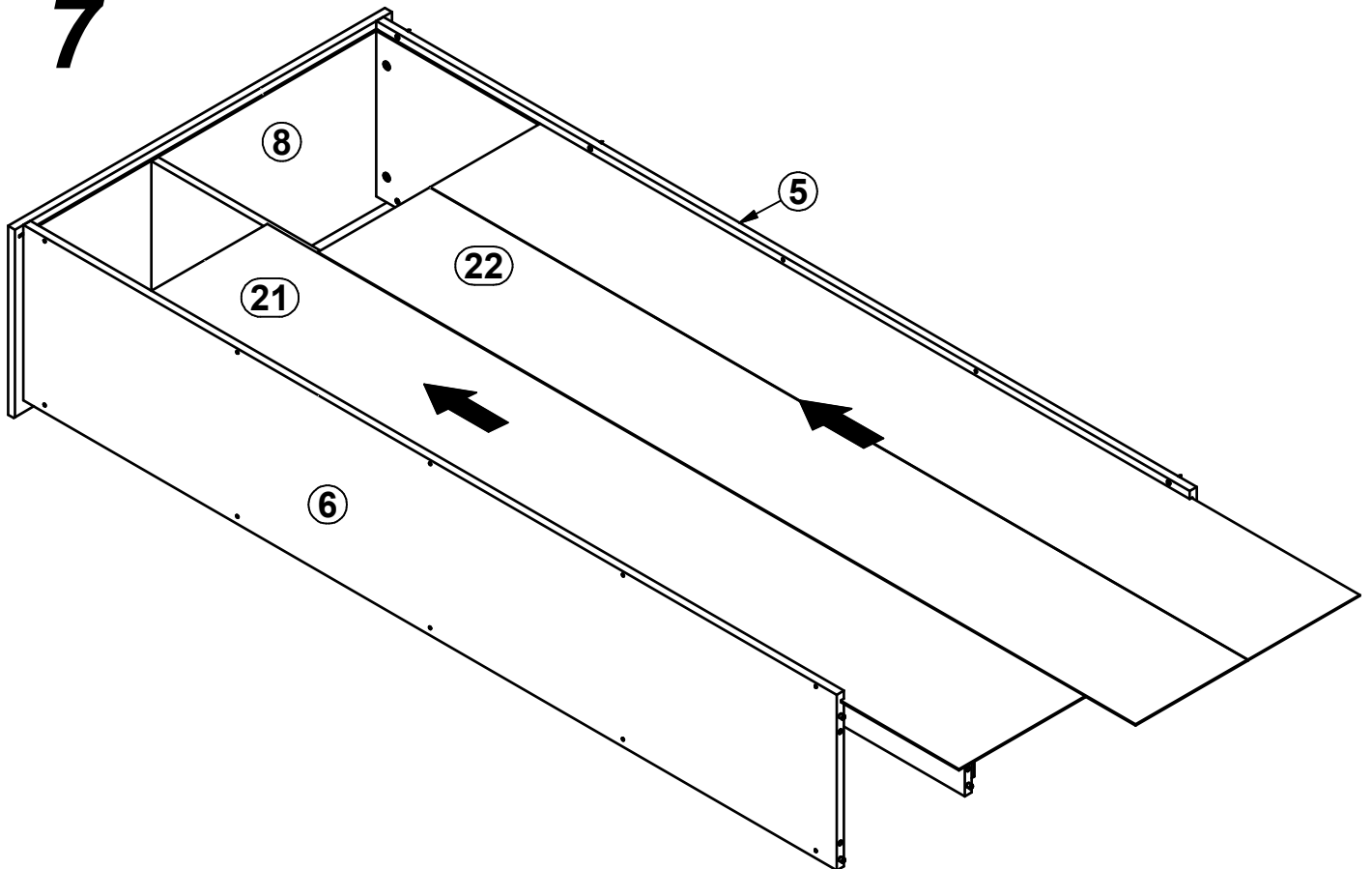
5



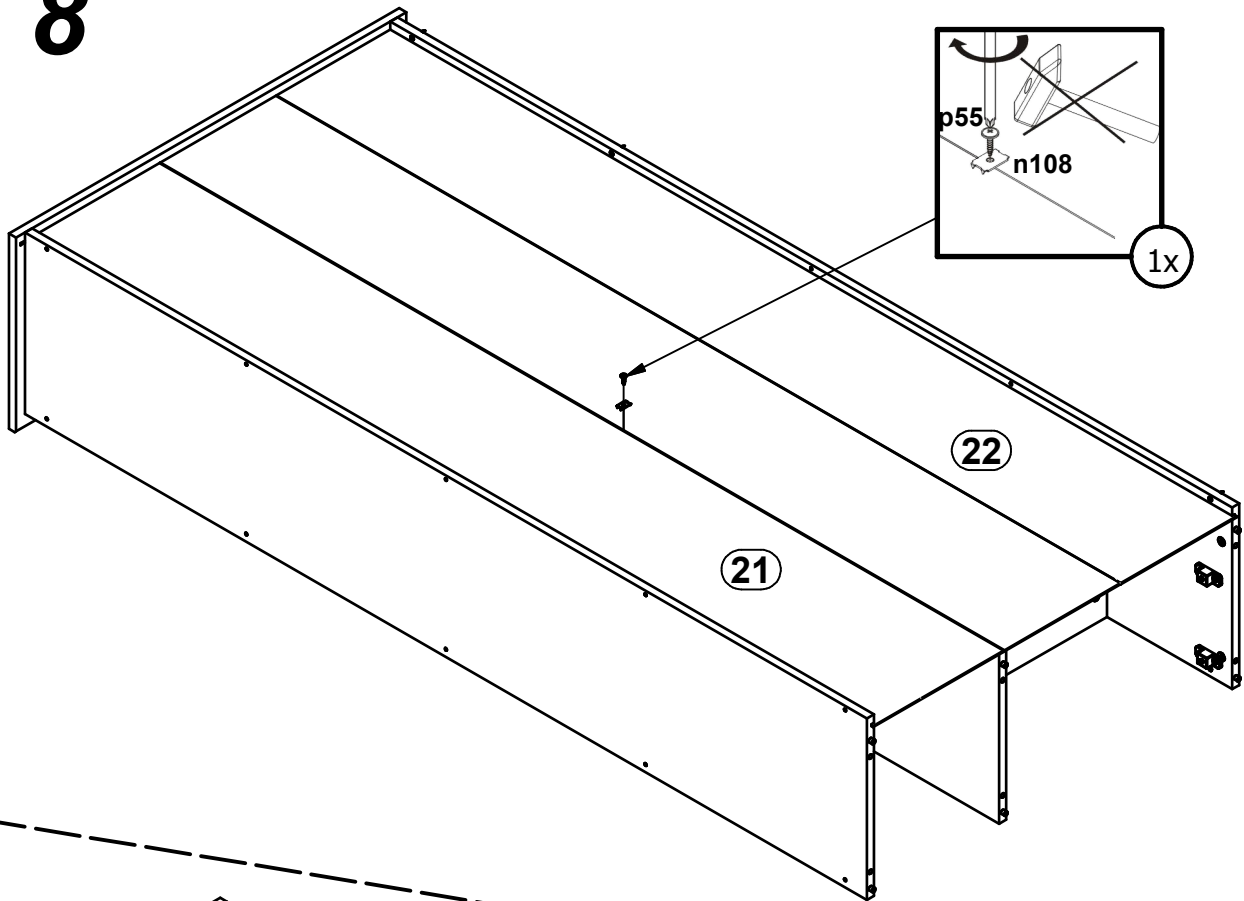
6



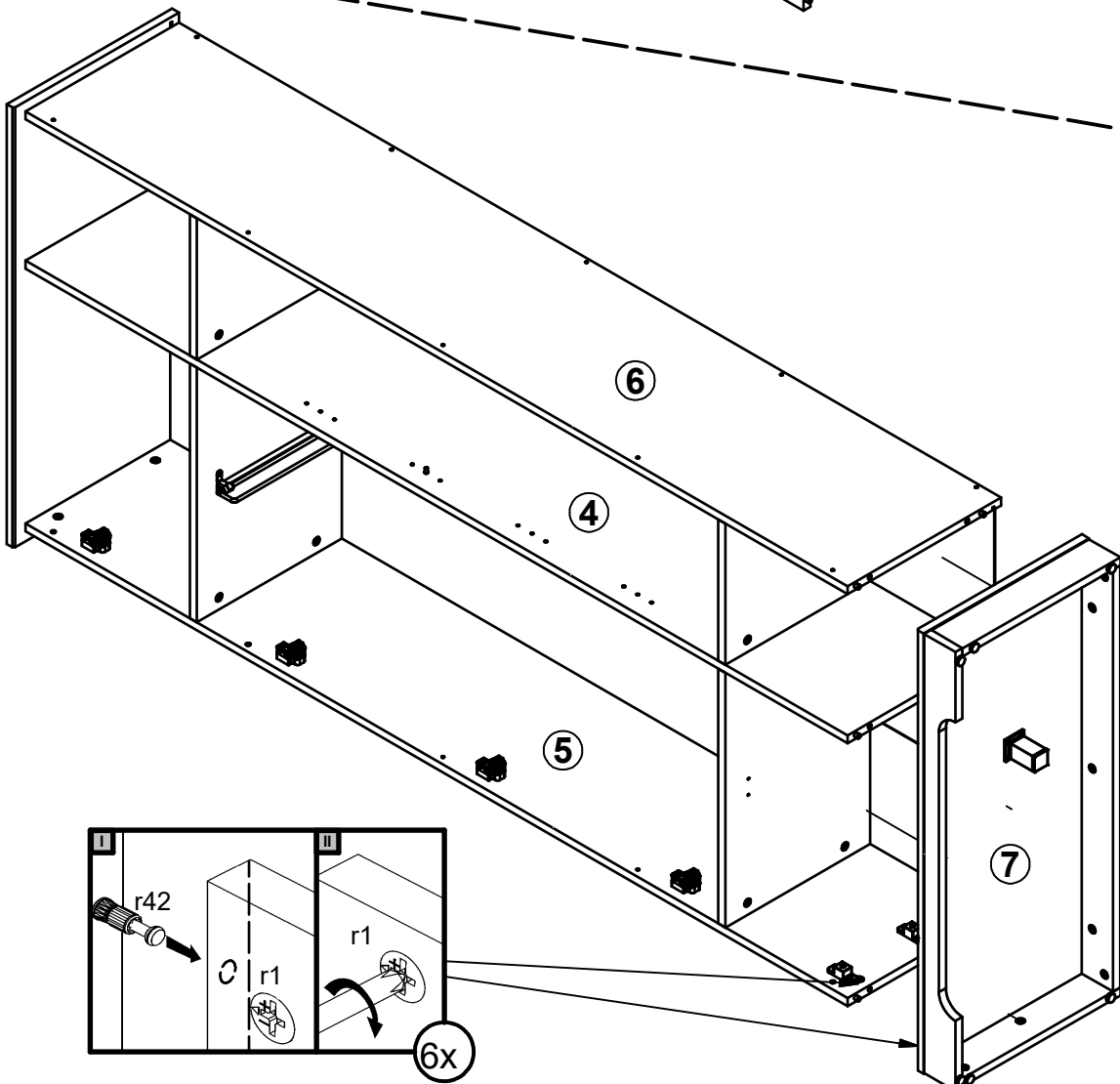
7



8

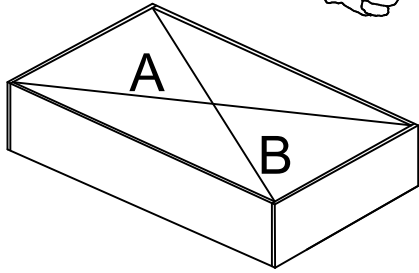


9

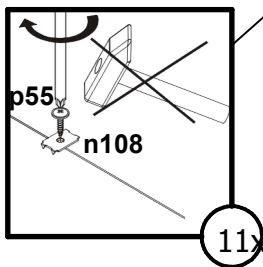
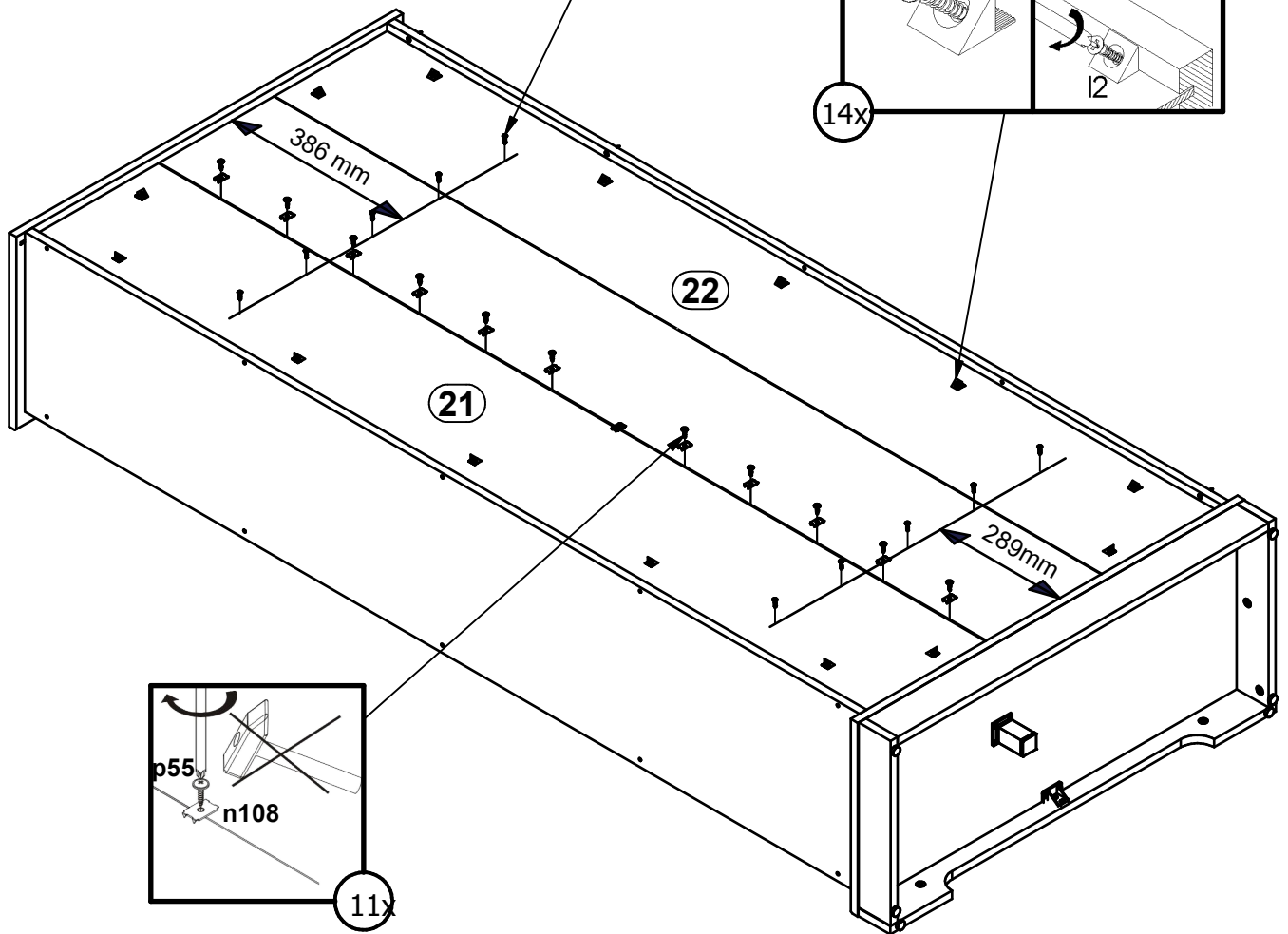
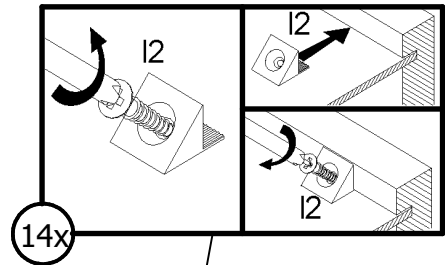
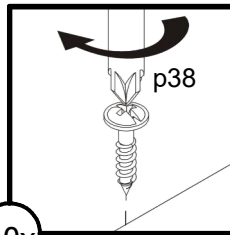




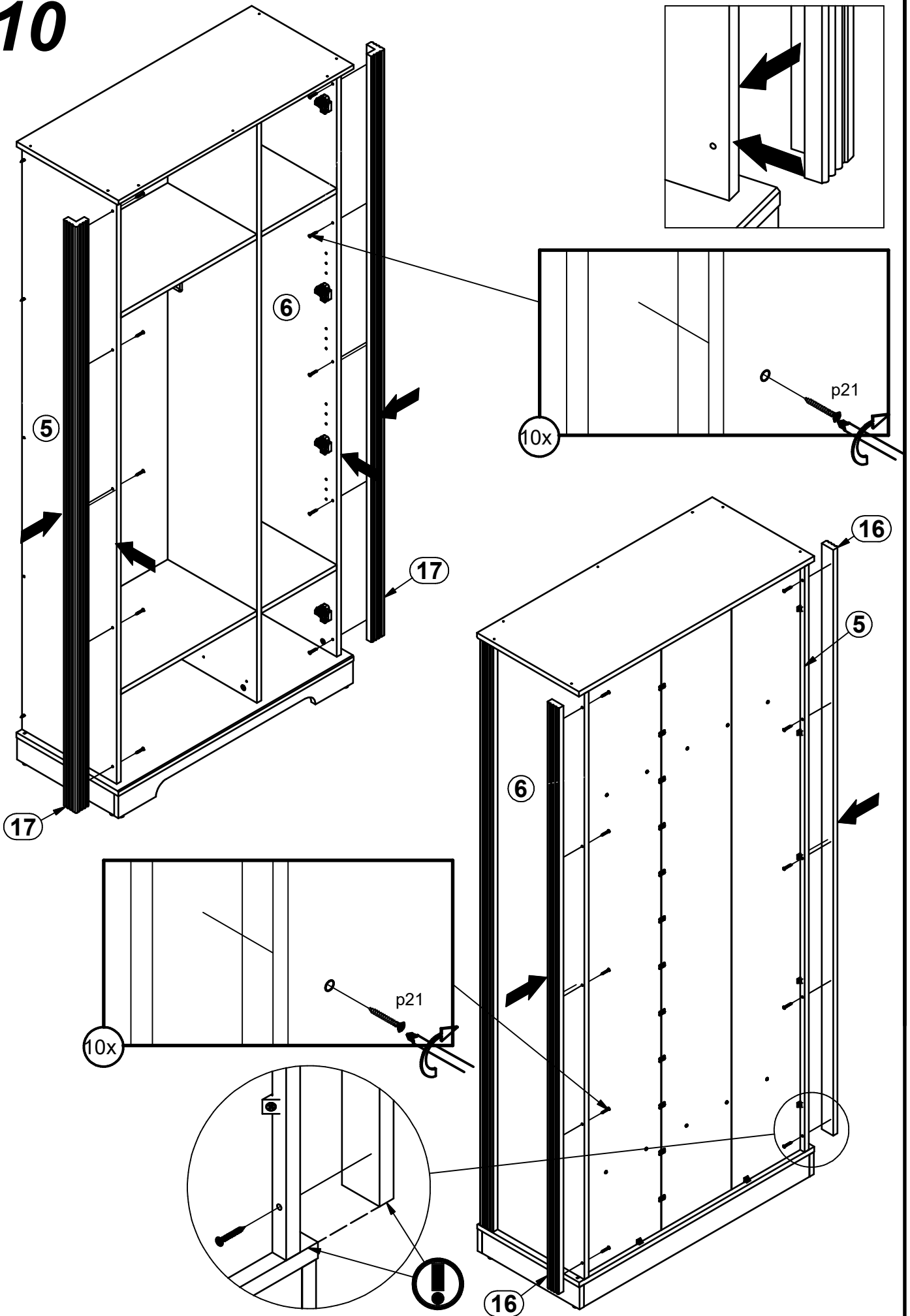
A=B



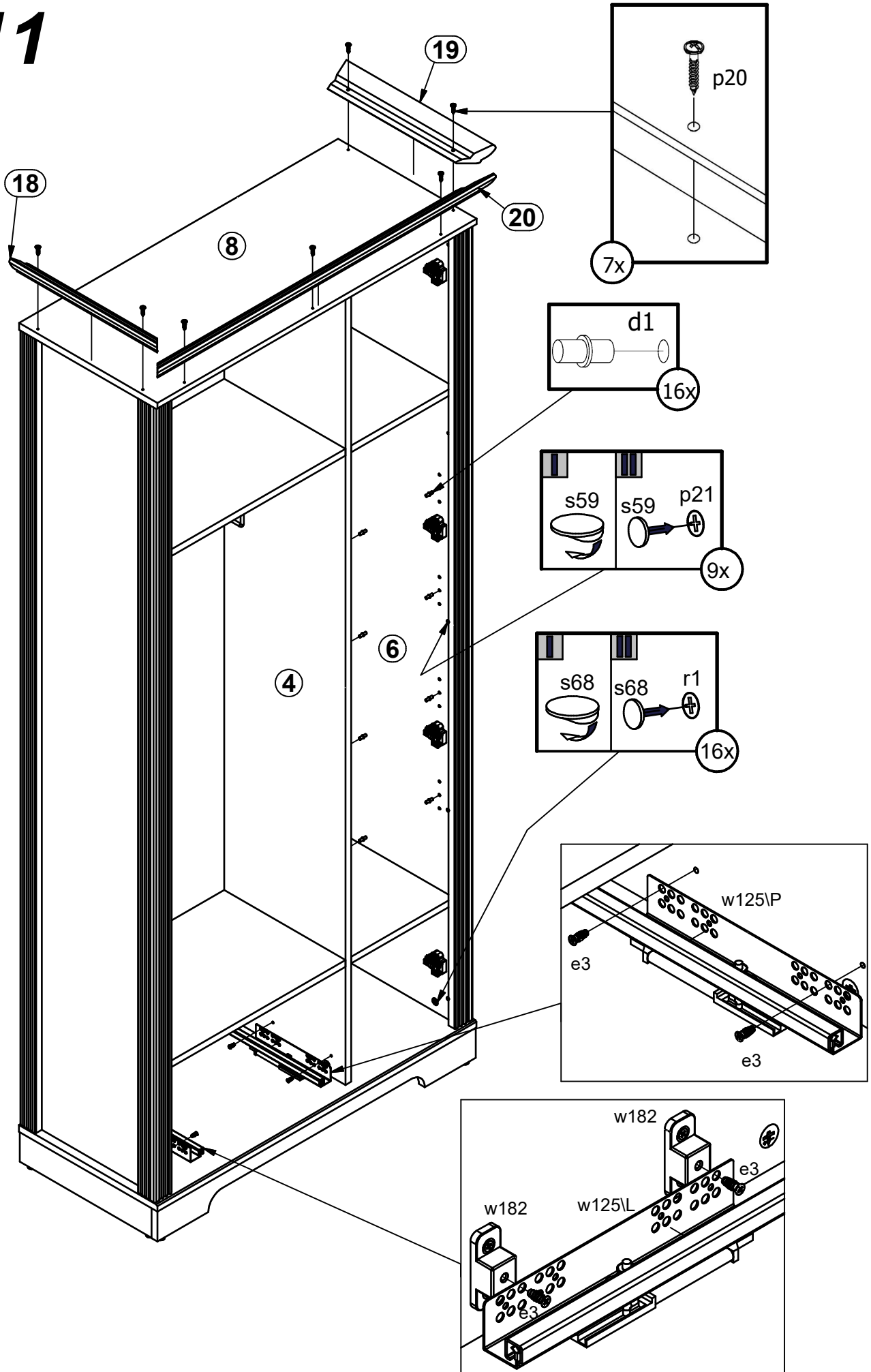
10



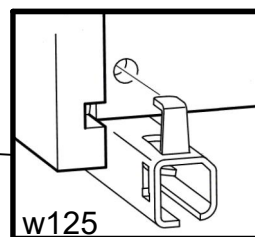
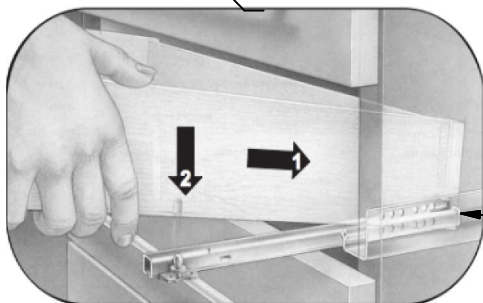
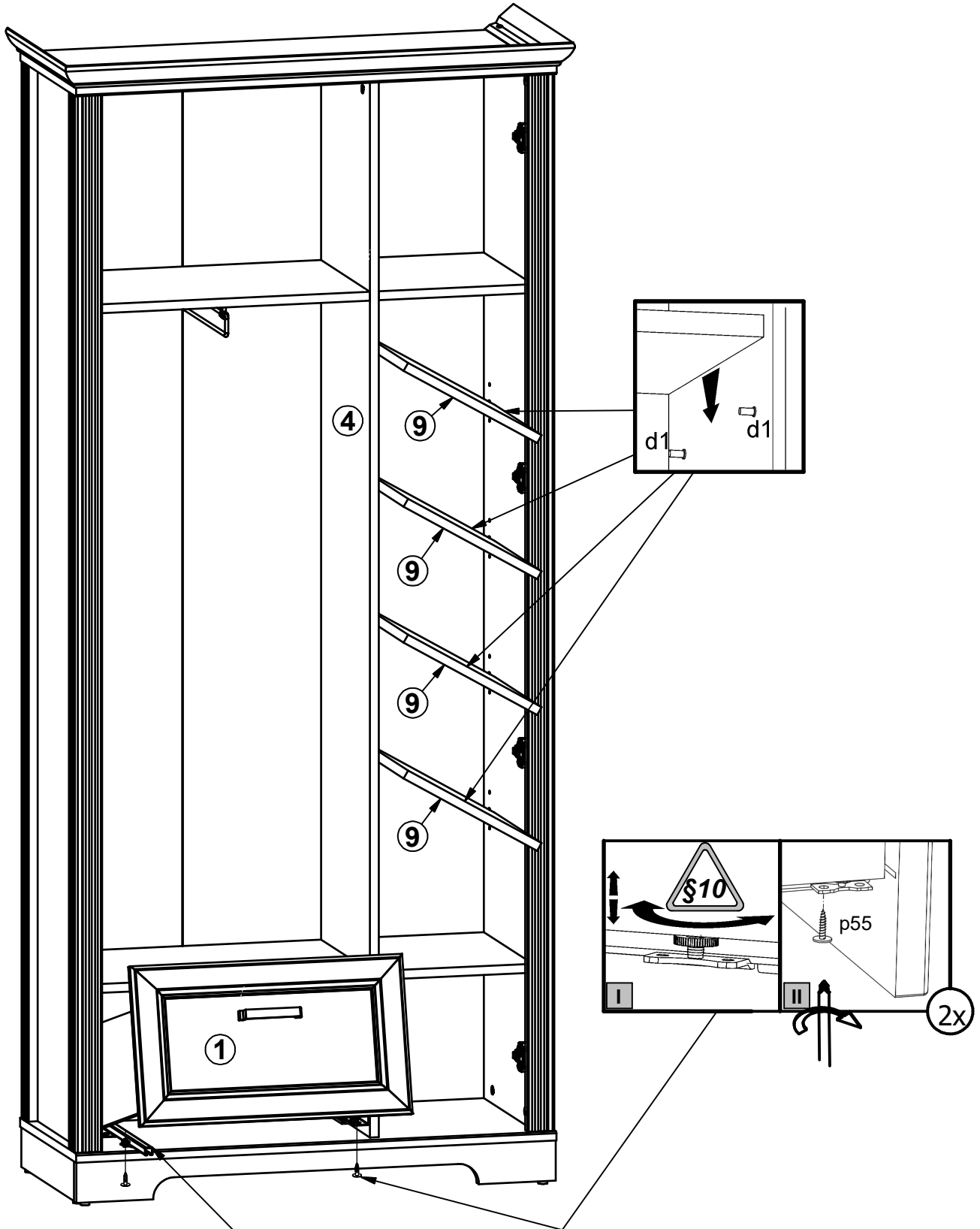
# 10

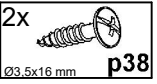
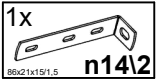
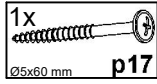
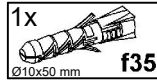
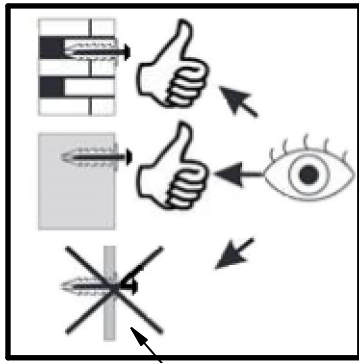


11



# 12





13

