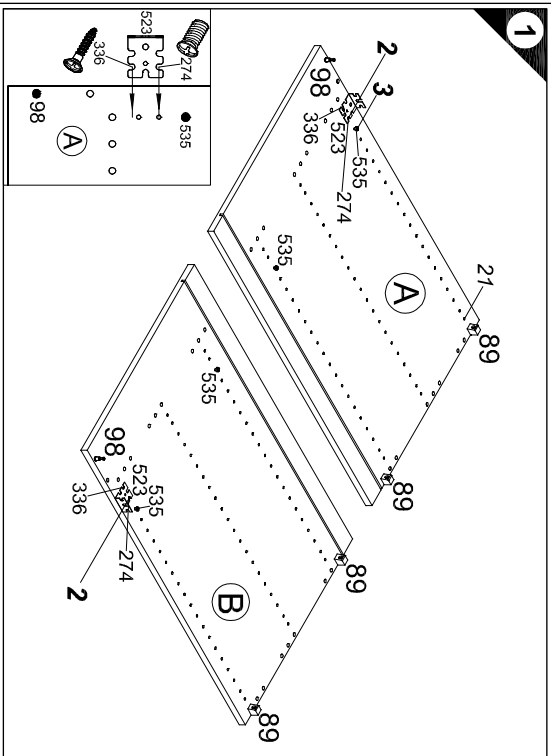
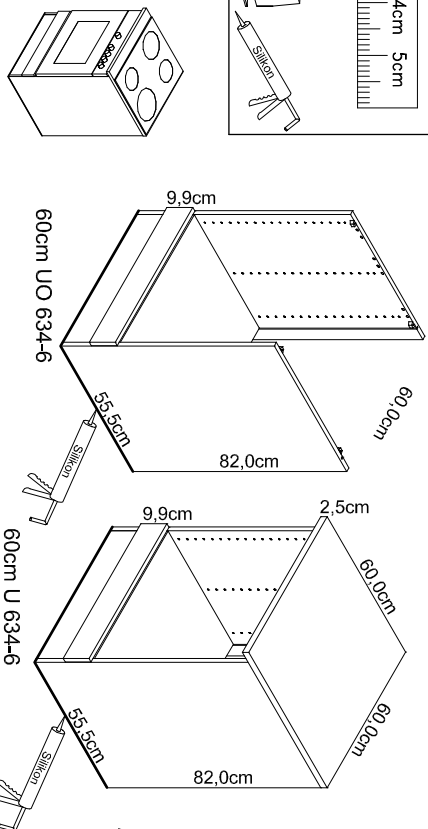
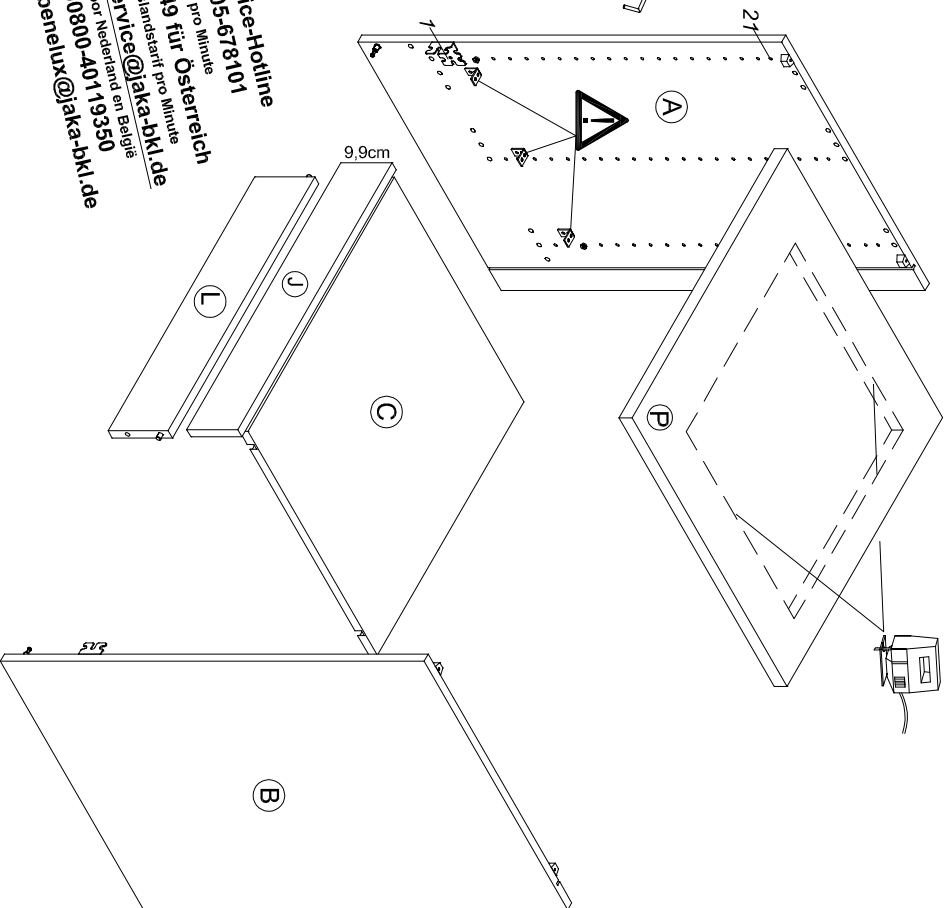


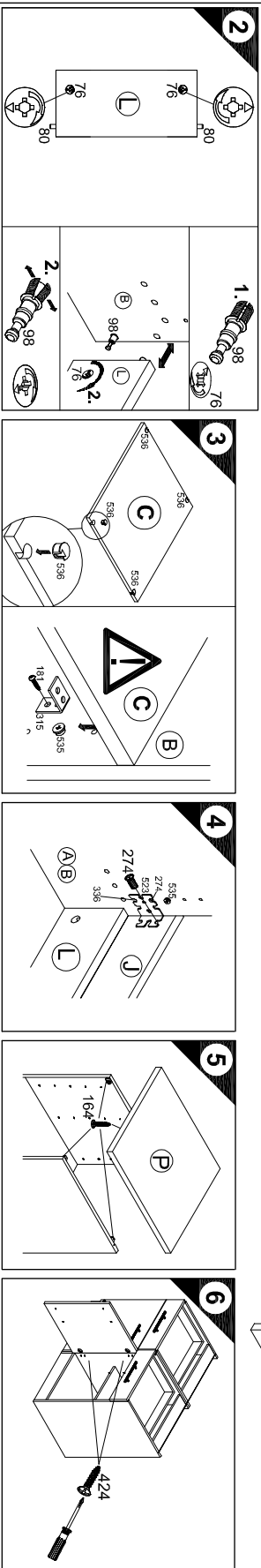
Montageanleitung



Service-Hotline
01805-678101
0,14€ pro Minute
++49 für Österreich
Auslandstarif pro Minute
service@jaka-bkl.de
voor Nederland en België
00800-40119350
benelux@jaka-bkl.de



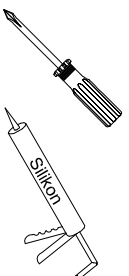
- | | | | |
|-----|--|----|--|
| 1x | | 4x | |
| 4x | | 2x | |
| 2x | | 2x | |
| 4x | | 2x | |
| 2x | | 2x | |
| 4x | | 2x | |
| 2x | | 2x | |
| 4x | | 2x | |
| 6x | | 2x | |
| 12x | | 2x | |
| 2x | | 2x | |
| 4x | | 2x | |
| 2x | | 2x | |



Ersatzteile/Spare parts/pièces de rechange/Reserveonderdelen/Piezas de recambio/Ricambi/Запасные части/Części zamienne/pótkalkatészkek/Náhradní části/Nadomestini deli/varaosat/reservdelar

U0634-6 **A** E961021 **B** E961022 **C** E950223 **J** E980560 **L** E970973

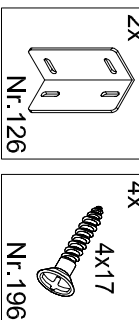
U634-6 **A** E961021 **B** E961022 **C** E950223 **J** E980560 **L** E970973 **P** E441103



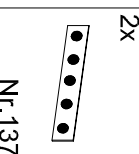
1x
Nr. 128



2x
Ø35
Nr. 509

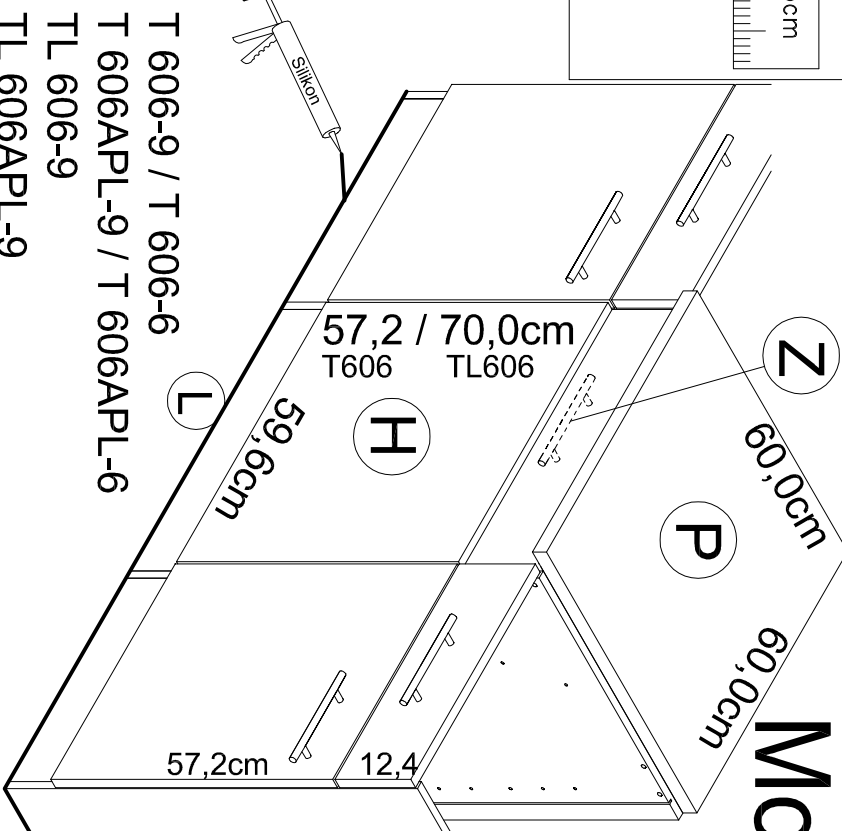


2x
Nr. 126

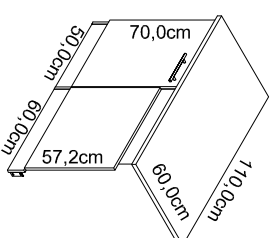


2x
Nr. 137

4x
4x17
Nr. 196



T 606-9 / T 606-6
T 606APL-9 / T 606APL-6
TL 606-9
TL 606APL-9



SPGS116-9
SPGSOSET-9

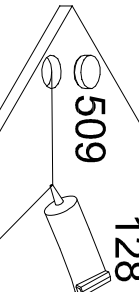
Montageanleitung

Service-Hotline
01805-678101

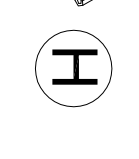
0,14€ pro Min.
++49 für Österreich

Auslandstarif pro Min.
service@optifit.de

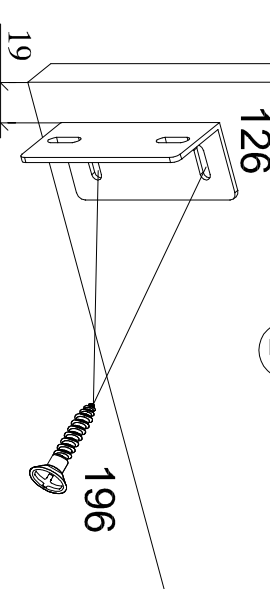
vor **Niederland** en **België**
00800-40119350
benelux@optifit.de



2x
509



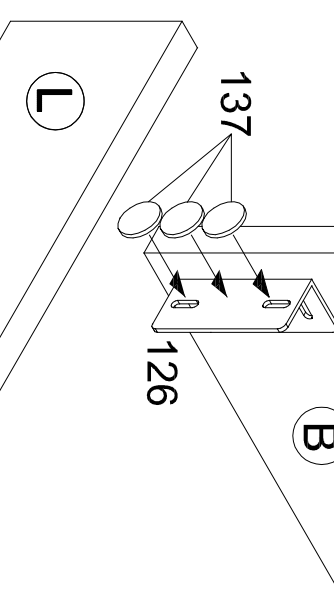
2x
509



126

(B)

196

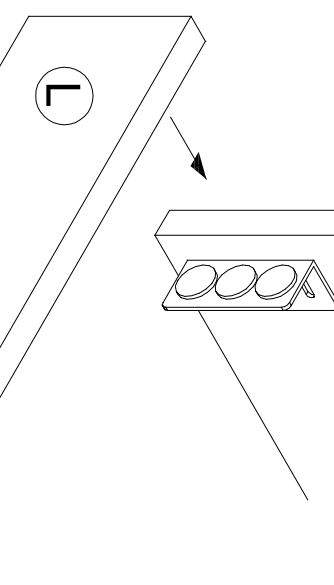


137

(B)

126

(L)

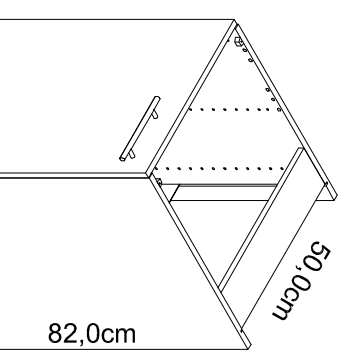
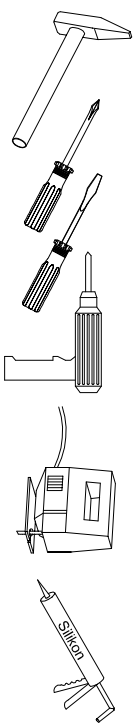


(L)

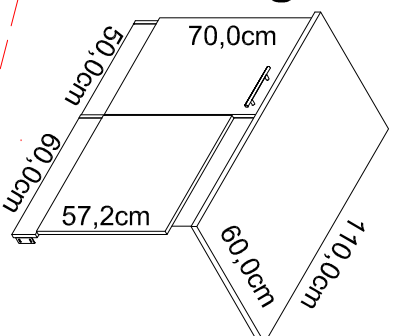
Ersatzteile/Spare parts/pièces de rechange/Reserveonderdelen/Pezas de recambio/Ricambi/Запасные части/Čeští záměny/pótalkatrészek/Náhradní části/Nadomesini dell'arrosat/reservdelar

T 606-9 (H) E940611 (L) E946048
T 606-6 (H) E980611 (L) E946048
T 606APL-9 (H) E940611 (L) E946048 (P) E540103
T 606APL-6 (H) E980611 (L) E946048 (P) E441103
TL 606APL-9 (H) E940621 (L) E946048 (P) E540103 (Z) E947100

TL 606-9 (H) E940621 (L) E946048 (Z) E947100

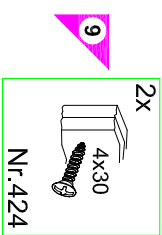
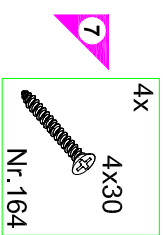
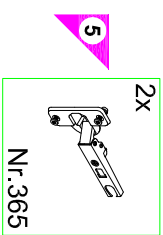
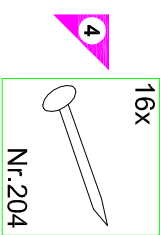
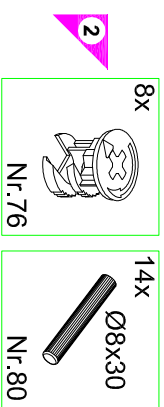
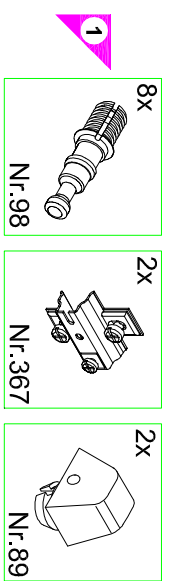


SPGS116-9
SPGSOSET-9

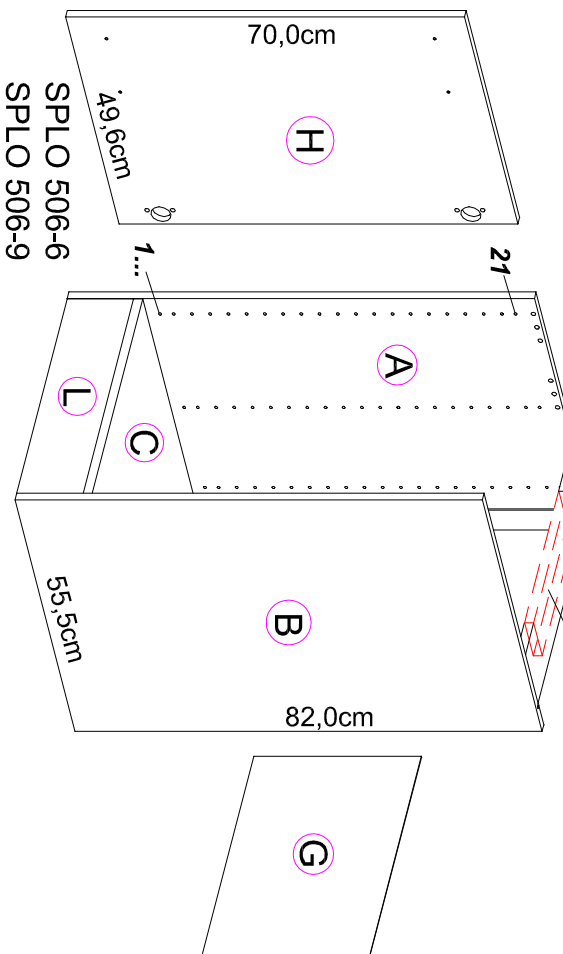
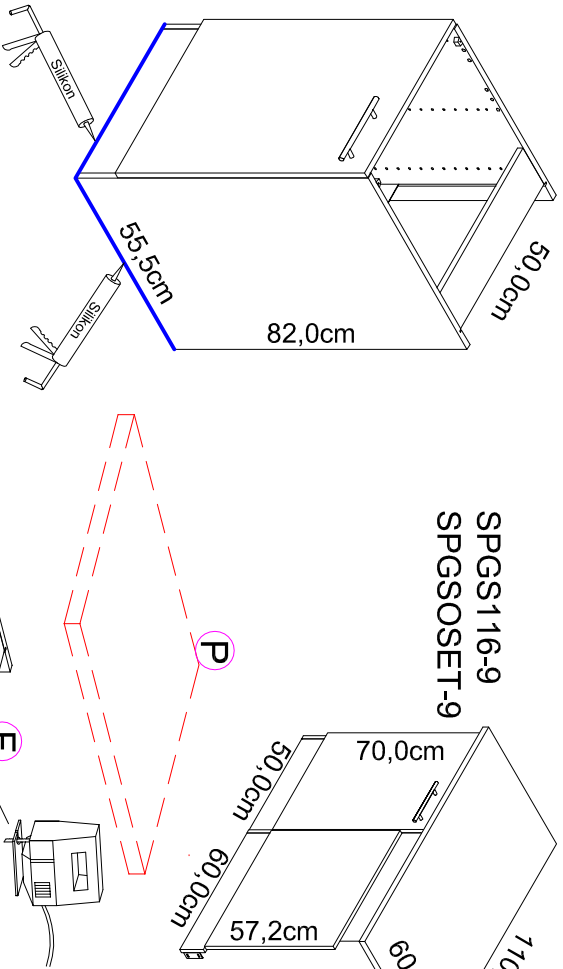


Montageanleitung

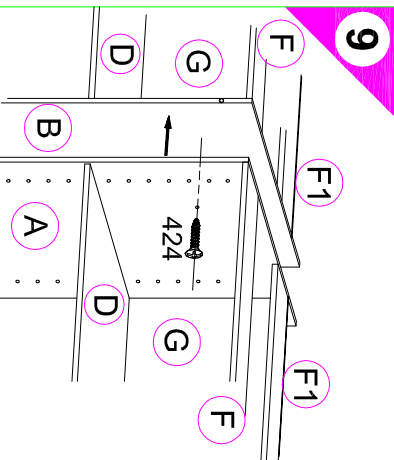
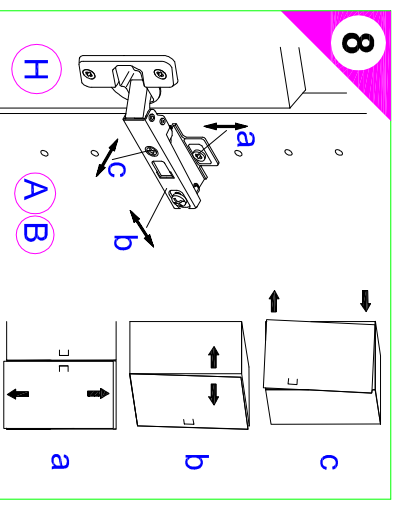
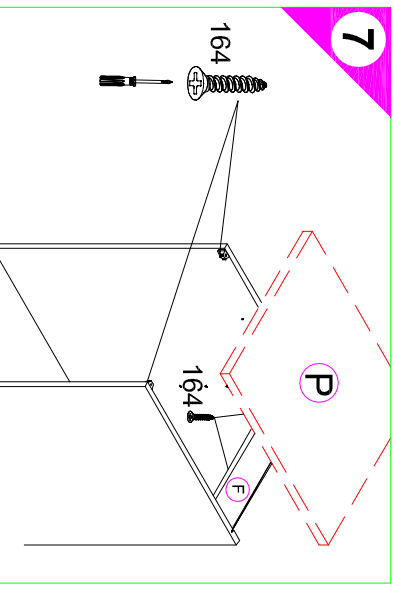
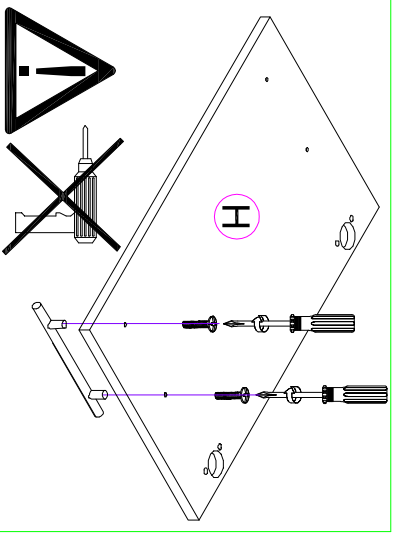
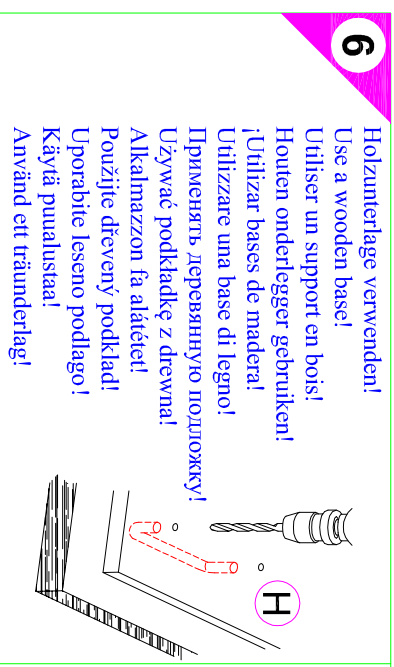
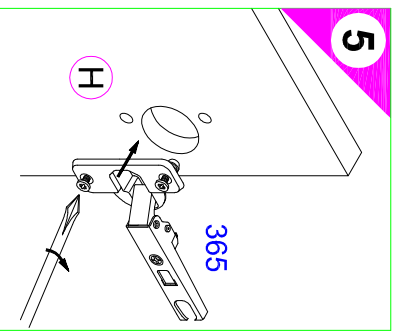
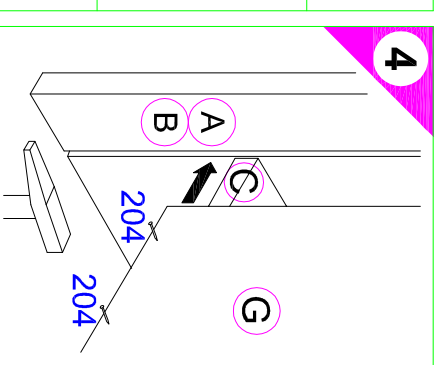
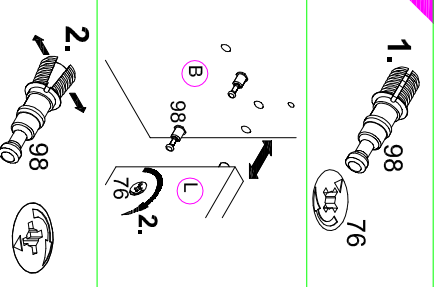
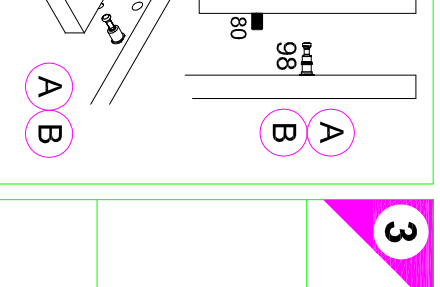
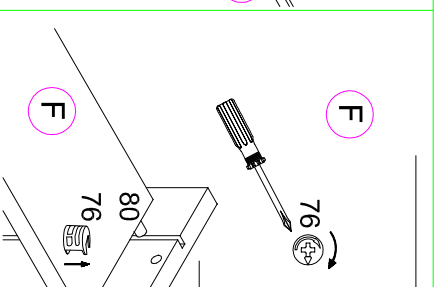
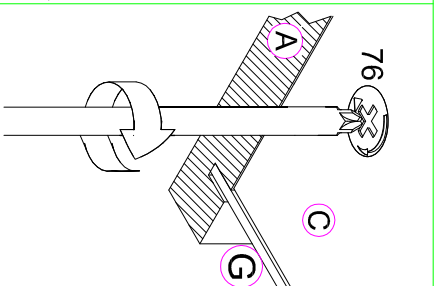
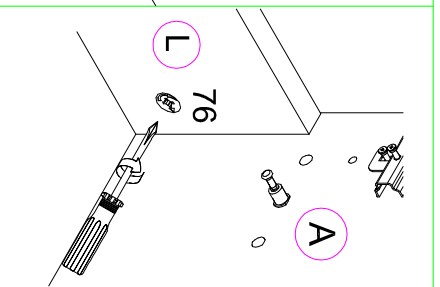
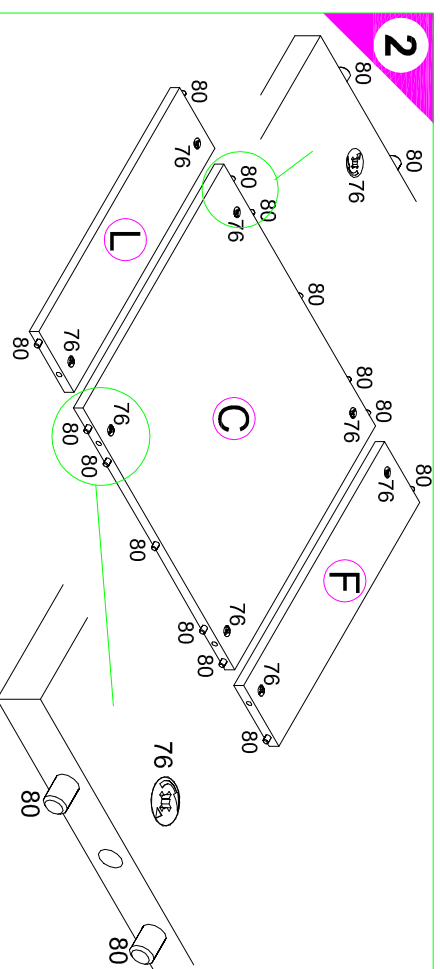
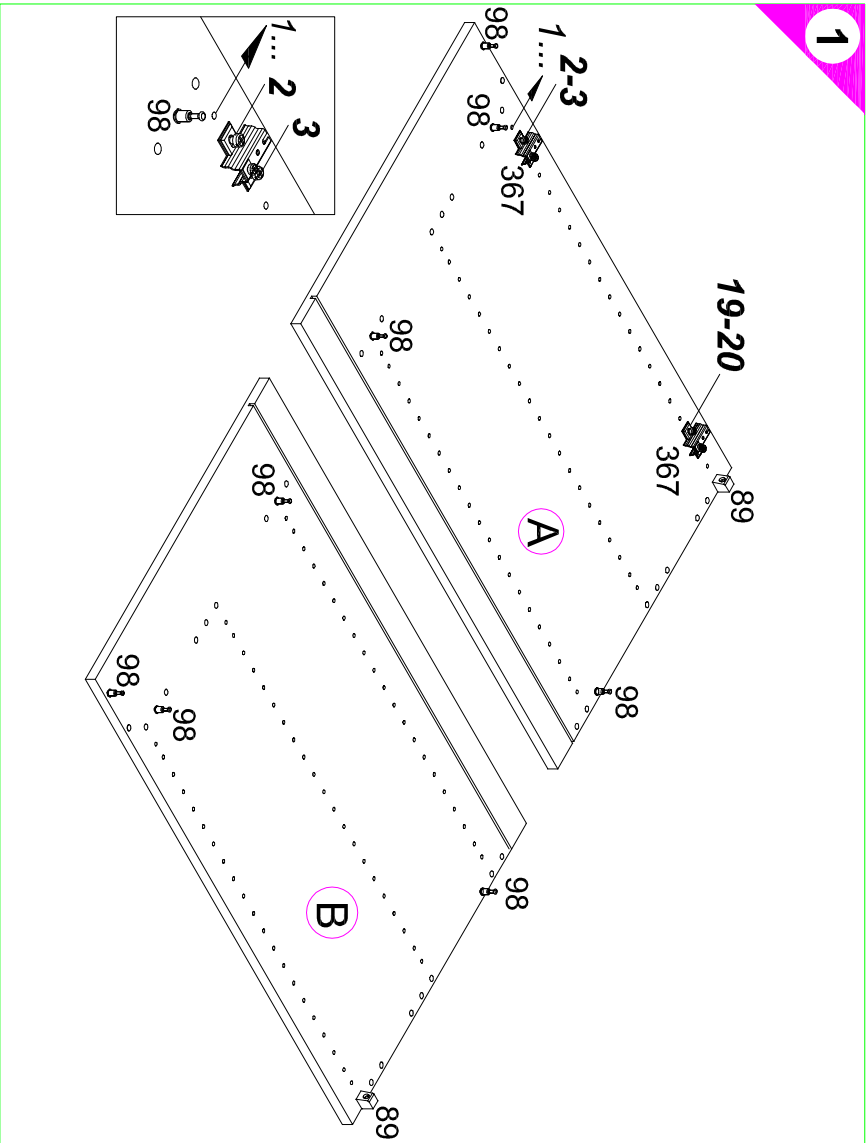
1 → 2 → 3 ...



Service-Hotline
01805-678101
0,14€ pro Minute
++49 für Österreich
Auslandstarif pro Minute
service@optifit.de
voor Nederland en België
00800-40119350
benelux@optifit.de



SPL0 506-6
SPL0 506-9

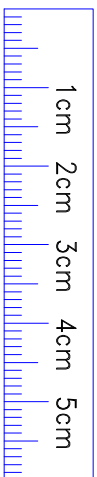


Ersatzteile/ Spare parts/pièces de rechange/Reserveonderdelen/Piezas de recambio/Ricambi/Запасные части/Części zamienne/pótkalkatészkek/Náhradní části/Nadomestni deli/varaosat/reservdelar

50cm SPL0506-6 A E961021 B E961022 C E954224 F E970974 G E445043 H E940622 L E970974

50cm SPL0506-9 A E961021 B E961022 C E954224 F E970974 G E445043 H E940622 L E970974

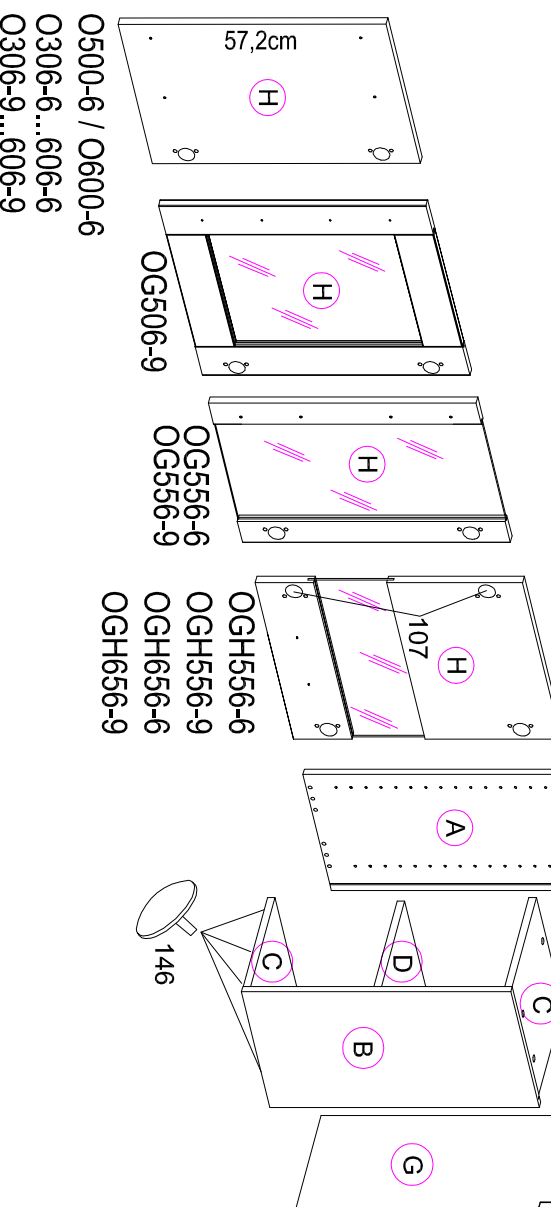
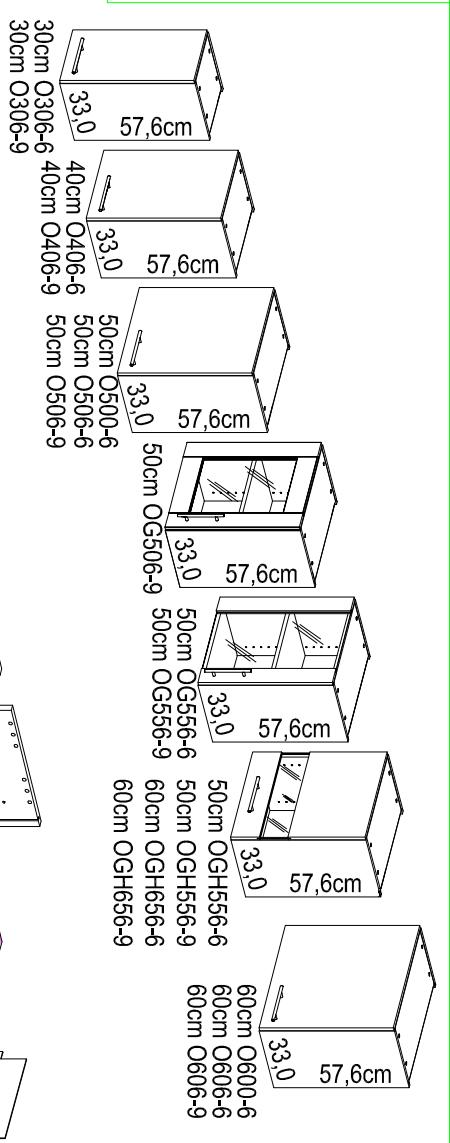
500659.1D 08/12 sl



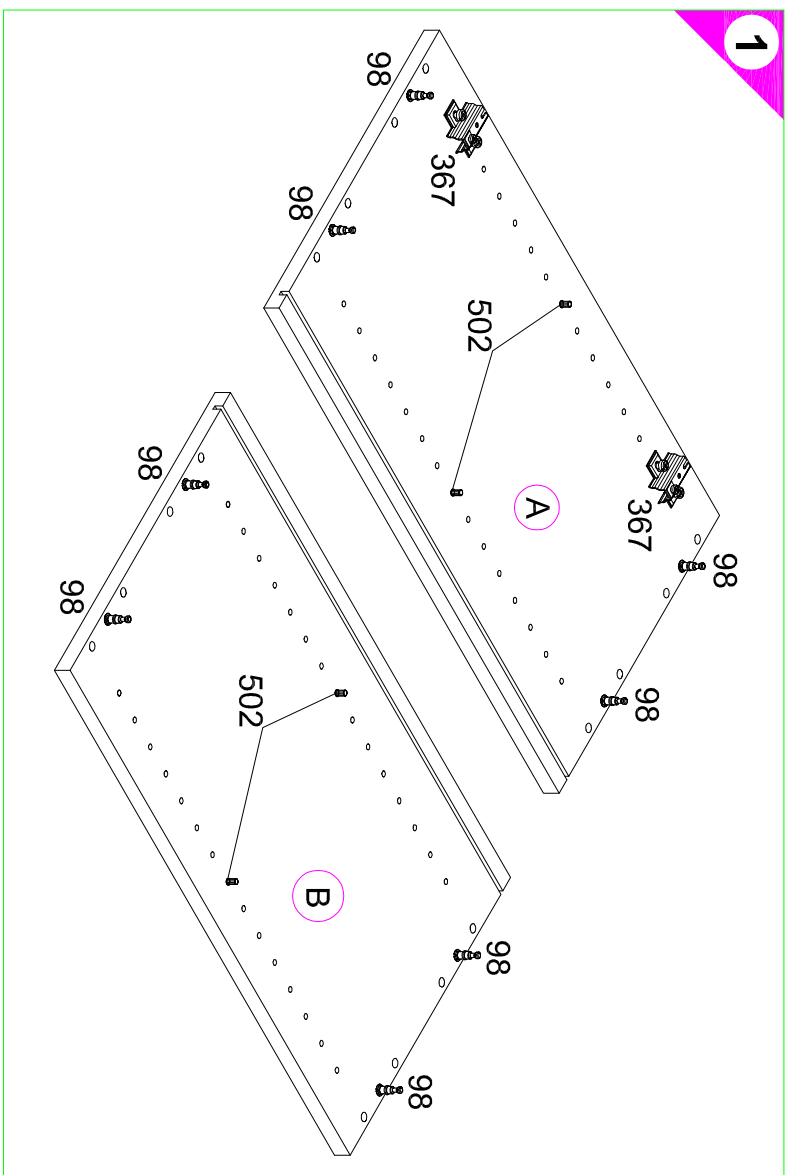
1 → 2 → 3 ...

- 1 8x Nr. 98
- 2x OGH556-6 OGH656-6 Nr. 107
- 2x Nr. 367
- 4x Nr. 502
- 8x Nr. 76
- 16x Ø8x30 Nr. 80
- 4x Nr. 146
- 2x Nr. 278
- 4x 4x30 Nr. 164
- 10x Nr. 204
- 2x Nr. 365
- 2x 5,2x55 Nr. 69
- 2x Ø8x40 Nr. 70
- 2x 4x30 Nr. 424

Service-Hotline
01805-678101
0,14€ pro Minute
+149 für Österreich
Auslandstarif pro Minute
Service@optifit.de
voor Nederland en België
00800-40119350
benelux@optifit.de



Montageanleitung



2

1. 98 76

3

4

5

6

Holzunterlage verwenden!
Use a wooden base!
Utiliser un support en bois!
Houten onderlegger gebruiken!
Utilizar bases de madera!
Utilizzare una base di legno!
Применять деревянную подложку!
Tűzpadat használjuk!
Alkalmazzon fa aláátét!
Použite dřevěný podklad!
Upravajte leseno podlaglo!
Käytä puualustaa!
Använd ett träunderlag!

7

8

Untergrund und Befestigungsmittel auf Eignung prüfen!
Check substrate and fixings for suitability!
Contrôler si le support et les moyens de fixation sont bien adéquats !
Ondergrond en bevestigingsmateriaal op functionaliteit controleren!
Comprobar el suelo y los medios de fijación en cuanto a su aptitud!
Controllare l'idoneità del fondo e del materiale di fissaggio!
Основаице и крепежнији материјал проверити на пригодност!
Podložke oraz materijali do zamocowania sprawdzić na ich przydatność!
Az alapfelület és a rögzítő anyagok megfelelőség szempontjából ellenőrizni kell!
Prezkoševje podklad a vrbodnoti preverovavacchi prostredky!
Preverite, če se ujamajo spodbirna stran in pritrilna sredstva!
Tarkista alustan ja kiinnittimen sovituvus.
Kontrollera att underlaget och fästmedlen är lämpliga!

9

10

- Ersatzteile/ Spare parts/pièces de rechange/Reserveonderdelen/Piezas de recambio/Ricambi/Запасные части/Części zamienné/pótkatészék/Náhradní části/Nadomestni deli/Varaosat/reservdelar**
- | | | | | | | | | | | | | | |
|---------------------|-----------|-----------|-----------|-----------|-----------|-----------|--------------|-----------|-----------|-----------|-----------|-----------|-----------|
| 30cm 0306-6/ -9 | A E940036 | B E940036 | C E941236 | D E940336 | G E971015 | H E980614 | 50cm 0G506-9 | A E940036 | B E940036 | C E941234 | D E940334 | G E970032 | H E940647 |
| 40cm 0406-6/ -9 | A E940036 | B E940036 | C E941235 | D E940335 | G E971014 | H E980613 | 0GH556-6/ -9 | A E940036 | B E940036 | C E941234 | D E940334 | G E970032 | H E980655 |
| 50cm 0500/0506-6... | A E940036 | B E940036 | C E941234 | D E940334 | G E970032 | H E980612 | 0GH656-6/ -9 | A E940036 | B E940036 | C E941233 | D E940333 | G E971012 | H E980657 |
| 60cm 0600/0606-6... | A E940036 | B E940036 | C E941233 | D E940333 | G E971012 | H E980611 | | | | | | | |
| 50cm 0G556-6/ -9 | A E940036 | B E940036 | C E941234 | D E940334 | G E970032 | H E940647 | | | | | | | |

SERVICEKARTE

VH

Liebe Kundin, lieber Kunde,

obwohl wir unsere Möbel vor der Auslieferung einer eingehenden Endkontrolle unterziehen, kann es vorkommen, dass einmal ein Zubehörteil fehlt oder während des Transports beschädigt wird. Senden sie den Artikel bitte nicht zurück, sondern fordern sie einfach Ersatz für das Einzelteil bei unserer Kundenhotline an. Die Telefonnummern finden sie auf den Serviceseiten im Katalog.

Bitte benennen sie die Teile wie sie auf ihrer Aufbauanleitung angegeben sind. Fügen sie auch **Artikelnummer, Modellnamen und Farbnummer** bei. **Siehe Beispiel.**

Wir werden ihre Anforderung sofort bearbeiten und ihnen das Ersatzteil umgehend zusenden.



Muster - Bestellung		
Artikelnummer	123 456	
Modellname	Unterschrank VU634	
Farbe	TA 01	
Benötigte Ersatzteile:		
Bezeichnung	Nr.	Anzahl
Beschlagteil	98	2
Teil B	E 440 023	1

Bitte entnehmen sie die notwendige Ersatzteilnummer der Aufbauanleitung die zum Möbel gehört!

Kundendaten	
Kundennummer	
Name	
Vorname	
Strasse	
Haus-Nr.	
PLZ	
Ort	
Rechnungsdatum	
Tel. für Rückfragen	
Notizen:	

Ersatzteilbestellung		
Artikelnummer		
Modellname		
Farbe		
Benötigte Ersatzteile:		
Bezeichnung	Nr.	Anzahl
Grund der Ersatzteilanforderung:		