

Datenblatt für Haushaltsbacköfen

nach delegierter Verordnung (EU) Nr. 65/2014 und Verordnung (EU) Nr. 66/2014

Miele	
Modellname/-kennzeichen	H 2761 BP
Energieeffizienzindex/Garraum (EEI) (EEI_{Garraum})	81,7
Energieeffizienzklasse/Garraum	A+++ (höchste Effizienz) bis D (niedrigste Effizienz)
Energieverbrauch pro Zyklus und Garraum im konventionellen Modus	kWh 1,10
Energieverbrauch pro Zyklus und Garraum im Umluft-Modus	kWh 0,71
Zahl der Garräume	1
Wärmequellen pro Garraum	Elektro
Volumen des Garraums	l 76
Masse des Gerätes	kg 47,0

Einbau-Backöfen H 2000

Produktübersicht H 2761 BP mit Pyrolyse

Nischenhöhe
60er

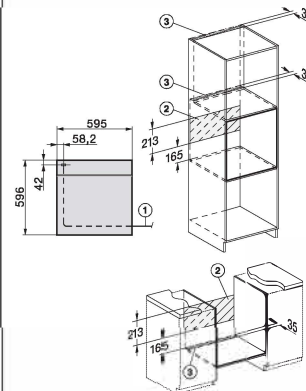


Lieferbar ab voraussichtlich
Februar 2023



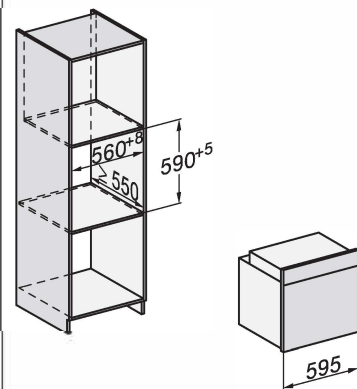
Typ-/Verkaufsbezeichnung	H 2761 BP
Bauform und Design	
Einbau-Backofen	●
Feststehende Knebel	●
Betriebsarten	
Heißluft plus/Eco-Heißluft/Intensivbacken/Auftauen	●/●/●/-
Ober- und Unterhitze/Unterhitze/Oberhitze	●/-/-
Grill/Grill klein/Umluftgrillen	●/-/●
Schnellaufheizen	●
Automatikprogramme	über 15
Bratautomatik/Niedertemperaturgaren	-/-
Bedienkomfort	
Vernetzung mit Miele@home	●
Display	EasyControl Plus
SoftOpen/SoftClose	●/●
MultiLingua	
Tageszeitanzeige/Anzeige Datum/Kurzzeitwecker	●/-/●
Programmierung Garzeitanfang/-ende/-dauer	●/●/●
Ist-/Solltemperatur-/Vorschlagstemperatur	●/●/●
Effizienz und Nachhaltigkeit	
Energieeffizienzklasse (A+++-D)	A+
Restwärmenutzung	●
Pflegekomfort	
Garraum mit PerfectClean und katalytischer Rückwand	-
Pyrolytische Selbstreinigung	●
Katalysator	-
CleanGlass-Tür	●
Sicherheit	
Gerätekühlsystem mit kühler Front	●
Sicherheitsausschaltung/Inbetriebnahmesperre	●/●
Technische Daten	
Garraumvolumen in l/Anzahl der Einschubebenen	76/5
Beleuchtung	1 Halogen-Spot
Temperaturregelung in °C	30 – 300
Nischenmaße in mm (B x H x T)	560 – 568 x 590 – 595 x 550
Gesamtanschlusswert in kW/Spannung in V/Absicherung in A	3,6/230/16
Mitgeliefertes Zubehör	
Backblech mit PerfectClean	1
Universalblech mit PerfectClean	1
Back- und Bratrost ohne/mit PerfectClean/pyrolysetauglich	1/-/-
FlexiClip-Vollauszüge ohne/mit PerfectClean/pyrolysetauglich	1 Paar HFC 70-C/-/-
Aufnahmegitter ohne/mit PerfectClean/pyrolysetauglich	1 Paar/-/-
Unverbindliche Servicepreis-Empfehlung in EUR inkl. MwSt.	
Edelstahl CleanSteel	M.-Nr. 12144360

Installation im Hochschrank/Unterschrank



- 1) Netzanschlussleitung, L=2000 mm,
- 2) In diesem Bereich kein Anschluss,
- 3) Lüftungsausschnitt min. 150 cm²

Einbau im Hochschrank



Einbau im Unterschrank

