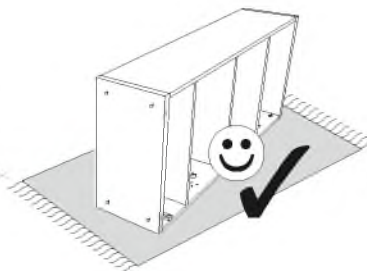
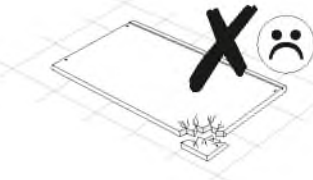
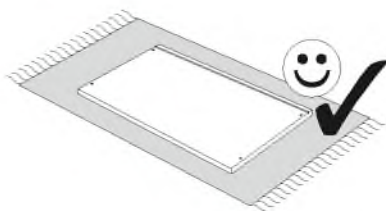
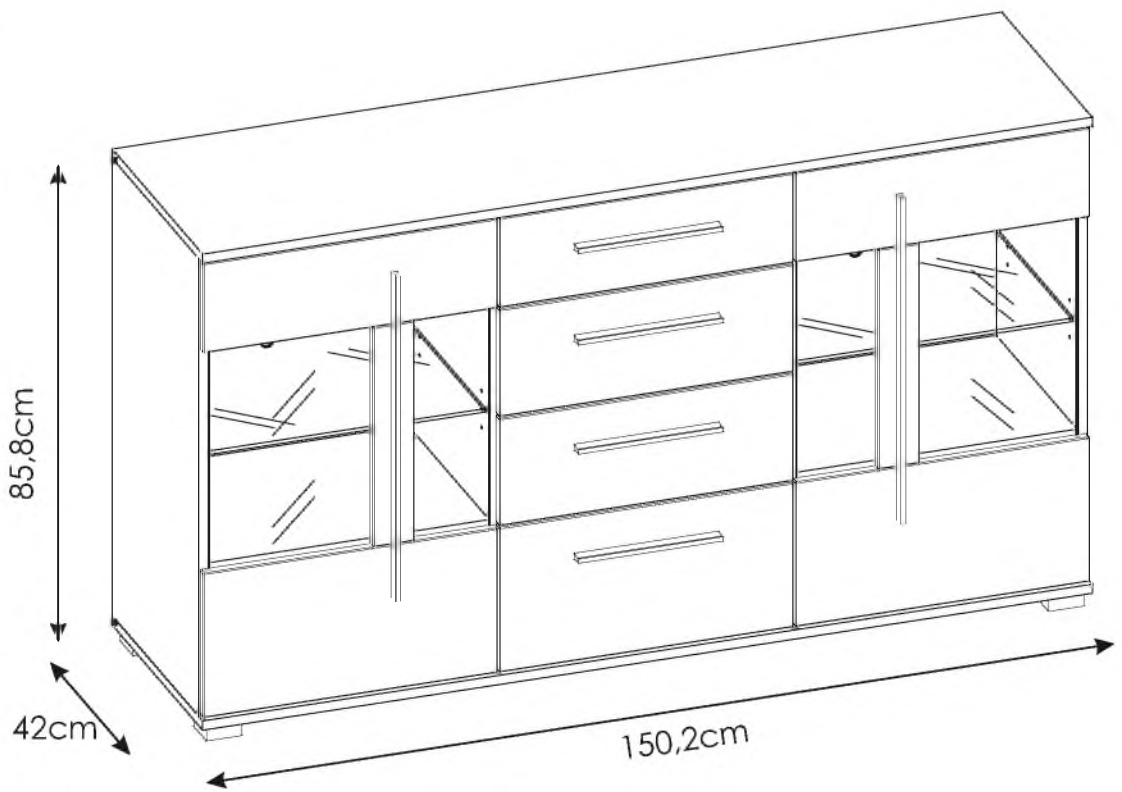
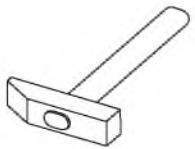
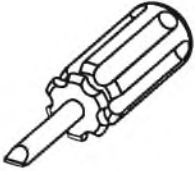
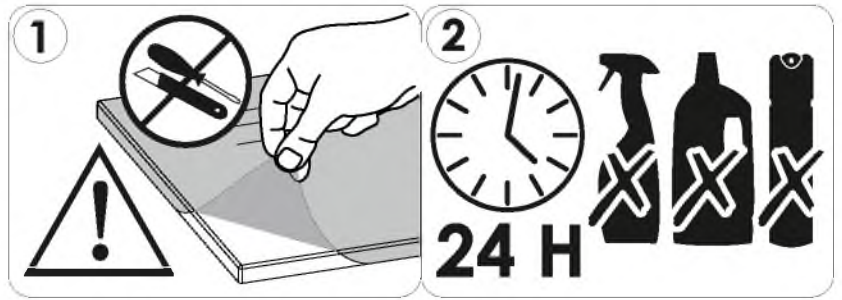
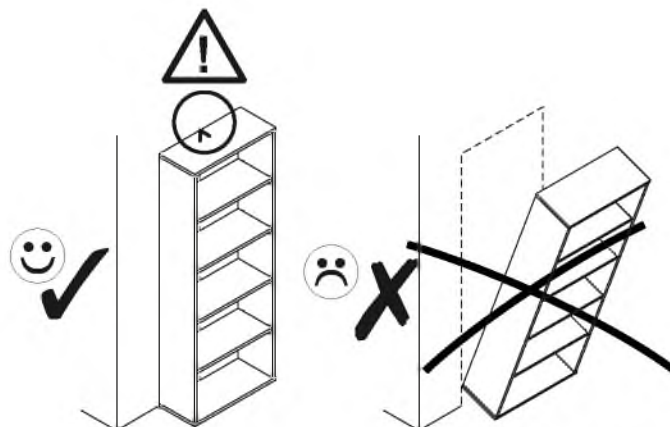


CANTARA 51





PL.
 UWAGA! Mebel należy trwale zamocować do ściany, aby uniknąć ryzyka związanego z przewróceniem się mebla. W paczce nie ma śrub mocujących, ponieważ rodzaj mocowania należy odpowiednio dobrać do rodzaju ściany. Dobierz właściwe do Twojego rodzaju ściany.

SK.
 POZOR! Nábytok musí byť trvalo pripevnený k stene tak, aby sa zamedzilo riziku prevrátenia. Balík neobsahuje upevňovacie skrutky, pretože typ upevnenia je treba vybrať podľa typu steny. Vyberte typ vhodný pre Vašu stenu.

FR.
 ATTENTION! Ce meuble doit être fixé en permanence au mur pour éviter les risques de chute. Les vis de fixation ne sont pas livrées car le type de fixation doit être choisi en fonction du type de mur. Sélectionnez les fixations adaptées au mur.

HU.
 FIGYELEM! Rögzítse a bútorokat a falhoz, hogy elkerülje a bútor felborulásának kockázatát. A készletben nem találhatóak rögzítőcsavarok, mivel a rögzítés típusa a fal típusától függ. Válassza ki a fal típusának megfelelő kötőelemeket.

HR.
 NAPOMENA! Namještaj mora biti trajno pričvršćen za zid, kako bi se izbjegao rizik od njegova prevrtanja. U paketu nema vijaka za pričvršćivanje, jer se vrsta montaže mora prilagoditi vrsti zida. Odaberite pravu vrstu prema Vašoj vrsti zida.

EN.
 WARNING! To prevent this furniture from tripping over, fix it to the wall permanently. Fixing devices are not included since different wall materials require different types of fixing devices. Please make sure you chose the correct ones for your type of wall.

D.
 ACHTUNG! Um alle mit dem Umkippen des Möbels verbundenen Risiken auszuschließen, muss das Möbel fest an der Wand verankert werden. Beschläge für die Wandbefestigung sind nicht beige packt, da diese von der jeweiligen Wandbeschaffenheit abhängig sind. Bitte solche Befestigungsschläge wählen, die für die heimischen Wände geeignet sind.

CZ.
 POZOR! Nábytek je nutné pevně připevnit ke zdi, abychom se vyhnuli riziku spojenému s jeho převrnutím. Součástí balení nejsou připevňovací šrouby, protože způsoby připevnění je nutné zvolit podle druhu stěny. Vyberte správný pro Váš typ stěny.

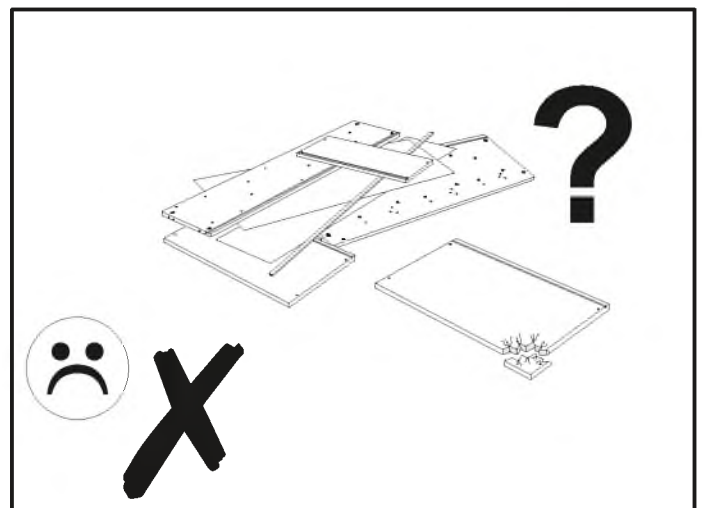
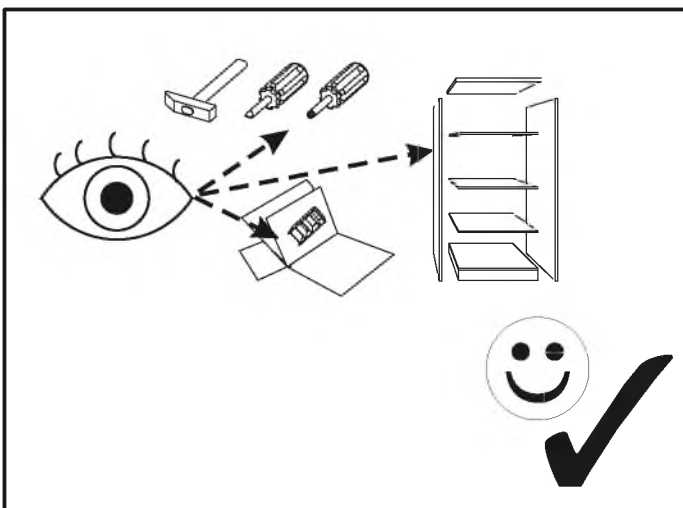
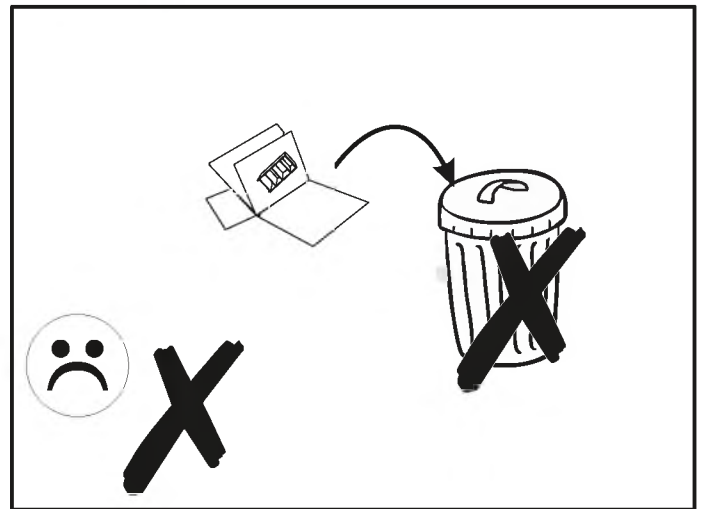
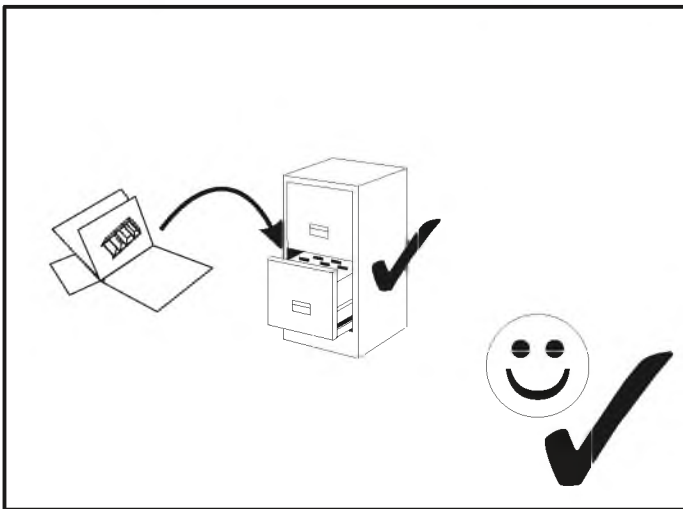
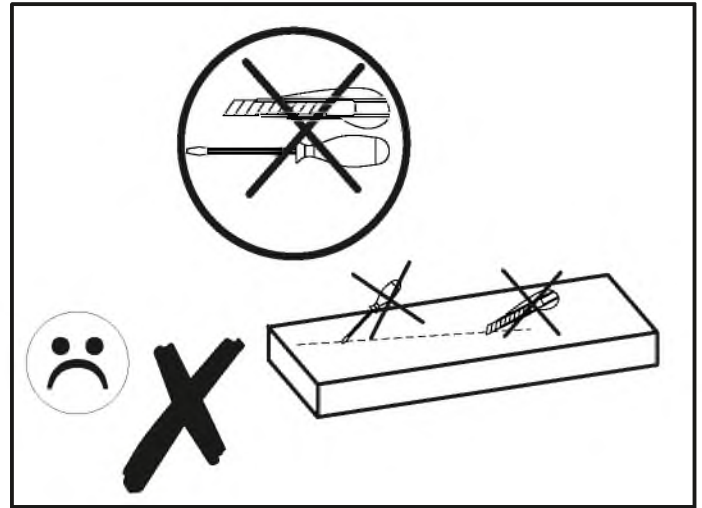
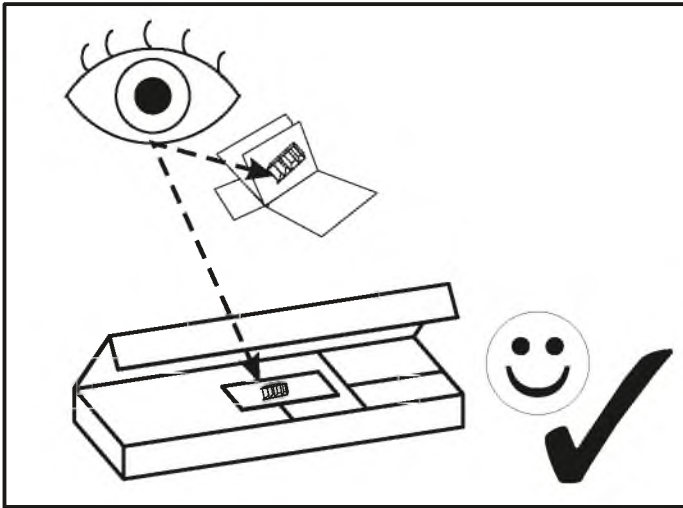
E.
 ¡ATENCIÓN! El mueble debe ser fijado permanentemente a la pared para evitar el riesgo relacionado con el vuelco del mueble. En el paquete no hay tornillos de fijación, ya que se debe elegir el tipo de fijación adecuado para el tipo de pared. Elija el apropiado para su tipo de pared.

CN.
 注意！本家具需要固定在墙上以免倒塌。箱子里没有安装螺钉。因为安装方式需要根据墙的类型调整。请按照您的墙类型选择合适的安装方式。

RU.
 ПРИМЕЧАНИЕ! Эту мебель необходимо всегда прикреплять к стене, чтобы избежать рисков, связанных с переворотом мебели. В пакете нет крепежных винтов, потому что тип крепления должен быть выбран в соответствии с типом стены. Выберите, пожалуйста, правильные винты к вашей стене.


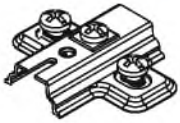
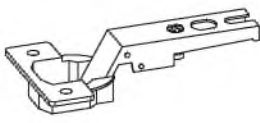









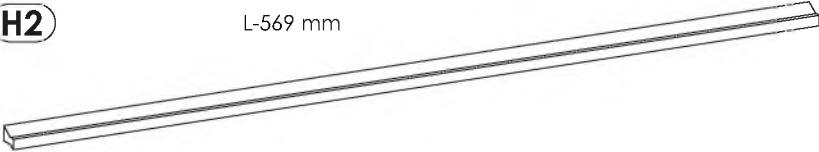




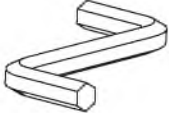

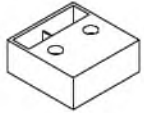
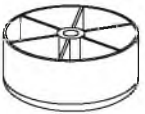

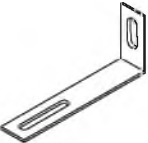
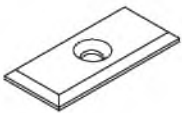

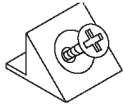


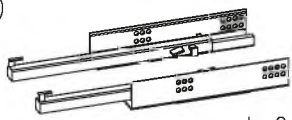
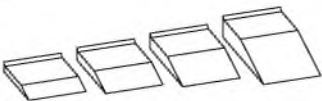
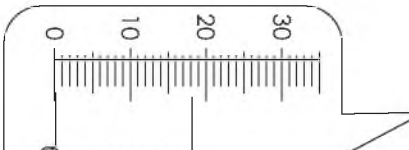
SLO.
 POZOR! Pohištvo trajno pritrdite na steno, da preprečite tveganje, da se prevrne. V paketu ni pritrdilnih vijakov, saj je treba način pritrditve ustrezno izbrati glede na vrsto stene. Izberite način, ki je ustrezen za vašo steno.

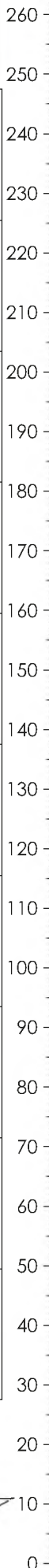
I.
 ATTENZIONE! Il mobile deve essere permanentemente fissato alla parete per evitare i rischi derivanti da un ribaltamento del mobile. La confezione non include le viti di fissaggio, in quanto il tipo di fissaggio deve essere scelto in base al tipo di parete. Utilizzare viti appropriate in base al materiale della parete.



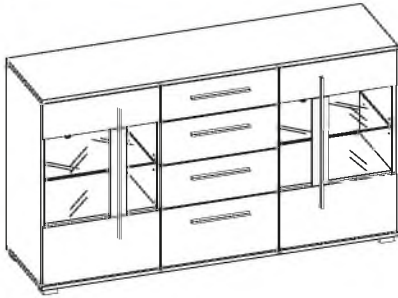
CANTARA 51

MM

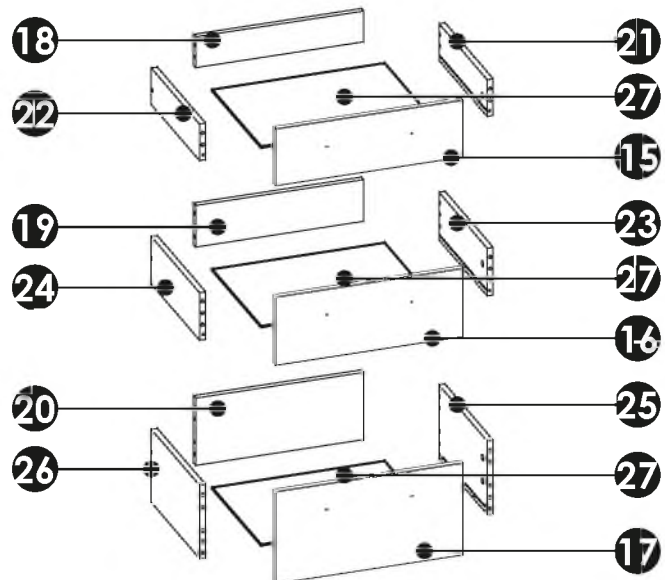
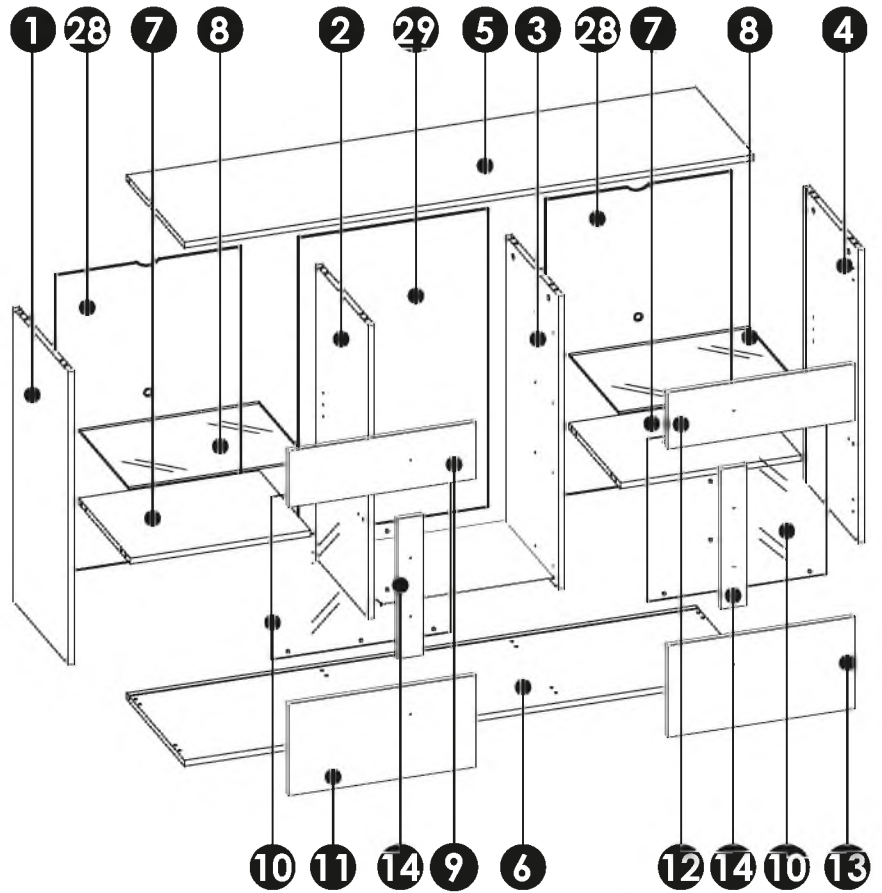
A1 8 x 35 mm x52 	B0  x4	B1  x4
C1 4 x 13 mm x8 	C2 5 x 13 mm x16 	D2  x8
E1 15 x 12 mm x26 	E0  x26	F1 6 x 34 mm x26 
G0  x18	G1 7 x 50 mm x18 	H1 L-244 mm x4 
H2 L-569 mm x2 	I2 4 x 16 mm x16 	
I7 3,5 x 27 mm x12 	I10 3,5 x 22 mm x2 	I12 4 x 30 mm x12 
M  x1	N1 3 X 16 mm x30 	O13  x4
O15  x2	P15  x2	Q9  x2
R1  x10	R3  x12	R4  x18
R8  x12	R10  x4	T10  x4 L - 361 mm
Z  x1		

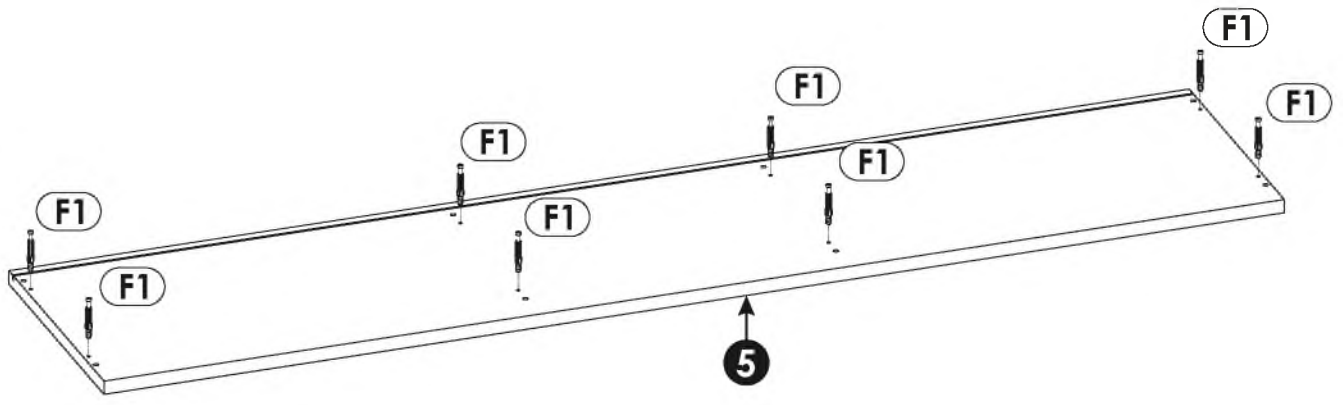
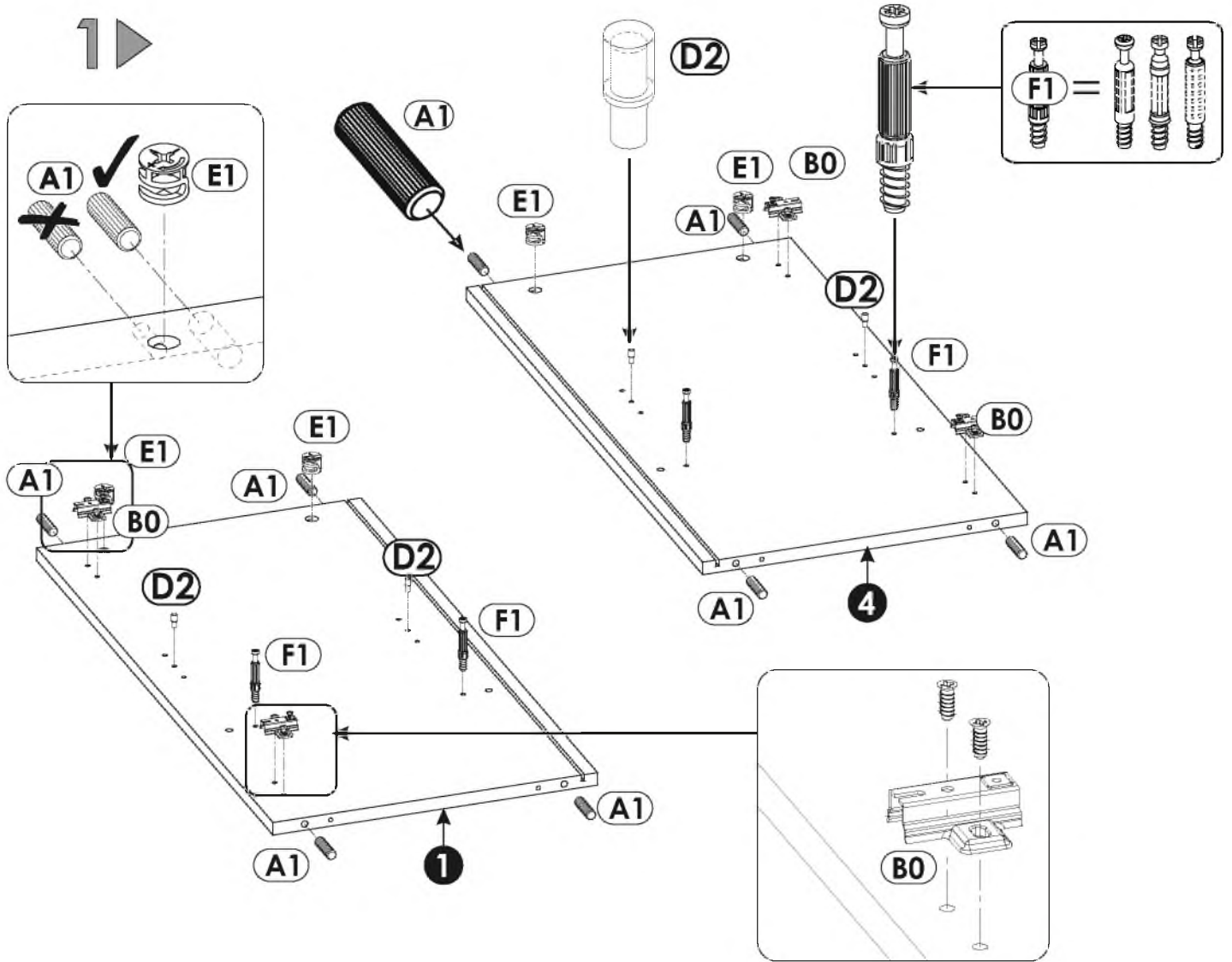
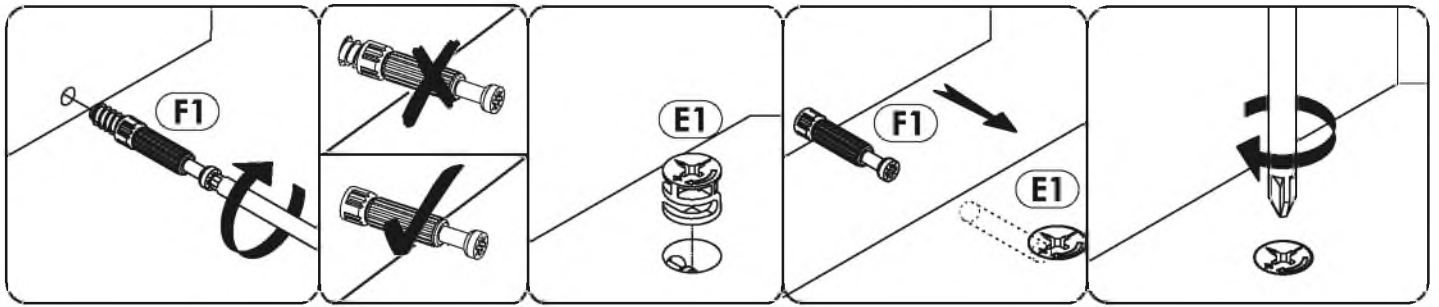


CANTARA 51

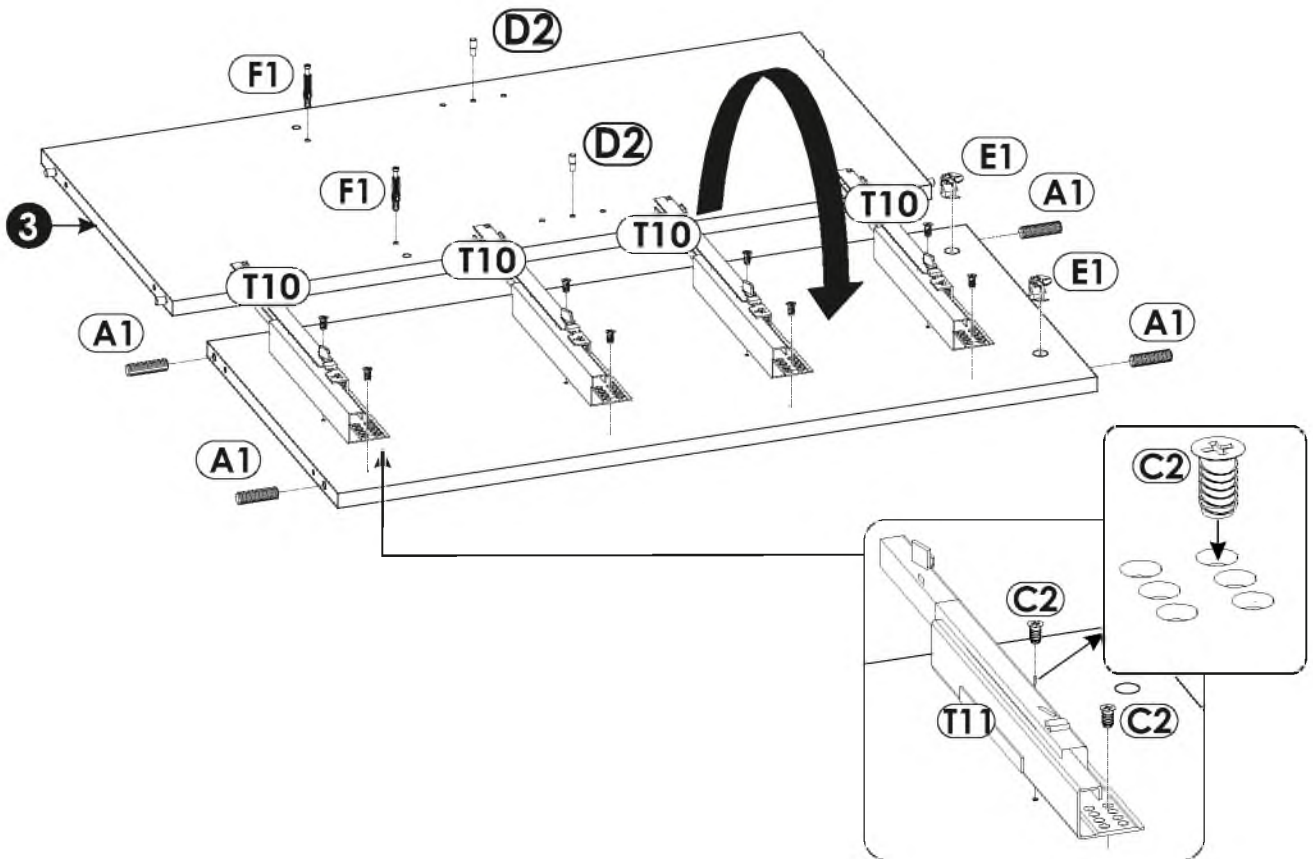
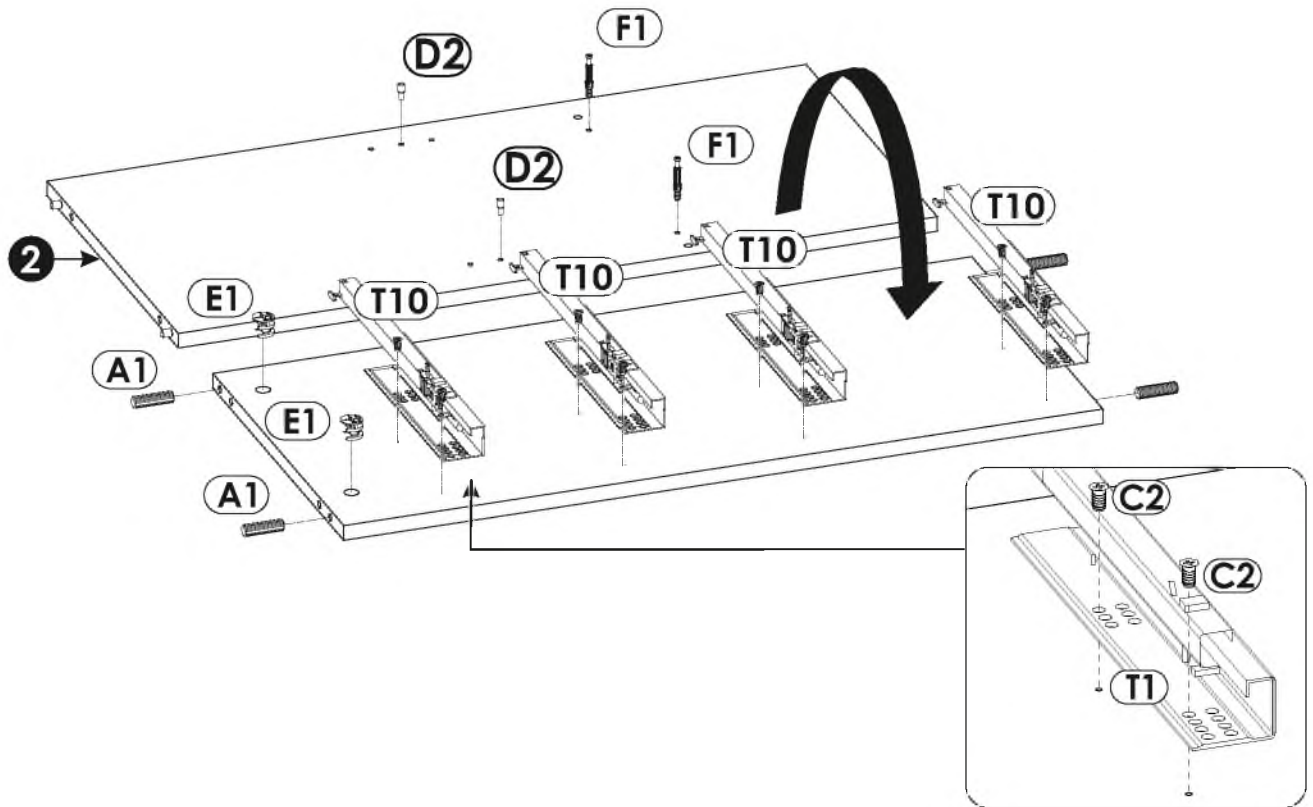


1	801	400	16	x1	1/2
2	801	380	16	x1	2/2
3	801	380	16	x1	2/2
4	801	400	16	x1	1/2
5	1502	420	16	x1	2/2
6	1502	400	16	x1	2/2
7	476	375	16	x2	2/2
8	475	361	6	x1	1/2
9	497	157	16	x1	2/2
10	473	445	4	x2	2/2
11	497	253	16	x1	1/2
12	497	253	16	x1	2/2
13	497	253	16	x1	1/2
14	70	385	16	x2	2/2
15	497	157	16	x1	2/2
16	497	188	16	x2	1/2
17	497	253	16	x1	1/2
18	443	84	16	x1	1/2
19	443	114	16	x2	1/2
20	443	184	16	x1	1/2
21	350	100	16	x1	2/2
22	350	100	16	x1	2/2
23	350	130	16	x2	1/2
24	350	130	16	x2	1/2
25	350	200	16	x1	1/2
26	350	200	16	x1	1/2
27	455	355	3	x4	2/2
28	815	490	3	x2	2/2
29	815	499	3	x1	2/2

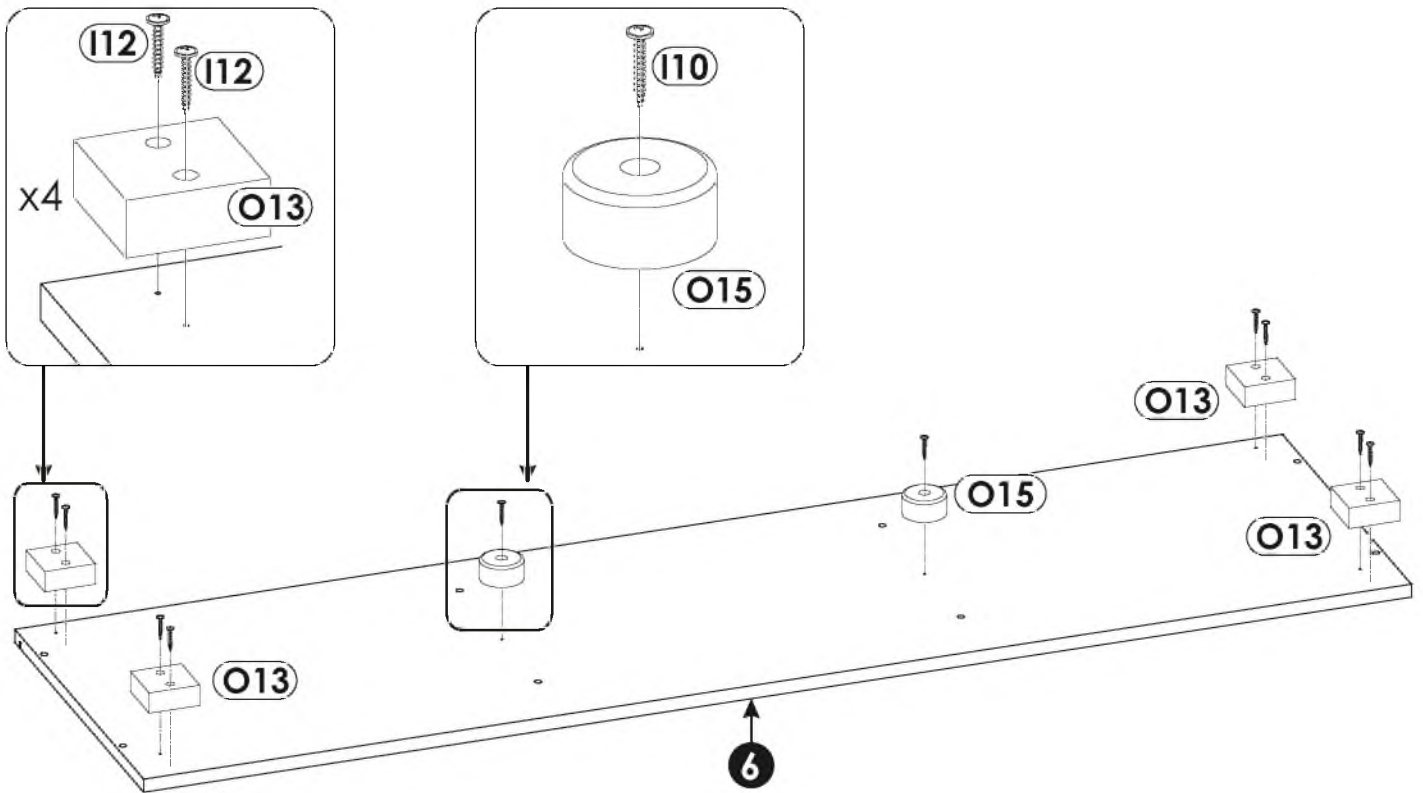
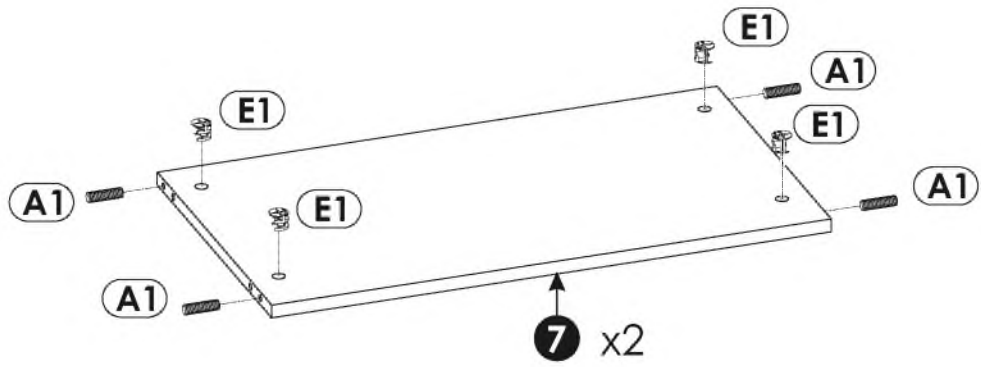




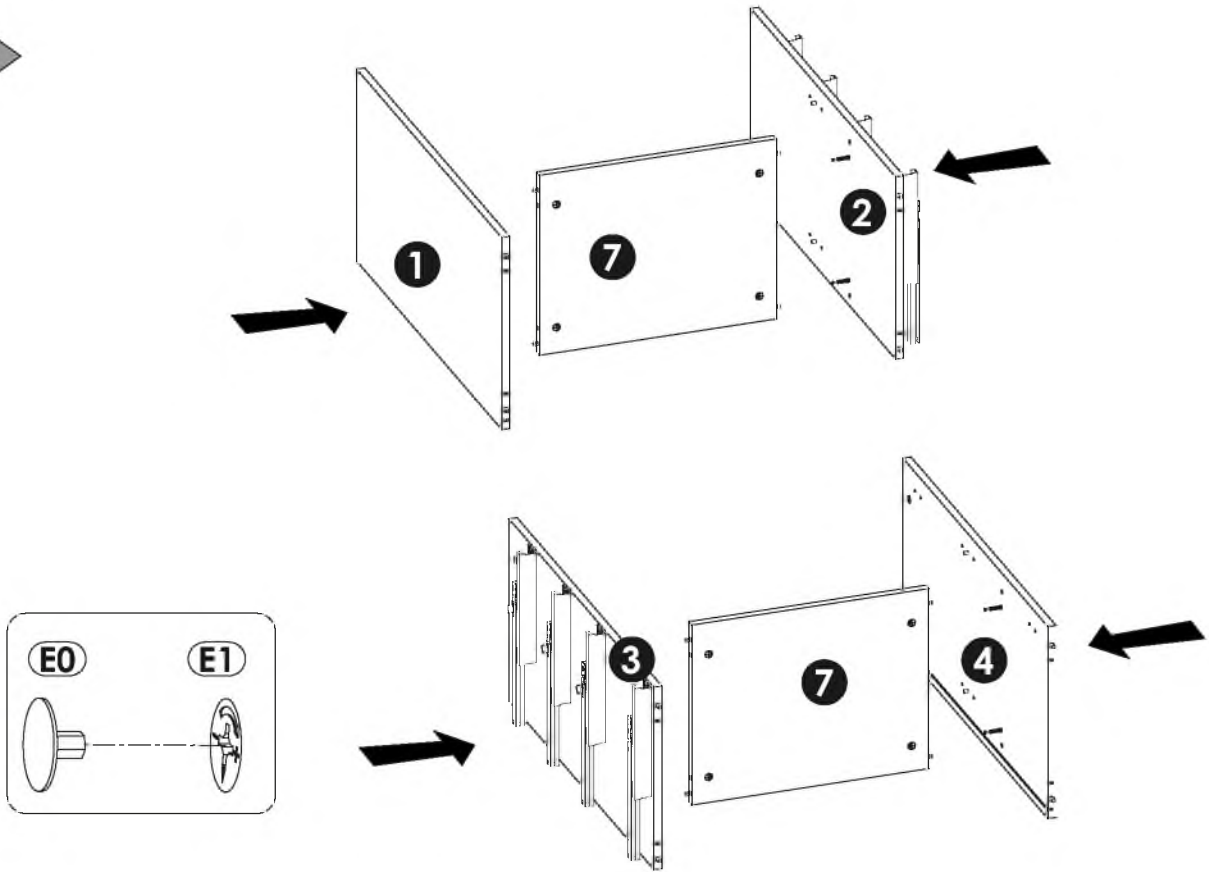
2 ▶



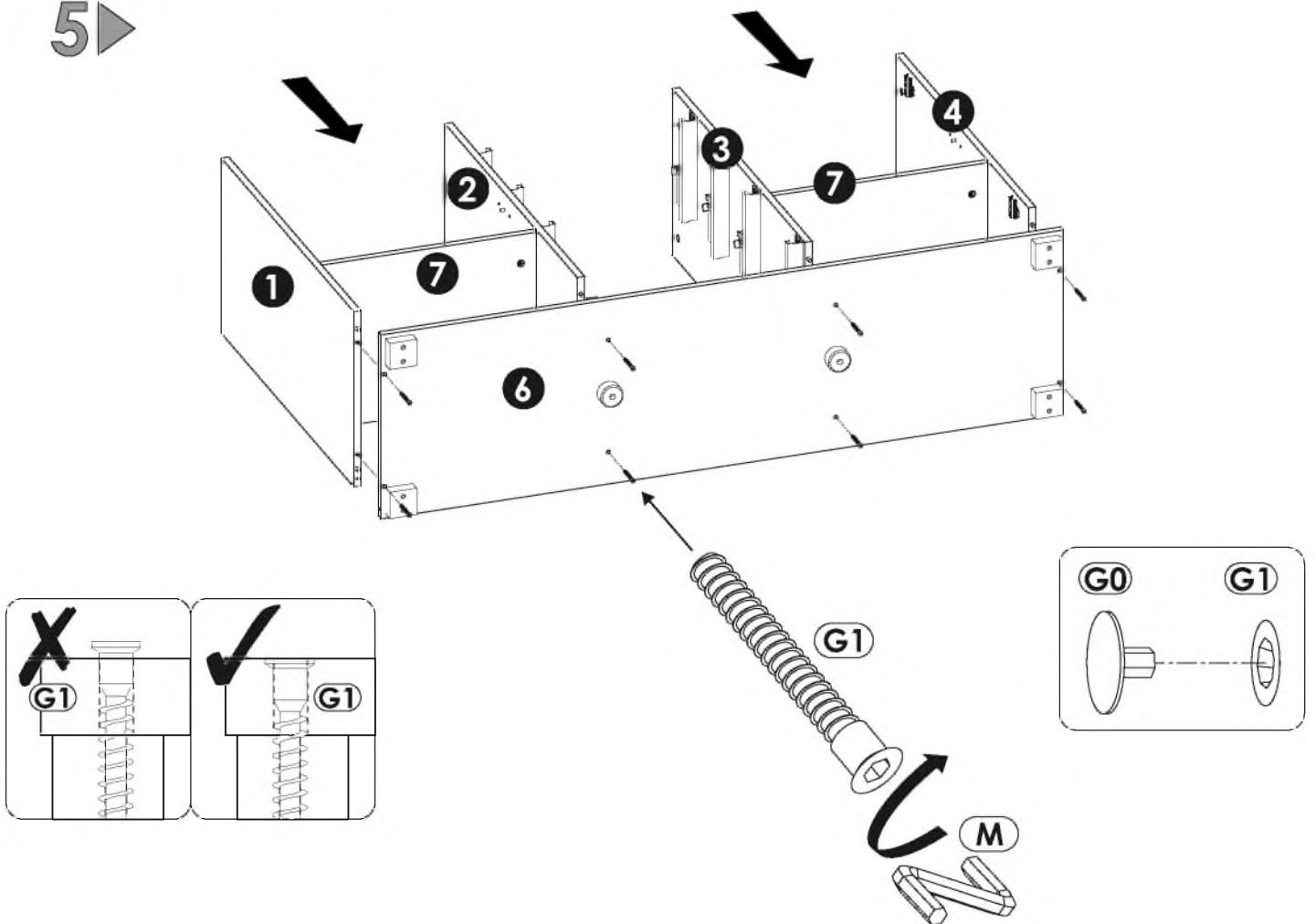
3 ▶



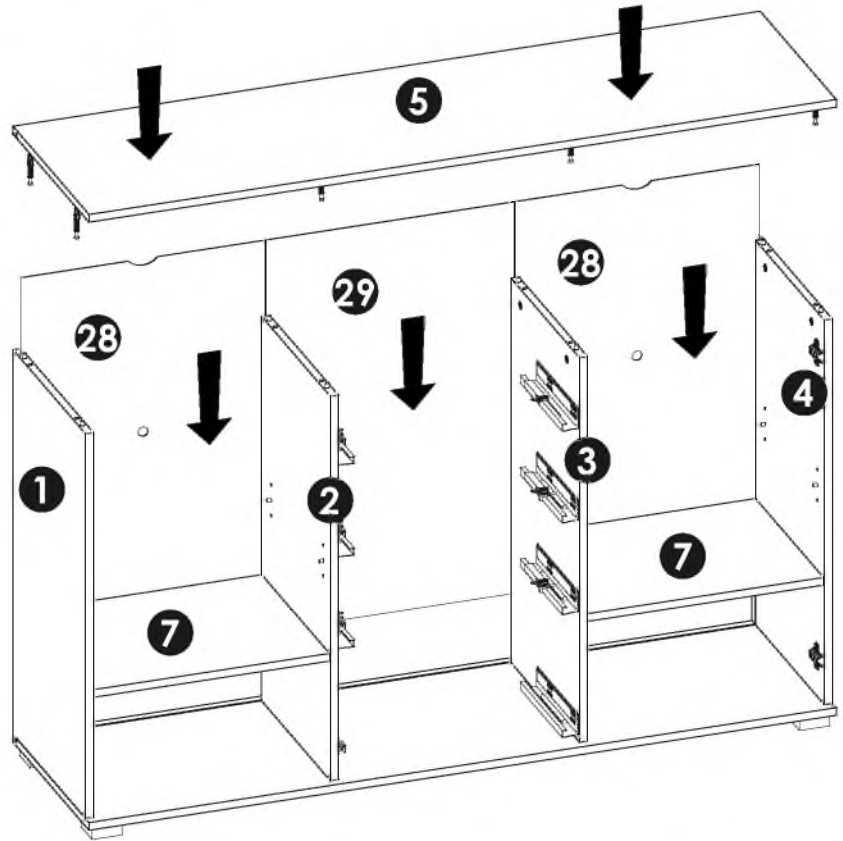
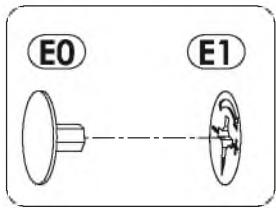
4 ▶



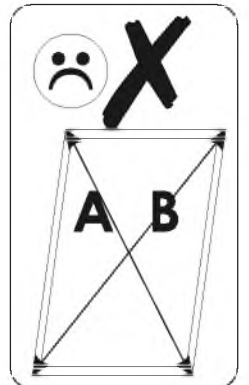
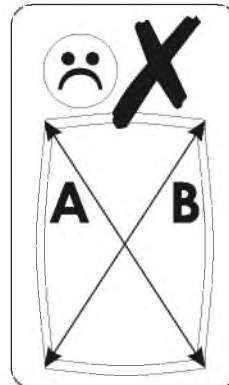
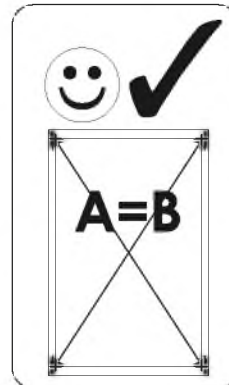
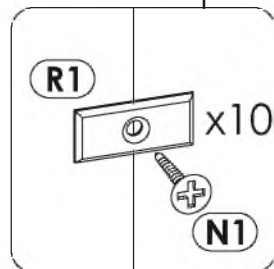
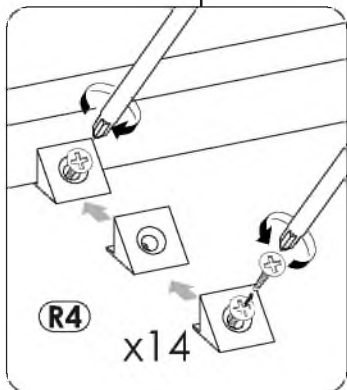
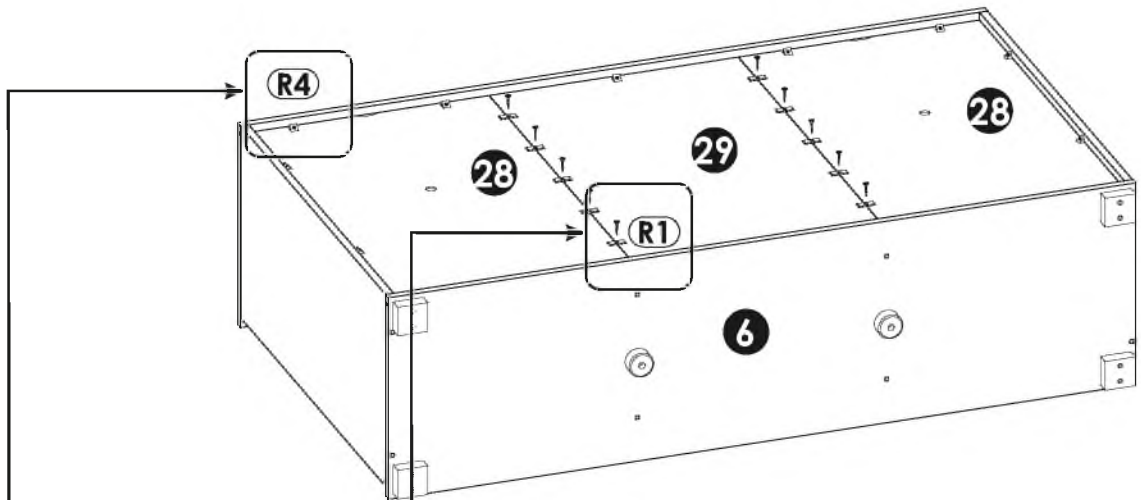
5 ▶



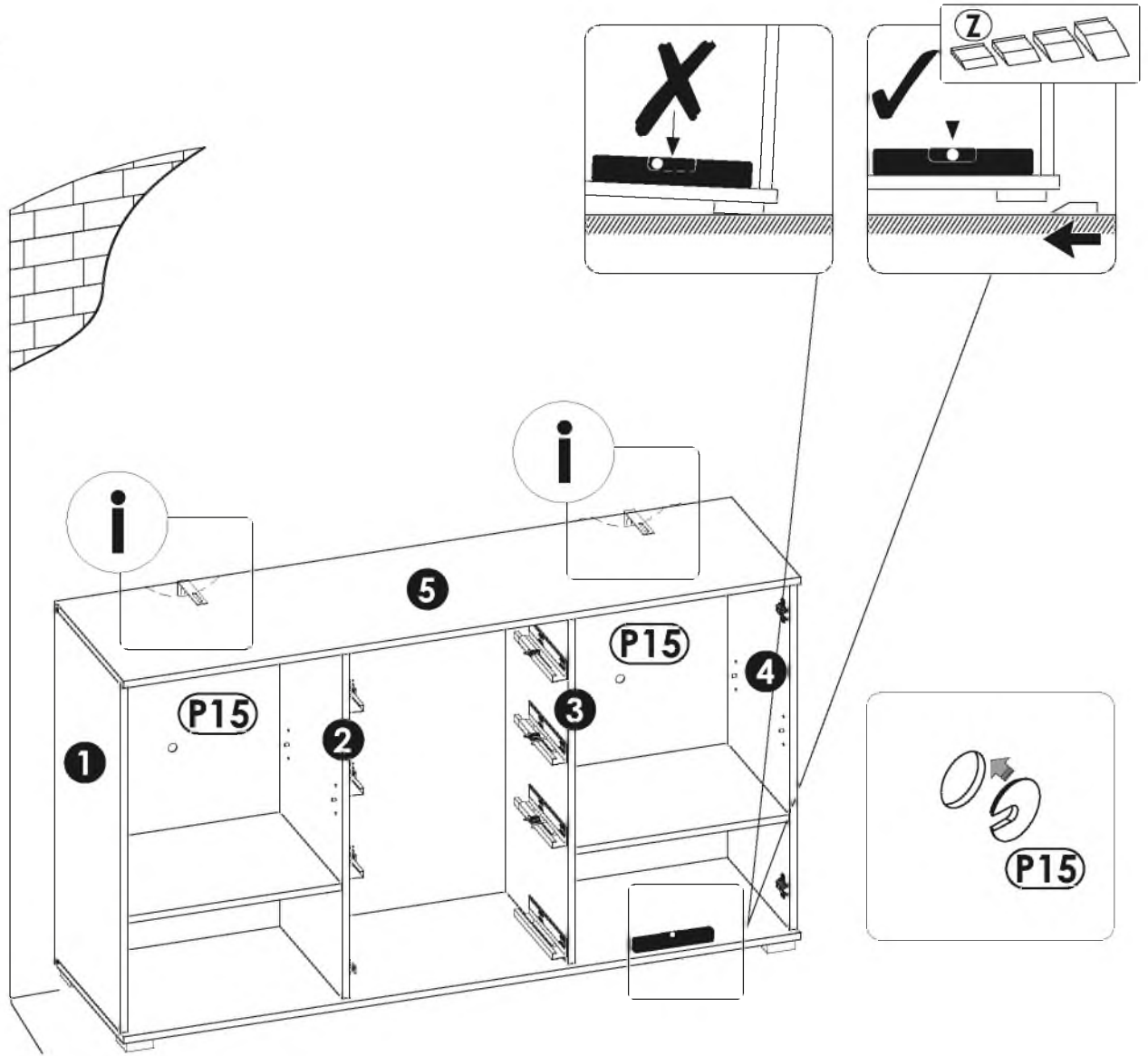
6 ▶



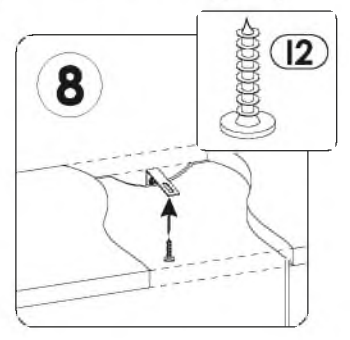
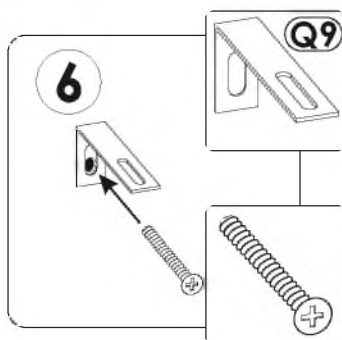
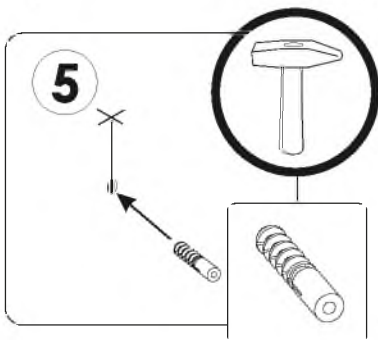
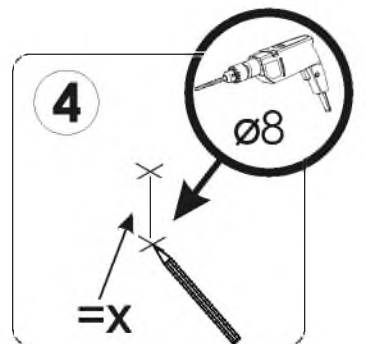
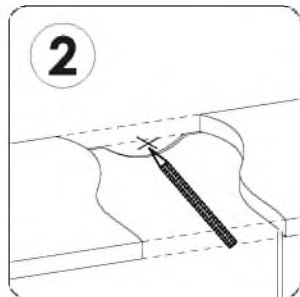
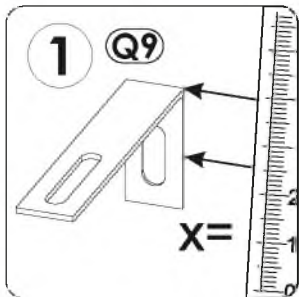
7 ▶

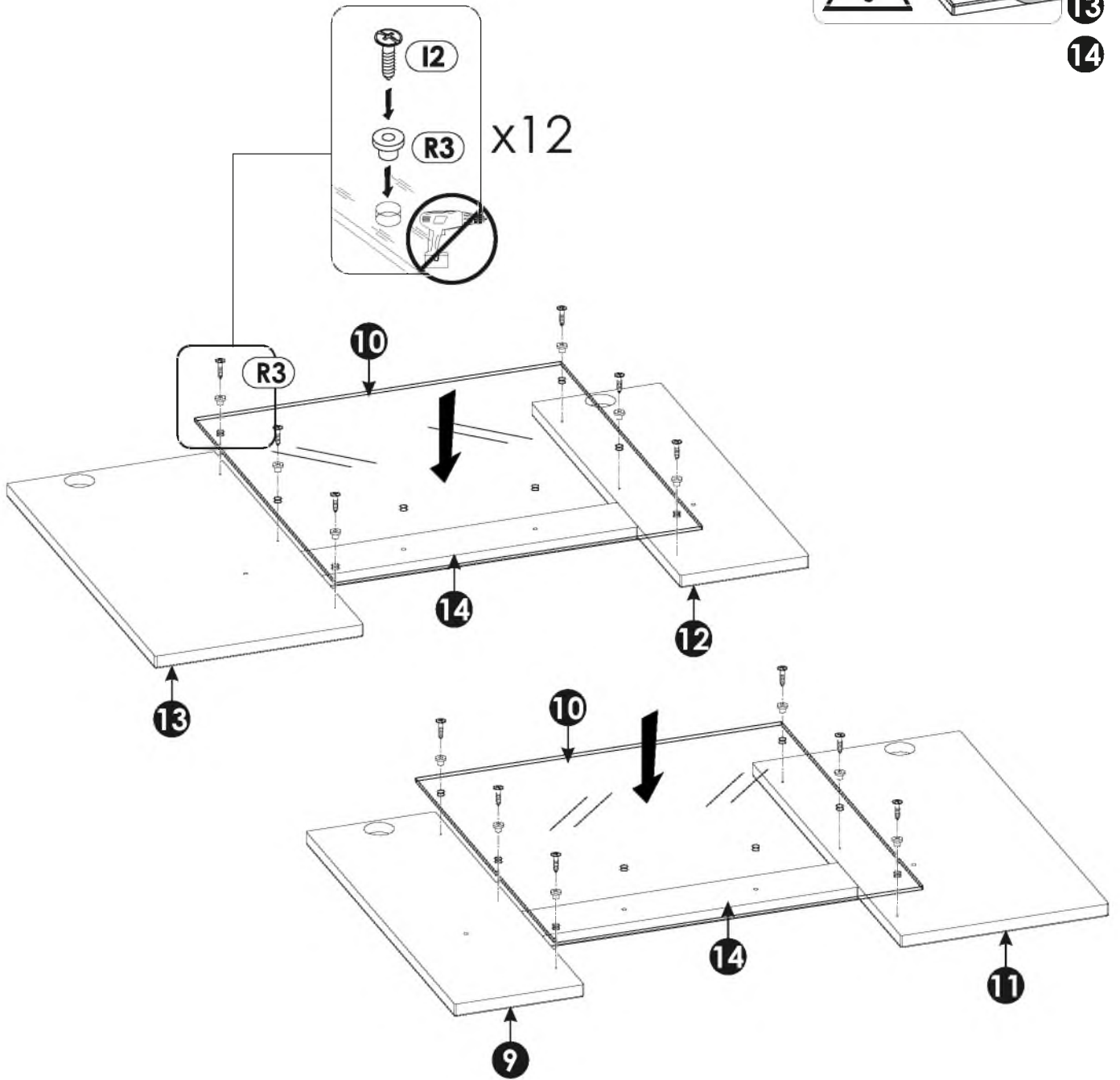
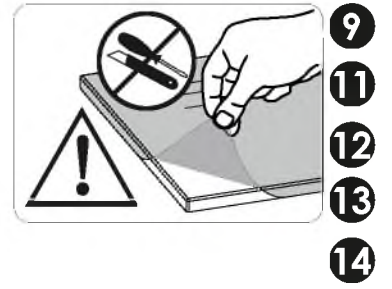


8 ▶

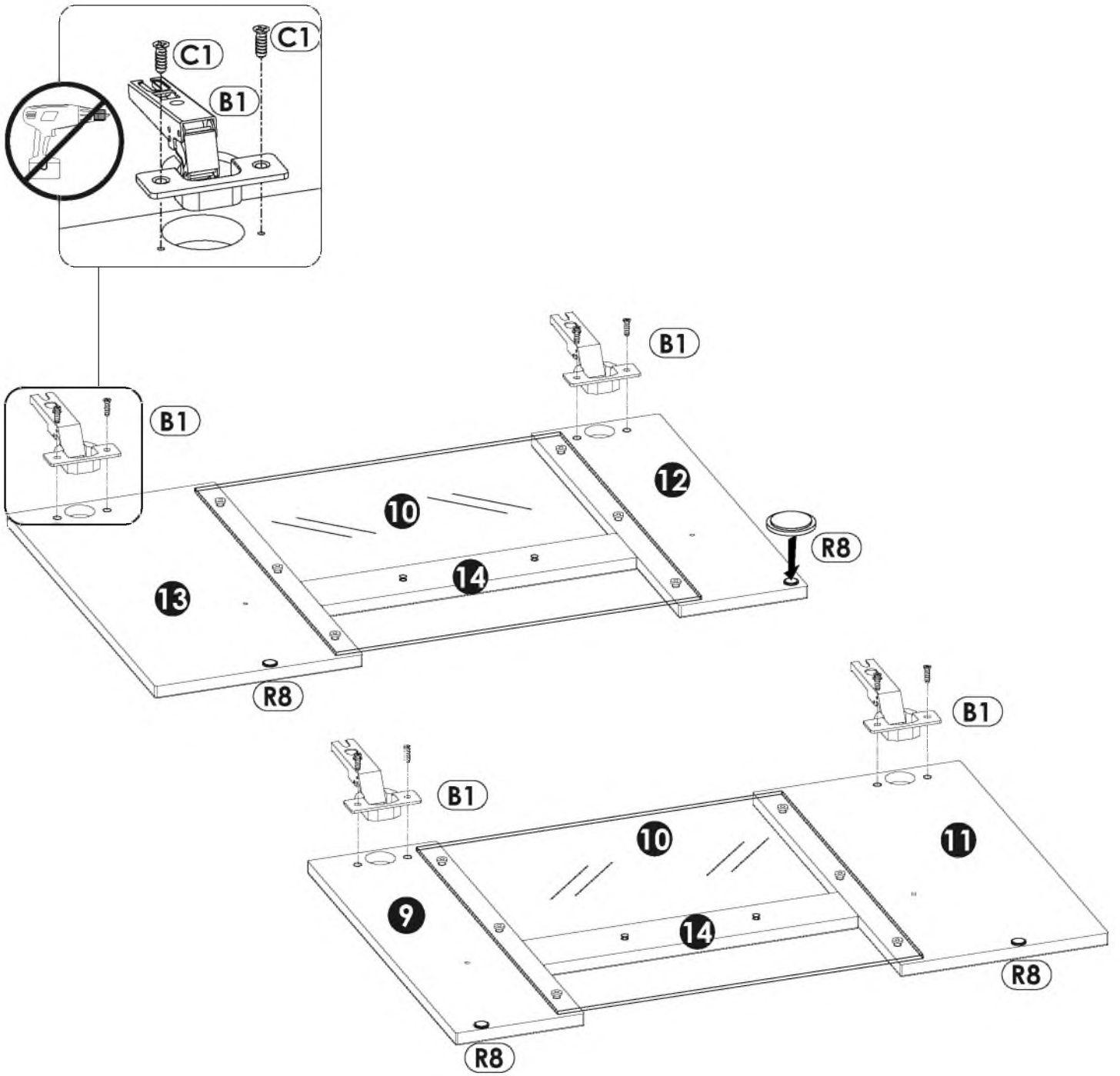


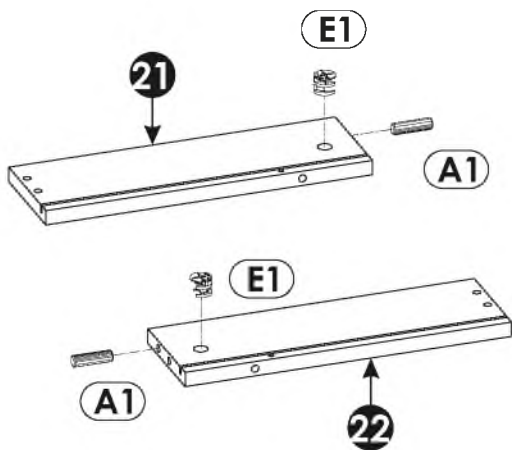
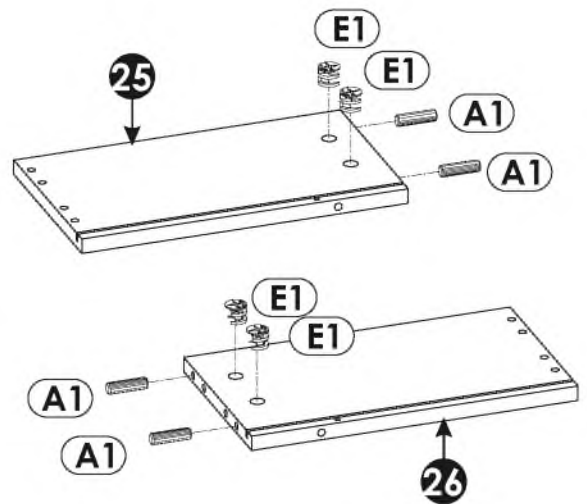
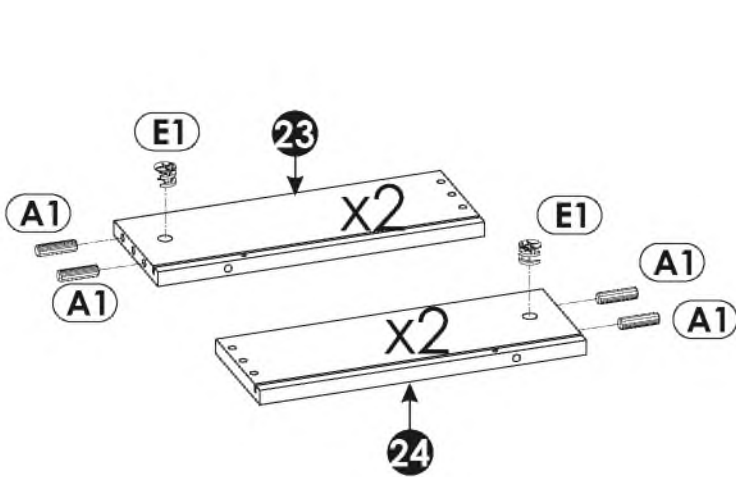
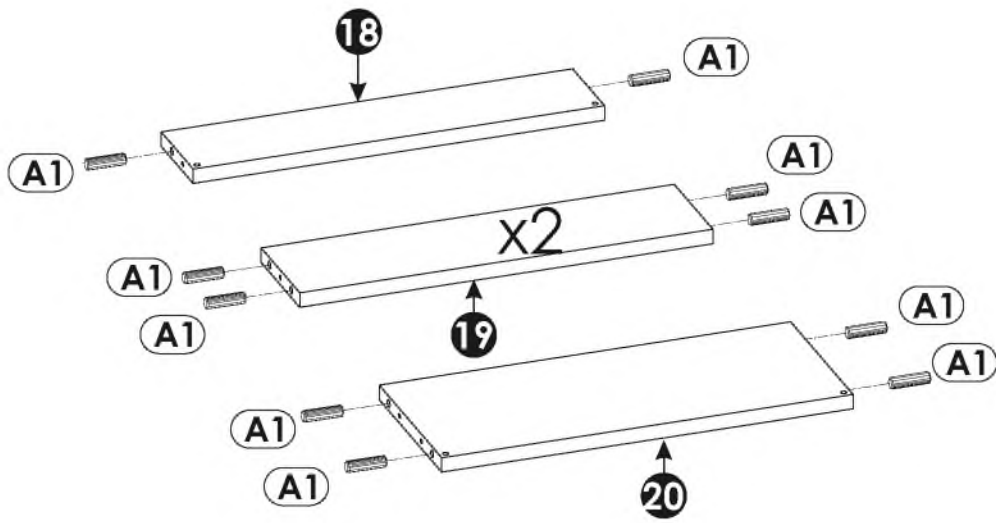
i



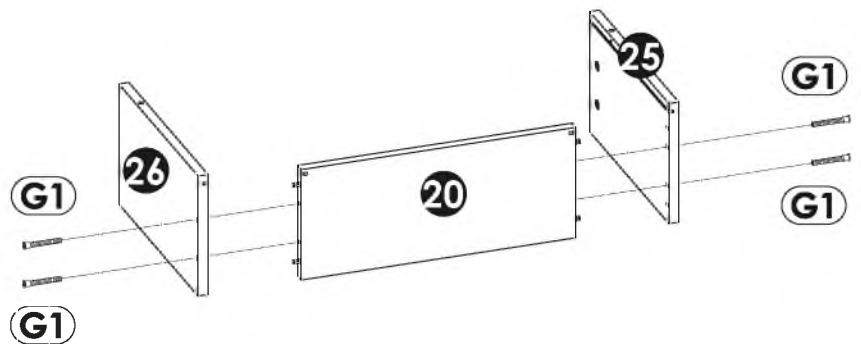
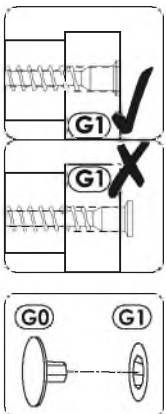
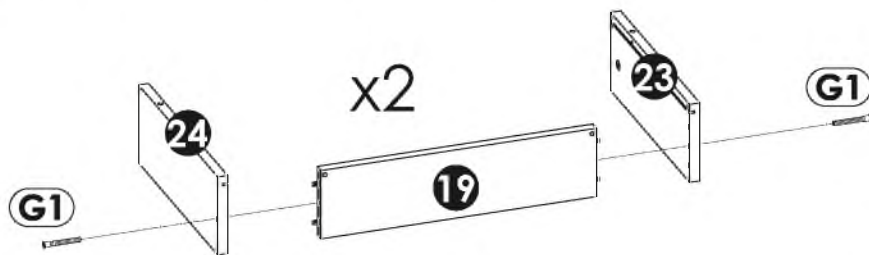
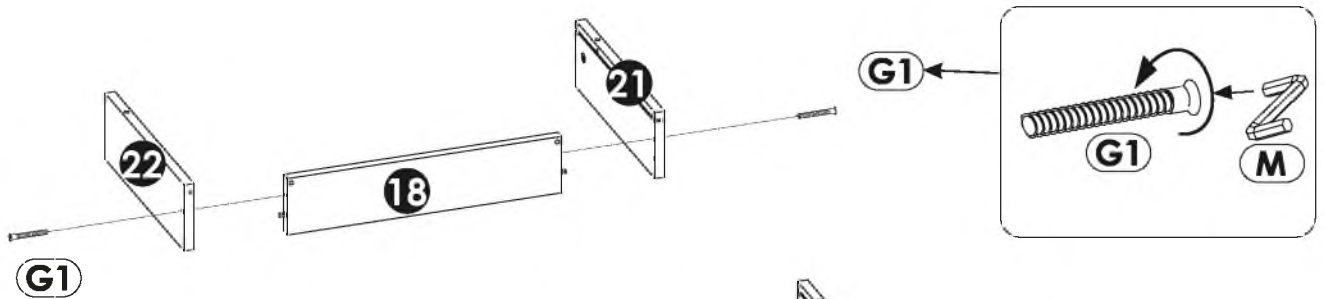
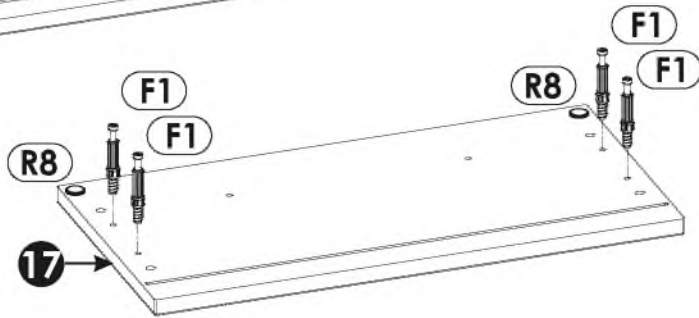
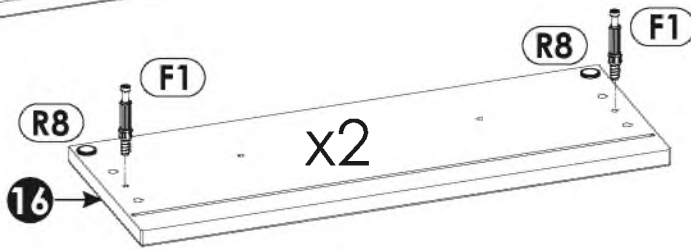
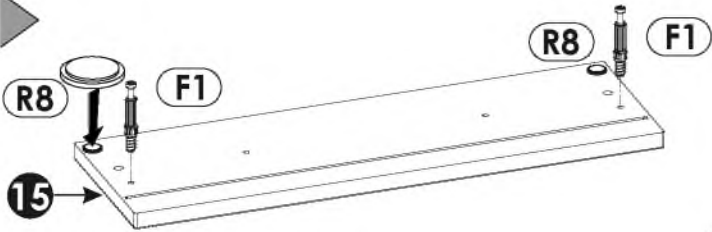


10▶

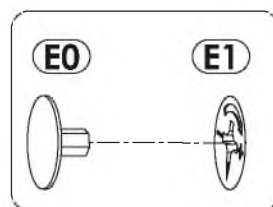
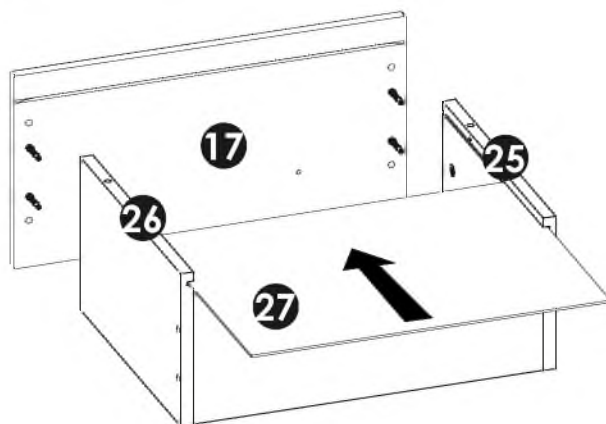
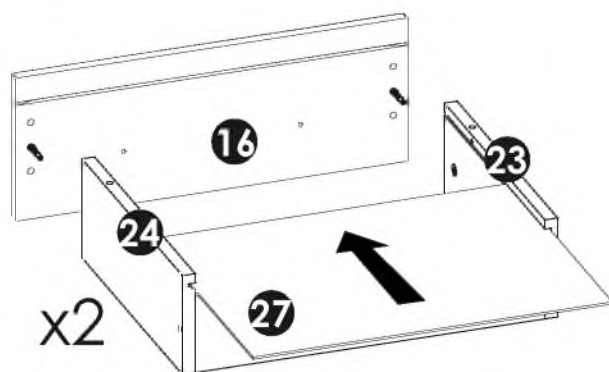
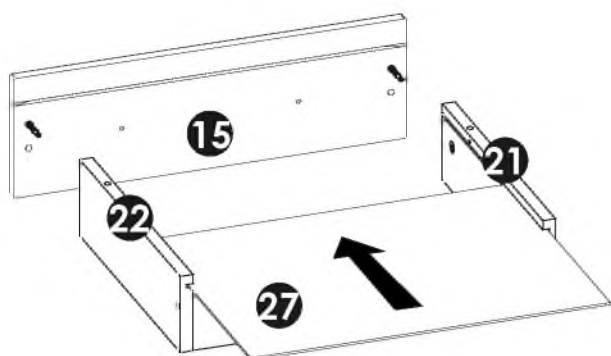




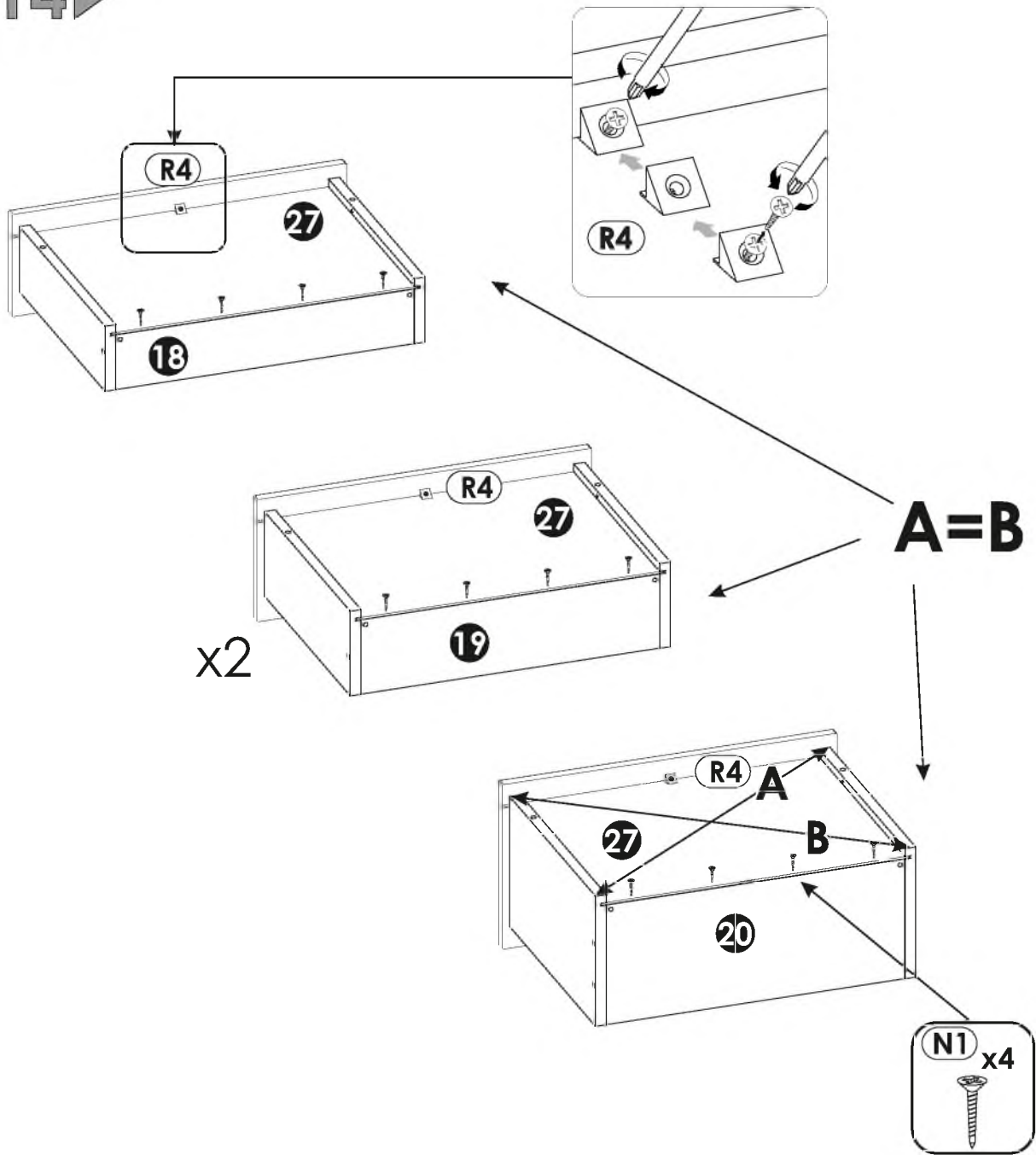
12▶



13▶



14▶



1

15 16 17

2

24 H



15 ▶

