

**(D)** Montageanleitung  
60113

**(FR)** Notice de montage  
60113

**(NL)** Handleiding voor de montage  
60113

**(CZ)** Montážní návod  
60113

**(HU)** Szerelési útmutató  
60113

**(TR)** Montaj talimatı  
60113

**(GB)** Assembly instructions  
60113

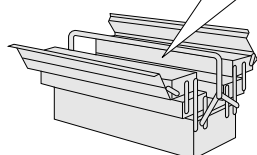
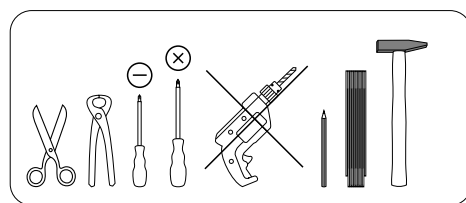
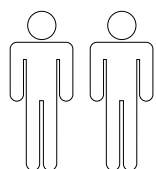
**(IT)** Istruzioni di montaggio  
60113

**(PL)** Instrukcja montażu  
60113

**(SK)** Návod na montáž  
60113

**(RO)** Instrucțiuni de montaj  
60113

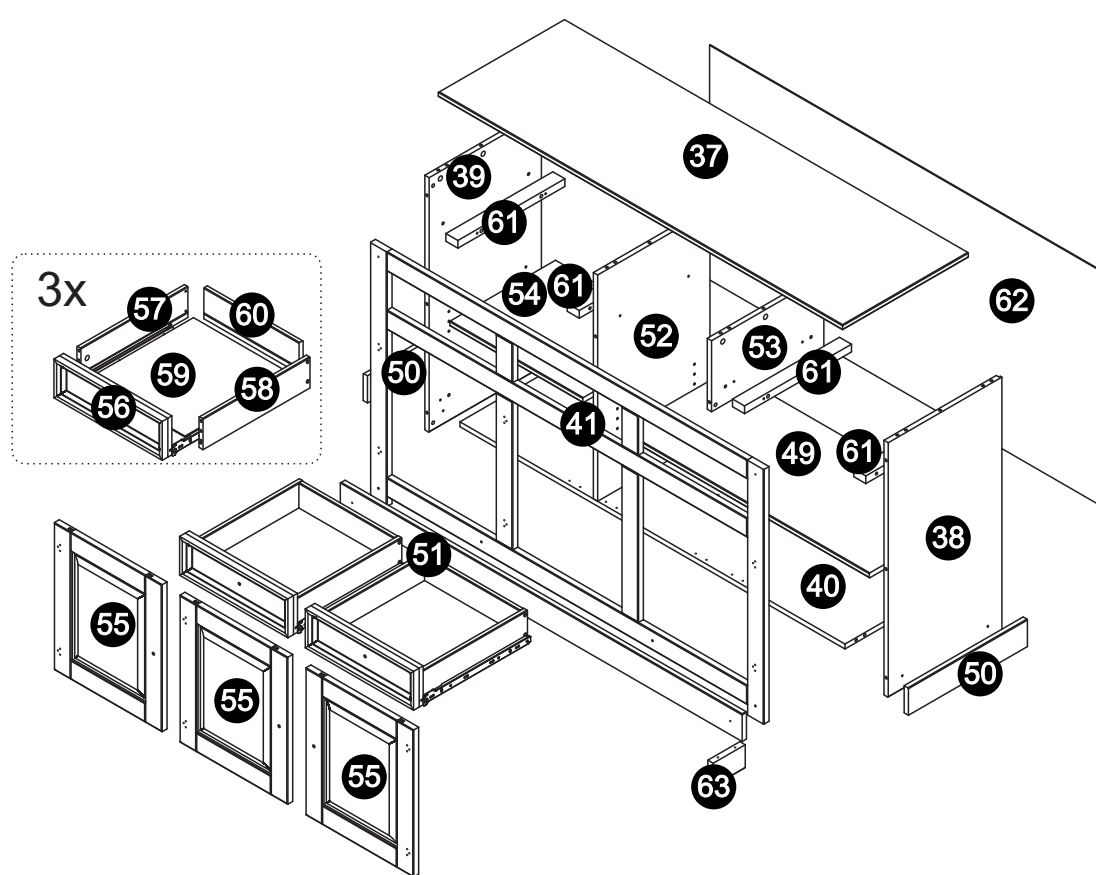
**(RU)** Инструкция по монтажу  
60113



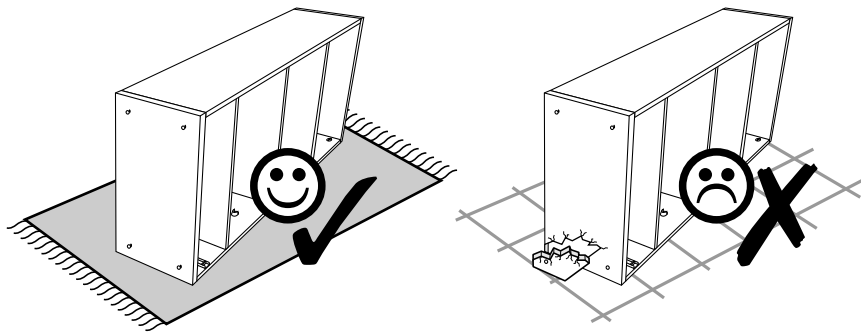
0  
10  
20  
30  
40  
50  
60  
70  
80  
90  
100  
110  
120  
130  
140  
150  
160  
170  
180  
190  
200

**Service • Assistenza • Dienstverlening • Serwis  
Servis • Szerviz • Сервисная служба**

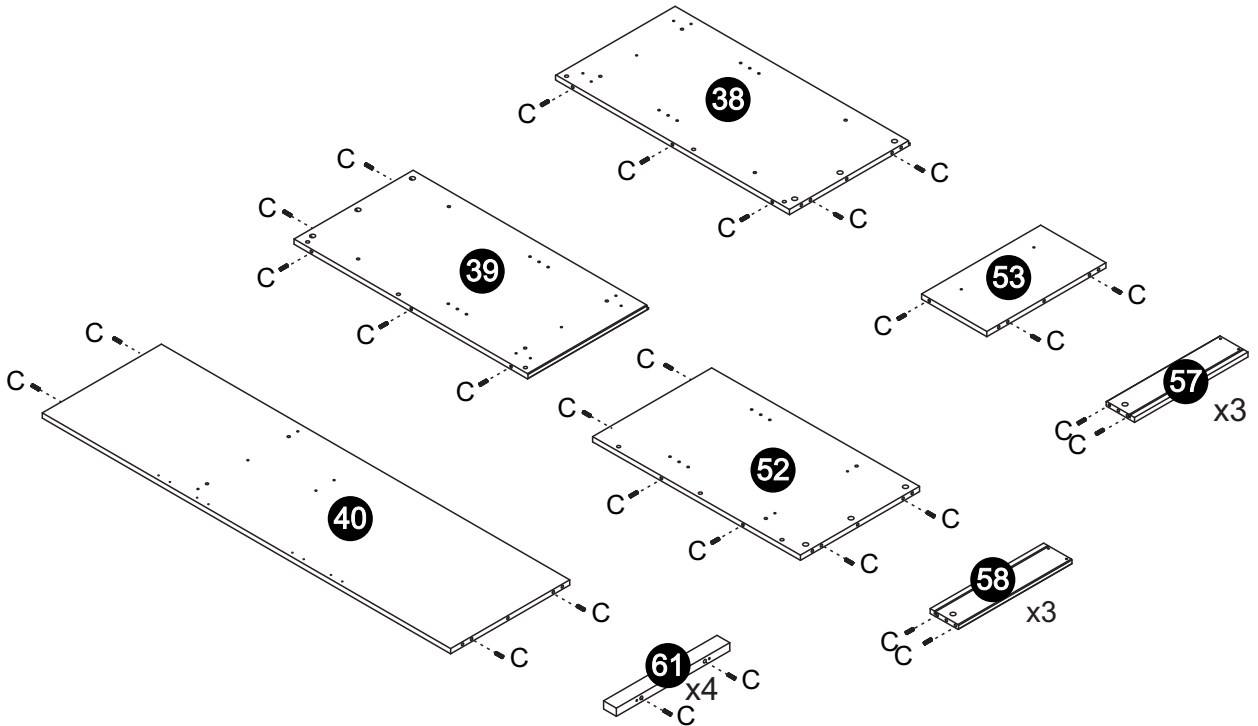
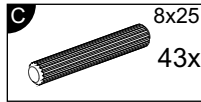
Name • Nom • Nome • Naam • Nazwa • Jméno • Názov • Név • Denumire • Ísim • Название		
Nr. • No. • N° • Номер • Č • Sz		
Typ • Type • Tip • Típus • Tipo • Тип		



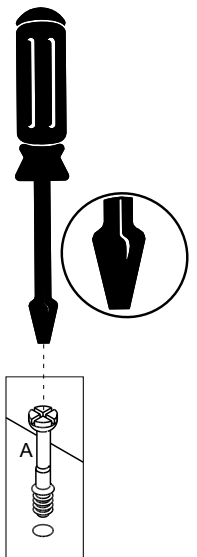
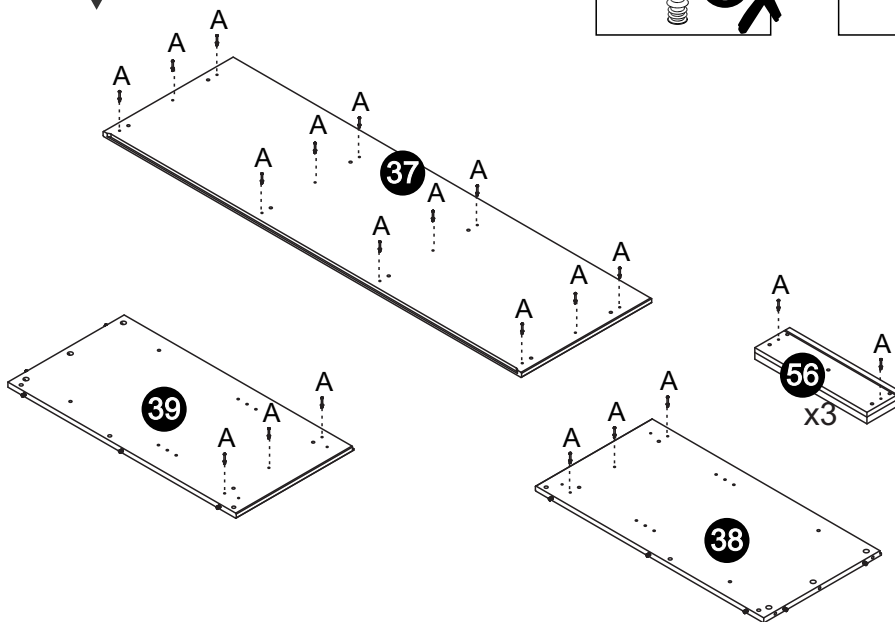
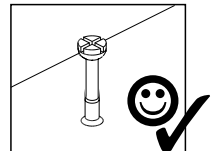
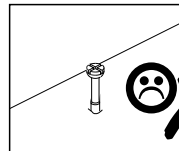
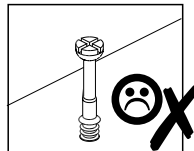
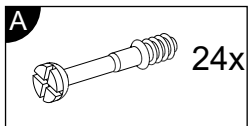
<b>A</b>  24x	<b>B</b>  24x	<b>C</b>  8x25 43x	<b>F</b>  8x	<b>AA</b>  10x10 20x	<b>A2</b>  4x	<b>BB</b>  4x25 32x	
<b>G2</b>  3/16"x5/8" 6x	<b>Y1</b>  6x	<b>CC</b>  12x	<b>I</b>  3,0x16 27x	<b>X</b>  3x	<b>XX</b>  4x	<b>R1</b>  6x12 12x	
<b>V1</b>  6x	<b>X1</b>  6x	<b>M1</b>  3x 400mm	<b>N1</b>  3x 400mm	<b>O1</b>  3x 400mm	<b>P1</b>  3x 400mm	<b>C2</b>  3x	
<b>KK</b>  4,0x40 13x	<b>B2</b>  3,0x12 36x						

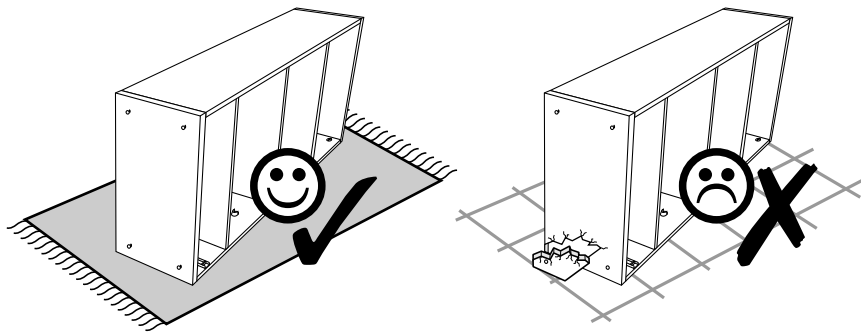


**1**

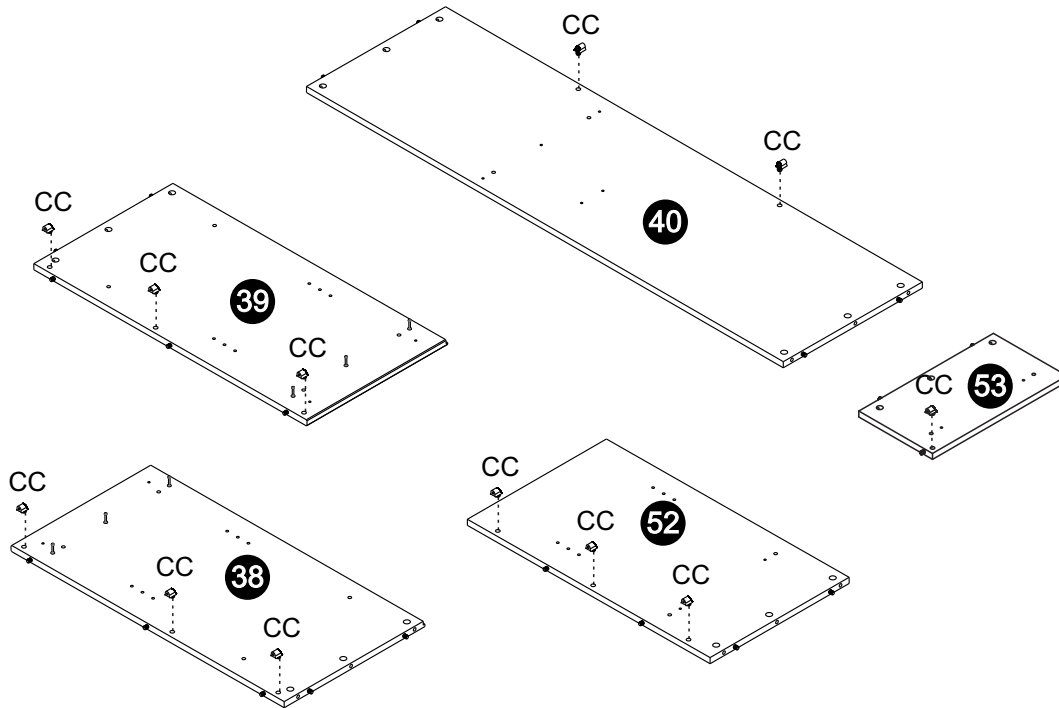
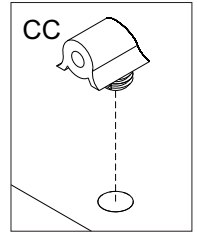
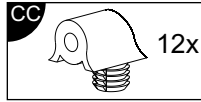


**2**

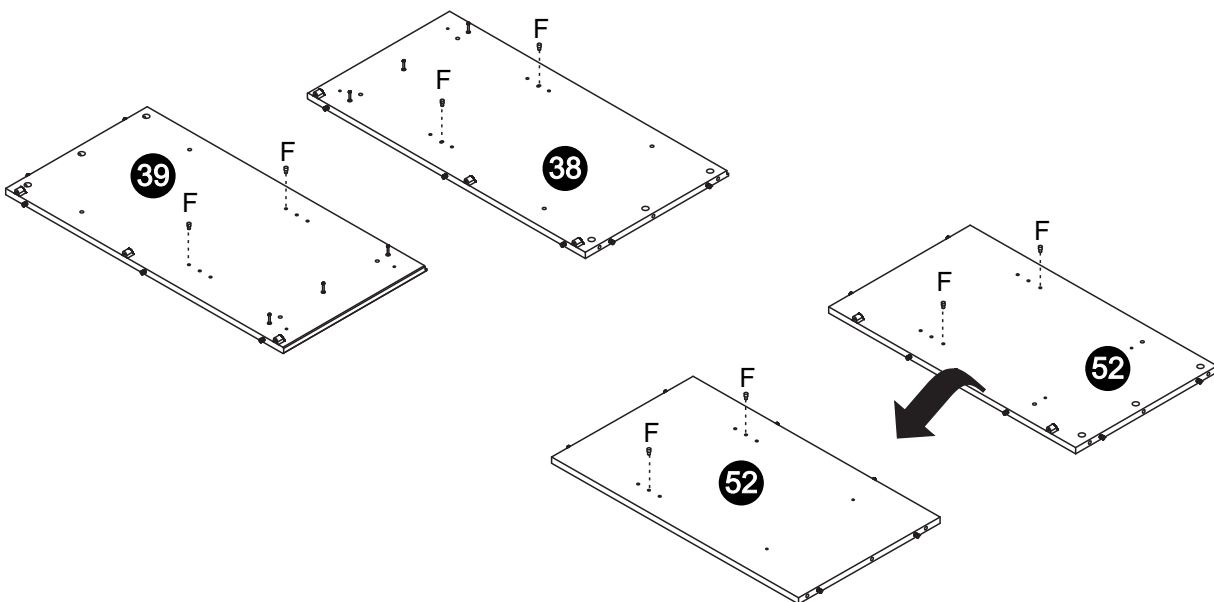
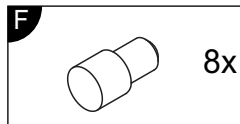




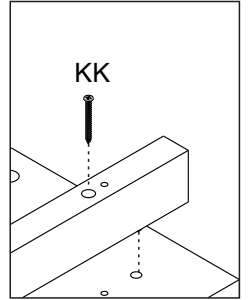
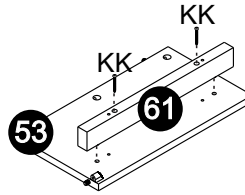
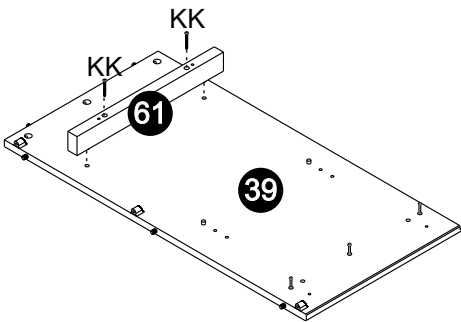
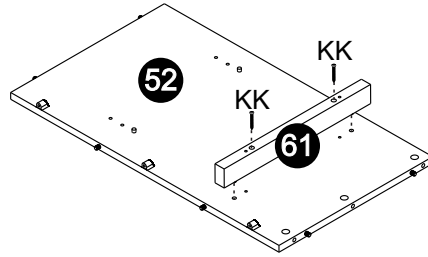
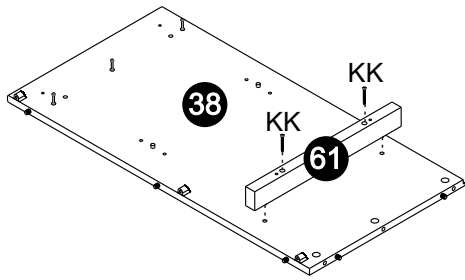
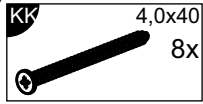
3



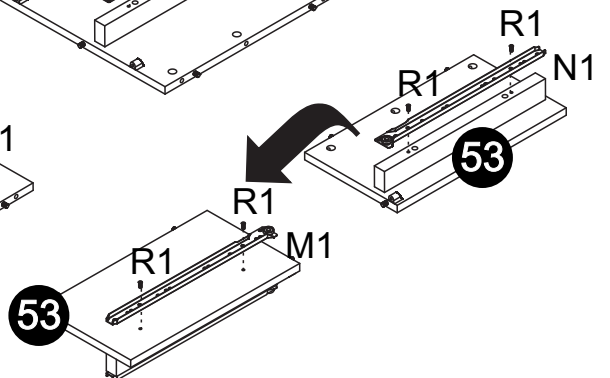
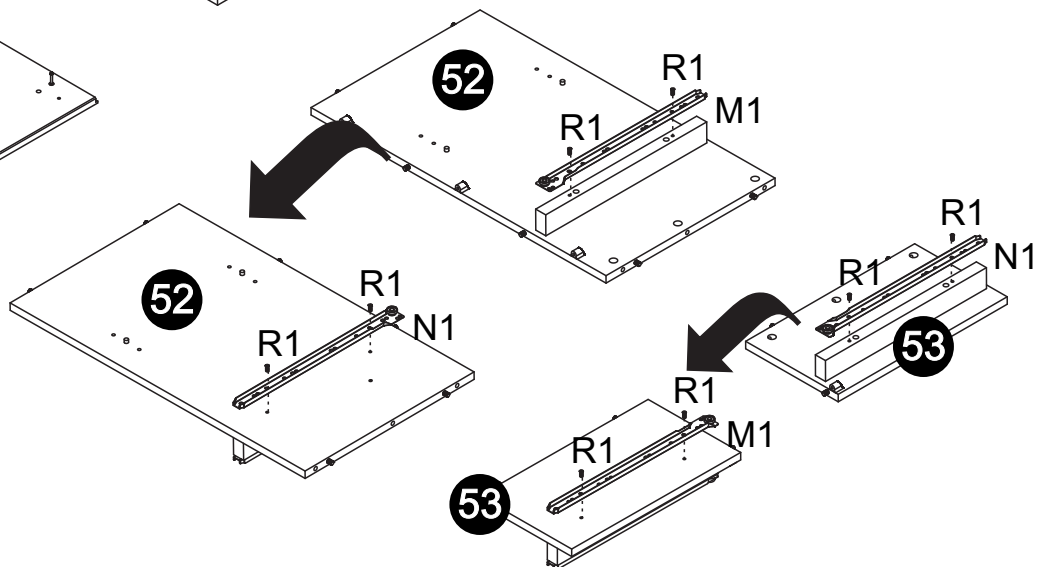
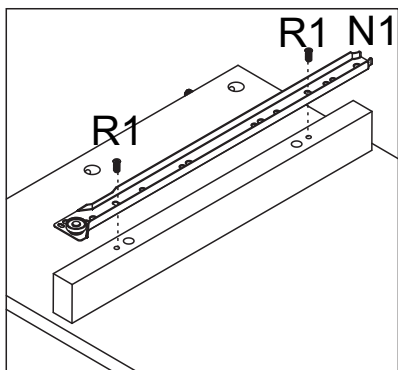
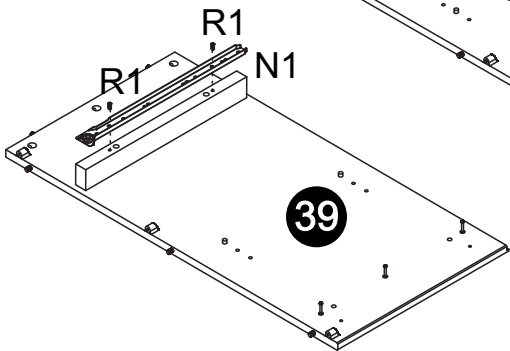
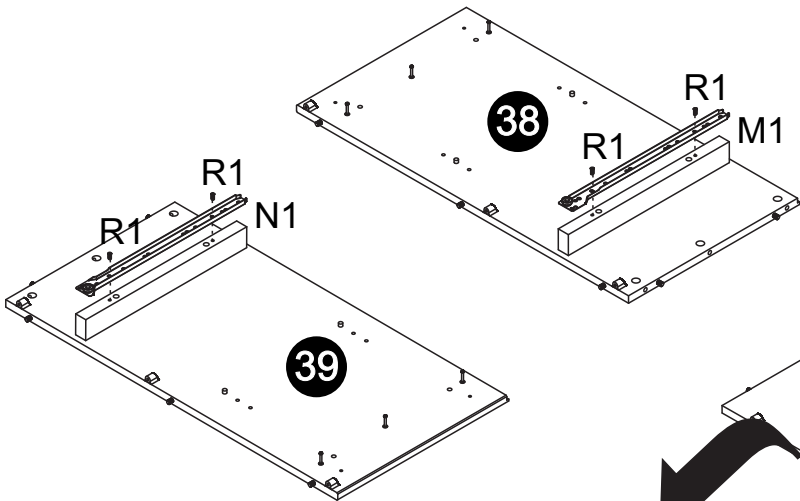
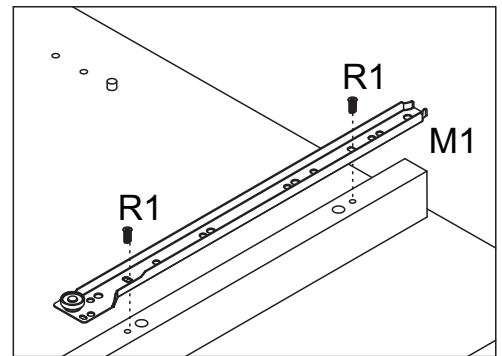
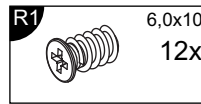
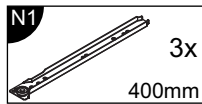
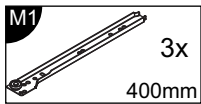
4

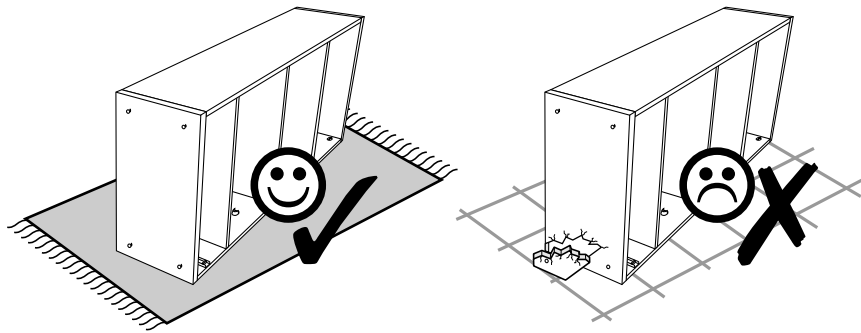


5

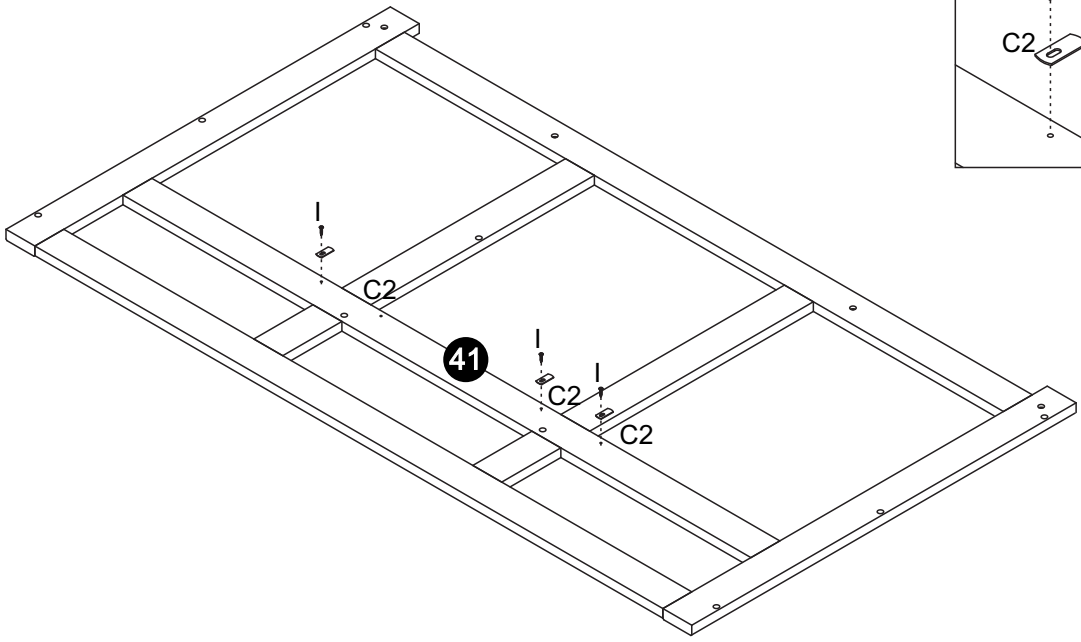
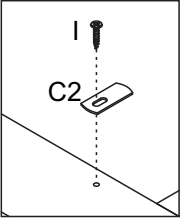
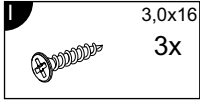
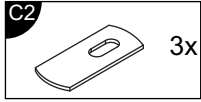


6

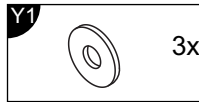
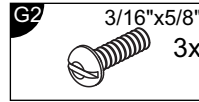
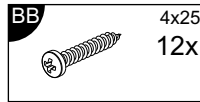
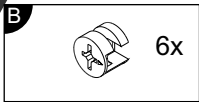




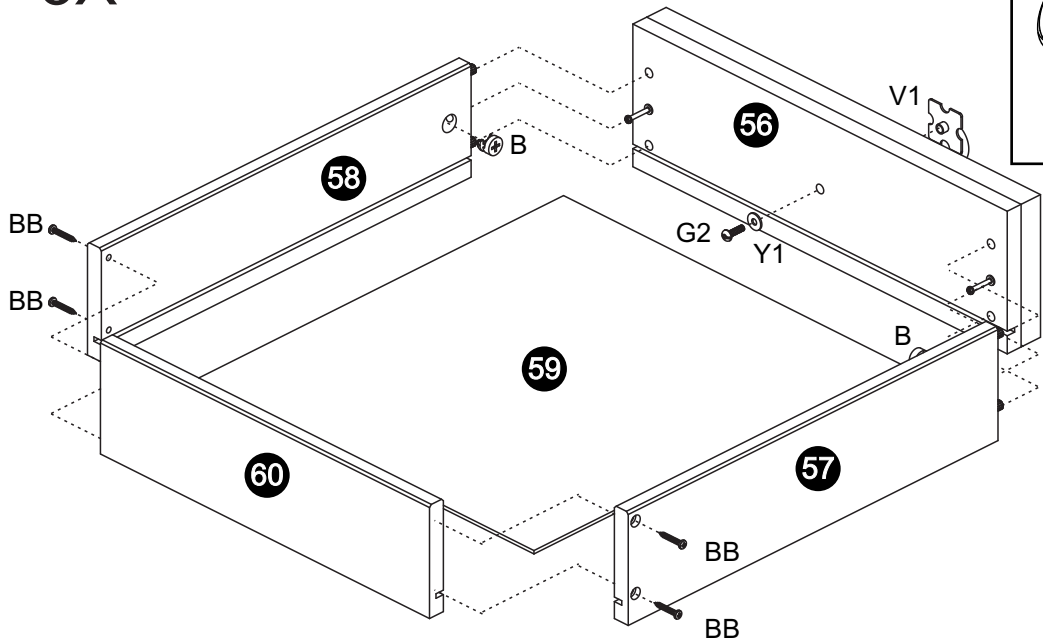
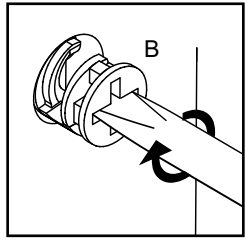
# 7



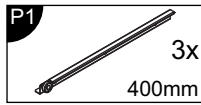
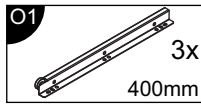
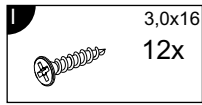
# 8



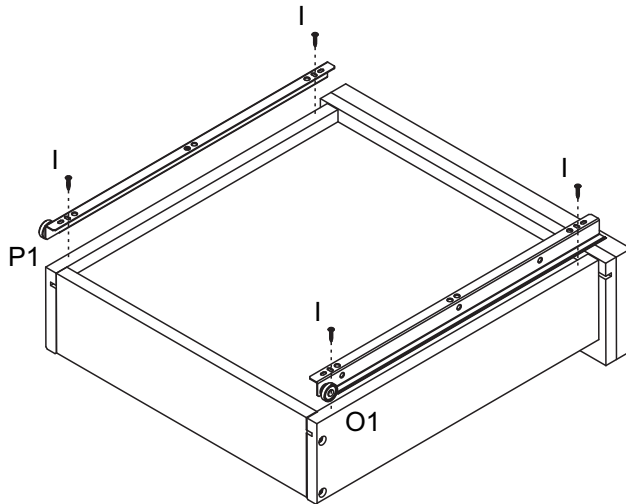
3X



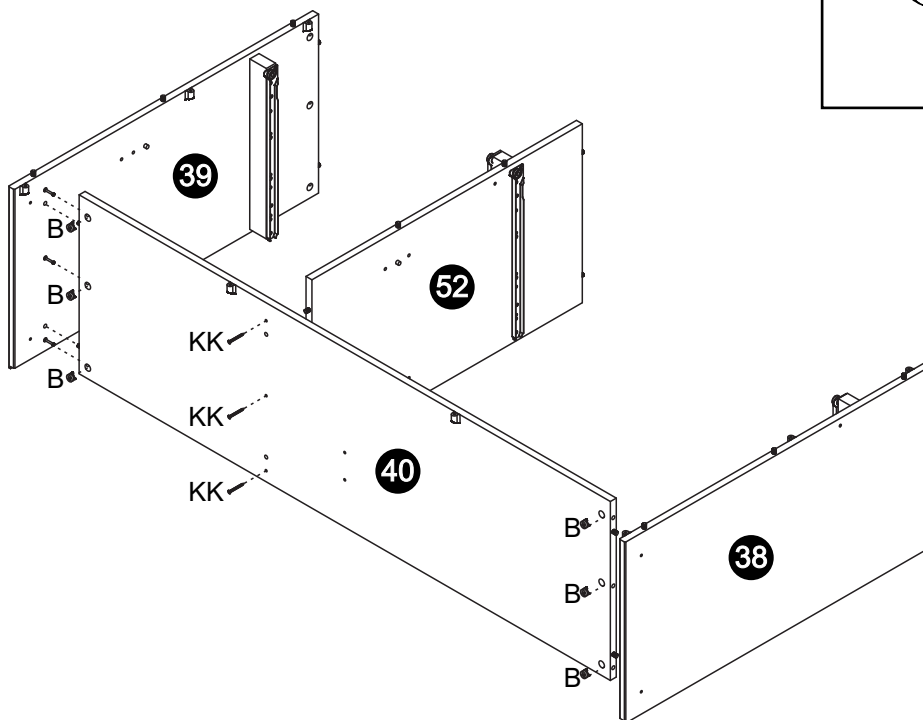
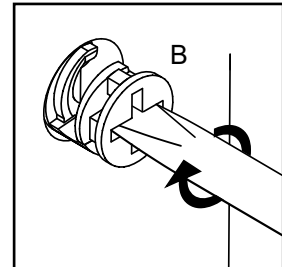
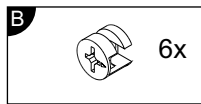
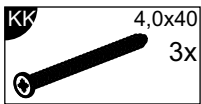
9



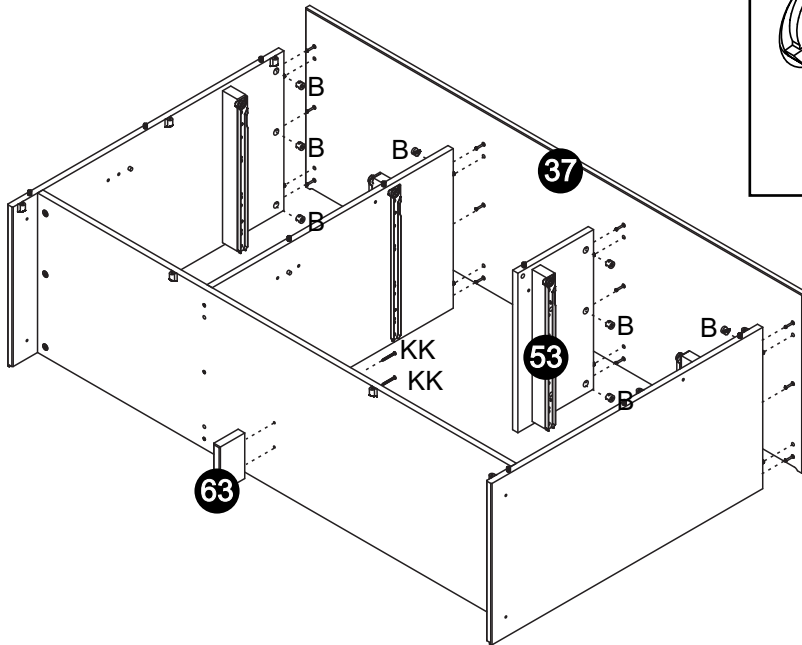
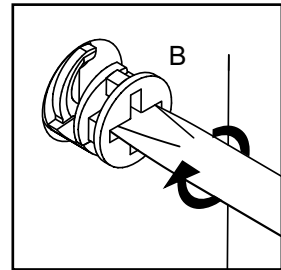
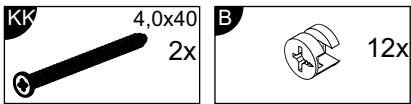
3X



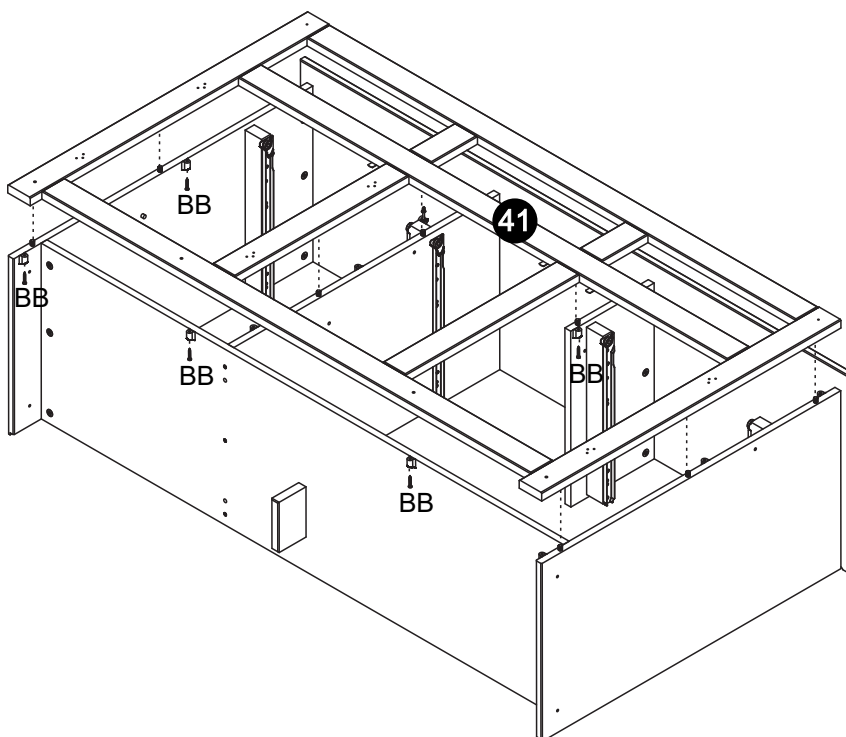
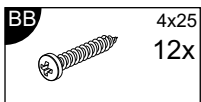
10



11

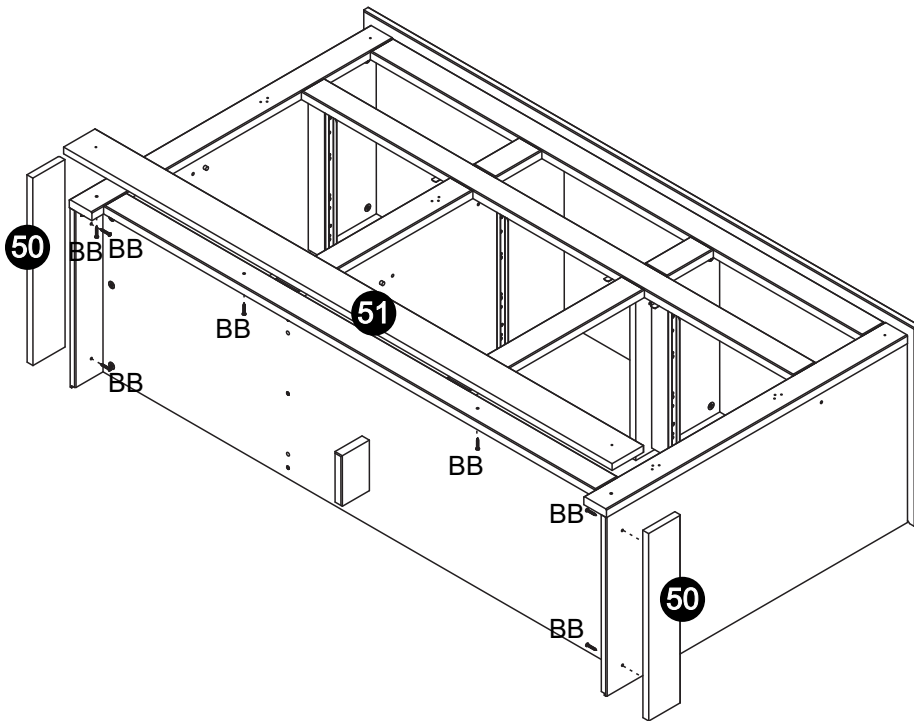
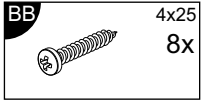


12

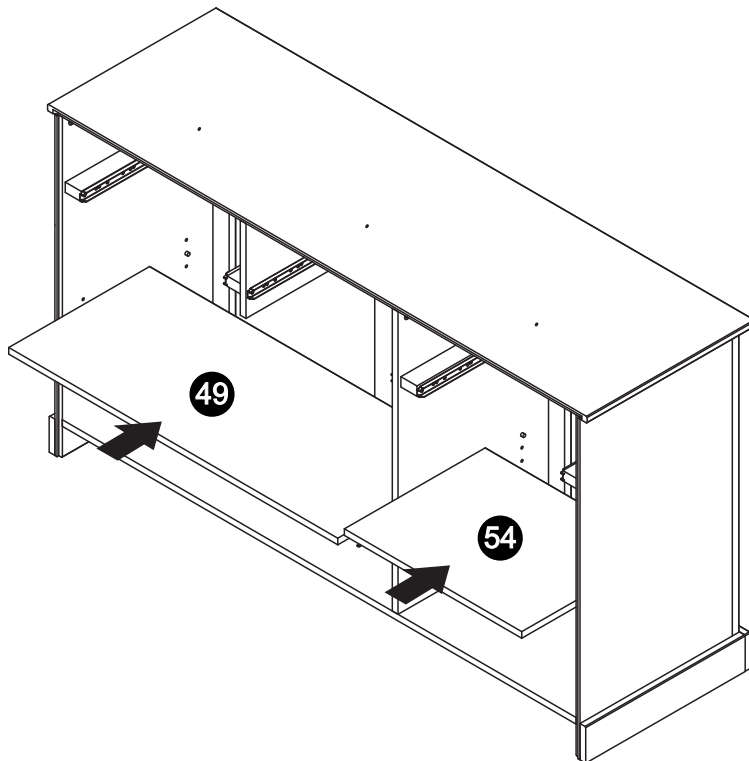




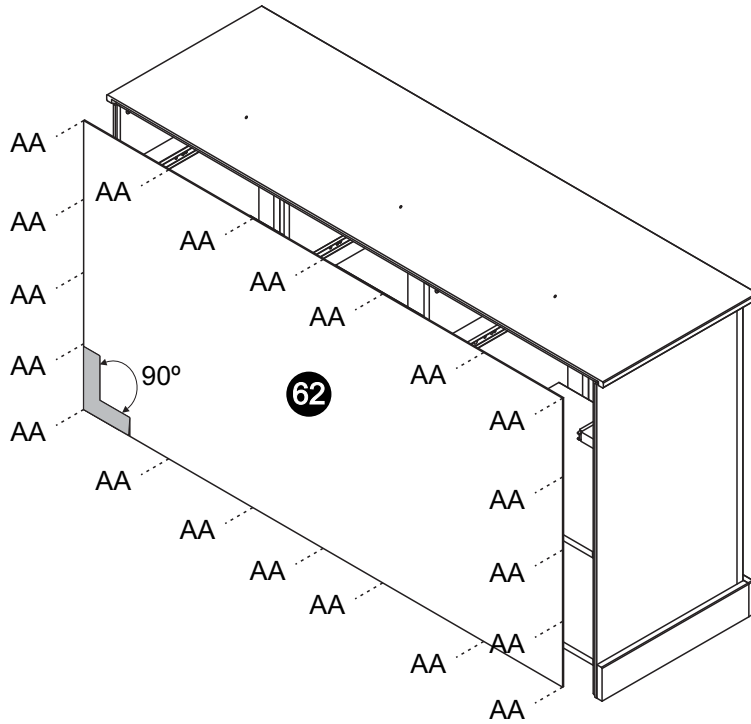
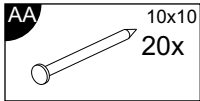
13



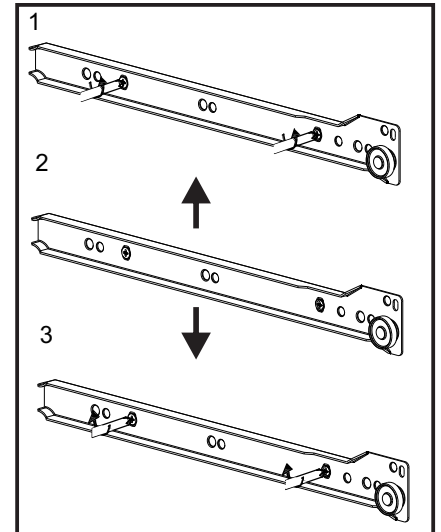
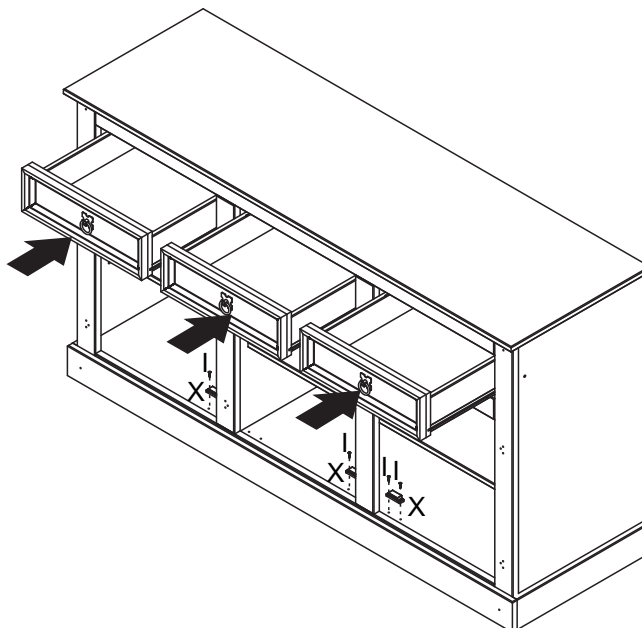
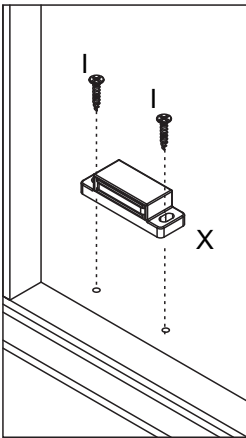
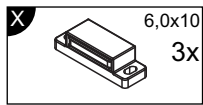
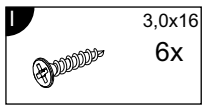
14



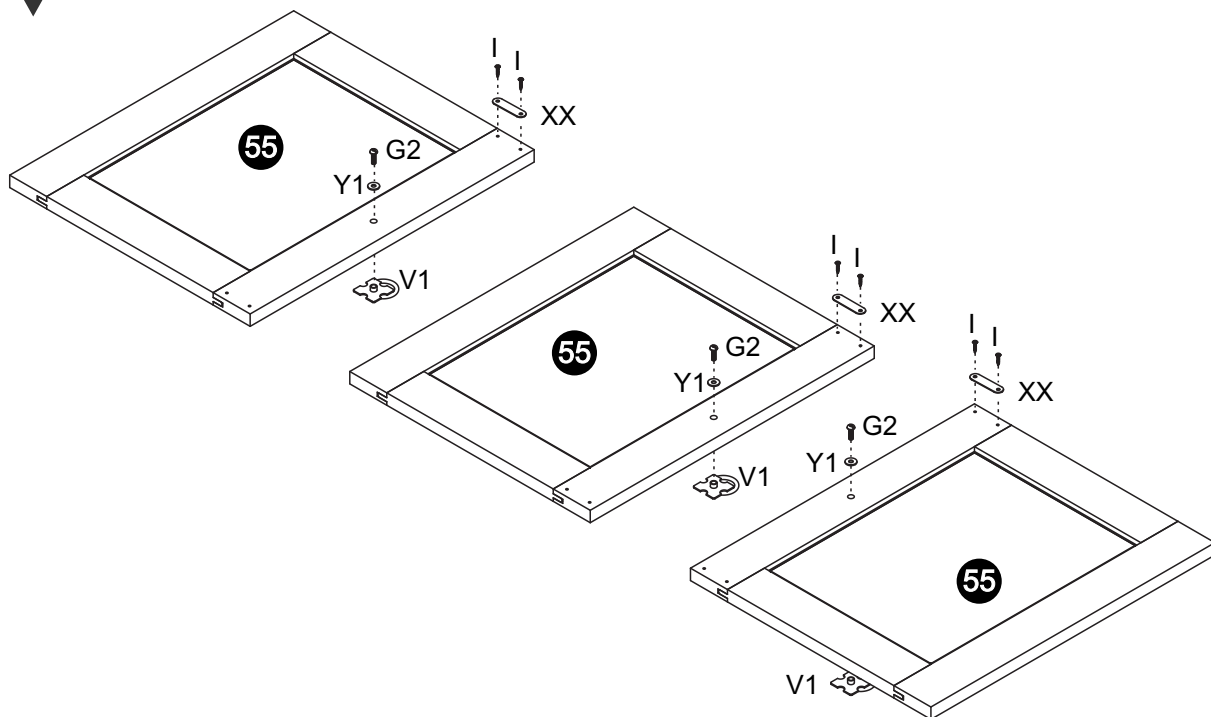
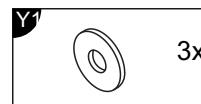
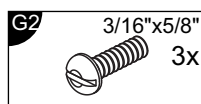
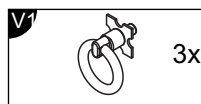
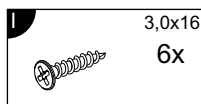
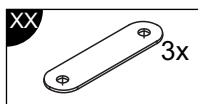
15



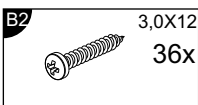
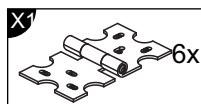
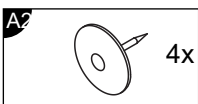
16



17



18



**Türen einstellen (Scharniere justieren)**  
**Adjusting the doors (adjusting the hinges)**  
**Régler les portes (ajuster les charnières)**  
**Sistemare le porte (regolare le cerniere)**  
**Deuren instellen (scharnieren afstellen)**  
**Nastawić drzwi (wyregulować zawiasy)**  
**Vyrovnejte dvířka (seřid'te závěsy)**  
**Nastavenie dverí (nastavenie závesov)**  
**Állítsa be az ajtókat (állítsa be a zsanérokot)**  
**Reglare ușii (ajustare balamale)**  
**Kapıların ayarlanması (menteşelerin seviye ayarı)**  
**Регулировка дверей (регулировка шарнира)**

