

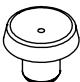
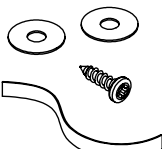
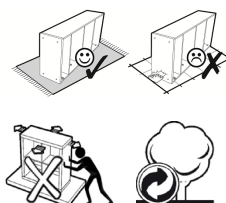
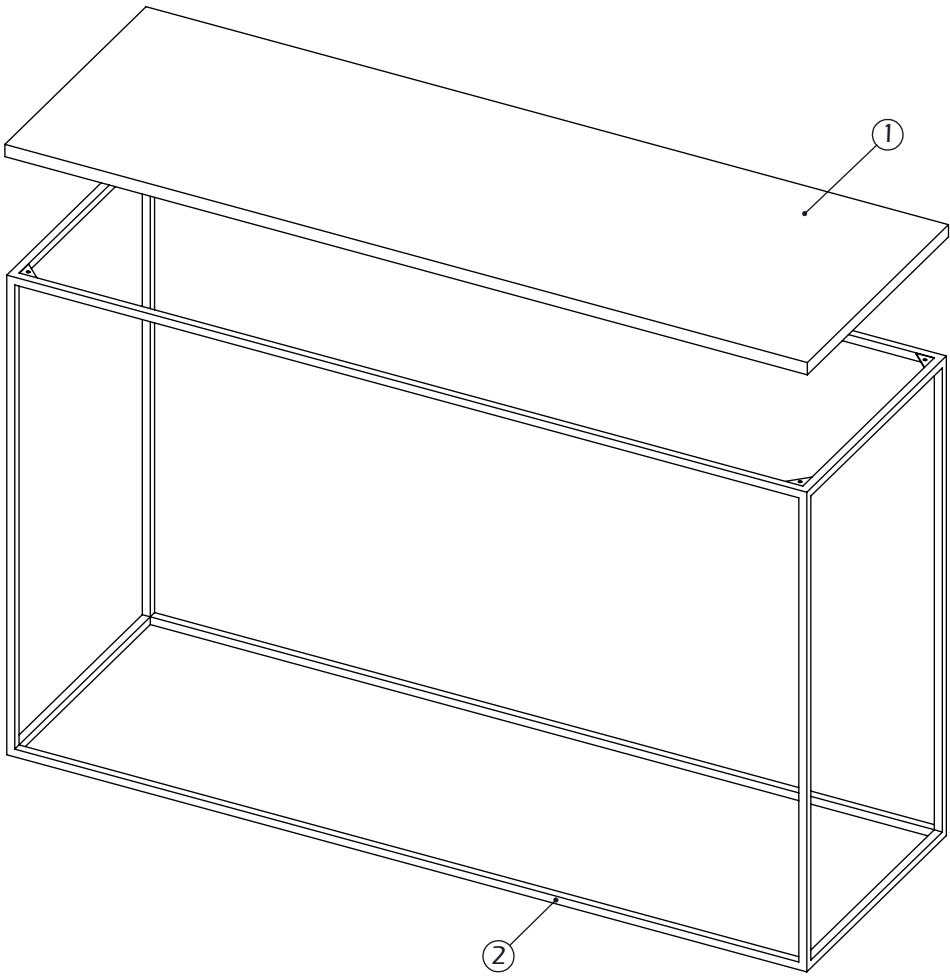


7200.795

A - 4x	B - 4x	C - 4x	D - 1x
 <p data-bbox="81 2056 204 2114"> Ø10x3mm 0520.063 </p>	 <p data-bbox="256 2056 405 2114"> Ø3,5x16mm 0512.053 </p>	 <p data-bbox="453 2056 580 2114"> Ø10x8mm 0520.103 </p>	 <p data-bbox="632 2002 794 2114"> Ø15x1mm 155x13x1mm Ø3,5x16mm 0516.019 </p>

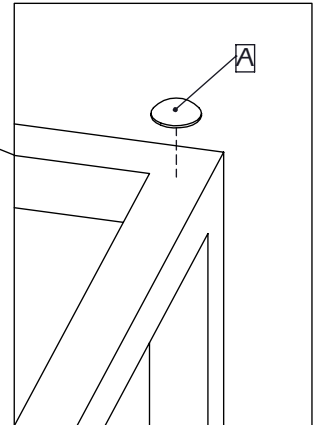
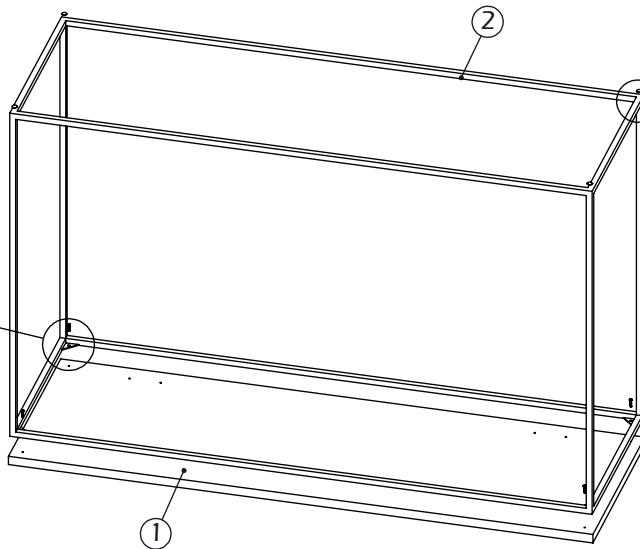
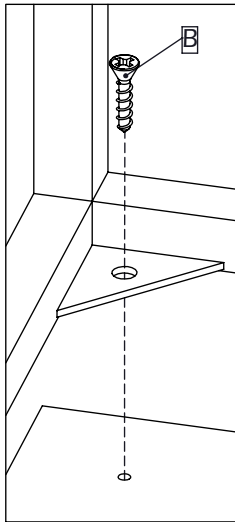
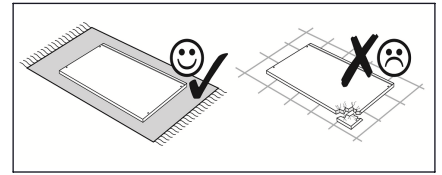
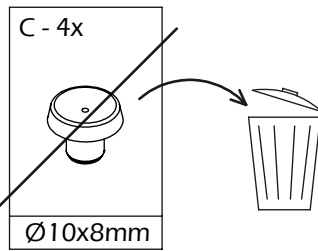
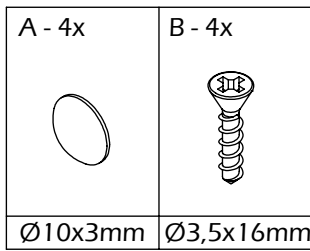


IM-0623.1125/0

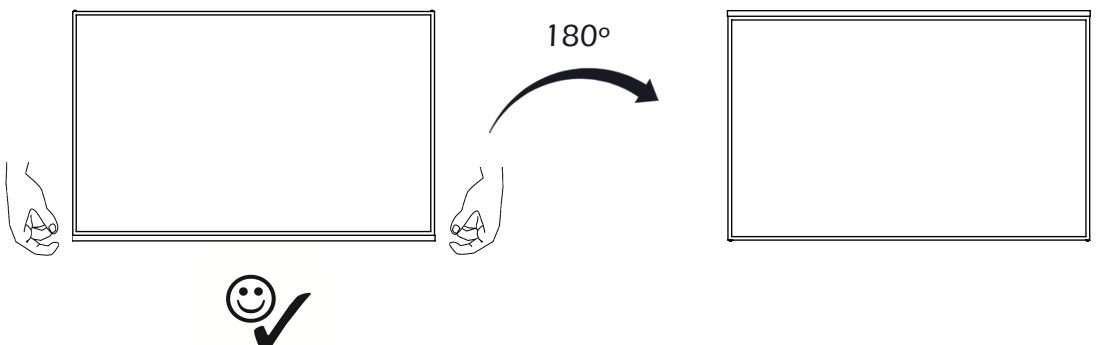
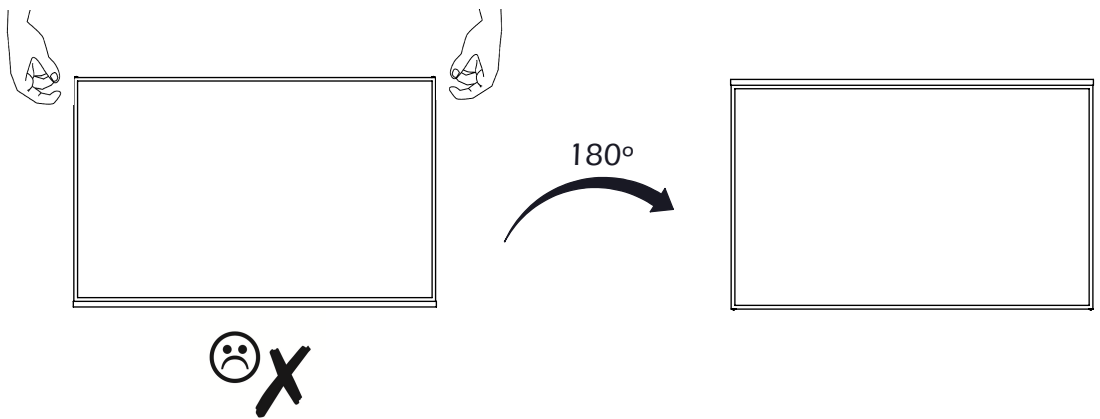


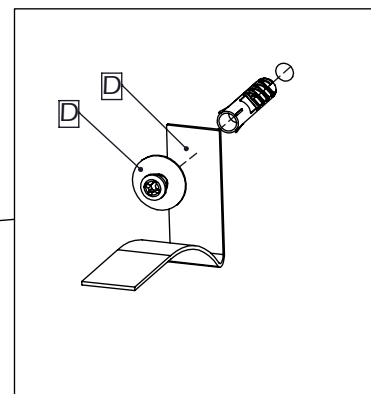
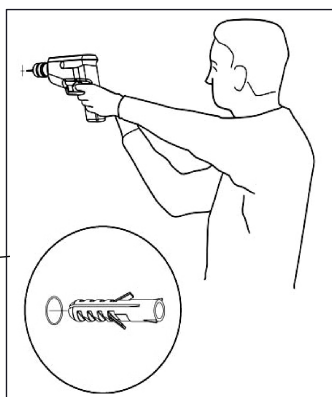
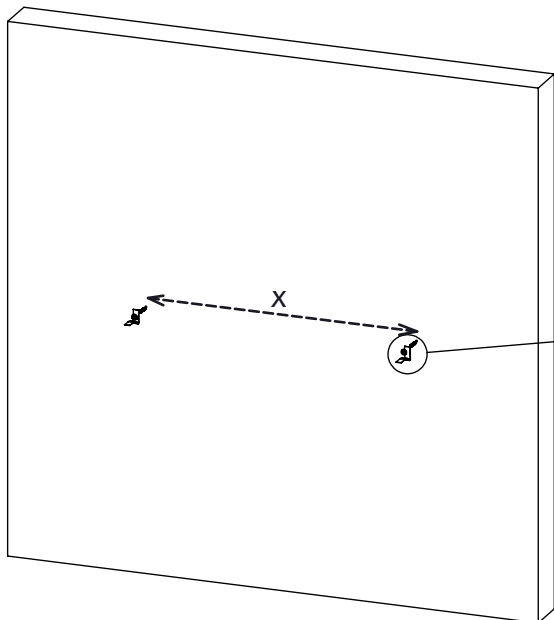
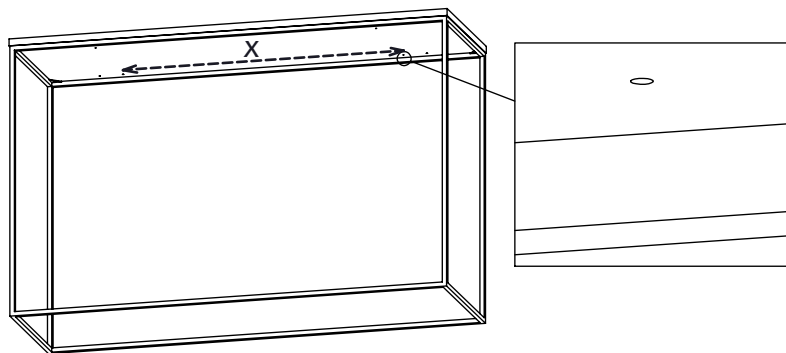
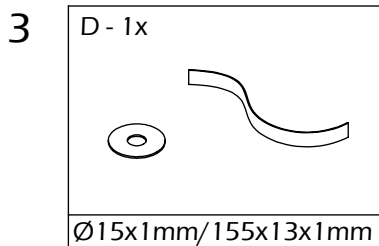
Holzplatte . Wood top . Plateau en bois . Ahshap ust . Piano in legno . Houten blad . Деревянный верх. Dřevěné top . Falap . Top din lemn . Drewniana góra . Drevené top

1



2



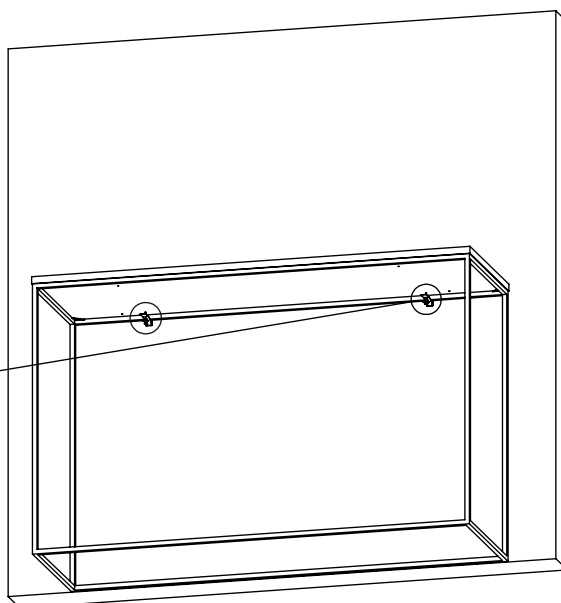
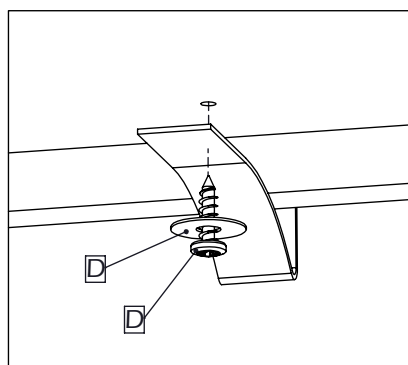
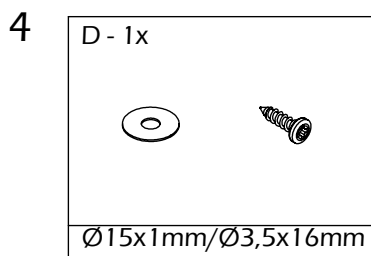


-As paredes não são todas iguais. Algumas são muito resistentes, outras não.
Adquira buchas e parafusos adequados à sua parede de modo a garantir uma boa fixação.

-Every wall is different, some more resistant than others. We recommend that you purchase appropriate screw plugs and screws for the wall on which you are placing the shelves to ensure that they are properly fixed/mounted to the walls.

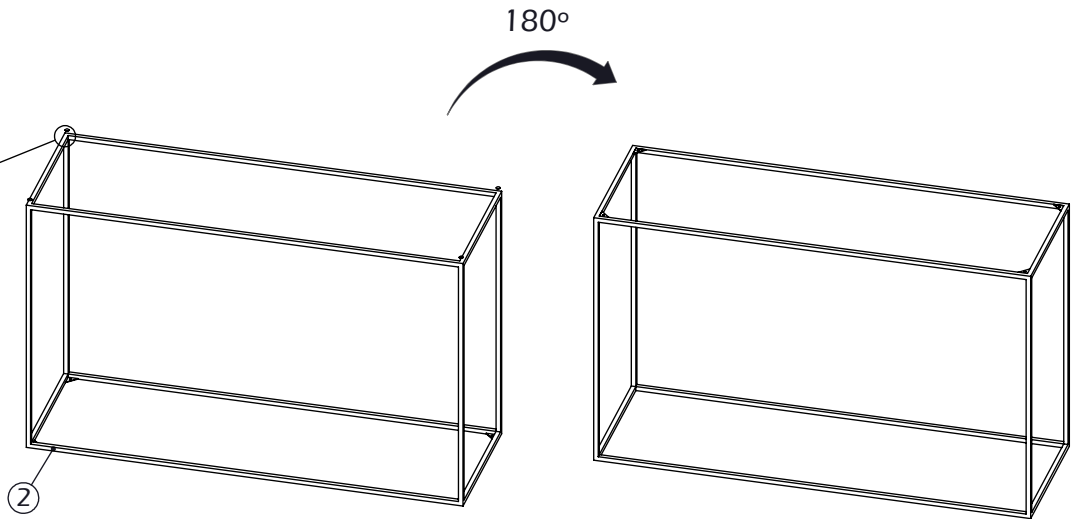
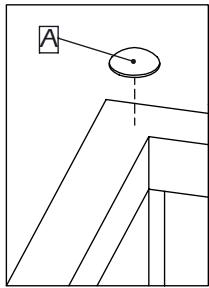
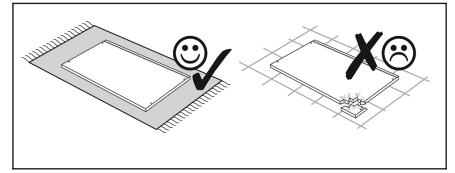
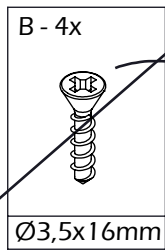
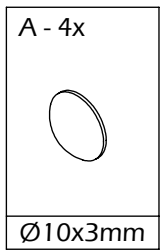
-Es gibt verschiedene Arten von Wänden. Einige sind sehr haltbar, andere nicht.
Bitte erwerben Sie entsprechende Schrauben und Stöpsel um eine anpassende Befestigung zu garantieren.

-La structure des murs pouvant varier, certains étant plus résistant que d'autres.
Nous vous recommandons d'acheter des chevilles et des vices adaptées à la structure de vos murs afin de garantir une bonne fixation.

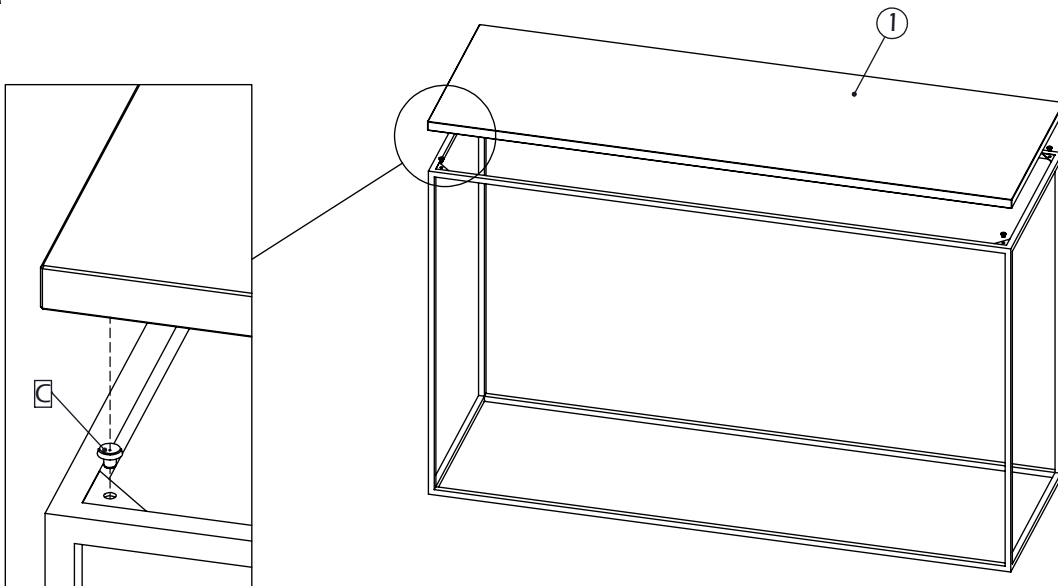
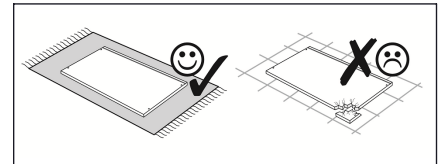
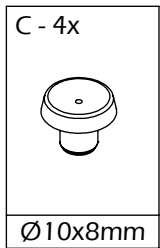


Marmorplatte . Marble Top . Plateau en marbre . Mermer ust . Piano in marmo .
 Marmoren blad . Мраморная столешница . Marmor top . Márvány top .
 Top marmura . Marmurowa góra

1

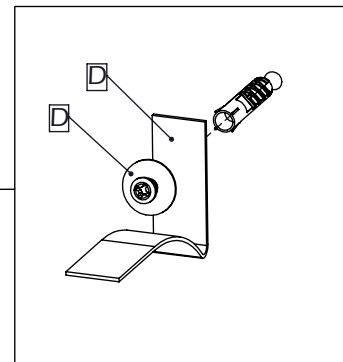
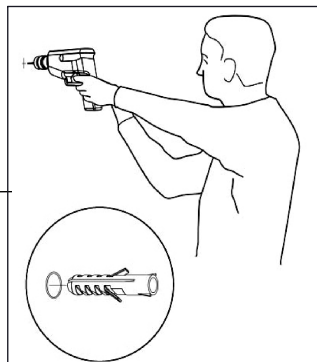
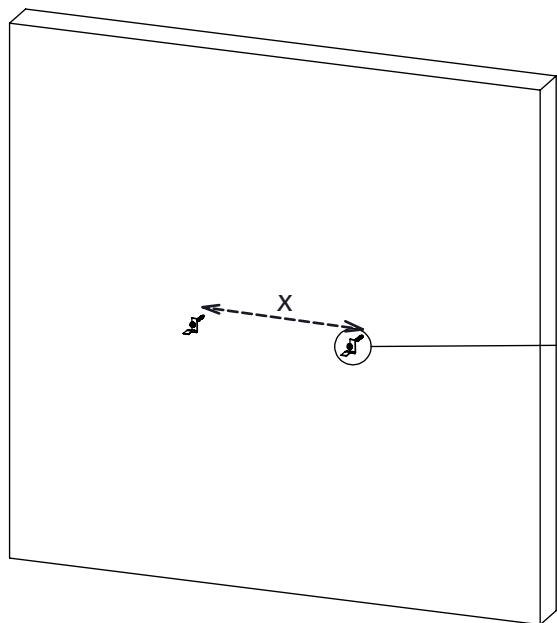
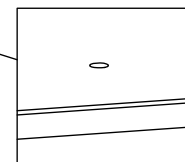
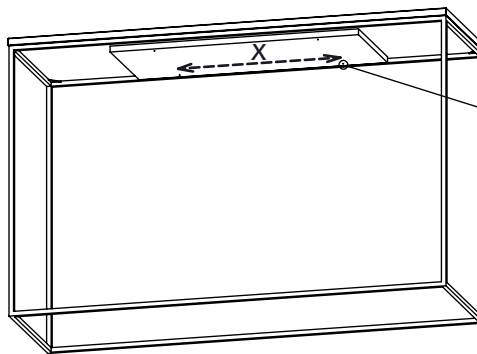


2



3

D - 1x


 $\varnothing 15 \times 1 \text{ mm} / 155 \times 13 \times 1 \text{ mm}$


-As paredes não são todas iguais. Algumas são muito resistentes, outras não.
Adquira buchas e parafusos adequados à sua parede de modo a garantir uma boa fixação.

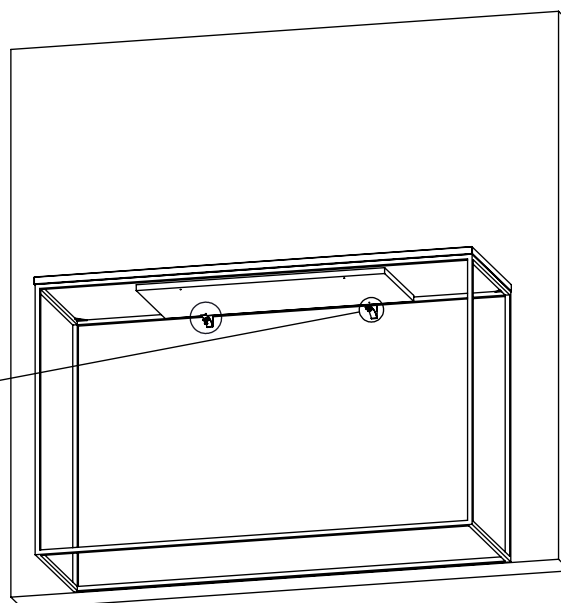
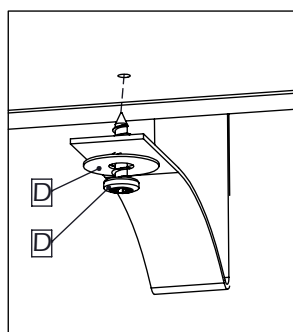
-Every wall is different, some more resistant than others. We recommend that you purchase appropriate screw plugs and screws for the wall on which you are placing the shelves to ensure that they are properly fixed/mounted to the walls.

-Es gibt verschiedene Arten von Wänden. Einige sind sehr haltbar, andere nicht.
Bitte erwerben Sie entsprechende Schrauben und Stöpsel um eine anpassende Befestigung zu garantieren.

-La structure des murs pouvant varier, certains étant plus résistant que d'autres.
Nous vous recommandons d'acheter des chevilles et des vices adaptées à la structure de vos murs afin de garantir une bonne fixation.

4

D - 1x


 $\varnothing 15 \times 1 \text{ mm} / \varnothing 3,5 \times 16 \text{ mm}$


MANUTENÇÃO E CUIDADOS DE PRODUTO

PRODUCT CARE INFORMATION

CUIDADOS ESPECÍFICOS DE PRODUCTOS

HINWEISE ZUR PRODUKTPFLEGE

INFORMATION SUR L'ENTRETIEN DES PRODUITS

PORTUGUÊS

CUIDADOS A TER COM A MONTAGEM DOS PRODUTOS

A consulta das instruções de montagem é imprescindível para uma correcta instalação do mobiliário.

A superfície onde é executada a montagem deve estar isenta de partículas de madeira, bem como de poeiras e sujidades.

Colocar o cartão da embalagem entre a superfície e os elementos a montar. Evitar abrir o saco de ferragens junto da superfície onde se realizará a montagem. Siga as instruções de montagem. Regule a intensidade da aparafusadora de modo a evitar quebra (danificar) das ferragens.

Quando tiver alguma dificuldade na instalação do mobiliário peça o apoio do departamento de assistência técnica.

CUIDADOS GERAIS A TER COM OS PRODUTOS

NÃO COLOCAR OBJECTOS QUENTES NA SUPERFÍCIE DURANTE LONGOS PERÍODOS DE TEMPO

NÃO UTILIZAR LIXÍVIA DE CLORO

CUIDADOS ESPECÍFICOS A TER COM OS PRODUTOS

REVESTIMENTO COM MADEIRA NATURAL

Para limpar utilize um pano seco. Em caso de derramamento de líquidos sobre a superfície, utilize um pano seco e limpo de imediato para remover excessos de água ou humidade (de forma a prevenir danos no seu móvel, passe um pano seco).

MÁRMORE

O mármore é um material poroso com uma superfície aberta que necessita de cuidados para evitar manchas. Preserve a superfície utilizando bases para copos, os recipientes quentes ou muito frios em contacto directo com o mármore devem ser evitados.

Quaisquer líquidos derramados devem ser imediatamente removidos. Qualquer substância ácida ou alcalina pode danificar a superfície.

Para limpar use um detergente com PH neutro diluído em água ou um produto próprio para mármore.

SUPERFÍCIE LACADA/ METAL LACADO

Limpar a superfície com água para remover partículas de poeiras e outros materiais abrasivos.

Para remover manchas difíceis, passe um pano macio embebido em solução de água morna e sabão suave. Retirar todos os resíduos, resultantes da operação anterior, com água limpa.

Secar a superfície com um pano macio e seco. Não utilizar produtos solventes, pois estes amolecem a superfície do lacado e podem danificar.

Evite a utilização de produtos de limpeza de vidros, de produtos abrasivos, bem como utensílios de limpeza rígidos. Certifique-se de que os utensílios de limpeza não contêm areias ou outro tipo de partículas (corpos estranhos).

ENGLISH

PRODUCT ASSEMBLY CARE

Always assemble products on a clean surface, free of dirt or wood particles.

Place the package cardboard between the surface and the product components.

Open fittings bag but do not place them on the assembly surface to avoid scratches.

Follow assembly instructions carefully.

When using an electric drill or screwdriver, regulate the intensity (strength) applied in order to avoid breakage or damage of fittings and components.

If you have difficulties with the assembly, please request technical assistance.

PRODUCT CARE - GENERAL INFORMATION

DO NOT PLACE HOT OBJECTS ON SURFACE FOR LONG PERIODS OF TIME

DO NOT USE CHLORINE BLEACH.

PRODUCT CARE - SPECIFIC INFORMATION WOODEN FINISHES

NATURAL WOOD VENEER

Clean with a dry or slightly damp cloth. In order to prevent cracking or degradation, use a clean dry cloth to wipe off any excess humidity. Normal resistance is a few minutes but if water is left on the furniture for a long period of time it will result in the absorption and expansion of the chipboard.

MARBLE

Marble is a porous material with an open surface that requires special care to avoid staining. To protect your top, please ensure that you have coaster placed underneath any cup, dish, or pan. Items with hot or cold beverages should not be in direct contact with the marble top.

Any spilled liquids should be immediately cleaned up. Any acidic or alkaline substance could damage the surface as well.

To clean, please use a PH neutral detergent diluted in water or else a cleaning product designed specifically for marble tops.

HIGH GLOSS SURFACE / LACQUERED METAL

Clean surface with clean water to remove dust and dirt particles.

To remove more difficult stains, use a dampened soft cloth with either soapy luke warm water.

Rinse surface with clean water and dry it with a soft dry cloth.

Do not use abrasive solvents as these may soften the surface of the lacquer and damage it.

Avoid using window cleaner.

Avoid abrasive products as well as sharp/hard cleaning utensils.

Certify that cleaning cloths are free of dirt/sand particles that may scratch surface.

ESPAÑOL

CUIDADOS DURANTE EL MONTAJE DE LOS PRODUCTOS

La superficie de montaje debe estar limpia sin partículas de madera u otras.

Colocar el cartón del embalaje entre el suelo y los elementos a montar.

Abrir la bolsa de herrajes fuera del área de montaje para evitar posibles arañazos.

Siga las instrucciones de montaje.

Regule la intensidad de la atornilladora para evitar daños en los tornillos o piezas.

En el caso de que tenga dificultades al proceder al montaje, solicite nuestro apoyo técnico.

CUIDADOS GENERICOS DE PRODUCTOS

NO DEJE OBJETOS CALIENTES EN LA SUPERFICIE NO USAR LEJÍAS

CUIDADOS ESPECÍFICOS DE PRODUCTOS

LAS CHAPAS NATURALES DE MADERA

Para limpiar su nueva mesa y prevenir posibles daños, utilice un paño seco. En caso de excesos de agua o humedad, absorber con un paño seco. La resistencia normal es de algunos minutos, pero si el contacto es mas prolongado ocurrirá una absorción y expansión del aglomerado.

MÁRMOL

El mármol es un material poroso con una superficie abierta que necesita algunos cuidados para evitar las manchas. Preservar la superficie usando posavasos, los recipiente calientes o muy frios en contacto directo con el mármol deberán ser evitados.

Cualquier derrame deberá ser limpiado inmediatamente. Cualquier sustancia ácida o alcalina puede dañar la superficie.

Para limpiar utilice un detergente de pH neutro diluído en agua o un producto adecuado para el mármol.

LACADOS / METAL LACADO

Limpiar la superficie con agua limpia para quitar las partículas de polvo y otros materiales abrasivos.

Quitar manchas difíciles de limpiar usando un paño suave y agua templada con jabón neutro.

Para la limpieza final usar agua limpia para eliminar cualquier residuo que podría haber permanecido en la superficie.

Evite el uso de productos disolventes, puesto que éstos ablandan las superficies lacadas y pueden causar daños.

Evite el uso de productos de limpieza como limpia cristales.

Evite el uso de productos y utensilios de limpieza abrasivos.

Asegúrese que los utensilios de limpieza son libres de polvo, arena o cualquier otra partícula abrasiva.

DEUTSCH

HINWEISE ZUR MONTAGE DES PRODUKTS

durch entsprechende Auflagen (z.B. Karton).

Öffnen Sie den Beschlagsbeutel nicht auf der ungeschützten Oberfläche. Befolgen Sie die Montageanleitungen Schritt für Schritt. Bei Verwendung einer Bohrmaschine achten Sie bitte auf die Drehzahlstärke, um Beschädigungen der

Beschläge zu vermeiden. Wenn Sie Schwierigkeiten bei der Montage haben, können Sie sich gerne mit unserem Kundendienst in Verbindung setzen.

ALLGEMEINE PFLEGEHINWEISE ZU DEN PRODUKTEN

KEINE HEI ÒE OBJEKTE AUF DER OBERFLÄCHE FÜR LÄNGERE ZEIT LEGEN

KEINE BLEICHMITTEL VERWENDEN

PFLEGEHINWEISE ZU DEN PRODUKTEN PRODUKTPFLEGE

ECHT HOLZ FURNIER

Zur Pflege von Holzoberflächen reicht in der Regel ein Staubtuch aus. Die Flächen sind regelmässig abzustauben oder nebelnfeucht abzuwischen.

MARMOR - PFLEGEHINWEIS

Marmor ist ein weicher Kalkstein, was bedeutet, dass alle Säuren diesen Stein angreifen und verätzen können. Vermeiden Sie deshalb säurehaltige Reinigungsmittel und Scheuerpulver. Benutzen Sie ein PH neutrales Pflegemittel oder für Marmorplatten empfohlene Pflegemittel. Benutzen Sie Untersetzer um direkten Kontakt von heißen und kalten Gegenständen zu vermeiden. Flüssigkeiten sofort entfernen.

PFLEGEANLEITUNG FÜR HOCHGLANZ-MÖBEL

Oberfläche mit sauberem Wasser reinigen, um Staub und Schmutz-Partikel zu entfernen.

Um hartnäckigere Flecken zu entfernen, verwenden Sie bitte ein weiches Stofftuch und warmes Wasser mit etwas Spülmittel darin. Nach Reinigung mit klarem Wasser nachwischen und gut trockenreiben. Falls nötig, Oberfläche mit einem Staubtuch nachpolieren. Bitte keinesfalls Politurmittel verwenden, da diese die Oberfläche des Lacks weichmachen und beschädigen können. Vermeiden Sie Fensterreinigungsmittel. Bitte keine Bürsten oder ähnliche abschleifende Reinigungswerkzeuge verwenden. Bitte immer sicherstellen, dass Sie weiche Reinigungslappen verwenden, die frei von Schmutzpartikeln sind.

FRANÇAIS

PRÉCAUTIONS LORS DU MONTAGE

La surface de montage doit être dégagée et propre, sans particules de bois ou autres poussières.

Placez le carton entre le sol et les produits à monter.

Ouvrez le sac de quincaillerie mais ne le laissez pas sur la surface de montage pour éviter de possibles rayures.

Suivez attentivement les instructions de montage.

Lors de l'utilisation d'une visseuse, réglez l'intensité de façon à éviter tous dommages (quincaillerie ou pièces).

En cas de difficultés, veuillez solliciter notre assistance technique.

PRÉCAUTIONS GÉNÉRALES

NE LAISSEZ PAS D'OBJECTS CHAUDS SUR LA SURFACE

NE PAS UTILISER D'EAU DE JAVEL

PRÉCAUTIONS SPÉCIFIQUES

MARBRE

Le marbre est un matériau poreux avec une surface ouverte qui nécessite des soins particuliers afin d'éviter les tâches :

Protégez la surface en utilisant des dessous de verre.

Évitez le contact avec des récipients très chauds ou très froids.

Tout liquide qui entrerait en contact avec le marbre doit être retiré rapidement.

Toute substance acide (comme le citron) ou alcaline peut endommager la surface.

Pour nettoyer le marbre, utilisez un détergent avec un PH neutre dilué dans de l'eau ou un produit spécial pour le traitement du marbre.

NETTOYE LA SURFACE AVEC UN TISSU SEC

Pour le nettoyage de votre table, utilisez un chiffon sec et propre afin d'éviter tout excès d'humidité.

FINITION EN HAUTE BRILLANCE / MÉTAL LAQUÉ

Le processus normal de nettoyage :

Nettoyez la surface avec de l'eau propre pour enlever les particules de poussière et autres matières abrasives. Pour les taches rebelles, utilisez un chiffon doux et de l'eau tiède avec du savon doux.

Utilisez de l'eau propre pour enlever tout résidu qui pourrait être resté sur la surface.

Nettoyez la surface avec un chiffon sec et doux.

Ne pas utiliser de produits solvants car ceux-ci adoucisent les surfaces laquées et peuvent provoquer des dommages.

Évitez l'utilisation de produits pour les surfaces en verre.

Évitez l'utilisation de produits et d'ustensiles de nettoyage abrasifs.

Assurez-vous que les ustensiles utilisés ne contiennent pas de poussière, sable ou autres particules abrasives.