

PRECISE PS 7215



**BURG  
WÄCHTER**

profi  
scale

# PRECISE

150 mm



cm  
↔  
inch

ZERO/  
ABS



## ProfiScale PRECISE Digitaler Messschieber

**de** Bedienungsanleitung

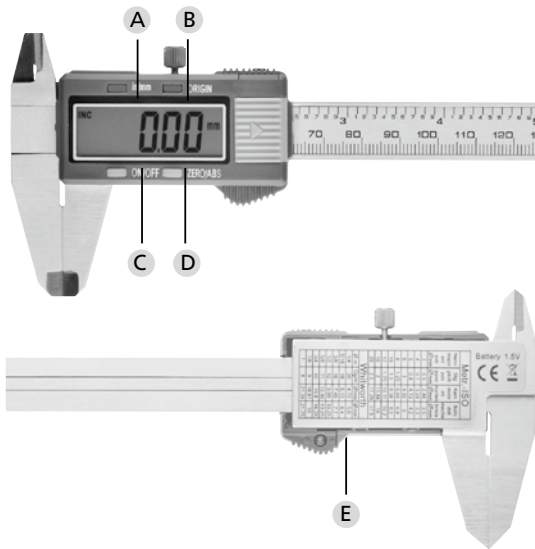
BA PRECISE 06/2015

**BURG-WÄCHTER KG**  
Altenhofer Weg 15  
58300 Wetter  
Germany

[www.burg.biz](http://www.burg.biz)



profi  
scale



## Einführung

Die digitale Schieblehre PRECISE PS 7215 wird Ihnen viele Arbeiten im privaten und gewerblichen Bereich erleichtern.

Mit dem digitalen Messschieber ProfiScale PRECISE messen Sie bequem und einfach feinste Abstände und Durchmesser. Die Ergebnisse werden auf dem digitalen Display auf 0,01 mm genau und deutlich lesbar angezeigt. Auch eine Angabe in Inches lässt sich einstellen.

Bitte lesen Sie die komplette Bedienungsanleitung und bewahren diese sorgsam auf.

## Abbildung

- A Zoll/Millimeter Umschaltung (Zoll/Millimeter Umschalttaste)
- B ORIGIN-Taste
- C ON/OFF-Taste
- D Nullstellungstaste (ZERO/ABS)
- E Batterieabdeckung

## Sicherheitshinweise

**Personenschäden können entstehen, wenn die folgenden Anweisungen nicht berücksichtigt werden:**

1. Die Anleitung ist vor der Benutzung des Gerätes sorgsam zu lesen, um sicheres Arbeiten zu gewährleisten. Bewahren Sie die Anleitung auf.
2. Halten Sie das Gerät von Kindern und unbefugten Personen fern.
3. Lassen Sie das Messgerät nur von qualifiziertem Fachpersonal und mit Originalteilen reparieren, um die Sicherheit und Garantieansprüche des Gerätes zu erhalten.
4. Setzen Sie das Gerät niemals elektrischer Spannung aus, da es zur Beschädigung der Elektronik führen kann.
5. Benutzen Sie das Gerät nicht in Umgebungen mit entflammaren oder explosiven Gasen.
6. Benutzen Sie das Gerät nicht, wenn es defekt ist.
7. Gehen Sie vorsichtig mit dem Gerät um und lassen Sie es nicht fallen.
8. Demontieren Sie das Gerät nicht, um Funktionsfehler zu vermeiden.
9. Lagern Sie das Gerät trocken und sauber.
10. Bewahren Sie das Gerät bei Nichtgebrauch in der Geräetasche auf.
11. Vermeiden Sie Kontakt mit Wasser und Staub.
12. Benutzen Sie keine Scheuer- oder Lösungsmittel zur Reinigung des Gerätes. Benutzen Sie ein feuchtes Tuch und nur milde Reinigungsmittel.
13. Kontrollieren Sie die Batterie(n) regelmäßig, um Schäden zu vermeiden.
14. Entfernen Sie die Batterie, wenn Sie das Gerät längere Zeit nicht benutzen.

## Garantie

Herzlichen Glückwunsch, Sie haben sich für ProfiScale Qualitäts-Messtechnik von BURG-WÄCHTER entschieden. BURG-WÄCHTER gewährt eine Garantie von 2 Jahren ab Kaufdatum. Von der Garantie ausgenommen sind Schäden aufgrund unsachgemäßen Gebrauchs, Überbeanspruchung oder falscher Lagerung sowie normaler Verschleiß und Mängel, die den Wert oder die Funktion nur unerheblich beeinflussen. Bei Eingriffen nicht autorisierter Stellen erlischt jede Gewährleistung. Sollte es zu einem Garantiefall kommen, geben Sie bitte das komplette Gerät inkl. Verpackung, Beschreibung und Batterien und den Kaufbeleg an Ihren Händler.

## Technische Daten

Messgenauigkeit	0,01 mm
Stromversorgung	1,5V-Knopfzelle
Messgeschwindigkeit	1,5 m/s
Betriebstemperatur	0 bis +40 °C
Relative Luftfeuchtigkeit	< 80 %
Lagerungstemperatur	-10 bis 60 °C

## Bedienung

### Hinweise

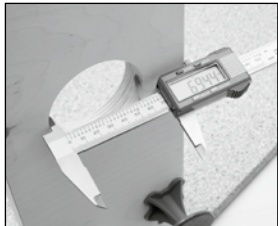
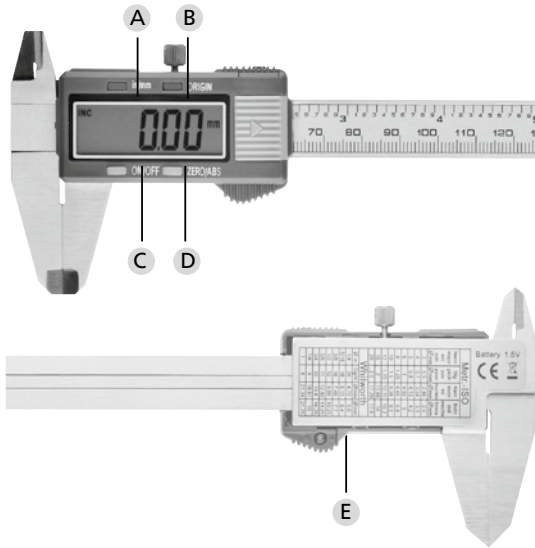
- Drücken Sie die „ON/OFF“-Taste, um das Gerät einzuschalten.
- Drücken Sie „in/mm“-Taste, um die gewünschte Einheit auszuwählen.
- Kalibrieren Sie den Messschieber, indem Sie die beiden Schenkel zusammenschieben und auf die „ZERO/ABS“-Taste drücken.

### ZERO / ABS-Taste / ORIGIN-Taste

- Die „ZERO/ABS“-Taste ist für den relativen Nullpunkt und für den Wechsel zwischen absoluter und relativer Messung. Bei Einschaltung des Gerätes ist dieses immer im Modus für die absolute Messung.
- Drücken Sie die „ZERO/ABS“-Taste, um in den Modus für die relative Messung zu wechseln.
- Um in den Modus für absolute Messung zurückzugelangen müssen die beiden Schenkel wieder zusammengeschoben werden. Drücken Sie dann ein zweites Mal die „ZERO/ABS“-Taste. Beim Wechsel von einem Modus zum anderen bleibt die ursprüngliche Nullposition unverändert.
- **Ausnahme:** Sie betätigen die „ORIGIN“-Taste und der hier eingestellte Nullpunkt bleibt auch nach dem Abschalten des Messschiebers erhalten.



profi  
scale



## Wichtige Hinweise / Fehlerbetrachtung

### Batteriewechsel

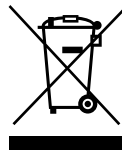
Eine inkorrekte Displayanzeige (blinkende Zahlen oder überhaupt keine Anzeige) deutet auf eine leere Batterie hin. Um die Batterie zu wechseln, drücken Sie die Batterieabdeckung in die Richtung, in die der Pfeil auf der Abdeckung zeigt und ersetzen Sie die alte durch eine neue Batterie. Bitte beachte Sie, dass die positive Seite der Batterie nach oben zeigen muss.

Problem	Mögliche Ursache	Behebung
Blinkende Ziffern	Batterie leer	Batteriewechsel
Keine Displayanzeige	1. Batterie leer 2. Kein Kontakt	1. Batteriewechsel 2. Säubern Sie das Batteriefach und legen Sie die Batterie neu ein.
Ziffern auf dem Display ändern sich nicht mehr	Technische Störung im Stromkreislauf	Nehmen Sie die Batterie raus und legen Sie diese nach einer Minute wieder ein.

### Entsorgung

#### Sehr geehrter Kunde,

bitte helfen Sie Abfall zu vermeiden. Sollten Sie zu einem Zeitpunkt beabsichtigen, dieses Gerät zu entsorgen, denken Sie bitte daran, dass viele Bestandteile dieses Gerätes aus wertvollen Materialien bestehen, welche man recyceln kann.



Wir weisen darauf hin, dass Elektro- und Elektronikgeräte sowie Batterien, nicht über den Hausmüll, sondern getrennt bzw. separat gesammelt werden müssen. Bitte erkundigen Sie sich bei der zuständigen Stelle in Ihrer Stadt/Gemeinde nach Sammelstellen für Elektromüll.



Bei Fragen zur EG-Konformitätserklärung wenden Sie sich bitte an die [info@burg.biz](mailto:info@burg.biz)

Druck- und Satzfehler sowie technische Änderungen vorbehalten.