

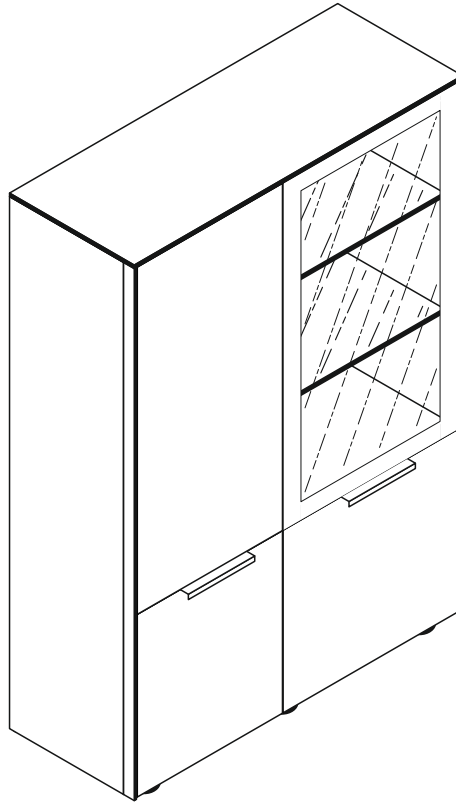


1000051465

Versandtasche
Colli 4/4

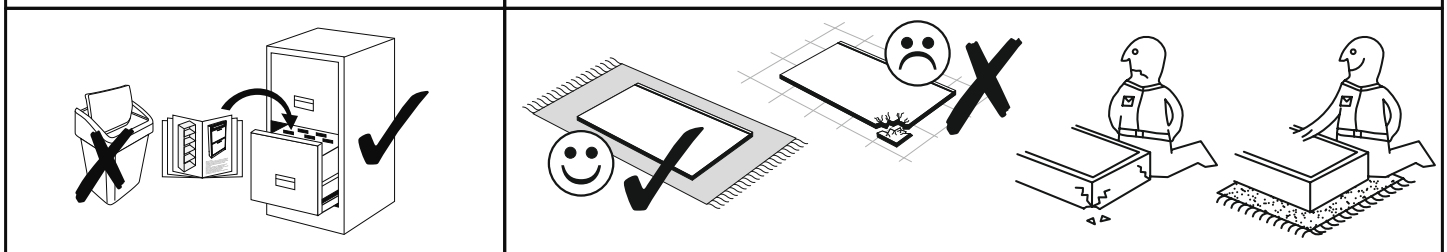
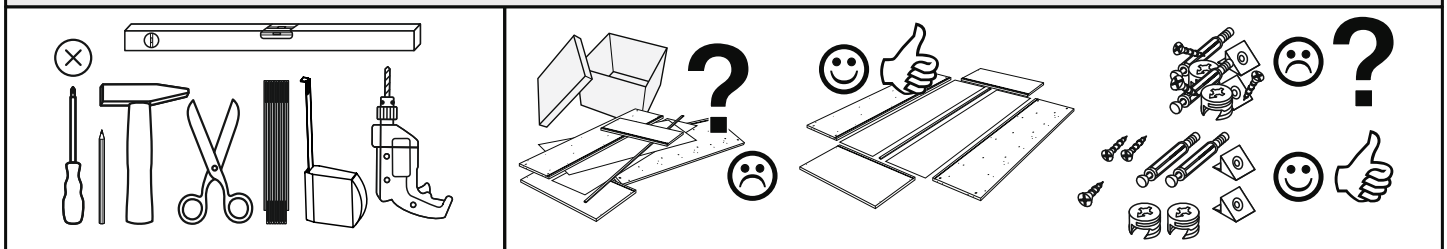
0771-VR_1-1GL
Vitrine

MA-01-00005



REPC-Nr.:

Service • Assistenza • Dienstverlening • Serwis
Servis • Szerviz • Сервисная служба

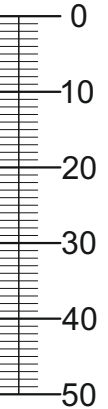


			<p>Colli 1/3: 15 16 17 18</p> <p>Colli 2/3: 2 6 7 8 9 10 11 12</p> <p>Colli 3/3: 1 3 4 5 13 14 19 Beutel 1/4, 2/4, 3/4, 4/4</p>
--	--	--	--

CHICAGO

Beutel 1/4

1-10 2x		1-30 38x		1-80 28x		1-90 6x		1-190 8x		1-200 4x	
1-349 8x		2-10 26x		2-20 26x		2-143 2x		2-160 16x		5-110 8x	
8-80 1x											



Beutel 2/4

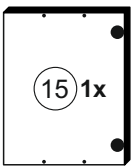
3-07 2x		3-11 10x		3-42 10x		1-123 12x		2-173 6x		
------------	--	-------------	--	-------------	--	--------------	--	-------------	--	--

Beutel 3/4

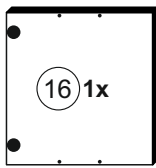
Beutel 4/4

2-103 8x		5-01 6x		5-20 10x		5-130 2x		5-185 6x		5-260 1x	
5-265 1x		set one by Musterring Pflegeanweisung		6-424 2x							

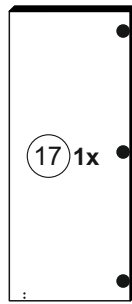
Colli 1/3



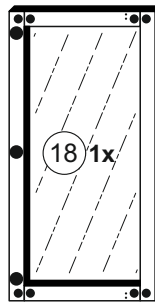
604 x 480



604 x 580

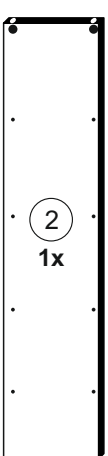


1148 x 480

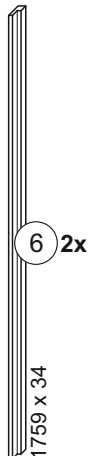


1148 x 580

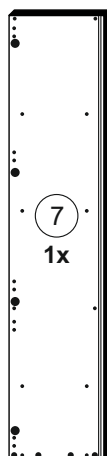
Colli 2/3



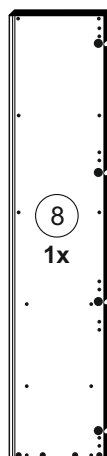
1728 x 377



1759 x 34



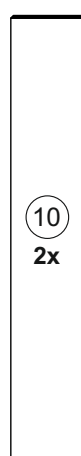
1759 x 377



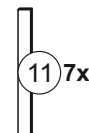
1759 x 377



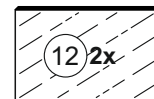
1748 x 241



1748 x 290

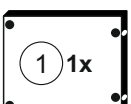


500 x 50

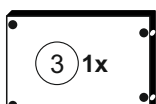


568 x 365

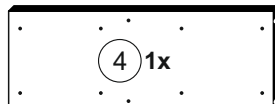
Colli 3/3



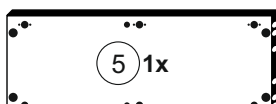
468 x 374



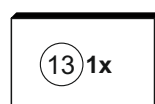
568 x 374



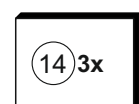
1051 x 394



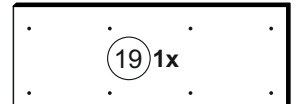
1051 x 377



568 x 365

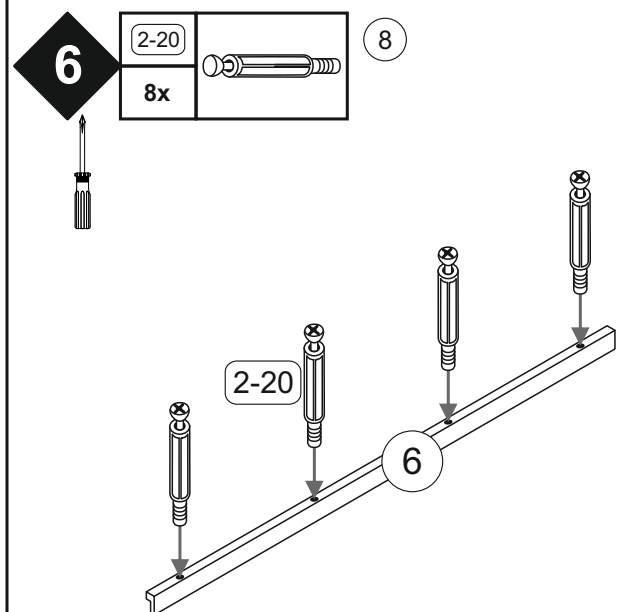
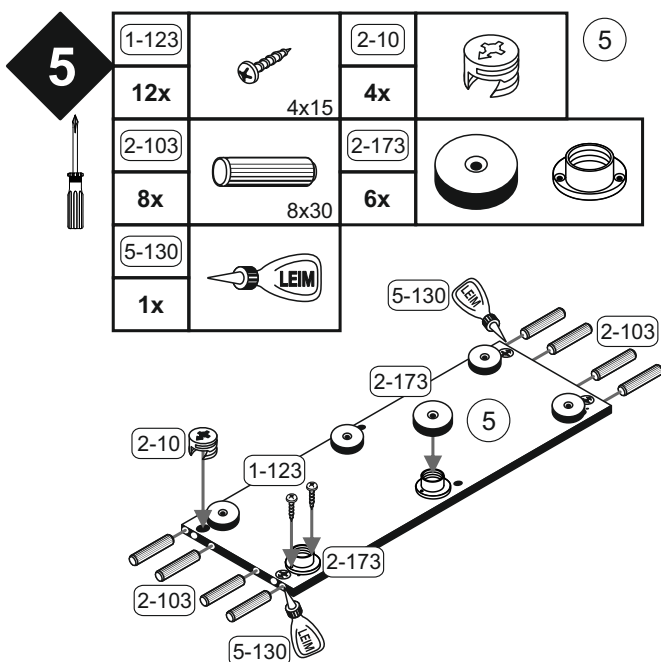
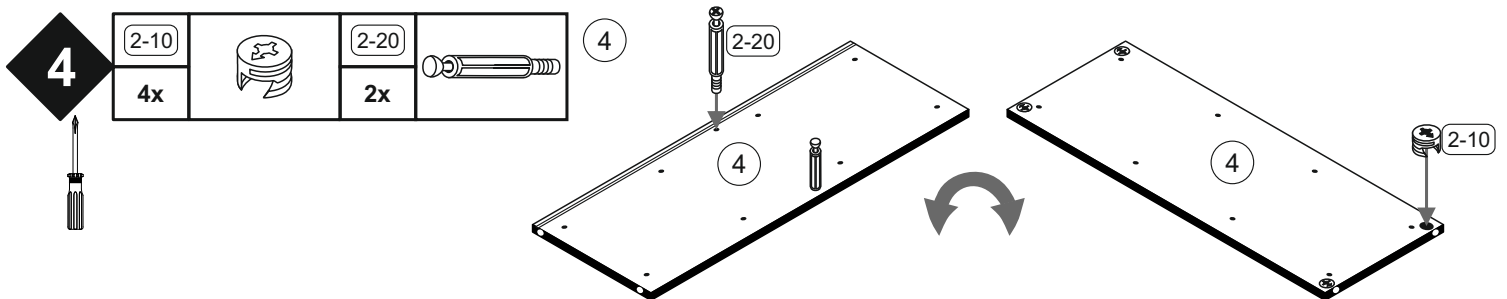
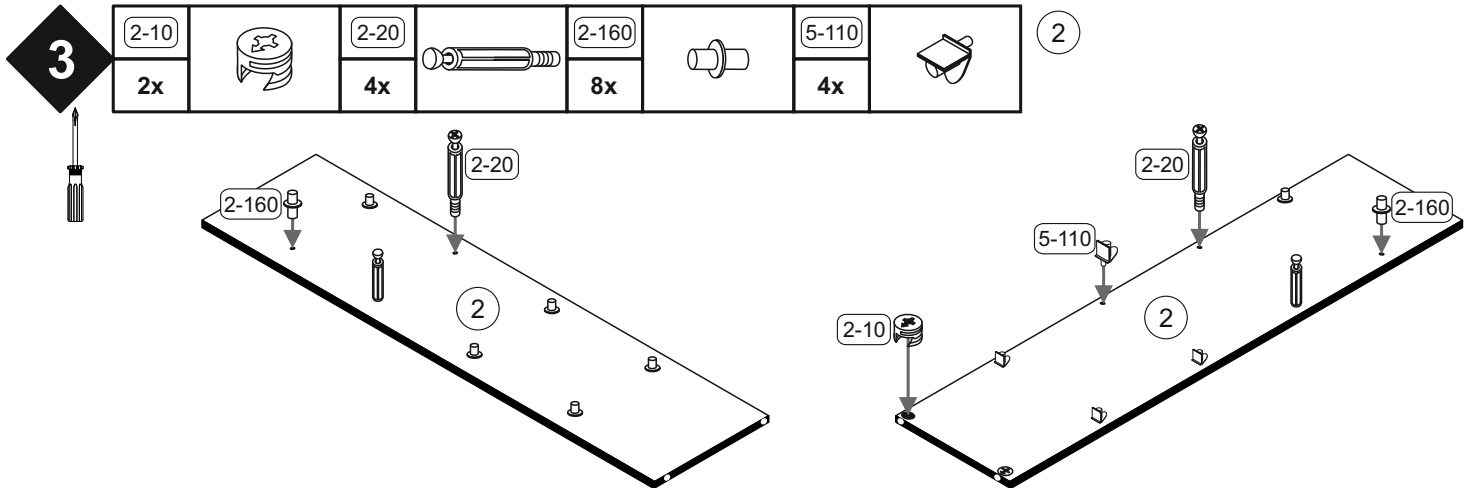
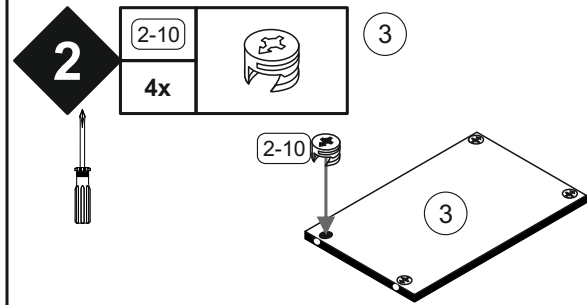
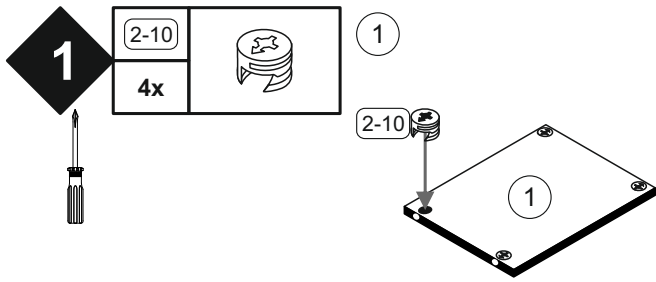


468 x 365



1085 x 413

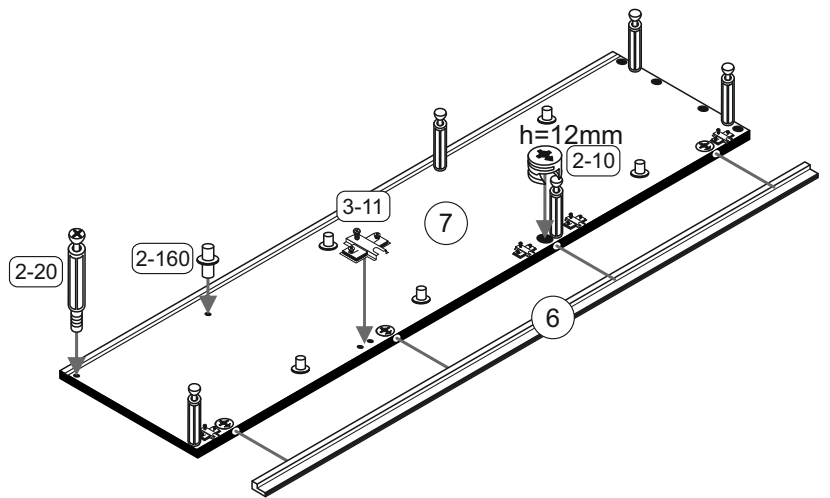
CHICAGO



CHICAGO

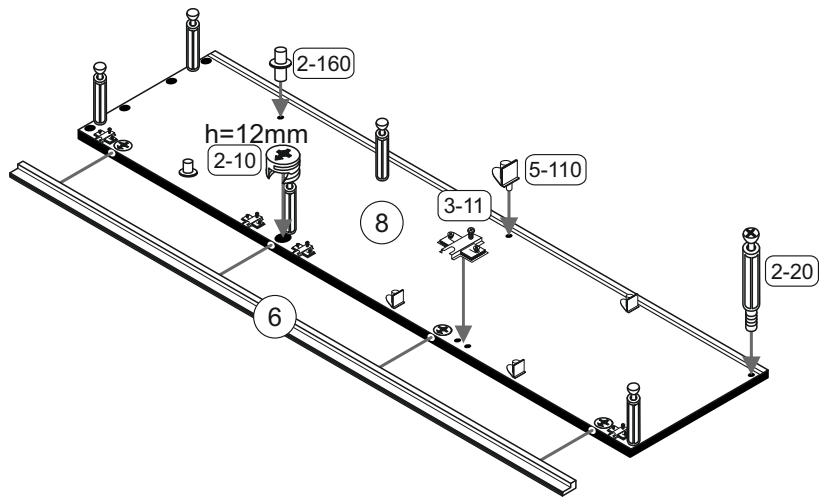
7

2-10		2-20	
4x		6x	
2-160		3-11	
6x		5x	



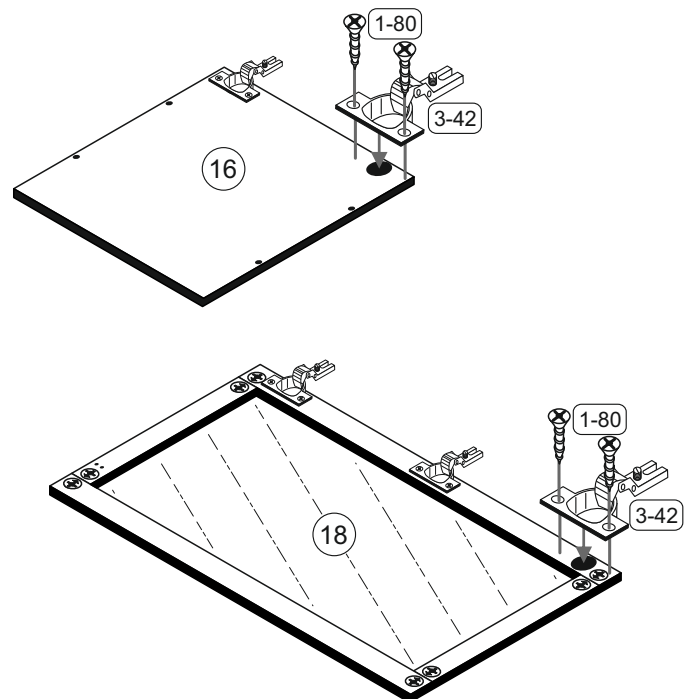
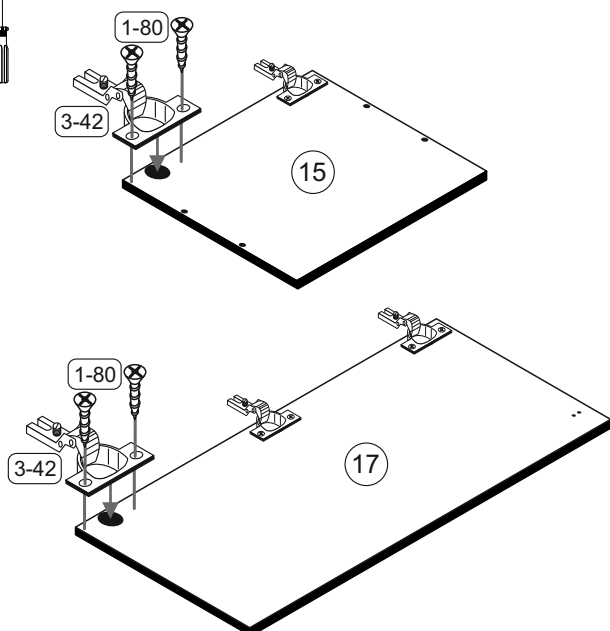
8

2-10		2-20	
4x		6x	
2-160		5-110	
2x		4x	
3-11		6	
5x		8	



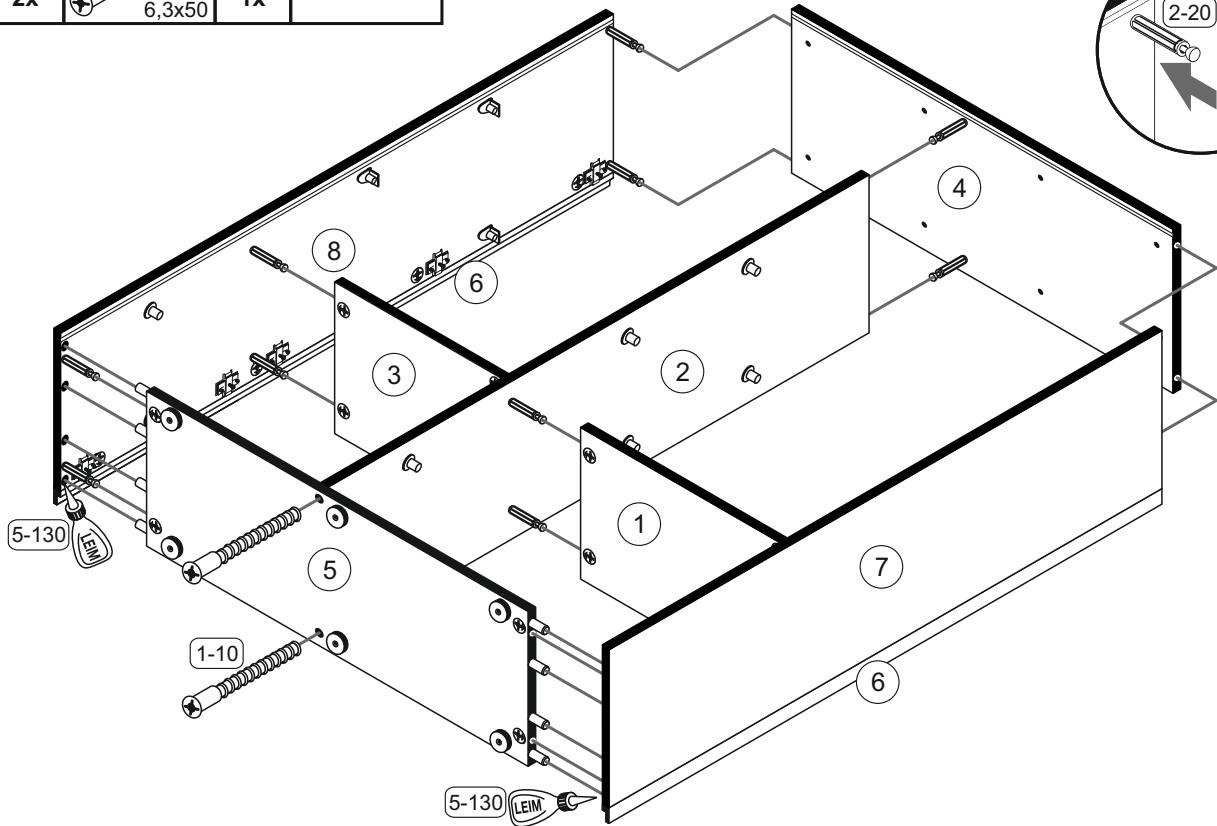
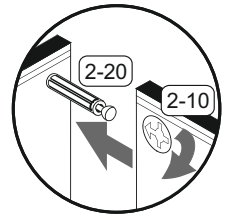
9

1-80		3-42	
20x	3,5x13	10x	8er



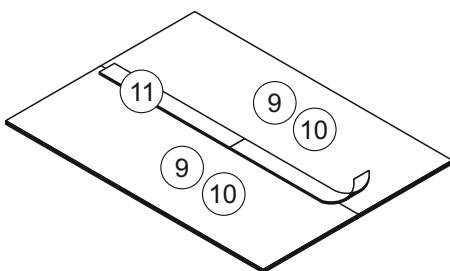
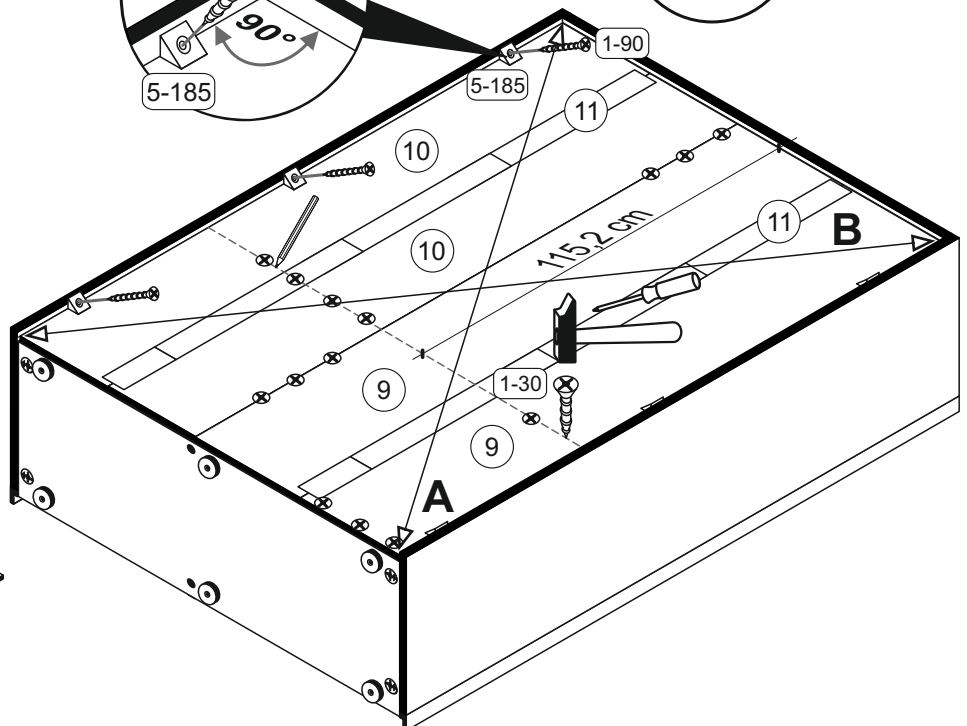
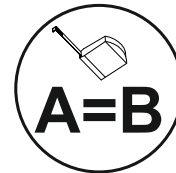
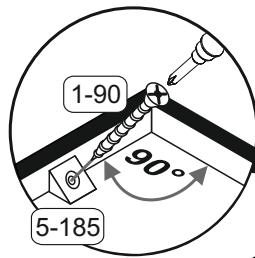
10

1-10		5-130	
2x	6,3x50	1x	

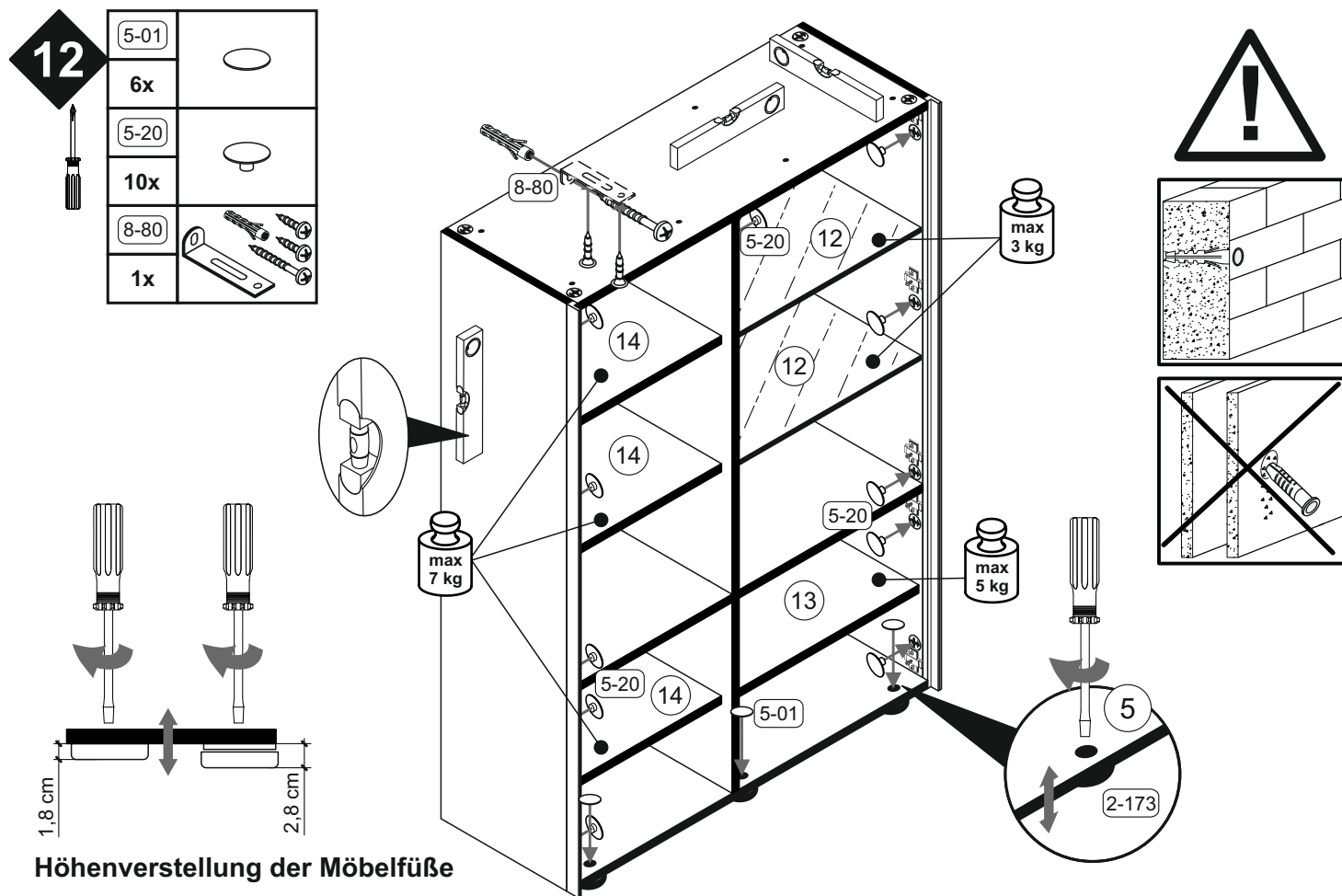


11



1-30		3x16
38x		
1-90		3,5x20
6x		
5-185		
6x		



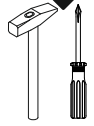
CHICAGO



Höhenverstellung der Möbelfüße

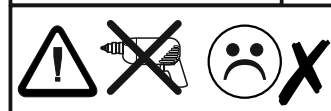
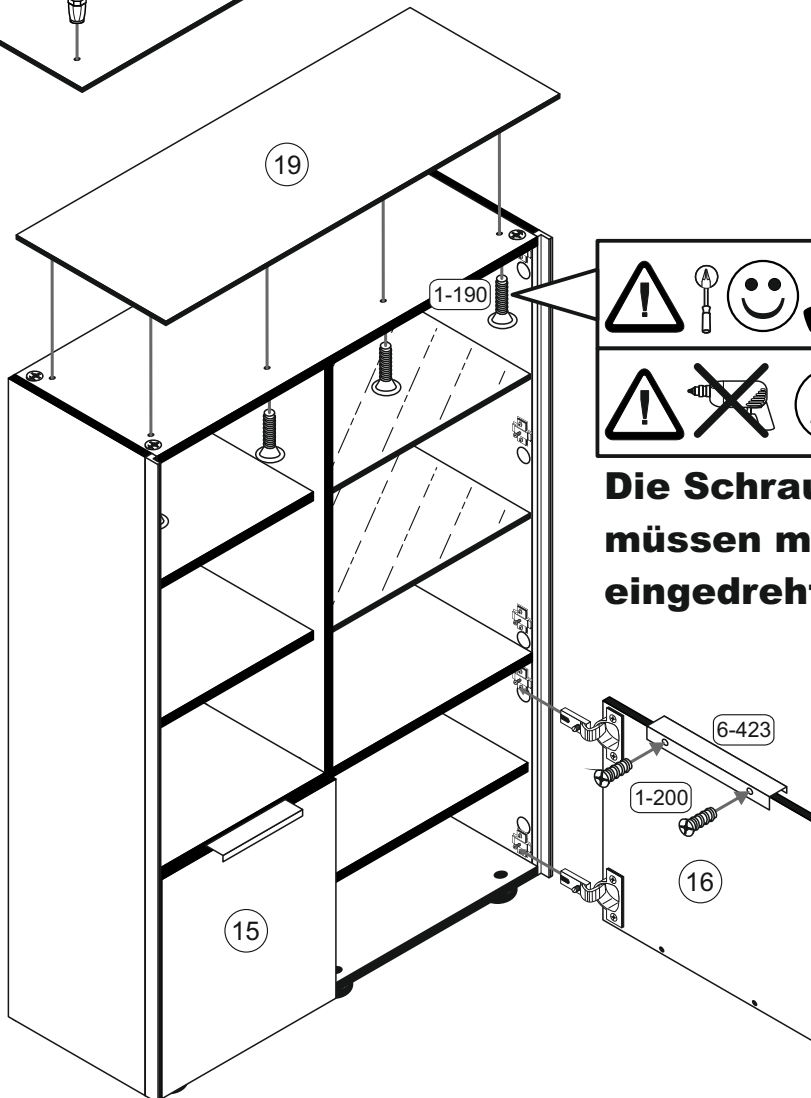
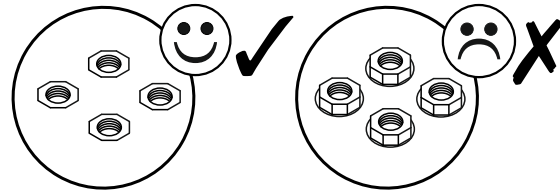
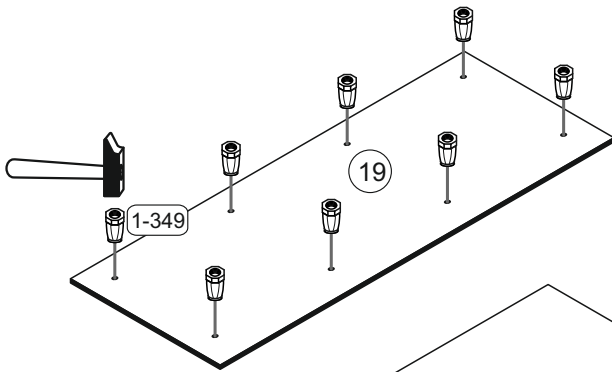
 Achtung • Attention • Attenzione • Opgelet • Uwaga • Pozor • Figyelem • Atenție • Dikkat • Внимание 	
(D)	Wandbefestigung dient als Kippschutz - unbedingt anbringen! Bei einigen Wandtypen kann ein Spezialdübel erforderlich sein!
(GB)	The wall fastening serves to prevent tipping - be absolutely sure to mount it! For certain wall types, a special wall plug may be necessary!
(FR)	La fixation murale sert de protection contre le basculement – à installer impérativement ! Pour certains types de murs il faut des chevilles spéciales !
(TR)	Duvardaki sabitleme, devrilmeye karşı bir emniyet tedbiridir ve mutlaka monte edilmelidir! Bazı duvar tiplerinde bunun için özel bir dübel gerekli olabilir!
(IT)	Il fissaggio alla parete serve da protezione anti-ribaltamento – attaccarla assolutamente! Per alcune strutture di parete può essere necessario un tassello speciale!
(NL)	Bevestiging aan de muur dient als kantelbescherming – zeker en vast bevestigen! Bij enkele muurtypes is een speciale plug misschien vereist!
(RU)	Обязательно установите крепление на стене во избежание опрокидывания! Для некоторых типов стен может потребоваться специальный дюбель!
(CZ)	Montáž na stěnu slouží jako ochrana proti převrnutí – bezpodmínečně umístěte! U některých typů stěn může být zapotřebí speciální hmoždinka!
(HU)	A terméket a falhoz kel rögzíteni, különben az felborulhat! Egyes faltípusoknál speciális tiplit kell használni!
(RO)	Sistemul de fixare la perete servește ca protecție la răsturnare - de montat obligatoriu! Pentru unele tipuri de perți este posibil să fie necesar un diblu special!
(PL)	Mocowanie do ściany jest jednocześnie zabezpieczeniem przed przewróceniem – koniecznie zamontować! Do niektórych rodzajów ścian koniecznie zastosować specjalne kołki mocujące.
(SK)	Upevnenie na stenu slúži ako ochrana proti prevráteniu – bezpodmienečne použite! Pre niektoré druhy stien môže byť potrebná špeciálna hmoždinka!

13

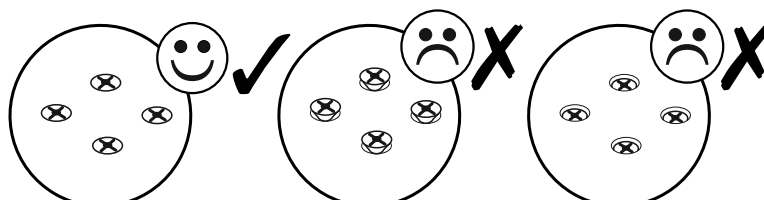


1-190		1-200		1-349		M4	6-423	
8x	M4x20	4x	6,3x13	8x			2x	

15 16
19


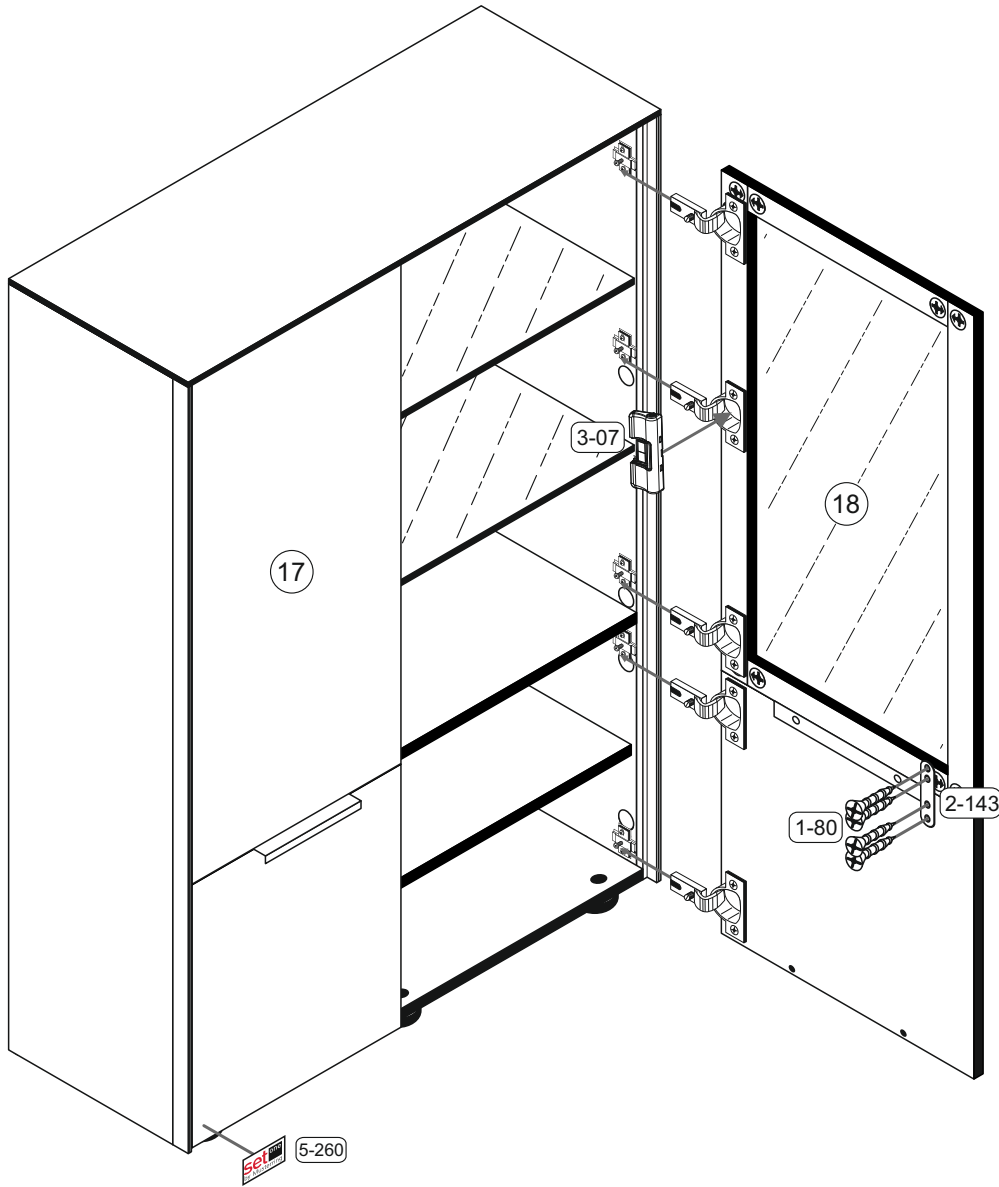


Die Schrauben M4x20 1-190 müssen mit der Hand eingedreht werden.

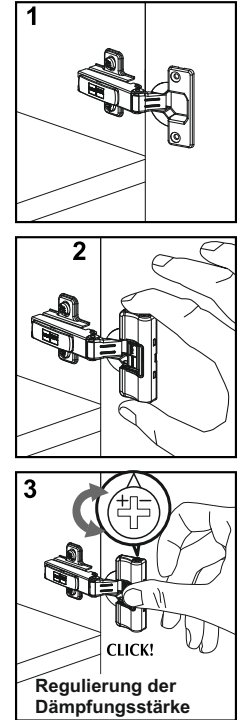


14

1-80	2-143	3-07	5-260	set one by Musterring	17
8x	3,5x13	2x	2x		1x

Montage der Türdämpfung



Türen einstellen (Scharniere justieren)
 Adjusting the doors (adjusting the hinges)

Régler les portes (ajuster les charnières)

Sistemare le porte (regolare le cerniere)

Deuren instellen (scharnieren afstellen)

Nastawić drzwi (wyregulować zawiasy)

Vyrovnejte dvířka (seřid'te závěsy)

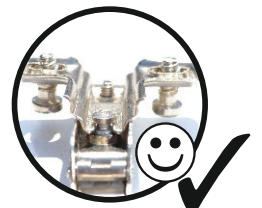
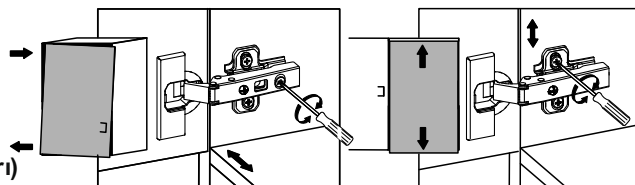
Nastavenie dverí (nastavenie závesov)

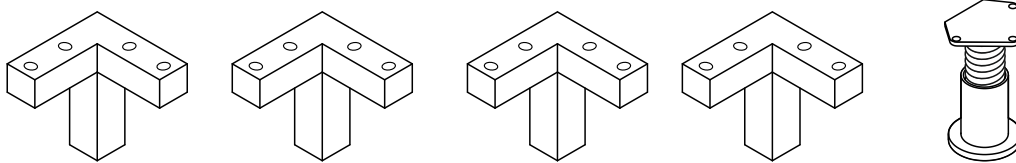
Állítsa be az ajtókat (állítsa be a zsanérokot)

Reglare uși (ajustare balamale)

Kapıların ayarlanması (menteşelerin seviye ayarı)

Регулировка дверей (регулировка шарнира)







0771 Fuß Möbelfüße

REPC-Nr.:

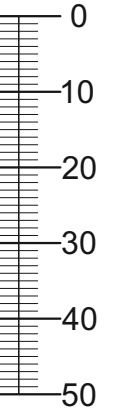
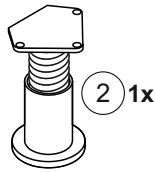
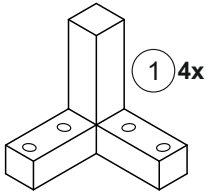
Service • Assistenza • Dienstverlening • Serwis
Servis • Szerviz • Сервисная служба

			<p>Colli 1/1 : ① ② Beutel 1/1</p>


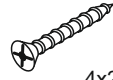
Beutel 1/1

1-33		1-125	
3x	4x17	16x	4x25

Colli 1/1



1

1-33		1-125	
3x	4x17	16x	4x25

