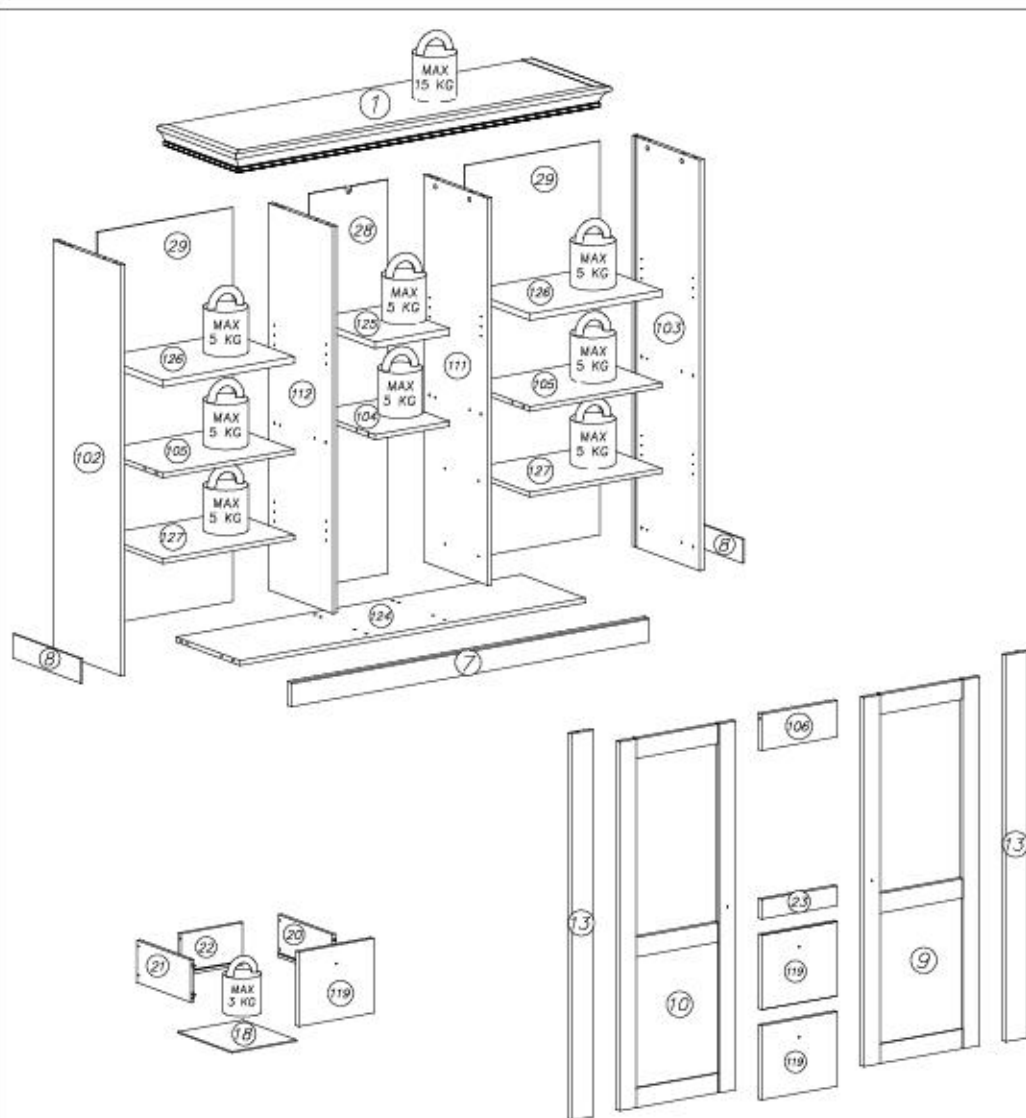
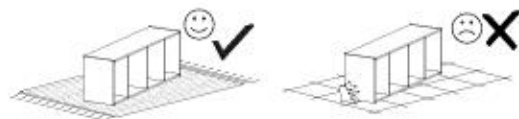
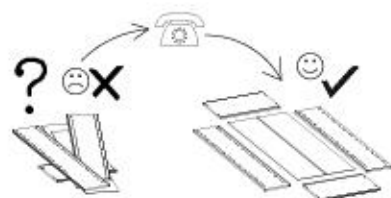
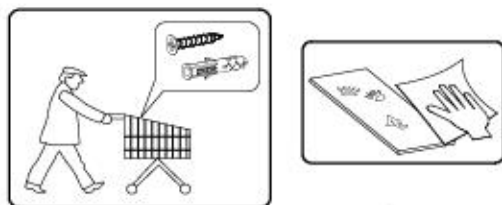
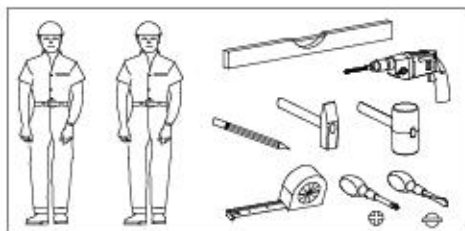




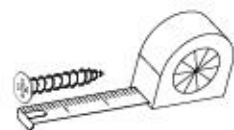
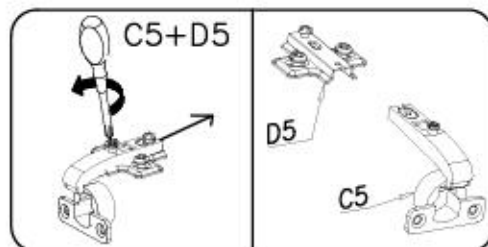
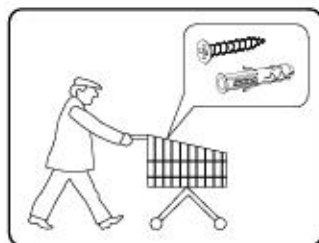
- Ⓓ Montageanleitung
- Ⓐ Handleiding voor de montage
- Ⓓ Montaj talimatı
- Ⓕ Notice de montage
- Ⓒ Montážní návod
- Ⓗ Szereelési útmutató
- Ⓖ Assembly Instructions
- Ⓟ Instrukcja montażu
- Ⓡ Инструкция по монтажу
- Ⓘ Istruzioni di montaggio
- Ⓢ Návod na montáž
- Ⓡ Instrucțiuni de montaj
- Ⓔ Instrucciones de montaje
- Ⓓ Montaj Talimatı


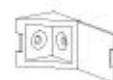
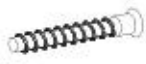

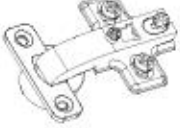



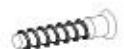








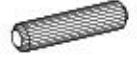
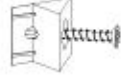





nr	L[mm]	B[mm]	T[mm]	Margje	Coll
1	1474	439	70	1	3/3
102	1363	376	16	1	2/3
103	1363	376	16	1	2/3
104	291	356	16	1	1/3
105	514	356	16	2	1/3
106	295	120	16	1	1/3
7	1397	80	22	1	2/3
8	376	80	6	2	2/3
9	1223	454	18	1	2/3

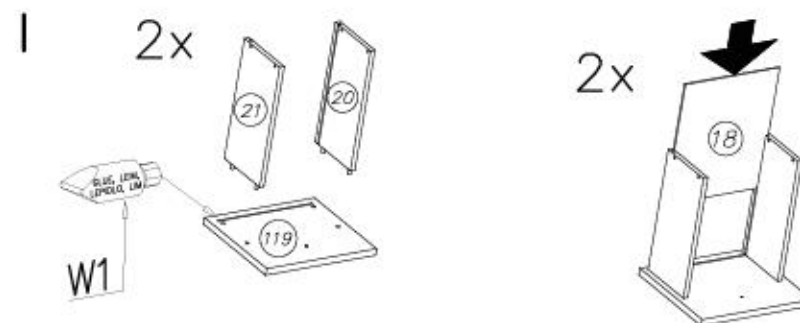
nr	L[mm]	B[mm]	T[mm]	Margje	Coll
10	1223	454	18	1	2/3
111	1284	356	16	1	3/3
112	1284	356	16	1	3/3
13	1283	85	18	1	2/3
18	251	301	3	2	1/3
119	295	247	16	2	1/3
20	300	140	12	2	2/3
21	300	140	12	2	2/3
22	241	140	12	2	2/3

nr	L[mm]	B[mm]	T[mm]	Margje	Coll
23	295	65	16	1	1/3
124	1351	356	16	1	1/3
125	291	351	22	1	3/3
126	514	336	22	2	3/3
127	514	351	16	2	1/3
28	1306	307	3	1	2/3
29	1306	530	3	2	2/3

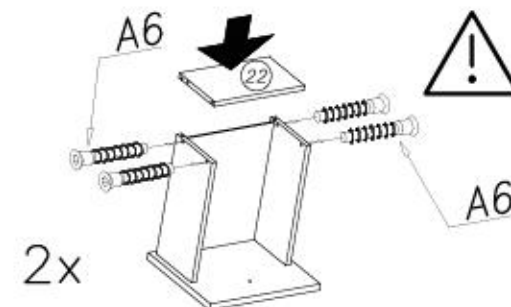


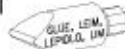
S2  x24	F4  x2	A1  ø7x50 x4	P27  x2
C5+D5  x6	W1  x2	N15  M4x25 x4	E93  x4
A6  ø7x40 x8	W2  x1	G20  5x13 x16	F2  x20
K1  ø15x12 x24	H23  H35-300mm x2	I7  ø18 x24	M11  x1
K15  x24	B1  ø8x35 x28	I1  x14	P4  x6
	G34  3,5x16 x78	F12  x16	


G56  
4x16 x64

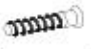


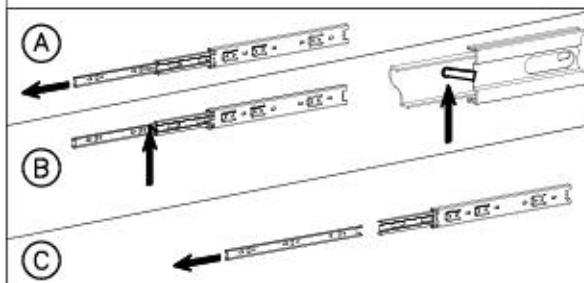
0,5h




W1  
  
x1

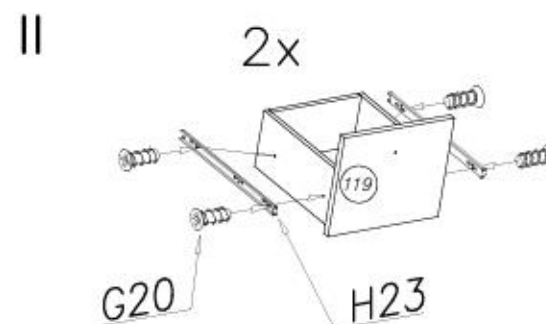
W2  
  
x1

A6  
  
ø7x40 x8



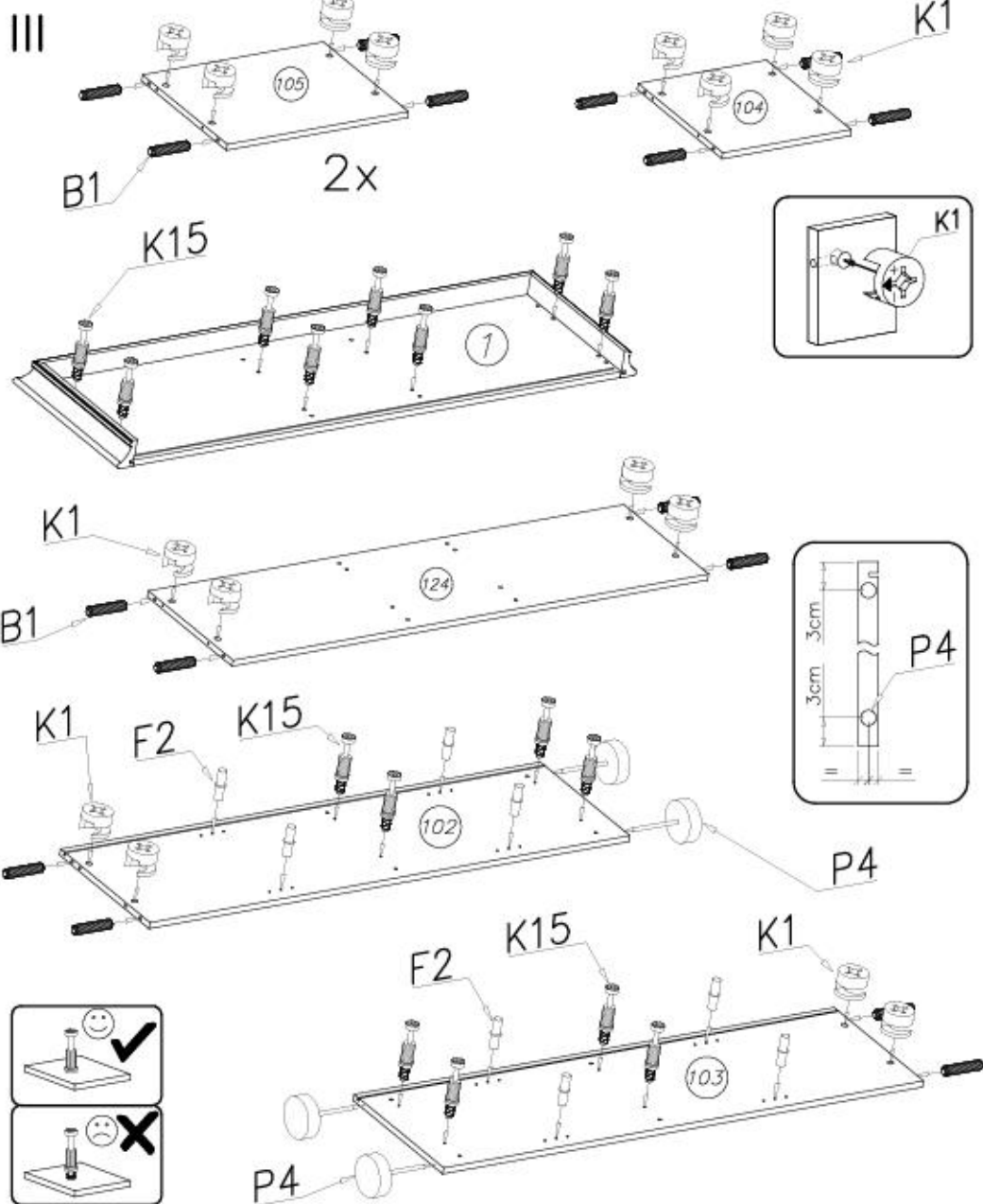
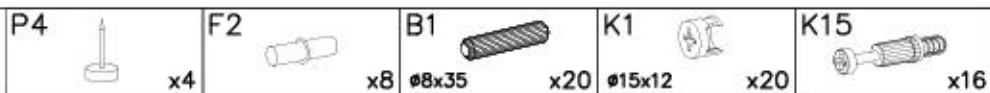
G20  
5x13 x8

H23  
  
H35-300mm x2



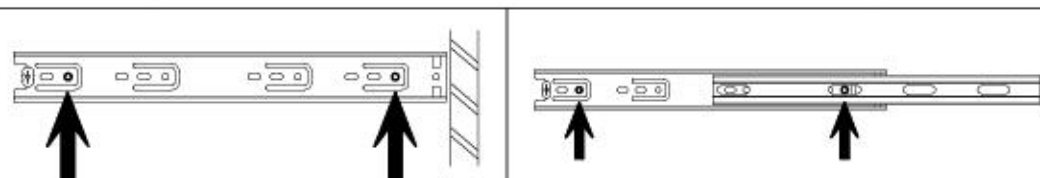
5/21

LANDHAUS 56

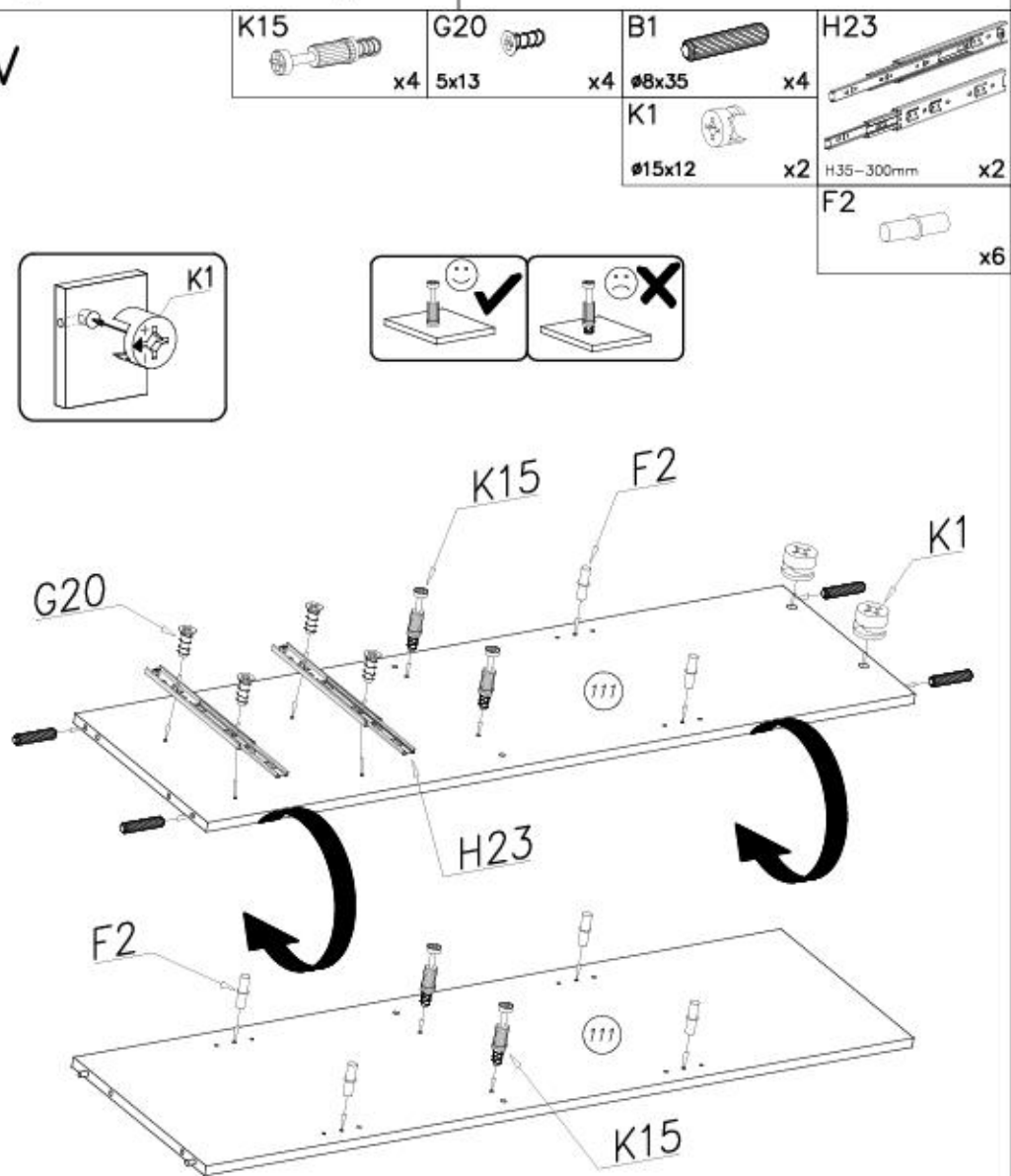


6/21

LANDHAUS 56



IV

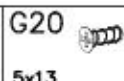
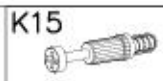


7/21

LANDHAUS 56



V



x4



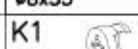
H23



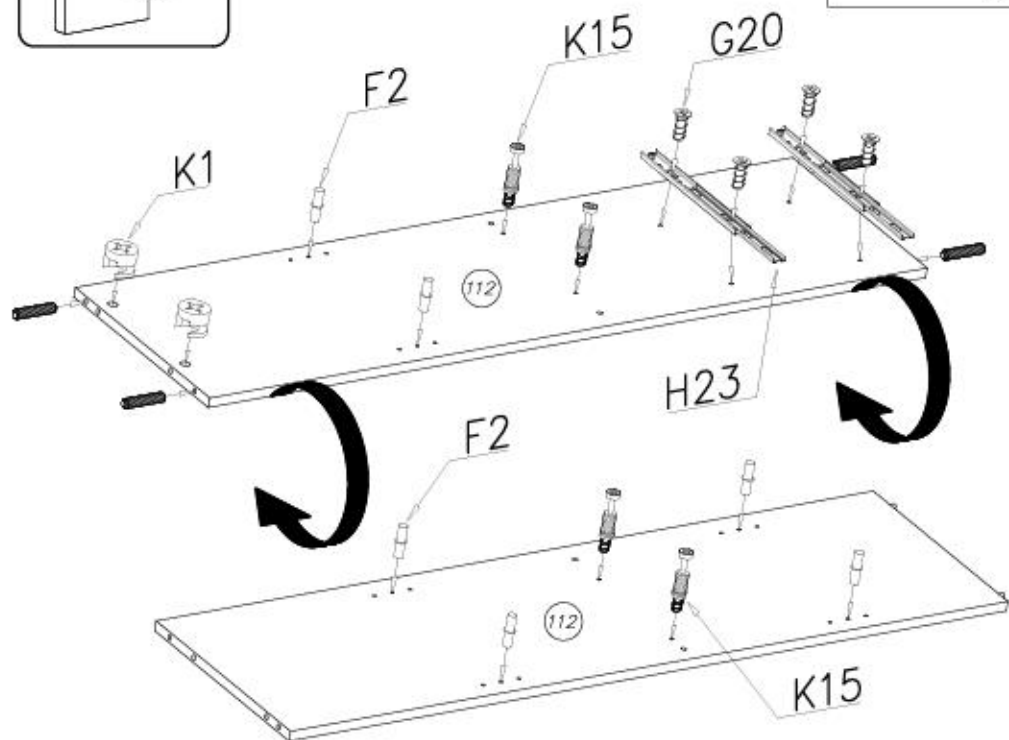
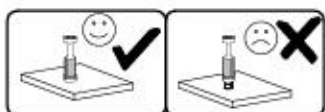
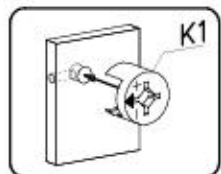
H35-300mm x2



x6



ø15x12 x2



8/21

LANDHAUS 56



VII



G56

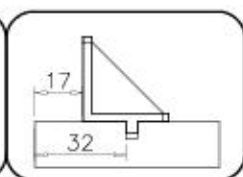
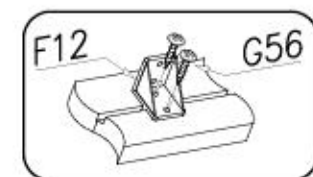
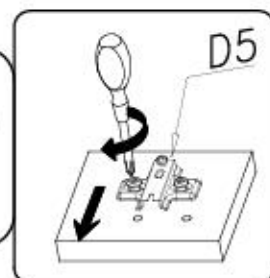
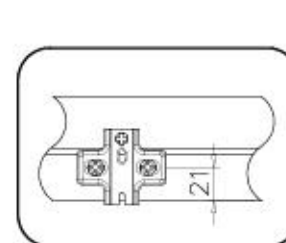
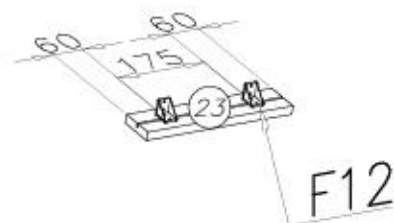
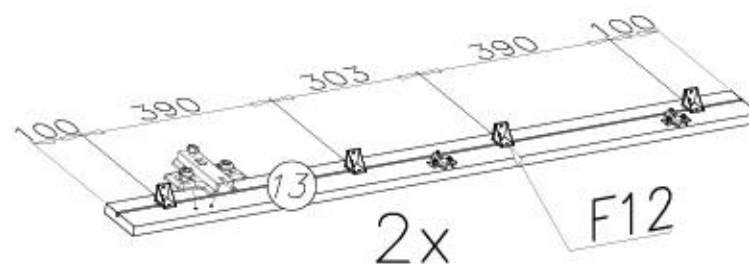


x20

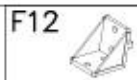
F12



x10

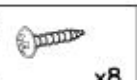


VI

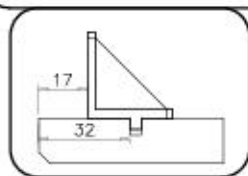
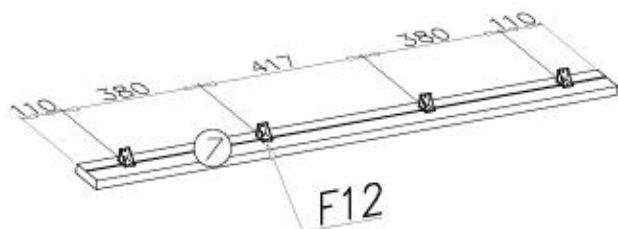


x4

4x16



x8



VIII



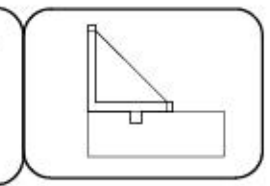
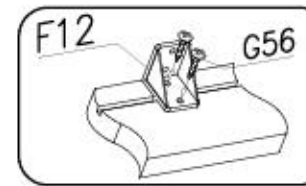
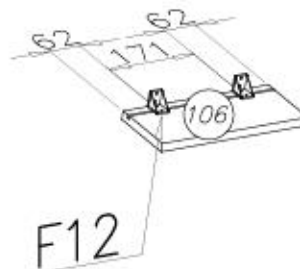
x2

4x16

G56



x4

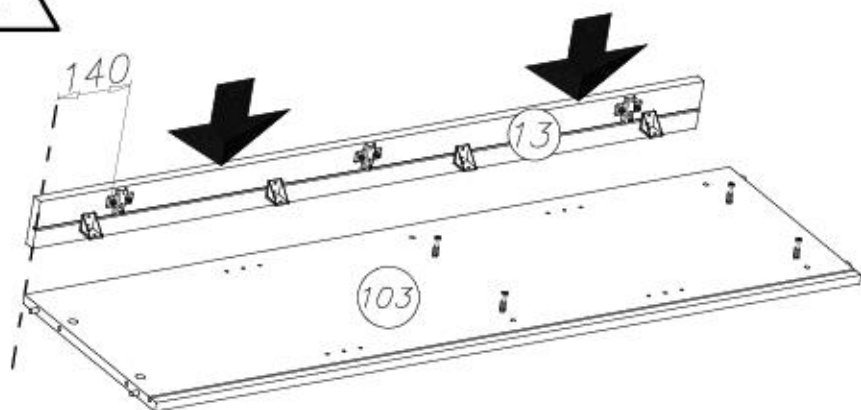
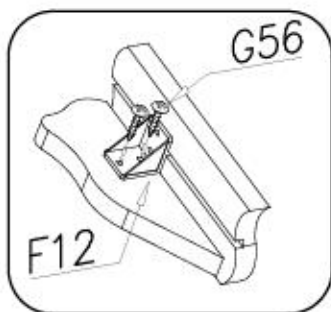
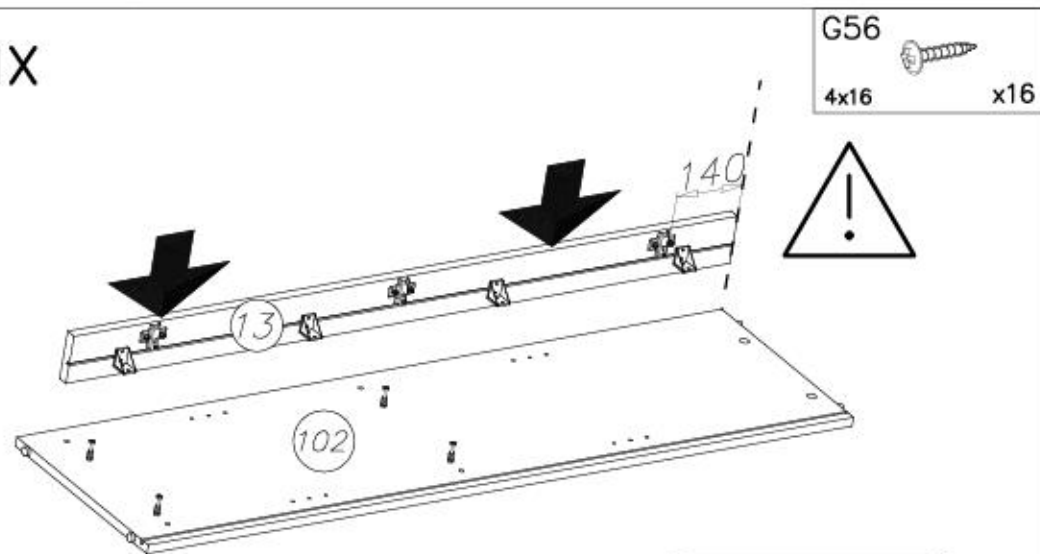


9/21

LANDHAUS 56



IX

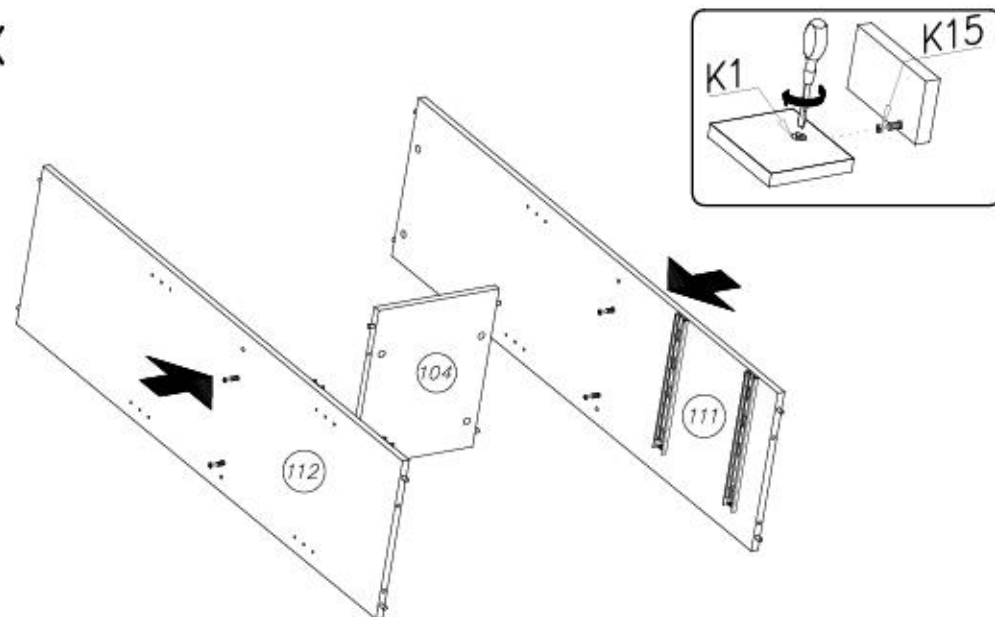


10/21

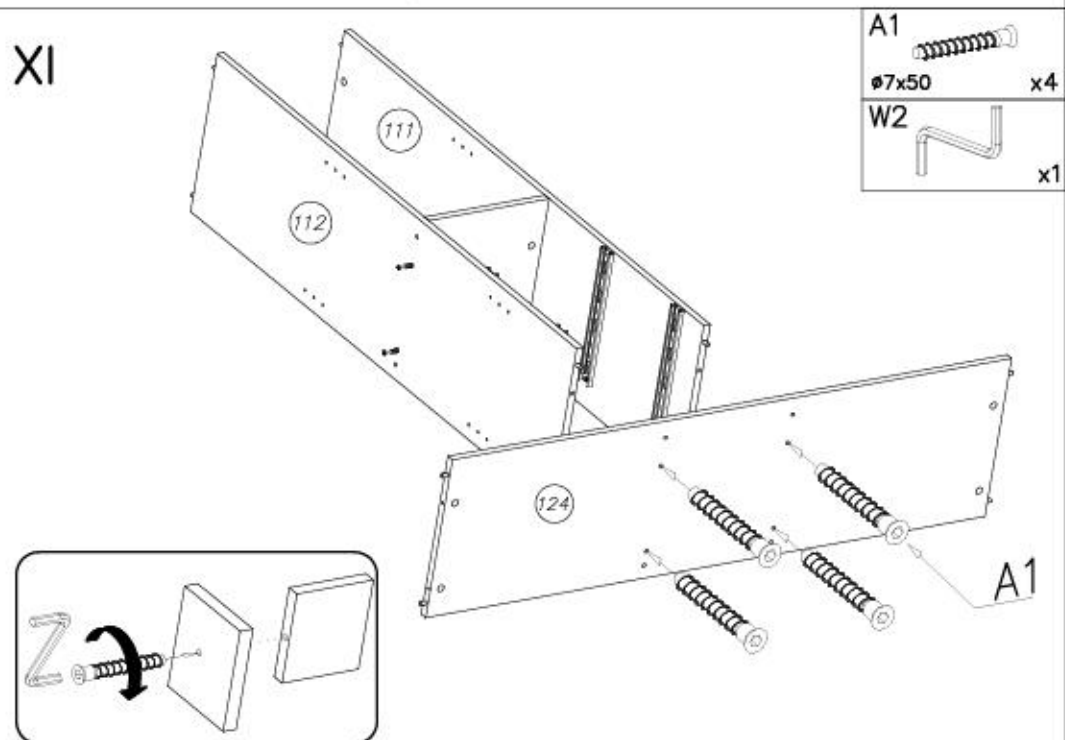
LANDHAUS 56



X

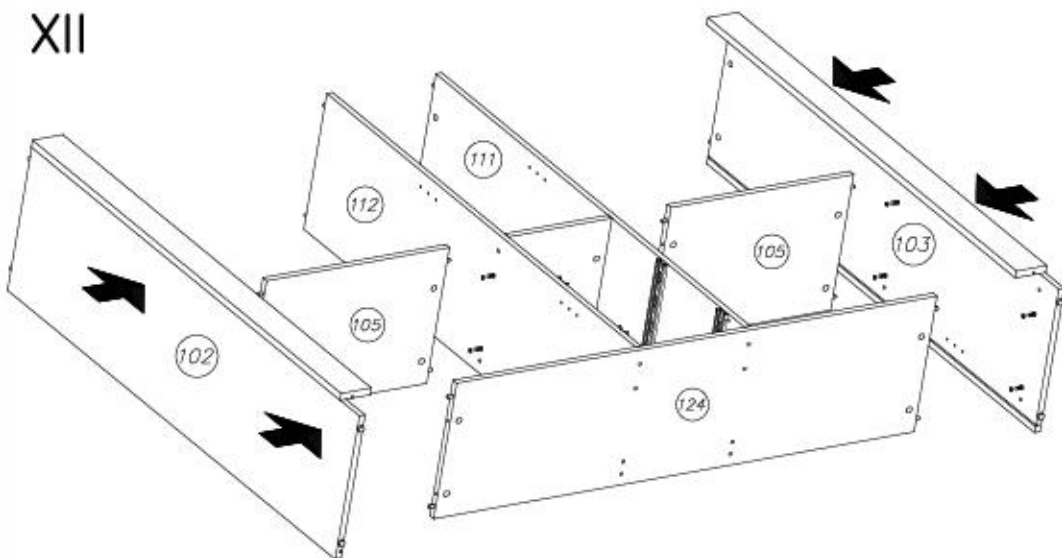


XI

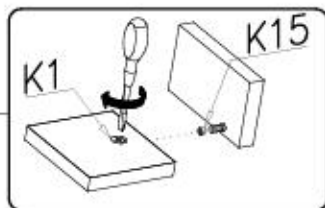
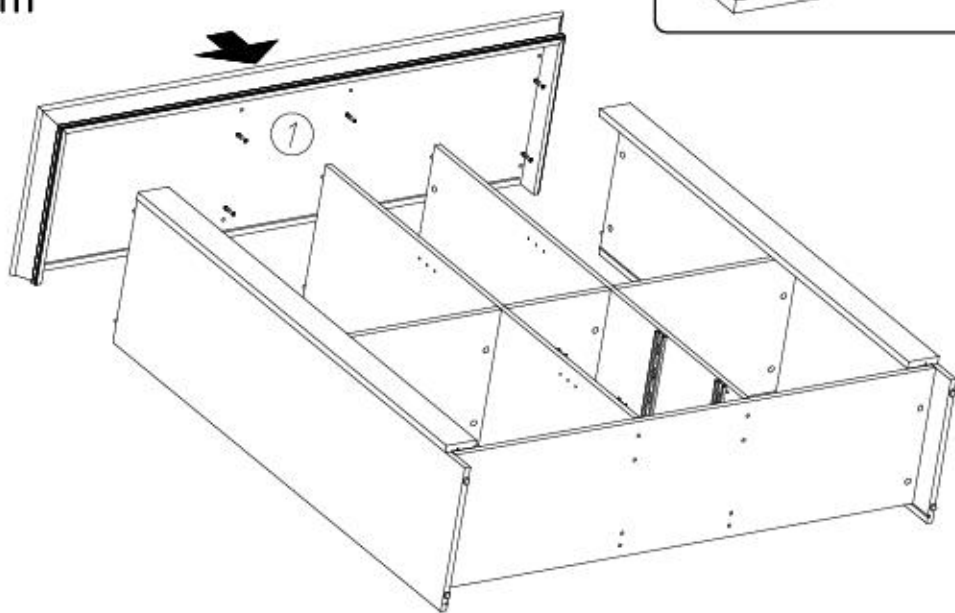




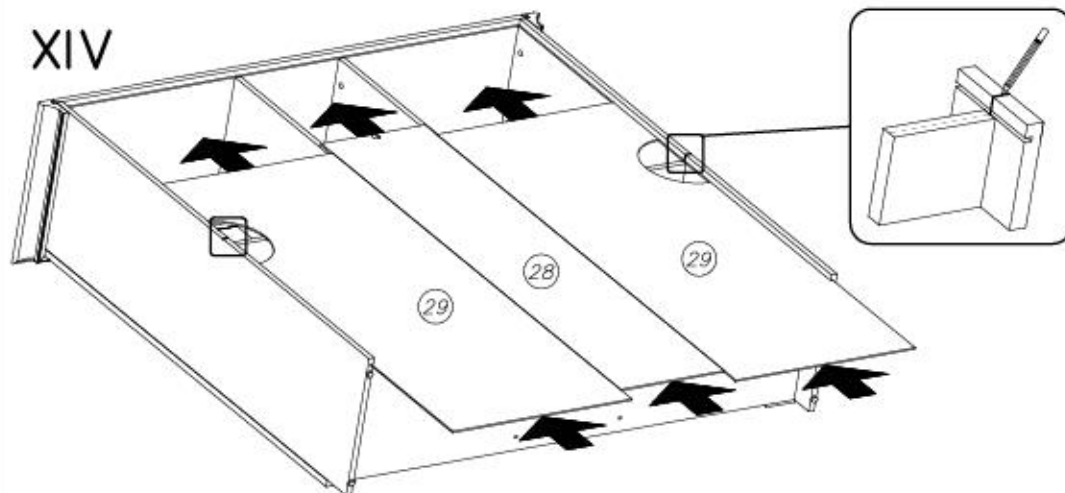
XII



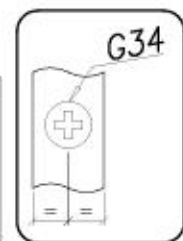
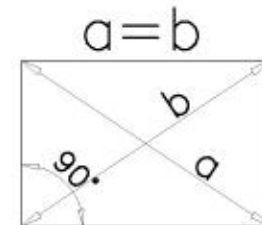
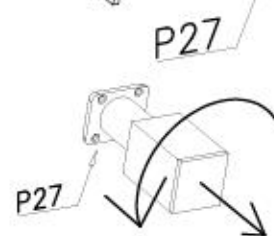
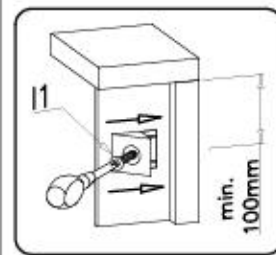
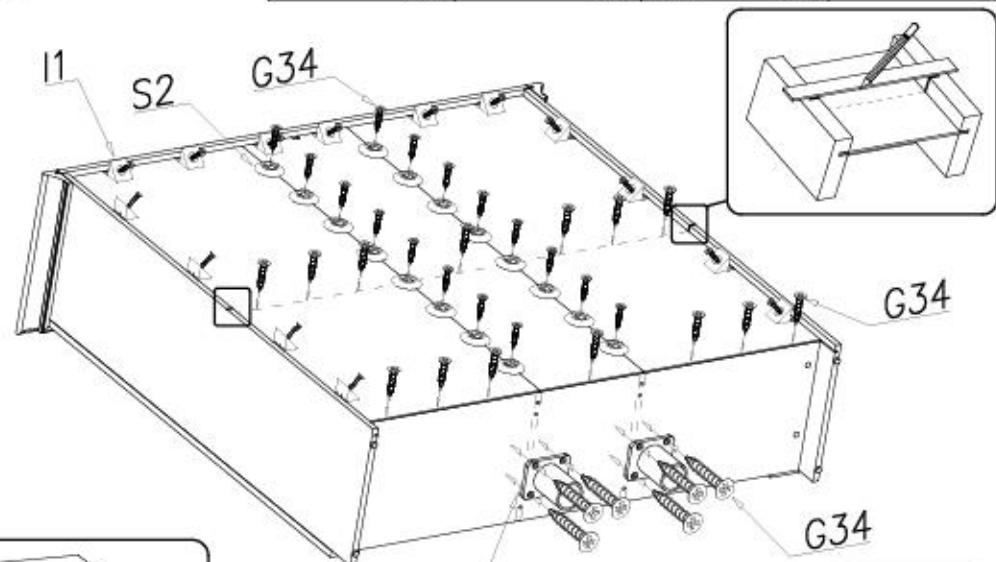
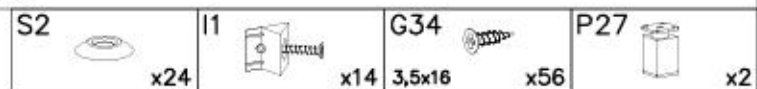
XIII



XIV

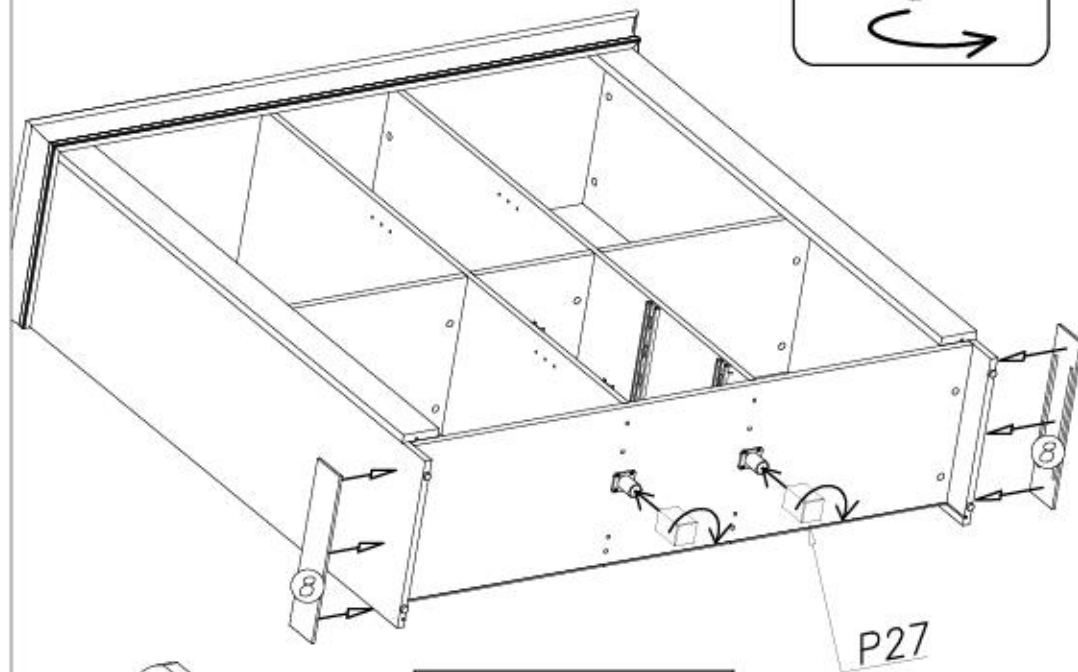
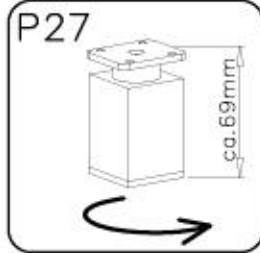


XV

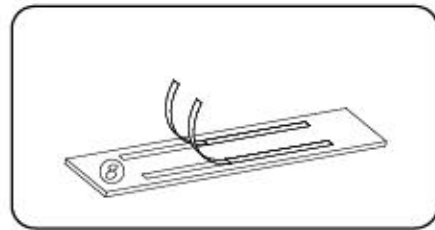
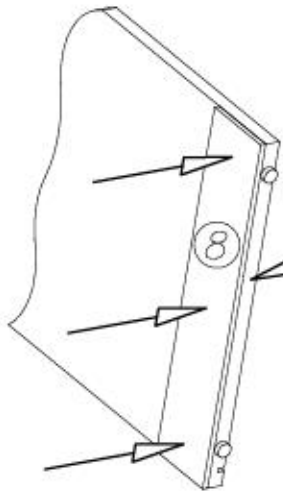




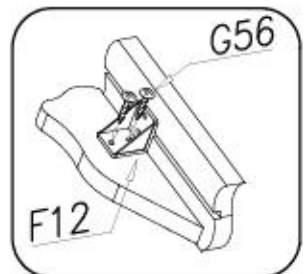
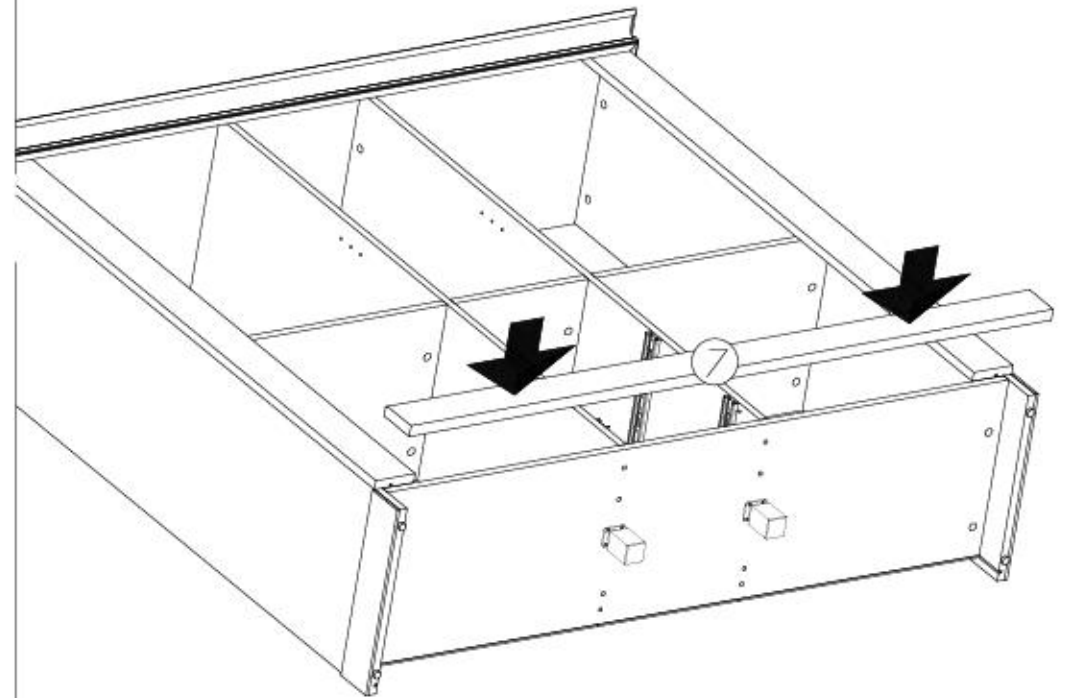
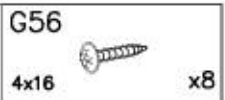
XVI



P27

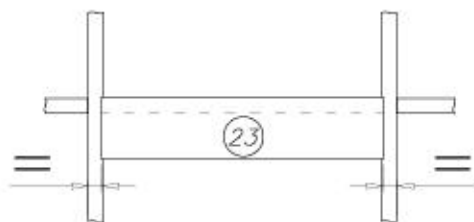


XVII





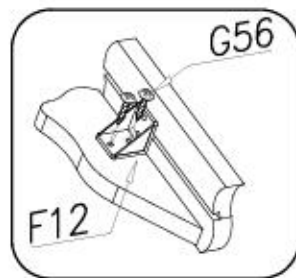
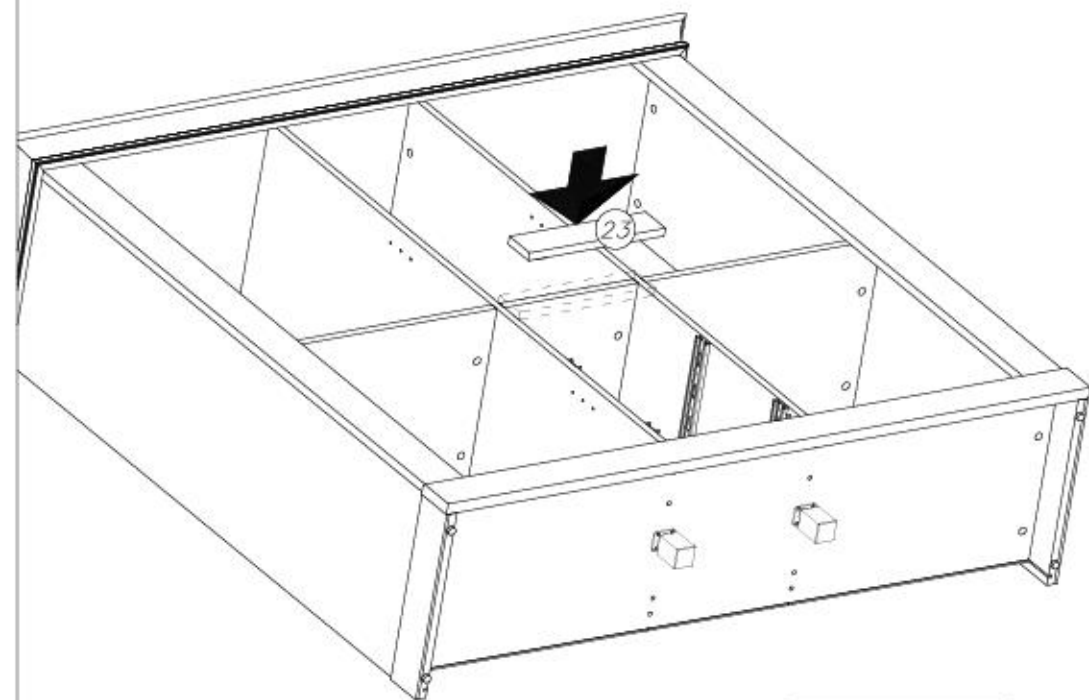
XVIII



G56

4x16

x4



XIX

G56

4x16

x4



F4

x2



P4

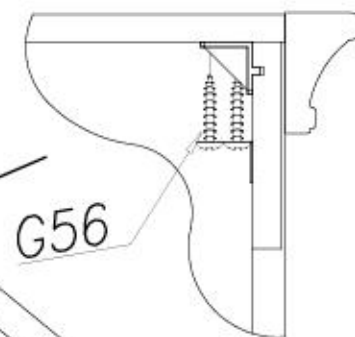
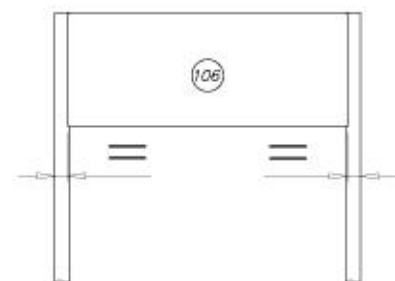
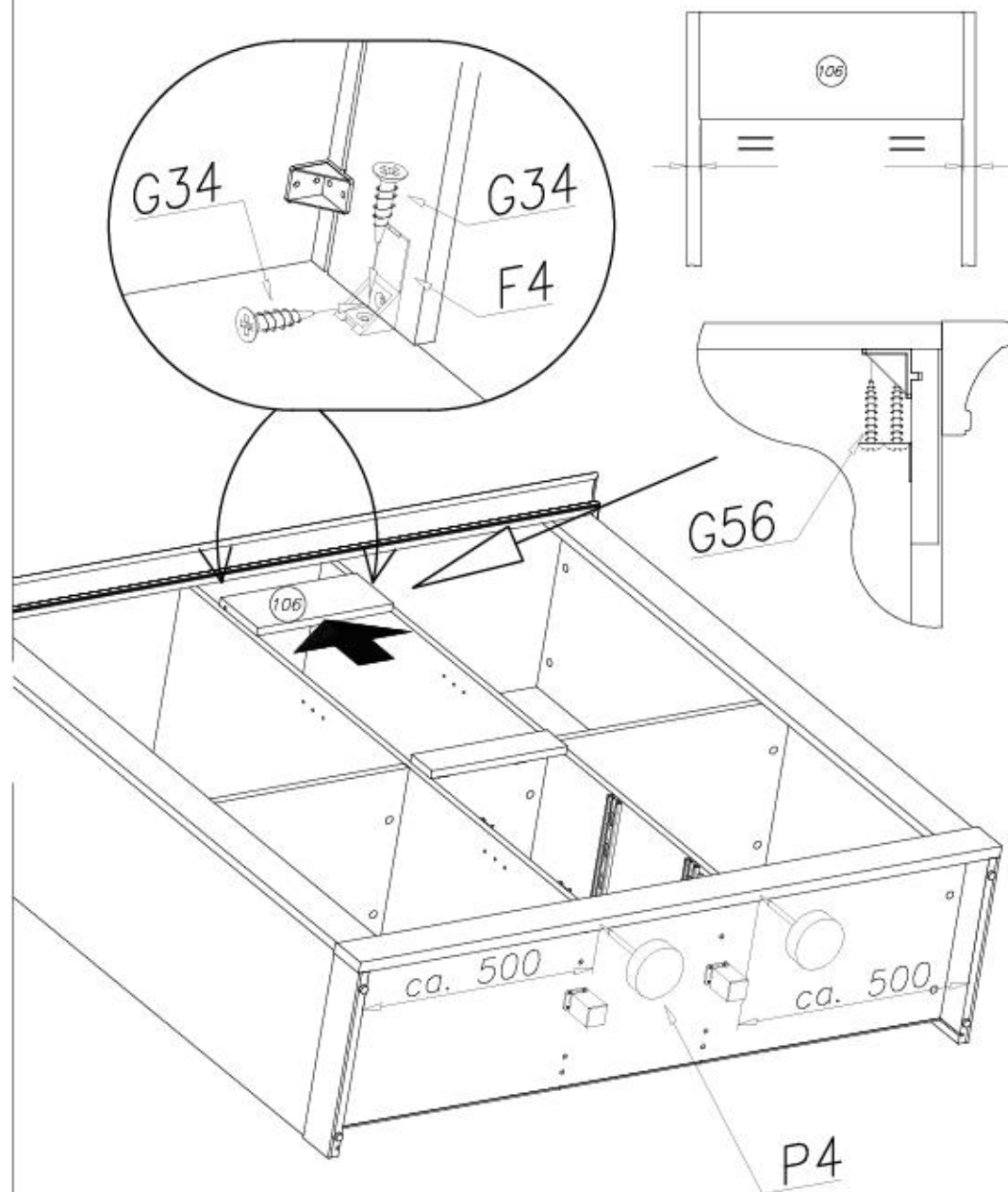
x2



G34

3,5x16

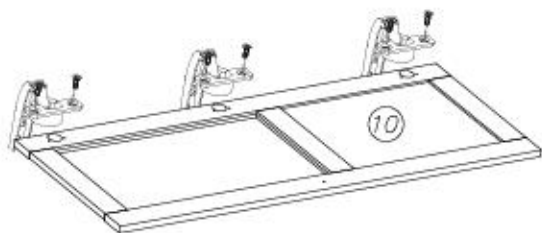
x4







XX

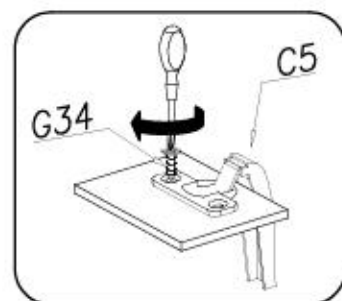
G34  
3,5x16

x12

C5+D5



x6



G34

C5

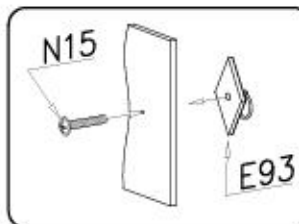
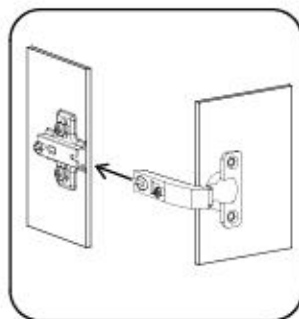
XXI

N15  
M4x25

x4

E93

x4

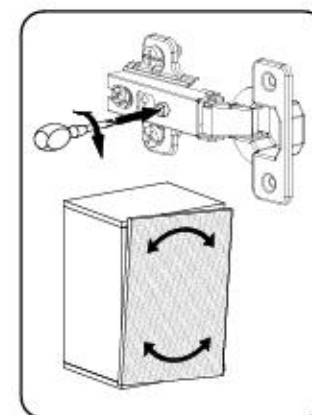
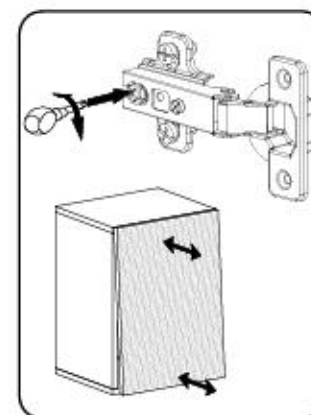
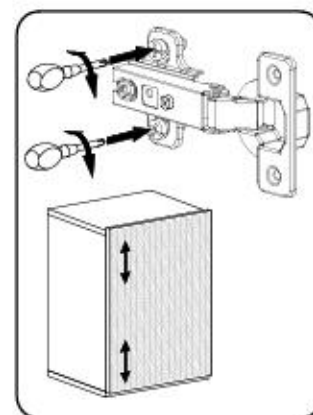
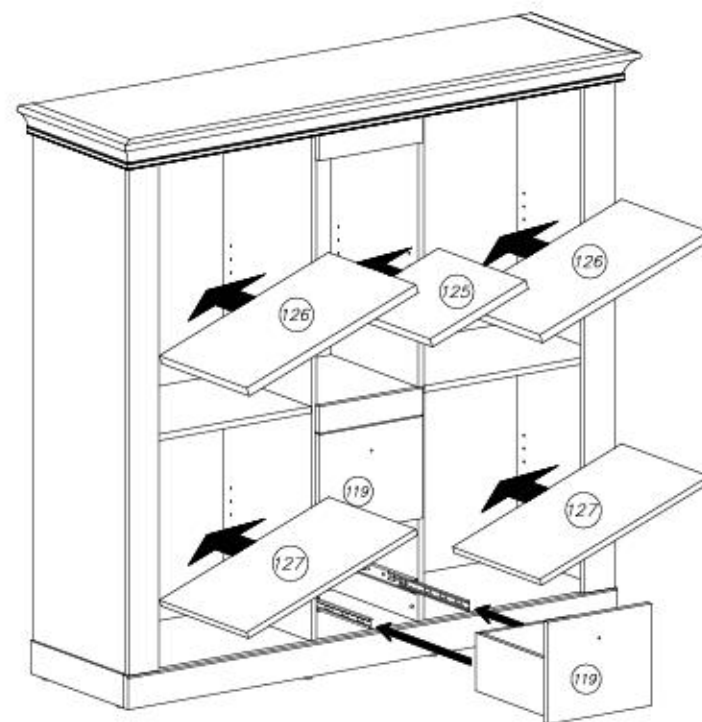


N15

E93



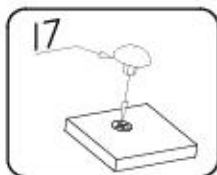
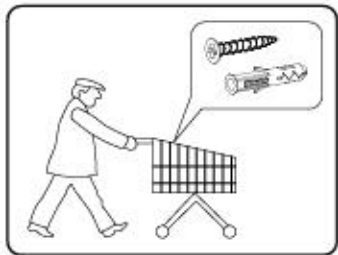
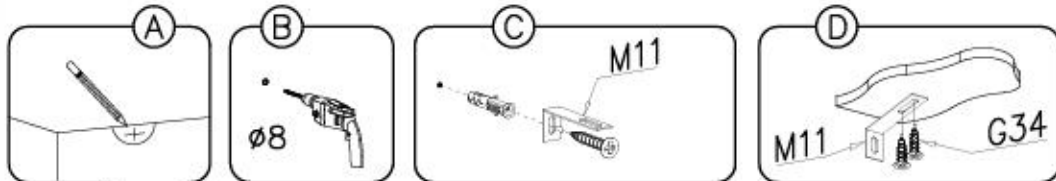
XXII





XXIII

I7 ø18 x24	M11 x1	G34 3,5x16 x2
------------------	-----------	---------------------



Name • Nom • Nome • Naom • Nazwa • Jméno • Ἄζov • Νέv • Denumire • Isim • Название	Nr • No • N° • Номер • Č • Sz	Typ • Type • Tip • Típus • Típo • Tíun
LANDHAUS	---	56

**D** Unter: Dienstverries für Beschädigte  
Bitte lesen die Beschädigte lesen. können Sie diese Servicezeit direkt an die unterstehende Nummer senden, wir können allerdings nur Beschädigte auf diesem Weg verschicken. Sollen Sie eine andere Bestimmung an Ihren Möbelstil haben, so werden Sie sich bitte direkt an Ihr Möbelhaus.

**GB** Our direct order service for fitting  
If a fitting should be missing to you, you know the service map directly following number flows. We can in this way send you however only fitting. If you should have another opinion to your piece of furniture, then they turn please to your furniture house.

**CZ** Naše přímé služby pro levání  
Čtyřlístek vám nabízí službu levání. můžete tuto službu rovněž využít přímo na této stránce. Pokud byste měli nějaký jiný problém, obraťte se přímo na svého prodejce nábytku.

**F** Bien étudier le notice de montage  
Après les pièces constituant votre meuble. Rejoignez et contactez le fournisseur. Numéro: vous de l'outillage nécessaire. Attention: vous une zone de montage. Prendre au montage. Ne jamais forcer les assemblages. Respecter les vis sans oublier les temps d'attente. Garder votre notice de montage, si une pièce venait à manquer, elle serait le plus sûr moyen de communiquer avec votre magasin.

**I** Il nostro servizio, diretto per l'ordine delle forniture  
Nel caso vi manassero del pezzo, potete spedire la vostra carta di servizio direttamente al seguente numero. Per altri problemi al vostro mobile, potete rivolgervi al vostro rivenditore.

**BG** Прямият одръжвателен и гравитационен "Callcenter"  
Ако отбавите нещо от комплектите, доставките или ако отбавите нещо в не достатъчно време - веднага, директно до нас. Не трябва да се забавяте за нещо от нещо отбавите нещо от комплектите. Ако трябва да се забавяте, обадете се директно, до доставчиците или директно във вашия магазин, ако трябва да се забавяте.

**NL** Onze direct service voor leen onderdelen  
Wanneer er een onderdeel mist kunt u deze servicekaart direct aan ons opsturen. Nummer: direct. Wij kunnen alleen langere dagen weg onderdelen verzenden. Indien u een ander probleem aan uw meubel heeft, verzoeken wij u contact te maken met uw meubelwinkler.

**PL** Nasz bezpośredni serwis części mobilnych  
Jeżeli brakuje części lub zestawu, prosimy o przesłanie nam tej karty serwisowej na niniejszy numer telefonu. Prosimy o ten sposób proszę poinformować tylko w przypadku, jeżeli nie otrzymamy odpowiedzi na wiadomości, prosimy o kontakt z naszymi sprzedawcami.

**HR** Servis za dijelove  
U slučaju da nedostaje neki od dijelova mobilno vas da ne dolje navesti na broj koji se nalazi na kartici servisa. Može biti samo moguće da dostaviti samo dijelove. U slučaju da imate dodatna pitanja vezana uz levání, molimo vas da se obratite izravno izravno našem prodavcu na taj broj.

**HU** Díszközvetlenül: vasalati szolgálat  
Ha hiányzik egy részle, az a hiányzó levetésről értesítse az az első számú telefonra. Azonban az első vasalati szolgálatot, csak az első. Amennyiben más kérdés merül fel, forduljon a helyi eladóhoz a hiányzó részle.

**SK** Naše priame služby pre levanie  
Ak by Vám chýbala nejaká časť mobilu, môžete poslať svoju službu lenu priamo ľubovoľne priamo na číslo uvedenú na tejto karte. Dajte ľubovoľne vaše poznámky priamo s prílohou. Ak by ste mali iné otázky, obráťte sa priamo na vášho predajcu nábytku.

**SLO** Naše direktno službe za levání  
Če vam manjka kakikoli delov, lahko se obrnete na našo službo po telefonu. Ne pozabite na to, da lahko pošljete samo delov. Če imate kakikoli dodatna vprašanja, se obrnite neposredno na vašo trgovino pohištva.

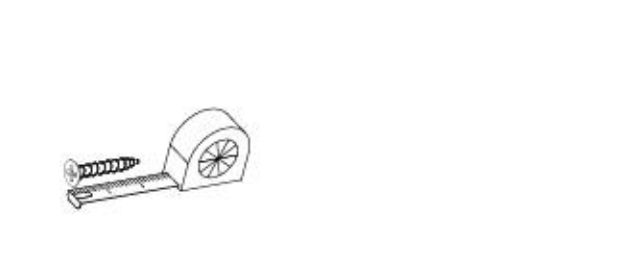
**RO** Servisul nostru direct pentru furnizori  
In cazul in care va lipseste o piesa de mobilier puteti sa trimiti direct cardul card de service pe fax la numarul de mai jos. Noi nu putem expedii piesa de mobilier decat pe aceasta cale. Dacă aveți o altă întrebare, vă rugăm să vă adresați direct la magazinul din care ați cumpărat.

**RUS** Наш прямой сервис для поставщиков  
Если не хватает какой-либо детали, просим вас сообщить нам об этом по телефону. Мы можем доставить детали только по этому адресу. Если у вас есть другие вопросы, пожалуйста, обращайтесь к продавцу мебели. Если вы хотите сообщить о проблеме, пожалуйста, сообщите нам об этом напрямую.

**S** Vår direkte service for beslagdeler  
Om du mäter en beslagdel kan du få den direkt från vårt direkt linje nummer som anges ned. Till du ska direkt från direkt linje nummer som anges på beslagdelens till dig. Om du vill höra mer om din mobil så är ett annat alternativ, ringa till ditt möbelföretag.

**ES** Nuestro servicio directo para accesorios  
Si le falta algún accesorio, puede enviar esta tarjeta de servicio directamente a la siguiente dirección. No obstante, por esta misma vía podemos enviar accesorios. Si tiene alguna otra pregunta sobre su mueble, consulte directamente con su vendedor.

**TR** Demirler için doğrudan servisleriniz  
Bir demirler eksik ise servis kartını doğrudan aşağıdaki bulam adresine doğrudan mail ile gönderebilirsiniz. Ancak bu yolla demirler gönderilemez. Mobil servise başka sorularınız varsa lütfen doğrudan mobilya satıcınıza derin.



F4	A1	G56
x...	ø7x50	4x16
W1	N15	P27
x...	M4x25	x...
W2	G20	F2
x...	5x13	x...
H23	I7	M11
x...	ø18	x...
H35-300mm	I1	P4
x...	x...	x...
B1	G34	F12
ø8x35	3,5x16	x...
A6	C5+D5	K1
ø7x40	x...	ø15x12
S2	x...	K15
x...	x...	x...







(DE)

**Möbel mit FSC®-Zertifikat**

Holz als Rohstoff für Möbel ist untrennbar von der Ausrichtung über die Art bis zu den vielfältigen Möglichkeiten der Arbeit.

Das Holz dieser Möbel bleibt noch mehr.

Holz aus Wäldern ist, die nach strengen Standards, soziales und ökologisches Handeln nachvollziehbar, werden wird. Das Holz zum Beispiel Ethical Choice ist ein solches Holz.

Im FSC finden sich unter anderem Naturerzeugnisse wie Holz, Kork, Kautschuk, Wolle, Leder, Honig, Seide und Gewürze.

Die FSC-Mitglieder sind verpflichtet, sich an die FSC-Prinzipien und Kriterien zu halten, die in der FSC-Prinzipien- und Kriterien-Charta festgelegt sind. Die Kriterien der FSC sind in der FSC-Prinzipien- und Kriterien-Charta festgelegt und sind in der FSC-Prinzipien- und Kriterien-Charta festgelegt.

Die Schritte in der Zukunft, damit der weltweite Umgang mit unseren Wäldern sicher und nachhaltig bleibt, kann nur durch die Zusammenarbeit aller Beteiligten erreicht werden.

**Five Productentwicklung**

(GB)

**FSC® certified furniture**

As a new material for making furniture, wood has no equal when it comes to strength through its ability to be re-designed.

But the wood from which the furniture is made has even more to offer.

The FSC label proves that the wood used comes from forests managed to strict ecological, social and economic standards with leading edge. The means, for example, that for each block of wood, a minimum of 1.25 new trees are planted to replace it.

Environmental organisations, forest owners, representatives of wood traders and others, arrange often, however come together to ensure that the wood used in furniture is of the highest quality. This is done by the FSC, which is the only body that can certify the origin of the wood and only award the quality mark if the principles and criteria of the FSC have been met. The heading of the timber through processing chain from the forest to the market ensure that the seal of the FSC certification can be trusted.

This represents a step towards the future, because sustainable management of our forests secure the long-term preservation, biodiversity and timber quality of the forest generation of today and of tomorrow.

**Your product development team**

(IT)

**Mobili con certificazione FSC®**

Come materiale prima per i mobili, il legno è insuperabile dal punto di vista della forza e della resistenza. Inoltre, è un materiale che si può riciclare.

Ma il legno di qualità nasce dalle foreste di piante.

Il marchio FSC garantisce che il legno utilizzato proviene da foreste gestite in maniera responsabile. Ciò significa ad esempio: conservazione della biodiversità e salvaguardia degli habitat di piante e di animali.

Adesso, il FSC organizza i paesi della America, Africa, Asia, Europa e Oceania per garantire che il legno utilizzato nei mobili sia proveniente da foreste gestite in maniera responsabile. Il FSC è un marchio che garantisce che il legno utilizzato nei mobili è proveniente da foreste gestite in maniera responsabile. Il FSC è un marchio che garantisce che il legno utilizzato nei mobili è proveniente da foreste gestite in maniera responsabile.

Tutto ciò rappresenta un passo verso il futuro, perché la gestione responsabile delle foreste è la base per la loro conservazione nel tempo, la tutela della biodiversità e quindi anche la qualità di vita delle generazioni presenti e future.

**Area Sviluppo prodotti**

(SK)

**Nábytok s certifikátom FSC®**

Keď ide o nový materiál pre výrobu nábytku, je nepopierateľne dôležité, aby bol ekologickejší, sociálne spravodlivý a ekonomicky výhodnejší.

Avšak, iba kvalitný materiál môže byť takýto.

Keď ide o kvalitný materiál, znamená to, že je vyrobený z dreva, ktoré bolo získané z lesov spravovaných zodpovedne. To znamená, že sa zachováva biodiverzita a životné prostredie. To znamená, že sa zachováva životná planéta a životní prostredie.

V súčasnosti sa snažia zabezpečiť, aby bolo možné dokázať, že drevo, ktoré sa používa na výrobu nábytku, pochádza z lesov spravovaných zodpovedne. To znamená, že sa zachováva biodiverzita a životné prostredie. To znamená, že sa zachováva životná planéta a životní prostredie. To znamená, že sa zachováva životná planéta a životní prostredie.

**Váš prvý výrobok**

(FR)

**Mobilier à certifier avec FSC®**

Drevo je základným materiálom pre výrobu nábytku. Jeho kvalita je dôležitá pre životnosť a odolnosť výrobku.

Avšak, iba kvalitný materiál môže byť takýto.

Keď ide o kvalitný materiál, znamená to, že je vyrobený z dreva, ktoré bolo získané z lesov spravovaných zodpovedne. To znamená, že sa zachováva biodiverzita a životné prostredie. To znamená, že sa zachováva životná planéta a životní prostredie.

V súčasnosti sa snažia zabezpečiť, aby bolo možné dokázať, že drevo, ktoré sa používa na výrobu nábytku, pochádza z lesov spravovaných zodpovedne. To znamená, že sa zachováva biodiverzita a životné prostredie. To znamená, že sa zachováva životná planéta a životní prostredie.

**Décor Produits**

(TR)

**FSC® (Orman Yönetim Kurşunu) Sertifikalı mobilylar**

Mobilya için kullanılan ağaçların kalitesi, mobilyanın dayanıklılığını ve çevreye duyarlılığını belirler. Bu nedenle, kaliteli ağaçlar kullanılması önemlidir.

FSC, sadece kaliteli ağaçların kullanıldığını garanti eder.

FSC, sadece kaliteli ağaçların kullanıldığını garanti eder.

FSC, sadece kaliteli ağaçların kullanıldığını garanti eder.

FSC, sadece kaliteli ağaçların kullanıldığını garanti eder.

FSC, sadece kaliteli ağaçların kullanıldığını garanti eder.

**Ürün Gelecekteki Performansı**

(RO)

**Mobilier cu certificat FSC®**

Drevo je základným materiálom pre výrobu nábytku. Jeho kvalita je dôležitá pre životnosť a odolnosť výrobku.

Avšak, iba kvalitný materiál môže byť takýto.

Keď ide o kvalitný materiál, znamená to, že je vyrobený z dreva, ktoré bolo získané z lesov spravovaných zodpovedne. To znamená, že sa zachováva biodiverzita a životné prostredie. To znamená, že sa zachováva životná planéta a životní prostredie.

V súčasnosti sa snažia zabezpečiť, aby bolo možné dokázať, že drevo, ktoré sa používa na výrobu nábytku, pochádza z lesov spravovaných zodpovedne. To znamená, že sa zachováva biodiverzita a životné prostredie. To znamená, že sa zachováva životná planéta a životní prostredie.

Tutto ciò rappresenta un passo verso il futuro, perché la gestione responsabile delle foreste è la base per la loro conservazione nel tempo, la tutela della biodiversità e quindi anche la qualità di vita delle generazioni presenti e future.

**Departamentul dvs. de creșterea produselor**

(HU)

**FSC® tanúsítással rendelkező bútorkészítés**

Keď ide o nový materiál pre výrobu nábytku, je nepopierateľne dôležité, aby bol ekologickejší, sociálne spravodlivý a ekonomicky výhodnejší.

Avšak, iba kvalitný materiál môže byť takýto.

Keď ide o kvalitný materiál, znamená to, že je vyrobený z dreva, ktoré bolo získané z lesov spravovaných zodpovedne. To znamená, že sa zachováva biodiverzita a životné prostredie. To znamená, že sa zachováva životná planéta a životní prostredie.

V súčasnosti sa snažia zabezpečiť, aby bolo možné dokázať, že drevo, ktoré sa používa na výrobu nábytku, pochádza z lesov spravovaných zodpovedne. To znamená, že sa zachováva biodiverzita a životné prostredie. To znamená, že sa zachováva životná planéta a životní prostredie.

**A termék fejlődésének**

(NL)

**Meeubelen met FSC®-certificat**

Drevo je základným materiálom pre výrobu nábytku. Jeho kvalita je dôležitá pre životnosť a odolnosť výrobku.

Avšak, iba kvalitný materiál môže byť takýto.

Keď ide o kvalitný materiál, znamená to, že je vyrobený z dreva, ktoré bolo získané z lesov spravovaných zodpovedne. To znamená, že sa zachováva biodiverzita a životné prostredie. To znamená, že sa zachováva životná planéta a životní prostredie.

V súčasnosti sa snažia zabezpečiť, aby bolo možné dokázať, že drevo, ktoré sa používa na výrobu nábytku, pochádza z lesov spravovaných zodpovedne. To znamená, že sa zachováva biodiverzita a životné prostredie. To znamená, že sa zachováva životná planéta a životní prostredie.

**De producten hebben langzamerling**

(RU)

**Модель с сертификацией FSC®**

Drevo je základným materiálom pre výrobu nábytku. Jeho kvalita je dôležitá pre životnosť a odolnosť výrobku.

Avšak, iba kvalitný materiál môže byť takýto.

Keď ide o kvalitný materiál, znamená to, že je vyrobený z dreva, ktoré bolo získané z lesov spravovaných zodpovedne. To znamená, že sa zachováva biodiverzita a životné prostredie. To znamená, že sa zachováva životná planéta a životní prostredie.

V súčasnosti sa snažia zabezpečiť, aby bolo možné dokázať, že drevo, ktoré sa používa na výrobu nábytku, pochádza z lesov spravovaných zodpovedne. To znamená, že sa zachováva biodiverzita a životné prostredie. To znamená, že sa zachováva životná planéta a životní prostredie.

Tutto ciò rappresenta un passo verso il futuro, perché la gestione responsabile delle foreste è la base per la loro conservazione nel tempo, la tutela della biodiversità e quindi anche la qualità di vita delle generazioni presenti e future.

**С развитием производства сокращается разрыв между**





