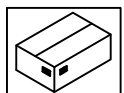
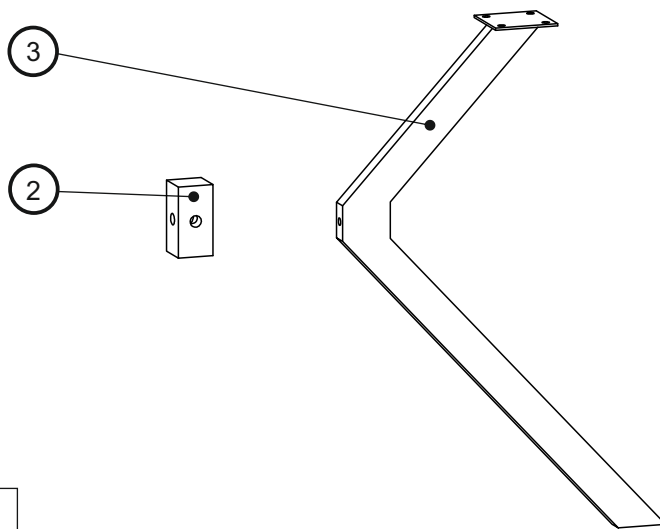
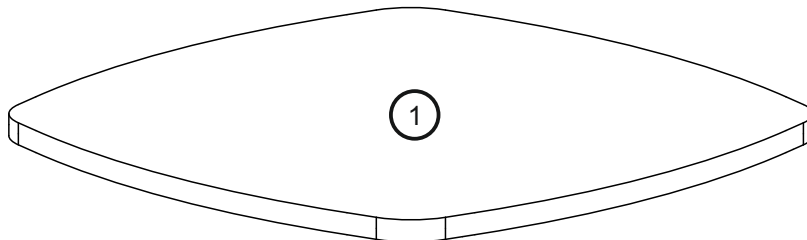
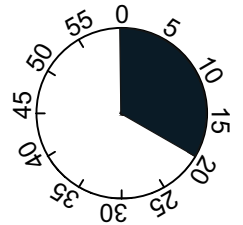
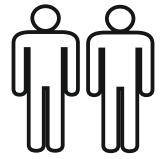
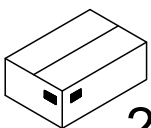


# ROTTERDAM T



1	1X	1/2
2	1X	2/2
3	4X	2/2

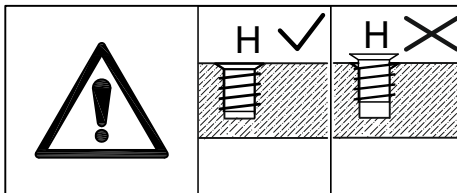
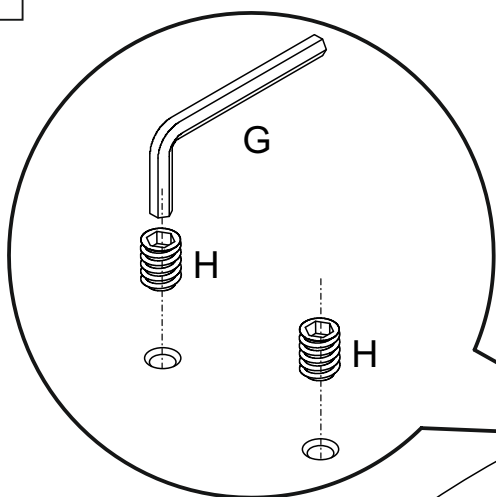


2/2

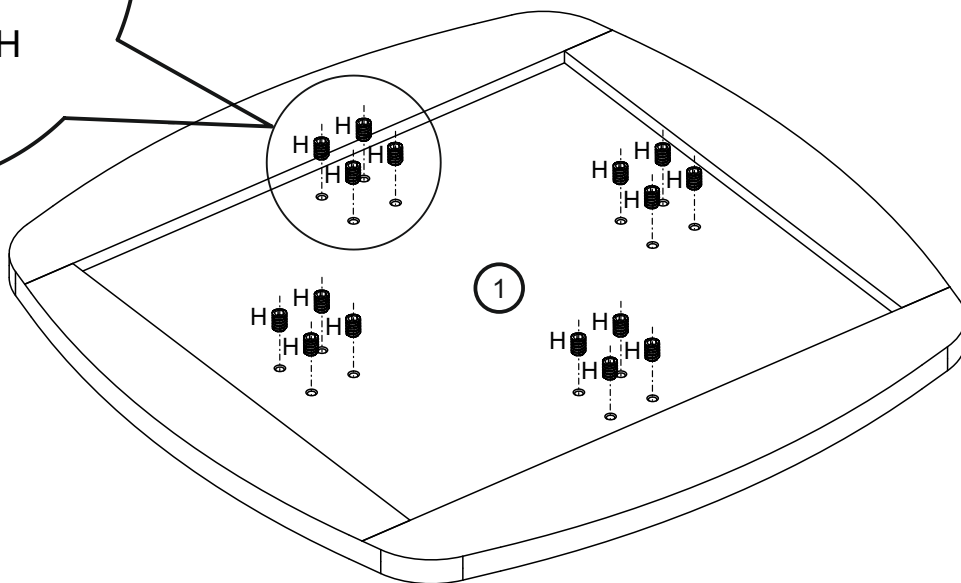
<b>A</b>  M8x16 16x	<b>B</b>  M8x65 4x	<b>C</b>  Ø16xØ8x1,5 16x	<b>D</b>  5MM 1x	<b>E</b>  6MM 1x	<b>F</b>  4x
<b>G</b>  8MM 1x	<b>H</b>  M8x12 16x				

**I.**

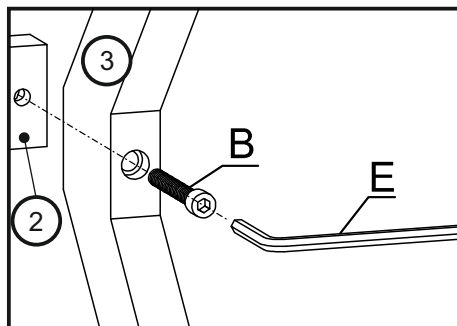
1.



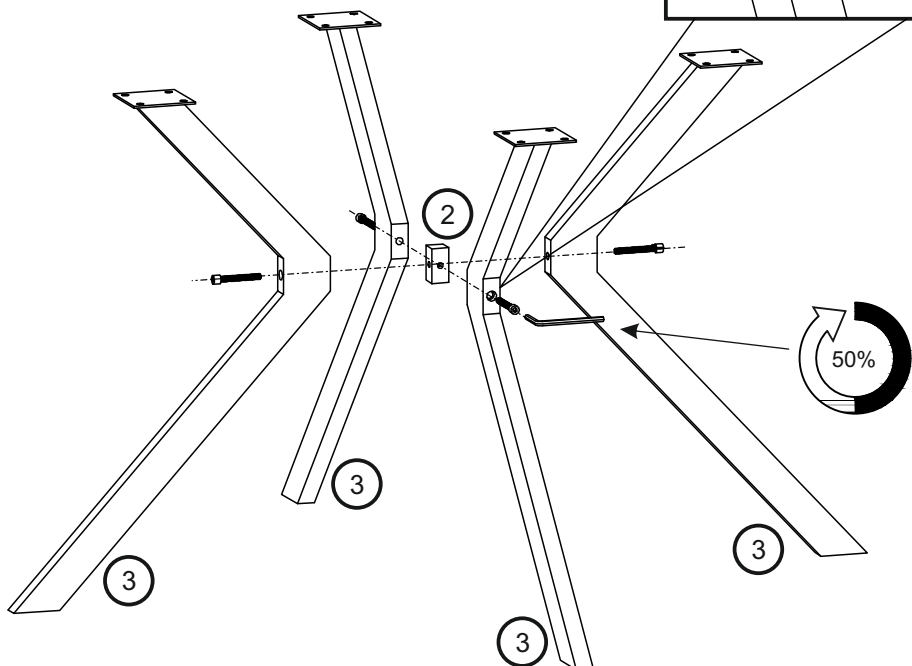
- H** M8x12  
16x
- G** 8MM  
1x



2.

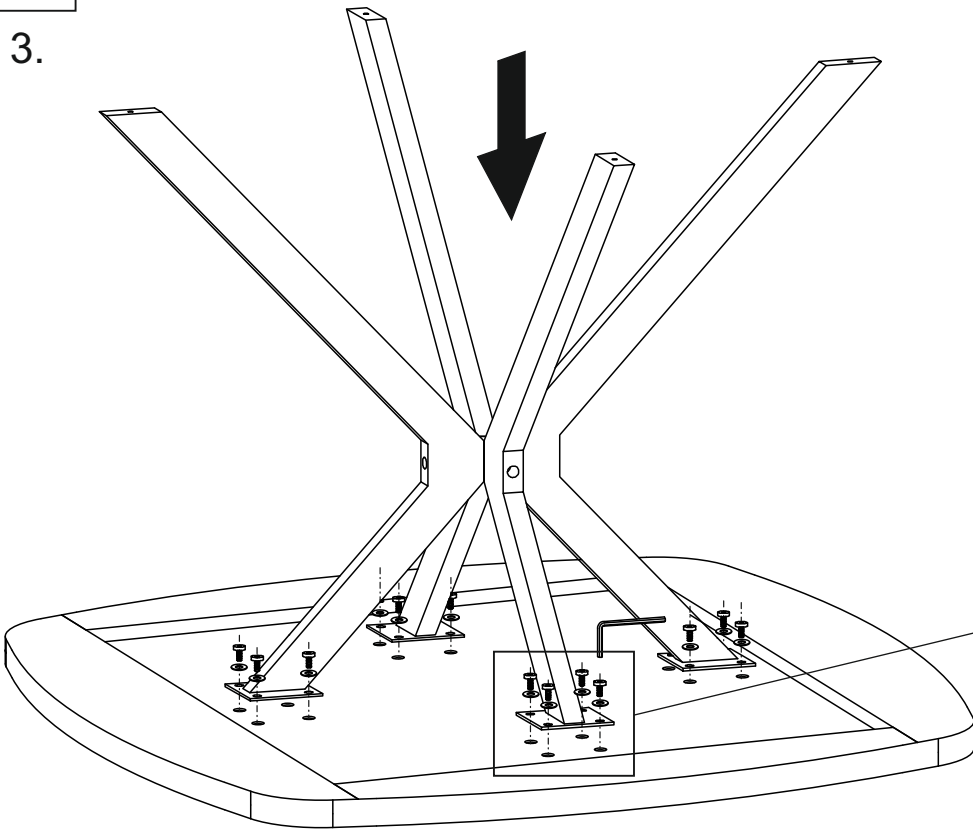



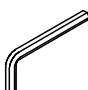


- B** M8x65  
4x
- E** 6MM  
1x
- 50%

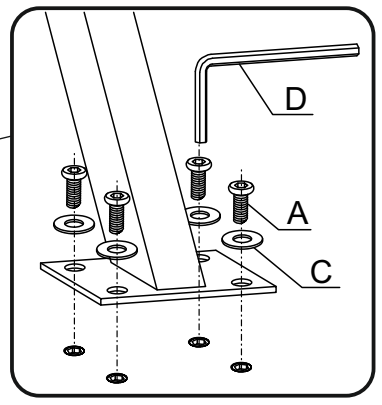


II.

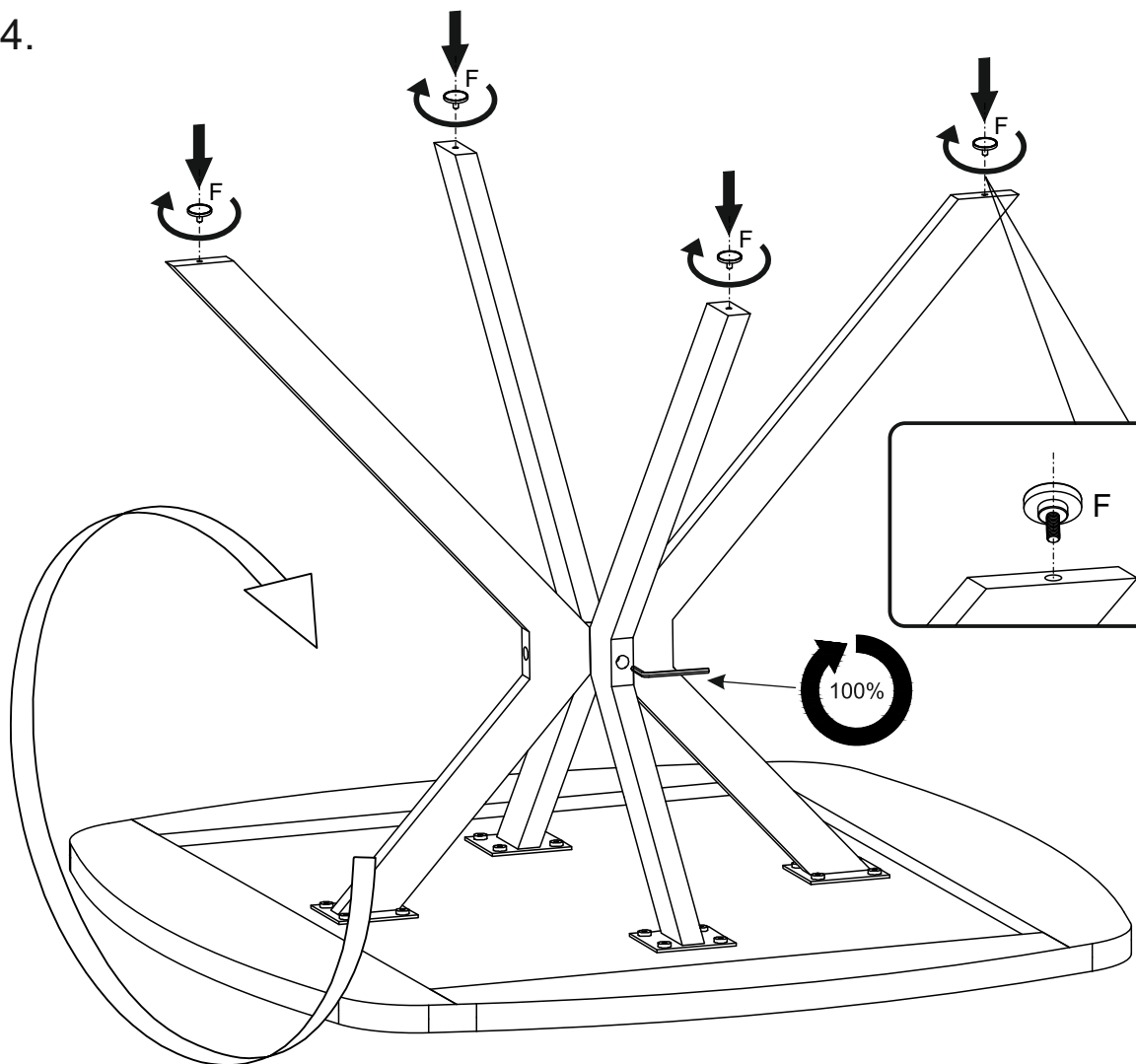
3.


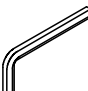



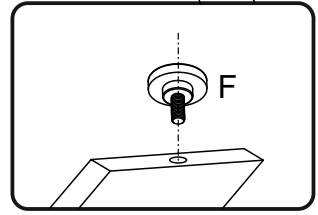
- A M8x16  
16x  

- D 5MM  
1x  

- C Ø16xØ8x1,5  
16x  

- 



4.

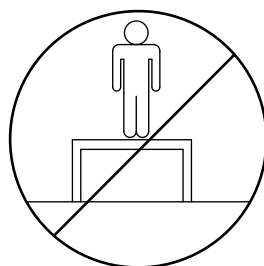
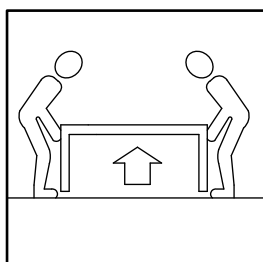
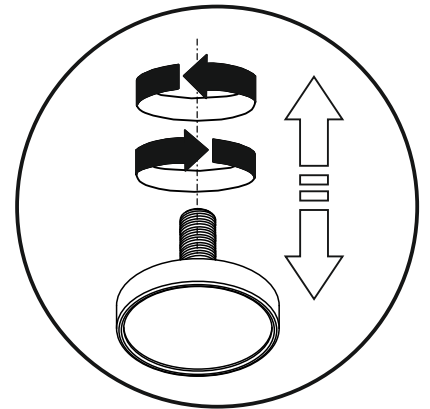
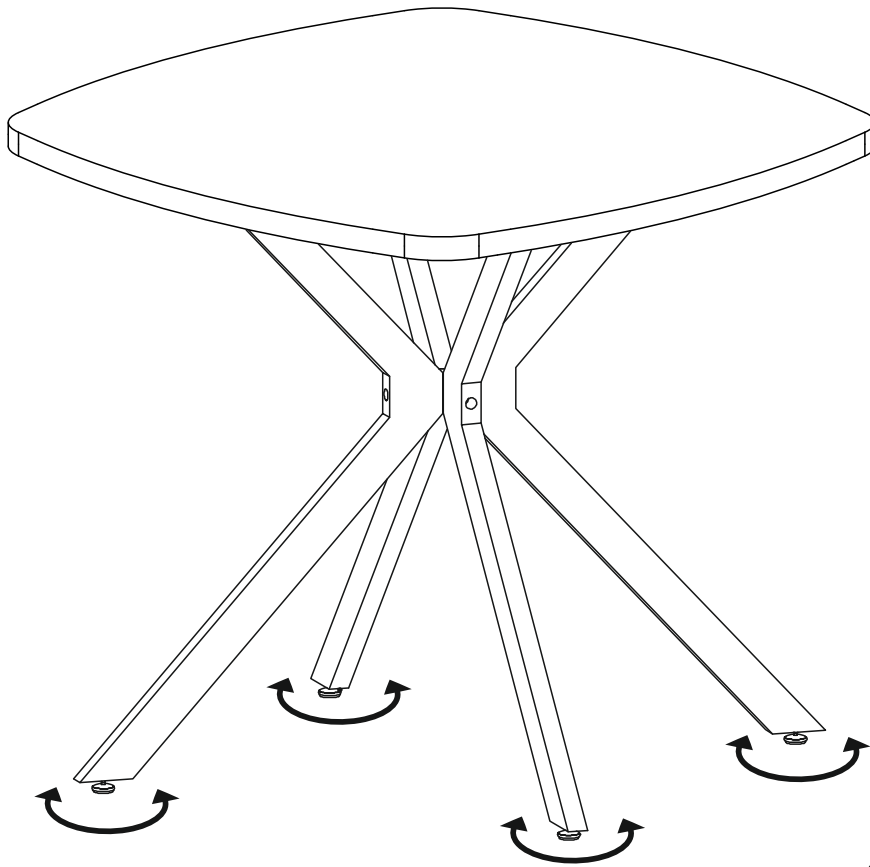


- F  4x
- E 6MM  
1x  

- 



III.

5.



Séparez les éléments avant de trier