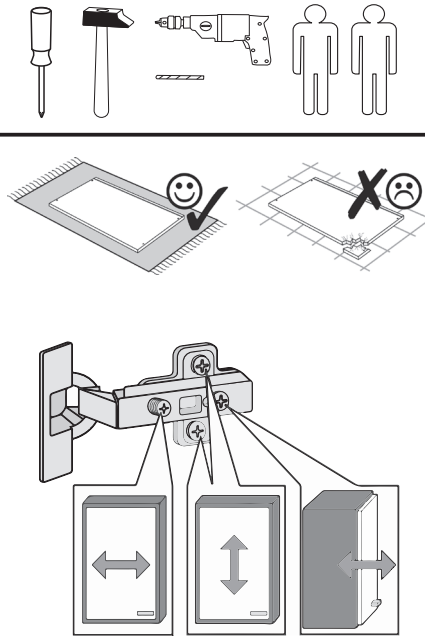
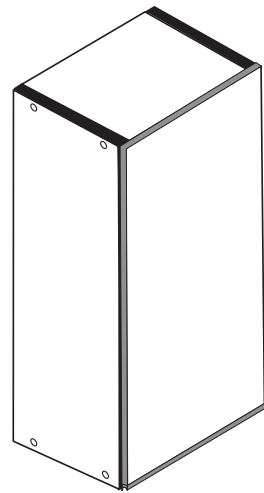
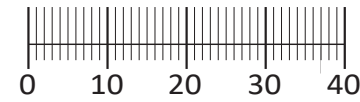




87022.531



1	8 x	8 x	2 x	2 x
2	2827	2827	1503	1611
5	4 x	4 x 9	5 x 30	3,5 x 15
6	2 x	2 x	1 x	10mm
7	2552	2804	2804	4 x
8	2821	2840	2842	1 x
9	5/5 x 16	5,8 x 55	8 x 30	8 x 30
10	8 x	2 x	2 x	1 x
11	2821	2840	2842	2881
12	2821	2840	2842	2881
13	1 x	10 x	2 x	8 x 30
14	2880	2862	2865	2861
15	2880	2862	2865	2861
16	1 x	2 x		
17	2863	2823		



Das beigegefügte Wandbefestigungsmaterial (Dübel und Schrauben) eignet sich nur für festes Mauerwerk (z.B.: Beton- oder Ziegelwände). Für andere Wandaufbauten sind eventuell Spezialdübel und andere Schrauben notwendig. Ziehen Sie gegebenenfalls eine Fachkraft zu Rate.

De beigeleidende wandmontage hardware (pluggen en schroeven) is alleen geschikt voor massief metselwerk (bijvoorbeeld beton of bakstenen muren). Voor andere muur structuren zijn eventueel bijzondere ankerbouten en andere noodzakelijke. Draai indien nodig, een deskundige.

Приложенный материал для крепления к стене (дюбели и винты) пригоден только для жестких кладок (например, бетонные или кирпичные стены). Для других настенных конструкций необходимы смотря по обстоятельствам специальные дюбели и другие винты. При необходимости проконсультируйтесь у специалиста.

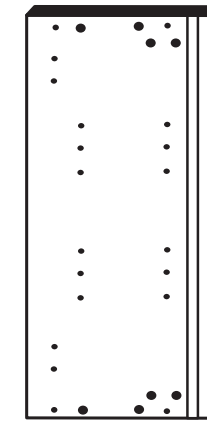
Le mur d'accompagnement matériel de montage (chevilles et vis) ne convient que pour la maçonnerie solide (par exemple en béton ou des murs de briques). Pour les structures de mur d'autres sont peut-être spéciale boulons d'ancrage et d'autres nécessaires. Serrer le cas échéant, un expert.

Załączony materiał do mocowania do ściany (kolki rozprężne i wkręty) nadaje się tylko do ścian murowanych (np. z betonu lub cegieł). Do ścian wykonanych w innych technologiach konieczne być mogą specjalne kolki rozprężne i inne wkręty. W razie potrzeby skorzystaj z fachowej pomocy

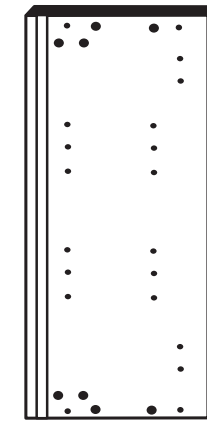
Il muro di accompagnamento hardware di montaggio (tasselli e viti) è'e adatto solo per muratura piena (ad esempio calcestruzzo o muratura). Per le altre strutture murarie sono forse speciali bulloni di ancoraggio e necessari di altri. Serrare se necessario, un esperto.

The accompanying wall mounting hardware (anchors and screws) is suitable only for solid masonry (eg concrete or brick walls). For other wall structures are possibly special anchor bolts and other necessary. Tighten if necessary, an expert.

Ekteki duvara sabit montaj malzemeleri (dübel ve vidalar), sadece sağlam duvarlar için (örnek: beton veya tuğla) elverişlidir. Başka duvarlar için özel dübeller ve farklı vidalar gerekebilir. Gerektiğinde bir uzmana danışınız.



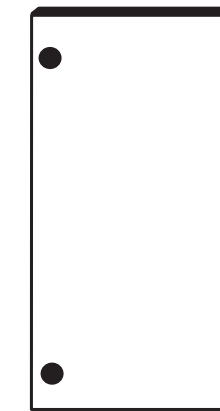
25 1 x



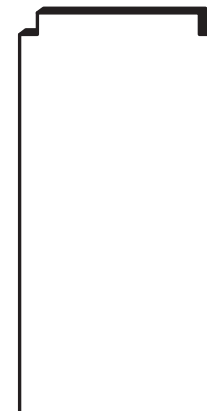
26 1 x



27 2 x



28 1 x



29 1 x

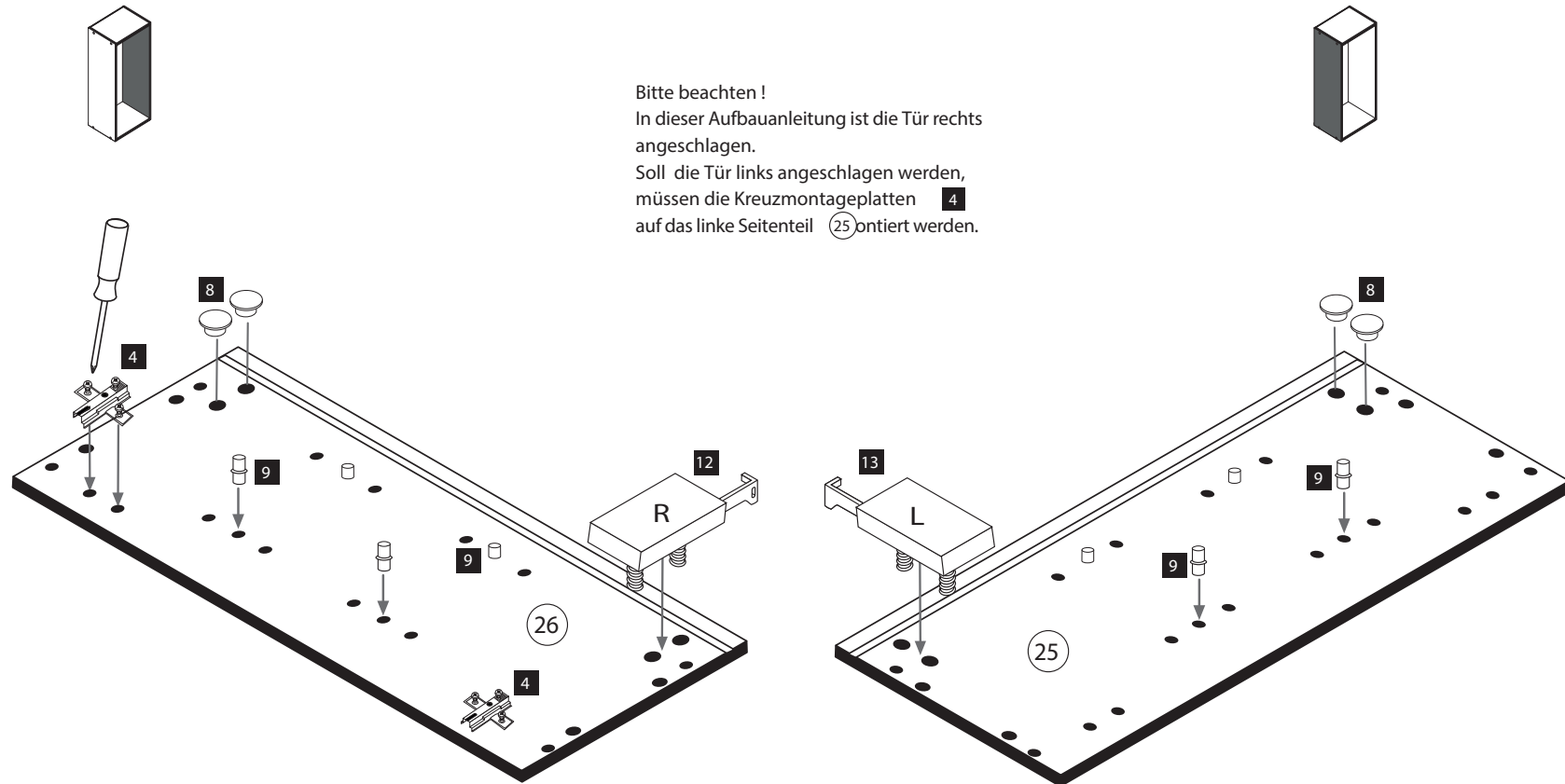


30 2 x

1

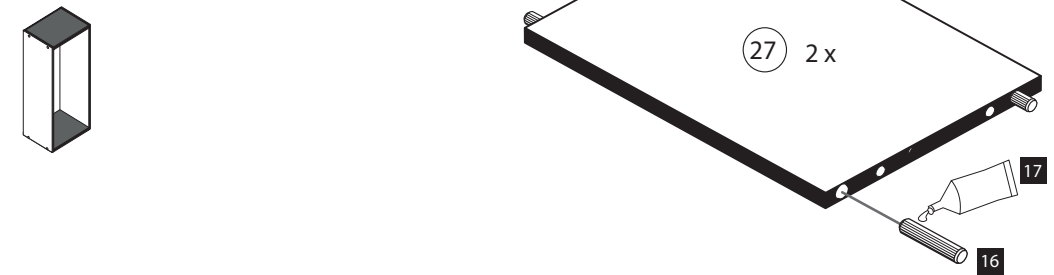
4	2 x	10mm	5/5 x 16	1 x	1 x
1611	8 x	2821	2881	2880	

Bitte beachten!  
In dieser Aufbauanleitung ist die Tür rechts angeschlagen.  
Soll die Tür links angeschlagen werden, müssen die Kreuzmontageplatten 4 auf das linke Seitenteil 25 montiert werden.



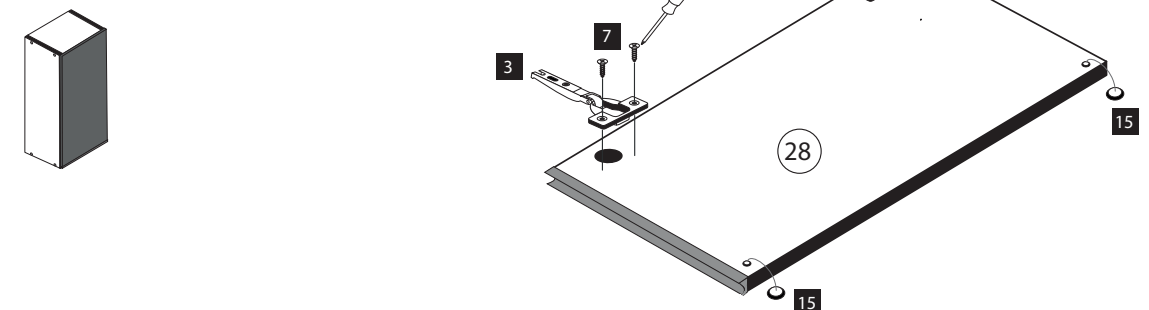
2

16	8 x 30	1 x
2861	2863	

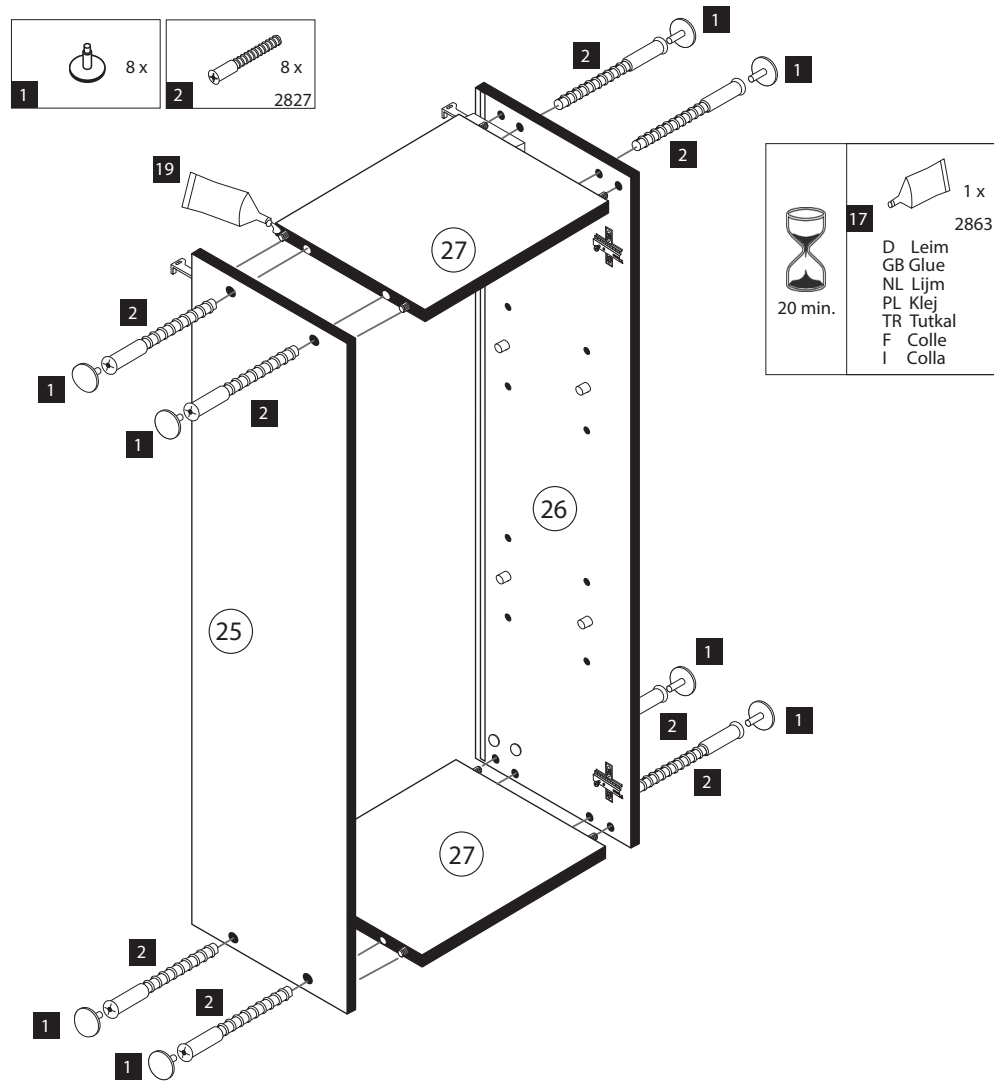


3

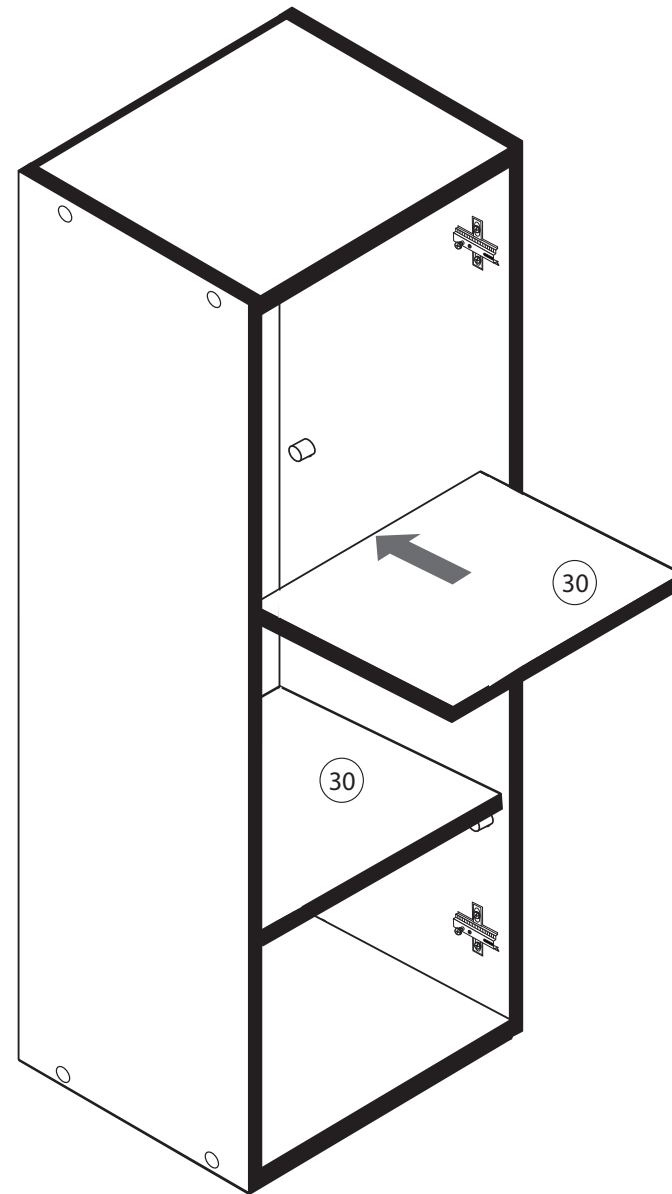
3	2 x	3,5 x 15	1 x
1503	4 x	2804	2865



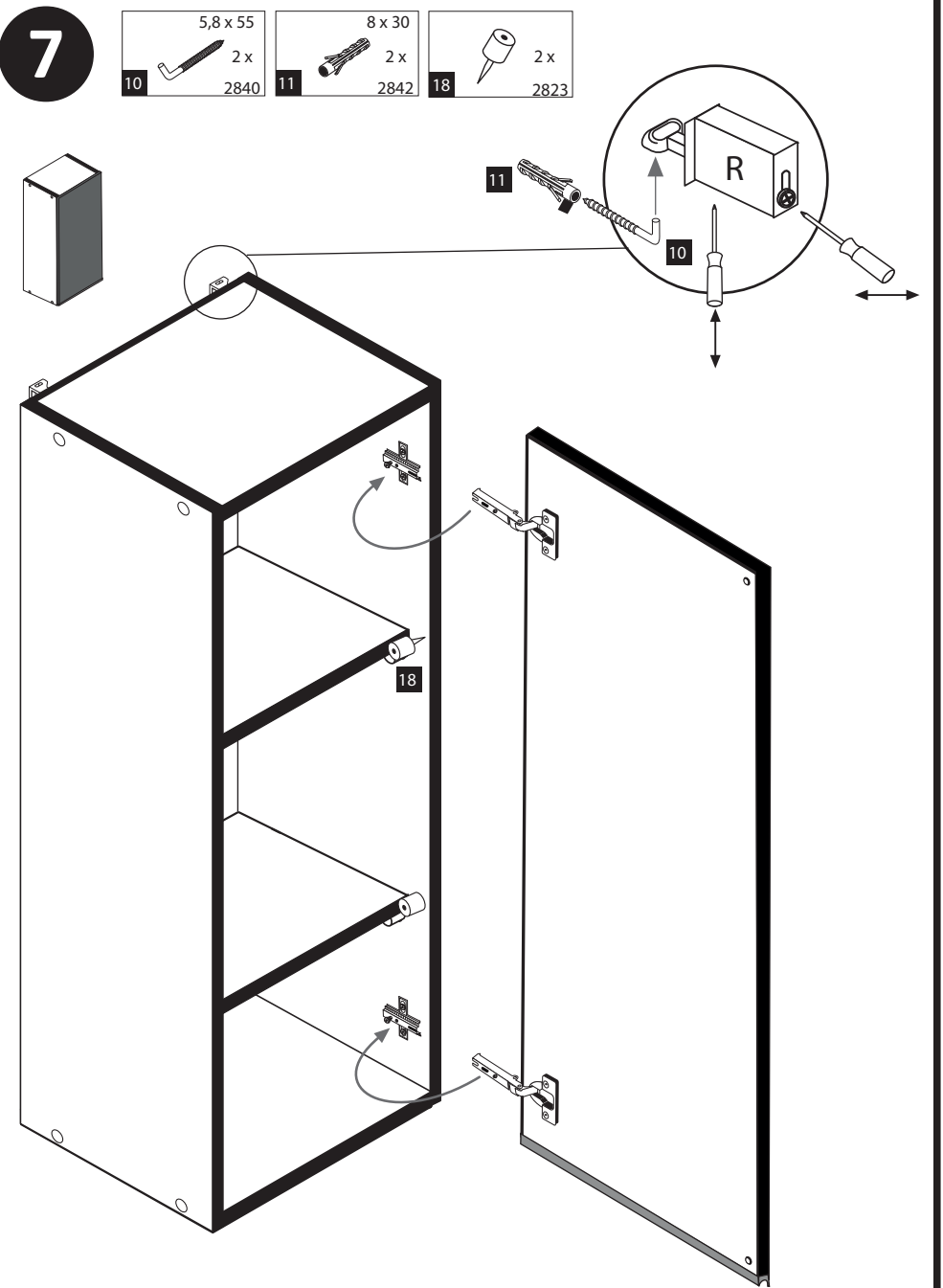
**4**



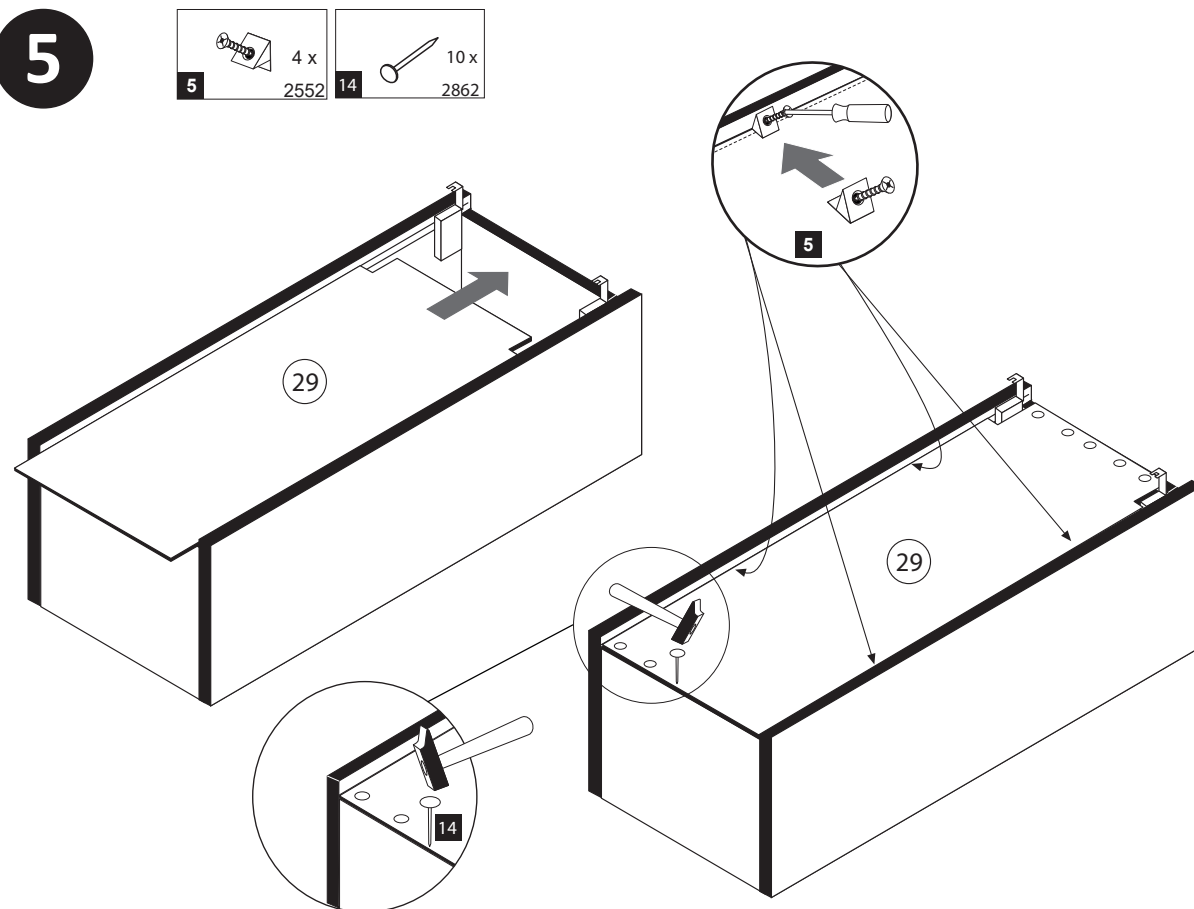
**6**



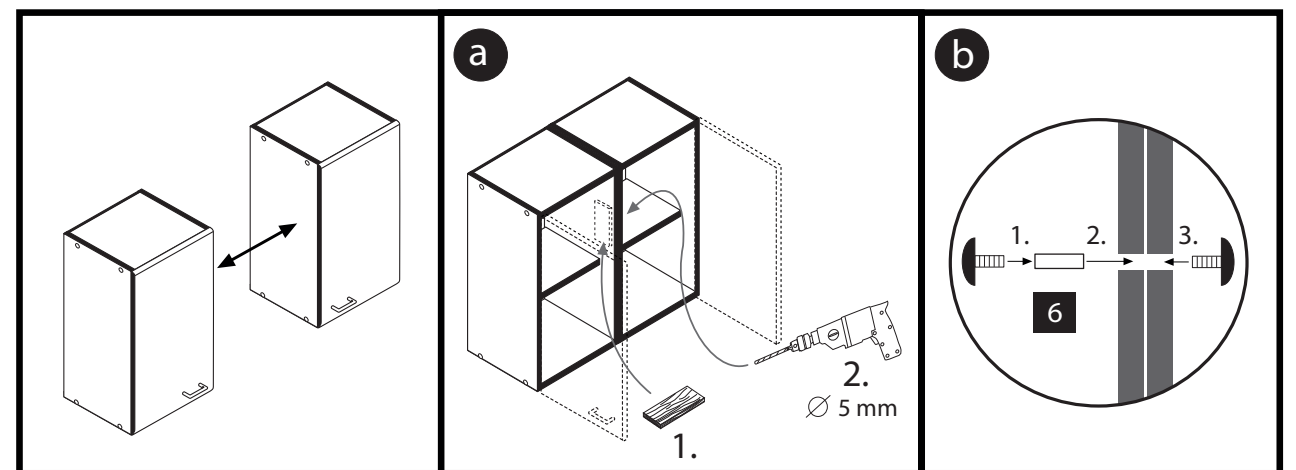
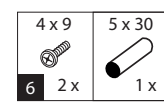
**7**



**5**



**8**



**D****Wichtige Pflegehinweise**

Bitte beachten Sie die wichtigen Pflegehinweise auf unserer Internetseite

[www.till-hilft.de](http://www.till-hilft.de)

Pflegehinweise

**PL****Ważne instrukcje dotyczące pielęgnacji**

Zwróć uwagę na ważną instrukcję dotyczącą pielęgnacji na naszej stronie internetowej

[www.till-hilft.de](http://www.till-hilft.de)

Pflegehinweise

**GB****Important care instructions**

Please note the important care instructions on our website

[www.till-hilft.de](http://www.till-hilft.de)

Pflegehinweise

**SK****Dôležité pokyny na starostlivosť**

Dbajte na dôležité pokyny týkajúce sa starostlivosti na našich webových stránkach

[www.till-hilft.de](http://www.till-hilft.de)

Pflegehinweise

**FR****Instructions d'entretien importantes**

S'il vous plaît noter les instructions de soins importants sur notre site Web

[www.till-hilft.de](http://www.till-hilft.de)

Pflegehinweise

**HU****Fontos kezelési utasítások**

Kérjük, vegye figyelembe a honlapunkon található fontos kezelési útmutatót

[www.till-hilft.de](http://www.till-hilft.de)

Pflegehinweise

**IT****Importanti istruzioni per la cura**

Si prega di notare le importanti istruzioni per la cura sul nostro sito web

[www.till-hilft.de](http://www.till-hilft.de)

Pflegehinweise

**RO****Instrucțiunile importante de îngrijire**

Rețineți instrucțiunile importante de îngrijire de pe site-ul nostru

[www.till-hilft.de](http://www.till-hilft.de)

Pflegehinweise

**NL****Belangrijke zorginstructies**

Let op de belangrijke zorginstructies op onze website

[www.till-hilft.de](http://www.till-hilft.de)

Pflegehinweise

**TR****Önemli bakım talimatları**

Lütfen web sitemizdeki önemli bakım talimatlarını dikkate alınız

[www.till-hilft.de](http://www.till-hilft.de)

Pflegehinweise

**CZ****Důležité pokyny pro péči**

Vezměte prosím na vědomí důležité pokyny pro péči na našich webových stránkách

[www.till-hilft.de](http://www.till-hilft.de)

Pflegehinweise

**RU****Важные инструкции по уходу**

Обратите внимание на важные инструкции по уходу на нашем веб-сайте

[www.till-hilft.de](http://www.till-hilft.de)

Pflegehinweise



**D****Wichtige Pflegehinweise**

Bitte beachten Sie die wichtigen Pflegehinweise auf unserer Internetseite

[www.till-hilft.de](http://www.till-hilft.de)

Pflegehinweise

**PL****Ważne instrukcje dotyczące pielęgnacji**

Zwróć uwagę na ważną instrukcję dotyczącą pielęgnacji na naszej stronie internetowej

[www.till-hilft.de](http://www.till-hilft.de)

Pflegehinweise

**GB****Important care instructions**

Please note the important care instructions on our website

[www.till-hilft.de](http://www.till-hilft.de)

Pflegehinweise

**SK****Dôležité pokyny na starostlivosť**

Dbajte na dôležité pokyny týkajúce sa starostlivosti na našich webových stránkach

[www.till-hilft.de](http://www.till-hilft.de)

Pflegehinweise

**FR****Instructions d'entretien importantes**

S'il vous plaît noter les instructions de soins importants sur notre site Web

[www.till-hilft.de](http://www.till-hilft.de)

Pflegehinweise

**HU****Fontos kezelési utasítások**

Kérjük, vegye figyelembe a honlapunkon található fontos kezelési útmutatót

[www.till-hilft.de](http://www.till-hilft.de)

Pflegehinweise

**IT****Importanti istruzioni per la cura**

Si prega di notare le importanti istruzioni per la cura sul nostro sito web

[www.till-hilft.de](http://www.till-hilft.de)

Pflegehinweise

**RO****Instrucțiunile importante de îngrijire**

Rețineți instrucțiunile importante de îngrijire de pe site-ul nostru

[www.till-hilft.de](http://www.till-hilft.de)

Pflegehinweise

**NL****Belangrijke zorginstructies**

Let op de belangrijke zorginstructies op onze website

[www.till-hilft.de](http://www.till-hilft.de)

Pflegehinweise

**TR****Önemli bakım talimatları**

Lütfen web sitemizdeki önemli bakım talimatlarını dikkate alınız

[www.till-hilft.de](http://www.till-hilft.de)

Pflegehinweise

**CZ****Důležité pokyny pro péči**

Vezměte prosím na vědomí důležité pokyny pro péči na našich webových stránkách

[www.till-hilft.de](http://www.till-hilft.de)

Pflegehinweise

**RU****Важные инструкции по уходу**

Обратите внимание на важные инструкции по уходу на нашем веб-сайте

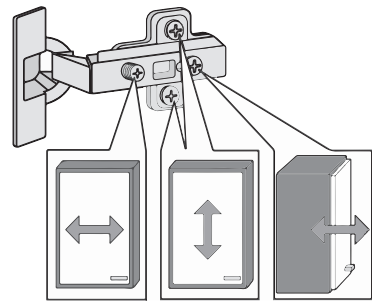
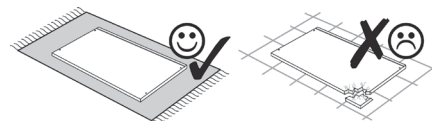
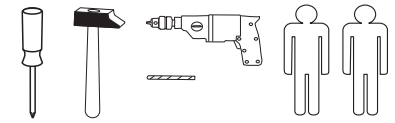
[www.till-hilft.de](http://www.till-hilft.de)

Pflegehinweise

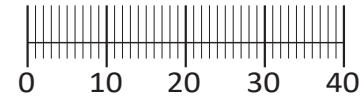




87132.530



<b>1</b> 4 x 2827	<b>2</b> 4 x	<b>3</b> 4 x 1611	<b>4</b> 4 x 1503	<b>5</b> 35mm 4 x 2886
<b>6</b> 1 x 2517	<b>7</b> 4 x 2865	<b>8</b> 8 x 30 12 x 2861	<b>9</b> 3,5 x 15 14 x 2804	<b>10</b> 6,3 x 11 2 x 2815.1
<b>11</b> 2 x 2845	<b>12</b> 6,3 x 16 2 x 2816	<b>13</b> 4 x 9 2 x	<b>14</b> 5 x 30 1 x 2807	<b>15</b> 3,5 x 30 4 x 2862
<b>16</b> 10 x 2862	<b>17</b> 8mm 9 x 2917	<b>18</b> 1 x 2863		



Das beigefügte Wandbefestigungsmaterial (Dübel und Schrauben) eignet sich nur für festes Mauerwerk (z.B.: Beton- oder Ziegelwände). Für andere Wandaufbauten sind eventuell Spezialdübel und andere Schrauben notwendig. Ziehen Sie gegebenenfalls eine Fachkraft zu Rate.

Приложенный материал для крепления к стене (дюбели и винты) пригоден только для жестких кладок (например, бетонные или кирпичные стены). Для других настенных конструкций необходимы смотря по обстоятельствам специальные дюбели и другие винты. При необходимости проконсультируйтесь у специалиста.

Zalączony materiał do mocowania do ściany (kolki rozprężne i wkręty) nadaje się tylko do ścian murowanych (np. z betonu lub cegieł). Do ścian wykonanych w innych technologiach konieczne być mogą specjalne kolki rozprężne i inne wkręty. W razie potrzeby skorzystaj z fachowej pomocy

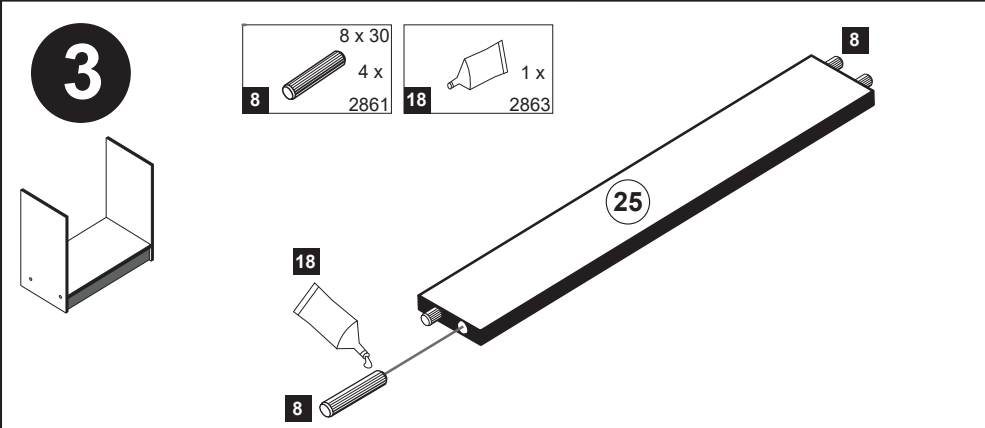
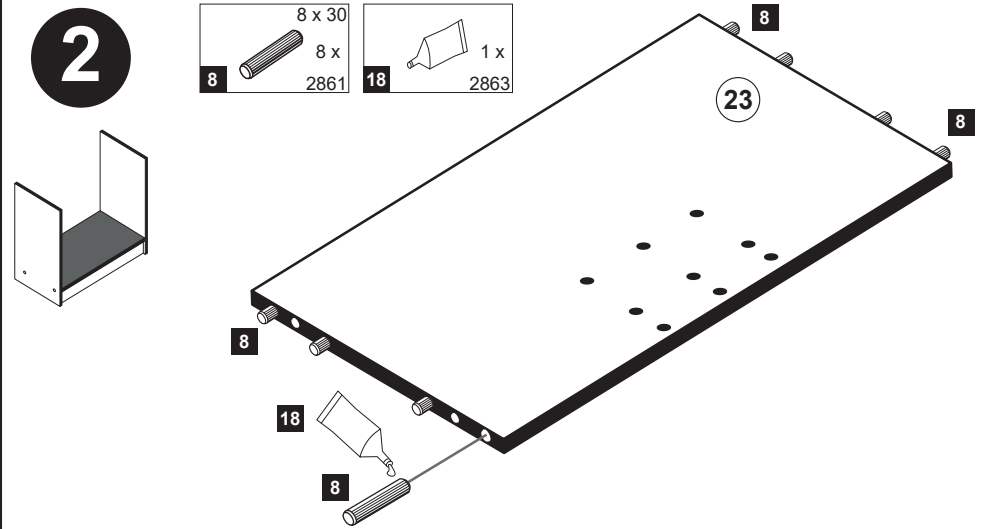
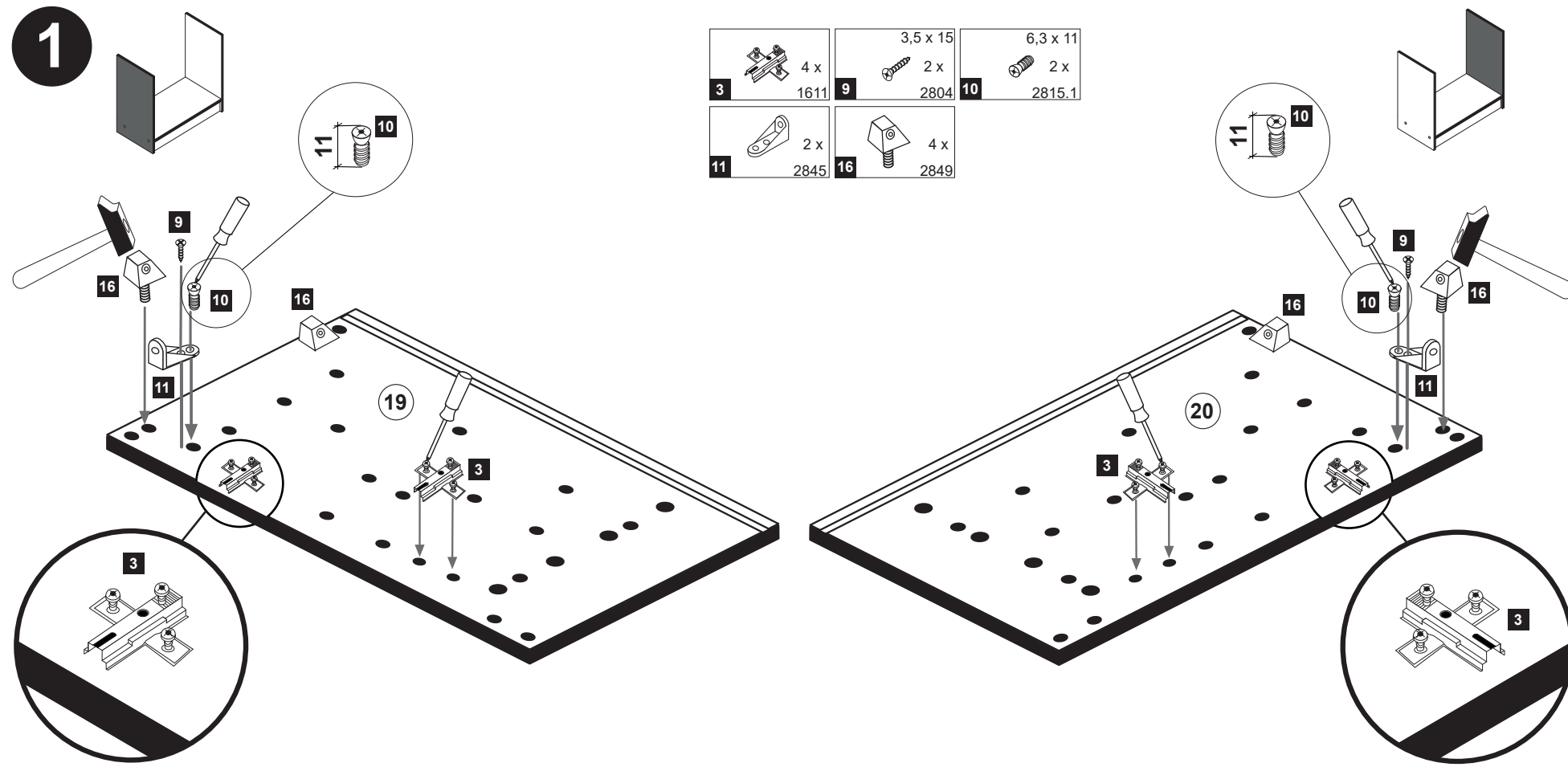
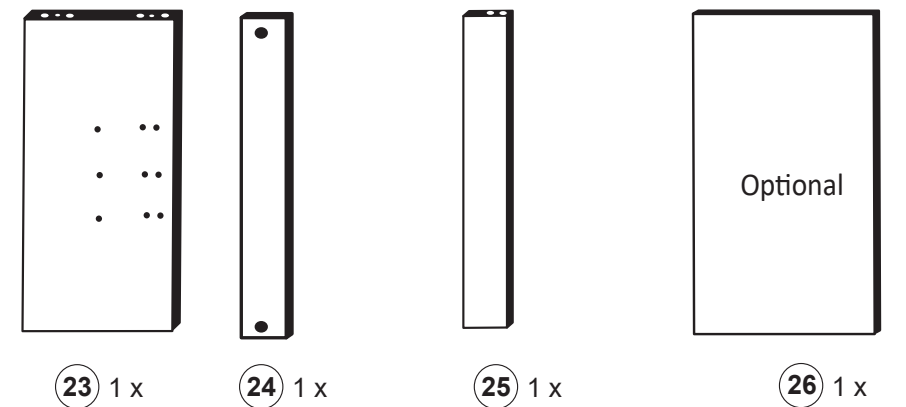
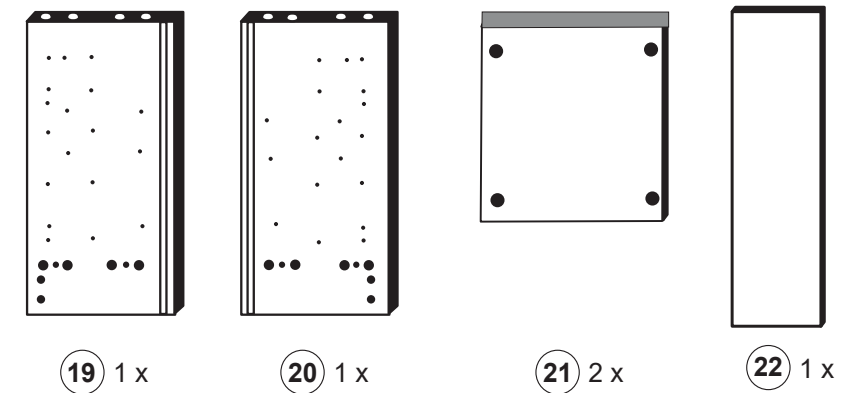
The accompanying wall mounting hardware (anchors and screws) is suitable only for solid masonry (eg concrete or brick walls). For other wall structures are possibly special anchor bolts and other necessary. Tighten if necessary, an expert.

De begeleidende wandmontage hardware (pluggen en schroeven) is alleen geschikt voor massief metselwerk (bijvoorbeeld beton of bakstenen muren). Voor andere muur structuren zijn eventueel bijzondere ankerbouten en andere noodzakelijke. Draai indien nodig, een deskundige.




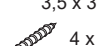
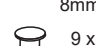
Le mur d'accompagnement matériel de montage (chevilles et les vis) ne convient que pour la maçonnerie solide (par exemple en béton ou des murs de briques). Pour les structures de mur d'autres sont peut-être spéciale boulons d'ancrage et d'autres nécessaires. Serrer le cas échéant, un expert.

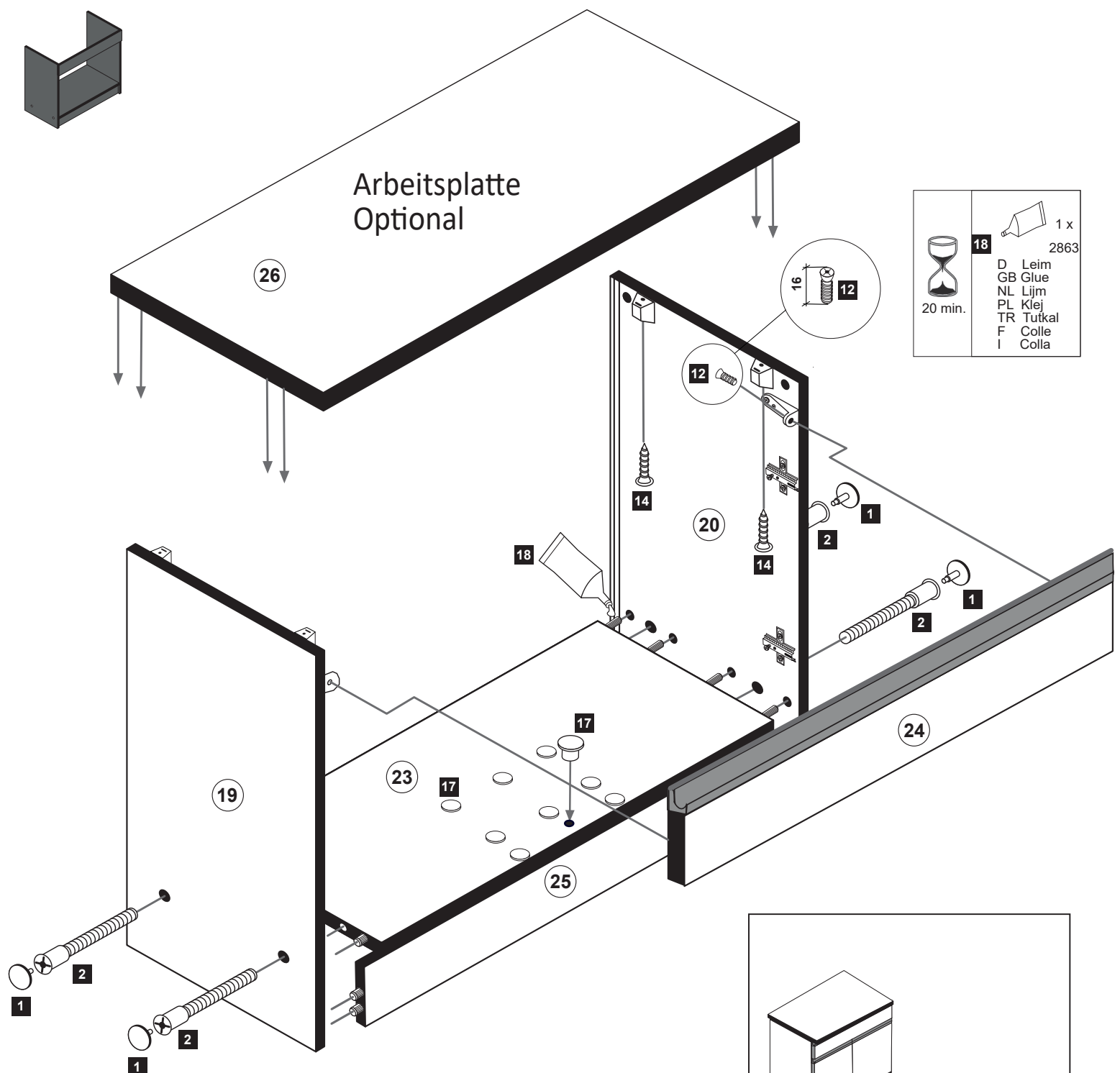
Il muro di accompagnamento hardware di montaggio (tasselli e viti) è'e adatto solo per muratura piena (ad esempio calcestruzzo o muratura). Per le altre strutture murarie sono forse speciali bulloni di ancoraggio e necessari di altri. Serrare se necessario, un esperto.

Ekteki duvara sabit montaj malzemeleri (dübel ve vidalar), sadece sağlam duvarlar için (örnek: beton veya tuğla) elverişlidir. Başka duvarlar için özel dübeller ve farklı vidalar gerekebilir. Gerektiğinde bir uzmana danışınız.



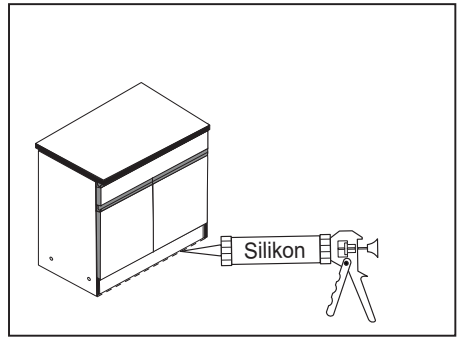
4

- |  |  |   |   |  |
|--|--|---|---|--|
|  4 x 2827 |  4 x 2816 |  6,3 x 16 2 x 2816 |  3,5 x 30 4 x 2807 |  8mm 9 x 2917 |
|--|--|---|---|--|







18 1 x 2863  
 D Leim  
 GB Glue  
 NL Lijm  
 PL Klej  
 TR Tutkal  
 F Colle  
 I Colla

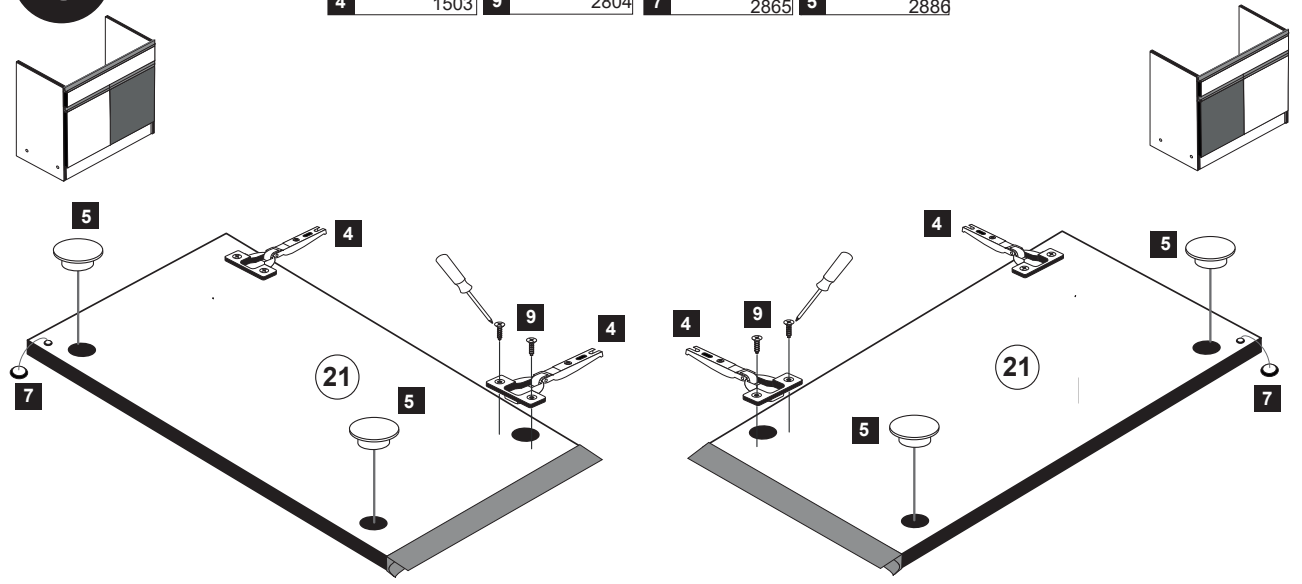
20 min.






! Tipp!  
 Versiegeln Sie die Küche wie abgebildet gegen eventuell eindringende Feuchtigkeit. (Silikon nicht im Lieferumfang enthalten)

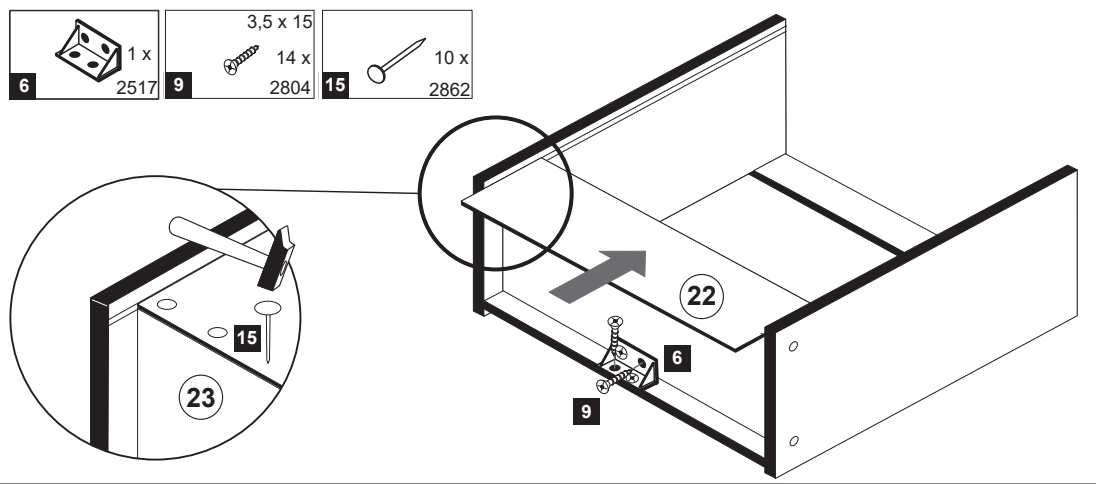
5

- |  |   |  |   |
|--|---|--|---|
|  4 x 1503 |  3,5 x 15 8 x 2804 |  2 x 2865 |  35mm 4 x 2886 |
|--|---|--|---|

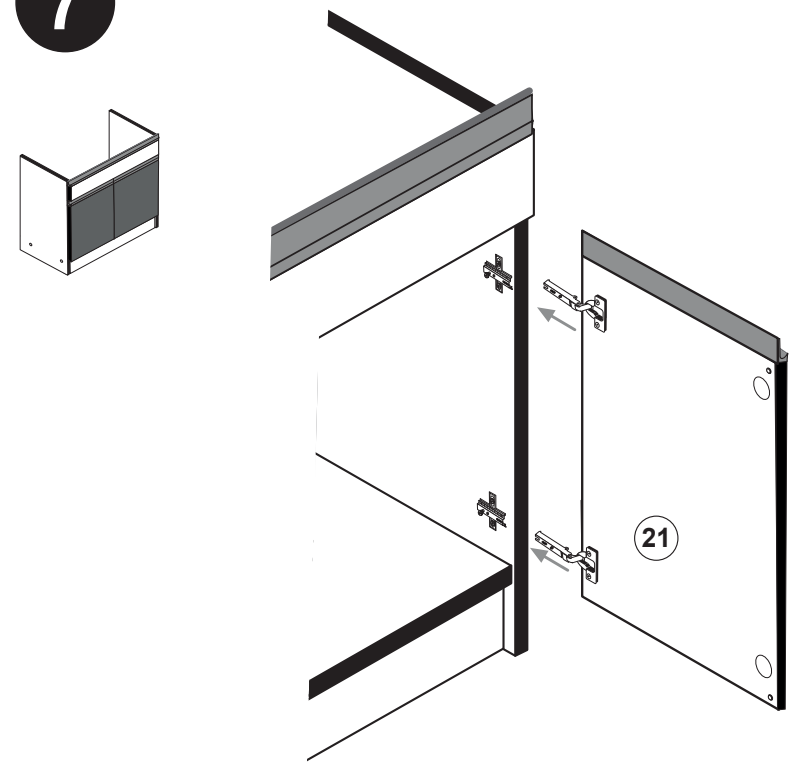


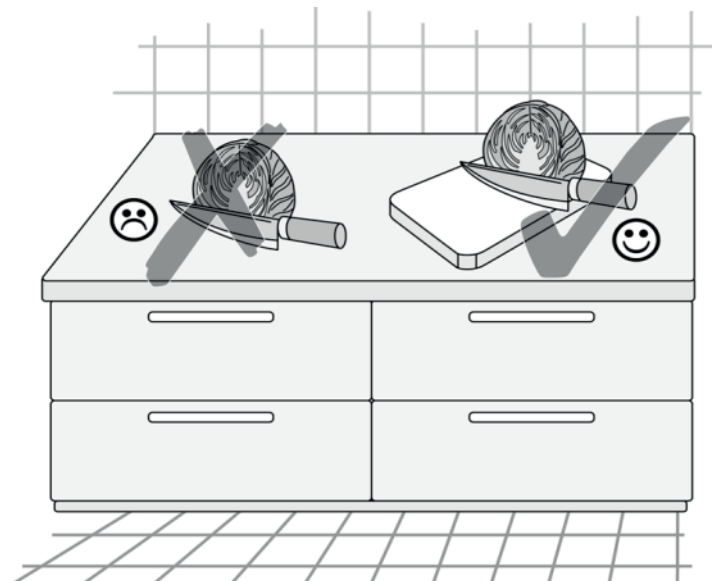
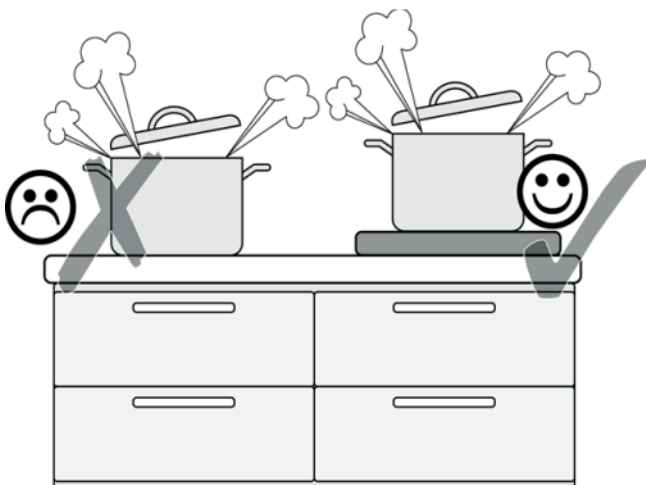
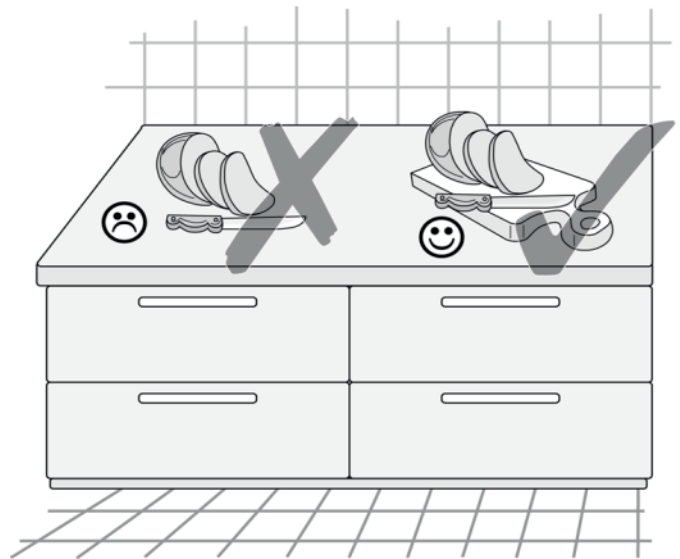
6

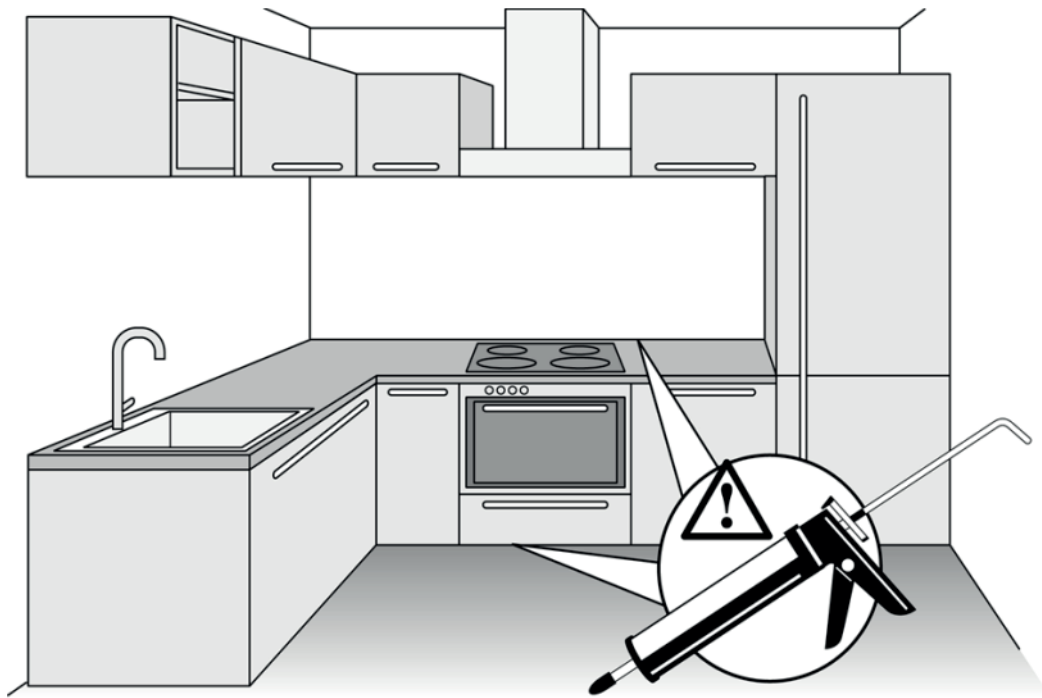
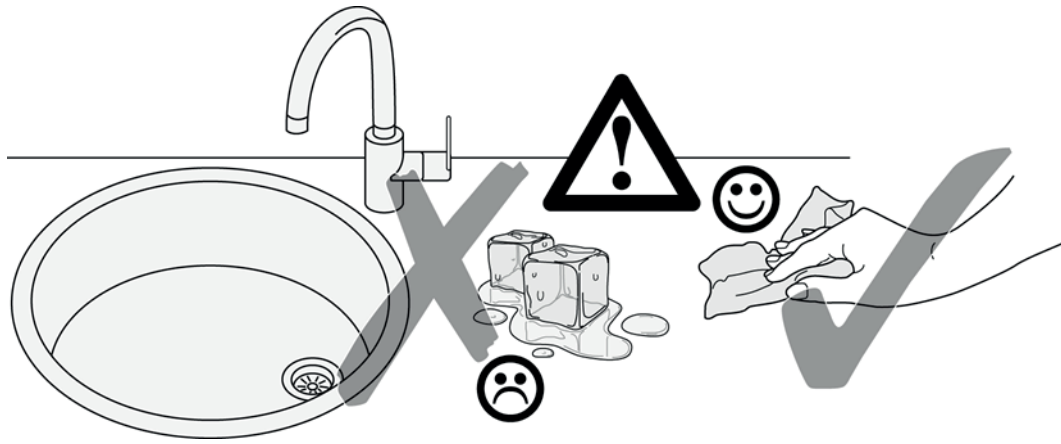
- |  |  |   |
|--|--|---|
|  1 x 2517 |  3,5 x 15 14 x 2804 |  10 x 2862 |
|--|--|---|



7



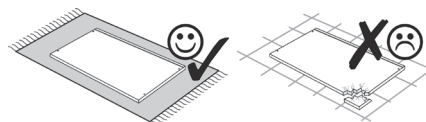
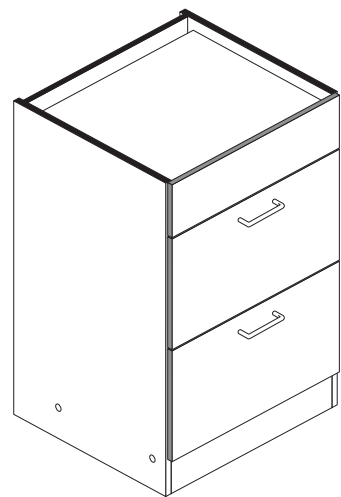
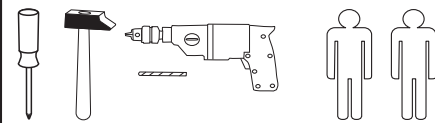




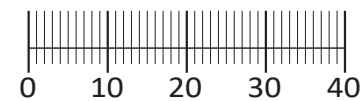




87265.310



- |                                  |                                  |                                |                                    |                    |
|----------------------------------|----------------------------------|--------------------------------|------------------------------------|--------------------|
| 1<br>4 x<br>2827                 | 2<br>8 x 30<br>16 x<br>2861      | 3<br>2 x                       | 4<br>4 x                           | 5<br>4 x           |
| 6<br>6,3 x 11<br>14 x<br>2815    | 7<br>6,3 x 16<br>2 x<br>2816     | 8<br>5/5 x 16<br>4 x<br>2821   | 9<br>4 x 9<br>5 x 30<br>2 x<br>1 x | 10<br>25 x<br>2862 |
| 11<br>4 x<br>2865                | 12<br>Leim<br>1 x<br>2863        | 13<br>4 x<br>5352.400          | 14<br>4 x                          | 15<br>2 x<br>2845  |
| 16<br>2 x R<br>2 x L<br>5282.400 | 17<br>2 x L<br>2 x R<br>5282.400 | 18<br>3,5 x 15<br>26 x<br>2804 |                                    |                    |
| 31<br>3 x 13,5<br>8 x<br>1123    |                                  |                                |                                    |                    |



Das beigegefügte Wandbefestigungsmaterial (Dübel und Schrauben) eignet sich nur für festes Mauerwerk (z.B.: Beton- oder Ziegelwände). Für andere Wandaufbauten sind eventuell Spezialdübel und andere Schrauben notwendig. Ziehen Sie gegebenenfalls eine Fachkraft zu Rate.

De begeleidende wandmontage hardware (pluggen en schroeven) is alleen geschikt voor massief metselwerk (bijvoorbeeld beton of bakstenen muren). Voor andere muur structuren zijn eventueel bijzondere ankerbouten en andere noodzakelijke. Draai indien nodig, een deskundige.

Приложенный материал для крепления к стене (дюбели и винты) пригоден только для жестких кладок (например, бетонные или кирпичные стены). Для других настенных конструкций необходимы смотря по обстоятельствам специальные дюбели и другие винты. При необходимости проконсультируйтесь у специалиста.

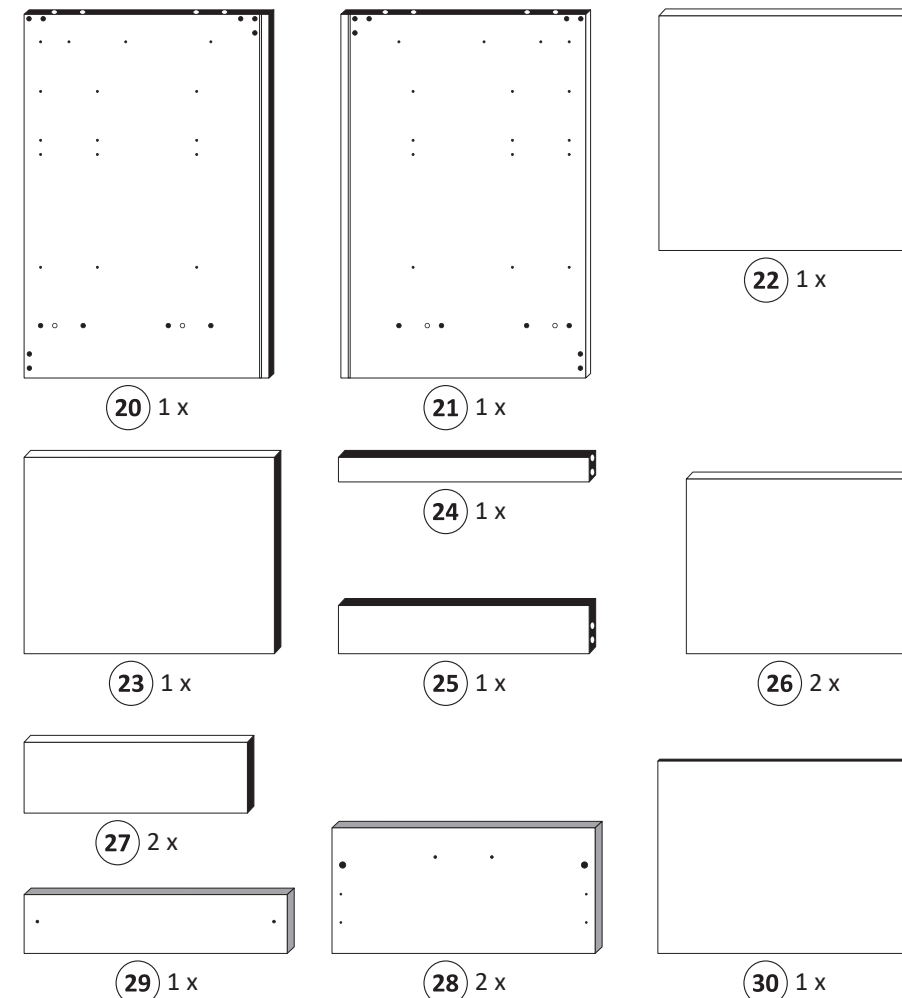
Le mur d'accompagnement matériel de montage (chevilles et les vis) ne convient que pour la maçonnerie solide (par exemple en béton ou des murs de briques). Pour les structures de mur d'autres sont peut-être spéciale boulons d'ancrage et d'autres nécessaires. Serrer le cas échéant, un expert.

Załączony materiał do mocowania do ściany (kolki rozprężne i wkręty) nadaje się tylko do ścian murowanych (np. z betonu lub cegiel). Do ścian wykonanych w innych technologiach konieczne być mogą specjalne kolki rozprężne i inne wkręty. W razie potrzeby skorzystaj z fachowej pomocy

Il muro di accompagnamento hardware di montaggio (tasselli e viti) è'e adatto solo per muratura piena (ad esempio calcestruzzo o muratura). Per le altre strutture murarie sono forse speciali bulloni di ancoraggio e necessari di altri. Serrare se necessario, un esperto.

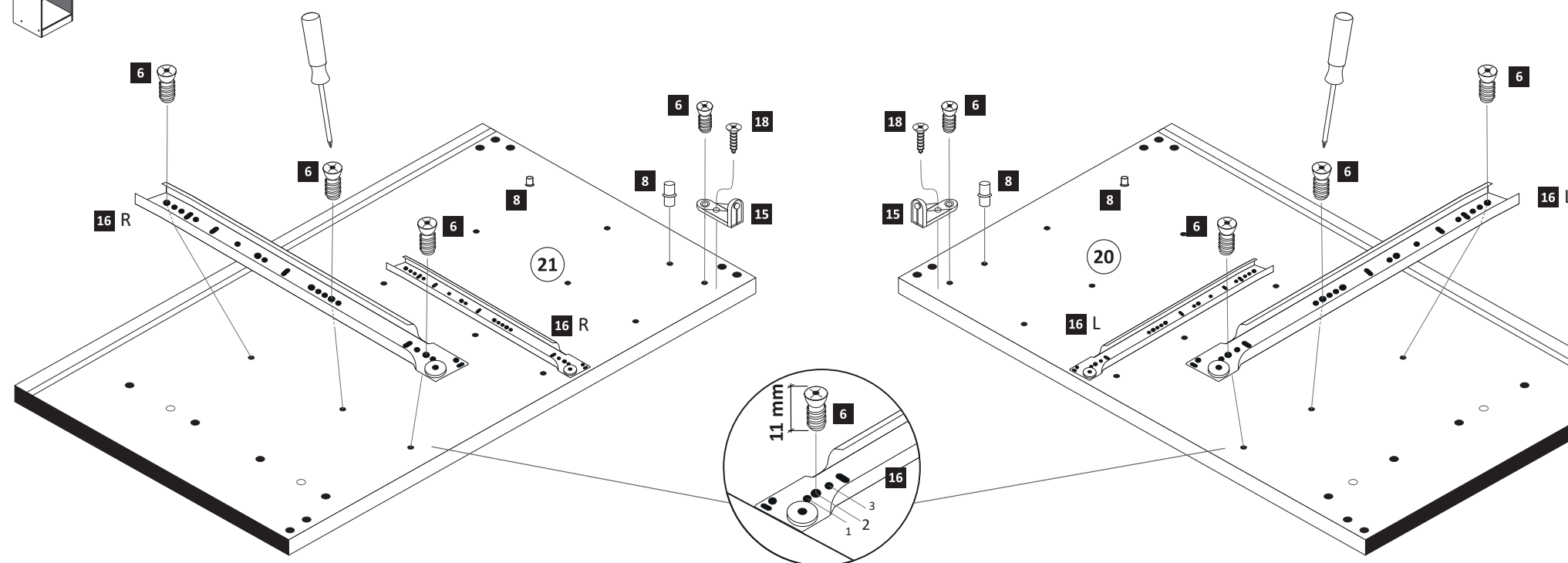
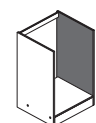
The accompanying wall mounting hardware (anchors and screws) is suitable only for solid masonry (eg concrete or brick walls). For other wall structures are possibly special anchor bolts and other necessary. Tighten if necessary, an expert.

Ekteki duvarlar sabit montaj malzemeleri (dübel ve vidalar), sadece sağlam duvarlar için (örnek: beton veya tuğla) elverişlidir. Başka duvarlar için özel dübeller ve farklı vidalar gerekebilir. Gerekliğinde bir uzmana danışınız.



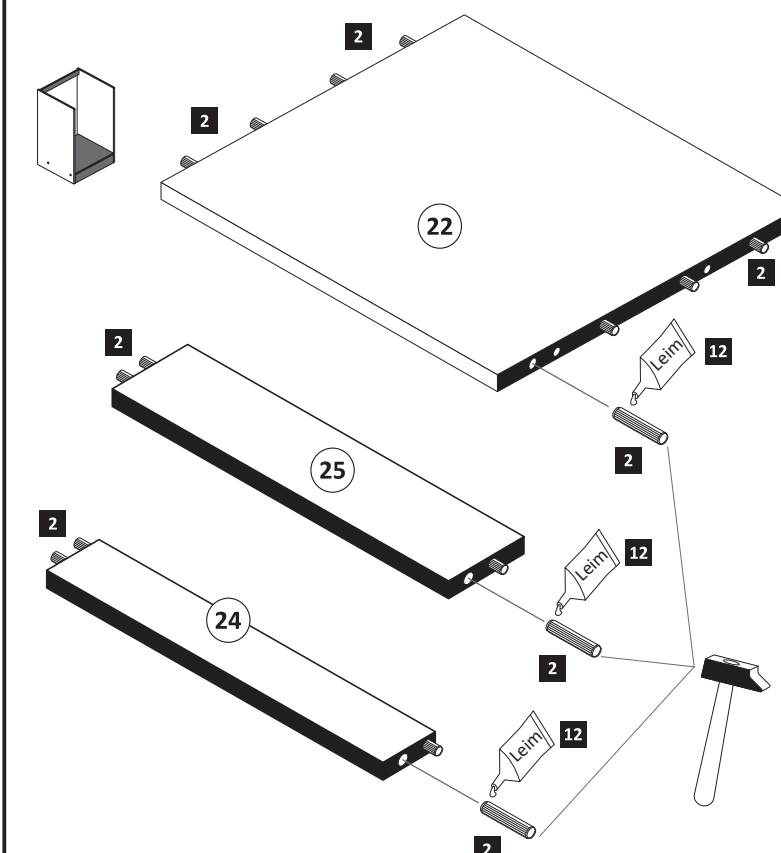
1

- |                               |                              |                           |                   |                                  |                               |
|-------------------------------|------------------------------|---------------------------|-------------------|----------------------------------|-------------------------------|
| 6<br>6,3 x 11<br>14 x<br>2815 | 8<br>5/5 x 16<br>4 x<br>2821 | 12<br>Leim<br>1 x<br>2863 | 15<br>2 x<br>2845 | 16<br>2 x R<br>2 x L<br>5282.400 | 18<br>3,5 x 15<br>2 x<br>2804 |
|-------------------------------|------------------------------|---------------------------|-------------------|----------------------------------|-------------------------------|



2

- |                             |                           |
|-----------------------------|---------------------------|
| 2<br>8 x 30<br>16 x<br>2861 | 12<br>Leim<br>1 x<br>2863 |
|-----------------------------|---------------------------|



**3**

1 4 x 2827    5 4 x    7 6,3 x 16 2 x 2816

12 Leim

12 1 x 2863

⌚ 20 min.	D Leim GB Glue NL Lijm PL Klej TR Tutkal F Colle I Colla
-----------	--

**5**

**7**

17 2 x L 2 x R 5282.400

17.1

4x

1. Schraube leicht lösen.

2. Zargenseite von Frontverbinder trennen.

**8**

13 4 x 5352.400

13.1

4x

1.

2.

3.

**4**

10 10 x 2862

30

**6**

28 2x

1.

2. ⌀ 5 mm

**9**

11 4 x 2865    31 3 x 13,5 8 x 1123

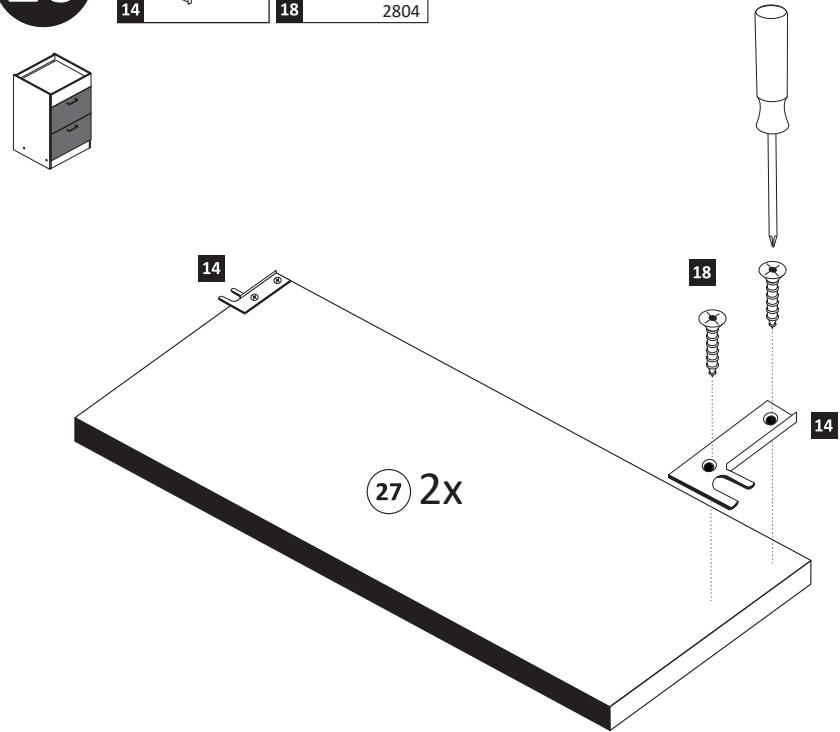
11

13.1

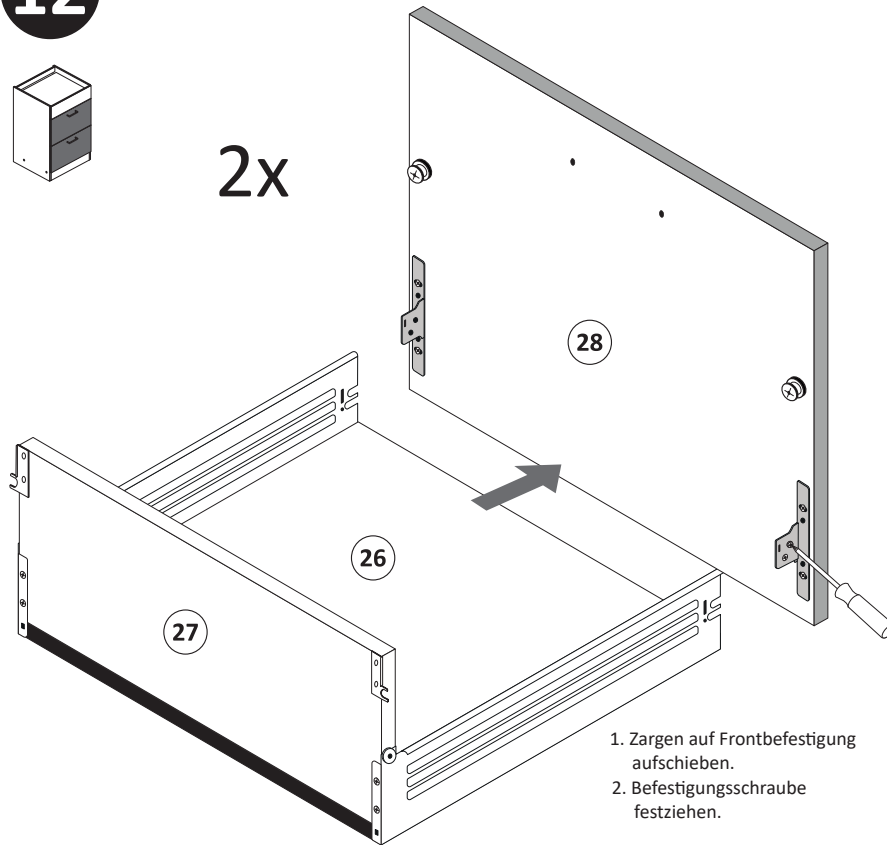
17.1

28 2x

**10** 14 4 x 18 3,5 x 15 8 x 2804

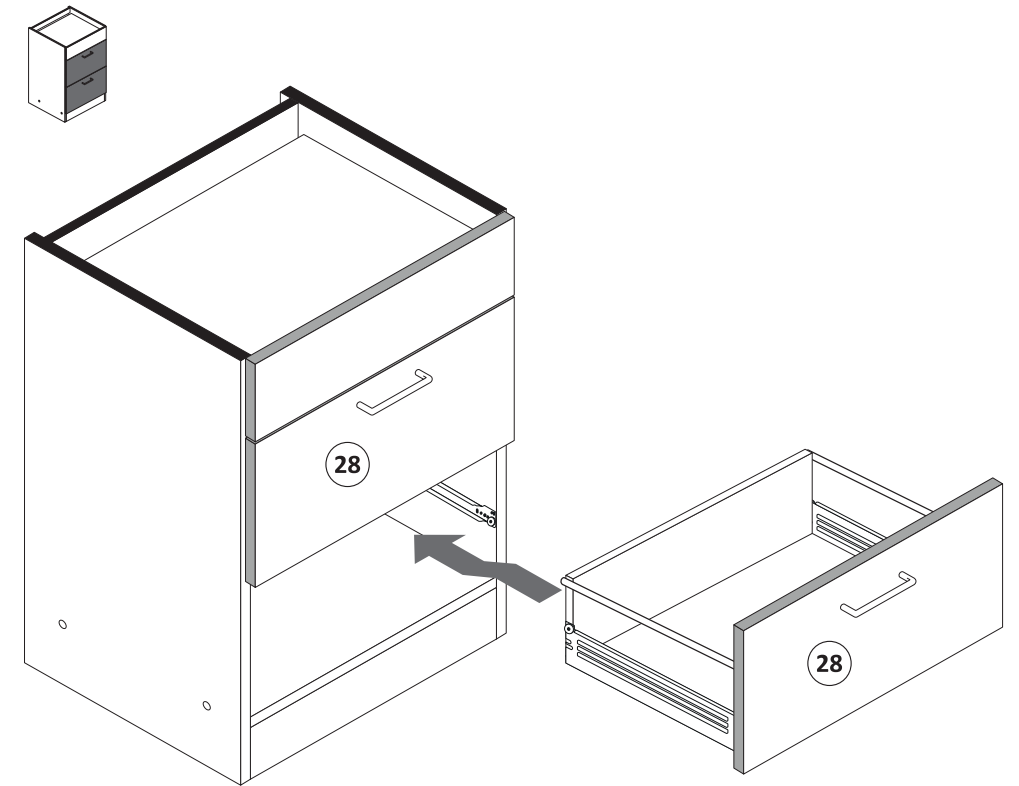


**12**

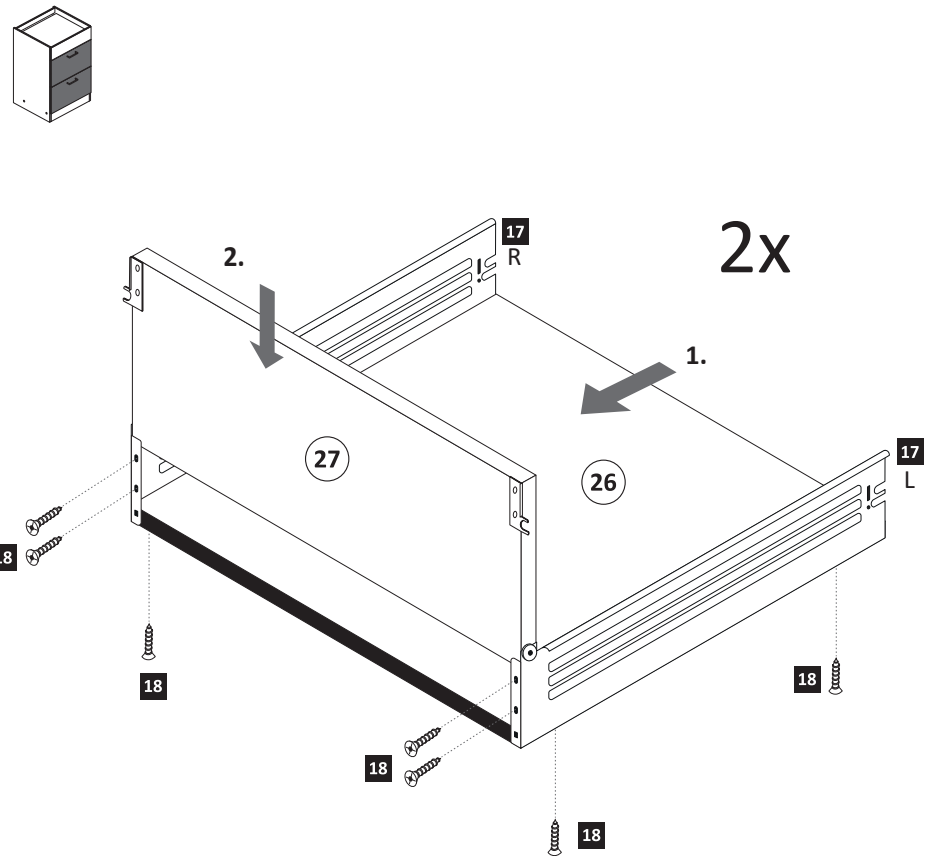


1. Zargen auf Frontbefestigung aufschieben.
2. Befestigungsschraube festziehen.

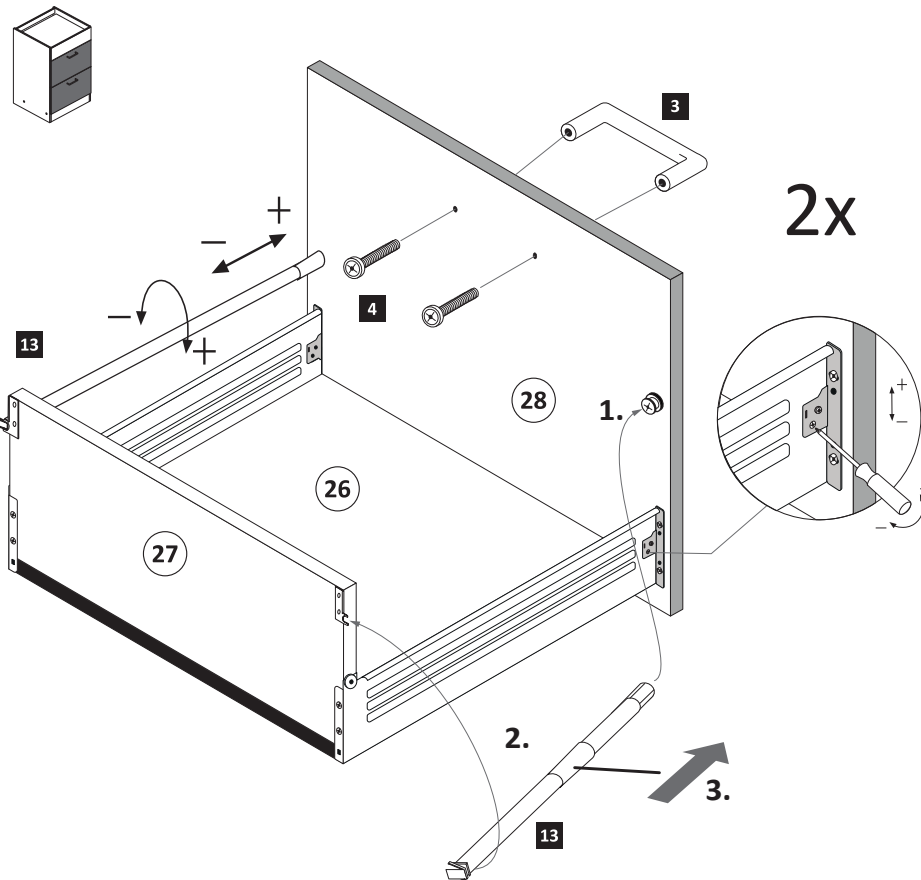
**14**



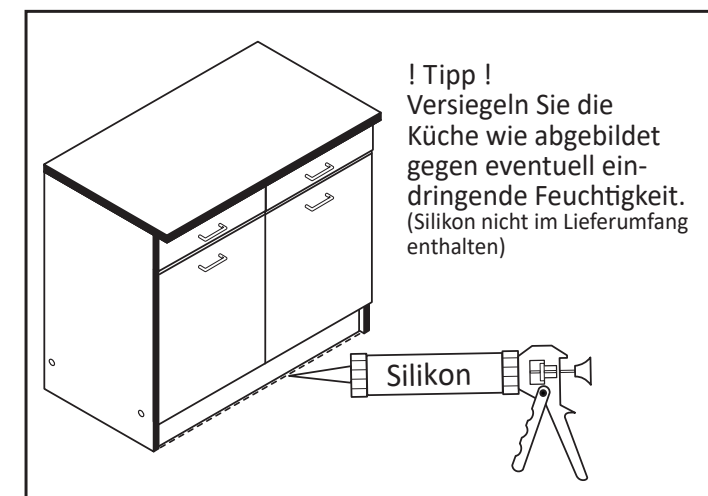
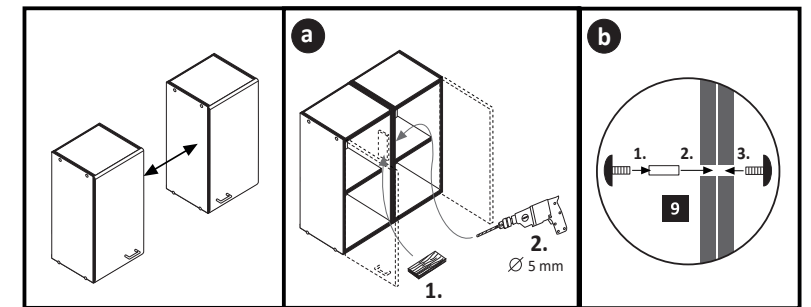
**11** 17 2 x L 2 x R 5282.400 18 3,5 x 15 16 x 2804



**13** 3 2 x 4 M4 4 x



**15** 9 4 x 9 2 x 5 x 30 1 x



**! Tipp !**  
Versiegeln Sie die Küche wie abgebildet gegen eventuell eindringende Feuchtigkeit. (Silikon nicht im Lieferumfang enthalten)

**D****Wichtige Pflegehinweise**

Bitte beachten Sie die wichtigen Pflegehinweise auf unserer Internetseite

[www.till-hilft.de](http://www.till-hilft.de)

Pflegehinweise

**PL****Ważne instrukcje dotyczące pielęgnacji**

Zwróć uwagę na ważną instrukcję dotyczącą pielęgnacji na naszej stronie internetowej

[www.till-hilft.de](http://www.till-hilft.de)

Pflegehinweise

**GB****Important care instructions**

Please note the important care instructions on our website

[www.till-hilft.de](http://www.till-hilft.de)

Pflegehinweise

**SK****Dôležité pokyny na starostlivosť**

Dbajte na dôležité pokyny týkajúce sa starostlivosti na našich webových stránkach

[www.till-hilft.de](http://www.till-hilft.de)

Pflegehinweise

**FR****Instructions d'entretien importantes**

S'il vous plaît noter les instructions de soins importants sur notre site Web

[www.till-hilft.de](http://www.till-hilft.de)

Pflegehinweise

**HU****Fontos kezelési utasítások**

Kérjük, vegye figyelembe a honlapunkon található fontos kezelési útmutatót

[www.till-hilft.de](http://www.till-hilft.de)

Pflegehinweise

**IT****Importanti istruzioni per la cura**

Si prega di notare le importanti istruzioni per la cura sul nostro sito web

[www.till-hilft.de](http://www.till-hilft.de)

Pflegehinweise

**RO****Instrucțiunile importante de îngrijire**

Rețineți instrucțiunile importante de îngrijire de pe site-ul nostru

[www.till-hilft.de](http://www.till-hilft.de)

Pflegehinweise

**NL****Belangrijke zorginstructies**

Let op de belangrijke zorginstructies op onze website

[www.till-hilft.de](http://www.till-hilft.de)

Pflegehinweise

**TR****Önemli bakım talimatları**

Lütfen web sitemizdeki önemli bakım talimatlarını dikkate alınız

[www.till-hilft.de](http://www.till-hilft.de)

Pflegehinweise

**CZ****Důležité pokyny pro péči**

Vezměte prosím na vědomí důležité pokyny pro péči na našich webových stránkách

[www.till-hilft.de](http://www.till-hilft.de)

Pflegehinweise

**RU****Важные инструкции по уходу**

Обратите внимание на важные инструкции по уходу на нашем веб-сайте

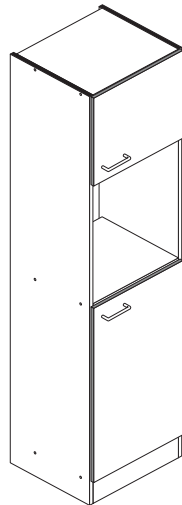
[www.till-hilft.de](http://www.till-hilft.de)

Pflegehinweise



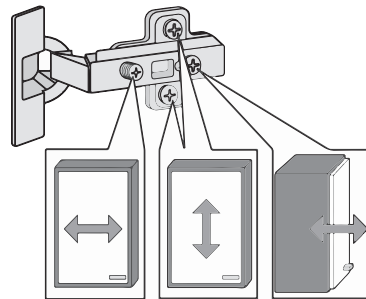
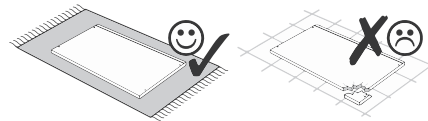
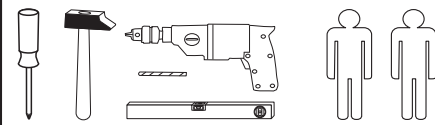


87239.530

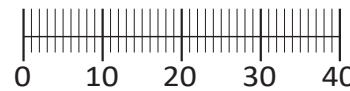


Variante A: ohne Kühlschrank

Variante B: mit Kühlschrank



1 12 x 2827	2 12 x	3 8 x 30 36 x 2861	5 4 x 1503	6 4 x 1611
7 5/5 x 16 8 x 2821	8 2 x	9 4 x	10 5mm 4 x 2855	11 4 x 2865
12 25 x 2862	13 1 x 2845	14 6 x 34 1 x 2844	15 4 x 45 1 x 2814	16 3,5 x 15 9 x 2804
17 4 x 15 1 x 2810	18 4 x 9 5 x 30 2 x 1 x	19 Leim 1 x 2863		



Das beigefügte Wandbefestigungsmaterial (Dübel und Schrauben) eignet sich nur für festes Mauerwerk (z.B.: Beton- oder Ziegelwände). Für andere Wandaufbauten sind eventuell Spezialdübel und andere Schrauben notwendig. Ziehen Sie gegebenenfalls eine Fachkraft zu Rate.

De begeleidende wandmontage hardware (pluggen en schroeven) is alleen geschikt voor massief metselwerk (bijvoorbeeld beton of bakstenen muren). Voor andere muur structuren zijn eventueel bijzondere ankerbouten en andere noodzakelijke. Draai indien nodig, een deskundige.

Приложенный материал для крепления к стене (дюбели и винты) пригоден только для жестких кладок (например, бетонные или кирпичные стены). Для других настенных конструкций необходимы смотря по обстоятельствам специальные дюбели и другие винты. При необходимости проконсультируйтесь у специалиста.

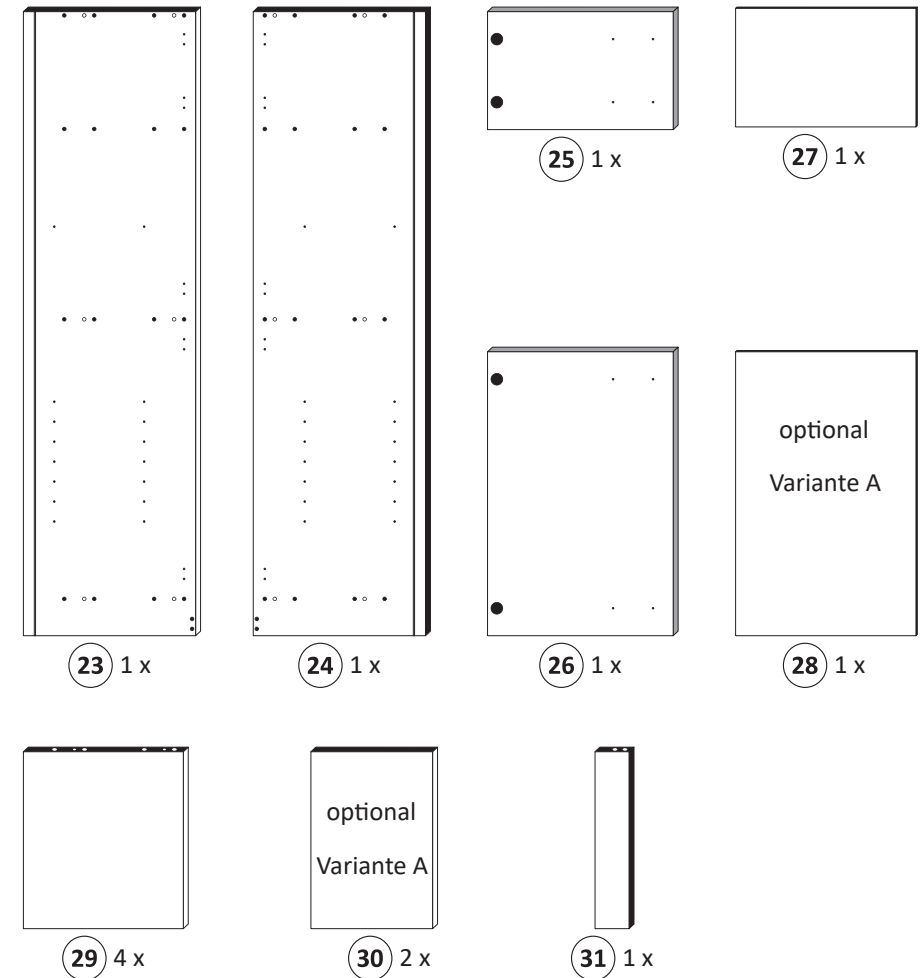
Le mur d'accompagnement matériel de montage (chevilles et les vis) ne convient que pour la maçonnerie solide (par exemple en béton ou des murs de briques). Pour les structures de mur d'autres sont peut-être spéciale boulons d'ancrage et d'autres nécessaires. Serrer le cas échéant, un expert.

Załączony materiał do mocowania do ściany (kolki rozprężne i wkręty) nadaje się tylko do ścian murowanych (np. z betonu lub cegiel). Do ścian wykonanych w innych technologiach konieczne być mogą specjalne kolki rozprężne i inne wkręty. W razie potrzeby skorzystaj z fachowej pomocy

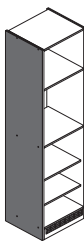
Il muro di accompagnamento hardware di montaggio (tasselli e viti) è'e adatto solo per muratura piena (ad esempio calcestruzzo o muratura). Per le altre strutture murarie sono forse speciali bulloni di ancoraggio e necessari di altri. Serrare se necessario, un esperto.

The accompanying wall mounting hardware (anchors and screws) is suitable only for solid masonry (eg concrete or brick walls). For other wall structures are possibly special anchor bolts and other necessary. Tighten if necessary, an expert.

Ekteki duvara sabit montaj malzemeleri (dübel ve vidalar), sadece sağlam duvarlar için (örnek: beton veya tuğla) elverişlidir. Başka duvarlar için özel dübeller ve farklı vidalar gerekebilir. Gerektiğinde bir uzmana danışınız.

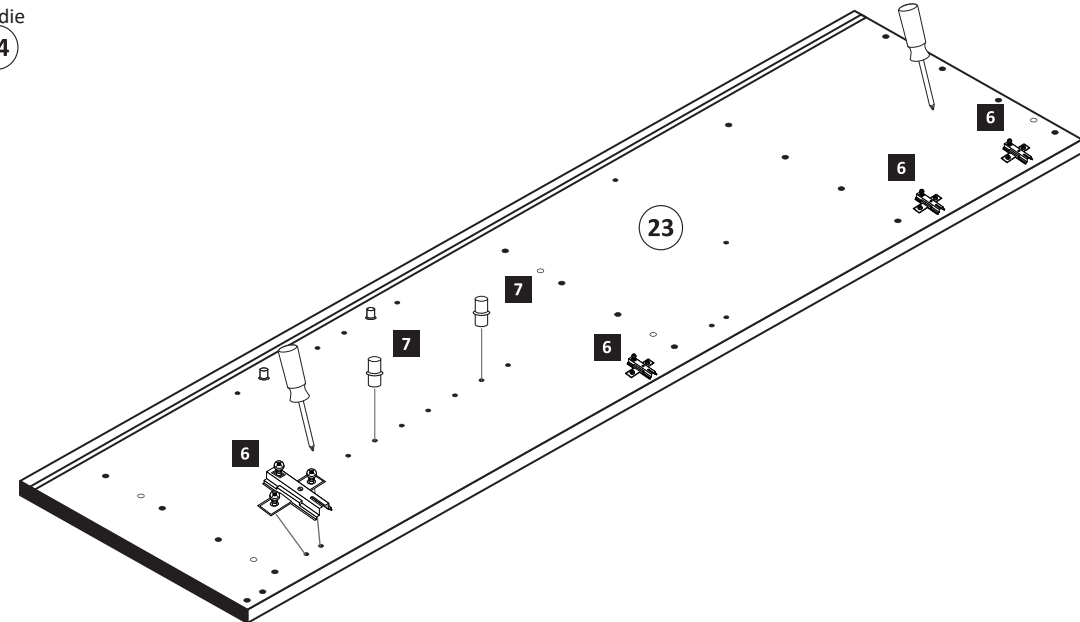
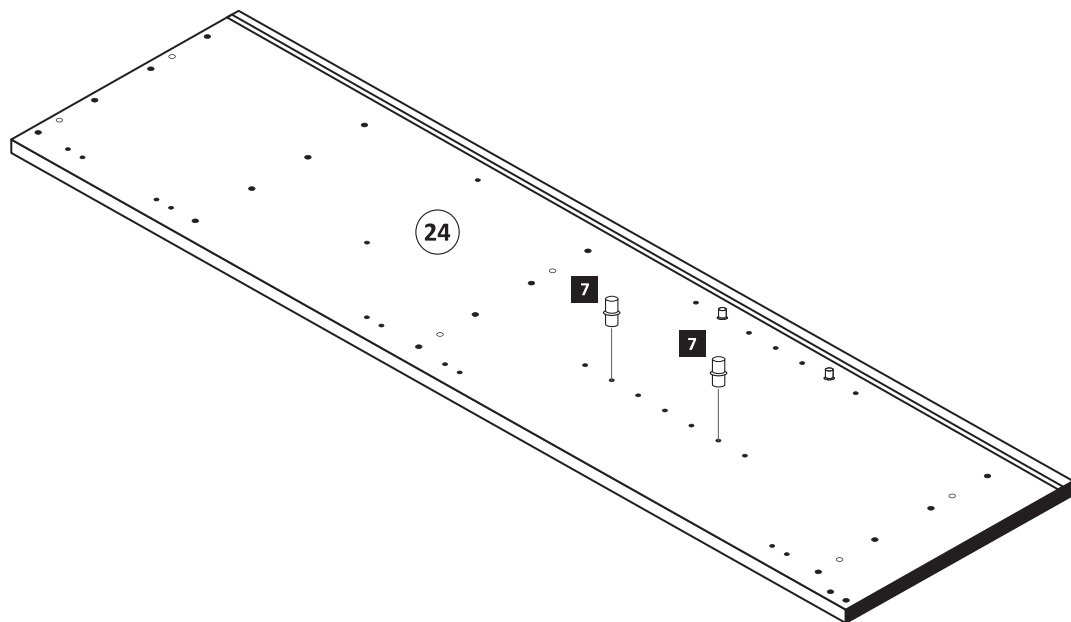


# 1 Variante A

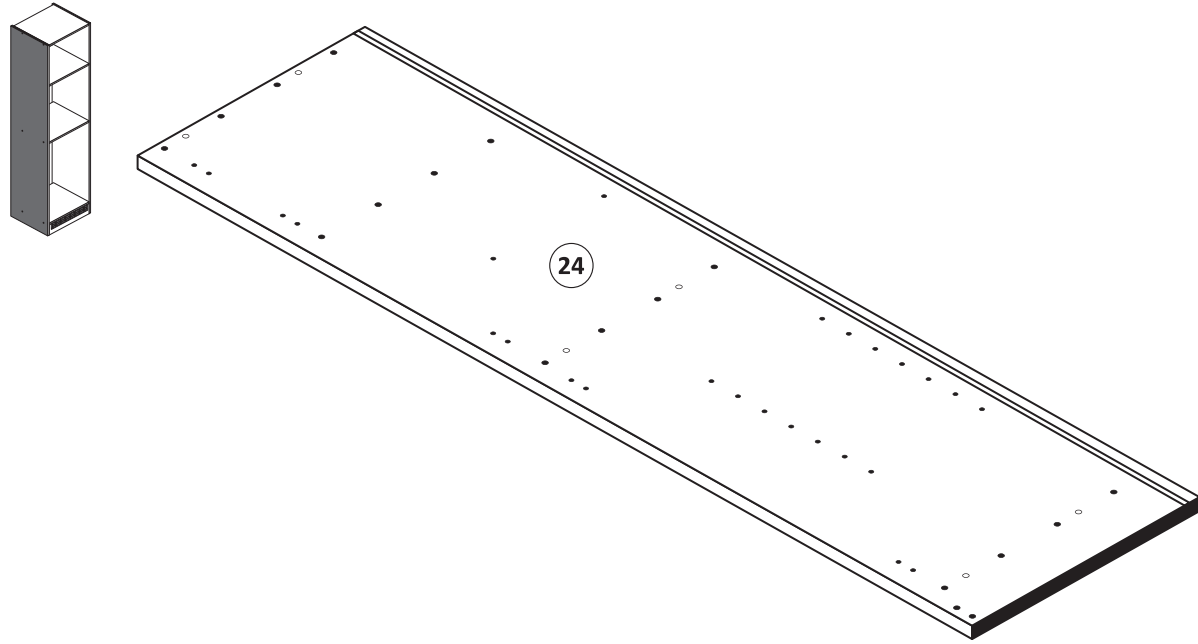
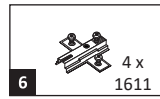


6 4 x 1611	7 5/5 x 16 8 x 2821
---------------	---------------------------

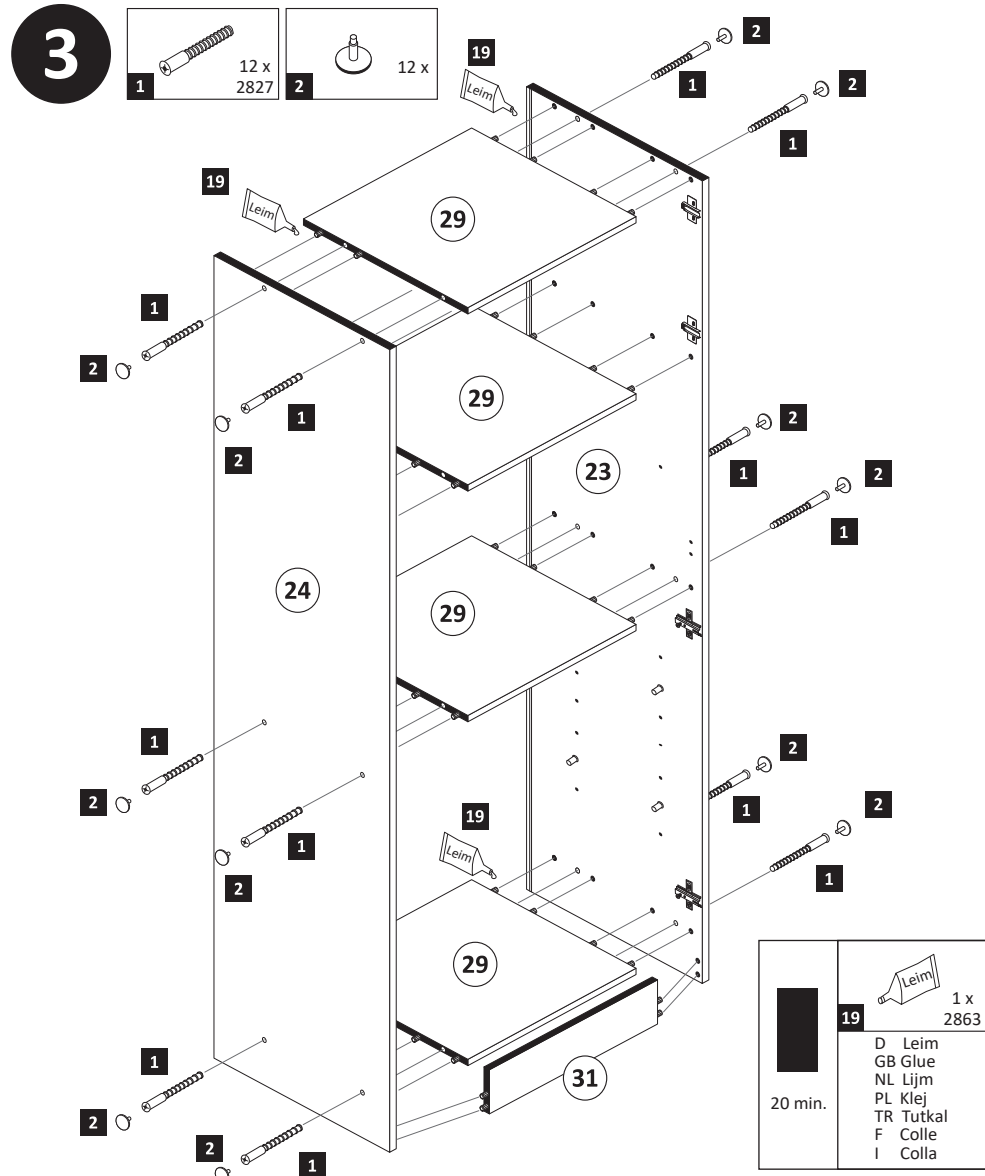
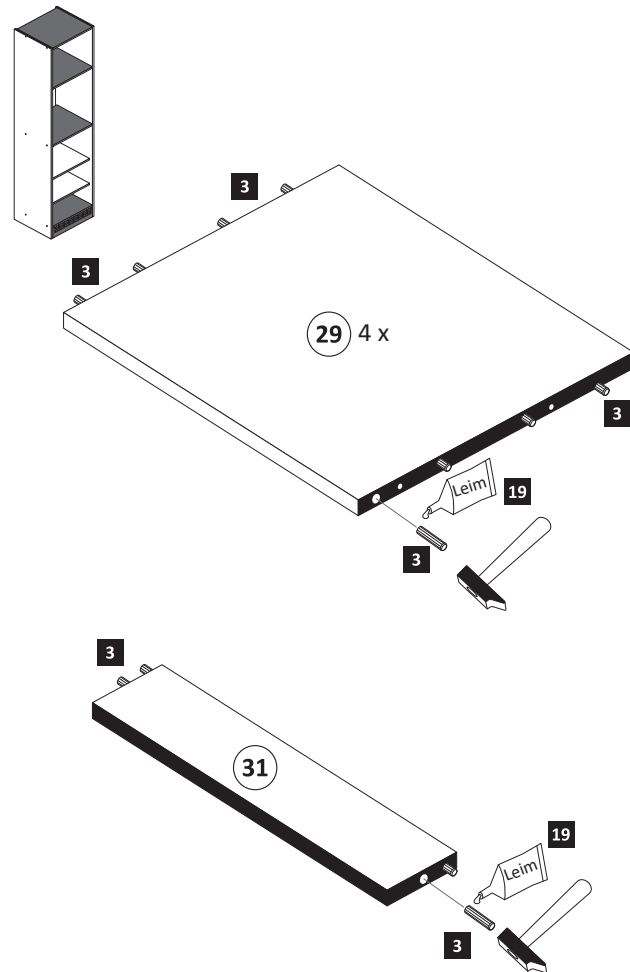
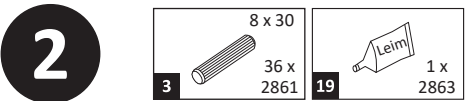
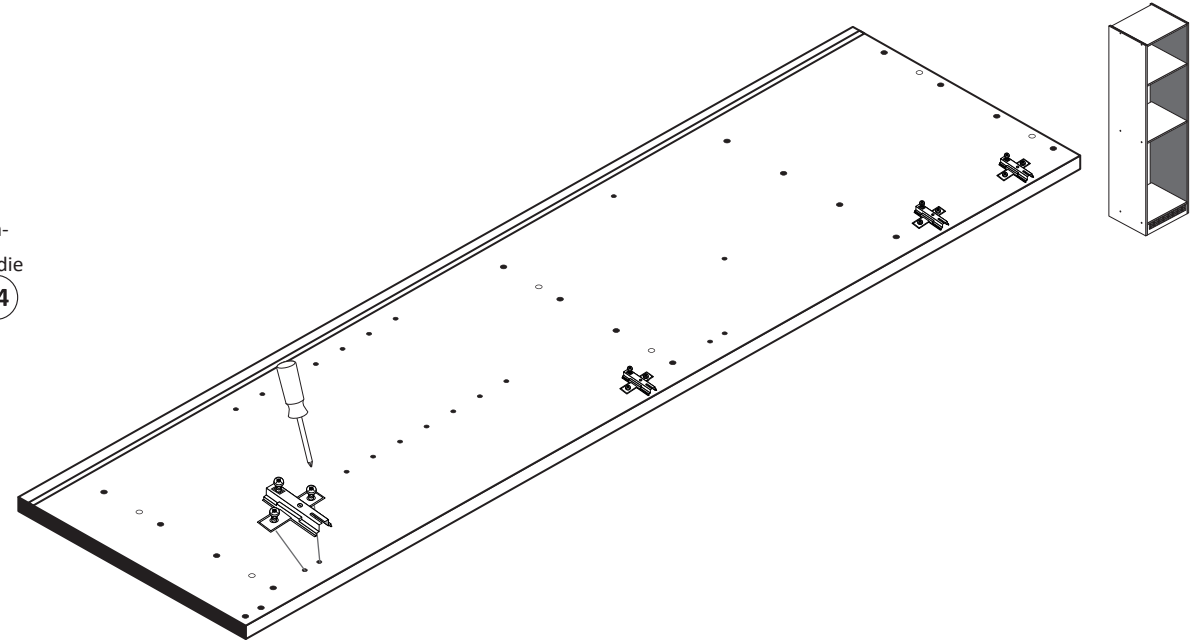
Bitte beachten !  
In dieser Aufbauanleitung ist die Tür rechts angeschlagen. Soll die Tür links angeschlagen werden, müssen die Kreuzmontageplatten **19** auf das linke Seitenteil **24** montiert werden.



# 1 Variante B

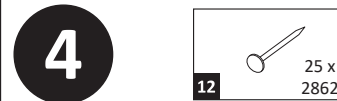


Bitte beachten!  
In dieser Aufbauanleitung ist die Tür rechts angeschlagen. Soll die Tür links angeschlagen werden, müssen die Kreuzmontageplatten **6** auf das linke Seitenteil **24** montiert werden.

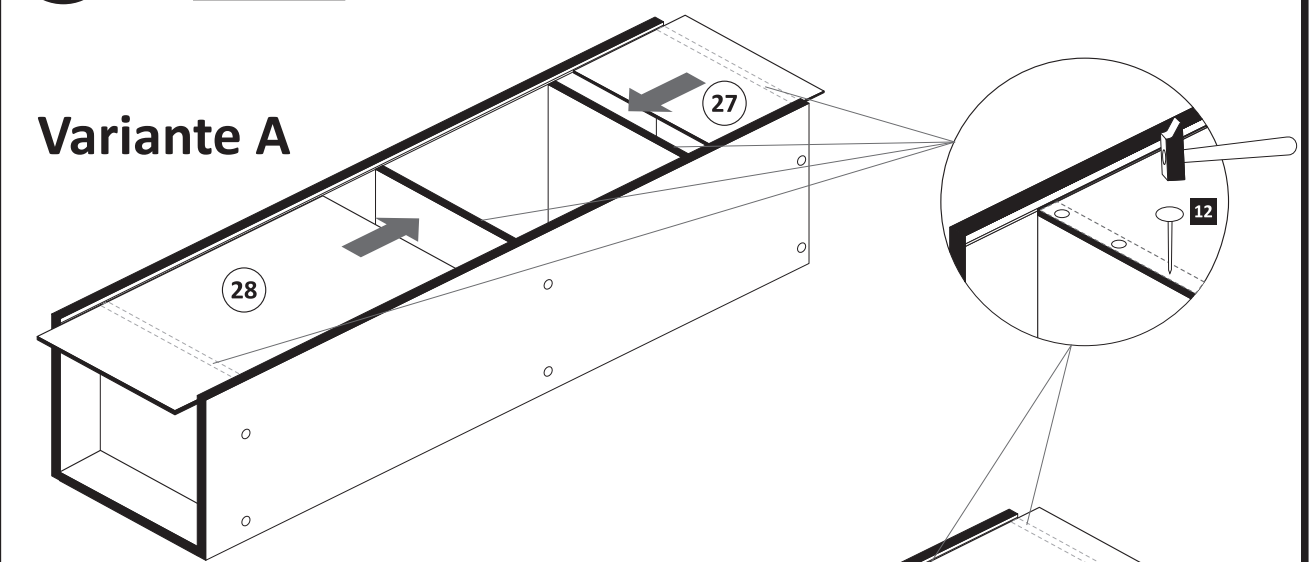


19	Leim	1 x 2863
	D Leim	
	GB Glue	
	NL Lijm	
	PL Klej	
	TR Tutkal	
	F Colle	
	I Colla	

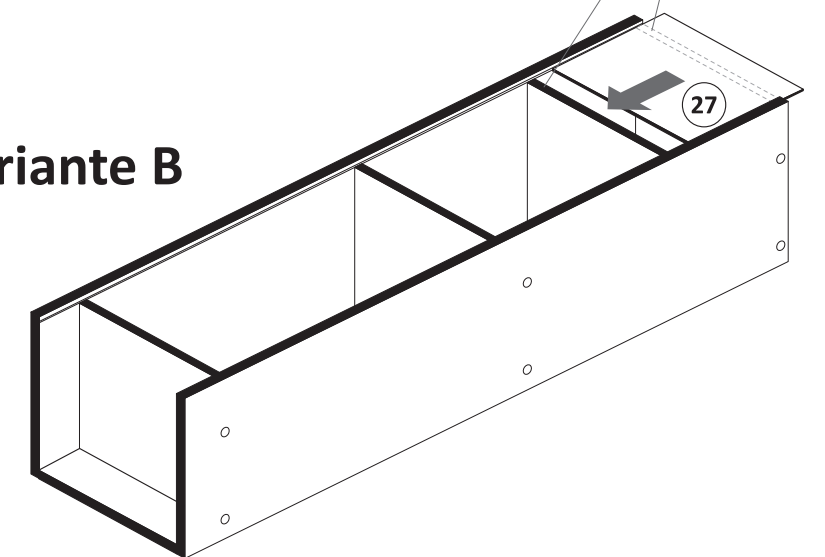
20 min.



## Variante A

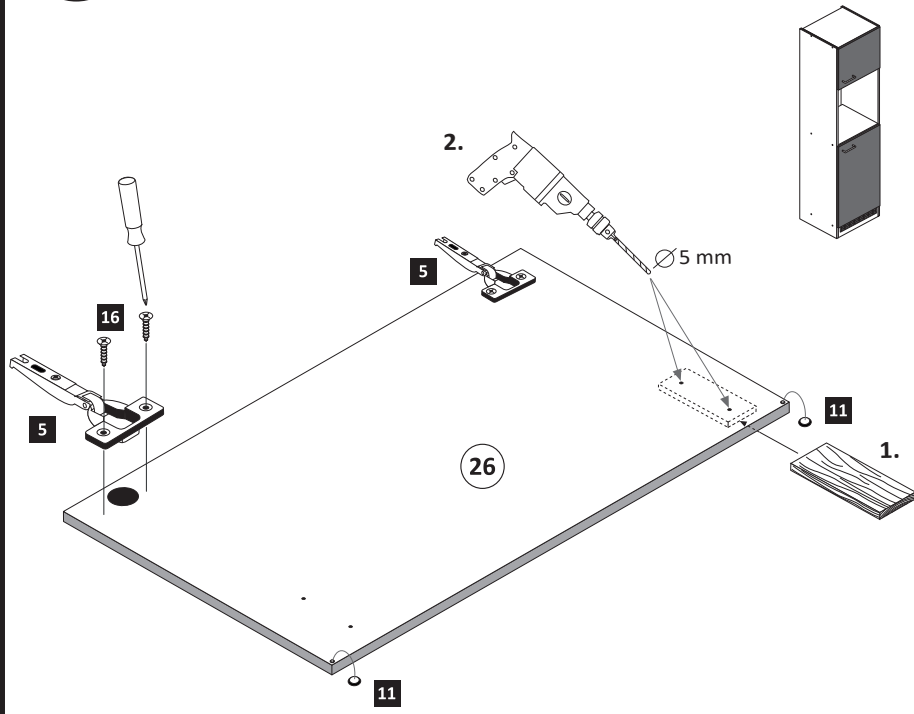


## Variante B

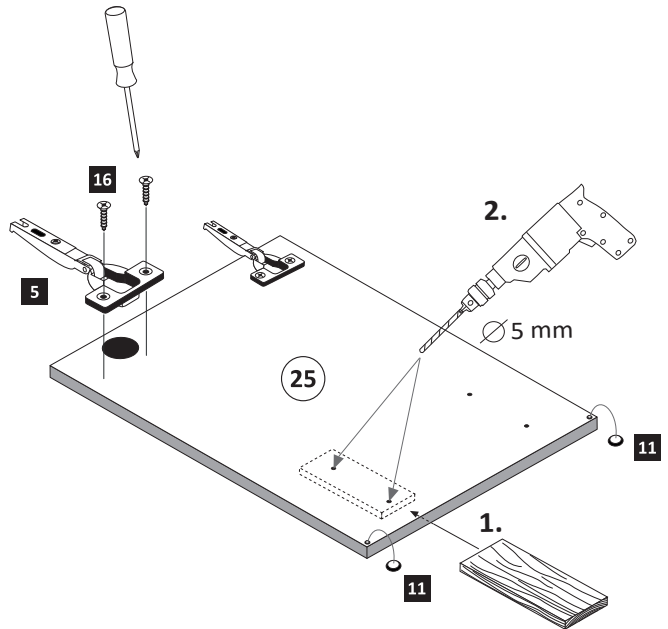


**5**

- |          |             |           |             |           |                         |
|----------|-------------|-----------|-------------|-----------|-------------------------|
| <b>5</b> | 4 x<br>1503 | <b>11</b> | 4 x<br>2865 | <b>16</b> | 3,5 x 15<br>9 x<br>2804 |
|----------|-------------|-----------|-------------|-----------|-------------------------|



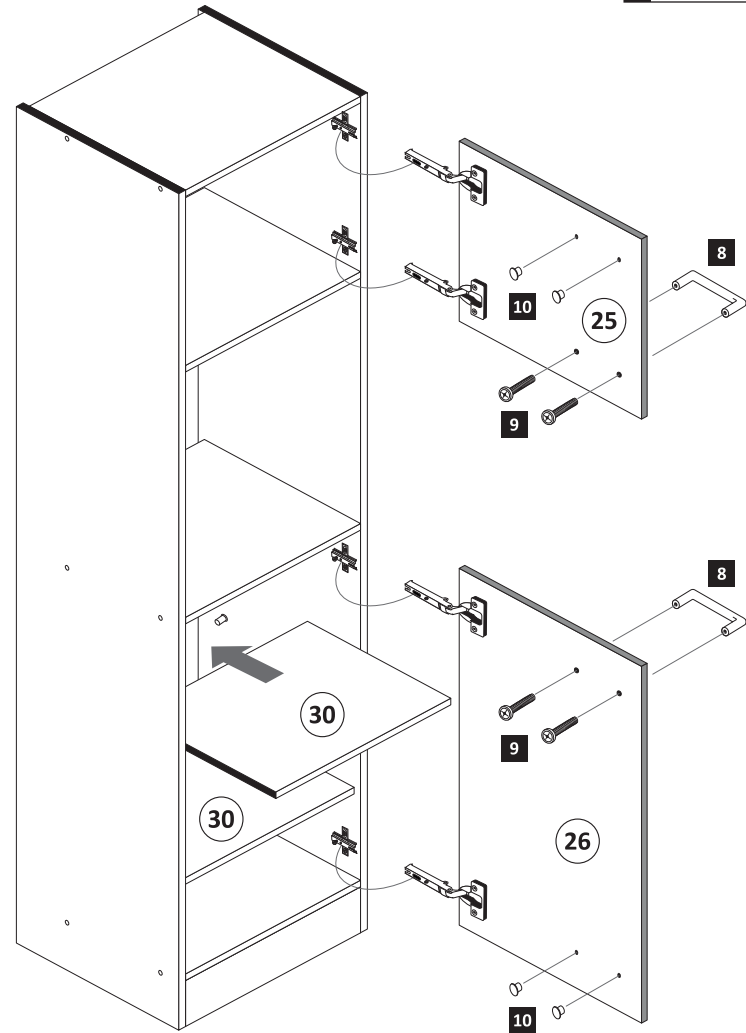
**ACHTUNG!**  
Montagebeispiel Rechtsanschlag  
Bei Linksanschlag andere  
Griffbohrungen durch bohren!



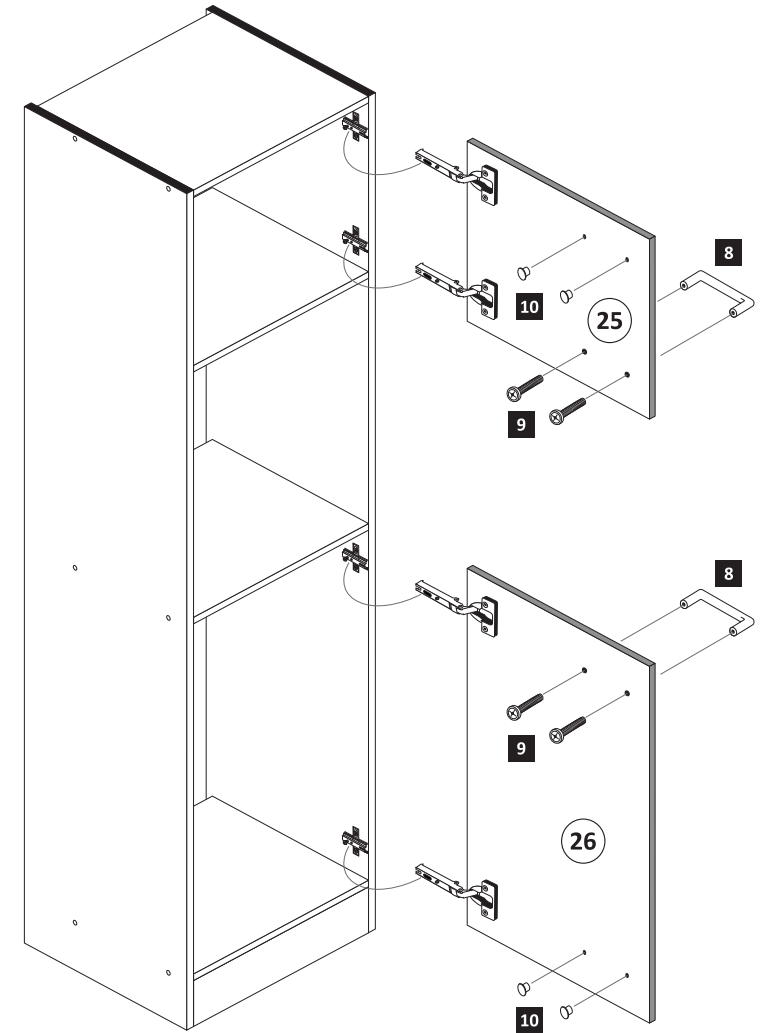
**6**

**Variante A**

- |          |     |          |     |           |                    |
|----------|-----|----------|-----|-----------|--------------------|
| <b>8</b> | 2 x | <b>9</b> | 4 x | <b>10</b> | 5mm<br>4 x<br>2855 |
|----------|-----|----------|-----|-----------|--------------------|

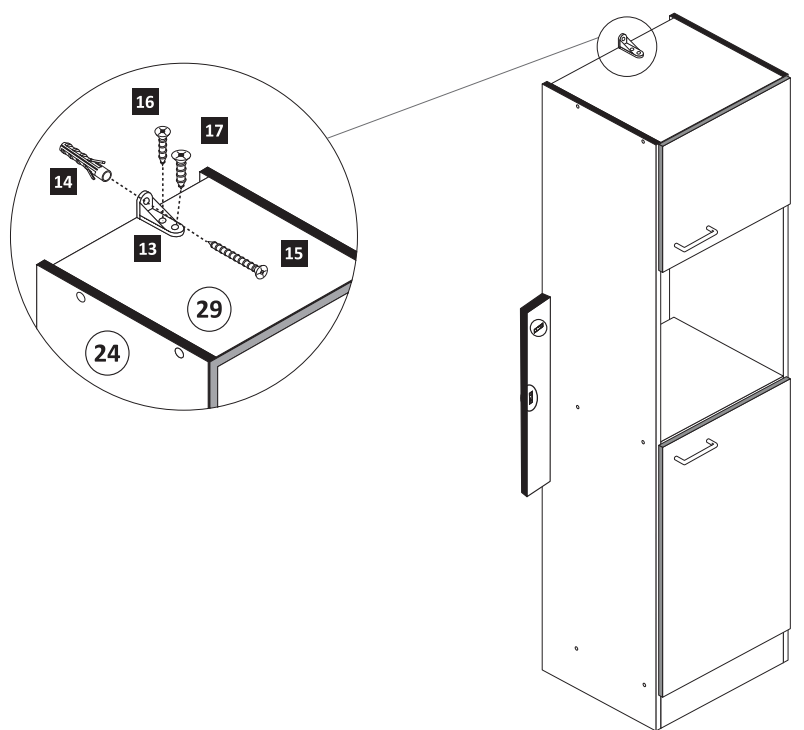


**Variante B**



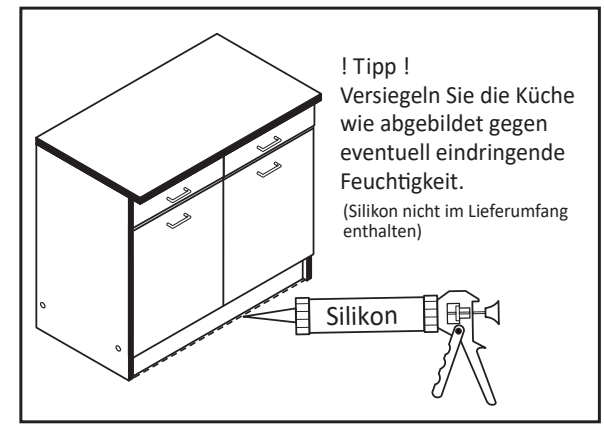
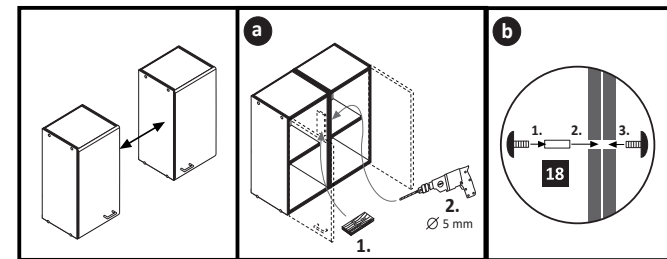
**7**

- |           |             |           |                       |           |                       |           |                         |           |                       |
|-----------|-------------|-----------|-----------------------|-----------|-----------------------|-----------|-------------------------|-----------|-----------------------|
| <b>13</b> | 1 x<br>2845 | <b>14</b> | 6 x 34<br>1 x<br>2844 | <b>15</b> | 4 x 45<br>1 x<br>2814 | <b>16</b> | 3,5 x 15<br>1 x<br>2804 | <b>17</b> | 4 x 15<br>1 x<br>2810 |
|-----------|-------------|-----------|-----------------------|-----------|-----------------------|-----------|-------------------------|-----------|-----------------------|



**8**

- |           |              |               |
|-----------|--------------|---------------|
| <b>18</b> | 4 x 9<br>2 x | 5 x 30<br>1 x |
|-----------|--------------|---------------|



**! Tipp!**  
Versiegeln Sie die Küche  
wie abgebildet gegen  
eventuell eindringende  
Feuchtigkeit.  
(Silikon nicht im Lieferumfang  
enthalten)