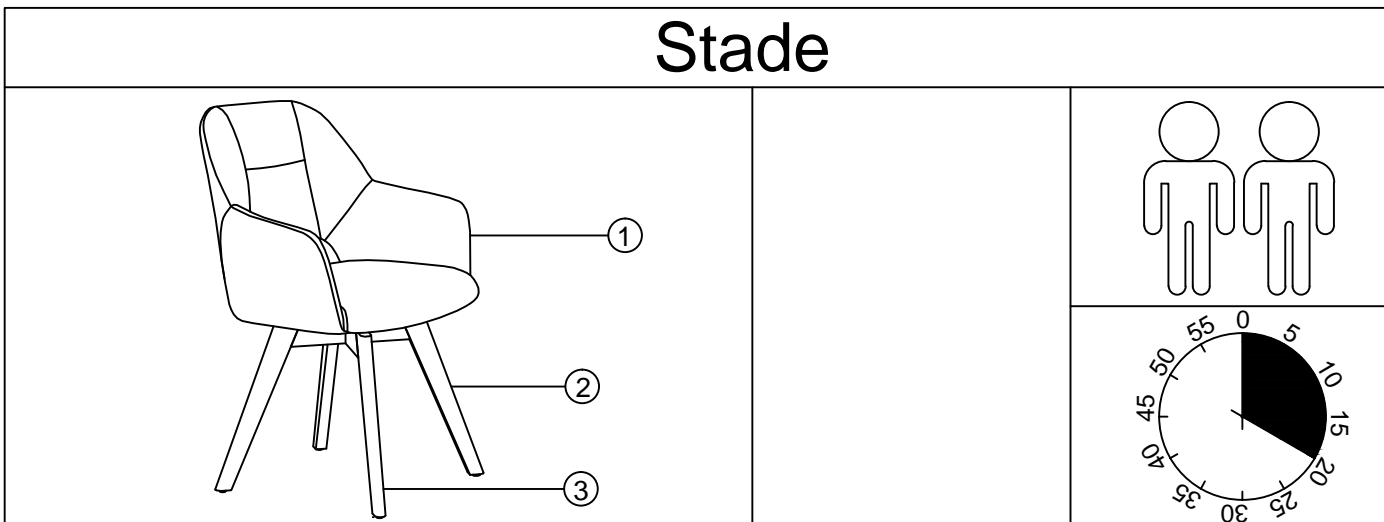


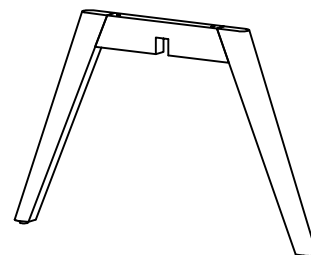
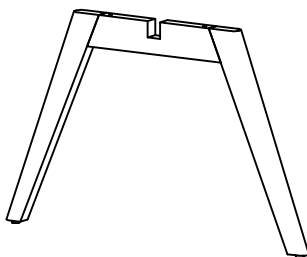
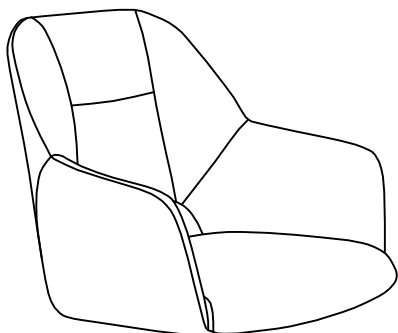
Stade



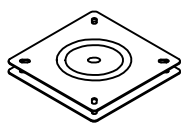
1

2

3

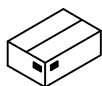


4



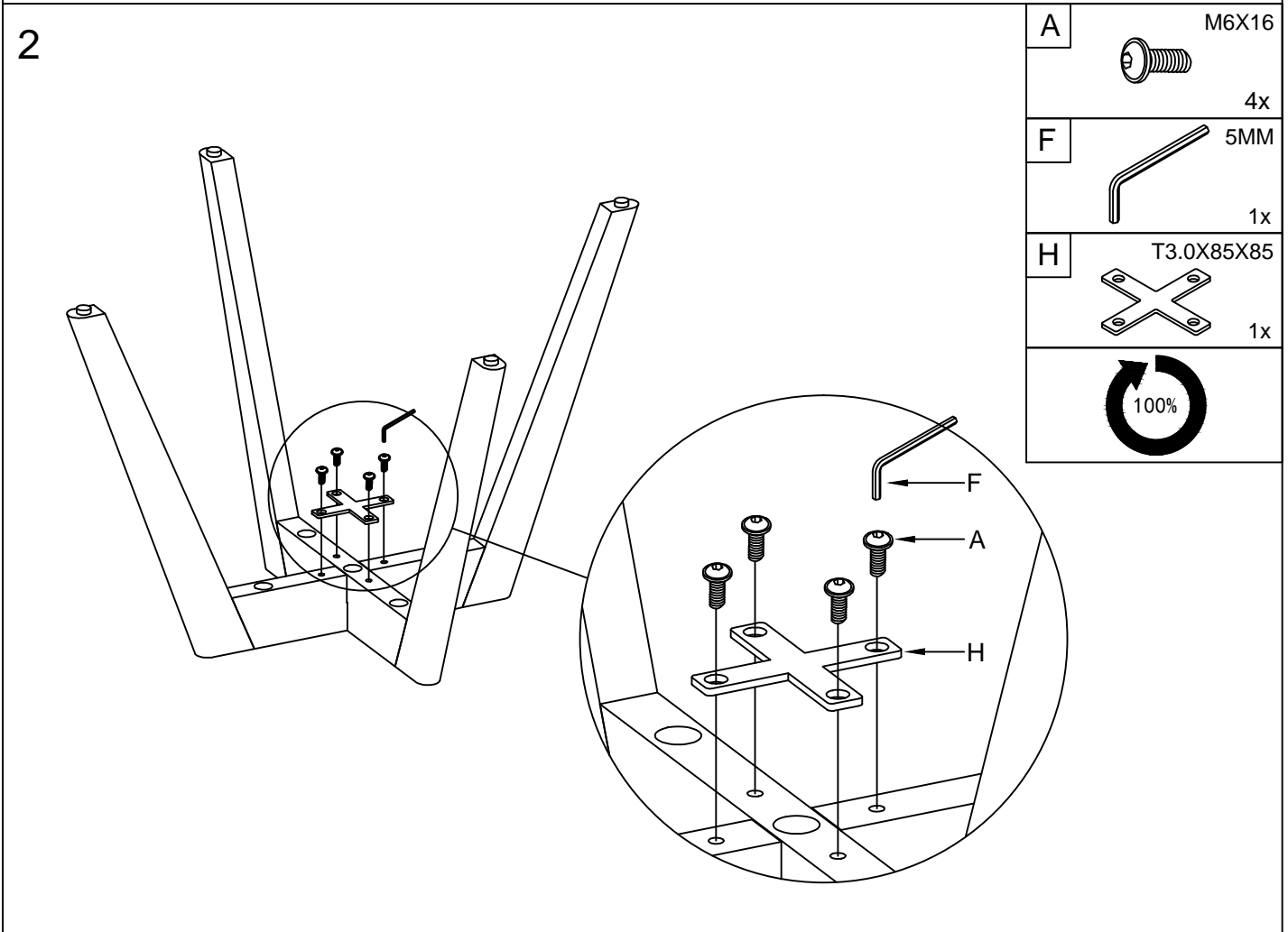
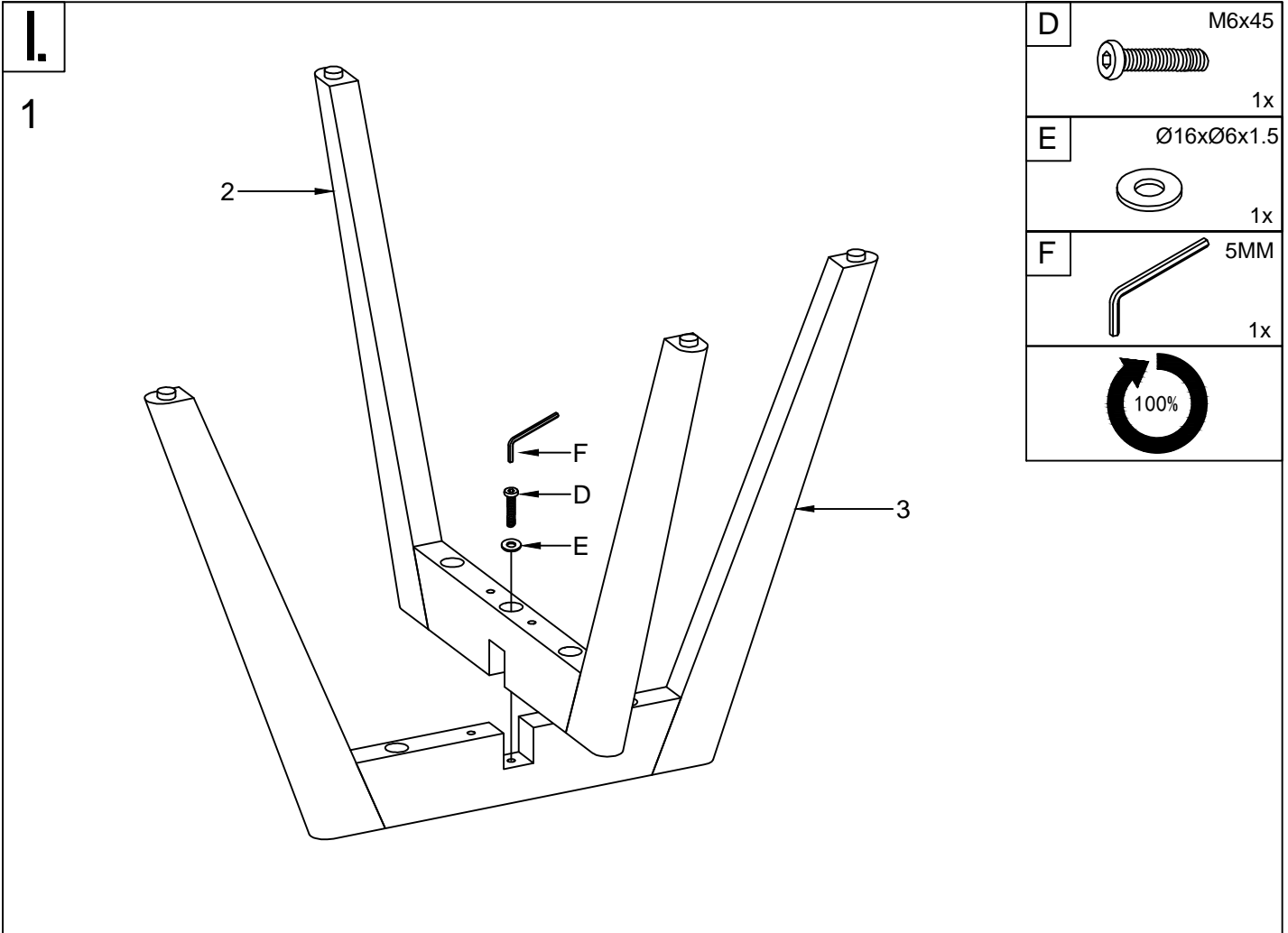
DT N 175x175mm

1	1 x
2	1 x
3	1 x
4	1 x



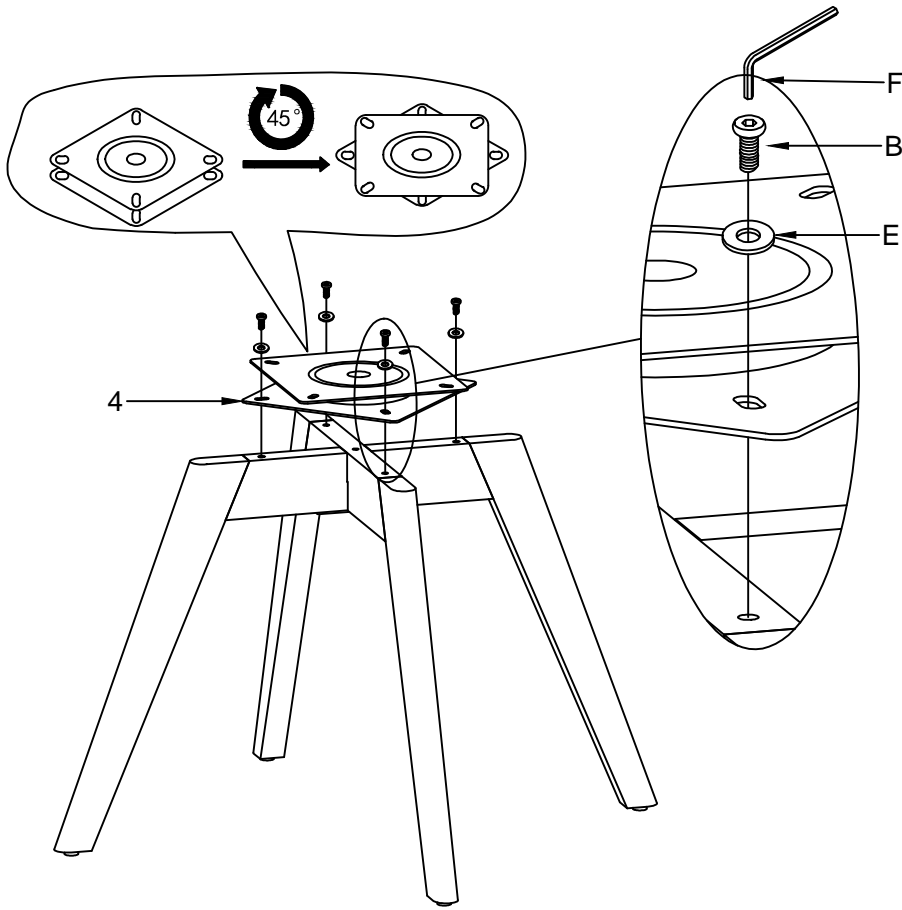
1/1

A	M6X16	B	M6x16	C	M6x30	D	M6x45	E	Ø16xØ6x1.5	F	5MM
4x		6x		2x		1x		9x		1x	
G	Ø18xØ8x10	H	T3.0x85x85								
2x		1x									



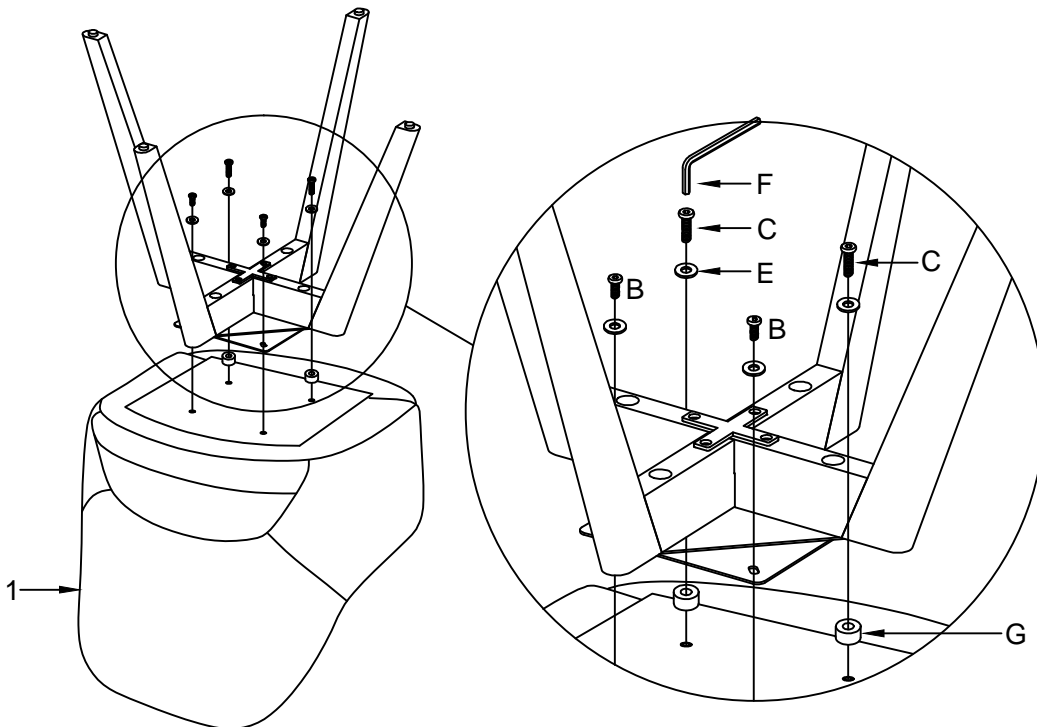
II.

3



B	M6x16		4x
E	Ø16xØ6x1.5		4x
F	5MM		1x

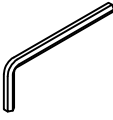

4

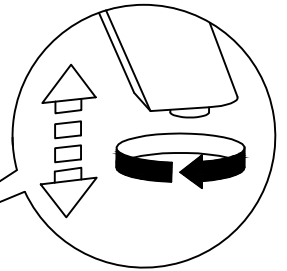
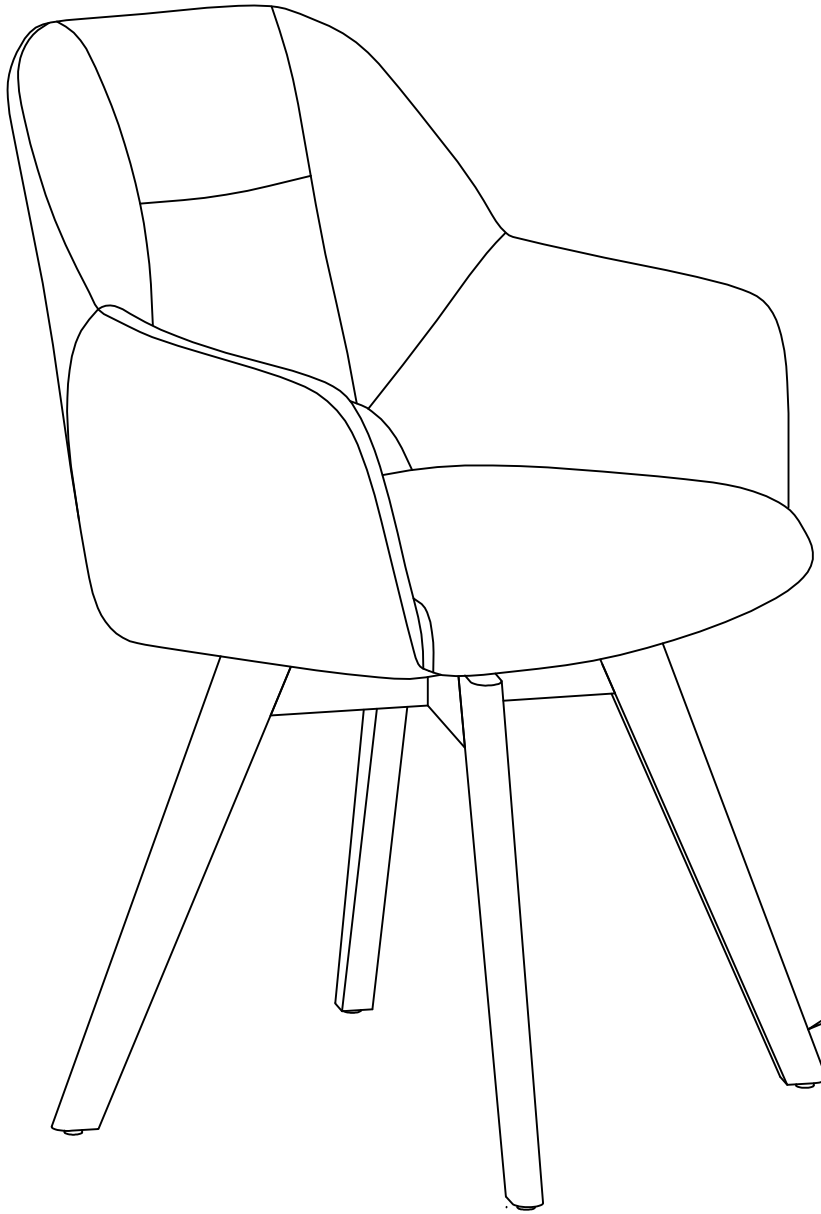


B	M6x16		2x
C	M6x30		2x
E	Ø16xØ6x1.5		4x
F	5MM		1x
G	Ø18xØ8x10		2x



5

F		5MM
		1x
		



**LE TRI
+ FACILE**



Séparez les éléments avant de trier