

Wärmepumpentrockner

Benutzerhandbuch

DV9*T*2****/DV8*T*2****

SAMSUNG



Inhalt

Sicherheitsinformationen	4
Wichtige Informationen zu den Sicherheitshinweisen	4
Wichtige Symbole für Sicherheitshinweise	4
Wichtige Hinweise zur Sicherheit	5
Wichtige Warnhinweise für die Installation	7
Wichtige Warnhinweise für die Verwendung	8
Vorsichtshinweise für die Verwendung	10
Wichtige Warnhinweise für die Reinigung	11
Schutzmaßnahmen gegen Einfrieren	11
Hinweise zur WEEE-Kennzeichnung	12
Aufstellen des Geräts	13
Lieferumfang	13
Anforderungen an Aufstellung und Installation	15
Installation Schritt-für-Schritt	16
Ändern der Anschlagseite für die Gerätetür	20
Vor der ersten Verwendung	25
Ersteinrichtung	25
Hinweise zum Trocknen	26
Bedienung	28
Bedienfeld	28
Starten von Programmen	30
Programmübersicht	31
Zusatzfunktionen	34
Systemfunktionen	37
Spezialfunktionen	39
Wartung und Pflege	44
Leeren des Wasserbehälters.	44
Reinigung	45
Problembehebung	49
Prüfpunkte	49
Informationscodes	51





Anhang	53
Bedeutung der Pflegesymbole	53
Umweltschutzhinweise	54
Technische Daten	55
Kontaktinformationen	56
FRAGEN ODER HINWEISE?	56





Sicherheitsinformationen

Wir freuen uns, dass Sie sich für einen neuen Wäschetrockner von Samsung entschieden haben. Dieses Handbuch enthält wichtige Informationen bezüglich des Anschlusses, der Verwendung und der Pflege Ihres neuen Geräts. Nehmen Sie sich bitte etwas Zeit, um dieses Handbuch zu lesen, denn nur so können Sie die vielen Vorteile und Funktionen Ihres Wäschetrockners voll nutzen.

Wichtige Informationen zu den Sicherheitshinweisen

Die Warnungen und wichtigen Sicherheitshinweise in diesem Benutzerhandbuch decken nicht alle denkbaren Umstände und Situationen ab. Seien Sie vorsichtig und lassen Sie die notwendige Sorgfalt nicht außer Acht, wenn Sie Ihr Gerät aufstellen, pflegen und einsetzen.

Wenden Sie sich immer an Ihren Hersteller, wenn Probleme oder Zustände auftreten, die Sie nicht verstehen.

Wichtige Symbole für Sicherheitshinweise

Bedeutung der Symbole und Zeichen in diesem Benutzerhandbuch:

WARNUNG

Gefährliche bzw. unsichere Praktiken, die zu schweren Verletzungen, Tod und/oder Sachschäden führen können.

VORSICHT

Gefährliche bzw. unsichere Praktiken, die zu Verletzungen und/oder Sachschäden führen können.

HINWEIS

Dieses Symbol weist darauf hin, dass die Gefahr von Personen- oder Sachschäden besteht.

Die folgenden Warnhinweise sollen Sie und andere vor Verletzungen schützen.

Befolgen Sie die Hinweise genau.

Lesen Sie dieses Handbuch aufmerksam durch, und bewahren Sie es an einem sicheren Ort auf, damit Sie die Informationen später schnell wiederfinden.

Lesen Sie alle Anweisungen sorgfältig durch, ehe Sie dieses Gerät einsetzen.

Wie alle mit Strom betriebenen Geräte mit beweglichen Bauteilen besitzt auch dieses Gerät ein gewisses Gefahrenpotenzial. Um dieses Gerät sicher nutzen zu können, müssen Sie sich mit den Bedienungsabläufen vertraut machen und bei der Verwendung Vorsicht walten lassen.

WARNUNG

Brandgefahr

- Der Wäschetrockner darf nur von einem qualifizierten Techniker angeschlossen werden.
- Installieren Sie den Wäschetrockner gemäß den Anweisungen des Herstellers und den örtlichen Vorschriften.
- Befolgen Sie die Installationshinweise genau, um die Gefahr von Verletzungen oder Tod zu reduzieren.



Wichtige Hinweise zur Sicherheit

WARNUNG

Beachten Sie bei Verwendung des Geräts die folgenden grundlegenden Sicherheitshinweise, um die Gefahr von Bränden, Stromschlägen oder Verletzungen zu verringern:

1. Dieses Gerät ist nicht zur Verwendung durch Personen (einschließlich Kindern) mit verringerten körperlichen, sensorischen oder mentalen Fähigkeiten oder einem Mangel an Erfahrung und Wissen bestimmt, sofern sie nicht von einer für ihre Sicherheit verantwortliche Person im Umgang mit dem Gerät unterwiesen wurden und von dieser beaufsichtigt werden.
2. **Bei Verwendung in Europa:** Dieses Gerät darf von Kindern ab 8 Jahren und Personen mit verminderten körperlichen, sensorischen oder geistigen Fähigkeiten oder einem Mangel an Erfahrung und Wissen nur bedient werden, wenn sie unter Aufsicht stehen oder eine Unterweisung zum sicheren Umgang mit dem Gerät erhalten haben und die damit verbundenen Gefahren verstehen. Kinder dürfen nicht mit dem Gerät spielen. Kinder dürfen bei Reinigung und Wartung nur dann helfen, wenn sie dabei beaufsichtigt werden.
3. Kinder müssen beaufsichtigt werden, um zu verhindern, dass sie mit dem Gerät spielen.
4. Falls das Netzkabel beschädigt ist, muss es vom Hersteller oder vom Kundendienst bzw. von einer entsprechend qualifizierten Fachkraft ausgetauscht werden, um Gefährdungen auszuschließen.
5. Es sind die neuen mit dem Gerät gelieferten Schlauchsets zu verwenden und die alten dürfen nicht wiederverwendet werden.
6. Wenn das Gerät am Boden Belüftungsöffnungen besitzt, müssen Sie darauf achten, dass diese nicht durch Teppich verdeckt werden.
7. **Bei Verwendung in Europa:** Kinder unter 3 Jahren müssen von dem Gerät ferngehalten werden, es sei denn, sie werden ständig beaufsichtigt.



Sicherheitsinformationen

8. **VORSICHT:** Um die Gefahr eines unbeabsichtigten Zurücksetzens der thermischen Abschaltung zu verhindern, darf das Gerät nicht mit einem externen Schalter, wie z. B. einem Timer, ausgestattet oder an einen Stromkreis angeschlossen werden, der vom Versorgungsunternehmen regelmäßig ein- bzw. ausgeschaltet wird.
9. Das Gerät darf nicht verwendet werden, wenn Sie zum Reinigen auch Industriechemikalien eingesetzt haben.
10. Der Flusenfilter muss ggf. häufiger gereinigt werden.
11. Achten Sie darauf, dass sich um das Gerät kein Faserstaub ansammelt. (Gilt nicht für Geräte, deren Abluft aus dem Gebäude abgeleitet wird.)
12. Es muss für eine angemessene Belüftung gesorgt werden, um ein Zurückströmen von Gasen aus Haushaltsgeräten mit Verbrennung (einschließlich offener Feuer) in den Raum zu verhindern.
13. Trocknen Sie im Wäschetrockner keine ungewaschene Wäsche.
14. Wäschestücke, die mit Speiseöl, Aceton, Benzin, Kerosin, Fleckenentfernern, Terpentin, Wachsen oder Wachsantfernern verunreinigt sind, sollten mit einer zusätzlichen Menge an Waschmittel mit hoher Temperatur gewaschen werden, bevor Sie sie im Wäschetrockner trocknen.
15. Trocknen Sie im Wäschetrockner keine Wäschestücke wie Schaumgummi (Latexschwamm), Duschhauben, wasserfeste Textilien, Artikel oder Kleidung mit Gummianteil oder Kissen mit Schaumgummifüllung.
16. Befolgen Sie bei der Verwendung von Weichspülern und ähnlichen Produkten die Anweisungen auf der jeweiligen Verpackung.
17. Der letzte Teil eines Trockenprogramms erfolgt bei nur geringer Temperatur (Kühlprogramm), damit die Wäschestücke auskühlen können und nicht beschädigt werden.
18. Entfernen Sie alle Gegenstände aus den Taschen (z. B. Feuerzeuge und Streichhölzer).
19. **WARNUNG:** Halten Sie das Gerät niemals vor dem Ende des Trockenprogramms an, es sei denn, alle Wäschestücke werden schnell herausgenommen und ausgebreitet, so dass sich die Wärme verteilen kann.



20. Die Abluft darf nicht in einen Kamin zur Ableitung von Rauch aus Geräten geführt werden, die Gas oder andere Brennstoffe verwenden.
21. Das Gerät darf nicht hinter einer abschließbaren Tür, einer Schiebetür oder einer Tür mit Scharnieren auf der vom Trockner abgewandten Seite aufgestellt werden, sodass die Tür des Trockners nicht mehr vollständig geöffnet werden kann.
22. **WARNUNG:** Das Gerät darf nicht mit einem externen Schalter, wie z. B. einem Timer, ausgestattet oder an einen Stromkreis angeschlossen werden, der vom Versorgungsunternehmen regelmäßig ein- bzw. ausgeschaltet wird.
- Nur Wärmepumpenmodell:** Die Anleitung muss außerdem inhaltlich den folgenden Hinweis enthalten:
- WARNUNG:** Halten Sie die Lüftungsöffnungen im Gehäuse des Geräts insbesondere bei Einbau ungehindert offen.
- WARNUNG:** Beschädigen Sie nicht das Kältemittelsystem.

Wichtige Warnhinweise für die Installation

WARNUNG

Die Installation dieses Geräts muss von einem qualifizierten Techniker oder einem dazu befugten Dienstleister durchgeführt werden.

- Andernfalls besteht Verletzungsgefahr bzw. die Gefahr von Stromschlägen, Bränden, Explosionen oder Störungen des Geräts.

Verbinden Sie das Netzkabel nur mit einer geeigneten Wandsteckdose und verwenden Sie diese Steckdose nur für dieses Gerät. Verwenden Sie außerdem kein Verlängerungskabel.

- Wenn Sie eine Steckdose gemeinsam mit anderen Geräten benutzen (mit Hilfe einer Steckerleiste oder eines Verlängerungskabels) können Stromschläge oder Brände die Folge sein.
- Stellen Sie sicher, dass Netzspannung, Frequenz und Stromstärke den Angaben in den technischen Daten des Geräts entsprechen. Andernfalls besteht die Gefahr eines Stromschlags oder Brands. Stecken Sie den Netzstecker fest in die Steckdose.

Entfernen Sie mit einem trockenen Tuch regelmäßig alle Fremdkörper wie Staub oder Wasser vom Netzstecker und von den Kontakten.

- Ziehen Sie den Netzstecker heraus, und reinigen Sie ihn mit einem trockenen Tuch.
- Andernfalls besteht die Gefahr eines Stromschlags oder Brands.

Halten Sie alle Verpackungsmaterialien außerhalb der Reichweite von Kindern, denn Verpackungsmaterial kann für Kinder gefährlich sein.

- Wenn ein Kind sich eine Tüte über den Kopf zieht, kann es ersticken.

Dieses Gerät muss ordnungsgemäß geerdet sein.



Sicherheitsinformationen

Erden Sie das Gerät nicht an einem Gasrohr, Wasserrohr aus Kunststoff oder der Telefonleitung.

- Andernfalls besteht die Gefahr von Stromschlägen, Bränden, Explosionen oder Störungen des Geräts.
- Verbinden Sie das Netzkabel niemals mit einer Steckdose, die nicht korrekt geerdet ist, und vergewissern Sie sich, dass die Erdung den örtlichen und nationalen Vorschriften entspricht.

Stellen und bewahren Sie das Gerät niemals so auf, dass es Wettereinflüssen ausgesetzt ist.

Verwenden Sie keine beschädigten Netzstecker bzw. Netzkabel und keine losen Steckdosen.

- Andernfalls besteht die Gefahr eines Stromschlags oder Brands.

Falls der Stecker oder das Netzkabel beschädigt sind, müssen diese vom Hersteller oder vom Kundendienst bzw. von einer qualifizierten Fachkraft ausgewechselt werden, um Gefahren zu vermeiden.

Dieses Gerät muss so aufgestellt werden, dass der Netzstecker auch nach der Installation zugänglich ist.

Ziehen Sie nicht am Netzkabel, und knicken Sie es nicht zu stark.

Verdrehen bzw. verknoten Sie das Netzkabel nicht.

Verlegen Sie das Netzkabel nicht über scharfe Metallkanten, stellen Sie keine schweren Gegenstände darauf, verlegen Sie das Netzkabel nicht zwischen Objekten, und schieben Sie das Netzkabel nicht in den Raum hinter dem Gerät.

- Andernfalls besteht die Gefahr eines Stromschlags oder Brands.

Ziehen Sie nicht am Netzkabel, wenn Sie den Stecker aus der Steckdose ziehen.

- Fassen Sie beim Herausziehen den Stecker selbst an.
- Andernfalls besteht die Gefahr eines Stromschlags oder Brands.

Dieses Gerät muss ordnungsgemäß geerdet sein. Verbinden Sie das Netzkabel niemals mit einer Steckdose, die nicht korrekt geerdet ist, und vergewissern Sie sich, dass die Erdung den örtlichen und nationalen Vorschriften entspricht. Beachten Sie zum Erden des Geräts die Installationshinweise.

Stellen Sie Ihr Gerät auf einem festen und ebenen Untergrund auf.

- Andernfalls besteht die Gefahr von starken Schwingungen, Geräuschentwicklung und Störungen des Geräts.

Da die Inhaltsstoffe von Haarsprays zur Beeinträchtigung der wasserbindenden Eigenschaften des Wärmetauschers führen können, ist Kondenswasserbildung an den äußeren Flächen des Geräts möglich, wenn ein Kühlvorgang läuft. Stellen Sie das Gerät deshalb nicht in Kosmetiksalons o. ä. auf.

Stellen Sie das Gerät so auf, dass der Netzstecker, der Wasserzulauf und die Abflussrohre zugänglich sind.

Wichtige Warnhinweise für die Verwendung

WARNUNG

Erlauben Sie Kindern oder Haustieren nicht, in oder auf dem Gerät zu spielen. Entfernen Sie vor der Entsorgung des Geräts außerdem den Türverschlusshebel.

- Andernfalls besteht die Gefahr, dass Kinder hinfallen und sich verletzen.
- Wenn Kinder im Produkt eingeschlossen werden, besteht Erstickenungsgefahr.

Versuchen Sie nicht, in das Innere des Geräts hinein zu greifen, während sich die Trommel dreht.

Setzen Sie sich nicht auf das Gerät, und lehnen Sie sich nicht gegen die Gerätetür.

- Dadurch kann das Gerät umkippen und Verletzungen verursachen.



Trocknen Sie die Wäsche nur, nachdem sie in einer geeigneten Waschmaschine geschleudert wurde.

Trocknen Sie im Wäschetrockner keine ungewaschene Wäsche.

Trinken Sie nicht das kondensierte Wasser.

Halten Sie das Gerät niemals vor dem Ende des Trockenprogramms an, es sei denn, alle Wäschestücke werden schnell herausgenommen und ausgebreitet, so dass sich die Wärme verteilen kann.

Trocknen Sie keine Wäsche, die durch entflammbare Materialien wie Benzin, Kerosin, Waschbenzin, Verdüner, Alkohol usw. verunreinigt ist.

- Andernfalls besteht die Gefahr eines Stromschlags, eines Brands oder einer Explosion.

Lassen Sie nicht zu, dass Haustiere mit dem Trockner spielen oder Bauteile abkauen.

- Andernfalls besteht die Gefahr von Stromschlägen oder Verletzungen.

Wenn Sie das Gerät entsorgen, entfernen Sie vorher die Gerätetür und das Netzkabel.

- Andernfalls besteht die Gefahr von Verletzungen oder von Beschädigungen des Netzkabels.

Berühren Sie den Netzstecker nicht mit nassen Händen.

- Andernfalls besteht die Gefahr von Stromschlägen.

Im Fall eines Gaslecks (z. B. durch Stadtgas, Propangas, Erdgas usw.) lüften Sie den Raum sofort, ohne das Gerät oder den Netzstecker zu berühren.

- Verwenden Sie in einem solchen Fall keinen Lüfter.
- Jeder Funke kann zu einer Explosion oder zu einem Brand führen.

Führen Sie an diesem Gerät keine Reparaturen aus, tauschen Sie keine Teile und nehmen Sie keine Servicearbeiten vor, es sei denn, dies wird in den Anweisungen für Reparaturen durch den Benutzer explizit empfohlen. Sie müssen außerdem ausreichend qualifiziert sein, um dieses Gerät warten zu dürfen.

Versuchen Sie nicht selbst, das Gerät zu reparieren, auseinander zu nehmen oder zu verändern.

- Verwenden Sie ausschließlich Normsicherungen (KEINESFALLS Überbrückungen aus Kupfer, Stahldraht usw.).
- Wenn das Gerät repariert oder neu installiert werden muss, wenden Sie sich an Ihr nächstgelegenes Kundendienstzentrum.
- Andernfalls besteht Verletzungs- oder Brandgefahr bzw. die Gefahr von Stromschlägen oder Störungen des Geräts.

Das von Ihnen erworbene Gerät ist nur zum Gebrauch im Haushalt bestimmt.

Die Verwendung zu kommerziellen Zwecken stellt eine missbräuchliche Nutzung des Geräts dar. In diesem Fall fällt das Gerät nicht unter die Standardgarantie von Samsung, und Samsung kann nicht für Fehlfunktionen oder Schäden aufgrund dieser missbräuchlichen Verwendung verantwortlich gemacht werden.

Wenn das Gerät ungewöhnliche Geräusche, Brandgeruch oder Rauch entwickelt, trennen Sie sofort die Stromversorgung und wenden Sie sich an Ihr nächstgelegenes Kundendienstzentrum.

- Andernfalls besteht die Gefahr eines Stromschlags oder Brands.

Erlauben Sie Kindern (oder Haustieren) nicht, in oder auf dem Gerät zu spielen. Die Gerätetür kann von innen nicht leicht geöffnet werden, und Kinder können ernsthaft verletzt werden, wenn sie im Innern eingeschlossen sind.



Sicherheitsinformationen

Vorsichtshinweise für die Verwendung

VORSICHT

Stellen oder legen Sie weder sich selbst noch irgendwelche Gegenstände (Wäsche, brennende Kerzen, angezündete Zigaretten, Geschirr, Chemikalien, Metall usw.) auf das Gerät.

- Andernfalls besteht Verletzungs- oder Brandgefahr bzw. die Gefahr von Stromschlägen oder Störungen des Geräts.

Berühren Sie beim oder kurz nach dem Trocknen nicht das Glas der Gerätetür oder die Innenseiten der Trommel, da diese heiß sind.

- Andernfalls besteht Verbrennungsgefahr.

Die Türscheibe wird beim Trocknen heiß. Berühren Sie die Türscheibe daher nicht.

Achten Sie auch darauf, dass keine Kinder beim Trockner spielen oder die Türscheibe berühren.

- Andernfalls besteht Verbrennungsgefahr.

Drücken Sie die Tasten nicht mit Hilfe scharfer Gegenstände wie Stiften, Messern, Fingernägeln usw.

- Andernfalls besteht die Gefahr von Stromschlägen oder Verletzungen.

Trocknen Sie keine Wäschestücke mit Formelementen aus Gummi (Latex) oder anderen Gummitexturen.

- Beim Erhitzen von Formelementen aus Gummi besteht Brandgefahr.

Trocknen Sie keine Wäsche, die mit Pflanzen- oder Bratenöl verunreinigt ist, da ein großer Teil des Öls beim Waschen der Wäsche nicht entfernt wird. Führen Sie außerdem das Kalttrockenprogramm aus, damit die Wäsche nicht heiß wird.

- Die Oxidationswärme des Öls kann einen Brand auslösen.

Trocknen Sie keine Wäsche, die durch Fremdstoffe wie Öl, Creme, Lotion oder andere Chemikalien verunreinigt ist, die in Kosmetikstudios, Massagesalons, Schönheitssalons oder Krankenhäusern verwendet werden.

- Andernfalls besteht die Gefahr von Stromschlägen, Bränden, Störungen und Verletzungen.

Stellen Sie vor Verwendung des Geräts sicher, dass die Taschen aller zu behandelnden Kleidungsstücke leer sind.

- Harte bzw. spitze Gegenstände wie Münzen, Sicherheitsnadeln, Nägel, Schrauben oder Steine können schwere Schäden an Ihrem Gerät verursachen.

Trocknen Sie keine Kleidung mit großen Schnallen, Knöpfen oder anderen schweren Metallapplikationen (wie z. B. Reißverschlüsse, Haken und Ösen sowie Knopfleisten).

Trocknen Sie Stoffbinddegürtel, Schürzenbänder, Bügel-BHs usw. bei Bedarf in einem Wäschenetz, um zu verhindern, dass sich während des Trockenvorgangs die Nähte lösen und/oder die Wäschestücke beschädigt werden.

Trocknertücher sind mit diesem Modell kompatibel und werden für eine bessere Trocknungsleistung empfohlen.

Ein weiterer Vorteil von Trocknertüchern besteht darin, dass sie die statische Aufladung verringern, die im Laufe des Trocknungsprogramms entsteht. Durch die statische Aufladung können Wäschestücke und unter Umständen auch das Gerät beschädigt werden.

Verwenden Sie den Trockner nicht in der Nähe gefährlicher Stäube (wie Kohlenstaub, Getreidestaub usw.).

- Andernfalls besteht die Gefahr eines Stromschlags, eines Brands oder einer Explosion.



Legen Sie niemals brennbare Materialien in die Nähe des Geräts.

- Andernfalls besteht die Gefahr der Beschädigung von Bauteilen, von Giftgasen, die aus dem Gerät austreten, eines Stromschlags, eines Brands oder einer Explosion.
- Das Gerät sollte nicht hinter abschließbaren Türen aufgestellt werden.

Berühren Sie beim oder kurz nach dem Trocknen nicht Rückseite des Gerätes.

- Das Gerät ist noch heiß und Sie könnten sich verbrennen.

Wichtige Warnhinweise für die Reinigung

WARNUNG

Sprühen Sie zum Reinigen kein Wasser direkt auf das Gerät.

Verwenden Sie niemals Waschbenzin, Verdünner oder Alkohol, um das Gerät zu reinigen.

- Andernfalls können Verfärbungen, Verformungen, Schäden, Stromschläge oder Brände die Folge sein.

Ziehen Sie den Netzstecker aus der Steckdose, bevor Sie das Gerät reinigen oder Wartungsarbeiten durchführen.

- Andernfalls besteht die Gefahr eines Stromschlags oder Brands.

Reinigen Sie den Filtereinsatz bevor und nachdem Sie den Trockner verwenden bzw. verwendet haben.

Lassen Sie das Innere des Geräts regelmäßig durch einen zugelassenen Servicetechniker reinigen.

Reinigen Sie den Wärmetauscher einmal im Monat mit einer weichen Bürste oder einem Staubsauger. Berühren Sie den Wärmetauscher nicht mit der Hand. Andernfalls besteht Verletzungsgefahr.

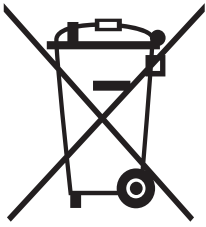
Das Innere des Trockners sollte regelmäßig durch qualifizierte Servicemitarbeiter gereinigt werden.

Schutzmaßnahmen gegen Einfrieren

- Installieren Sie den Trockner nur an Stellen, an denen die Temperatur nicht unter Null Grad Celsius sinkt.
- Wenn das Abpumpen des Kondenswassers direkt mit einem langen Abwasserschlauch erfolgt, kann das im Schlauch zurückbleibende Wasser im Winter einfrieren. Stellen Sie sicher, dass sich nach dem Gebrauch kein Wasser im Schlauch zurückbleibt.
- Wenn der Abwasserschlauch eingefroren ist, wickeln Sie ihn etwa zehn Minuten lang in ein mit warmem Wasser getränktes Handtuch ein, um ihn aufzutauen.

Sicherheitsinformationen

Hinweise zur WEEE-Kennzeichnung



Korrekte Entsorgung von Altgeräten (Elektroschrott)

(Gilt für Länder mit Abfalltrennsystemen)

Die Kennzeichnung auf dem Produkt, Zubehörteilen bzw. auf der dazugehörigen Dokumentation gibt an, dass das Produkt und Zubehörteile (z. B. Ladegerät, Kopfhörer, USB-Kabel) nach ihrer Lebensdauer nicht zusammen mit dem normalen Haushaltsmüll entsorgt werden dürfen. Entsorgen Sie dieses Gerät und Zubehörteile bitte getrennt von anderen Abfällen, um der Umwelt bzw. der menschlichen Gesundheit nicht durch unkontrollierte Müllbeseitigung zu schaden. Helfen Sie mit, das Altgerät und Zubehörteile fachgerecht zu entsorgen, um die nachhaltige Wiederverwertung von stofflichen Ressourcen zu fördern.

Private Nutzer wenden sich an den Händler, bei dem das Produkt gekauft wurde, oder kontaktieren die zuständigen Behörden, um in Erfahrung zu bringen, wo Sie das Altgerät bzw. Zubehörteile für eine umweltfreundliche Entsorgung abgeben können.

Gewerbliche Nutzer wenden sich an ihren Lieferanten und gehen nach den Bedingungen des Verkaufsvertrags vor. Dieses Produkt und elektronische Zubehörteile dürfen nicht zusammen mit anderem Gewerbemüll entsorgt werden.

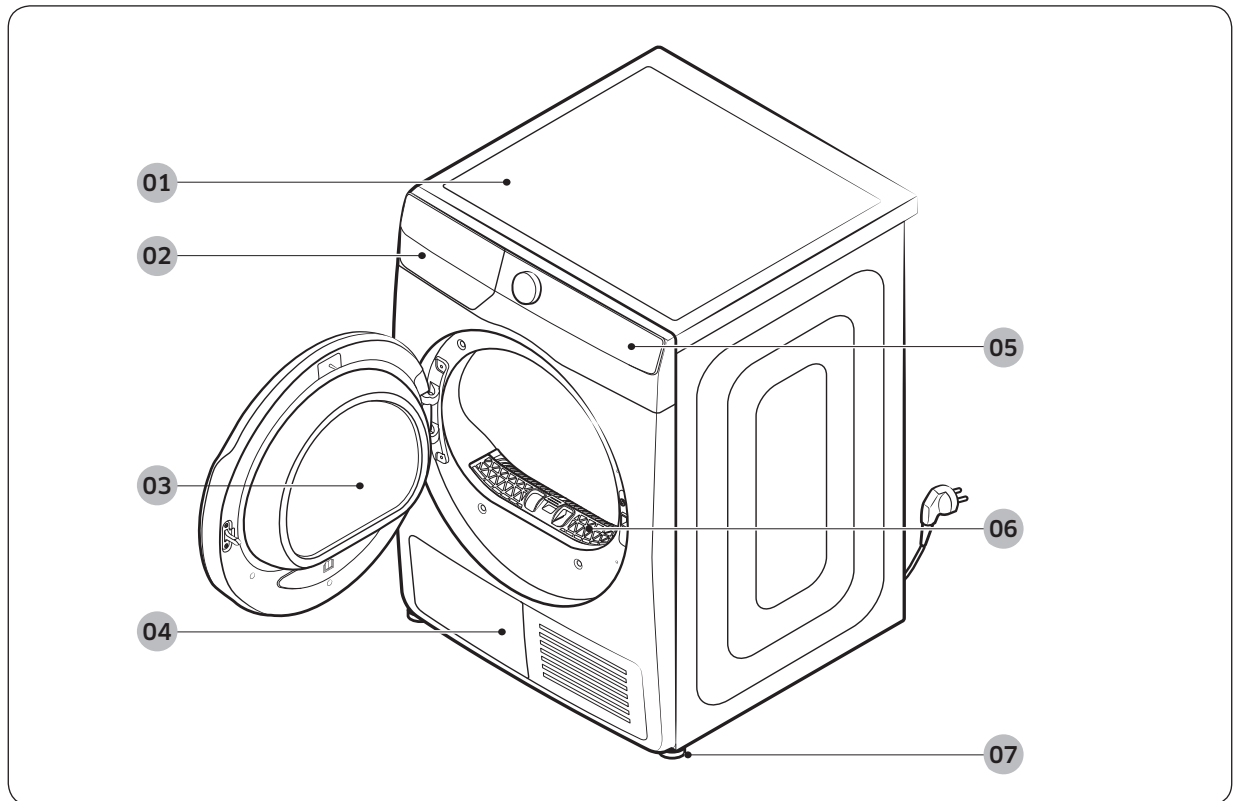
Weitere Informationen zum Engagement von Samsung für die Umwelt und zu aufsichtsrechtlichen Auflagen wie z. B. REACH, WEEE für Produkte oder Batterien finden Sie auf der Seite unter www.samsung.com, auf der wir uns mit Nachhaltigkeitsfragen beschäftigen.

Aufstellen des Geräts

Lieferumfang

Entfernen Sie vorsichtig die Verpackung des Geräts. Halten Sie das gesamte Verpackungsmaterial von Kindern fern. Aussehen und Position der nachfolgend abgebildeten Teile können je nach Trocknermodell variieren. Vergewissern Sie sich vor der Aufstellung und Installation des Geräts, dass alle aufgeführten Teile im Lieferumfang enthalten sind. Wenn der Wäschetrockner selbst und/oder seine Teile beschädigt sind oder fehlen, kontaktieren Sie das nächstgelegene Samsung-Kundendienstzentrum.

Der Trockner auf einen Blick



01 Obere Abdeckung

03 Gerätetür

05 Bedienfeld

07 Nivellierfüße

02 Wasserbehälter

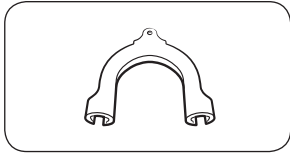
04 Wärmetauscher

06 Flusenfilter

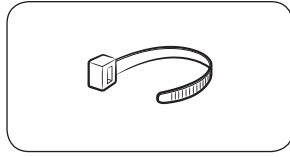


Aufstellen des Geräts

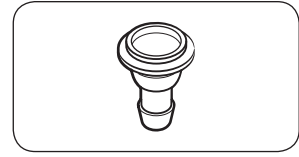
Zubehör (im Lieferumfang enthalten)



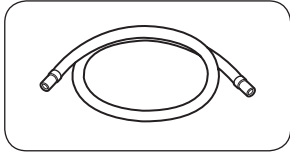
Schlauchführung



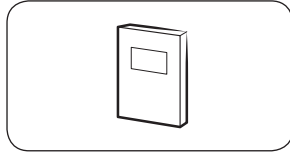
Kabelbinder



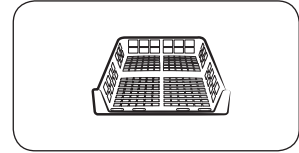
Schlauchanschluss



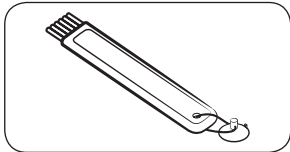
Langer Abwasserschlauch (2 m)



Benutzerhandbuch

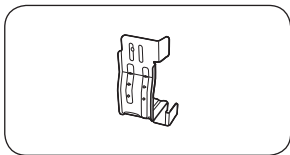


Trocknerfach (nur bestimmte Modelle)



Reinigungsbürste

Zubehör (nicht im Lieferumfang enthalten)



Klammer für Stapelbausatz
(Teilenummer: SK-DH, SK-DA,
SKK-DF)

HINWEIS

- Anweisungen zum Stapeln des Trockners finden Sie in der Installationsanleitung, die dem Stapelbausatz beiliegt.
- Informationen darüber, mit welchem Modell des Stapelbausatzes Sie Ihren Trockner auf die Waschmaschine stellen können, finden Sie im Benutzerhandbuch, das Ihrer Samsung-Waschmaschine beiliegt.



Anforderungen an Aufstellung und Installation

HINWEIS

Dieses Gerät darf nur von sachkundigem Fachpersonal installiert werden. Wenn aufgrund unsachgemäßer oder fehlerhafter Installation, die auf ein Verschulden des Eigentümers zurückzuführen ist, eine Inanspruchnahme des Kundendienstes notwendig ist, erlischt möglicherweise die Garantie. Bewahren Sie diese Bedienungsanleitung zur späteren Verwendung auf.

WARNUNG

- Verbinden Sie das Netzkabel des Geräts erst nach Abschluss der Installation mit der Steckdose.
- Lassen Sie sich von mindestens zwei Personen helfen, wenn Sie den Wäschetrockner bewegen müssen.
- Erlauben Sie nicht, dass Kinder (oder Haustiere) in oder auf dem Gerät oder in dessen Nähe spielen. Kinder müssen jederzeit sorgfältig beaufsichtigt werden.
- Halten Sie das gesamte Verpackungsmaterial von Kindern fern.
- Tauschen Sie beschädigte Netzstecker oder Netzkabel niemals selbst aus. Wenden Sie sich für den Austausch beschädigter Netzstecker oder Netzkabel an Samsung oder eine qualifizierte Fachkraft.
- Versuchen Sie nicht selbst, den Wäschetrockner zu reparieren, auseinander zu nehmen oder zu verändern. Wenden Sie sich für Reparaturarbeiten an das nächstgelegene Samsung-Kundendienstzentrum.
- Entfernen Sie vor der Entsorgung von Altgeräten die Gerätetür und alle Abdeckungen, damit Kinder nicht darin eingeschlossen werden und ersticken.
- Wenn der Wäschetrockner ungewöhnliche Geräusche, Brandgeruch oder Rauch entwickelt, trennen Sie sofort die Stromversorgung und wenden Sie sich an Ihr nächstgelegenes Samsung-Kundendienstzentrum.
- Ziehen Sie nicht den Netzstecker aus der Steckdose, während der Wäschetrockner in Betrieb ist.
- Legen Sie niemals brennbare Materialien oder Gegenstände in die Nähe des Geräts.

Anforderungen an Stromversorgung und Erdung

- Der Wäschetrockner muss an eine Stromversorgung mit 220-240 V~/50 Hz angeschlossen werden.
- Der Wäschetrockner muss ordnungsgemäß geerdet werden. Sollte das Gerät eine Störung oder eine Fehlfunktion aufweisen, wird durch das Erden das Risiko eines elektrischen Schlags reduziert, indem dem elektrischen Strom der Weg des geringsten Widerstands geboten wird. Der Wäschetrockner verfügt über einen dreipoligen Netzstecker mit Schutzkontakt. Der Stecker muss an eine geeignete Steckdose angeschlossen werden, die in Übereinstimmung mit den lokalen Richtlinien und Vorschriften ordnungsgemäß montiert und geerdet ist.
- Wenn Sie Fragen bezüglich der Anforderungen an die Stromversorgung oder die Erdung haben, wenden Sie sich entweder an Samsung oder einen qualifizierten Elektriker.

WARNUNG

- Schließen Sie das Netzkabel an eine geerdete dreipolige Steckdose an.
- Verwenden Sie niemals beschädigte Netzstecker bzw. Netzkabel oder lose Steckdosen.
- Verwenden Sie keine Adapter oder Verlängerungskabel.
- Eine unsachgemäße Erdung kann zu einem Stromschlag führen. Wenn Sie sich unsicher sind, ob Ihr Wäschetrockner ordnungsgemäß geerdet ist, kontaktieren Sie einen qualifizierten Elektriker.
- Modifizieren Sie den Netzstecker, das Netzkabel oder die Steckdose niemals in irgendeiner Weise.
- Schließen Sie das Erdungskabel nicht an Wasserleitungen aus Kunststoff, Gasleitungen oder Heißwasserleitungen an.



Aufstellen des Geräts

Aufstellung in einer Nische oder einem Wandschrank

Bei einer Aufstellung des Wäschetrockners in einer Nische oder in einem Wandschrank sind die folgenden Mindestabstände einzuhalten:

Seiten	Oberseite	Vorderseite	Rückseite
25 mm	25 mm	490 mm	50 mm

Wenn der Trockner in Kombination mit einer Waschmaschine aufgestellt wird, muss die Nische bzw. der Wandschrank an der Vorderseite über eine Öffnung von mindestens 550 mm verfügen, sodass eine ausreichende Luftzirkulation gewährleistet ist.

Installation Schritt-für-Schritt

Ehe Sie Ihren Trockner installieren, müssen Sie auf jeden Fall den Abschnitt **Anforderungen an Aufstellung und Installation** auf Seite 15 lesen.

SCHRITT 1 Aufstellort auswählen

Anforderungen an den Aufstellort

Stellen Sie das Gerät auf einem ebenen und stabilen Untergrund auf, der Vibrationen standhält. Wählen Sie einen Aufstellort, an dem eine geerdete, 3-polige Steckdose verfügbar und leicht zugänglich ist.

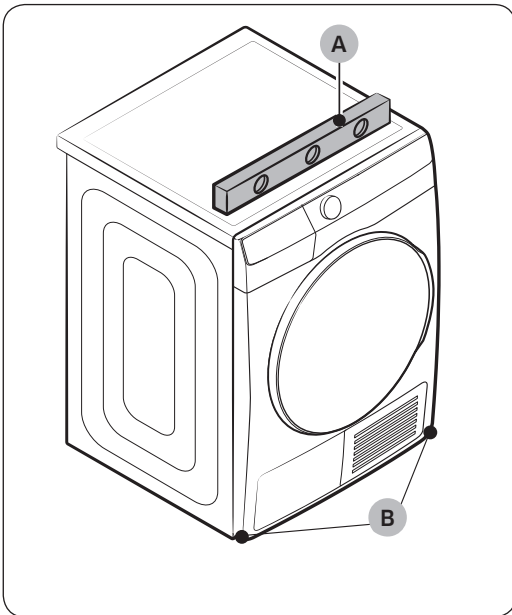
Für einen höheren Benutzerkomfort wird empfohlen, den Wäschetrockner neben oder in der Nähe der Waschmaschine aufzustellen.

WARNUNG

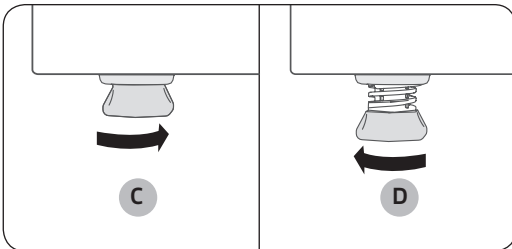
- Verwenden Sie den Wäschetrockner nur in geschlossenen Räumen.
- Stellen Sie den Wäschetrockner nicht an Orten auf, an denen er Witterungseinflüssen ausgesetzt ist.
- Stellen Sie den Wäschetrockner nicht an Orten auf, an denen Temperaturen unter 5 °C oder über 35 °C herrschen können.
- Stellen Sie den Wäschetrockner nicht an Orten auf, an denen Gas austreten könnte.



SCHRITT 2 Stellfüße ausrichten



1. Schieben Sie den Wäschetrockner vorsichtig an den dafür vorgesehenen Aufstellort.
2. Kontrollieren Sie mit einer **Wasserwaage (A)**, ob das Gerät auf beiden Achsen (rechts-links, vorne-hinten) waagrecht steht.
3. Wenn der Trockner nicht im Lot steht, richten Sie ihn mit Hilfe der **Nivellierfüße (B)** korrekt aus.
4. Nachdem Sie den Wäschetrockner waagrecht ausgerichtet haben, überprüfen Sie ihn auf sicheren Stand.
5. Schließen Sie den Wäschetrockner an die Stromversorgung an.

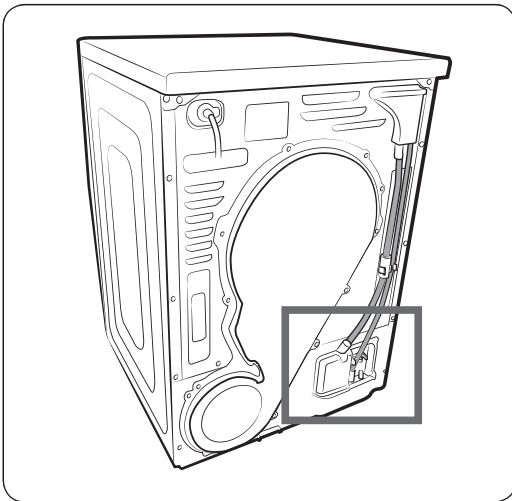


HINWEIS

- Um den Trockner auf die gleiche Höhe wie die Waschmaschine einzustellen, drehen Sie die Nivellierfüße solange nach rechts, bis sie vollständig **eingefahren sind (C)**. Drehen Sie die Nivellierfüße dann solange nach **links (D)**, bis sich der Trockner und die Waschmaschine auf gleicher Höhe befinden.
- Drehen Sie die Nivellierfüße nur so weit heraus wie notwendig. Wenn Sie die Nivellierfüße weiter als notwendig herausdrehen, kann dies zu Vibrationen des Trockners führen.

Aufstellen des Geräts

SCHRITT 3 Anschließen des Abwasserschlauchs

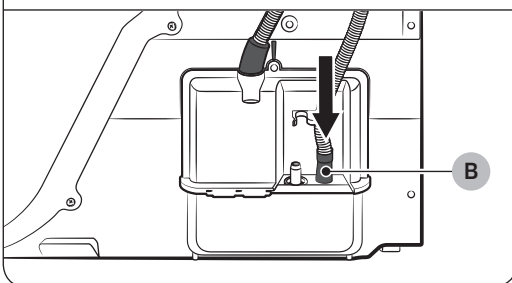
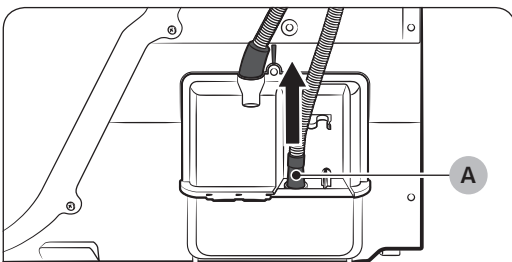


- Wir empfehlen dringend, den Abwasserschlauch an Ihr Entwässerungssystem anzuschließen.
- Wenn der Abwasserschlauch am Trockner zu kurz ist, um das Entwässerungssystem zu erreichen, verwenden Sie den mitgelieferten Zubehörschlauch (langer Abwasserschlauch).
- Verwenden Sie den eingebauten Wassertank nur, wenn Sie den Abwasserschlauch nicht an ein Entwässerungssystem anschließen können.

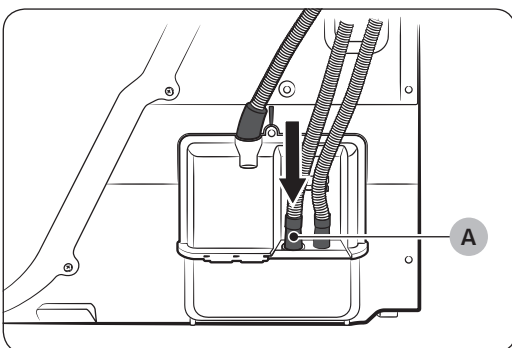
HINWEIS

Werkseitig ist dieser Trockner so eingestellt, dass er den eingebauten Wassertank zum Auffangen des Kondenswassers verwendet.

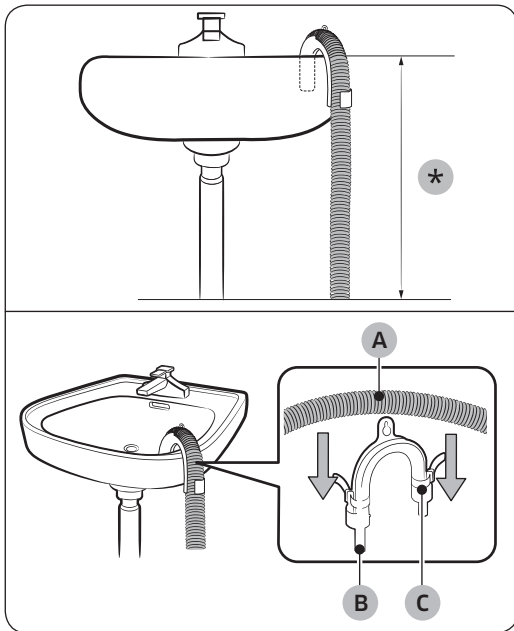
1. Ziehen Sie den Abwasserschlauch von **Anschluss (A)** ab und verbinden Sie ihn stattdessen mit **Teil (B)**.



2. Verbinden Sie das eine Ende des Zubehörschlauchs (langer Abwasserschlauch) mit **Anschluss (A)**.
3. Schließen Sie das andere Ende (Abfluss) des Zubehörschlauchs an das Abwassersystem an. Hierfür haben Sie folgende Möglichkeiten:



Über ein Waschbecken:

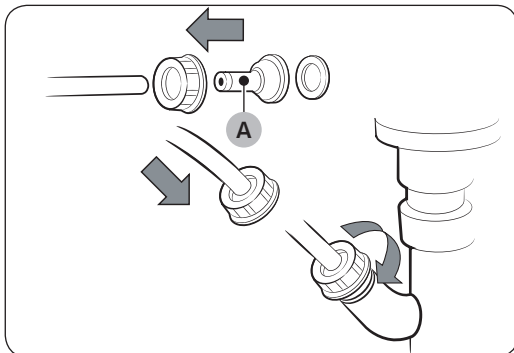


1. Stellen Sie sicher, dass der Auslass des Zubehörschlauchs sich in weniger als **90 cm (*)** über dem Boden des Wäschetrockners befindet.
2. Um den Zubehörschlauch an einer Stelle zu biegen, verwenden Sie die mitgelieferte **Schlauchführung (B)** und befestigen Sie diese Führung mit einem Haken an der Wand oder mit einem Stück Schnur am Wasserhahn. Bringen Sie den **Abwasserschlauch (A)** und die **Schlauchführung (B)** an, und befestigen Sie sie mit dem **Kabelbinder (C)**.
3. Sie können das Kondenswasser durch den angeschlossenen Zubehörschlauch (langer Abwasserschlauch) direkt über den Abwasserauslass abfließen lassen.

⚠ VORSICHT

Verwenden Sie für den Abwasserschlauch keine Verlängerung. An der Anschlussstelle kann Wasser austreten. Verwenden Sie einen langen Abwasserschlauch.

Über das Abflussrohr des Waschbeckens:



1. Montieren Sie den **Schlauchanschluss (A)** und befestigen Sie ihn am Ende des Zubehörschlauchs (siehe Abbildung).

⚠ VORSICHT

Um Wasserlecks zu verhindern, müssen Sie sicherstellen, dass der Schlauch und das Anschlussstück fest miteinander verbunden sind.

2. Schließen Sie den Schlauchanschluss direkt an das Abflussrohr des Waschbeckens an.




Aufstellen des Geräts

SCHRITT 4 Stellen Sie vor der Installation Folgendes sicher:

- Das gesamte Verpackungsmaterial wurde entfernt und ordnungsgemäß entsorgt.
- Der Wäschetrockner steht waagrecht und sicher auf dem Boden.
- Achten Sie darauf, dass keine Zubehörteile im Inneren der Trommel vergessen wurden.
- Versperren Sie nicht die Luftzufuhröffnung im Kühlergrill auf der Vorderseite des Geräts.
- Stellen Sie keine entflammaren Gegenstände in die Nähe des Geräts, und halten Sie die Umgebung sauber.
- Entfernen Sie keinesfalls die verstellbaren Nivellierfüße des Geräts. Diese sind notwendig, um den Wäschetrockner waagrecht auszurichten.
- Es wird empfohlen, nach der Installation mindestens 1 Stunde zu warten, ehe Sie den Trockner einsetzen.

SCHRITT 5 Einschalten

Stecken Sie das Netzkabel in eine Steckdose, die mit einer Schmelz- oder Automatiksicherung abgesichert ist. Drücken Sie auf , um den Trockner einzuschalten.

HINWEIS

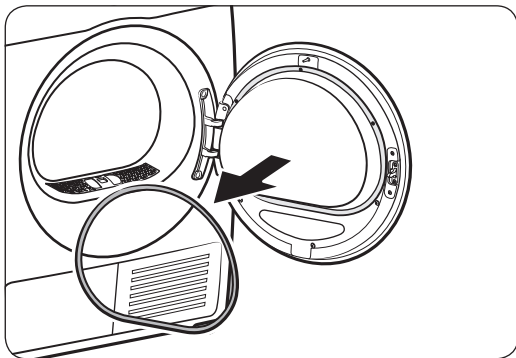
Lassen Sie Zeit Trocknen 20 Minuten lang laufen, um sich zu vergewissern, dass das Gerät läuft, heizt und abgeschaltet wird. Wenn der Informationscode **HC** angezeigt wird, wenden Sie sich an Ihr Kundendienstzentrum.

Ändern der Anschlagseite für die Gerätetür

Je nach den Bedingungen am Aufstellorts oder Ihren Bedürfnissen können Sie die Anschlagseite der Gerätetür ändern.

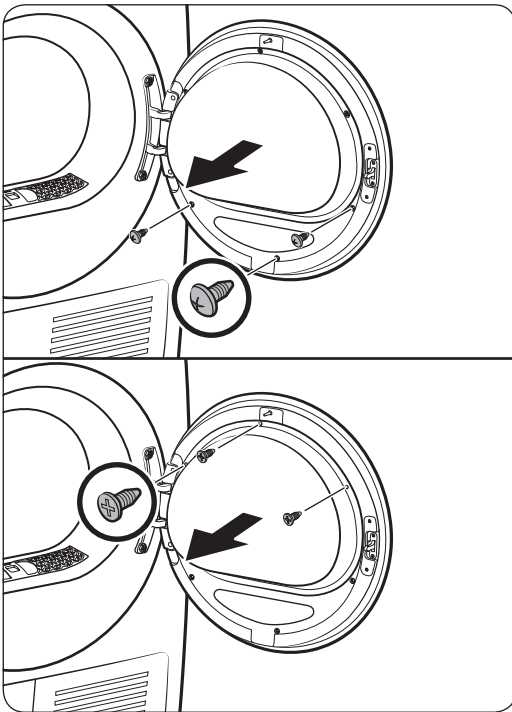
WARNUNG

Stellen Sie sicher, dass die Änderung der Anschlagseite für die Gerätetür von einem qualifizierten Techniker durchgeführt wird.

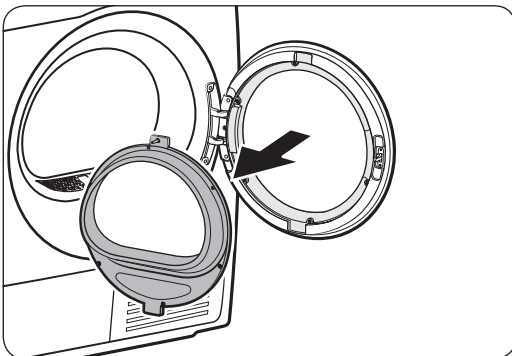


1. Befreien Sie die Gerätetür von ihrer Türdichtung.





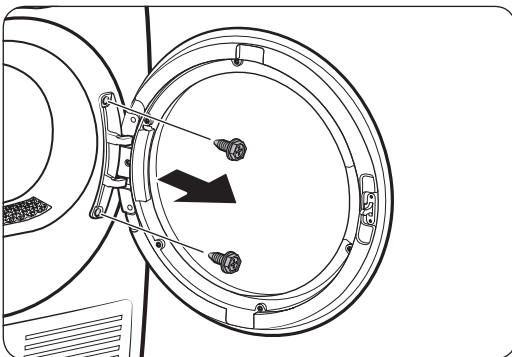
2. Entfernen Sie die Schrauben an der inneren Glashalterung der Gerätetür.
 - Lösen und entfernen Sie zuerst die 3 Schrauben an der Unterseite. Lösen und entfernen Sie dann die drei Schrauben oben am Halter.



3. Lösen Sie die Glashalterung.

⚠ VORSICHT

Achten Sie darauf, beim Lösen der Halterung keine Teile fallen zu lassen. Das könnte zu Sachschäden (Risse oder Brüche) oder Verletzungen führen.

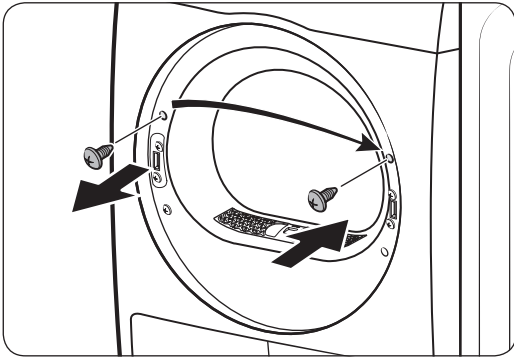


4. Entfernen Sie die Scharnierschrauben und nehmen Sie die Tür ab.
 - Lösen und entfernen Sie die 2 Schrauben am Türrahmen.
 - Um Abnutzung der Schrauben zu verhindern, verwenden Sie einen Sechskantschraubendreher.

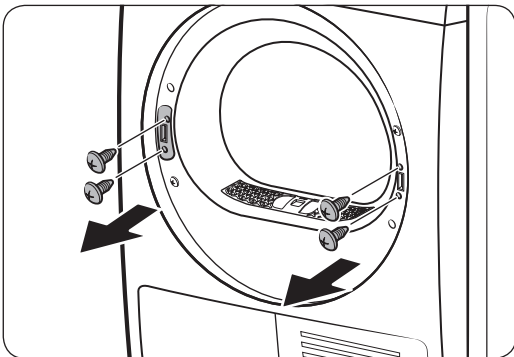


Aufstellen des Geräts

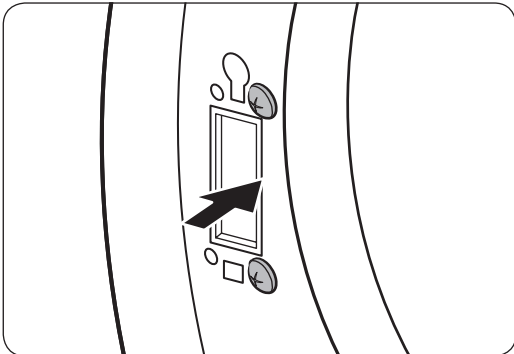
Deutsch



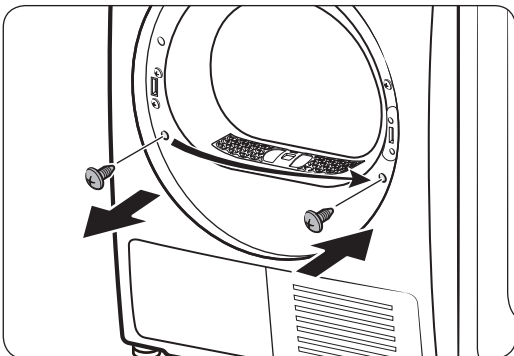
- Entfernen Sie die obere Schraube auf der linken Seite des Türrahmens und führen Sie sie in die entsprechende rechte Bohrung am Türrahmen ein. Entfernen Sie nicht die Schrauben der unteren Halterung.



- Entfernen Sie zuerst die 2 Klammerschrauben am rechten Rahmen und dann die 2 Halterungsschrauben am linken Rahmen.

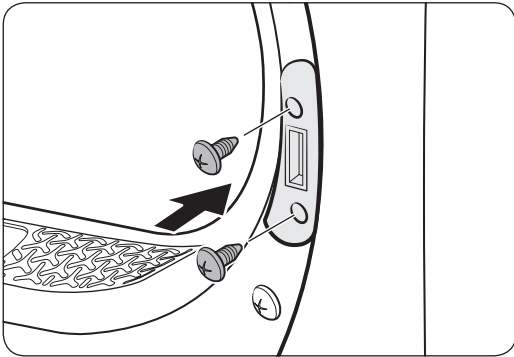


- Setzen Sie die 2 herausgenommenen Halterungsschrauben in den linken Rahmen ein (siehe Abbildung).
 - Die richtige Position der Schrauben wird in der Abbildung rechts gezeigt.

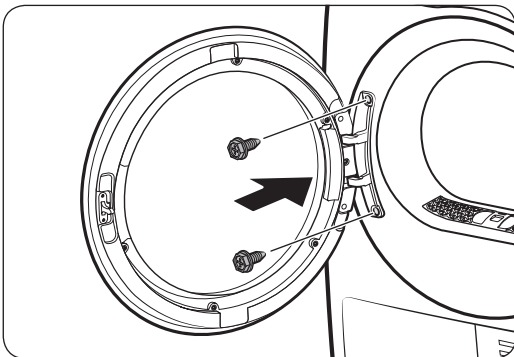


- Entfernen Sie die untere Schraube am linken Rahmen und führen Sie sie in die entsprechende Bohrung am rechten Rahmen ein.

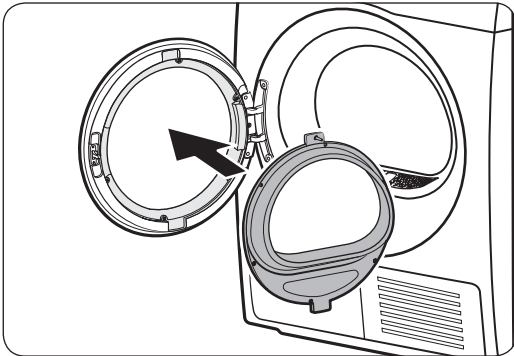




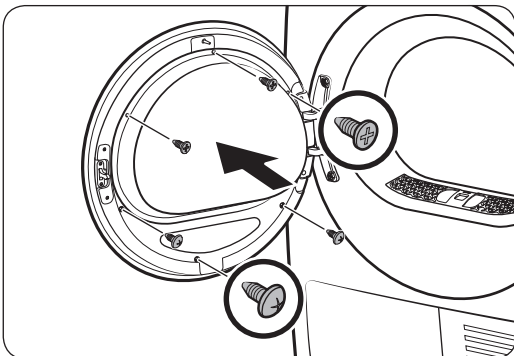
9. Setzen Sie den Hebelhalter auf den rechten Rahmen und ziehen Sie dann die 2 Halterungsschrauben fest.



10. Führen Sie das Türscharnier in die entgegengesetzte Position am Türrahmen ein und ziehen Sie dann die 2 Bolzenschrauben fest.



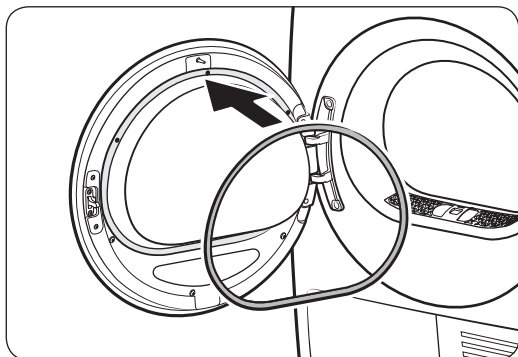
11. Setzen Sie den inneren Glashalter in die Türabdeckung ein, die Sie gerade am linken Rahmen angebracht haben.



12. Ziehen Sie die 3 Halterungsschrauben an der Oberseite fest. Ziehen Sie dann die 3 Halterungsschrauben an der Unterseite fest.

Aufstellen des Geräts

Deutsch



13. Bringen Sie die Türdichtung wieder an der Gerätetür an.

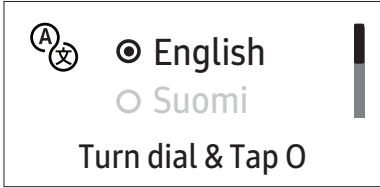

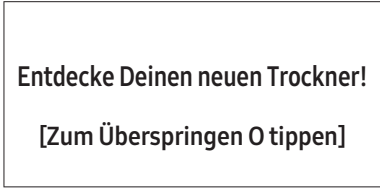

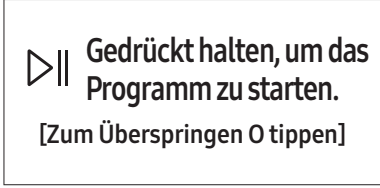
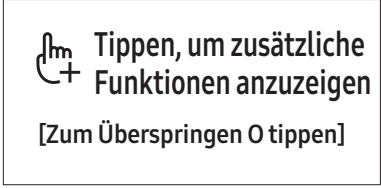

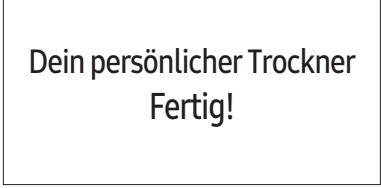
HINWEIS

Wenn Sie die ursprüngliche Anschlagrichtung der Tür wiederherstellen möchten, wiederholen Sie die genannten Schritte. Bitte beachten Sie, dass dabei die Gerätetür, Scharniere und sonstigen Teile entgegengesetzt angeordnet und ausgerichtet wären als in den obigen Schritten beschrieben.

Vor der ersten Verwendung

Ersteinrichtung

- Wenn Sie Ihren Trockner erstmalig einschalten, werden Sie auf dem Bildschirm eingeladen, das Gerät einzurichten. Befolgen Sie die Anweisungen auf dem Bildschirm, um den Vorgang abzuschließen.
- Wenn Sie ein Programm nach Abschluss der erstmaligen Einrichtung länger als eine Minute laufen lassen, wird die Ersteinrichtung nicht mehr vorgeschlagen.
- Zur Ersteinrichtung gehören Sprachauswahl, Kalibrierung und ein kurzes Tutorial.
- Wenn Sie auf eine Schaltfläche tippen möchten, müssen Sie genau auf das Symbol tippen.
- Wenn Sie Waschmaschine und Trockner gleichzeitig laufen lassen, kann es passieren, dass die Sicherung auslöst. Ob das geschieht, hängt von der Elektroinstallation und der Leistung der Sicherung ab.

01 Sprachauswahl	02 Begrüßungsbildschirm
	
03 Anleitung	
	
	
	



Vor der ersten Verwendung

Hinweise zum Trocknen

SCHRITT 1 Sortierung

- Mischen Sie schwere Kleidungsstücke nicht mit leichten.
- Waschen und trocknen Sie dunkle Wäsche getrennt von heller.
- Sofern auf dem Pflegeetikett nicht abweichend angegeben, dürfen Sie im Gerät keine Textilien aus Wolle oder Glasfaser trocknen.
- Trocknen Sie im Gerät keine Wäschestücke, die mit Öl, Alkohol, Benzin usw. verschmutzt sind.
- Trocknen Sie keine ungewaschene Wäsche.
- Trocknen Sie keine nasse Wäsche, die nach dem Waschen nicht ausreichend geschleudert wurden. Dies könnte einen Geruch im Inneren des Trockners verursachen oder zu einer Fehlfunktion führen.
- Für Babysocken und andere kleine, leichte Textilien empfehlen wir die Verwendung eines Wäschenetzes.

SCHRITT 2 Leeren Sie die Taschen und ziehen Sie sie auf links.

- Ziehen Sie dunkle Kleidung auf links, bevor Sie sie trocknen. Das verhindert beim Trocknen das Entstehen von Gewebeschäden durch Reibung und schützt die inneren Teile des Trockners vor Verfärbung und Beschädigung.
- Ziehen Sie Wäschestücke mit Knöpfen oder Stickereien auf links, bevor Sie sie trocknen.

VORSICHT

- Leeren Sie die Taschen aus. Metallgegenstände, wie z. B. Münzen, Nadeln und Schnallen an der Kleidung, können andere Wäschestücke und die Waschtrommel beschädigen.
- Entfernen Sie alle an der Wäsche befestigten Metallgegenstände und schließen Sie Reißverschlüsse und Verriegelungshaken vor dem Trocknen. An der Wäsche befestigte Metallobjekte können neben der Trommel auch andere Wäschestücke beschädigen.

SCHRITT 3 Überprüfen Sie den Flusenfilter

Stellen Sie sicher, dass der Flusenfilter richtig eingesetzt ist, ehe Sie Wäsche in den Trockner geben. Ohne den Flusenfilter funktioniert der Trockner nicht.

- Reinigen Sie den Flusenfilter stets vor dem Trocknen. Weitere Informationen finden Sie im Abschnitt „Flusenfilter“ auf Seite 45



SCHRITT 4 Bestimmen Sie die Füllmenge.

Überladen Sie den Trockner nicht. Durch Überladen des Geräts schränken Sie die Bewegungsmöglichkeiten der Wäsche in der Trommel ein, sodass die Wäsche knittert und ungleichmäßig getrocknet wird.

- Trocknen Sie nur eine Wäscheladung gleichzeitig.
- Um die Trockenleistung beim Trocknen von lediglich ein oder zwei Wäschestücken zu verbessern, geben Sie einfach ein trockenes Handtuch mit in die Trommel.
- Um beste Trockenergebnisse zu erzielen sollten Sie die Wäsche entwirren, bevor Sie sie in den Wäschetrockner geben. Verhedderte Wäsche kann die Trockenwirkung verschlechtern oder dazu führen, dass die Tür geöffnet wird.

VORSICHT

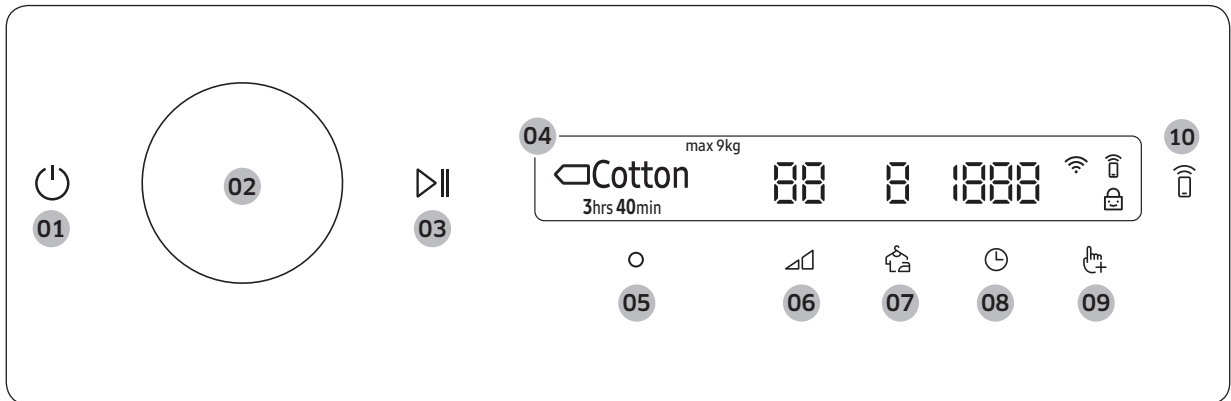
Wenn Sie Wäsche aus dem Trockner herausnehmen oder hineinlegen, muss der Flusenfilter eingebaut sein. Wenn der Filter nicht eingesetzt ist, können kleine Gegenstände in den Filterschlitz fallen und eine Fehlfunktion des Trockners verursachen.

SCHRITT 5 Nach Ende des Trockenvorgangs

- Leeren Sie den Wasserbehälter, damit kein Wasser auslaufen kann. Weitere Informationen finden zum Leeren des Wasserbehälters finden Sie im Abschnitt „**Leeren des Wasserbehälters.**“ auf Seite **44**
- Wenn im Display die Meldung „**Wärmetauscher reinigen**“ erscheint, lesen Sie den Abschnitt „**Wärmetauscher**“ auf der Seite **47** und reinigen Sie den Wärmetauscher.
- Um das Innere des Trockners hygienischer zu halten, lassen Sie die Tür des Trockners und die Abdeckung des Wärmetauschers nach dem Trocknen geöffnet.

Bedienung

Bedienfeld



<p>01 Ein/Aus </p>	<p>Tippen Sie auf diese Taste, um den Wäschetrockner ein- bzw. auszuschalten.</p> <ul style="list-style-type: none"> • Der Trockner schaltet sich automatisch aus, wenn Sie das Bedienfeld nach dem Einschalten des Trockners 10 Minuten lang nicht benutzen. • Der Trockner schaltet sich automatisch aus, wenn das Trocknen beendet ist. <p>⚠ VORSICHT</p> <p>Während des Trocknens darf der Trockner nicht durch Tippen auf ausgeschaltet werden. Tippen und halten Sie , um zuerst das Programm anzuhalten. Wenn Sie danach auf tippen, wird der Trockner ausgeschaltet.</p>
<p>02 Navigationsrad</p>	<p>Drehen Sie das Navigationsrad nach links oder rechts, um durch Programme und Funktionen zu navigieren. Wenn Sie das Navigationsrad drehen, zeigt das Display Ihre Auswahl an (z. B. Programm, Zusatzfunktionen und Systemfunktionen).</p>
<p>03 Start/Pause </p>	<p>Zum Starten oder Anhalten eines Vorgangs tippen und gedrückt halten.</p>
<p>04 Display</p>	<p>Das Display zeigt das aktuelle Programm, die geschätzte Restzeit, die Programmoptionen und andere nützliche oder warnende Meldungen an.</p>
<p>05 OK </p>	<p>Tippen Sie hier, um die von Ihnen ausgewählte Funktion oder Einstellung zu bestätigen.</p>
<p>06 Trocknungsstufe </p>	<p>Tippen Sie hier, um den Trocknungsgrad für das gewählte Programm zu ändern. Sie können einen Trocknungsgrad von 1 bis 3 wählen. Welcher Trocknungsgrad allerdings verfügbar ist, hängt vom gewählten Programm ab.</p> <ul style="list-style-type: none"> • 3: Geeignet für große und dicke Wäsche • 2: Standardtrocknung • 1: Schonendes Trocknen der Wäsche, um das Gewebe zu schützen Geeignet für empfindliche Wäsche oder Wäsche, die Sie auf natürliche Weise trocknen möchten. (Durch Aufhängen oder flaches Auflegen auf ein Trockengestell, wenn sie feucht sind.)
<p>07 Knitterschutz </p>	<p>Tippen Sie hier, um die Funktion Knitterschutz zu aktivieren oder deaktivieren. Wenn die Funktion aktiviert ist, dreht der Trockner die Trommel nach Abschluss des Trockenprogramms abwechselnd in beide Richtungen, damit keine Falten entstehen.</p>

08 Dauer 🕒	Tippen Sie hier, um in den Programmen Zeit Trocknen, Lüften warm und Lüften kalt die Programmdauer auszuwählen. Sie können eine Trockenzeit zwischen 20 und 240 Minuten einstellen. Die mögliche Trockenzeit hängt vom gewählten Programm ab.
09 Zusätzliche Funktionen 🖱️	<ul style="list-style-type: none"> • Tippen Sie hier, um das Menü mit den Zusatzfunktionen zu öffnen. • Tippen Sie und halten Sie 3 Sekunden lang, um das Menü mit den Systemfunktionen zu öffnen.
10 Smart Control 📱	<p>Tippen Sie hier, um die Smart Control-Funktion zu aktivieren oder zu deaktivieren.</p> <ul style="list-style-type: none"> • Wenn die Smart Control-Funktion aktiviert ist, können Sie Ihren Trockner über die SmartThings-App auf Ihrem Smartphone aus der Ferne bedienen.

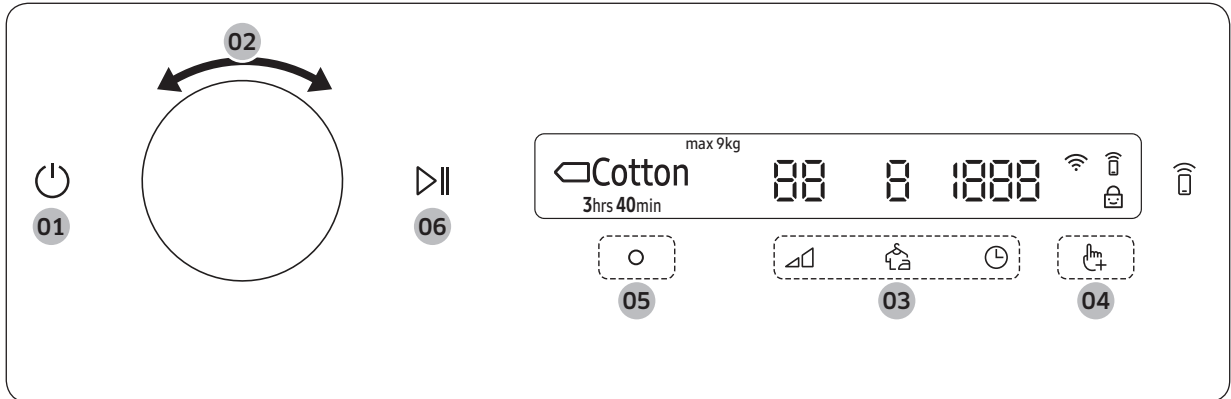
Symbolbeschreibungen


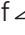





📶	WLAN	Dieses Symbol zeigt an, dass der Trockner mit einem WLAN verbunden ist.
📱	Smart Control	Dieses Symbol zeigt an, dass die Smart Control aktiviert ist. Weitere Informationen über „ Smart Control “ finden Sie auf Seite 39 .
🔒	Sperre:	Dieses Symbol zeigt an, dass die Sperre aktiviert ist. Weitere Informationen über „ Sperre “ finden Sie auf Seite 36 .



Bedienung

Starten von Programmen



1. Tippen Sie auf , um den Trockner einzuschalten.
2. Wählen Sie mit dem **Navigationsrad** das gewünschte Programm aus. Weitere Informationen über „**Programmübersicht**“ finden Sie auf Seite **31**.
3. Tippen Sie auf , , oder , um die Standardeinstellungen für das Programm zu ändern.
4. Tippen Sie auf , und drehen Sie dann das **Navigationsrad**, um eine Zusatzfunktion auszuwählen. Weitere Informationen über „**Zusatzfunktionen**“ finden Sie auf Seite **34**.
5. Tippen Sie auf , um die Einstellungen für die ausgewählte Zusatzfunktion zu ändern. Nicht für alle Programme stehen Zusatzfunktionen zur Verfügung.
6. Zum Starten des Betriebs tippen und halten Sie . Sobald Sie das gewünschte Programm eingestellt haben, werden im Display eine kurze Programmbeschreibung, die maximale Wäscheladung und die Programmdauer angezeigt. Sie können auch den Waschfortschritt, die restliche Programmdauer und die Informationscodes überprüfen.




Programmübersicht

HINWEIS

Andere Programme können Sie verwenden, nachdem Sie sie mit der Funktion Meine Programme zu Ihrer Programmliste hinzugefügt haben. Weitere Informationen finden Sie im Abschnitt „**Meine Programme**“ auf Seite 35.




Sensorprogramme

Programm	Beschreibung	Max. Füllmenge (in kg)	
		DV9***	DV8***
 Baumwolle	Dieses Programm eignet sich für Baumwolle, Bettwäsche, Tischdecken, Unterwäsche, Handtücher und Hemden.	9,0	8,0
Super Kurz 35'	Zum Trocknen von Wäsche aus leichter Baumwolle, Synthetikfasern oder Sachen, die schnell getrocknet werden sollen. Die Standardtrockenzeit beträgt 35 Minuten.	1,0	
Super Speed	Dieses Programm ist für Mischlasten aus Baumwolle und Synthetikfasern geeignet. <ul style="list-style-type: none"> Nur Modelle DV9*T82**** / DV9*T72**** / DV8*T72****. 	3,0	
Mischwäsche	Dieses Programm ist für Mischlasten aus Baumwolle und Synthetikfasern geeignet.	9,0	8,0
Pflegeleicht	Dieses Programm ist für Blusen und Hemden aus Polyester (Diolen, Trevira), Polyamid (Perlon, Nylon) oder ähnlichen Mischgeweben geeignet.	4,5	4,0
Feinwäsche	Für Feinwäsche wie beispielsweise Dessous, die schonend behandelt werden muss.	2,0	
Handtücher	Verwenden Sie dieses Programm zum Trocknen von Lasten wie z. B. Badetüchern.	4,0	
XXL-Wäsche	Für große Wäschestücke wie Decken, Bettlaken, Bettdecken und Plaids.	2,0	
Hemden	Hiermit können Sie ein Wäschestück, z. B. ein Hemd, schnell trocknen.	2,0	
Hygiene+	Desinfektion von nasser und trockener Kleidung, Bettwäsche und Spielzeug zur Beseitigung von Bakterien. <ul style="list-style-type: none"> Nur Modelle DV9*T82**** / DV9*T72**** / DV8*T72**** / DV9*T62**** / DV8*T62****. 	2,0	
Wolle	Dieses Programm ist ausschließlich für maschinen- und trocknergeeignete Wollprodukte bestimmt. Die beste Trocknung erreichen Sie, indem Sie die Wäsche vor dem Trocknen auf Links drehen.	1,0	

Bedienung

Programm	Beschreibung	Max. Füllmenge (in kg)	
		DV9***	DV8***
Outdoor	Dieses Programm eignet sich für Ski- und Wanderkleidung sowie für Gewebeanlagen wie Spandex, Stretch und Mikrofaser. Wir empfehlen, dieses Trockenprogramm zu verwenden, nachdem Sie die Wäsche mit dem Programm Outdoor Ihrer Waschmaschine gewaschen haben.	2,0	
Super Leise	Für Mischwäsche mit Baumwolle und Synthetik, die Sie leise trocknen möchten. Dieses Programm kann zusammen mit Knitterschutz verwendet werden, sodass Sie vor dem Schlafengehen ein Programm beginnen, das am Morgen beendet ist. <ul style="list-style-type: none"> Nur Modelle der Baureihe DV9*T82**** 	9,0	8,0
Bügeltrocken	Bei diesem Programm lässt das Trockenprogramm die Wäsche in feuchtem Zustand zurück, um das Bügeln zu erleichtern.	4,0	

Manuelle Programme

Programm	Beschreibung	Max. Füllmenge (in kg)
Zeit Trocknen:	<p>Hiermit können Sie einstellen, wie lange die Wäsche getrocknet werden soll.</p> <p>Drehen Sie das Navigationsrad so weit, bis Zeit Trocknen ausgewählt ist, und tippen dann Sie auf , um die Trockenzeit zwischen 20 Minuten und 240 Minuten einzustellen. Tippen Sie mehrmals auf , um nacheinander die möglichen Zeiteinstellungen anzuzeigen und eine davon auszuwählen: 20 / 30 / 40 / 50 / 60 / 90 / 120 / 150 / 180 / 240.</p> <p> HINWEIS</p> <ul style="list-style-type: none"> Die tatsächliche Programmdauer unterscheidet sich je nach Trockenheit der Wäschestücke. Wenn Sie nach Abschluss eines der Sensorprogramme (siehe Seite 31) dieses Programm für einen zusätzlichen Trockengang verwenden, müssen Sie die Mindesttrockenzeit (20 Minuten) einstellen. Durch übermäßiges Trocknen kann die Wäsche beschädigt werden oder ihre Form verlieren. 	-

Programm	Beschreibung	Max. Füllmenge (in kg)
Lüften warm	<p>Für kleine, bereits angetrocknete Wäschestücke.</p> <p>Ein zeitgesteuertes Programm für alle Gewebearten außer Wolle und Seide. Es dient zum Trocknen von Wäsche, die noch leicht feucht ist oder bereits vorgetrocknet wurde. Es ist auch geeignet für die Anschluss-trocknung von dicken Wäschestücken mit mehreren Schichten, die sich nicht leicht trocknen lassen.</p> <p>Drehen Sie das Navigationsrad so weit, bis Lüften warm ausgewählt ist, und tippen Sie dann, um eine Trockenzeit zwischen 20 und 240 Minuten einzustellen. Tippen Sie mehrmals auf ⌚, um nacheinander die möglichen Zeiteinstellungen anzuzeigen und eine davon auszuwählen: 20 / 30 / 40 / 50 / 60 / 90 / 120 / 150 / 180 / 240.</p>	-
Lüften kalt	<p>Für alle Arten von Gewebe. Zum Auffrischen oder Lüften von Wäsche, die nicht lange getragen wurde.</p> <p>Drehen Sie das Navigationsrad so weit, bis Lüften kalt ausgewählt ist, und tippen Sie dann, um eine Trockenzeit zwischen 20 und 240 Minuten einzustellen. Tippen Sie mehrmals auf ⌚, um nacheinander die möglichen Zeiteinstellungen anzuzeigen und eine davon auszuwählen: 20 / 30 / 40 / 50 / 60 / 90 / 120 / 150 / 180 / 240.</p>	-

Andere Programme

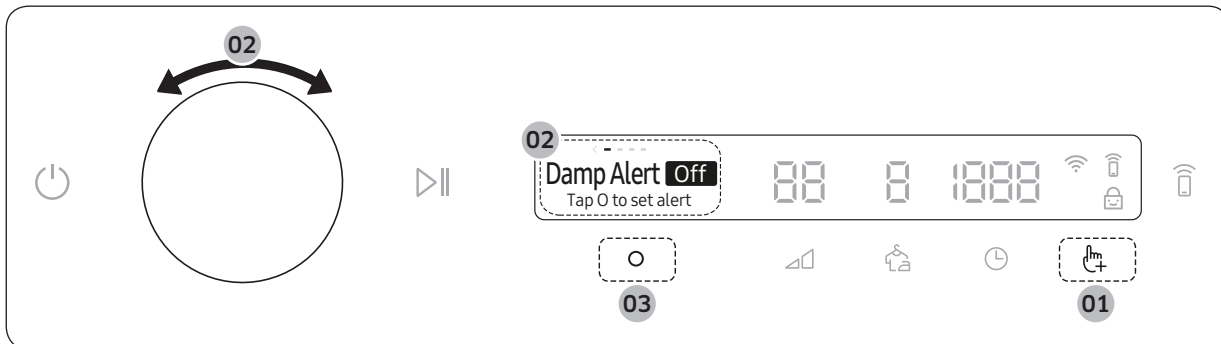
Programm	Beschreibung	Max. Füllmenge (in kg)
Air Wash	<p>Verwenden Sie dieses Programm, um die Wäsche zu desinfizieren und dafür zu sorgen, dass sie sich frischer und sauberer anfühlt.</p> <ul style="list-style-type: none"> Nur Modelle DV9*T82**** / DV9*T72**** / DV8*T72**** / DV9*T62**** / DV8*T62****. 	1,0



Bedienung

Zusatzfunktionen

Verwenden von Zusatzfunktionen



1. Tippen Sie auf .
2. Drehen Sie das **Navigationsrad**, um die gewünschte Zusatzfunktion auszuwählen.
3. Tippen Sie auf , um die Einstellungen der ausgewählten Funktion zu ändern oder die Funktion zu starten.

HINWEIS

- Um zum Hauptbildschirm zurückzukehren, tippen Sie erneut auf oder drehen das **Navigationsrad** auf **Zurück**. Anschließend tippen Sie auf .
- Wenn die ausgewählte Funktion nicht unterstützt wird, erscheint die Meldung **Zurzeit nicht unterstützt**, und die Taste wird nicht aktiviert.
- Wenn Sie eine zusätzliche Funktion auswählen, erscheint bei den ersten zehn Benutzungen eine kurze Hilfefmeldung.
- Die Anzeige wechselt wieder zum Hauptbildschirm, wenn Sie das Bedienfeld 7 Sekunden lang nach dem Aufrufen des Menüs **Zusätzliche Funktionen nicht verwenden**.

Signal 80%

Mit dieser Funktion werden Sie gewarnt, wenn Hemden und andere Bügelwäsche trocken genug sind, um gebügelt zu werden.

1. Wählen Sie ein Programm und ändern Sie die Programmeinstellungen nach Bedarf.
 - Diese Funktion ist für Baumwolle, Pflegeleicht, Mischwäsche und Super Leise verfügbar, wobei der Trocknungsstufe auf 2 oder 3 eingestellt ist.
2. Tippen Sie auf .
3. Drehen Sie das **Navigationsrad**, um **Signal 80%** auszuwählen, und tippen Sie dann auf .
4. Tippen und halten Sie .





Alarm beim Trocknen:

1. Tippen und halten Sie , um das Programm anzuhalten.
2. Öffnen Sie die Tür und nehmen Sie die Wäsche heraus, die Sie bügeln möchten.
3. Schließen Sie Tür und tippen und halten Sie , um die restliche Wäsche zu trocknen.



Meine Programme

Durch Hinzufügen und Entfernen von Programmen können Sie eine individuelle Programmliste erstellen.






1. Tippen Sie auf .
2. Drehen Sie das **Navigationsrad**, um **Meine Programme** auszuwählen, und tippen Sie dann auf 
 - Nur wenn der Trockner nicht in Betrieb ist, können Sie ein Programm bearbeiten, um ein persönliches Programm anzulegen.
3. Drehen Sie das **Navigationsrad**, um das gewünschte Programm auszuwählen.
4. Tippen Sie auf , um das ausgewählte Programm hinzuzufügen oder zu entfernen.
 - Das Hinzufügen und Entfernen eines Programms wird automatisch gespeichert.
5. Wenn Sie die Erstellung von Meine Programme abgeschlossen haben, tippen Sie auf , um zur Programmanzeige zurückzukehren.

HINWEIS

Die Programme  Baumwolle, Pflegeleicht und Bügeltrocken können nicht aus der Programmliste entfernt werden.

Endzeit


Sie können eine Zeit von 1 bis 24 Stunden (in Schritten von 1 Stunde) einstellen, mit deren Erreichen das Trockenprogramm beendet werden soll. Die angezeigte Stunde gibt an, wann das Trockenprogramm endet.





1. Wählen Sie ein Programm und ändern Sie die Programmeinstellungen nach Bedarf.
2. Tippen Sie auf .
3. Drehen Sie das **Navigationsrad**, um **Endzeit** auszuwählen, und tippen Sie dann auf .
4. Drehen Sie das **Navigationsrad**, um die gewünschte Zeit auszuwählen, und tippen Sie dann auf .
5. Tippen und halten Sie .
 - Tippen Sie auf , um Endzeit abubrechen.





Bedienung

Sperre

Um zu verhindern, dass Kinder oder Kleinkinder den Trockner versehentlich starten oder Einstellungen ändern, können mit der **Sperre** alle Tasten mit Ausnahme von  und  gesperrt werden.

1. Schließen Sie die Gerätetür.
2. Tippen Sie auf .
3. Drehen Sie das **Navigationsrad**, um **Sperre** auszuwählen, und tippen Sie dann auf .
4. Tippen Sie auf , um **Ein** oder **Aus** auszuwählen.
 - Das Symbol **Sperre**  wird angezeigt, wenn die Funktion eingeschaltet ist.
 - Sie können die Sperre nicht bei geöffneter Tür einschalten. Wenn Sie die Meldung **Gerätetür ist offen** auf dem Display sehen, während Sie versuchen, die Sperre zu aktivieren, müssen Sie die Tür schließen und es erneut versuchen.

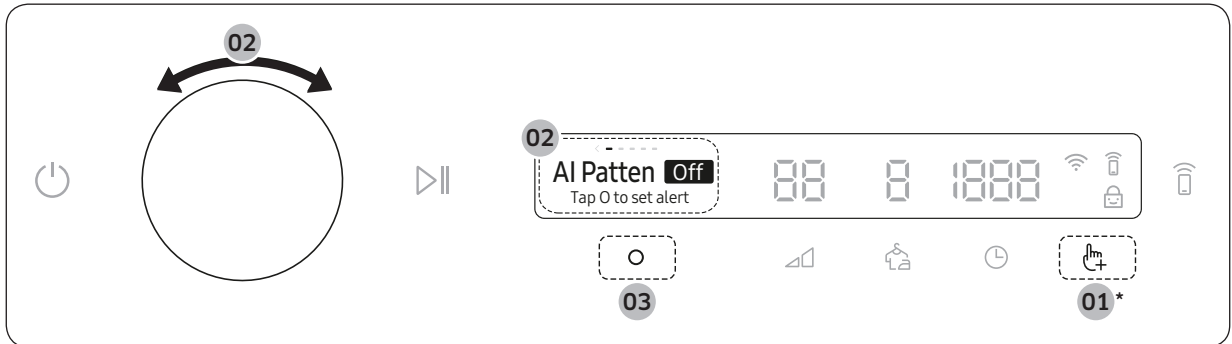
HINWEIS

- Wenn die Sperre eingeschaltet ist, sind alle Tasten außer  und  deaktiviert.
- Wenn Sie bei eingeschalteter Sperre auf eine Schaltfläche tippen, wird ein Alarm mit der Meldung **Kindersicherung aktivieren** ausgelöst.
- Wenn Sie die Tür bei eingeschalteter Sperre öffnen und schließen, wird ein Alarm mit den Meldungen **Tür öffnen und Trommel prüfen** und **Kindersicherung aktivieren** ausgelöst.
- Um eine Benachrichtigung zu ignorieren, schalten Sie die Sperre oder den Strom aus.



Systemfunktionen

Verwenden von Systemfunktionen



* Tippen und 3 Sekunden lang halten.

1. Tippen und halten Sie 3 Sekunden lang.
2. Drehen Sie das **Navigationsrad**, wählen Sie die gewünschte Systemfunktion und tippen Sie dann auf .
3. Tippen Sie auf , um die Einstellungen der ausgewählten Funktion zu ändern oder die Funktion zu starten.

HINWEIS

- Um zum Hauptbildschirm zurückzukehren, tippen Sie erneut auf oder drehen das **Navigationsrad** auf **Zurück**. Anschließend tippen Sie auf .
- Die Anzeige wechselt wieder zum Hauptbildschirm, wenn Sie das Bedienfeld 7 Sekunden lang nach dem Aufrufen des Menüs Systemfunktionen nicht verwenden.

KI Sortierung

Mit dieser Funktion speichern Sie häufig verwendete Programme und Einstellungen.

1. Tippen und halten Sie 3 Sekunden lang.
2. Drehen Sie das **Navigationsrad**, um **KI Sortierung** auszuwählen, und tippen Sie dann auf .
3. Tippen Sie auf , um **Ein** oder **Aus** auszuwählen.
 - Die Standardeinstellung ist **Ein**. Deaktivieren Sie **Aus** diese Funktion, wenn Sie sie nicht verwenden möchten.
 - Wenn Sie die Funktion einschalten, merkt sich der Trockner häufig verwendete Programme und ihre Einstellungen (Trocknungsstufe , Dauer) und speichert sie in der Reihenfolge der Benutzung.
 - Wenn Sie die Funktion deaktivieren, werden alle gespeicherten Daten zurückgesetzt.

Signalton

Sie können Alarmtöne aktivieren/deaktivieren.

1. Tippen und halten Sie 3 Sekunden lang.
2. Drehen Sie das **Navigationsrad**, um **Signalton** auszuwählen, und tippen Sie dann auf .
3. Tippen Sie auf , um **Ein** oder **Aus** auszuwählen.
 - Die Standardeinstellung ist **Ein**.

HINWEIS





Die Einstellung bleibt auch bei einem Neustart des Trockners erhalten.



Bedienung




WLAN

Sie können das WLAN des Trockners ein- bzw. ausschalten.

1. Tippen und halten Sie  3 Sekunden lang.
2. Drehen Sie das **Navigationsrad**, um **WLAN** auszuwählen, und tippen Sie dann auf .
3. Tippen Sie auf , um **Ein** oder **Aus** auszuwählen.
 - Das WLAN des Trockners ist werkseitig ausgeschaltet. Das WLAN des Trockners schaltet sich jedoch automatisch ein, wenn Sie den Trockner zum ersten Mal einschalten. Dann bleibt diese endgültige WLAN-Einstellung unabhängig von der Stromversorgung des Trockners erhalten.
 - Sobald Sie das WLAN des Trockners einschalten und eine Verbindung zu einem Netzwerk herstellen, bleibt der Trockner auch dann mit dem Netzwerk verbunden, wenn Sie den Strom ausschalten.
 - WLAN  zeigt an, dass der Trockner über das WLAN mit dem Router verbunden ist.



Sprache

Sie können die Systemsprache ändern.

1. Tippen und halten Sie  3 Sekunden lang.
2. Drehen Sie das **Navigationsrad**, um **Sprache** auszuwählen, und tippen Sie dann auf .
3. Drehen Sie das **Navigationsrad**, um die gewünschte Sprache auszuwählen, und tippen Sie dann auf .

Zurücksetzen

Sie können Ihren Trockner zurücksetzen.

1. Tippen und halten Sie  3 Sekunden lang.
2. Drehen Sie das **Navigationsrad**, um **Zurücksetzen** auszuwählen, und tippen Sie dann auf .
- Ihr Trockner wird auf die Werkseinstellungen zurückgesetzt.






Spezialfunktionen



Smart Control

Sie können sich mit der SmartThings-App verbinden und Ihren Trockner aus der Ferne bedienen.

Anschließen Ihres Trockners



- Laden Sie die SmartThings-App auf Ihr Mobilgerät herunter, und Öffnen Sie sie.
- Tippen und halten Sie , um den Trockner einzuschalten.
- Tippen und halten Sie  auf dem Trockner.
 - a. Der Trockner wechselt in den AP-Modus und stellt die Verbindung zu Ihrem Mobilgerät her.
 - b. Tippen Sie auf , um Ihren Trockner auf Ihrem Mobilgerät zu authentifizieren.
 - c. Nach erfolgreicher Authentifizierung ist Ihr Trockner mit der App verbunden. Sie können die verschiedenen in der SmartThings-App verfügbaren Funktionen nutzen.

HINWEIS

- Wiederholen Sie den Versuch, wenn Ihr Trockner keine Verbindung mit der SmartThings-App herstellen kann.
- Überprüfen Sie Ihren Router, wenn Sie nach dem Verbinden Ihres Trockners mit der SmartThings-App ein Problem mit der Internetverbindung haben.
- Wenn das WLAN ausgeschaltet ist, tippen und halten Sie  3 Sekunden lang, um die **Systemfunktionen** zu öffnen. Wählen Sie dann **WLAN** und tippen Sie auf , um es zu aktivieren.
- Wenn Sie das WLAN des Trockners einschalten, können Sie unabhängig von der Stromversorgung des Trockners über die SmartThings-App auf Ihrem Smartphone eine Verbindung mit dem Trockner herstellen. Der Trockner wird in der SmartThings-App jedoch als offline angezeigt, wenn das WLAN des Trockners ausgeschaltet ist.
- Schließen Sie die Tür, bevor Sie die Smart Control-Funktion aktivieren.
- Wenn Sie den Trockner 20 Mal benutzen, ohne eine Verbindung mit SmartThings herzustellen, erscheint beim nächsten Einschalten des Trockners 3 Sekunden lang ein Pop-up-Hinweis zur Smart Control-Verbindung.
- Wenn das WLAN des Trockners nicht mit einem AP (Zugangspunkt) verbunden ist, schaltet sich das WLAN beim Ausschalten des Geräts aus.

Stay Connect

Richten Sie die Funktion Stay Connect in Ihrer SmartThings-App ein. Ihr Trockner bleibt mit der App verbunden, so dass Sie den Trockner auch dann benutzen können, wenn Sie nicht zu Hause sind.

1. Wenn Sie die Funktion Stay Connect in der SmartThings-App einschalten, bleibt der Trockner nach Abschluss eines Programms im Standby-Stromsparmmodus.
 - Wenn die Tür geschlossen ist, bleibt die Stay Connect-Funktion bis zu 24 Tage lang aktiv.
2. Wenn Stay Connect aktiv ist, werden Smart Control  und WLAN  auf dem Display Ihres Trockners beleuchtet.
3. Bedienen Sie Ihren Trockner bequem mit der SmartThings-App.

HINWEIS

Der Trockner wechselt in den Standby-Stromsparmmodus, wenn der Betrieb angehalten wird, auch wenn das Gerät nicht mit der SmartThings-App verbunden ist.



Bedienung

SmartThings

WiFi-Verbindung

Rufen Sie auf Ihrem Smartphone die **Settings (Einstellungen)** auf, aktivieren Sie die drahtlose Verbindung und wählen Sie einen Zugangspunkt (Access Point, AP) aus.

- Dieses Gerät unterstützt WLAN-Protokolle im 2,4-GHz-Band.

Herunterladen

Machen Sie auf einem App-Markt (Google Play Store, Apple App Store, Samsung Galaxy Apps) mit dem Suchbegriff „SmartThings“ die SmartThings-App ausfindig. Laden Sie die App auf Ihr Gerät herunter und installieren Sie sie.

HINWEIS

Zur Verbesserung der Leistung können ohne vorherige Ankündigung Änderungen an der App vorgenommen werden.

Selbst wenn Updates zurzeit auf Ihrem Betriebssystem unterstützt werden, kann es darüber hinaus vorkommen, dass weitere Aktualisierungen der App oder der Funktionen in der App aus Gründen der Benutzerfreundlichkeit und Sicherheit nicht mehr zur Verfügung stehen.

Anmeldung

Sie müssen sich zuerst mit Ihrem Samsung-Konto bei SmartThings anmelden. Um ein neues Samsung-Konto zu erstellen befolgen Sie den Anweisungen in der App. Sie brauchen keine separate App, um Ihr Konto zu erstellen.

HINWEIS

Wenn Sie über ein Samsung-Konto verfügen, verwenden Sie dieses Konto, um sich anzumelden. Registrierte Benutzer von Samsung-Smartphones werden automatisch angemeldet.

So registrieren Sie Ihr Gerät bei SmartThings

1. Vergewissern Sie sich, ob Ihr Smartphone mit einem drahtlosen Netzwerk verbunden ist. Ist dies nicht der Fall, wechseln Sie zu den **Settings (Einstellungen)**, aktivieren Sie die Drahtlosverbindung und wählen Sie einen Zugangspunkt (Access Point, AP) aus.
2. Öffnen Sie **SmartThings** auf Ihrem Smartphone.
3. Wählen Sie **Add (Hinzufügen)**, wenn die Meldung „A new device is found. (Ein neues Gerät wurde gefunden.)“ angezeigt wird.
4. Wenn keine Meldung angezeigt wird, wählen Sie zuerst **+** und anschließend Ihr Gerät in der Liste der verfügbaren Geräte aus. Wenn Ihr Gerät nicht aufgeführt ist, wählen Sie **Device Type (Gerätetyp) > Specific Device Model (Genaueres Gerätemodell)** und fügen Sie dann Ihr Gerät manuell hinzu.
5. Registrieren Sie Ihr Gerät in folgender Weise bei SmartThings.
 - a. Fügen Sie Ihr Gerät zu SmartThings hinzu. Vergewissern Sie sich, dass Ihr Gerät mit SmartThings verbunden ist.
 - b. Wenn die Registrierung abgeschlossen ist, wird Ihr Gerät auf Ihrem Smartphone angezeigt.



Open Source-Ankündigung

Die in diesem Produkt verwendete Software enthält Open Source-Code. Für einen Zeitraum von drei Jahren nach der letzten Auslieferung dieses Produkts können Sie den entsprechenden Quellcode vollständig erhalten, wenn Sie unser Support-Team über <http://opensource.samsung.com> kontaktieren. (Bitte verwenden Sie das Menü „Inquiry (Anfrage)“.)

Sie können sich den entsprechenden Quellcode aber auch vollständig auf einem Speichermedium wie einer CD-ROM zusenden lassen. Hierfür wird allerdings eine geringfügige Gebühr erhoben.

Die URL http://opensource.samsung.com/opensource/SMART_AT_051/seq/0 führt zu den Open-Source-Lizenzinformationen im Zusammenhang mit diesem Produkt. Dieses Angebot gilt für jeden, der diese Informationen erhält.



HINWEIS

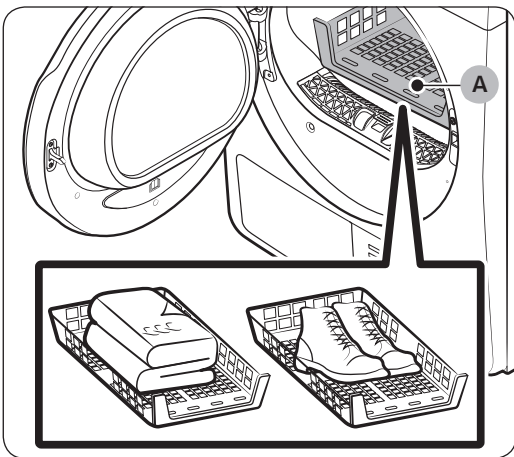
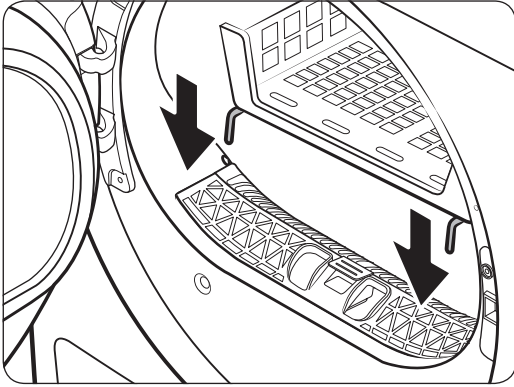
Hiermit erklärt Samsung, dass diese Funkausrüstung den Anforderungen der Richtlinie 2014/53/EU und den entsprechenden gesetzlichen Bestimmungen des Vereinigten Königreichs entspricht. Der vollständige Wortlaut der Konformitätserklärungen für die EU und das Vereinigte Königreich ist unter der folgenden Internetadresse verfügbar: Die offizielle Konformitätserklärung finden Sie unter <http://www.samsung.com>. Wechseln Sie zu Support > Support-Startseite, und geben Sie die Modellbezeichnung ein.

Maximale Leistung des Wi-Fi-Senders: 20 dBm bei 2,412 GHz – 2,472 GHz

Bedienung

Verwenden des Trocknerfachs (nur bestimmte Modelle)

Stellen Sie entsprechend dem Feuchtigkeitsgrad und dem Gewicht der zu trocknenden Wäsche eine Trocknungsdauer von maximal 150 Minuten ein. Wir empfehlen, für die Fachtrocknung das Programm Zeit Trocknen zu verwenden.



A. Trocknerfach

1. Setzen Sie das Trocknerfach so in die Trommel ein, dass die Frontlippen des Trocknerfachs in die Öffnungen der Türmembran eingreifen.
2. Verteilen Sie die Wäschestücke so im Trocknerfach, dass die Luft ausreichend zirkulieren kann. Falten Sie Kleidungsstücke zusammen und legen Sie sie flach in das Trocknerfach. Stellen Sie Schuhe mit der Sohle nach unten in das Trocknerfach.
3. Schließen Sie die Gerätetür und Tippen Sie auf . Drehen Sie das **Navigationsrad**, um **Zeit Trocknen** zu wählen, und tippen Sie dann auf , um die Trockenzeit auszuwählen.
4. Tippen und halten Sie .

Trocknungsempfehlungen

Wäschestücke (Max. 1,5 kg)	Beschreibung
Waschbare Pullover (falten und flach in das Trocknerfach legen)	Bei Verwendung der Fachtrocknung müssen Sie die zu trocknenden Kleidungsstücke falten und in das Fach legen, damit sie nicht knittern.
Spielzeuge mit Füllung (Füllung aus Baumwolle oder Polyester)	
Gefüllte Spielzeuge (gefüllt mit Schaumstoff oder Schaumgummi)	
Kopfkissen mit Schaumgummi	
Turnschuhe	Um Sportschuhe zu trocknen, stellen Sie die Schuhe mit den Sohlen nach unten in das Trocknerfach.

VORSICHT

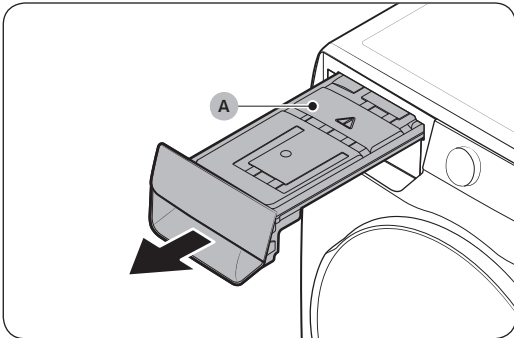
- Wenn Sie Kleidungsstücke mit Schaumgummi-, Kunststoff- oder Gummiteilen bei hoher Temperatur trocknen, kann die Wäsche beschädigt werden und es besteht Brandgefahr.
- Um Schäden an Schuhen zu vermeiden, verwenden Sie das Trocknerfach.



Wartung und Pflege

Leeren des Wasserbehälters.

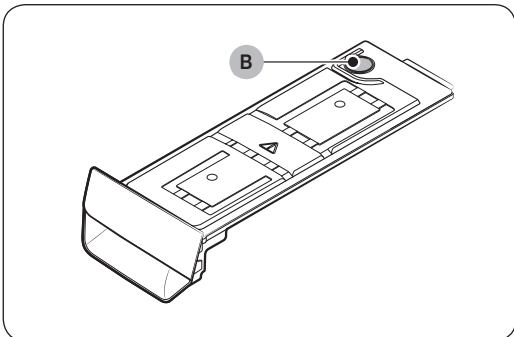
Um Wasseraustritt zu vermeiden, sollten Sie den Wasserbehälter nach jedem Gebrauch leeren.



1. Entfernen Sie den **Wasserbehälter (A)** aus dem Trockner.
 - Ziehen Sie den Griff des Wasserbehälters mit einer Hand bis zur Hälfte heraus.
 - Wenn der Wasserbehälter zur Hälfte herausgezogen ist, stützen Sie den Behälter auf der Unterseite mit der anderen Hand ab und ziehen ihn dann vorsichtig mit beiden Händen heraus.

⚠ VORSICHT

- Der Wasserbehälter ist schwer. Entfernen Sie den Wasserbehälter langsam mit beiden Händen. Achten Sie dabei darauf, dass der Behälter waagrecht ist.
- Seien Sie vorsichtig, wenn Sie den vollen Wassertank entfernen. Er ist sehr schwer und kann Verletzungen verursachen, wenn Sie ihn fallen lassen.



2. Entleeren Sie das Wasser über den **Abfluss (B)** und reinigen Sie den Behälter dann innen.
 - Mischen Sie etwas neutrales Reinigungsmittel mit lauwarmem Wasser. Füllen Sie den Wasserbehälter über den **Abfluss (B)** mit dem Gemisch und lassen Sie ihn 30 Minuten stehen. Spülen Sie den Tank dann mit sauberem Wasser aus und trocknen Sie ihn vollständig.
3. Setzen Sie den Wasserbehälter wieder ein.

📄 HINWEIS

Wenn der Trockner die Meldung **Wasserbehälter leeren** anzeigt und beim Trocknen anhält, müssen Sie den Wasserbehälter entleeren und dann auf **▶** tippen und halten. Die Meldung **Wasserbehälter leeren** verschwindet, und der Trockner setzt das Trocknen wieder fort.



Reinigung

⚠️ WARNUNG

- Sprühen Sie zum Reinigen kein Wasser direkt auf das Gerät.
- Verwenden Sie zum Reinigen des Geräts nicht Benzol, Verdünner, Alkohol oder Aceton. Andernfalls können Verfärbungen, Verformungen, Schäden, ein Stromschlag oder Brand die Folge sein.
- Vergewissern Sie sich vor dem Reinigen des Geräts, dass der Netzstecker aus der Steckdose gezogen ist.

Außenflächen

Verwenden Sie zur Reinigung ein weiches, feuchtes Tuch. Verwenden Sie keine Scheuermittel. Legen Sie keine scharfen oder schweren Gegenstände auf oder neben den Wäschetrockner. Bewahren Sie Waschmittel und -utensilien entweder auf dem separat erhältlichen Podest oder in einer separaten Aufbewahrungsbox auf.

Bedienfeld

Verwenden Sie zur Reinigung ein weiches, feuchtes Tuch. Verwenden Sie keine Scheuermittel. Sprühen Sie keine Reinigungsmittel direkt auf das Bedienfeld. Wischen Sie sofort alle Spritzer oder Flüssigkeiten vom Bedienfeld.

Waschtrommel

Reinigen Sie die Trommel mit einem feuchten Tuch und einem milden, für rostfreiem Stahl geeigneten Reinigungsmittel.

Wischen Sie die verbleibenden Rückstände mit einem sauberen, trockenen Tuch ab.

Gerätetür

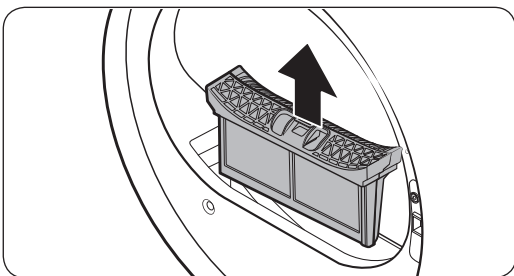
Fremdstoffe können die Tür verunreinigen oder sich auf der Innenseite ablagern. Reinigen Sie die Innenseite der Tür mit einem weichen Tuch oder einer Bürste.

⚠️ VORSICHT

Lösen Sie nicht die Gummidichtung der Tür.

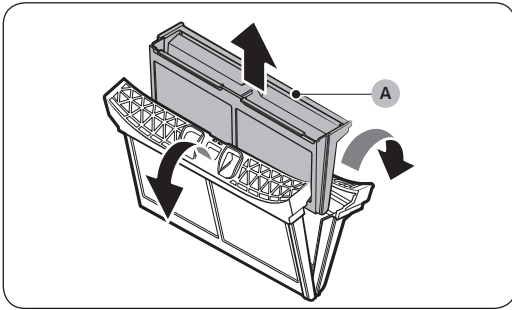
Flusenfilter

Reinigen Sie den Flusenfilter nach jedem Gebrauch des Trockners.

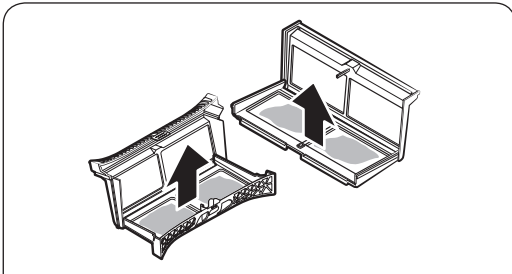


1. Öffnen Sie die Tür des Trockners, fassen Sie den Flusenfilter oben an und ziehen Sie ihn heraus.
 - Lösen Sie die Gummidichtung nach dem Herausziehen des Siebes nicht ab.

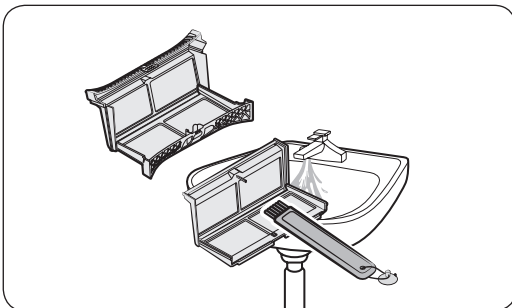
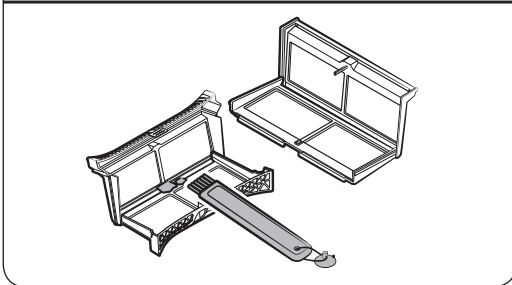
Wartung und Pflege



2. Öffnen Sie den äußeren Filter und entnehmen Sie den inneren Filter (A).

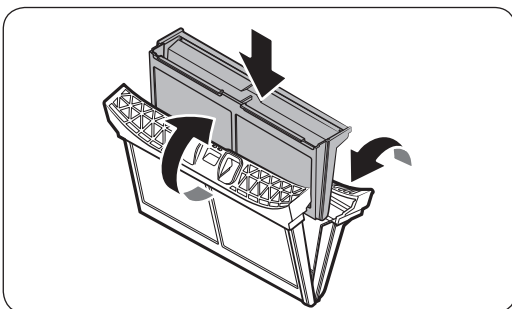


3. Klappen Sie den äußeren Filter und den inneren Filter auseinander.
4. Entfernen Sie die Flusen aus beiden Filtern und säubern Sie sie anschließend mit der Reinigungsbürste.



HINWEIS

Für eine gründliche Reinigung der Filter müssen Sie sie unter fließendem Wasser säubern und anschließend gründlich durchtrocknen lassen.



5. Setzen Sie den inneren Filter in den äußeren Filter ein und setzen Sie den Flusenfilter wieder in der ursprünglichen Position ein.

⚠ VORSICHT

- Reinigen Sie den Flusenfilter nach jedem Gebrauch des Trockners. Andernfalls kann sich die Trockenleistung verringern.
- Wenn die Filteroberfläche nass ist, lassen Sie sie vor der Verwendung vollständig trocknen.
 - Das Einsetzen des Filters in nassem Zustand kann zu Schimmel- und/oder Geruchsbildung und/oder zu schlechterer Trocknung führen.
- Beim Reinigen oder Entfernen des Flusenfilters darf der Filter nicht geschüttelt oder geklopft werden. Andernfalls kann der Filter beschädigt werden.
- Unachtsames Öffnen der äußeren und inneren Filter und übermäßiger Kraftaufwand können die Filter beschädigen.

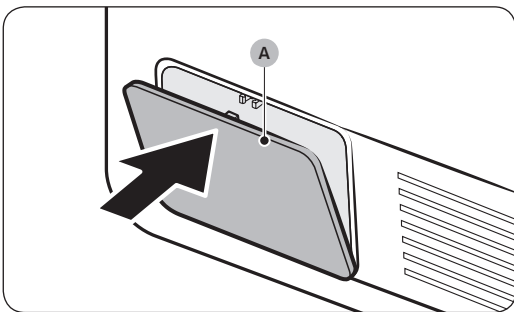
Wärmetauscher

Wenn es an der Zeit ist, den Wärmetauscher zu reinigen, warnt Sie der Trockner mit der Meldung **Wärmetauscher reinigen**.

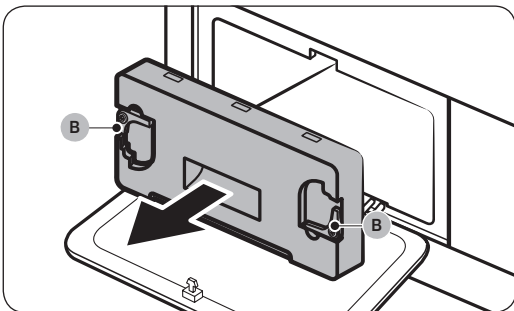
Ein verschmutzter Wärmetauscher verschlechtert die Leistung des Geräts. Deshalb sollte er regelmäßig gereinigt werden.

📖 HINWEIS

- Durch Kondensation können sich in der Nähe des Wärmetauschers Wassertröpfchen bilden. Dies wird durch den Temperaturunterschied verursacht. Das ist normal und kein Anzeichen für ein Leck.
- Öffnen Sie die Wärmetauscherabdeckung und belüften Sie den Trockner, wenn Sie vorhaben, den Trockner über einen längeren Zeitraum nicht zu benutzen.



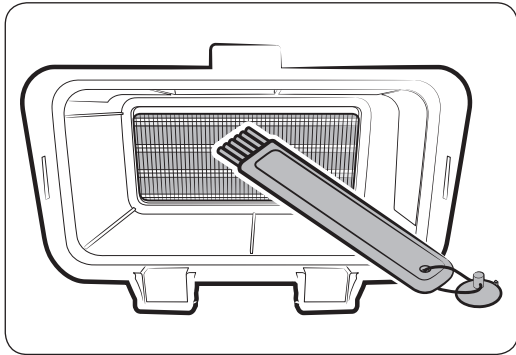
1. Drücken Sie zum Öffnen vorsichtig gegen den oberen Teil der **äußeren Abdeckung (A)**.



2. Entriegeln Sie die **Fixierungen (B)** der inneren Abdeckung und ziehen Sie dann zum Entfernen an der inneren Abdeckung.

Wartung und Pflege

Deutsch



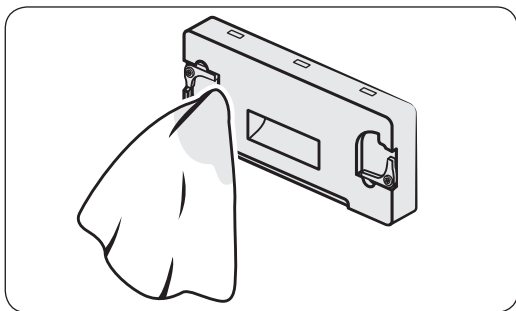
3. Entfernen Sie mit der mitgelieferten Bürste den Staub auf dem Wärmetauscher.
 - Nach dem Reinigen mit der Bürste wischen Sie den restlichen Staub mit einem weichen, feuchten Tuch ab.

⚠ VORSICHT

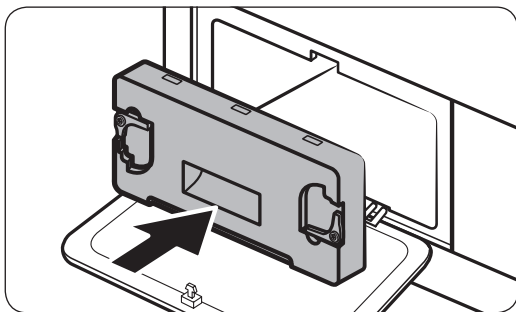
- Um Verletzungen und Verbrennungen zu vermeiden, dürfen Sie den Wärmetauscher nicht mit bloßen Händen anfassen oder reinigen.
- Beim Reinigen des Wärmetauschers müssen Sie darauf achten, dass die Lamellen nicht beschädigt werden.

📖 HINWEIS

Wenn der Wärmetauscher völlig getrocknet und somit schwer zu reinigen ist, sprühen Sie zuerst etwas Wasser auf den Wärmetauscher und reinigen Sie ihn dann mit einer Bürste.




4. Reinigen Sie die innere Abdeckung mit einem weichen, feuchten Tuch.
 - Im Bereich der inneren Abdeckung können Feuchtigkeit und Fremdkörper vorhanden sein.



5. Setzen Sie die innere Abdeckung wieder in ihre ursprüngliche Position ein und fixieren Sie dann die Befestigungshebel.
6. Schließen Sie die äußere Abdeckung des Wärmetauschers.

📖 HINWEIS

- Tippen Sie nach dem Reinigen des Wärmetauschers auf , um die Benachrichtigungsmeldung zu verwerfen. Die Nachricht wird solange angezeigt, bis Sie sie verwerfen.
- Wenn der Alarm nach dem Verwerfen fortgesetzt wird, trennen Sie kurzzeitig den Netzstecker vom Netz. Danach können Sie die Innenabdeckung des Wärmetauschers wieder entfernen und einsetzen.

Problembehebung

Prüfpunkte

Schlagen Sie bei Problemen mit diesem Gerät zuerst in der folgenden Tabelle nach, und probieren Sie die dort beschriebenen Abhilfemaßnahmen.

Problem	Abhilfemaßnahme
Das Gerät startet nicht.	<ul style="list-style-type: none">• Stellen Sie sicher, dass der Trockner an eine Steckdose angeschlossen ist.• Stellen Sie sicher, dass die Gerätetür ordnungsgemäß geschlossen ist.• Überprüfen Sie die Sicherung, oder setzen Sie die Automatiksicherung zurück.• Wenn Sie die Tür während eines Programms geöffnet haben, tippen und halten Sie ▷erneut.• Reinigen Sie den Filter.• Stellen Sie sicher, dass die Sperre nicht aktiviert ist.
Der Trockner erwärmt sich nicht.	<ul style="list-style-type: none">• Überprüfen Sie die Sicherung, oder setzen Sie die Automatiksicherung zurück.• Überprüfen Sie den Flusenfilter und den Wärmetauscher. Reinigen Sie sie nötigenfalls.• Möglicherweise befindet sich das Gerät in der Abkühlungsphase eines Programms.
Die Wäsche wird nicht getrocknet.	<p>Prüfen Sie alle obigen Punkte und außerdem: Zusätzlich:</p> <ul style="list-style-type: none">• Überladen Sie den Trockner nicht. Wenn der Trockner überladen ist, kann es länger dauern, bis die gesamte Wäsche getrocknet ist.• Trocknen Sie schwere Gewebe getrennt von leichten.• Die Wäsche ist zu klein und wird in der Trommel möglicherweise nicht ausreichend herumgewirbelt.• Reinigen Sie den Filter.• Reinigen Sie den Wärmetauscher.• Wenn ein Abwasserschlauch angeschlossen ist, müssen Sie sicherstellen, dass das Wasser ordnungsgemäß abläuft.
Der Trockner ist zu laut.	<ul style="list-style-type: none">• Suchen Sie nach Münzen, losen Knöpfen, Nägeln und anderen Gegenständen und entfernen Sie diese sofort.• Überprüfen Sie den Flusenfilter. Entfernen Sie alle Gegenstände, die im Flusenfilter stecken geblieben sind.• Stellen Sie sicher, dass das Gerät waagrecht und sicher auf dem Boden steht.• Möglicherweise verursacht das Gerät auf Grund der durch den Lüfter und die Trommel strömenden Luft ein summendes Geräusch. Dies ist normal.
Die Wäsche wird nicht gleichmäßig getrocknet.	<ul style="list-style-type: none">• Nähte, Taschen und manche anderen Bereiche an Wäschestücken trocknen relativ langsam. Dies ist normal.• Sortieren Sie Ihre Wäsche nach leichten und schweren Wäschestücken.

Problembehebung

Problem	Abhilfemaßnahme
Geruch tritt aus dem Trockner aus.	<ul style="list-style-type: none"> • Möglicherweise liegt der Geruch von Farben, Lacken, Reinigungsmitteln und anderen Haushaltssachen in der Luft und ist in den Trockner gelangt. Wenn Sie einen solchen Geruch bemerken, lüften Sie den Trockner vollständig durch, ehe Sie ihn benutzen. • Beim Trocknen in einem geschlossenen Raum kann der Trockner einen Anstieg der Umgebungstemperatur verursachen. Achten Sie deshalb darauf, ein Fenster geöffnet zu halten und den Raum zu lüften. • Versuchen Sie nicht, nasse Wäsche zu trocknen, nachdem Sie sie längere Zeit in der Waschmaschine oder im Trockner gelassen haben.
Der Trockner wird ausgeschaltet, ehe die Wäsche trocken ist.	<ul style="list-style-type: none"> • Die Wäschemenge im Gerät ist zu gering. Geben Sie ein paar zusätzliche Wäschestücke, z. B. Handtücher, hinein und probieren Sie noch einmal zu trocknen.
Die Kleidung ist mit Flusen bedeckt.	<ul style="list-style-type: none"> • Achten Sie immer darauf, dass der Flusenfilter sauber ist, bevor Sie Wäsche in den Trockner geben. Beim Trocknen von Wäsche, die eine große Menge an Flusen erzeugt, müssen Sie den Flusenfilter möglicherweise mitten im Programm reinigen. • Manche Gewebe (z. B. weiße Handtücher) verursachen mehr Flusen und sollten deshalb getrennt von Stoffen getrocknet werden, an denen sich Flusen leicht festsetzen können (z. B. schwarze Leinenhosen). • Prüfen Sie Taschen, um sicherzustellen, dass sie vor dem Trocknen leer sind.
Die Umgebungstemperatur in der Nähe des Trockners steigt an oder es riecht feucht und nass.	<ul style="list-style-type: none"> • Wärmepumpentrockner wälzen beim Trocknen Umgebungsluft um, um das System zu kühlen. Bei Verwendung des Trockners in einem schlecht belüfteten Raum kann die die Umgebungsfeuchte je nach Betriebsumgebung zunehmen oder es kann zur Entstehung eines feuchten, klammen Geruchs kommen. Achten Sie bei Verwendung des Trockners auf die richtige Belüftung.
Das Wasser fließt nicht ab.	<ul style="list-style-type: none"> • Überprüfen Sie, ob der Abwasserschlauch verdreht oder geknickt ist. Wenn er verdreht oder geknickt ist, müssen Sie den Schlauch richten und ihn fest mit dem Bodenabfluss verbinden. • Überprüfen Sie, ob Wasser im Abwasserschlauch gefroren ist. Wenn der Schlauch gefroren ist, tauchen Sie ihn in warmes Wasser, damit das Wasser im Schlauch schmelzen und abfließen kann. Schließen Sie den Schlauch wieder an und überprüfen Sie, ob er ordnungsgemäß entleert ist.

Wenn ein Problem weiterhin besteht, wenden Sie sich an das nächstgelegene Samsung-Kundendienstzentrum.

Informationscodes

Bei Störungen Ihres Geräts wird im Display ein Informationscode angezeigt. Schlagen Sie in der folgenden Tabelle nach, und probieren Sie die beschriebenen Abhilfemaßnahmen aus.

Informationscode	Bedeutung	Abhilfemaßnahme
Gerätetür ist offen	Betrieb des Trockners bei offener Gerätetür	<ul style="list-style-type: none"> • Schließen Sie die Gerätetür, und starten Sie erneut. • Wenden Sie sich an den Kundendienst, wenn das Problem weiterhin besteht. • Prüfen Sie, ob die Sperre aktiviert ist. Wenn die Sperre aktiviert ist, wird diese Meldung möglicherweise angezeigt, wenn Sie die Tür öffnen, obwohl der Trockner nicht in Betrieb ist.
Tür öffnen und Trommel prüfen (Kindersicherung aktivieren)	Sperre ist aktiviert. Öffnen Sie die Gerätetür und prüfen Sie die Innenseite der Trommel.	<ul style="list-style-type: none"> • Wenn die Sperre aktiviert ist, deaktivieren Sie die Sperre oder schalten Sie den Strom aus.
Filter überprüfen	Problem mit dem Flusenfilter	<ul style="list-style-type: none"> • Überprüfen Sie die Flusenfilterbaugruppe. • Wenden Sie sich an den Kundendienst, wenn das Problem weiterhin besteht.
Wärmetauscher überprüfen	Problem mit Innenverkleidung des Wärmetauschers	<ul style="list-style-type: none"> • Überprüfen Sie die Innenverkleidung des Wärmetauschers. • Wenden Sie sich an den Kundendienst, wenn das Problem weiterhin besteht.
Wasserablaufschlauch prüfen / Wasserbehälter leeren	Störung beim Entleeren Fehlfunktion der Abwasserpumpe Abwassererschlauch eingefroren Wasserbehälter voll	<ul style="list-style-type: none"> • Stellen Sie sicher, dass der Abwasserschlauch nicht geknickt oder beschädigt ist. • Wenn der Schlauch eingefroren ist, wickeln Sie ihn etwa zehn Minuten lang in ein mit warmem Wasser getränktes Handtuch ein, um ihn aufzutauen. • Leeren Sie den Wasserbehälter, schalten Sie den Trockner ein und starten Sie ihn erneut. • Wenden Sie sich an den Kundendienst, wenn das Problem weiterhin besteht.
tC	Problem: Lufttemperatursensor	<ul style="list-style-type: none"> • Reinigen Sie den Flusenfilter oder den Wärmetauscher. • Wenden Sie sich an den Kundendienst, wenn das Problem weiterhin besteht.



Problembehebung

Informationscode	Bedeutung	Abhilfemaßnahme
tC5	Problem: Temperatursensor des Kompressors	<ul style="list-style-type: none"> • Warten Sie zwei bis drei Minuten. • Schalten Sie den Strom wieder ein und starten Sie das Gerät erneut.
3C	Überprüfen Sie, ob der Motor läuft.	<ul style="list-style-type: none"> • Versuchen Sie, das Programm neu zu starten. • Wenden Sie sich an den Kundendienst, wenn das Problem weiterhin besteht.
AC6	Überprüfen Sie die Kommunikation zwischen der Haupt- und der Inverterplatine.	<ul style="list-style-type: none"> • Versuchen Sie, das Programm neu zu starten. • Wenden Sie sich an den Kundendienst, wenn das Problem weiterhin besteht.
HC	Kompressor überhitzt	<ul style="list-style-type: none"> • Setzen Sie sich mit dem Kundendienst in Verbindung.

Sollte einer der Informationscodes auch weiterhin angezeigt werden, nachdem Sie die oben beschriebenen Abhilfemaßnahmen ausprobiert haben, wenden Sie sich an das nächstgelegene Samsung-Kundendienstzentrum.



Anhang

Bedeutung der Pflegesymbole

Die folgenden Symbole sind Pflegehinweise für Bekleidung. Die Pflegehinweise für Wäsche umfassen Symbole für das Waschen, Bleichen, Trocknen, Bügeln und Professionelle Textilpflege sowie ggf. Reinigungshinweise. Die Verwendung dieser Symbole gewährleistet, dass die Angaben von inländischen Kleidungsherstellern und Importeuren einheitlich sind. Befolgen Sie die Pflegehinweise des Etiketts, um die Lebensdauer Ihrer Bekleidung zu maximieren und Probleme beim Waschen zu vermindern.

Waschen

	Normalwaschgang
	Normalwaschgang
	Schonwaschgang
	Normalwaschgang
	Schonwaschgang
	Spezialschonwaschgang
	Normalwaschgang
	Schonwaschgang
	Spezialschonwaschgang
	Handwäsche maximale Temperatur 40 °C
	Nicht waschen

HINWEIS

Die Zahlen im Waschbottich zeigen die maximal zulässige Waschttemperatur in °C an.

Bleichen

	Chlor- oder Sauerstoffbleiche erlaubt
	Nur Sauerstoffbleiche (keine Chlorbleiche) erlaubt
	Nicht bleichen

Trocknen





	Trocknen im Tumbler / Trockner möglich, normale Temperatur 80 °C, normaler Trocknungsprozess
	Trocknen im Tumbler / Trockner möglich, niedrige Temperatur 60 °C, schonender Trocknungsprozess
	Nicht im Tumbler / Trockner trocknen
	Trocknen auf der Wäscheleine
	Trocknen aus dem tropfnassen Zustand
	Liegend trocknen
	Liegend trocknen aus dem tropfnassen Zustand
	Trocknen auf der Wäscheleine im Schatten
	Trocknen aus dem tropfnassen Zustand im Schatten
	Liegend trocknen im Schatten
	Liegend trocknen aus dem tropfnassen Zustand im Schatten

HINWEIS

- Die Punkte kennzeichnen die Trocknungsstufe des Tumblers / Trockners.
- Die Striche kennzeichnen Art und Ort des Trocknens.

Anhang



Bügeln








	Bügeln mit einer Höchsttemperatur der Bügeleisensole von 200 °C
	Bügeln mit einer Höchsttemperatur der Bügeleisensole von 150 °C
	Bügeln mit einer Höchsttemperatur der Bügeleisensole von 110 °C* * Kein Bügeln mit Dampf
	Nicht bügeln

HINWEIS

Die Punkte kennzeichnen die Temperaturstufe des Bügeleisens.

Professionelle Textilpflege

	Professionelle Trockenreinigung mit Perchlorethylen und / oder Kohlenwasserstoffen, normaler Prozess
	Professionelle Trockenreinigung mit Perchlorethylen und / oder Kohlenwasserstoffen, schonender Prozess

	Professionelle Trockenreinigung mit Kohlenwasserstoffen, normaler Prozess
	Professionelle Trockenreinigung mit Kohlenwasserstoffen, schonender Prozess
	Nicht trockenreinigen
	Professionelle Nassreinigung, normaler Prozess
	Professionelle Nassreinigung, schonender Prozess
	Professionelle Nassreinigung, besonders schonender Prozess
	Nicht nassreinigen

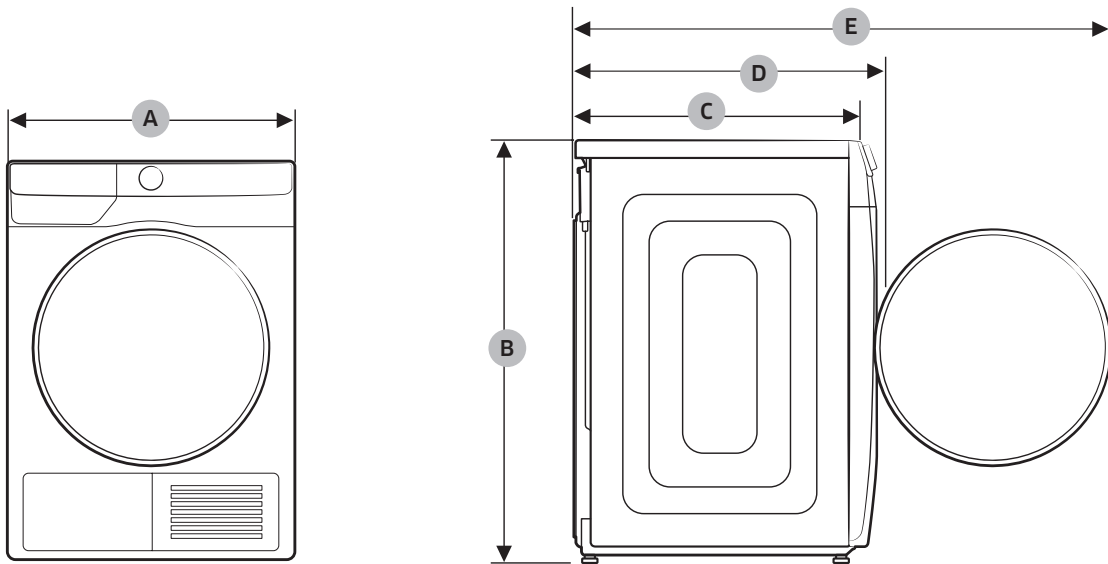
HINWEIS

- Die Buchstaben im Kreis kennzeichnen die Lösemittel (P, F), die in der Trockenreinigung angewendet werden, oder die Nassreinigung (W).
- Generell: Der Strich unter dem Symbol kennzeichnet eine mildere Behandlung (z. B. Schongang für Pflegeleichtartikel). Der doppelte Strich kennzeichnet Pflegestufen mit besonders schonender Behandlung.

Umweltschutzhinweise

- Dieses Gerät ist aus wiederverwertbaren Materialien hergestellt. Beachten Sie bei der Entsorgung von Altgeräten die vor Ort einzuhaltenden Vorschriften und Gesetze. Schneiden Sie das Netzkabel durch, damit das Gerät nicht mehr an eine Stromquelle angeschlossen werden kann. Entfernen Sie die Gerätetür, um zu verhindern, dass Tiere und kleine Kinder versehentlich in der Trommel eingeschlossen werden.
- Enthält fluoridierte Treibhausgase.
Hermetisch abgeschlossene Ausrüstung.
Sorgen Sie dafür, dass keine Gase in die Atmosphäre entweichen.
Kältemittel (Typ): R-134a (Treibhauspotenzial [GWP] = 1430)
Kältemittel (Einfüllmenge): 0,43 kg, 0,615 tCO₂e

Technische Daten



TYP		FRONTLADER	
MODELLBEZEICHNUNG		DV9*T7*****	DV9*T8*****
		DV8*T7*****	
		DV9*T6*****	
		DV8*T6*****	
		DV9*T5*****	
		DV8*T5*****	
		DV9*T5*****	
ABMESSUNGEN	A	600 mm	600 mm
	B	850 mm	850 mm
	C	600 mm	600 mm
	D	650 mm	660 mm
	E	1100 mm	1110 mm
GEWICHT		50,0 kg	54,0 kg
ANFORDERUNGEN AN DIE STROMVERSORGNUNG		220-240 V Wechselstrom bei 50 Hz	780-800 W
ZULÄSSIGE UMGEBUNGSTEMPERATUR		5 bis 35 °C	

Kontaktinformationen

FRAGEN ODER HINWEISE?

LAND	RUFEN SIE UNS AN	ODER BESUCHEN SIE UNS ONLINE UNTER
UK	0333 000 0333	www.samsung.com/uk/support
IRELAND (EIRE)	0818 717100	www.samsung.com/ie/support
GERMANY	06196 77 555 77	www.samsung.com/de/support
FRANCE	01 48 63 00 00	www.samsung.com/fr/support
SPAIN	91 175 00 15	www.samsung.com/es/support
PORTUGAL	808 207 267	www.samsung.com/pt/support
LUXEMBURG	261 03 710	www.samsung.com/be_fr/support
NETHERLANDS	088 90 90 100	www.samsung.com/nl/support
BELGIUM	02-201-24-18	www.samsung.com/be/support (Dutch) www.samsung.com/be_fr/support (French)
NORWAY	21629099	www.samsung.com/no/support
DENMARK	707 019 70	www.samsung.com/dk/support
FINLAND	030-6227 515	www.samsung.com/fi/support
SWEDEN	0771 726 786	www.samsung.com/se/support
AUSTRIA	0800 72 67 864 (0800-SAMSUNG)	www.samsung.com/at/support
SWITZERLAND	0800 726 786	www.samsung.com/ch/support (German) www.samsung.com/ch_fr/support (French)
HUNGARY	0680SAMSUNG (0680-726-7864)	www.samsung.com/hu/support
CZECH	800 - SAMSUNG (800-726786)	www.samsung.com/cz/support
SLOVAKIA	0800 - SAMSUNG (0800-726 786)	www.samsung.com/sk/support
CROATIA	072 726 786	www.samsung.com/hr/support
BOSNIA	055 233 999	www.samsung.com/ba/support
North Macedonia	023 207 777	www.samsung.com/mk/support
MONTENEGRO	020 405 888	www.samsung.com/support
SLOVENIA	080 697 267 (brezplačna številka)	www.samsung.com/si/support
SERBIA	011 321 6899	www.samsung.com/rs/support
Kosovo	0800 10 10 1	www.samsung.com/support
ALBANIA	045 620 202	www.samsung.com/al/support
BULGARIA	0800 111 31 - Безплатен за всички оператори *3000 - Цена на един градски разговор или според тарифата на мобилният оператор 09:00 до 18:00 - Понеделник до Петък	www.samsung.com/bg/support

LAND	RUFEN SIE UNS AN	ODER BESUCHEN SIE UNS ONLINE UNTER
ROMANIA	0800872678 - Apel gratuit *8000 - Apel tarifat în rețea	www.samsung.com/ro/support
ITALIA	800-SAMSUNG (800.7267864)	www.samsung.com/it/support
CYPRUS	8009 4000 only from landline, toll free	www.samsung.com/gr/support
GREECE	80111-SAMSUNG (80111 726 7864) only from land line (+30) 210 6897691 from mobile and land line	
POLAND	801-172-678* lub +48 22 607-93-33* * (opłata według taryfy operatora)	http://www.samsung.com/pl/support/
LITHUANIA	8-800-77777	www.samsung.com/lt/support
LATVIA	8000-7267	www.samsung.com/lv/support
ESTONIA	800-7267	www.samsung.com/ee/support

Notizen

Notizen

SAMSUNG

