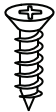
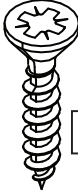
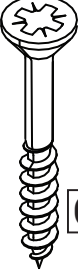
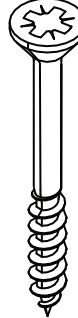







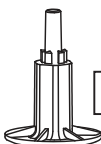

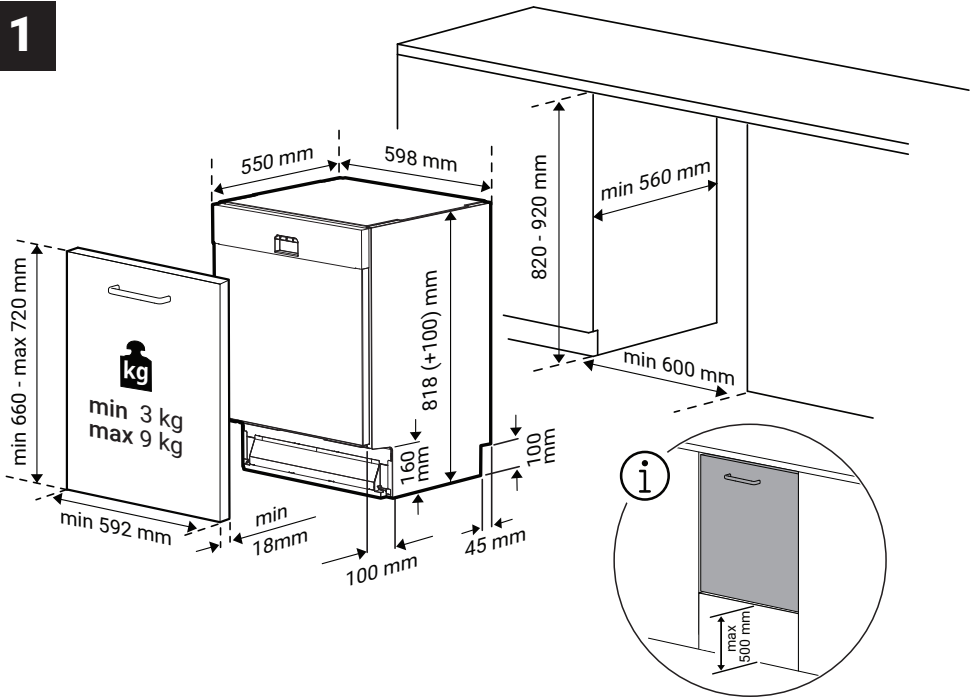
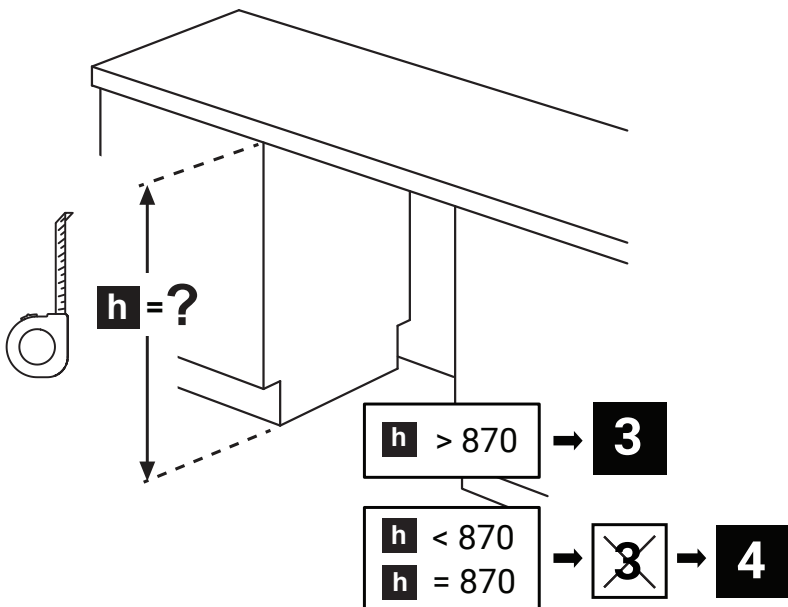


<p>Ø 4 x 13 mm</p>  <p><b>A</b></p> <p><b>4x</b></p>	<p>Ø 4 x 25 mm</p>  <p><b>B</b></p> <p><b>2x</b></p>	<p>Ø 4 x 36 mm</p>  <p><b>C</b></p> <p><b>4x</b></p>	<p>Ø 4 x 42 mm</p>  <p><b>D</b></p> <p><b>2x</b></p>	 <p><b>E</b></p> <p><b>2x</b></p>
 <p><b>H</b></p> <p><b>1x</b></p>	 <p><b>L</b></p> <p><b>1x</b></p>	 <p><b>R</b></p> <p><b>1x</b></p>	 <p><b>S</b></p> <p><b>1x</b></p>	 <p><b>U</b></p> <p><b>2x</b></p>
 <p><b>F</b></p> <p><b>4x</b></p>	 <p><b>K</b></p> <p><b>4x</b></p>	 <p><b>N</b></p> <p><b>1x</b></p>		

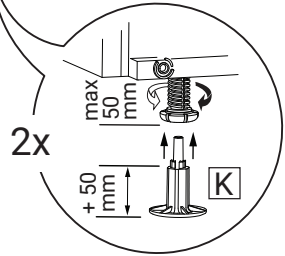
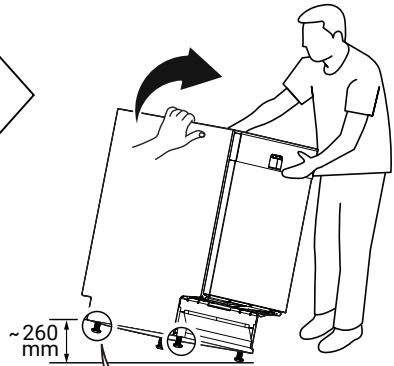
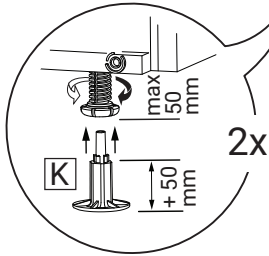
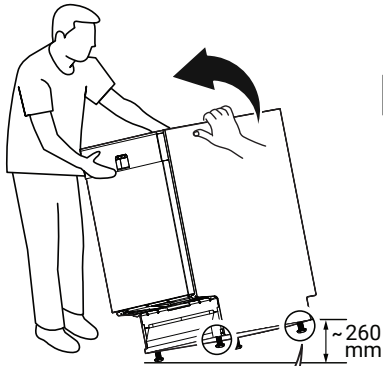
**1**



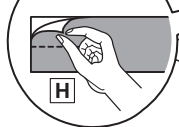
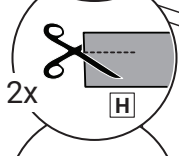
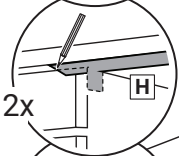
**2**



3

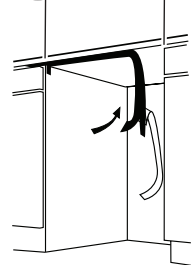
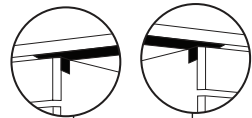
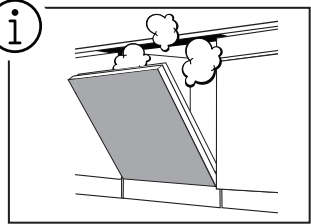


4

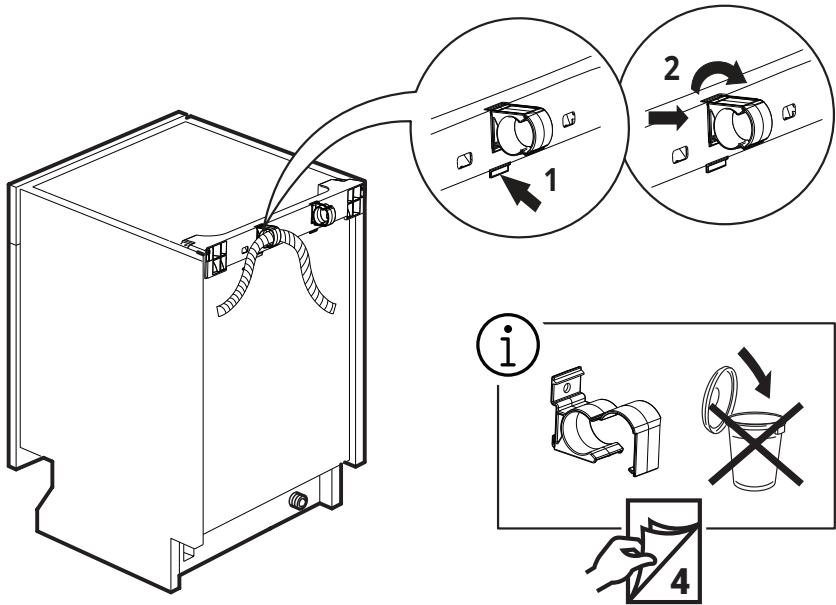


1x

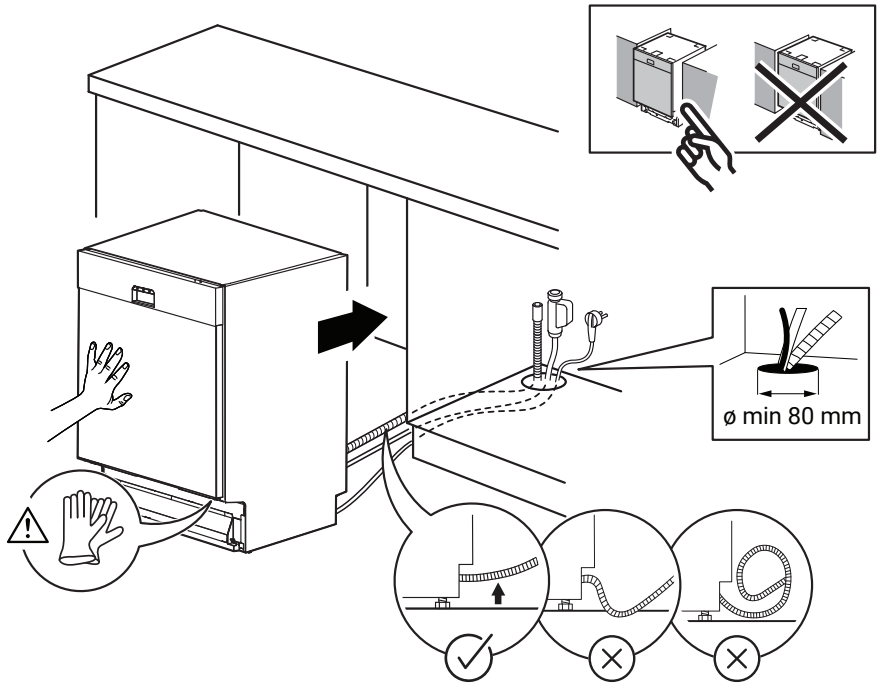
i



5

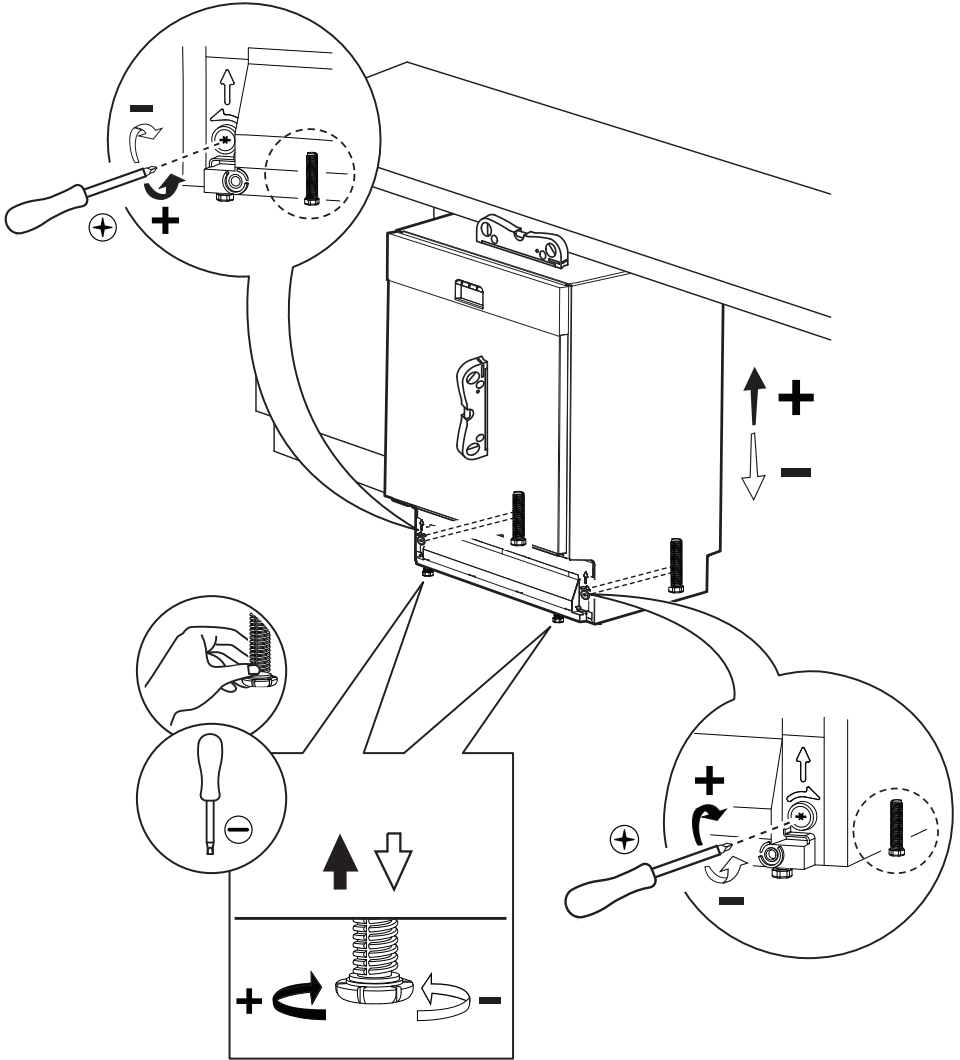
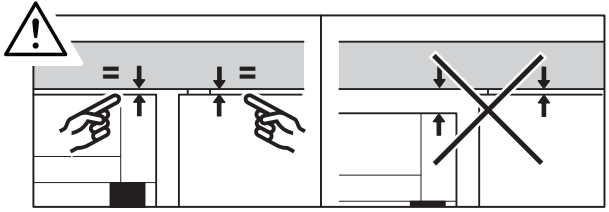


6

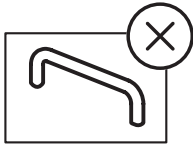




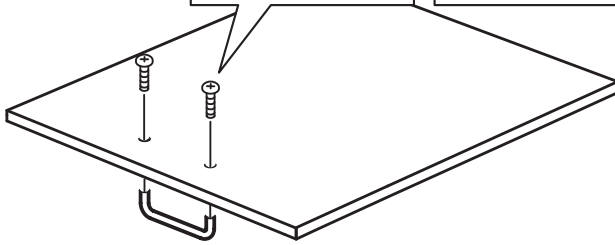
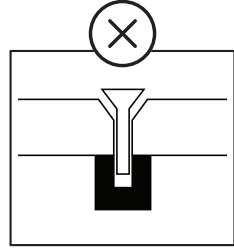
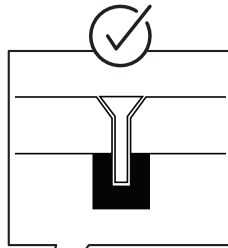
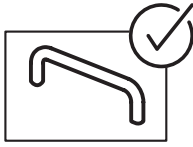
7



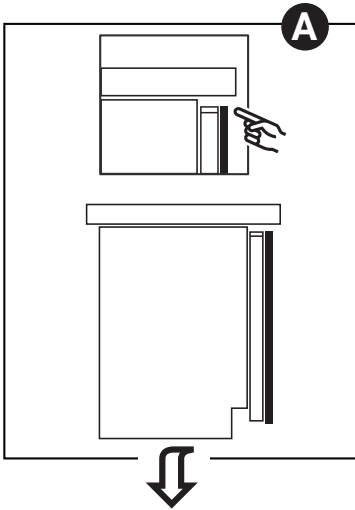
**8**



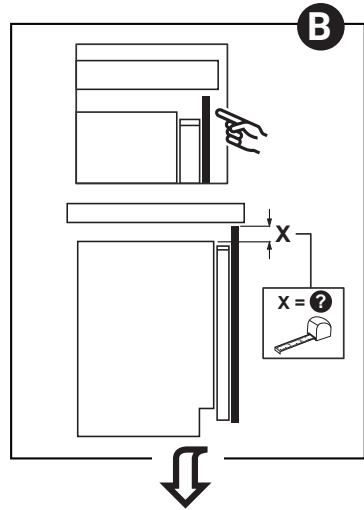
**9**



**9**

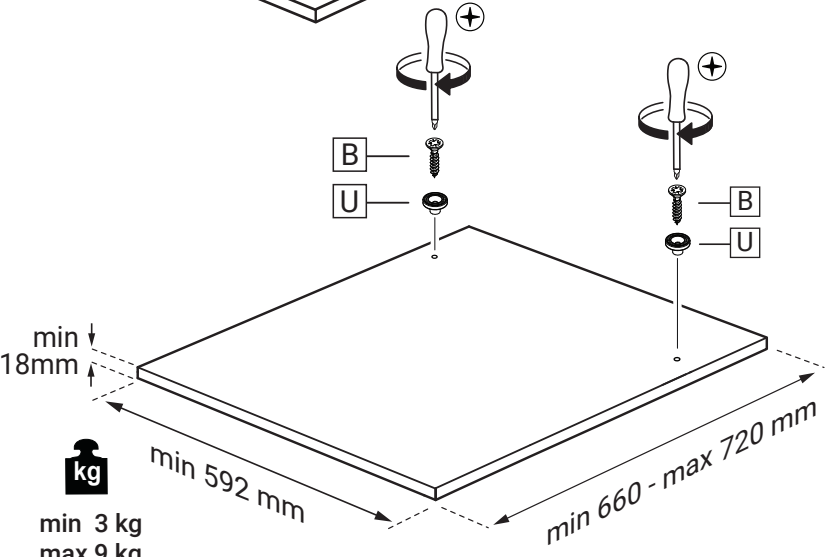
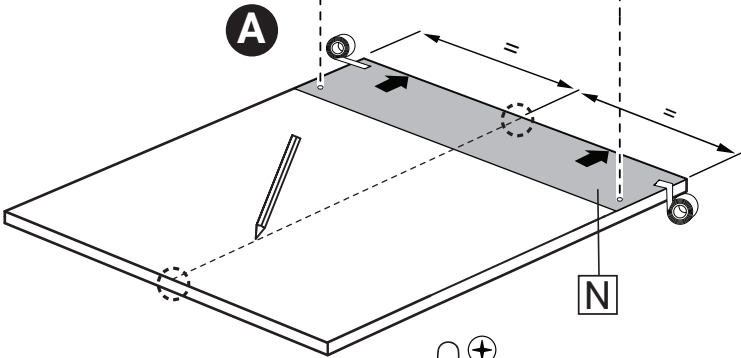
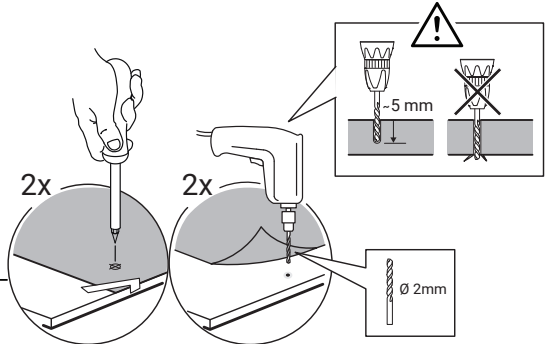
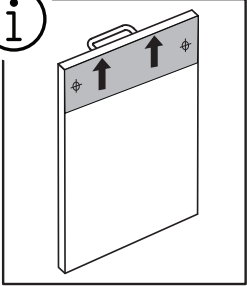


**10**



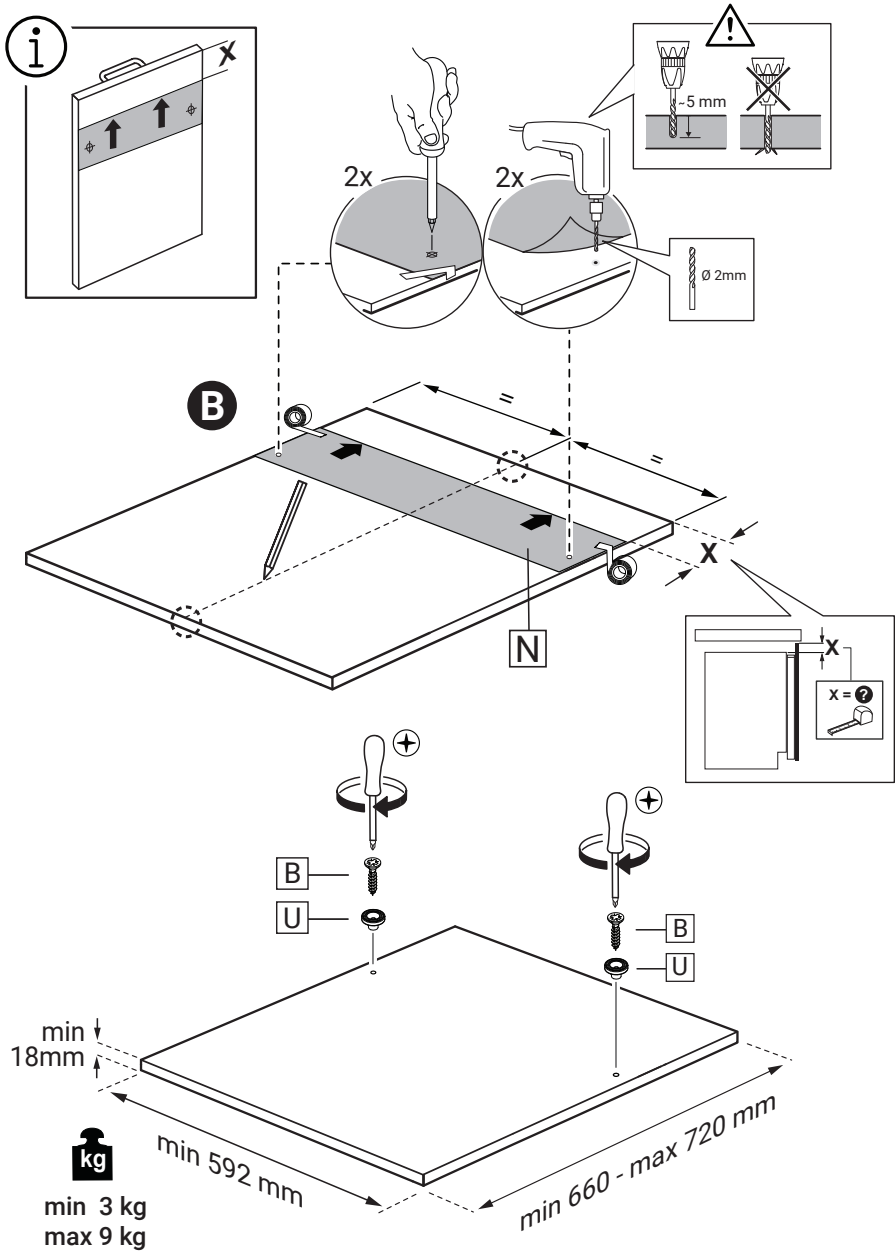
**11**

# 10

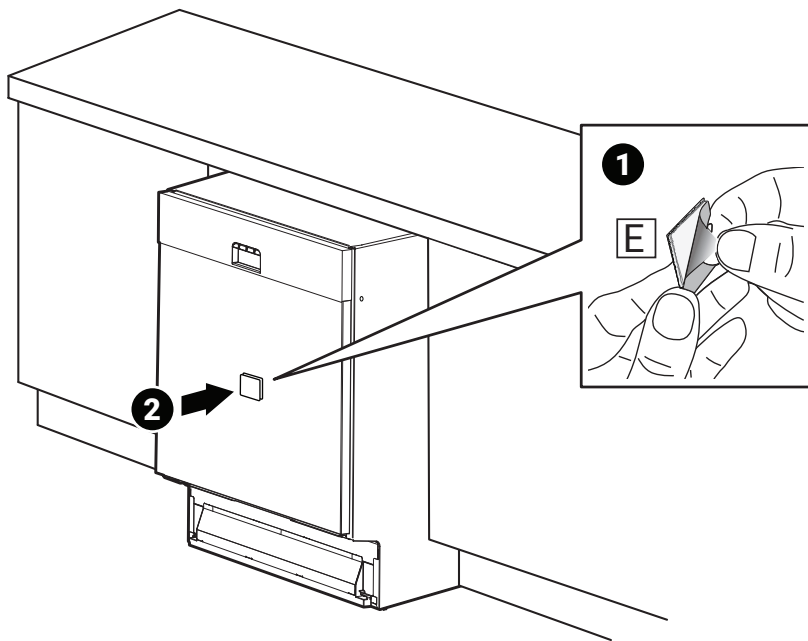


**kg**  
min 3 kg  
max 9 kg

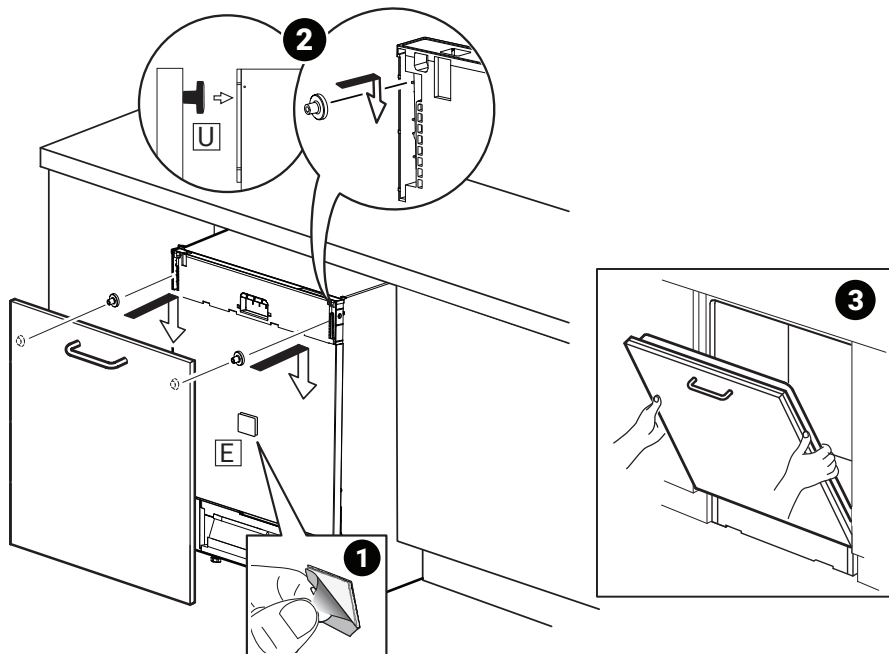
# 11



12

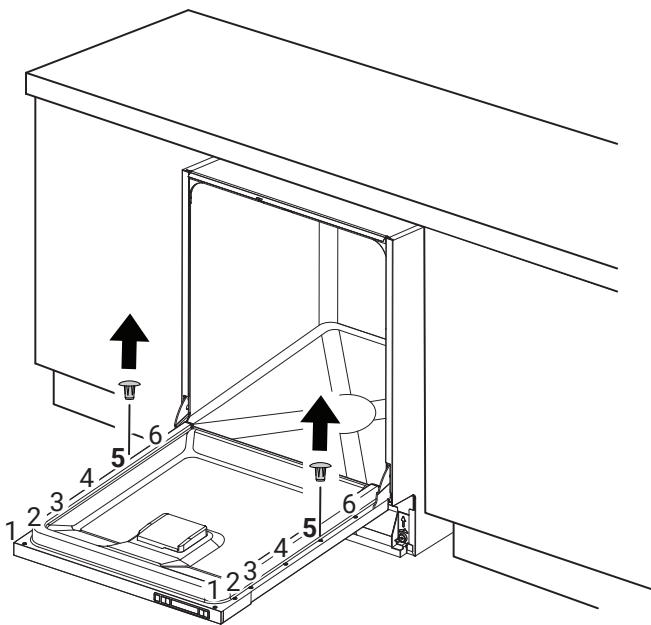
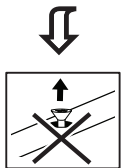


13

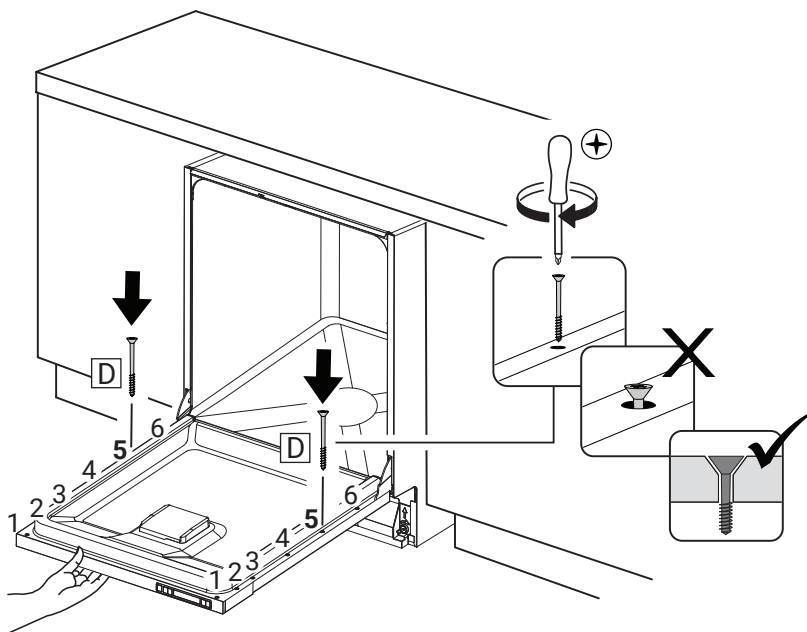


14

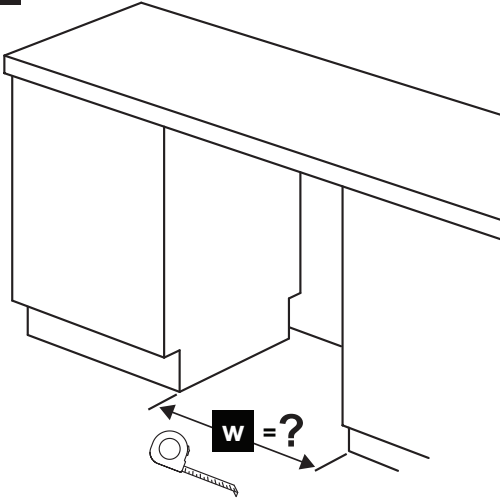
1-2-3-4-6



15



16



$w > 610$

↓

~~17~~ ~~18~~ 19

- 1x L
- 1x R
- 4x A
- 4x F
- 4x C

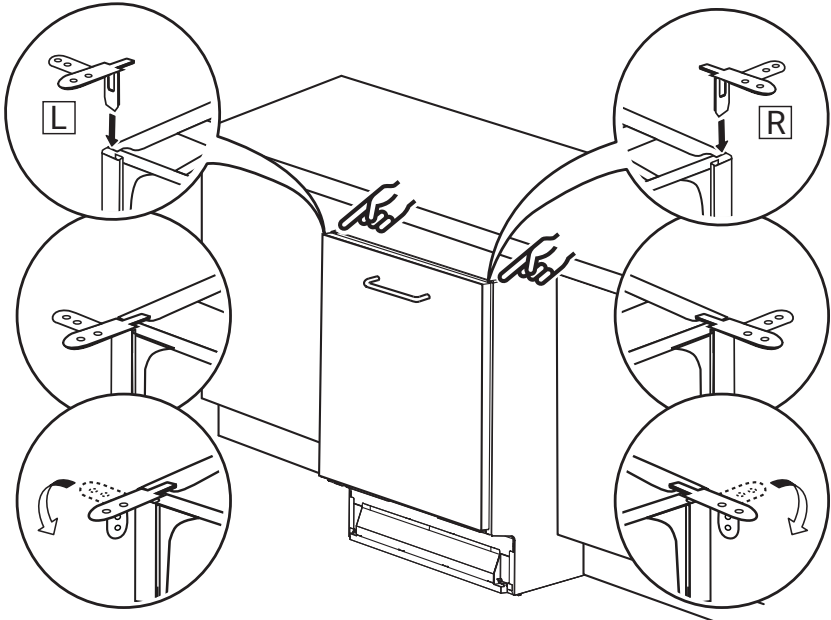
$w = 600 - 610$

↓

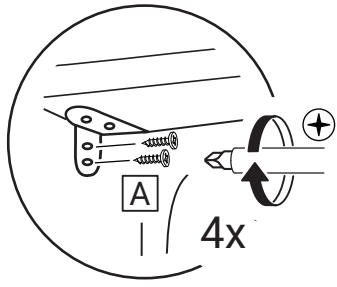
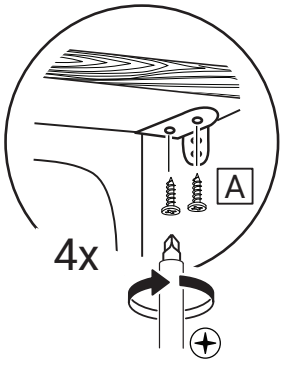
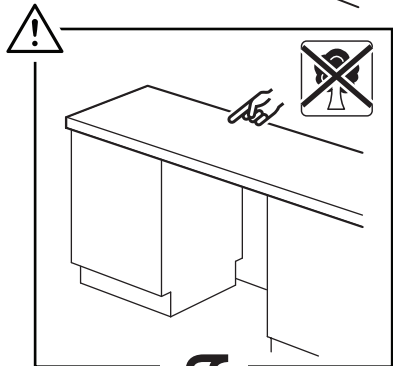
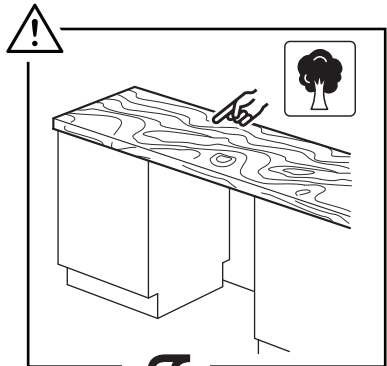
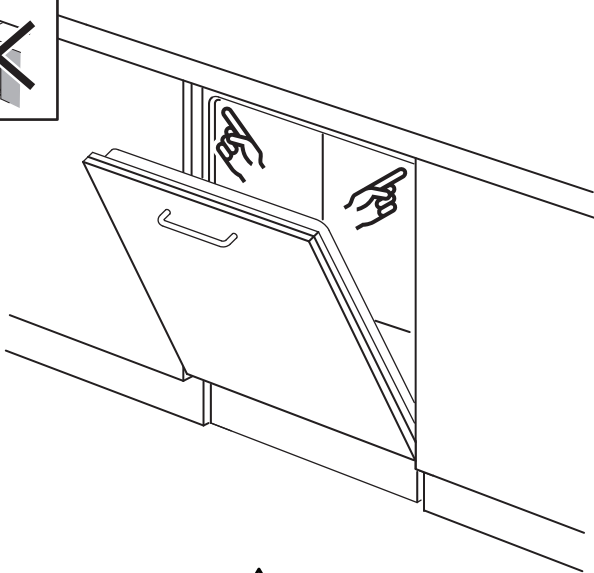
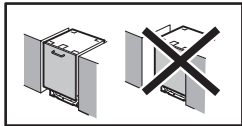
~~17~~ 18 → 19

- ~~1x L~~
- ~~1x R~~
- 4x A
- 4x F
- 4x C

17  
a

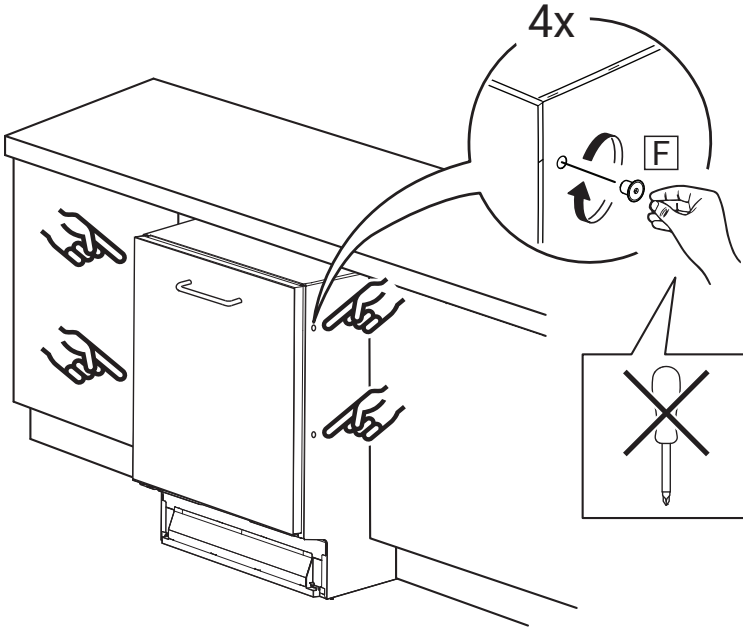


17  
b





18  
a



18  
b

