

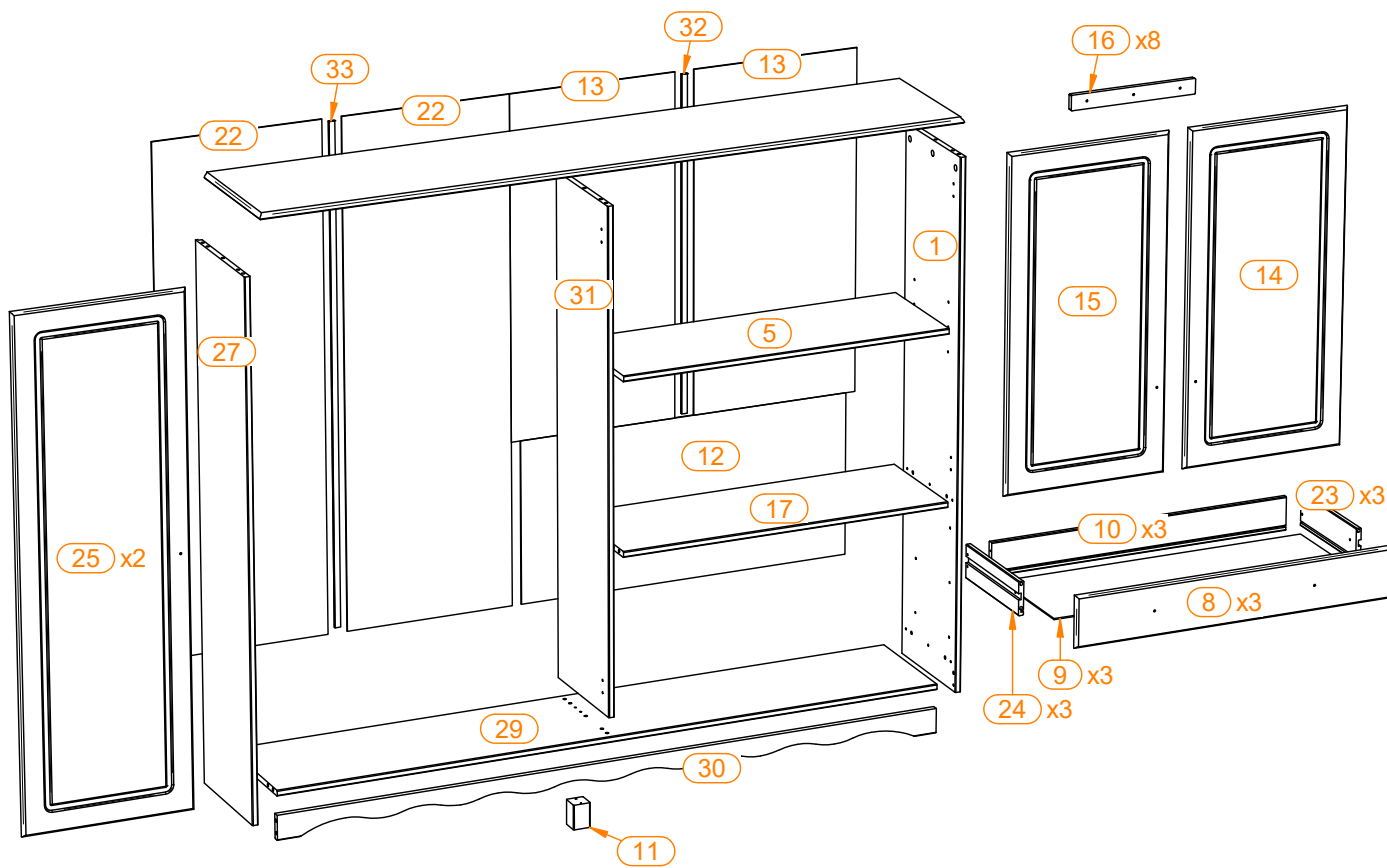
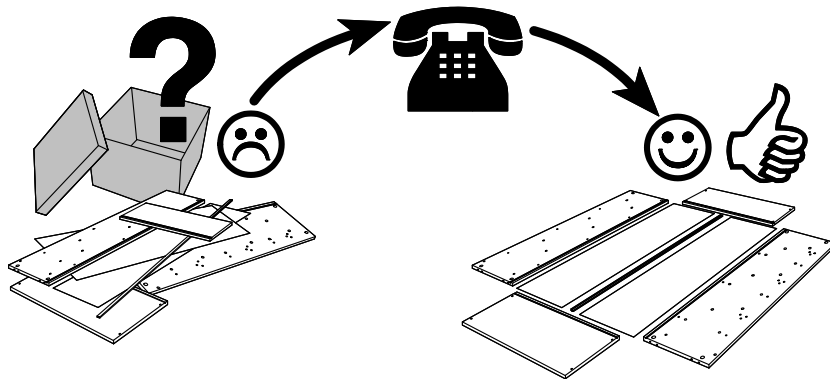
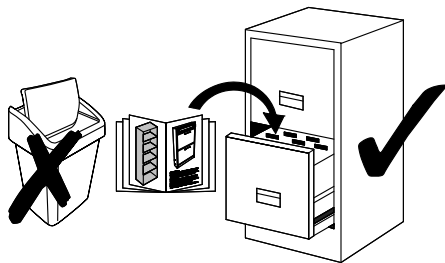
»9414«

- | | |
|----------------------------------|------------------------------|
| (D) Montageanleitung | (GB) Assembly instructions |
| (NL) Handleiding voor de montage | (PL) Instrukcja montażu |
| (TR) Montaj talimatı | (RU) Инструкция по монтажу |
| (FR) Notice de montage | (IT) Istruzioni di montaggio |
| (CZ) Montážní návod | (SK) Návod na montáž |
| (HU) Szerelési útmutató | (RO) Instrucțiuni de montaj |

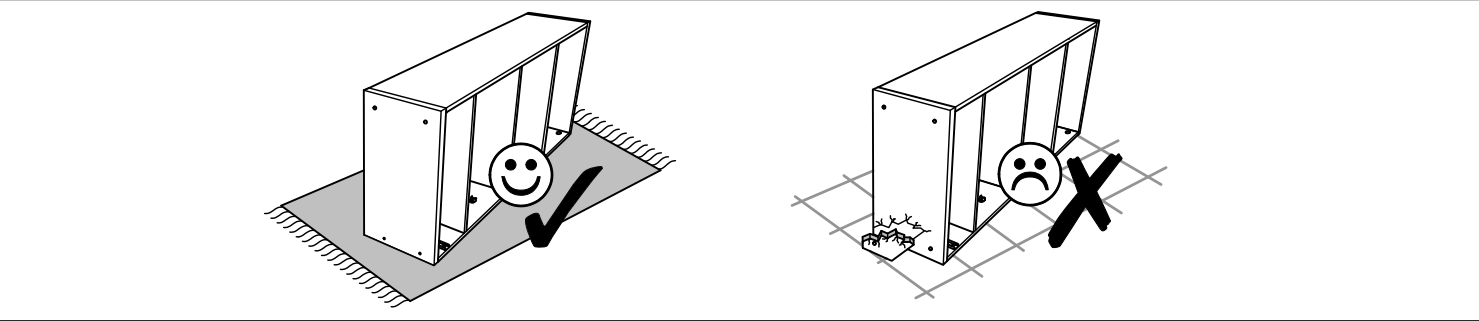
Name • Nom • Nome • Naam • Nazwa • Jméno •
Názov • Név • Denumire • Isim • Название

Nr. • No. • N° • Номер • Č • Sz

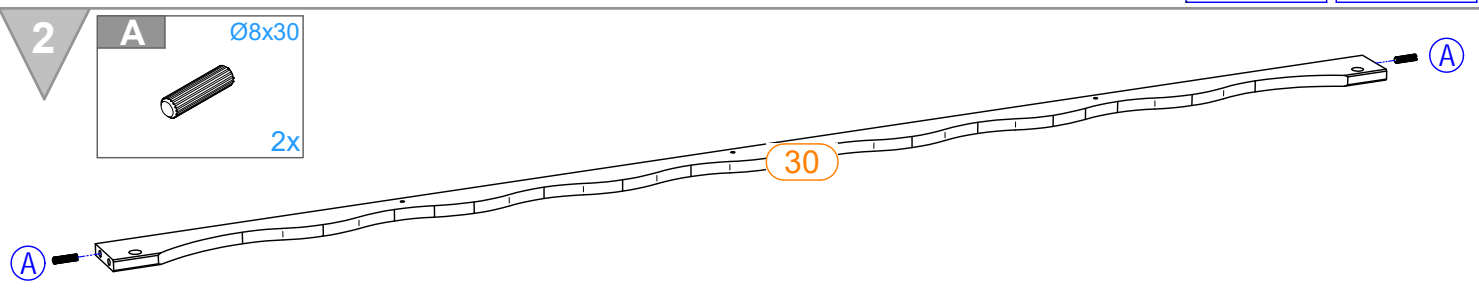
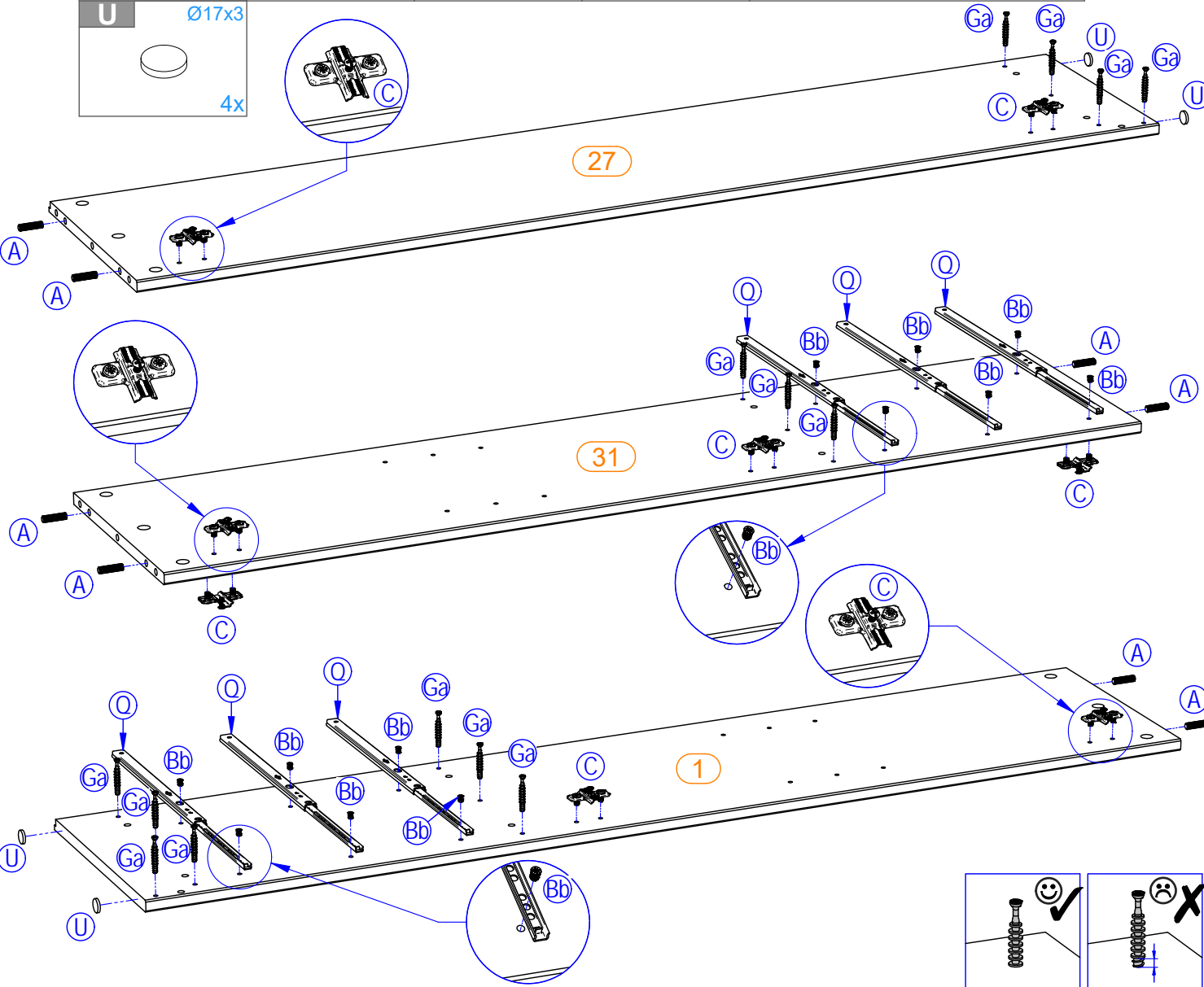
Typ • Type • Tip • Típus • Тíро • Тип

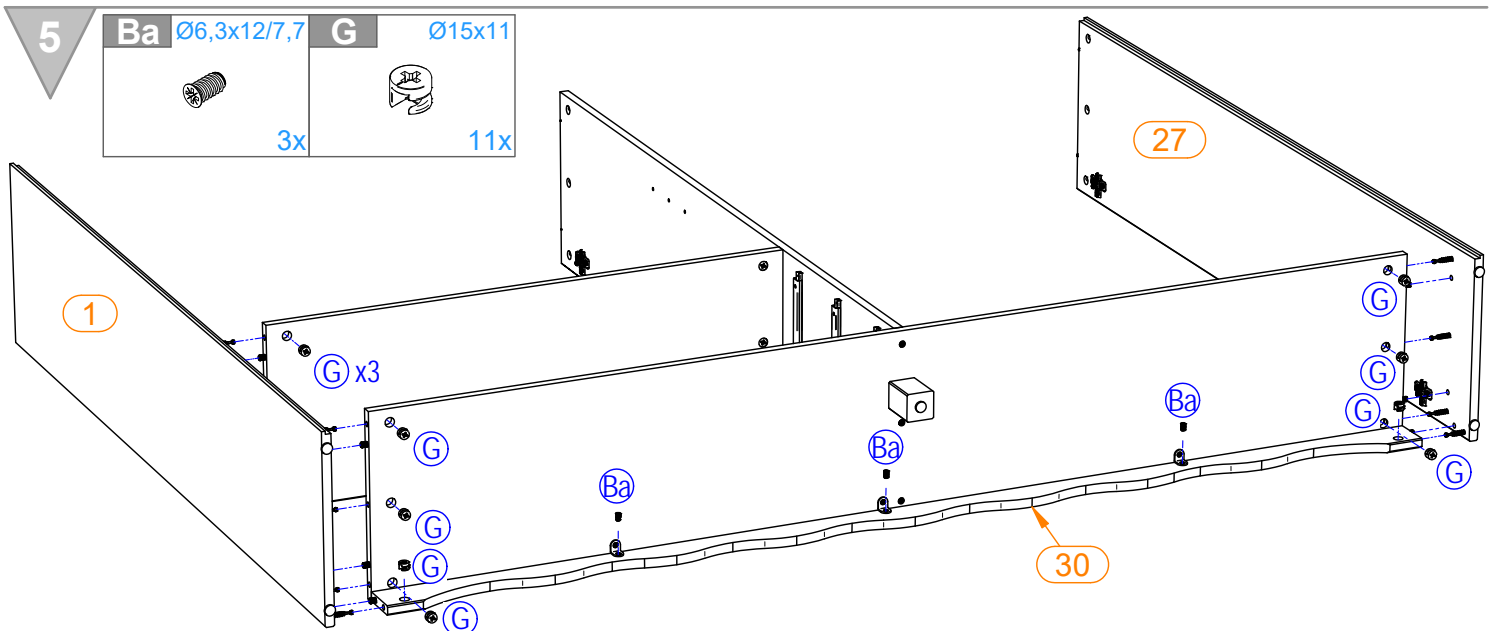
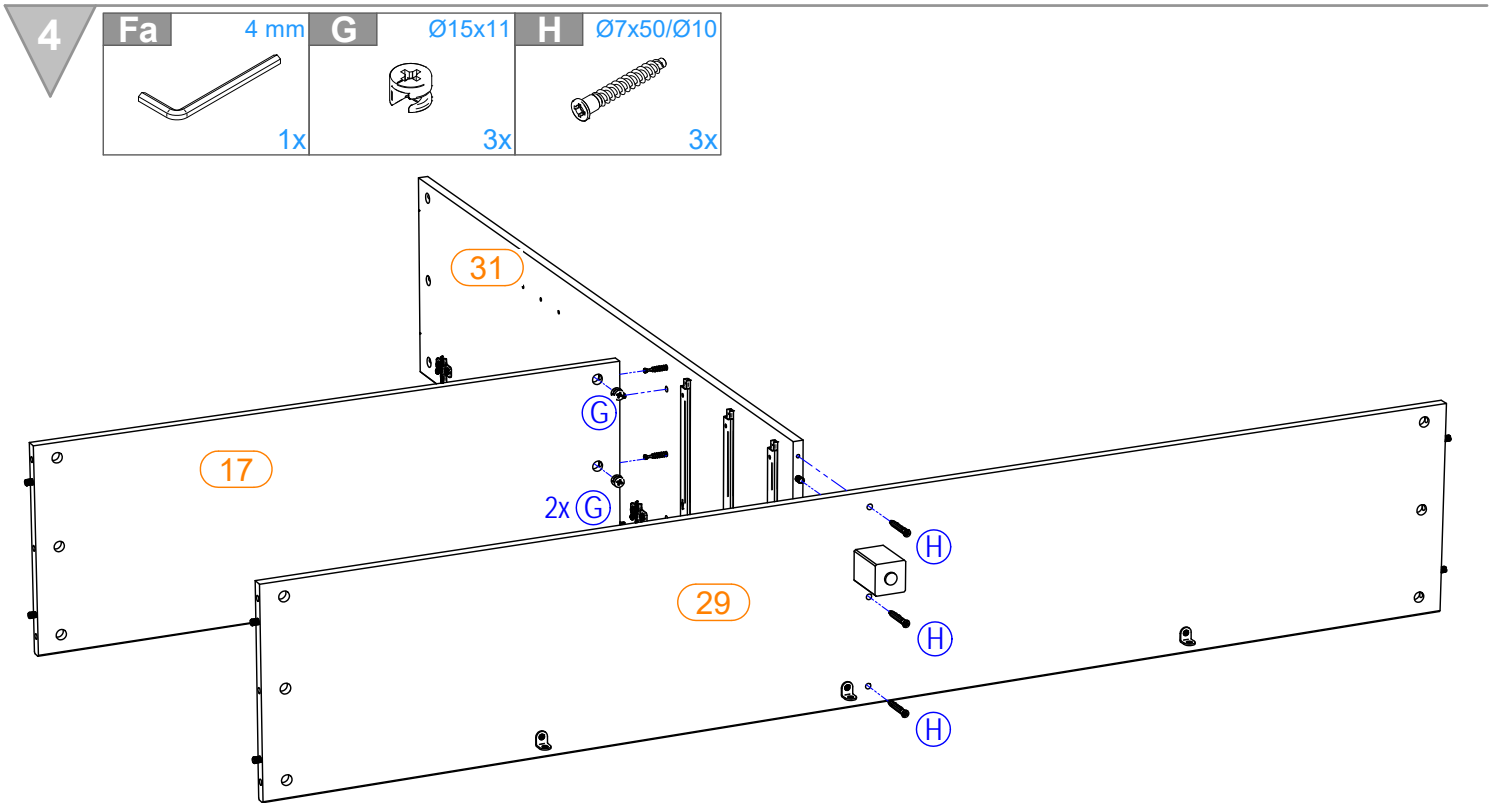
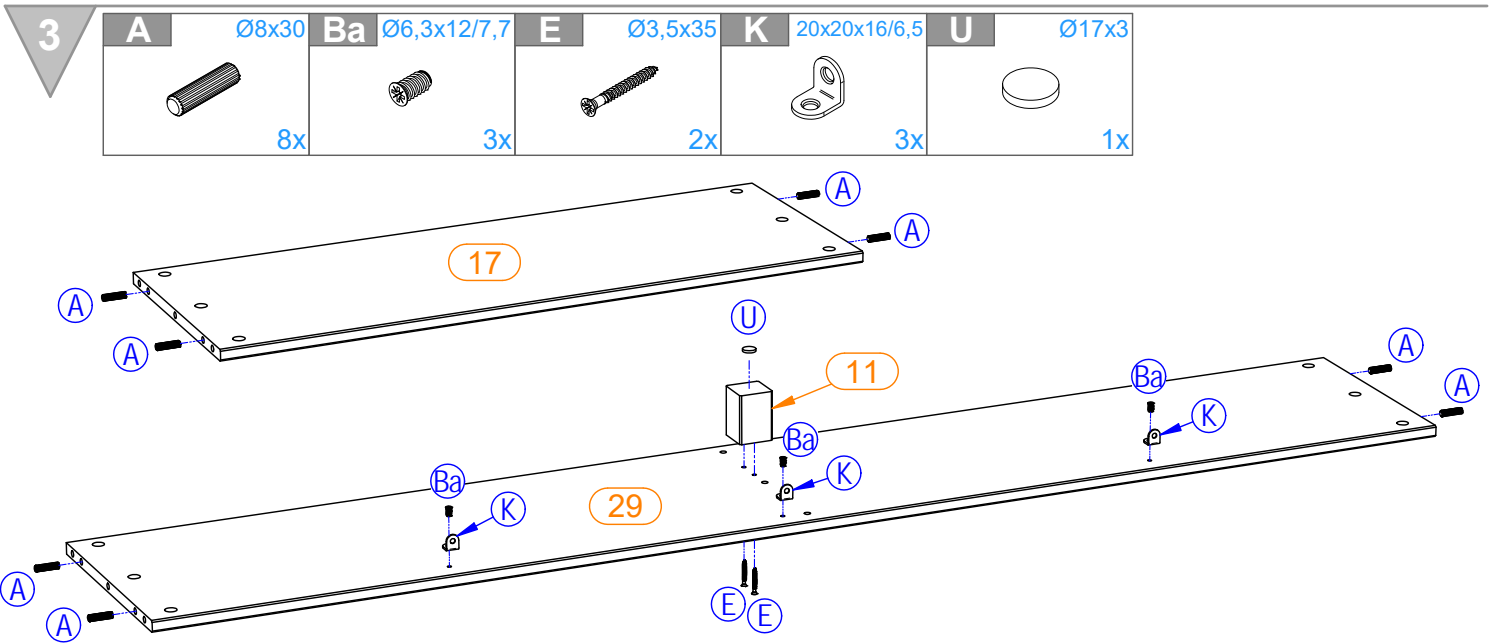


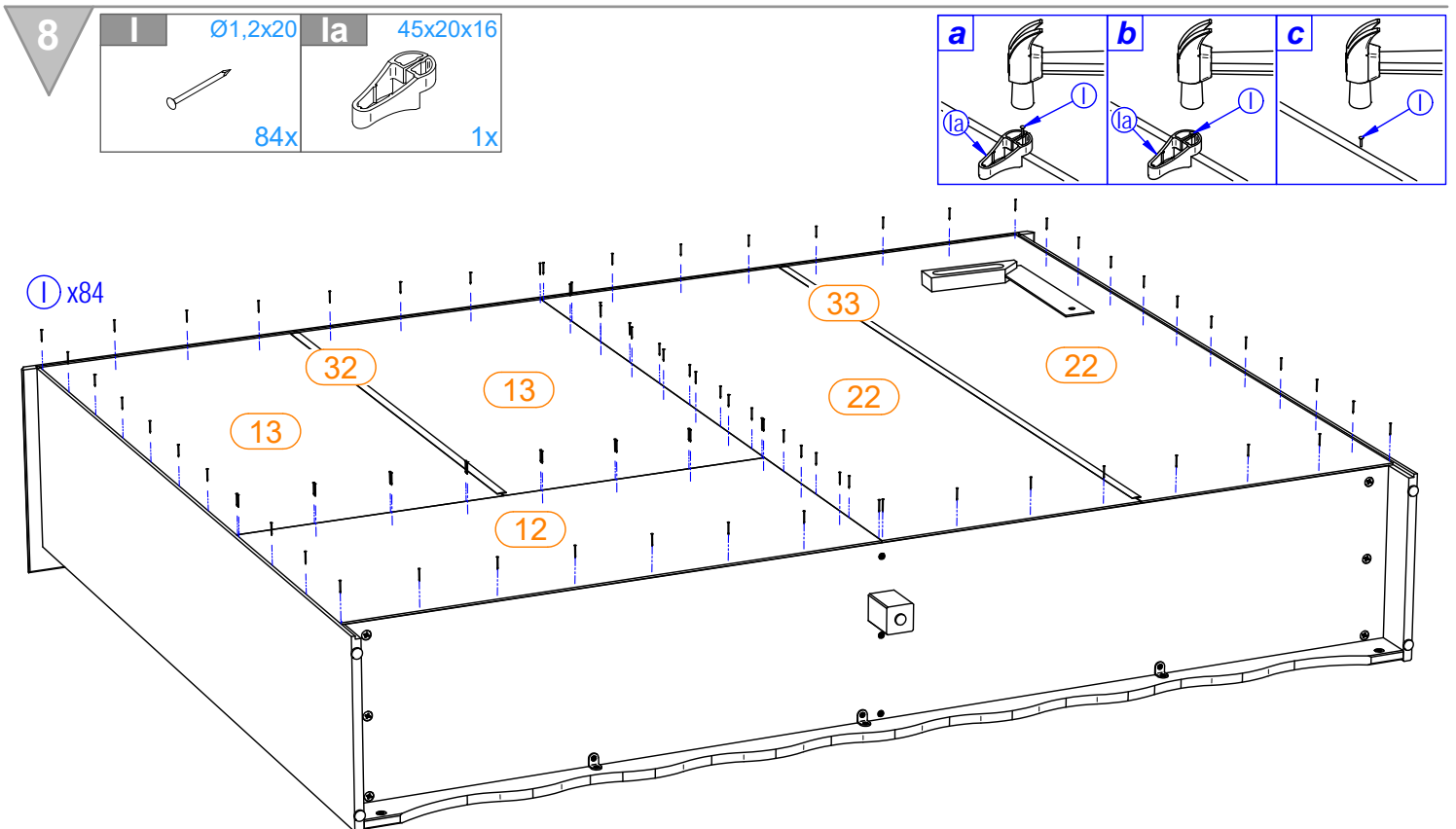
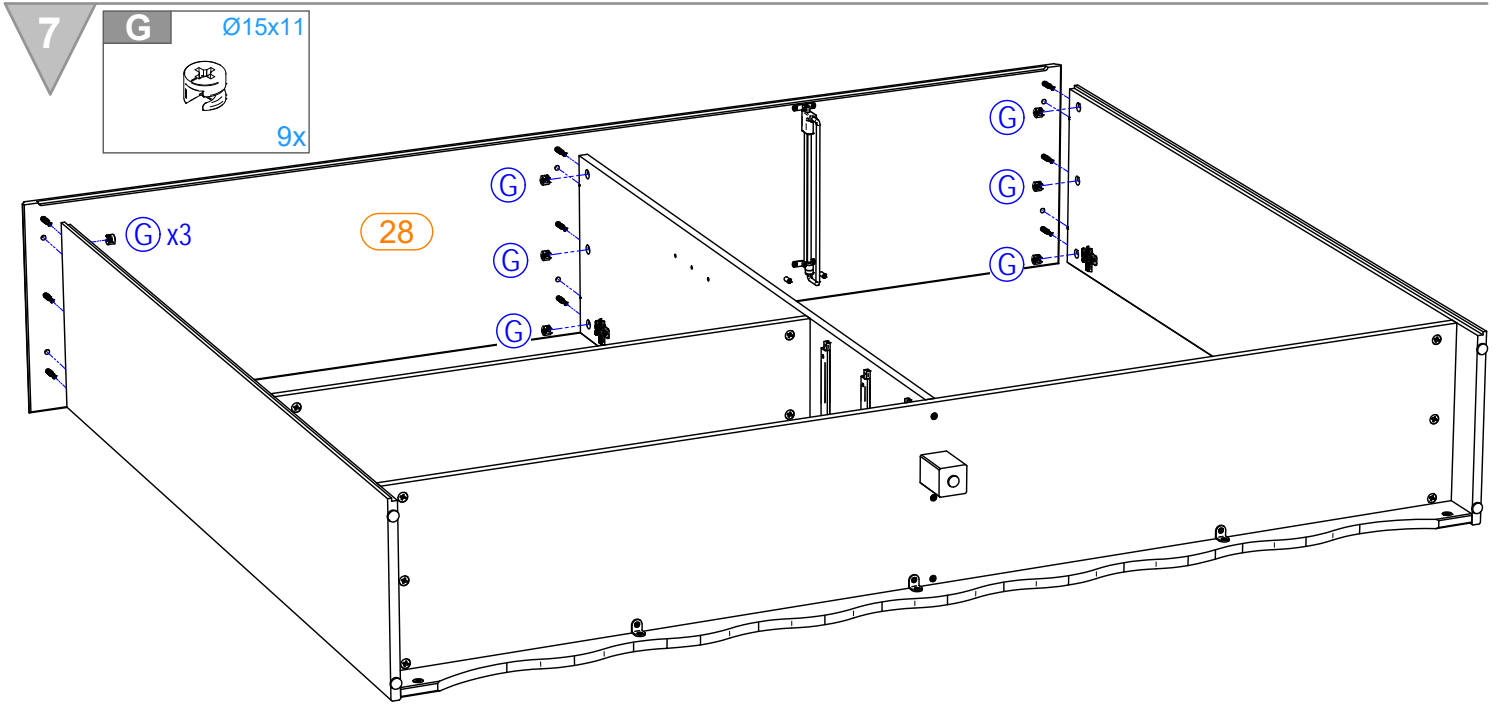
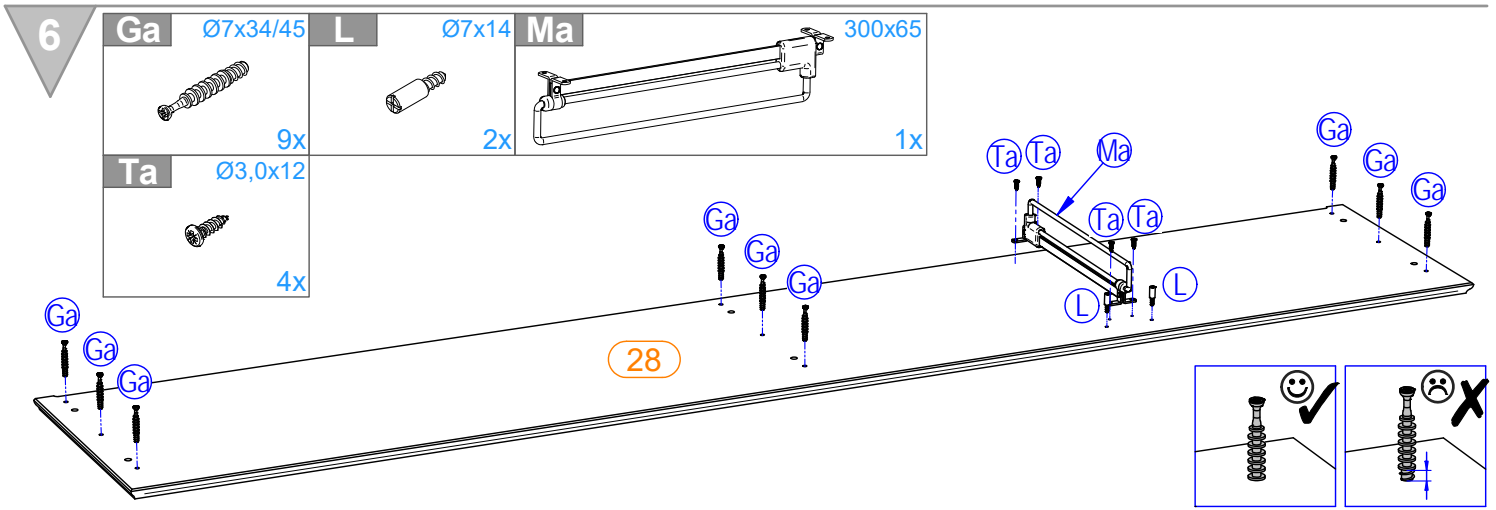
A $\varnothing 8 \times 30$ 30x	Ba $\varnothing 6,3 \times 12/7,7$ 6x	Bb $\varnothing 5,8 \times 8/6,5$ 12x	C 2 mm 8x	Cc $\varnothing 26$ (fk.9) 8x	D M4x10 6x	E $\varnothing 3,5 \times 35$ 24x	Ea $\varnothing 4,0 \times 25$ 24x	Eb $\varnothing 3,5 \times 15$ 18x	Ec $\varnothing 4,0 \times 60$ 1x
F Leim Lijm Tutkal Căle Lepidlo Enyv 1x	Fa 4 mm 1x	G $\varnothing 15 \times 11$ 23x	Ga $\varnothing 7 \times 34/45$ 23x	H $\varnothing 7 \times 50/\varnothing 10$ 3x	I $\varnothing 1,2 \times 20$ 100x	Ia 45x20x16 1x	K 20x20x16/6,5 3x	Ka 20x42x70 1x	
L $\varnothing 7 \times 14$ 2x	Ma 300x65 1x	N $\varnothing 5/\varnothing 5$ 4x	Oc $\varnothing 28 \times 27$ 10x	Q 17x278 6x	Ta $\varnothing 3,0 \times 12$ 4x	U $\varnothing 17 \times 3$ 5x			

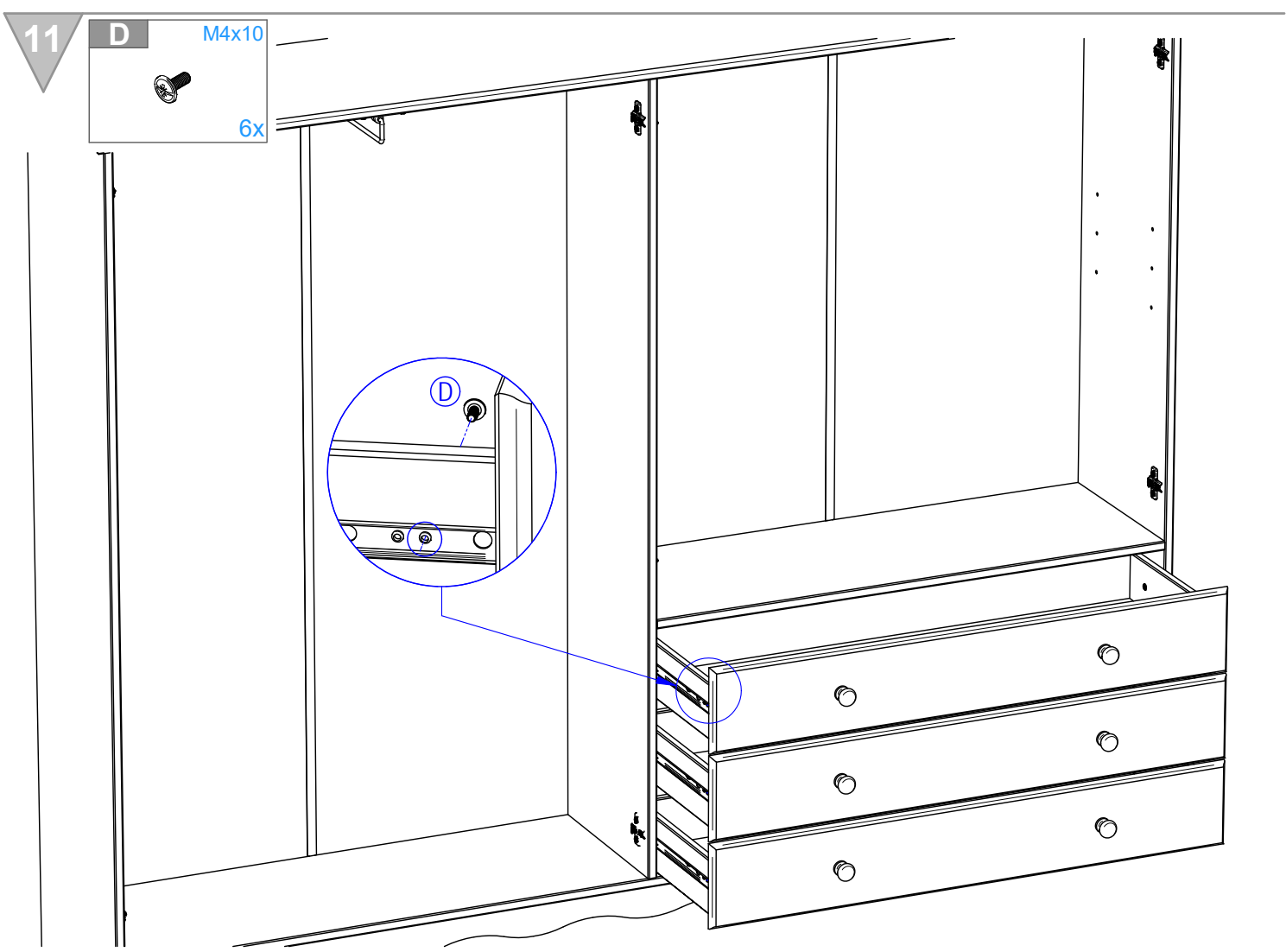
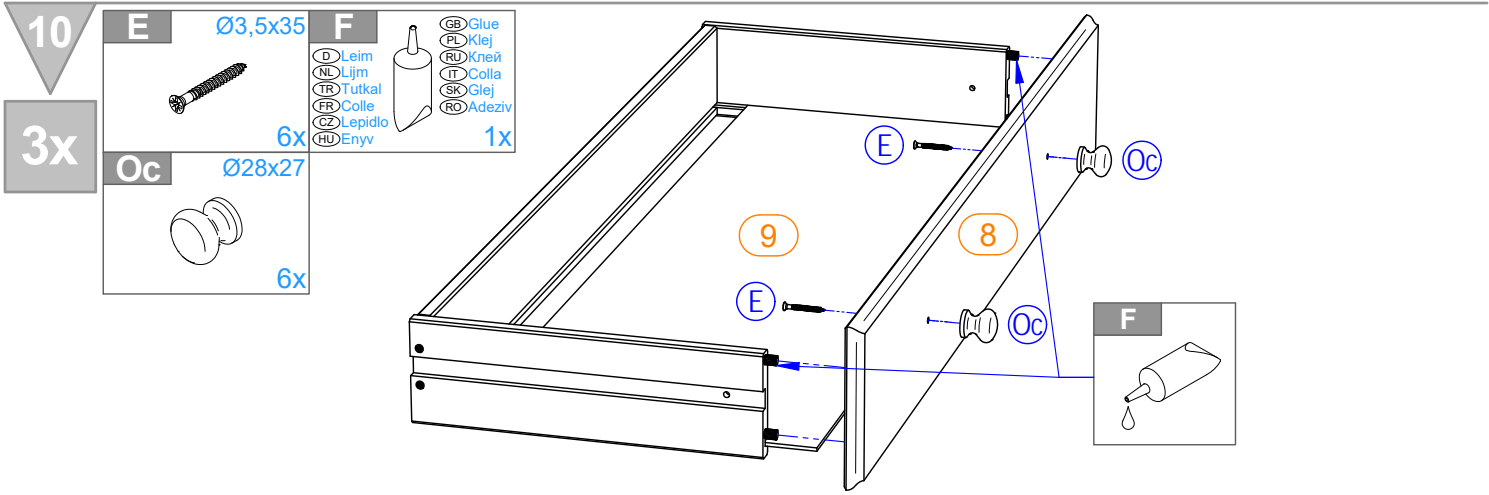
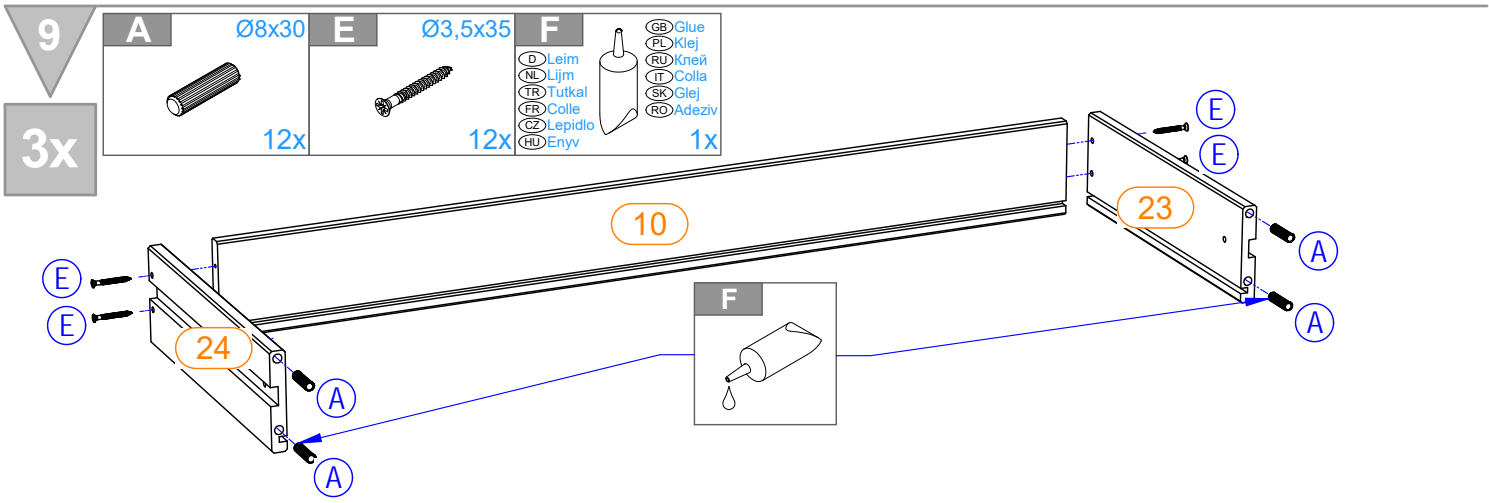


1	A Ø8x30 8x	Bb Ø5,8x8/6,5 12x	C 2 mm 8x	Ga Ø7x34/45 14x	Q 17x278 6x
	U Ø17x3 4x				

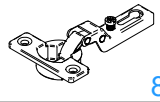








12	Cc Ø26 (fk.9)	E Ø3,5x35	Ea Ø4,0x25	Eb Ø3,5x15	Oc Ø28x27
-----------	----------------------	------------------	-------------------	-------------------	------------------



8x



4x



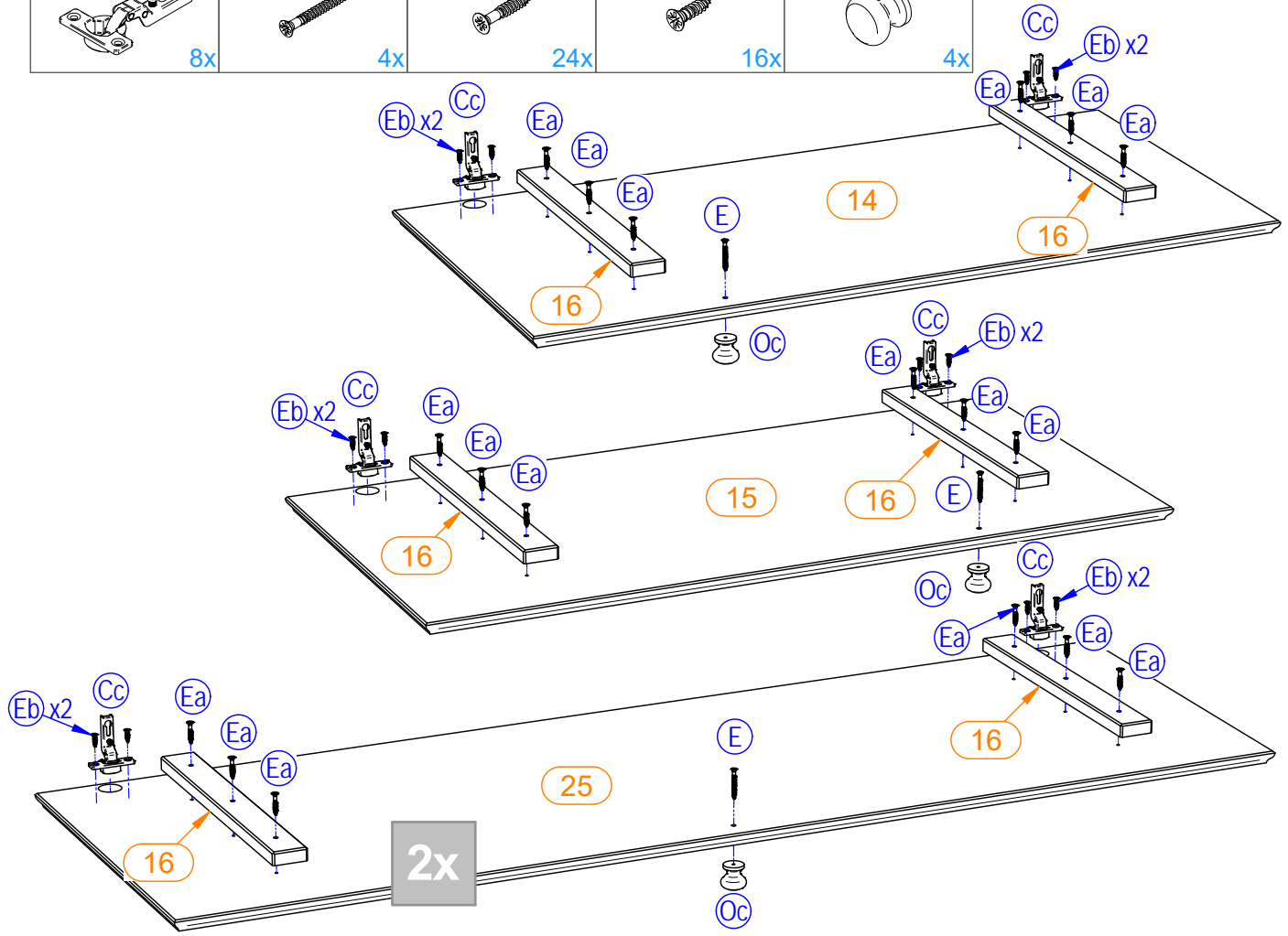
24x



16x



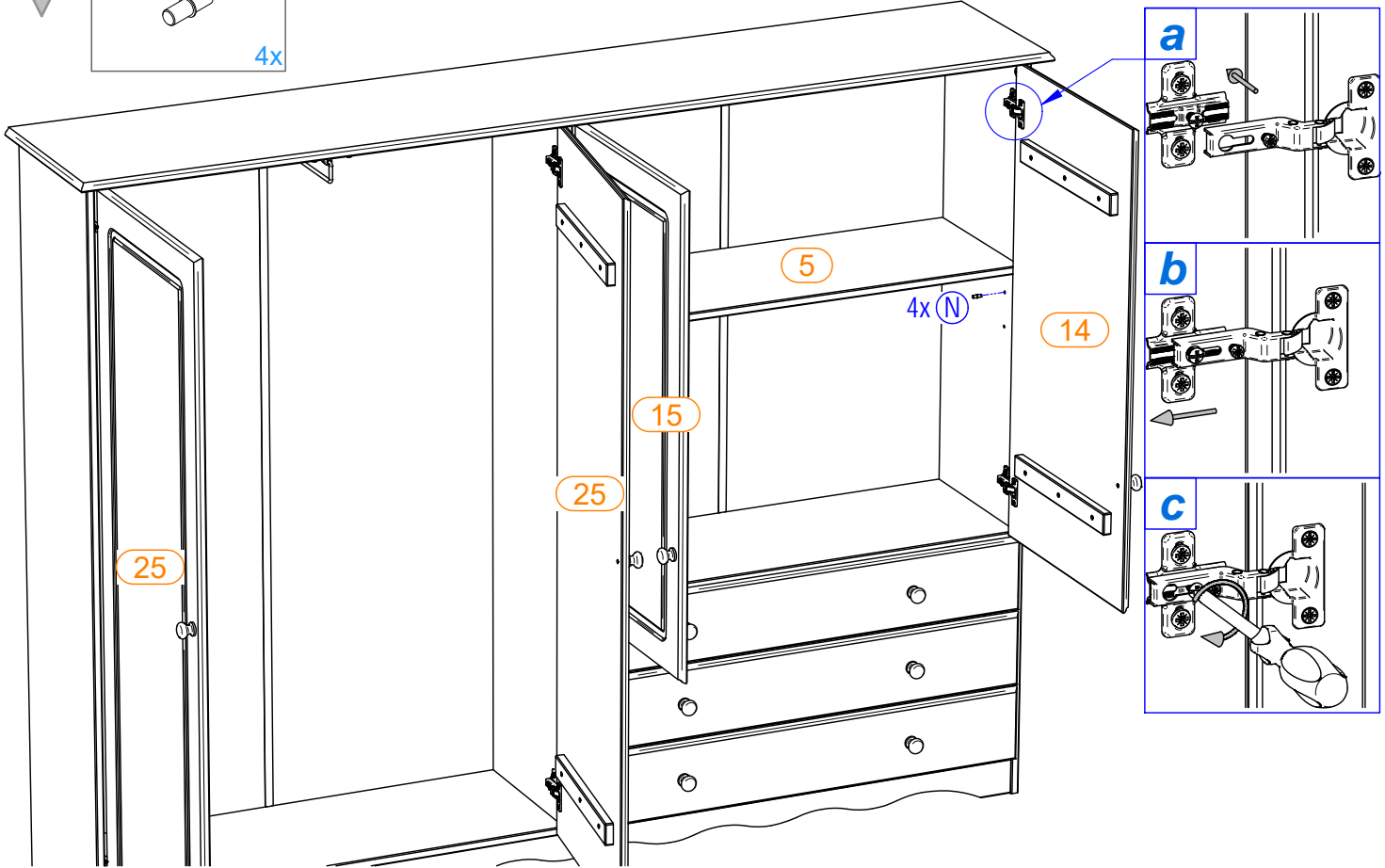
4x



13	N Ø5/Ø5
-----------	----------------

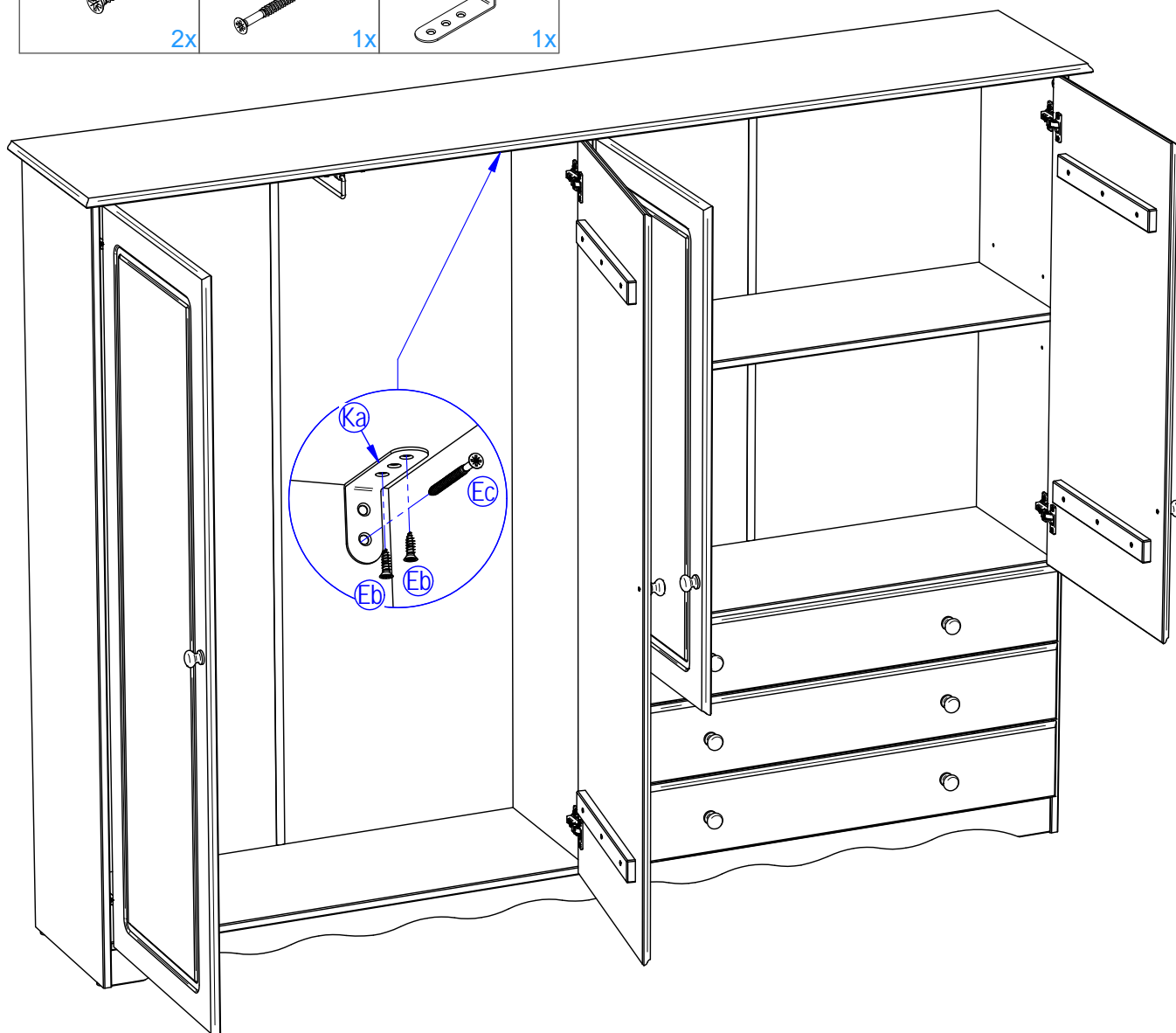
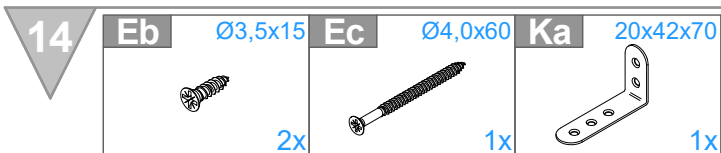


4x



Achtung • Attention • Attenzione • Opgelet • Uwaga • Pozor • Figyelem • Atenție • Dikkat • Внимание

(D)	Wandbefestigung dient als Kippschutz – unbedingt anbringen! Bei einigen Wandtypen kann ein Spezialdübel erforderlich sein!
(GB)	The wall fastening serves to prevent tipping – be absolutely sure to mount it! For certain wall types, a special dowel may be necessary!
(NL)	Bevestiging aan de muur dient als kantelbescherming – zeker en vast bevestigen! Bij enkele muurtypen is een speciale plug misschien vereist!
(PL)	Mocowanie do ściany jest jednocześnie zabezpieczeniem przed przewróceniem – koniecznie zamontować! Do niektórych rodzajów ścian konieczne mogą być specjalne wkrety!
(TR)	Duvardaki sabitleme, devrilmeye karşı bir emniyet tedbiridir ve mutlaka monte edilmelidir! Bazı duvar tiplerinde bunun için özel bir dübel gerekli olabilir!
(RU)	Обязательно установите крепление на стене во избежание опрокидывания! Для некоторых типов стен может потребоваться специальный дюбель!
(FR)	La fixation murale sert de protection contre le basculement – à installer impérativement ! Pour certains types de murs il faut des chevilles spéciales !
(IT)	Il fissaggio alla parete serve da protezione anti-ribaltamento – attaccarla assolutamente! Per alcune strutture di parete può essere necessario un tassello speciale!
(CZ)	Montáž na stěnu slouží jako ochrana proti převrnutí – bezpodmínečně umístěte! U některých typů stěn může být zapotřebí speciální hmoždinka!
(SK)	Upevnenie na stenu slúži ako ochrana proti prevráteniu – bezpodmienečne použite! Pre niektoré druhy stien môže byť potrebná špeciálna hmoždinka!
(HU)	A terméket a falhoz kel rögzíténi, különben az felborulhat! Egyes faltípusoknál speciális tiplit kell használni!
(RO)	Sistemul de fixare la perete servește ca protecție la răsturnare de montat obligatoriu! Pentru unele tipuri de pereți este posibil să fie necesar un diblu special!



(D)	Türen einstellen (Scharniere justieren)	(FR)	Régler les portes (ajuster les charnières)
(GB)	Adjusting the doors (adjusting the hinges)	(IT)	Sistemare le porte (regolare le cerniere)
(NL)	Deuren instellen (scharnieren afstellen)	(CZ)	Vyrovnejte dvířka (seřid'te závěsy)
(PL)	Nastawić drzwi (wyrównać zawiasy)	(SK)	Nastavenie dverí (nastavenie závesov)
(TR)	Kapıların ayarlanması (menteşelerin seviye ayarı)	(HU)	Állítsa be az ajtókat (állítsa be a zsanérokot)
(RU)	Регулировка дверей (регулировка шарнира)	(RO)	Reglare ușii (ajustare balamale)

15

