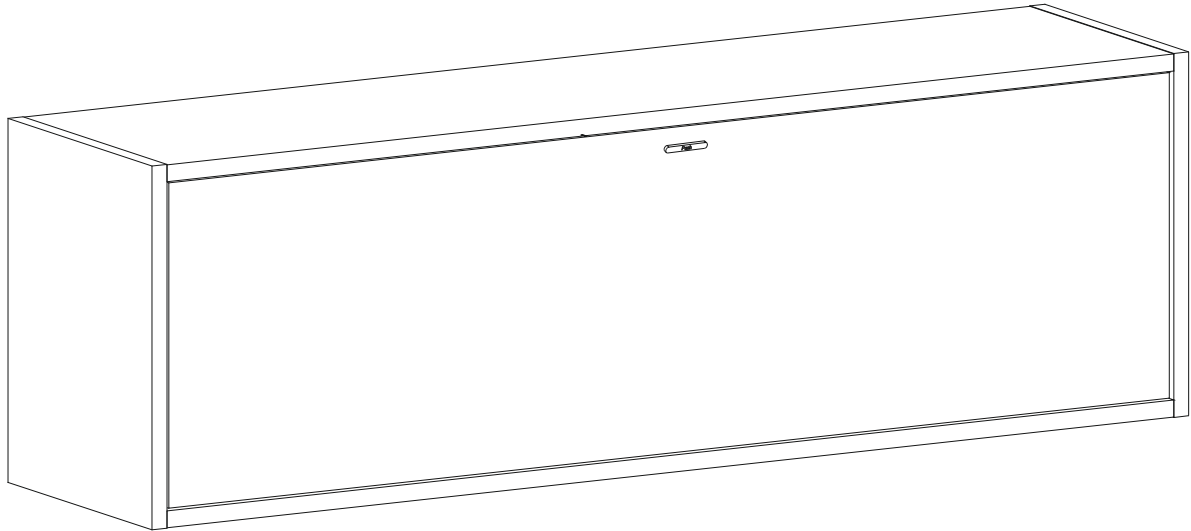


REPC-Nr.:

Service • Assistenza • Dienstverlening • Serwis
Servis • Szerviz • Сервисная служба

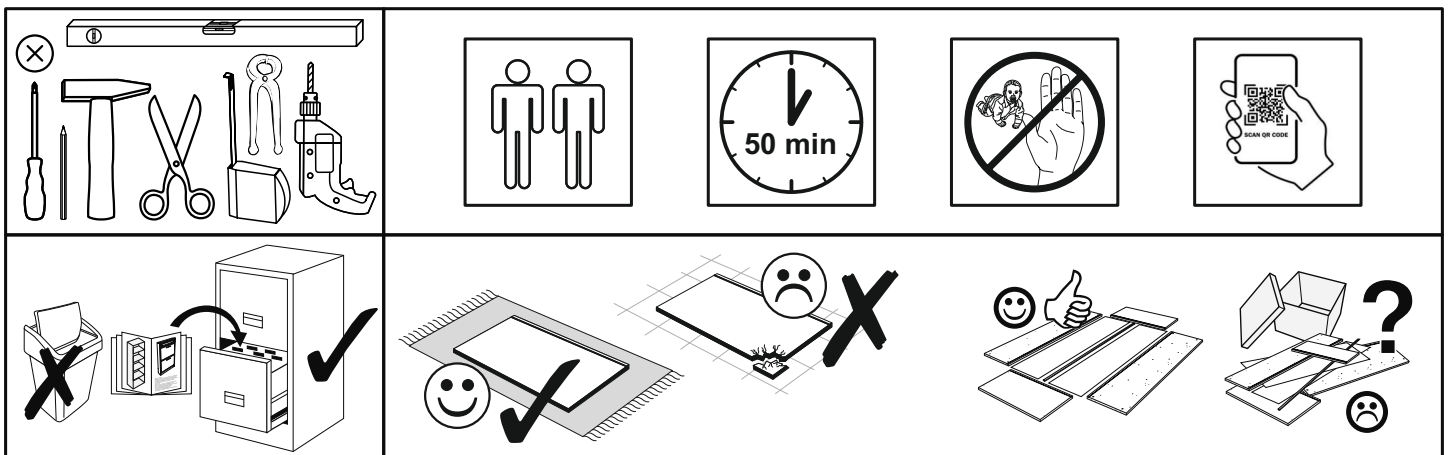


Artikel.-Nr.:

0623-HS_1

Montageanleitung.-Nr.:

MA1-00143



SCAN ME

Das Ersatzteil-Anforderungsformular finden Sie auf
The replacement parts requisition form you find on
<https://www.mausbacher.de/ersatzteile/>

BT1-00238 Colli 1/1

B03-43		B03-11		B03-07	
3x		3x		1x	

BT1-00005 Colli 1/1

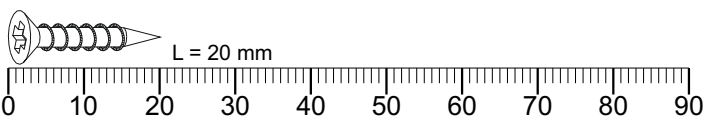
B02-173		B01-123	
4x		8x	4,0x15

BT1-00427 Colli 1/1

B03-149		B03-148		B03-150		B03-157		B05-185	
1x		1x		1x		1x		4x	

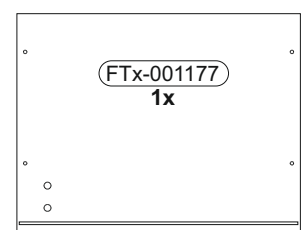
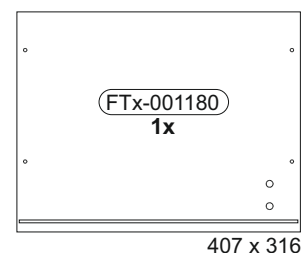
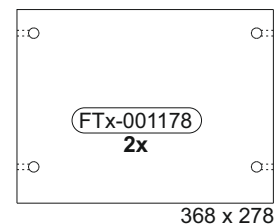
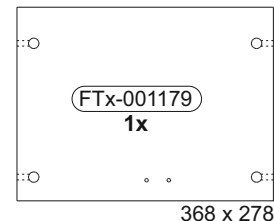
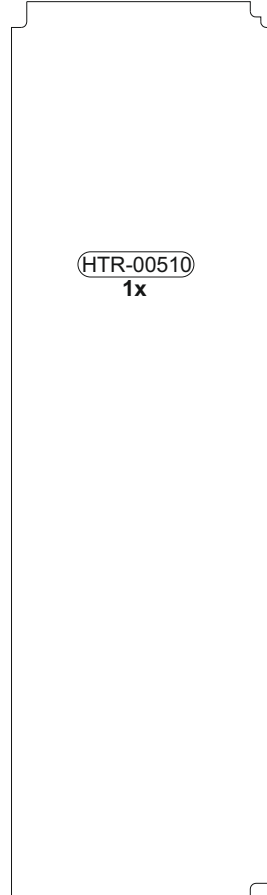
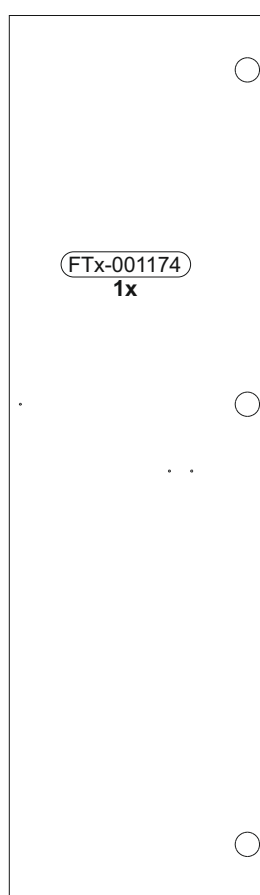
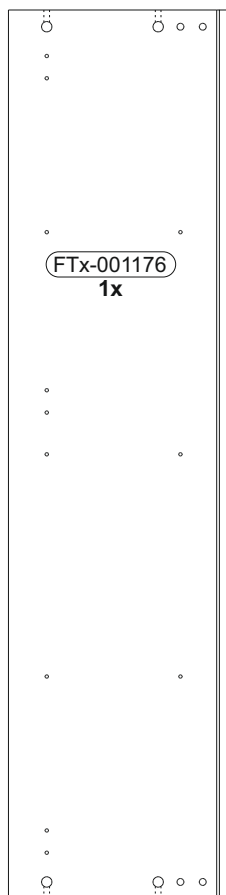
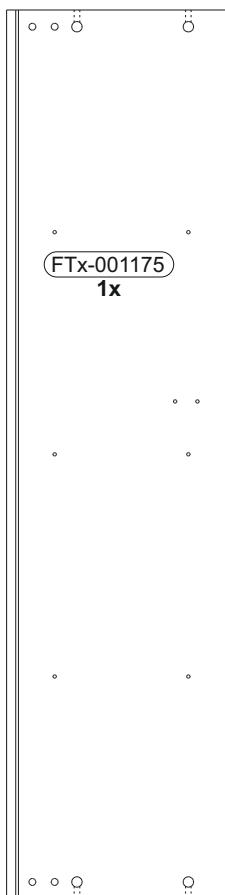
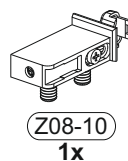
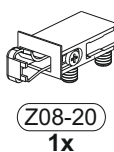
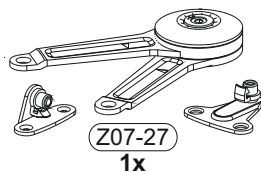
BT1-00426 Colli 1/1

B02-10		B02-20		B01-90		B01-30		B01-200		B01-80	
20x	ø15x12mm	20x		4x	3,5x20	12x	3x16	4x	6,3x13	9x	3,5x13
B08-40		B08-70		B08-80							
2x	5,8x65	2x	ø8mm	1x							



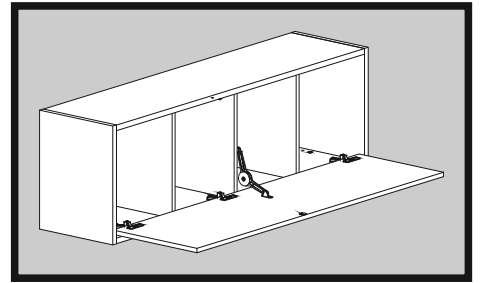
SCAN ME

Colli 1/1

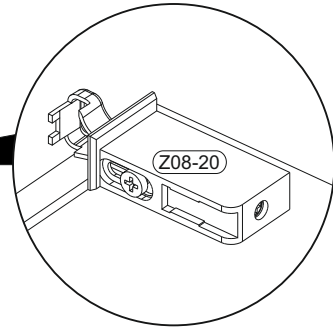
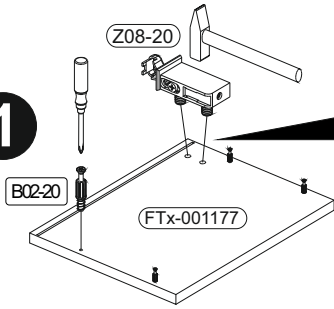


1

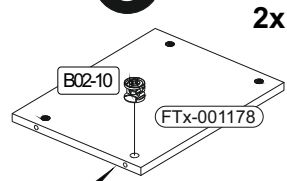
	B02-10		B02-20		B01-200	
	12x	ø15x12mm	8x	2x	6,3x13	



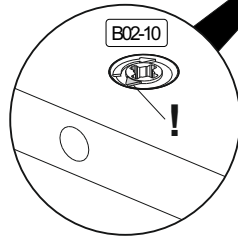
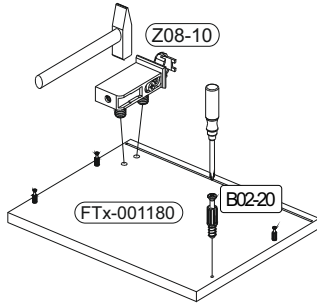
1



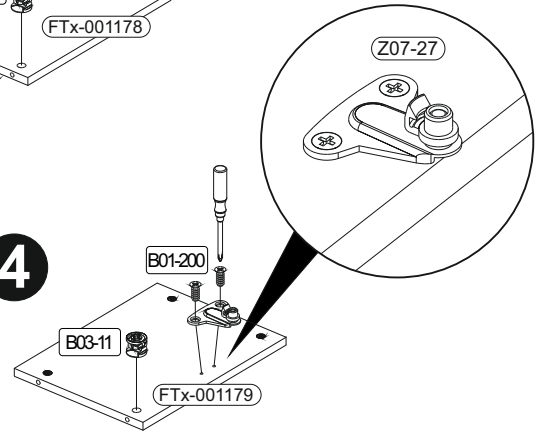
3



2



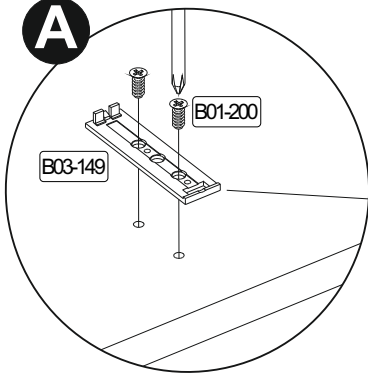
4



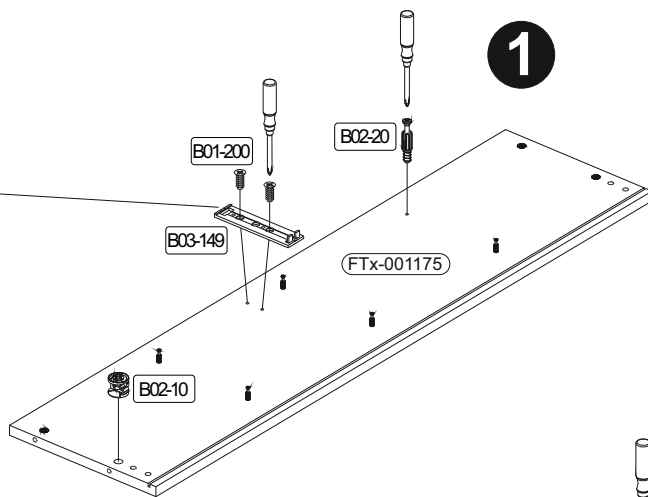
2

	B02-10		B02-20		B03-11		B01-200		B03-149	
	8x	ø15x12mm	12x	3x		2x	6,3x13	1x		
								B03-148		
								1x		

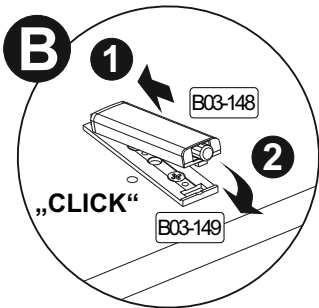
A



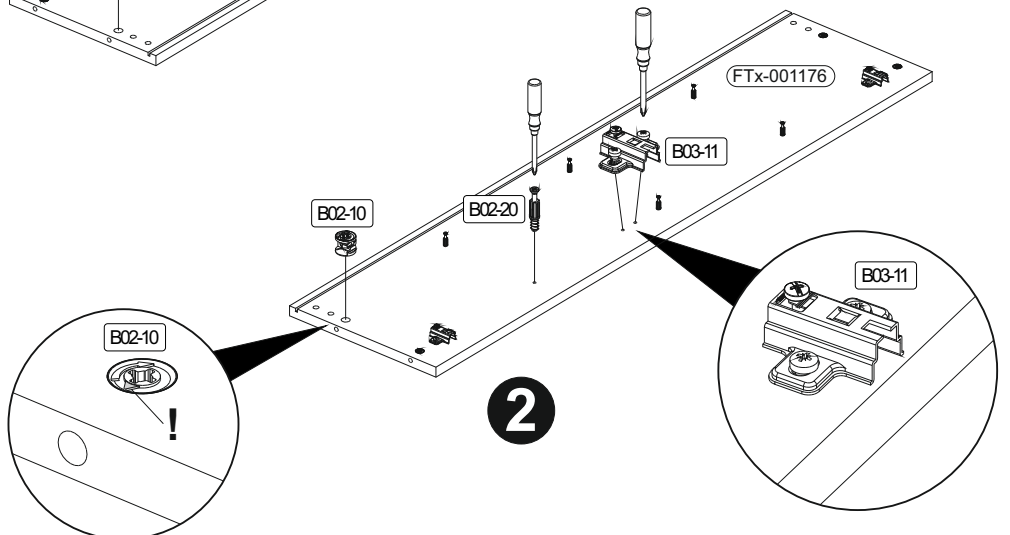
1

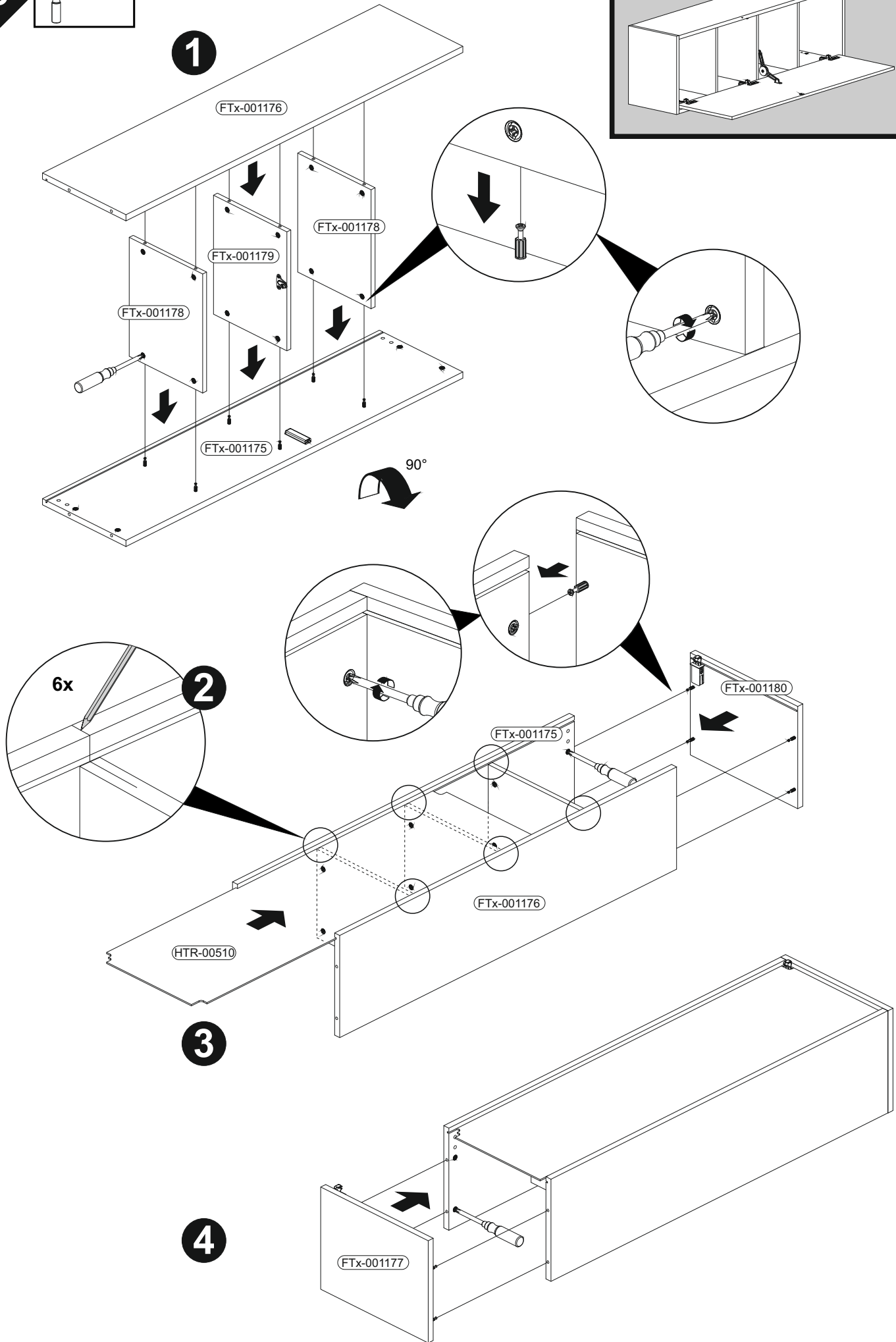
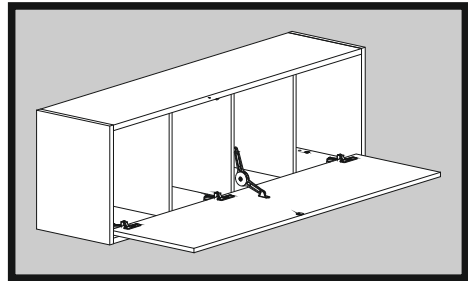
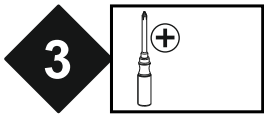


B



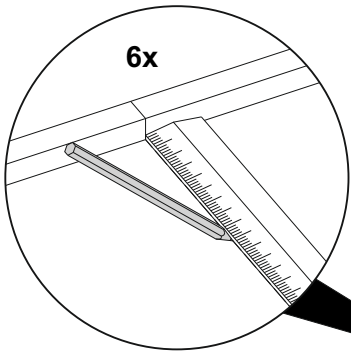
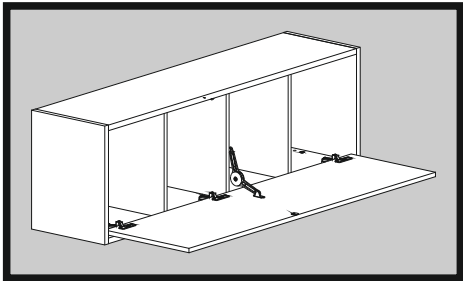
2



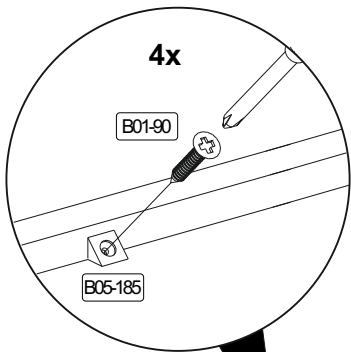
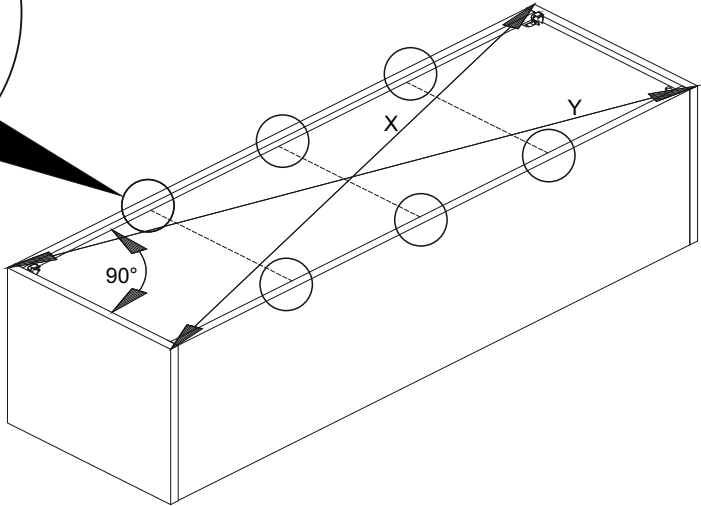


4

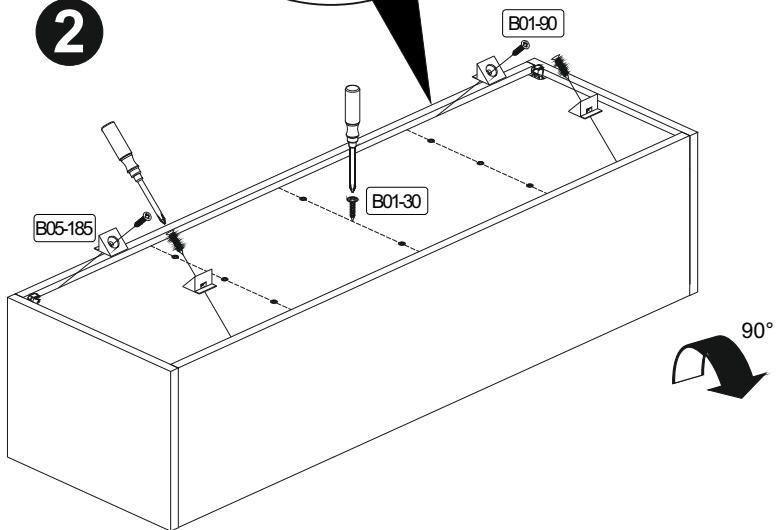
	B05-185		B01-90		B01-30	
	4x		4x	3,5x20	9x	3x16
			B02-173		B01-123	
	4x				8x	4,0x15



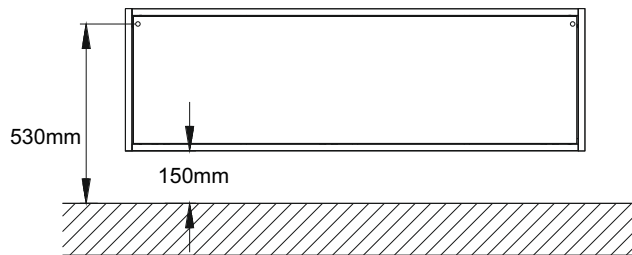
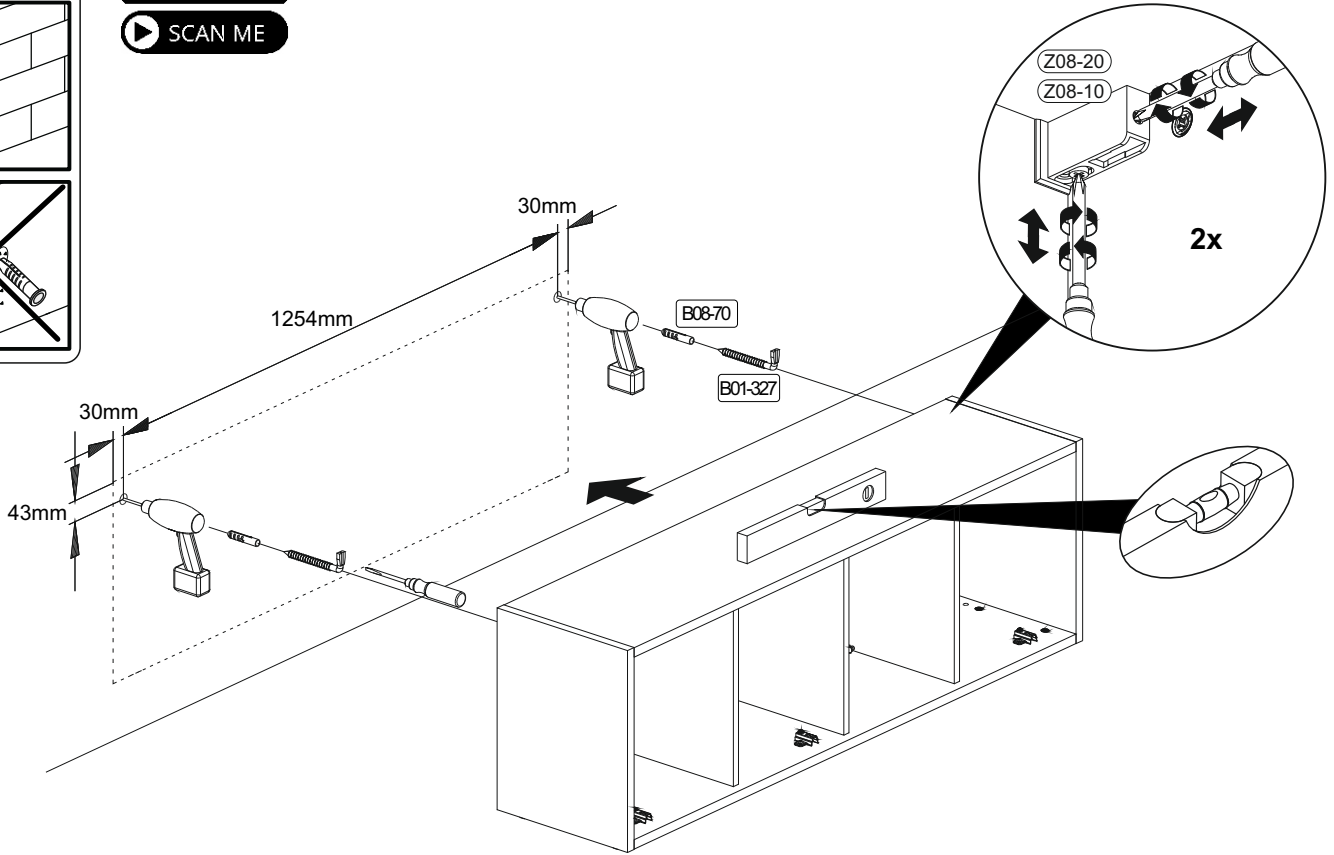
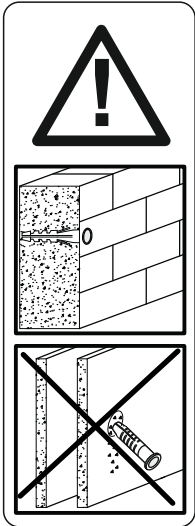
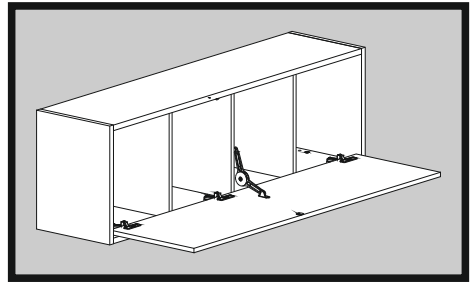
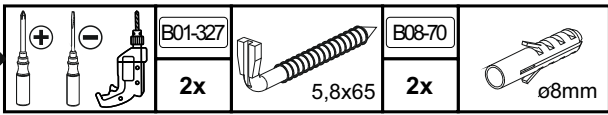
1



2



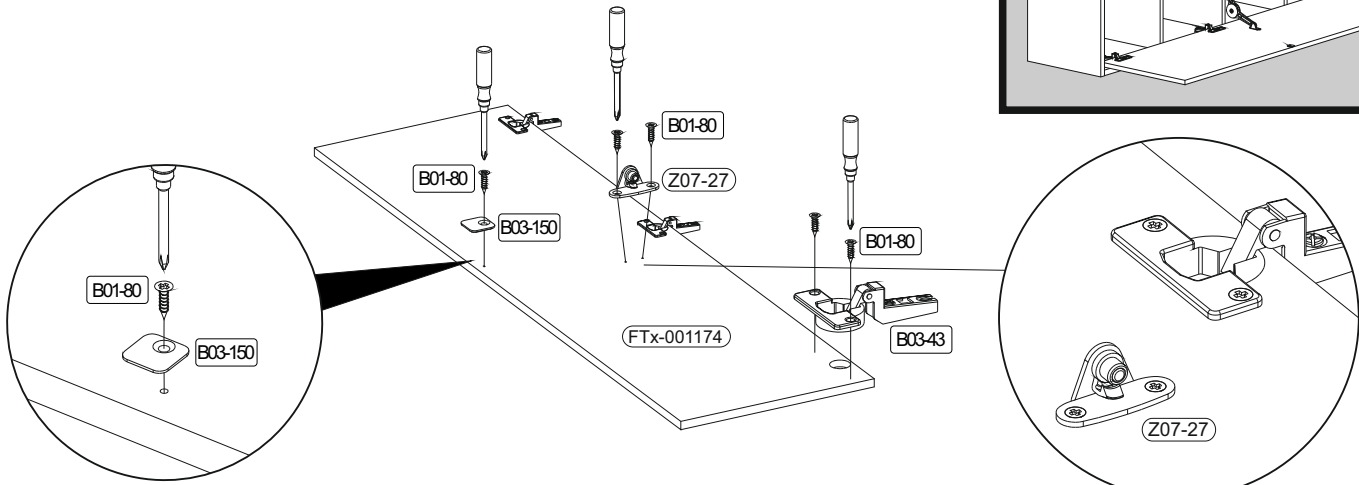
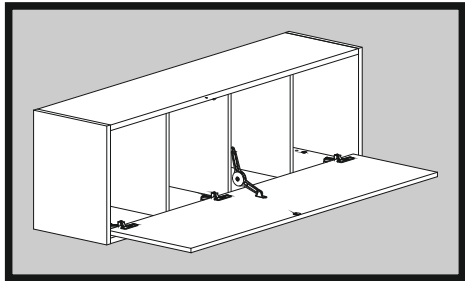
5



Achtung • Attention • Attenzione • Opgelet • Uwaga • Pozor • Figyelem • Atenție • Dikkat • Внимание	
(D)	Wandbefestigung dient als Kippschutz - unbedingt anbringen! Bei einigen Wandtypen kann ein Spezialdübel erforderlich sein!
(GB)	The wall fastening serves to prevent tipping - be absolutely sure to mount it! For certain wall types, a special wall plug may be necessary!
(FR)	La fixation murale sert de protection contre le basculement – à installer impérativement ! Pour certains types de murs il faut des chevilles spéciales !
(TR)	Duvardaki sabitleme, devrilmeye karşı bir emniyet tedbiridir ve mutlaka monte edilmelidir! Bazı duvar tiplerinde bunun için özel bir dübel gerekli olabilir!
(IT)	Il fissaggio alla parete serve da protezione anti-ribaltamento – attaccarla assolutamente! Per alcune strutture di parete può essere necessario un tassello speciale!
(NL)	Bevestiging aan de muur dient als kantelbescherming – zeker en vast bevestigen! Bij enkele muurtypes is een speciale plug misschien vereist!
(RU)	Обязательно установите крепление на стене во избежание опрокидывания! Для некоторых типов стен может потребоваться специальный дюбель!
(CZ)	Montáž na stěnu slouží jako ochrana proti převrhnutí – bezpodmínečně umístěte! U některých typů stěn může být zapotřebí speciální hmoždinka!
(HU)	A terméket a falhoz kel rögzíteni, különben az felborulhat! Egyes faltípusoknál speciális tiplit kell használni!
(RO)	Sistemul de fixare la perete servește ca protecție la răsturnare - de montat obligatoriu! Pentru unele tipuri de pereți este posibil să fie necesar un diblu special!
(SK)	Upevnenie na stenu slúži ako ochrana proti prevráteniu – bezpodmínečne použite! Pre niektoré druhy stien môže byť potrebná špeciálna hmoždinka!
(PL)	Mocowanie do ściany jest jednocześnie zabezpieczeniem przed przewróceniem – koniecznie zamontować! Do niektórych rodzajów ścian konieczne zastosować specjalne kołki mocujące.

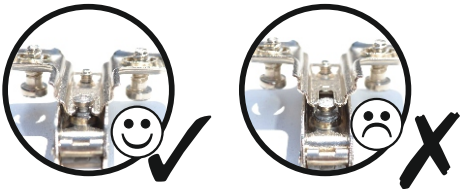
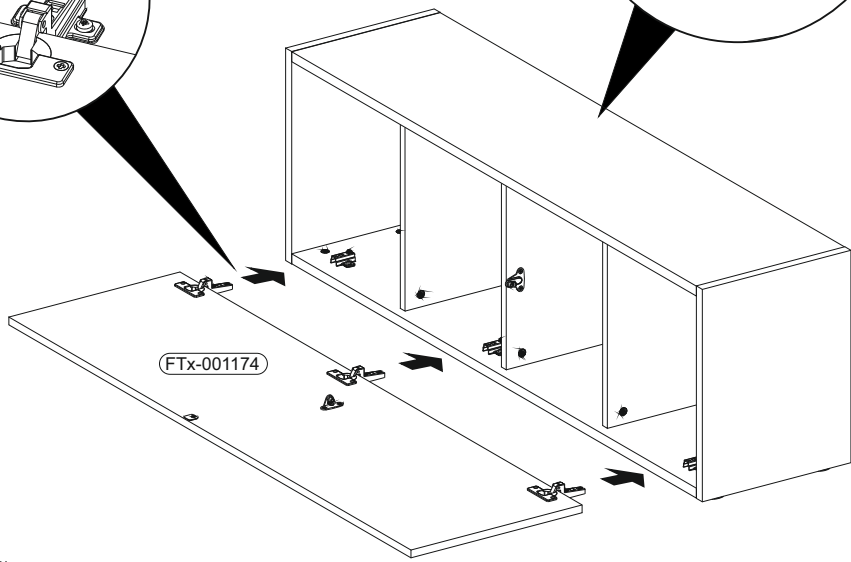
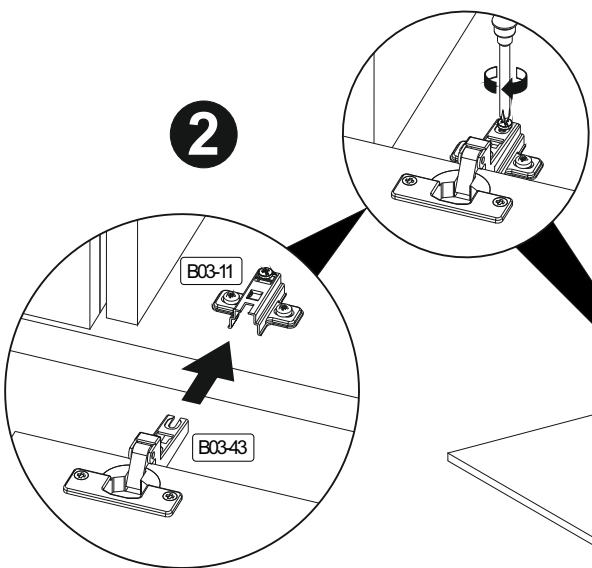
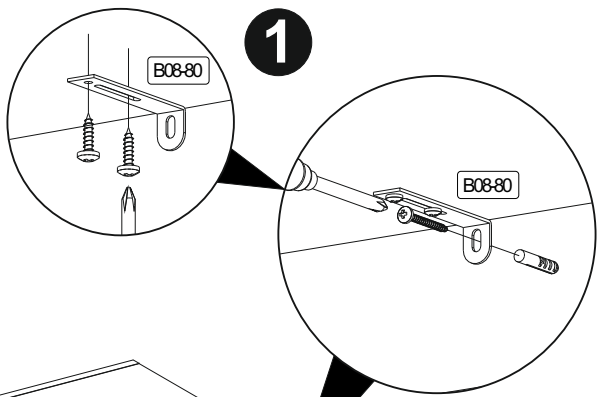
6

	3x	7x	3,5x13	1x	



7

	1x		



▶ SCAN ME

