

Polo



D Montageanleitung

GB Assembly instructions

FR Notice de montage

NL Handleiding voor de montage

CZ Montážní návod

IT Istruzioni di montaggio

RO Instrucțiuni de montaj

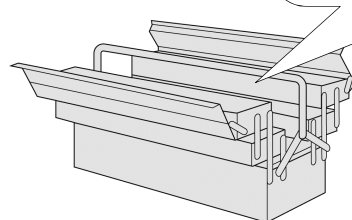
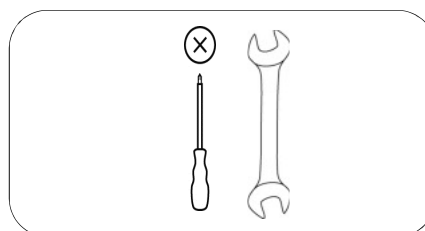
RU инструкция по сборке

PL Instrukcja montażu

SK Návod na montáž

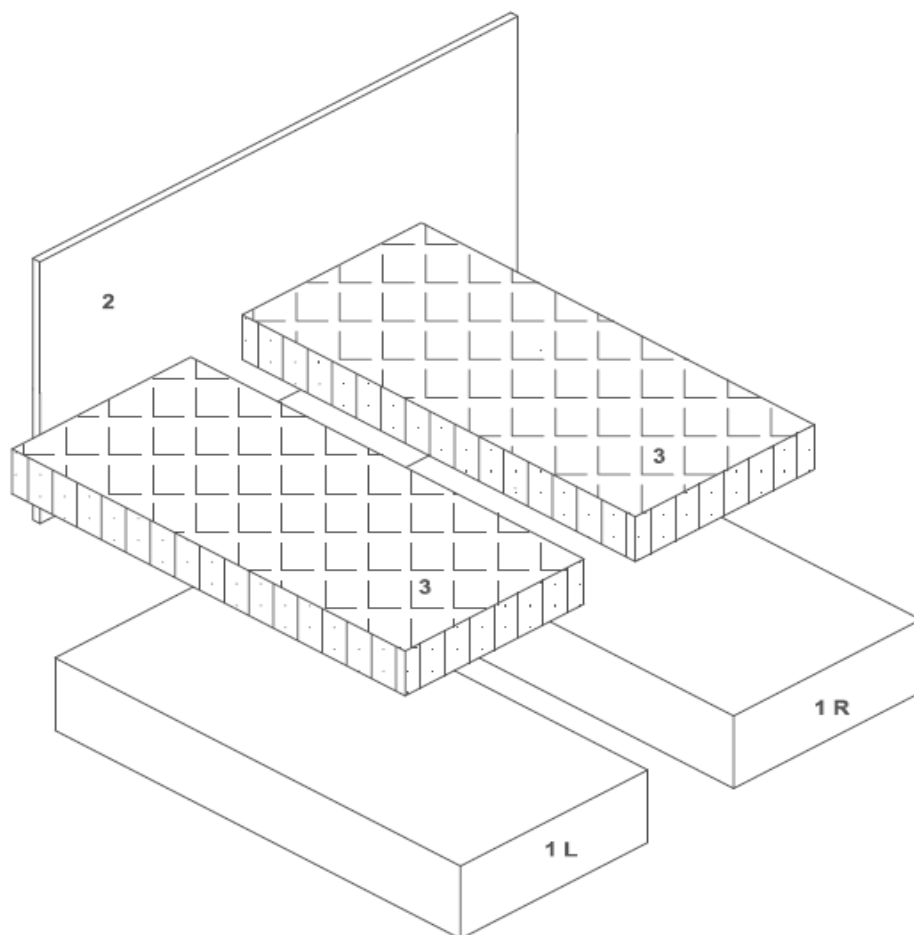
HU Szerelési útmutató

TR Montaj talimatı

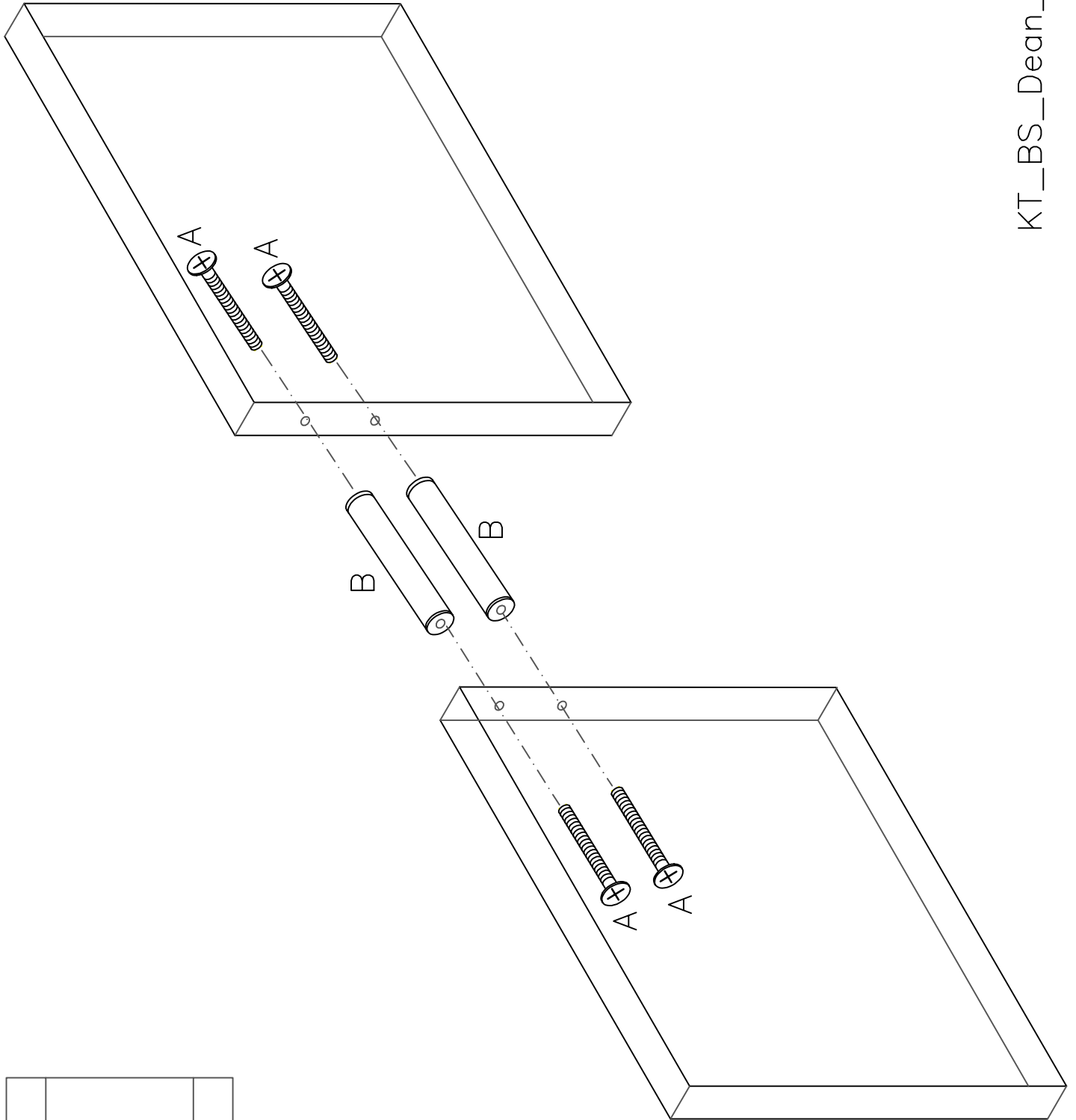



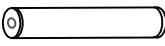
0
10
20
30
40
50
60
70
80
90
100
110
120
130
140
150
160
170
180
190
200

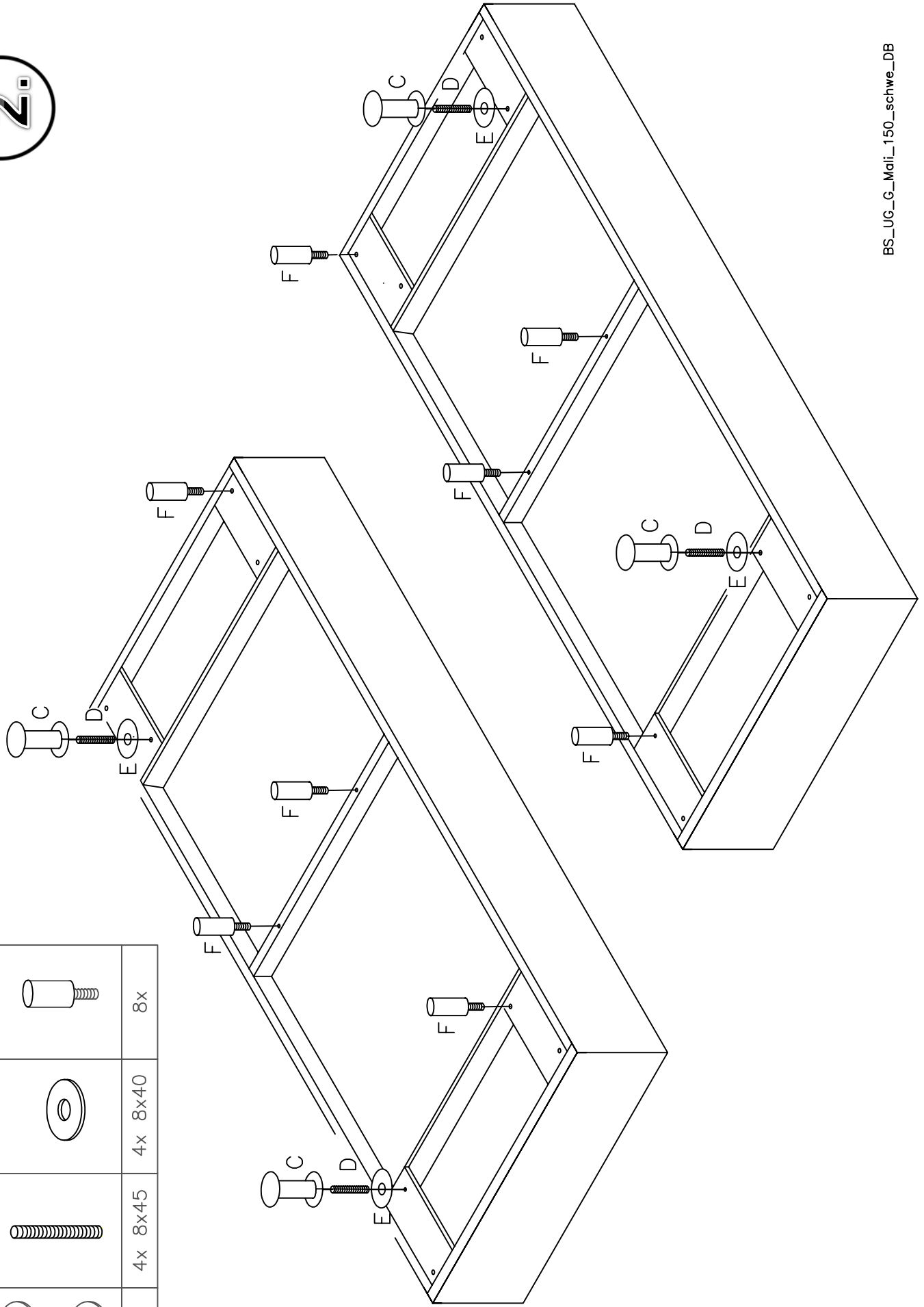
Service • Assistenza • Dienstverlening • Serwis Servis • Szerviz • Сервисная служба	
Name • Nom • Nome • Naam Nazwa • Jméno • Názov • Név Denumire • İsim • Название	Polo DB
Nr. • No. • N° • Номер • Č • Sz	SH50
Typ • Type • Tip • Típus • Tipo Тип	BS G



A	B	C	D	E	F	G	H
4x 10x45	2x	4x	4x 8x45	12x 8x40	8x	8x 8x60	8x M8

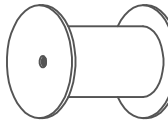
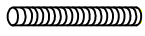
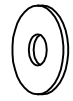
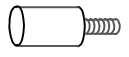


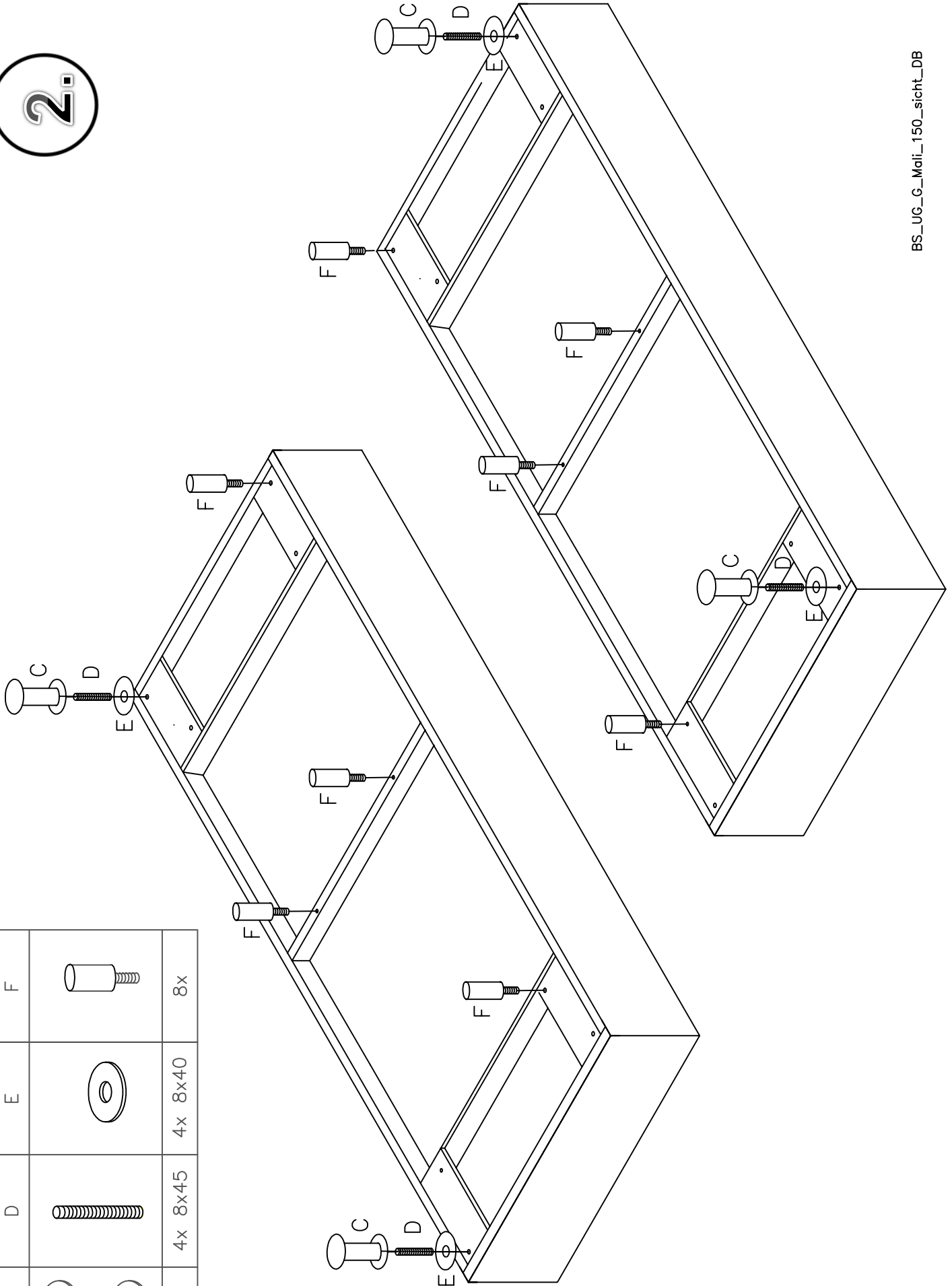
A		4x 10x45
B		2x

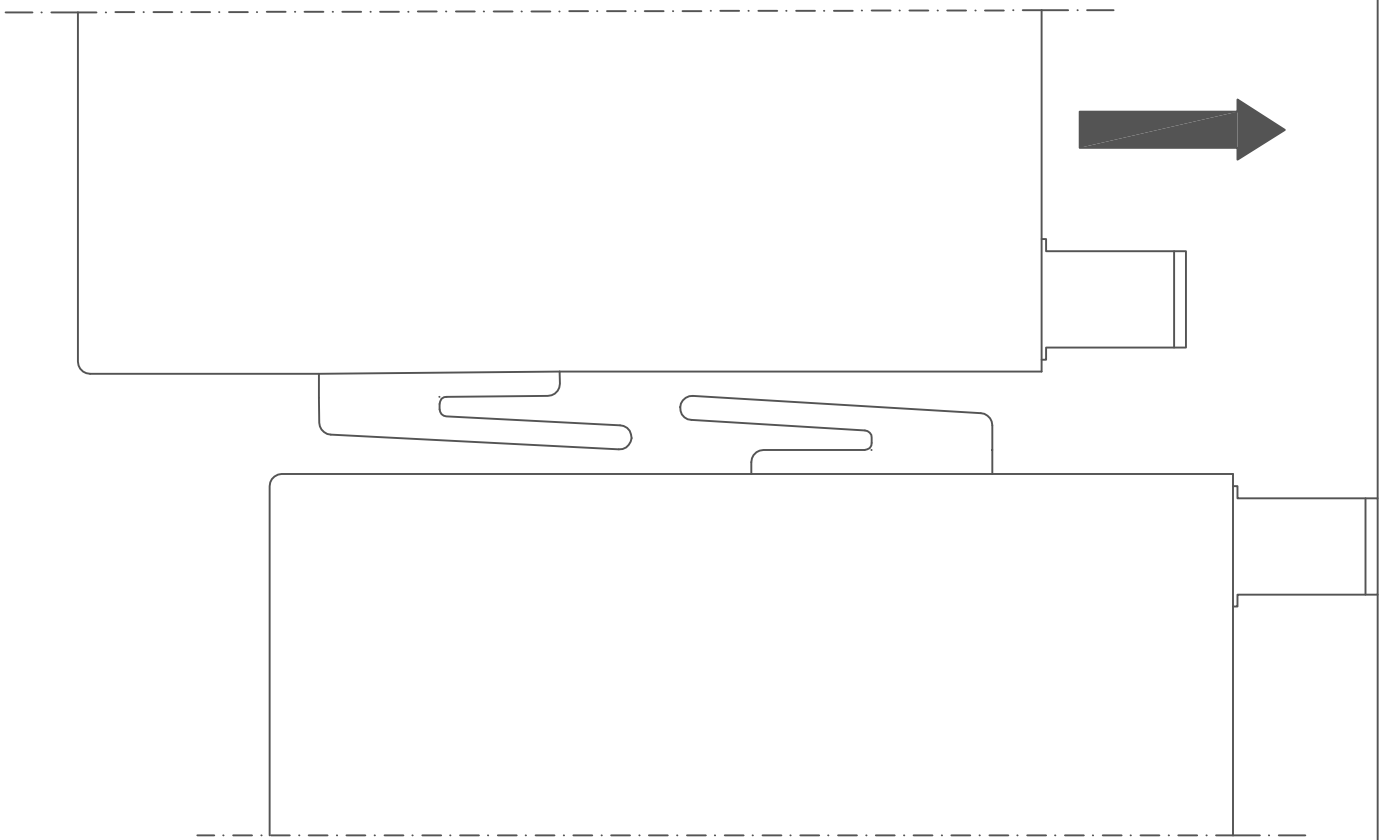


C		4x
D		4x 8x45
E		4x 8x40
F		8x



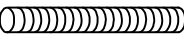

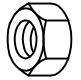
C		4x
D		4x 8x45
E		4x 8x40
F		8x







Achtung! Schrauben nicht überdrehen	GB Watch Out! Do not over tighten
FR Attention! Ne serrez pas trop	NL Let Op! Niet te vast
CZ Dávej Pozor! Nepřetahujte	IT Attento! Non stringere
RO Ai Grija! Nu strângeți	RU Осторожно! Не затягивайте
PL Uwaga! Nie dokręcać zbyt mocno	SK Dávaj Pozor! Nepretahujte
HU Vigyázz! Ne húzza túl	TR Dikkat! Üzerinde sıkmayın

G		8x 8x60
E		8x 8x40
H		8x M8

