



D Montageanleitung

F Notice de montage

NL Handleiding voor de montage

CZ Monzážní návod

HU Szerelési útmutató

TR Montaj talimatı

GB Assembly instructions

I Istruzione di montaggio

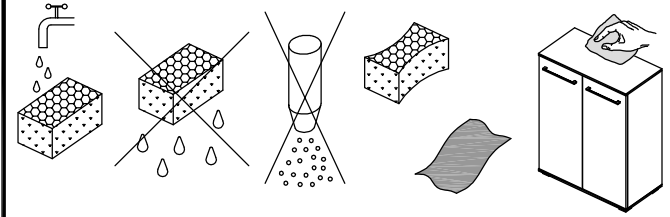
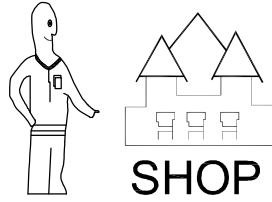
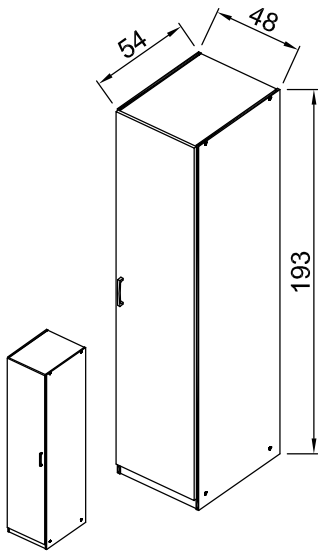
PL Instrukcja montaży

SK Návod na montáž

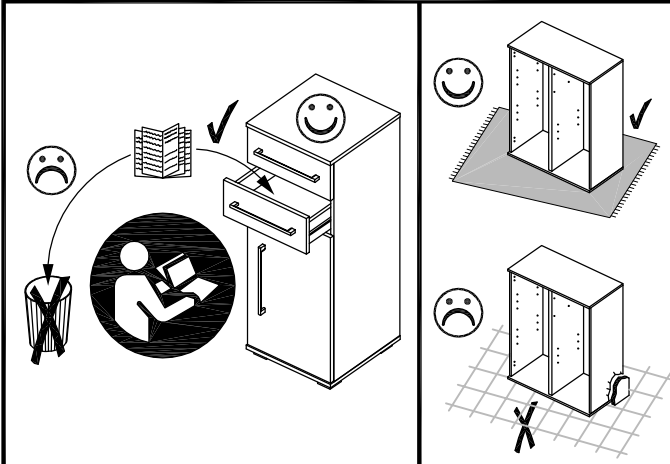
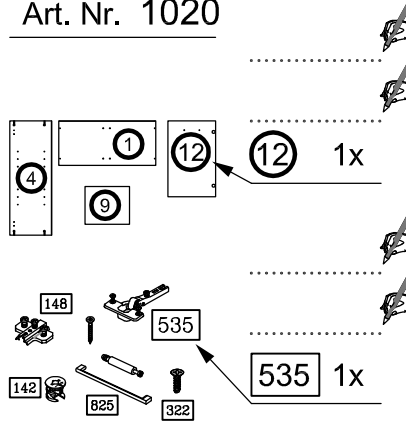
RO Instrucțiuni de montaj

RU ИНСТРУКЦИЯ ПО МОНТАЖУ

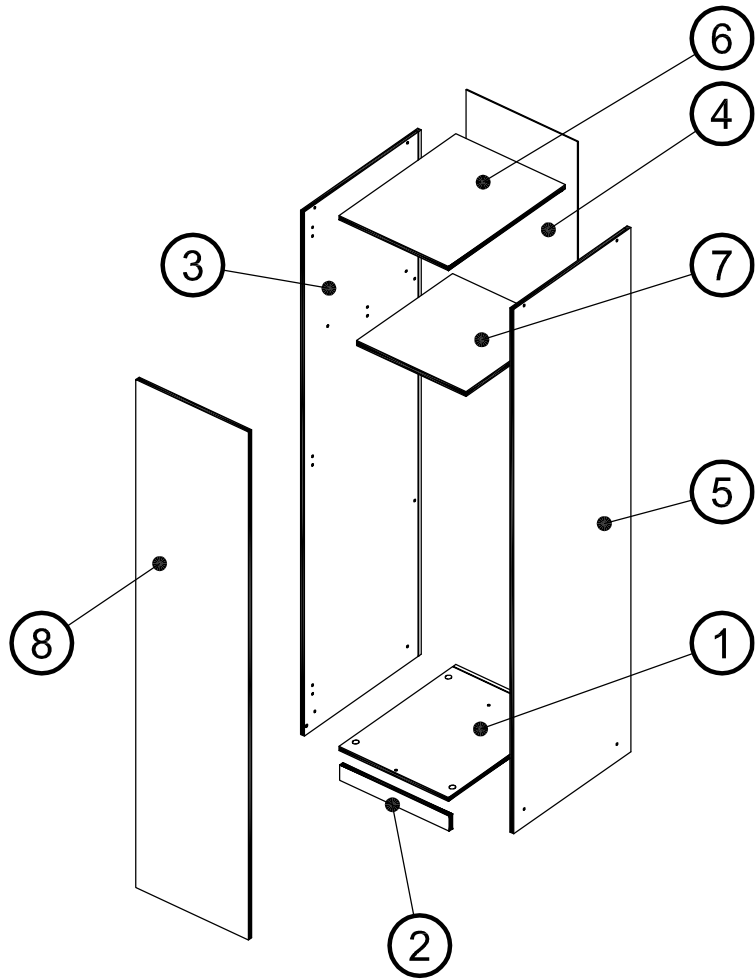
Art. Nr. 1020

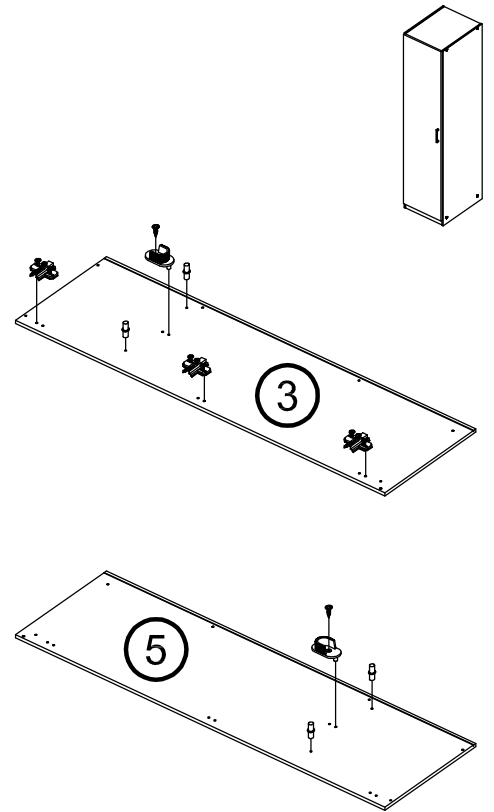
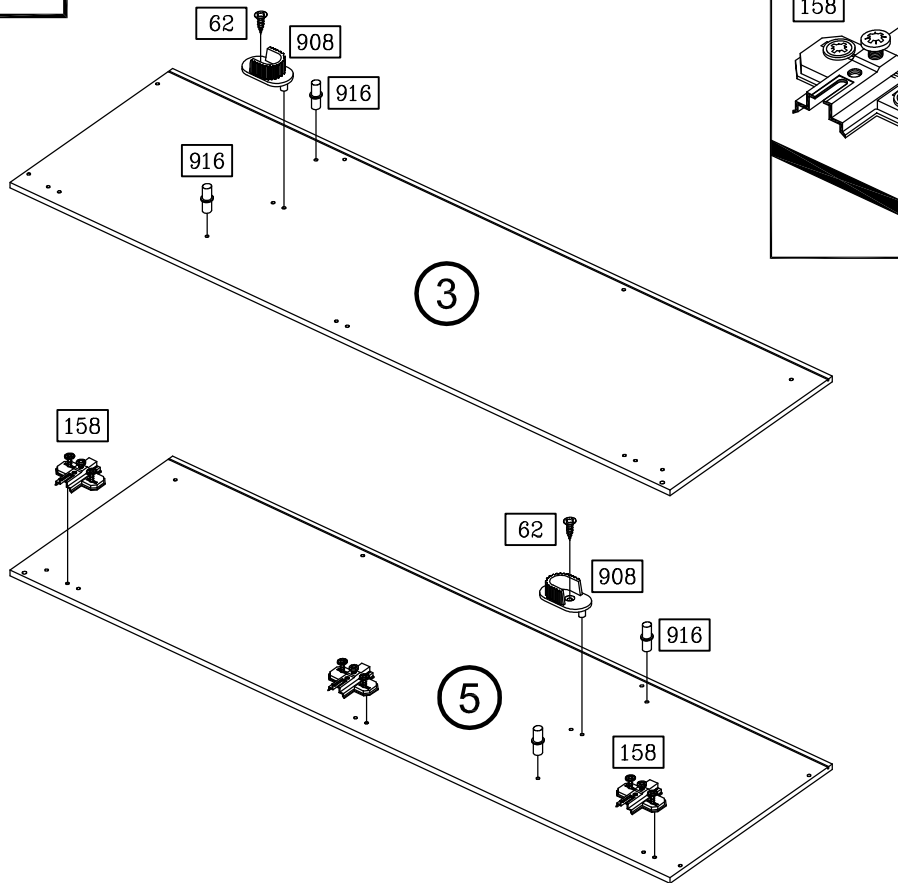
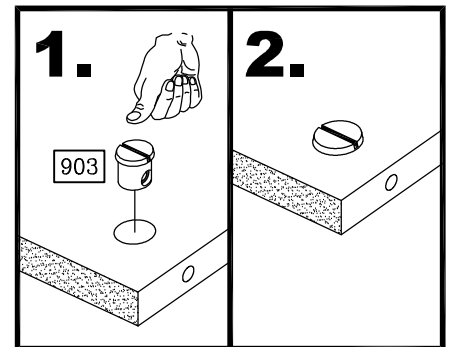
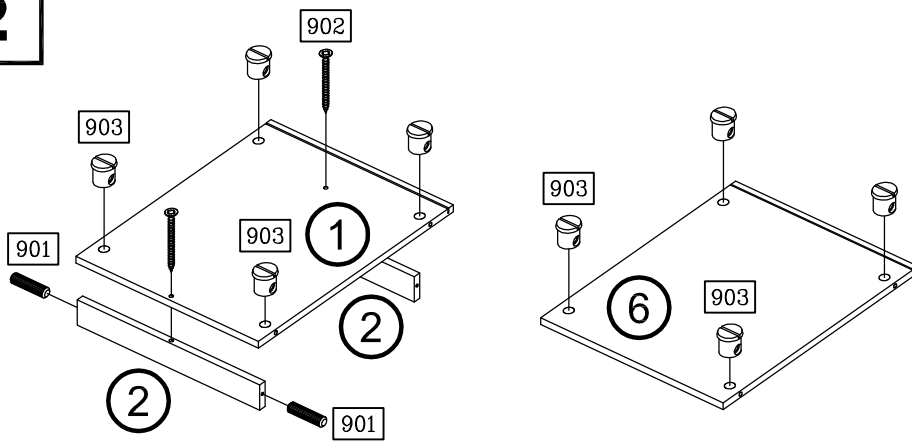
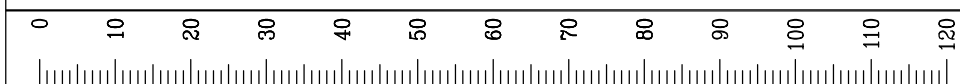
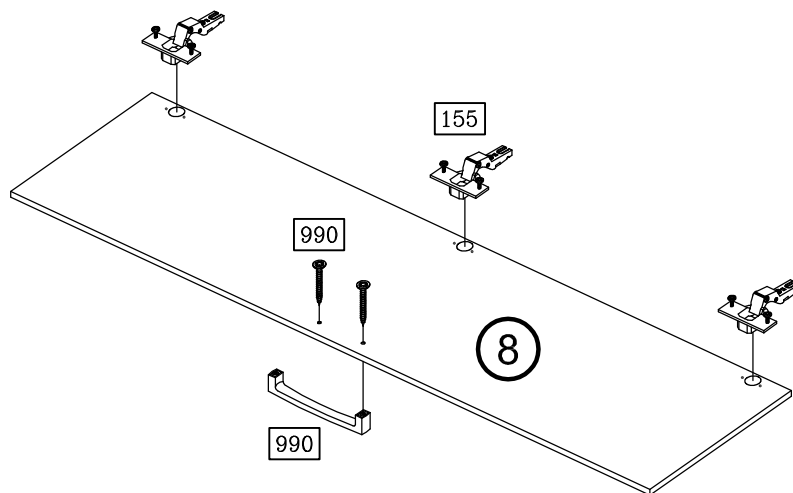


Art. Nr. 1020



	62 2x		155 3x
3,5 x 13			158 3x
	158 3x		222 8x
		4,5 x 55	
	299 1x		901 2x
436 mm		Ø 6 x 25	
	902 2x		903 8x
3,5 x 40			
	905 8x		908 2x
Ø 12 / 2,5			
	916 4x		921 4x
	927 4x		990 1x
6,3 x 11			

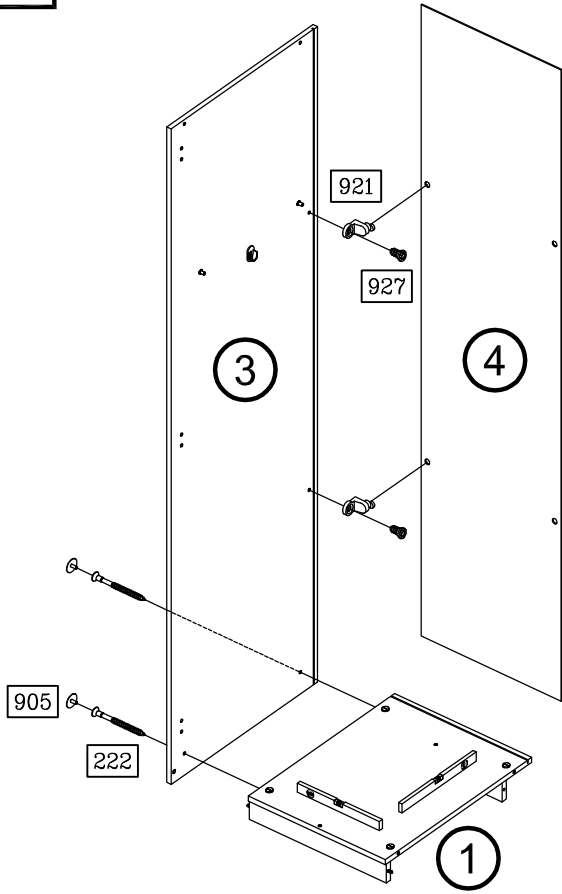


1**2****3**

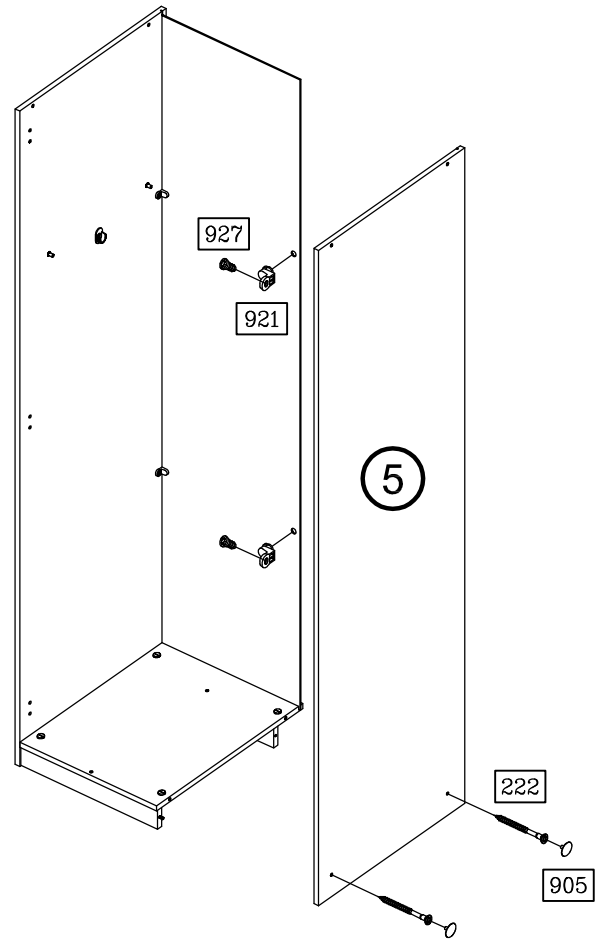
1020-1306

2/4

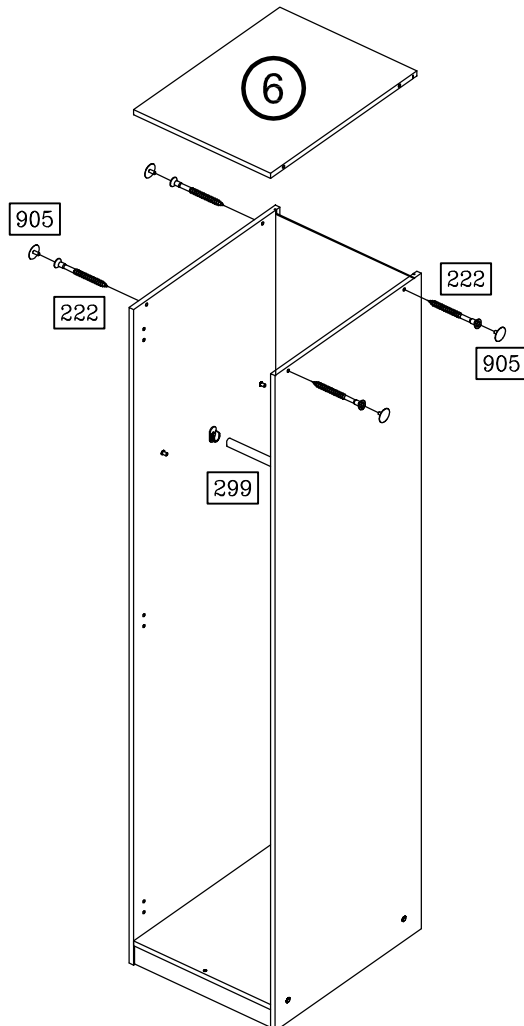
4



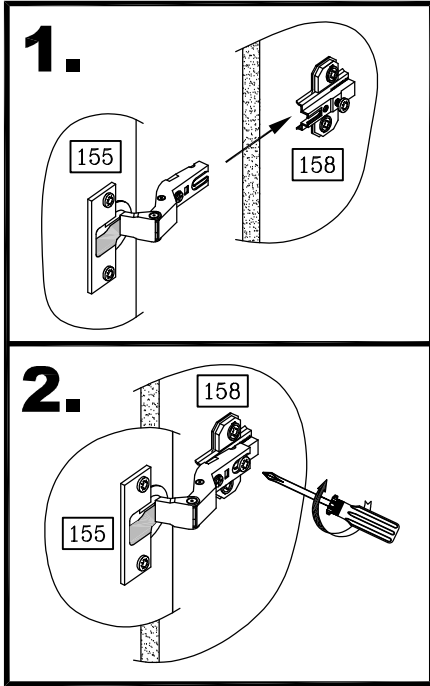
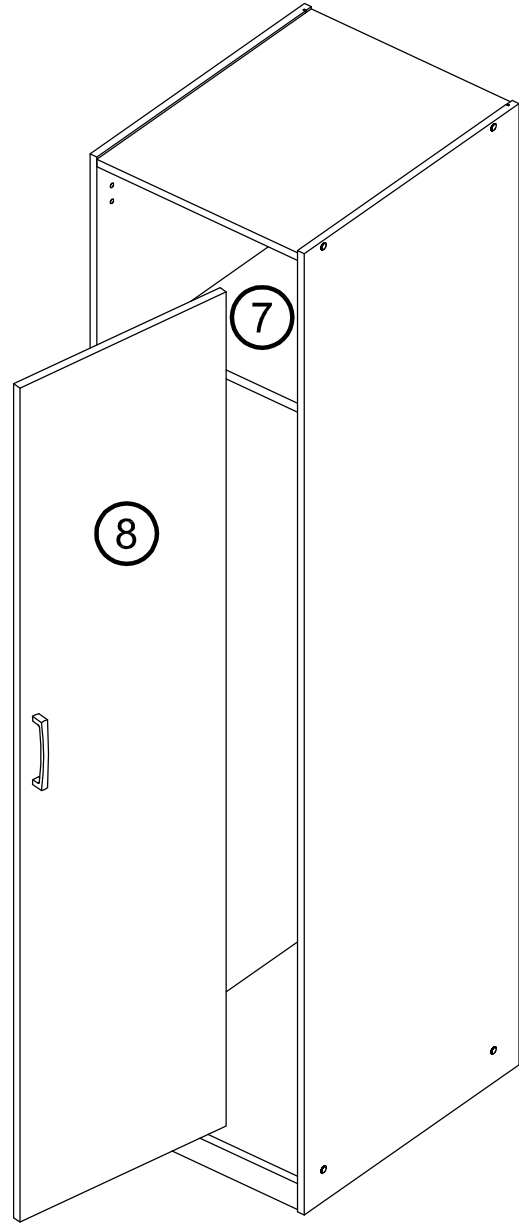
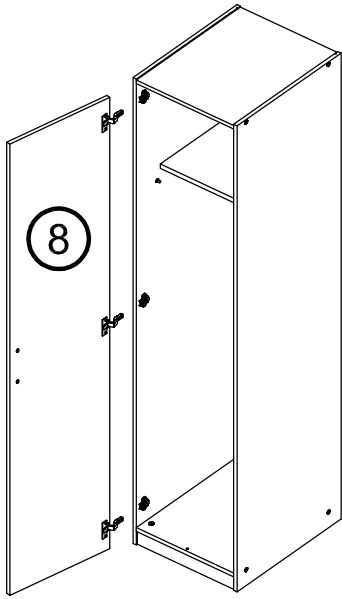
5



6



7



8

