

Artikelnummer:
70872

EAN-Nummer:
4000870708729



Name
WallCeiling Atria LED-Panel 300mm 22W Rosegold 230V Kunststoff

Hersteller
Paulmann

Artikelinfo

Interner Code	708.72
EAN	4000870708729
Farbe	Roségold
Material	Kunststoff
Garantie	5 Jahre
Hersteller	Paulmann
Lieferumfang	Montageanleitung



Abmessungen

Gewicht netto	806 g
Ø	300 mm
Verpackungsmaße BxHxL	32,9 x 33,2 x 5,1 cm
Abmessung (Höhe x Breite x Tiefe)	H: 20 mm



Technische Daten

Spannung	230 V
IP Schutz	IP20

Leuchtmitteldaten

Bestückung	22 W
Anzahl Bestückung	1x
Farbwiedergabeindex	> 80 Ra
Entspricht Glühlampe	115 W
Anzahl Brennstellen	1
Lebensdauer	30.000 h
Bestückung	incl. 1x22 W
Nennlichtstrom	1.500 lm
Farbtemperatur Bereich	2.700 K
Leuchtmiteleigenschaft	LED fest integriert

Safety Instructions

1, 2, 3, 4, 5, 6, 7, 8, 12, 15, 16, 17, 18,
19, 20, 24, 28, 29, 30, 31, 32, 33, 34



Info

www.paulmann.com

Paulmann Licht GmbH
Quezinger Feld 2
31832 Springe
Germany

www.paulmann.com

Art.-Nr.: 708.64
708.65
708.68
708.69
708.72

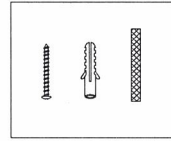
(+MA 326)PUP 06/18



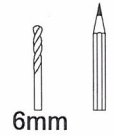
708.64
708.68



708.65
708.69
708.72



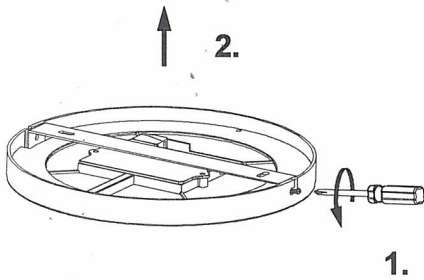
incl.



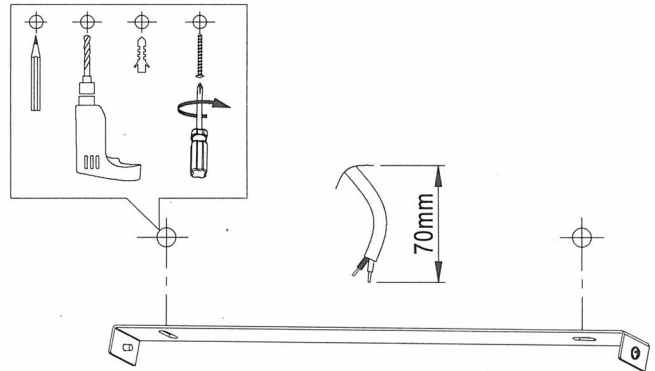
6mm



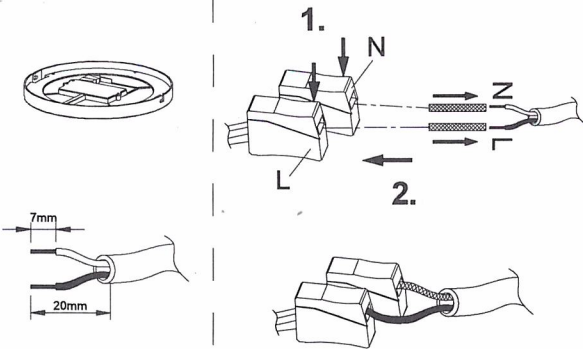
A



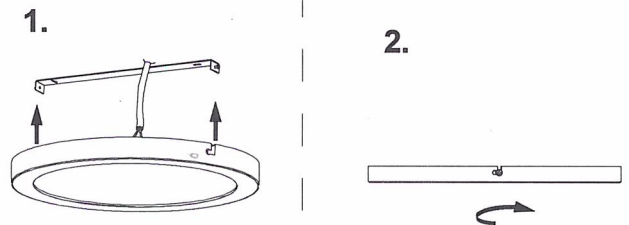
B



C



D



E

