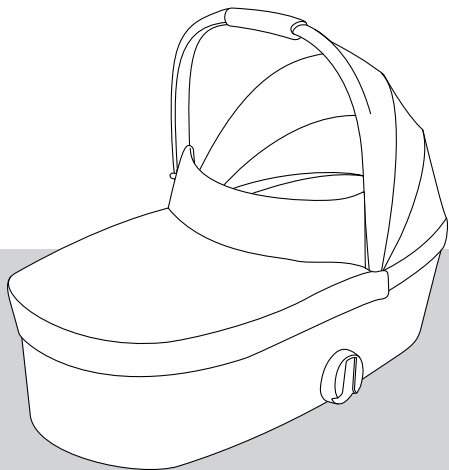


 **cybex**
GOLD



MELIO
COT



EN WARNING
DE WARNUNG
ES ADVERTENCIA
FR AVERTISSEMENT
PT AVISOS
IT AVVERTENZA
NL WAARSCHUWING
PL OSTRZEŻENIE
CS UPOZORNĚNÍ
SK UPOZORNENIE
SL OPOZORILO
HR UPOZORENJE
HU FIGYELMEZTETÉS
SE VARNING
NO ADVARSEL
FI VAROITUS
DA ADVARSEL
ET HOIATUS
LV BRĪDINĀJUMS
LT PERSPĖJIMAS
RU ВНИМАНИЕ
UK УВАГА
TR UYARI
EL ΠΡΟΕΙΔΟΠΟΙΗΣΗ
RO AVERTISMENTE
IS VIÐVÖRUN
MT TWISSIJA

AR
FA
YUE 警告
CMN 警告
JA 警告
KO 경고
BG ПРЕДУПРЕЖДЕНИЕ
SR UPOZORENJE
MS AMARAN
HI चेतावनी
TH คำเตือน
SQ PARALAJMËRIM
BS UPOZORENJE
ME UPOZORENJE
MK ПРЕДУПРЕДУВАЊЕ
HY ՉԳՈՒՇԱՑՈՒՄ
VI CẢNH BÁO

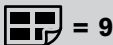
تحذير
اخطار



EN Tutorial video
DE Videoanleitung
ES Tutorial en vídeo
FR Vidéo de démonstration
PT Video tutorial
IT Video tutorial
NL Instructievideo
PL Film instruktażowy
CS Výukové video
SK Výukové video
SL Video z navodili
HR Video s uputama
HU Bemutatóvideó
SE Videosjälvstudiekurs
NO Opplæringsvideo
FI Opetusvideo
DA Vejledende video
ET Õppevideo
LV Ar mācību video
LT Mokomasis vaizdo įrašas
RU Обучающее видео
UK Навчальне відео
TR Öğretici video
EL Εκπαιδευτικό βίντεο
RO Video tutorial
IS Kennslumyndband
MT Tutorial fuq vidjow

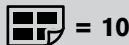
AR
FA
YUE 教程視頻
CMN 教程视频
JA チュートリアルビデオ
KO 튜토리얼 동영상
BG Учебно видео
SR Video sa uputstvima
MS Video tutorial
HI ट्यूटोरियल वीडियो
TH วิทยาลัย
SQ Video udhëzuese
BS Video sa uputstvima
ME Video sa uputstvima
MK Видеоупатство
HY Παιδαγωγικά βίντεο
VI Video hướng dẫn

فیدویو تعلیمی
ویدئوی آموزشی



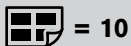
EN Maximum weights
DE Maximalgewichte
ES Pesos máximos
FR Poids maximum
PT Pesos máximos
IT Peso massimo
NL Maximumgewicht
PL Dopuszczalna waga
CS Maximální hmotnosti
SK Maximálne hmotnosti
SL Največje teže
HR Maksimalne težine
HU Maximális súlyok
SE Max.vikter
NO Maksimumsvektor
FI Enimmäispainot
DA Maksimumvægt
ET Maksimaalne kaal
LV Maksimālais svars
LT Didžiausi svoriai
RU Максимальная масса
UK Максимальна вага
TR Maksimum ağırlıklar

EL Μέγιστο βάρος
RO Greutăți maxime
IS Hámarksþyngd
MT Piżijiet massimi
AR الأوزان القصوى
FA حداکثر وزن
YUE 最大重量
CMN 最大重量
JA 最大重量
KO 최대 하중
BG Максимални тегла
SR Maksimalne težine
MS Berat maksimum
HI अधिकतम वजन
TH น้ำหนักสูงสุด
SQ Peshat maksimale
BS Maksimalne težine
ME Maksimalne težine
MK Максимални тежини
HY Առավելագույն քաշեր
VI Cáp mức cân nặng tối đa

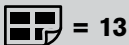


EN Product registration
DE Produktregistrierung
ES Registro del producto
FR Enregistrement du produit
PT Registo do produto
IT Registrazione del prodotto
NL Productregistratie
PL Rejestracja produktu
CS Registrace výrobku
SK Registrácia výrobku
SL Registracija izdelka
HR Registracija proizvoda
HU Termékregisztráció
SE Produktregistrering
NO Produktregistrering
FI Tuotteen rekisteröinti
DA Produktregistrering
ET Toote registreerimine
LV Produkta registrācija
LT Gaminio registracija
RU Регистрация продукта
UK Реєстрація продукту
TR Ürün kaydı

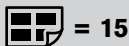
EL Καταχώριση προϊόντος
RO Înregistrarea produsului
IS Skráning tækis
MT Registrazzjoni tal-prodott
AR تسجيل المنتج
FA ثبت محصول
YUE 產品註冊
CMN 产品注册
JA 製品の登録
KO 제품 등록
BG Регистрация на продукта
SR Registracija proizvoda
MS Pendaftaran produk
HI उत्पाद पंजीकरण
TH การลงทะเบียนผลิตภัณฑ์
SQ Regjistrimi i produktit
BS Registracija proizvoda
ME Registracija proizvoda
MK Регистрација на производ
HY Արձանագրություններ
VI Đăng ký sản phẩm



EN	Set up	EL	Στήσιμο
DE	Aufbau	RO	Setare
ES	Instalación	IS	Uppsetning
FR	Montage	MT	Konfigurazzjoni
PT	Preparação	AR	تنصيب
IT	Configurazione	FA	برپا کردن
NL	Opbouw	YUE	設置
PL	Montaż	CMN	设置
CS	Nastavení	JA	セットアップ
SK	Nastavenie	KO	설정
SL	Nastavitev	BG	Настройка
HR	Postavljanje	SR	Postavljanje
HU	Felszerelés	MS	Persediaan
SE	Inställning	HI	सेट अप
NO	Oppsett	TH	การติดตั้ง
FI	Asennus	SQ	Konfigurimi
DA	Opsætning	BS	Postavljanje
ET	Seadistamine	ME	Postavljanje
LV	Uzstādīšana	MK	Поставување
LT	Nuostatos	HY	Շարժափոխում
RU	Установка	VI	Cài đặt
UK	Встановлення		
TR	Kurulum		

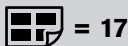


EN	Usage on the stroller frame	EL	Χρήση στο πλαίσιο του καροτσιού	DA	Anvendelse på klapvognsstellet	SQ	Përdorimi në skeletin e karrocës
DE	Verwendung auf dem Kinderwagengestell	RO	Utilizare pe cadrul căruciorului	ET	Kasutamine jalutuskäru raamil	BS	Upotreba na okviru kolica
ES	Uso en el bastidor del cochecito	IS	Notkun á ramma vagnsins	LV	Izmantošana uz bērnu ratiņu rāmja	ME	Upotreba na okviru kolica
FR	Utilisation sur le cadre du landau	MT	Użu fuq il-qafas tal-pramm	LT	Vežimėlio rėmo naudojimas	MK	Користење на рамката на количка
PT	Utilização na estrutura do carrinho	AR	الاستخدام على إطار عربة الأطفال	RU	Использование на раме детской коляски	HY	Մանկասանյալակի կմախքի գործածությունը
IT	Uso del telaio del passeggino	FA	استفاده بر روی شاسی کالسکه	UK	Використання рами візка	VI	Sử dụng trên khung xe đẩy
NL	Gebruik op het frame van de wandelwagen	YUE	在嬰兒車車架上使用	TR	Çocuk arabası kasasında kullanım		
PL	Stosowanie na ramie wózka	CMN	在婴儿车车架上使用				
CS	Použití na rámu kočárku	JA	ベビーカーフレームの使用				
SK	Použitie na ráme kočíka	KO	유모차 프레임 사용				
SL	Uporaba na okvirju vozička	BG	Употреба върху рамката на детската количка				
HR	Upotreba na okviru kolica	SR	Upotreba na okviru kolica				
HU	A babakocsi keretén való használat	MS	Penggunaan pada rangka kerusi tolak				
SE	Användning på sittvagnsramen	HI	स्ट्रोलर फ्रेम पर उपयोग				
NO	Bruk på barnevognrammen	TH	การใช้งานบนเฟรมรถเข็นเด็ก				
FI	Käyttö rattaiden rungolla						

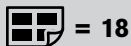


EN	Folding	EL	Αναδίπλωση
DE	Faltung	RO	Pliere
ES	Plegado	IS	Brjótta saman
FR	Pliant	MT	Tiwi
PT	Fecho	AR	
IT	Ripiegamento	FA	
NL	Vouwen	YUE	折疊
PL	Składanie	CMN	折疊
CS	Skládání	JA	折りたたみ
SK	Zloženie	KO	접기
SL	Zlaganje	BG	Сгъване
HR	Preklapanje	SR	Preklapanje
HU	Összecsukás	MS	Lipat
SE	Ihopfällning	HI	फोल्डिंग
NO	Sammenlegging	TH	การพับ
FI	Kokoon taittaminen	SQ	Palosja
DA	Sammenklapning	BS	Preklapanje
ET	Kokkuvoltimine	ME	Preklapanje
LV	Salocīšana	MK	Склопување
LT	Lankstymas	HY	Ծալելը
RU	Складывание	VI	Gập lại
UK	Складання		
TR	Katlama		

قابلة للطى
تا كردن



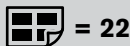
EN	Sun canopy	EL	Κουκούλα για τον ήλιο
DE	Sonnenverdeck	RO	Copertină
ES	Capota para el sol	IS	Sólarljald
FR	Pare-soleil	MT	Kopertura mix-xemx
PT	Capota solar	AR	مظلة الشمس
IT	Parasole	FA	سایبان
NL	Zonnekap	YUE	遮陽蓬
PL	Oslona przeciwsłoneczna	CMN	遮阳蓬
CS	Stříška proti slunci	JA	日よけカバー
SK	Strieška proti slnku	KO	선 캐노피
SL	Senčnik za zaščito pred soncem	BG	Тента
HR	Tenda za sunce	SR	Tenda za sunce
HU	Kupola	MS	Kanopi matahari
SE	Solsufflett	HI	धूप छतरी
NO	Solskjerm	TH	หลังคาบังแดด
FI	Aurinkokatos	SQ	Strea për diellin
DA	Solkaleche	BS	Tenda za sunce
ET	Päikesevari	ME	Tenda za sunce
LV	Saules aizsegs	MK	Стреа за сонце
LT	Stogelis nuo saulės	HY	Արևապաշտպանի ծածկ
RU	Солнцезащитный козырек	VI	Mái che nắng
UK	Тент від сонця		
TR	Güneş başlığı		



= 18

EN Removing the fabric
DE Entfernen des Bezuges
ES Quitar la tela
FR Retrait du tissu
PT Remover o tecido
IT Rimozione del tessuto
NL De stof verwijderen
PL Zdejmowanie pokrycia
CS Odstranění látky
SK Odstránenie látky
SL Odstranjevanje blaga
HR Uklanjanje tkanine
HU Huzat eltávolítása
SE Ta bort tyget
NO Fjerne stoffet
FI Kankaan poisto
DA Fjernelse af stoffet
ET Kanga eemaldamine
LV Pārklājuma atvienošana
LT Audinio nuėmimas
RU Снятие ткани
UK Зняття матерії
TR Kilifi çıkarma

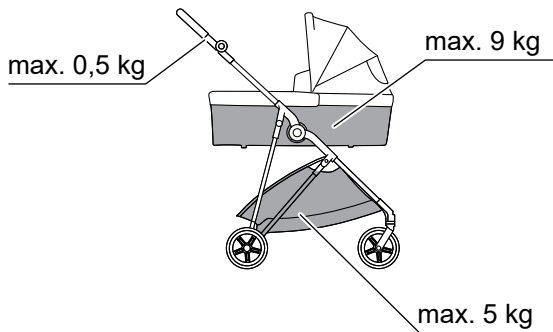
EL Αφαίρεση του υφάσματος
RO Îndepărtarea țesăturii
IS Fjarlægja efni
MT Tneħħija tad-drapp
AR فك القماش
FA برداشتن پارچه
YUE 拆除罩布
CMN 拆除罩布
JA カバーの取り外し
KO 페브릭 제거
BG Демонтиране на плата
SR Uklanjanje tkanine
MS Menanggalkan fabrik
HI कपडा हटाना
TH การถอดผ้า
SQ Heqja e copës
BS Uklanjanje tkanine
ME Uklanjanje tkanine
MK Отстранување на навлакмата
HY Գործածքը հանելը
VI Tháo phần vải bọc



= 22

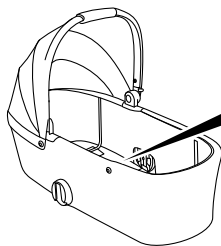
EN Rain cover
DE Regenverdeck
ES Funda para la lluvia
FR Housse de pluie
PT Capa de chuva
IT Parapioggia
NL Regenhoes
PL Osłona od deszczu
CS Pláštěnka
SK Kryt proti dažďu
SL Dežna prevleka
HR Pokrivač za kišu
HU Esővédő
SE Regnskydd
NO Kalesje
FI Sadesuoja
DA Regnslag
ET Vihmakate
LV Pretlietus pārvalks
LT Uždangalas nuo lietaus
RU Дождевик
UK Дощовик
TR Yağmurluk

EL Καλύπτρα βροχής
RO Prelată de ploaie
IS Regn yfirbreiðsla
MT Għata mix-xita
AR غطاء المطر
FA روکش باران
YUE 防雨罩
CMN 防雨罩
JA 雨よけ
KO 레인커버
BG Дъждобран
SR Pokrivač za kišu
MS Pelindung hujan
HI रैन कवर
TH ฝนคลุมกันฝน
SQ Mbulesë për shiun
BS Pokrivač za kišu
ME Pokrivač za kišu
MK Прекривка за дожд
HY Անձրևապաշտպան ծածկ
VI Tấm che mưa

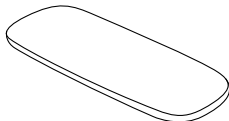
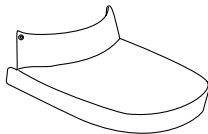
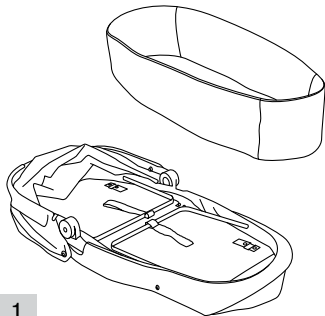


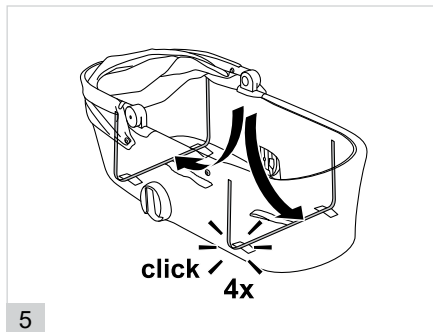
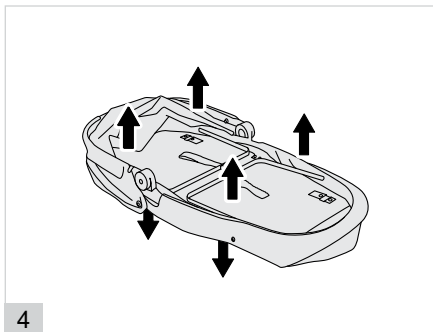
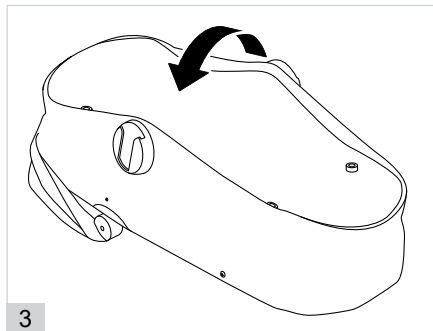
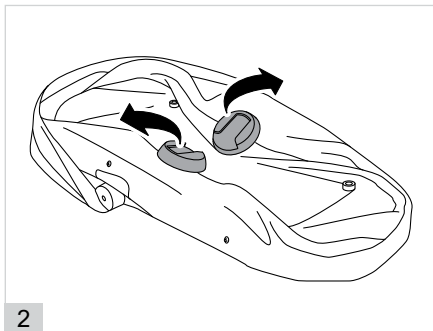


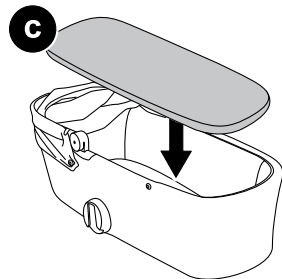
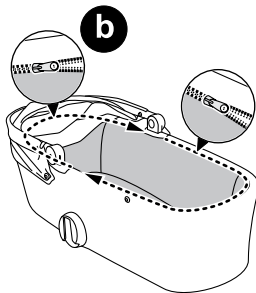
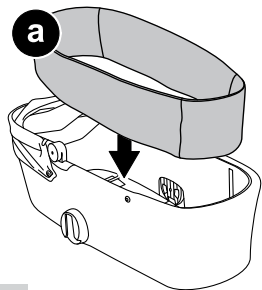
1



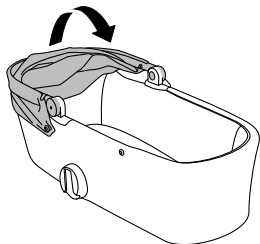
1



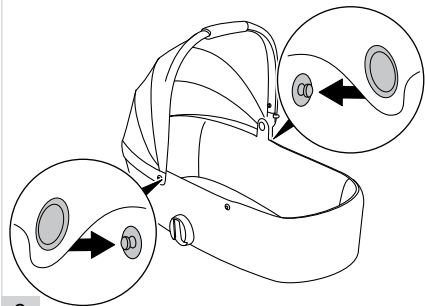




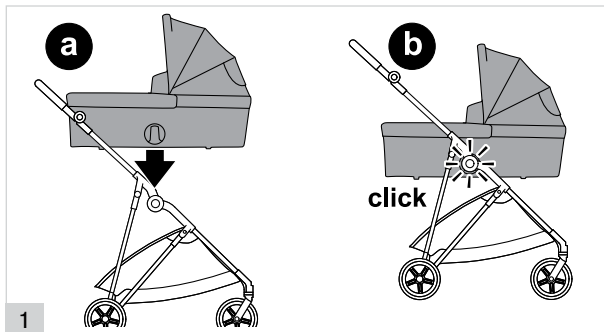
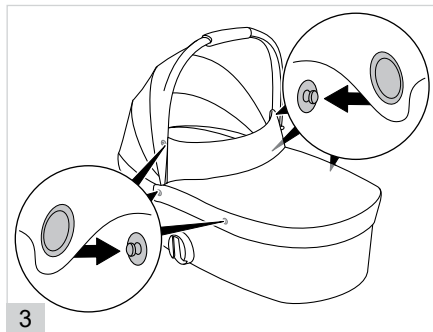
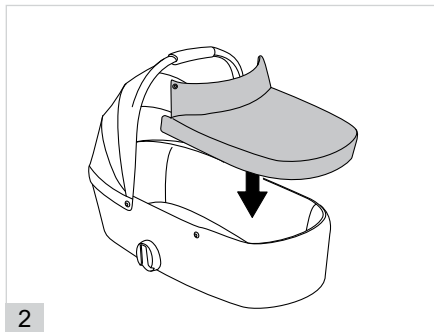
6

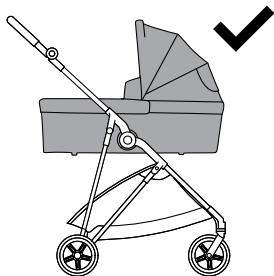


7

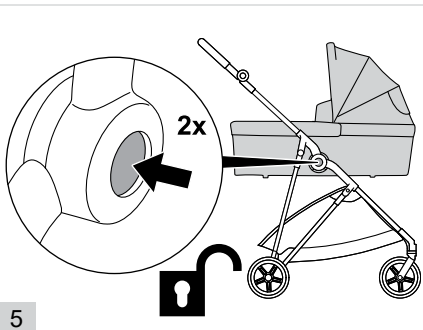
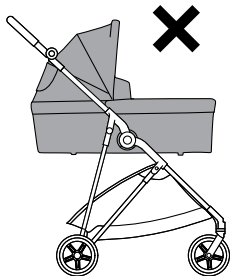


8

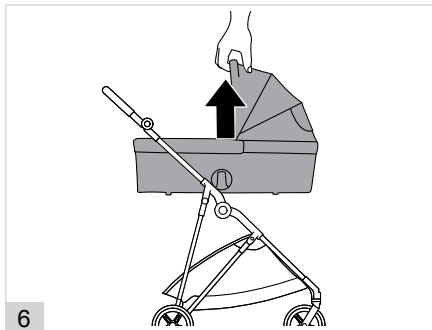




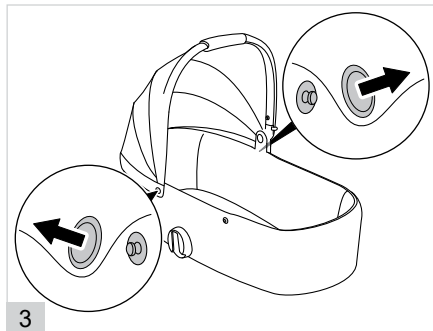
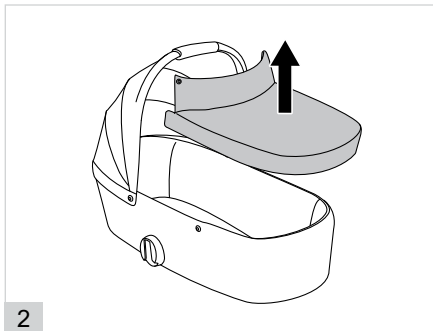
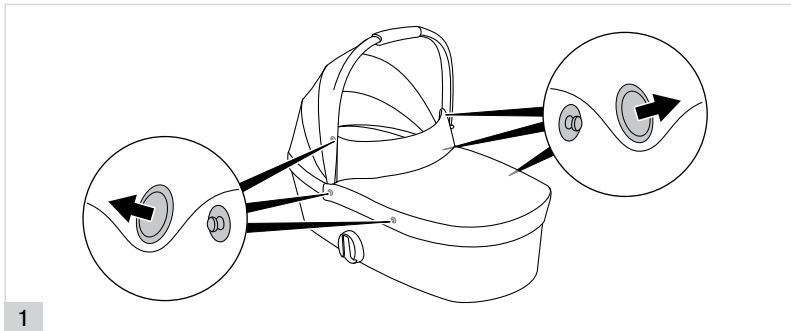
4

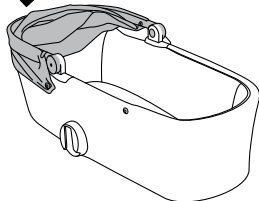


5

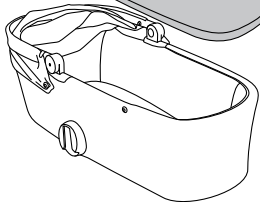
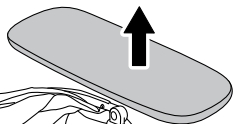


6

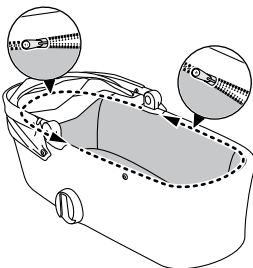




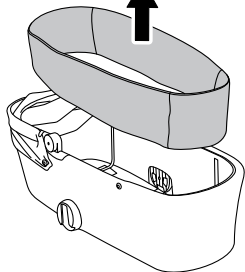
4



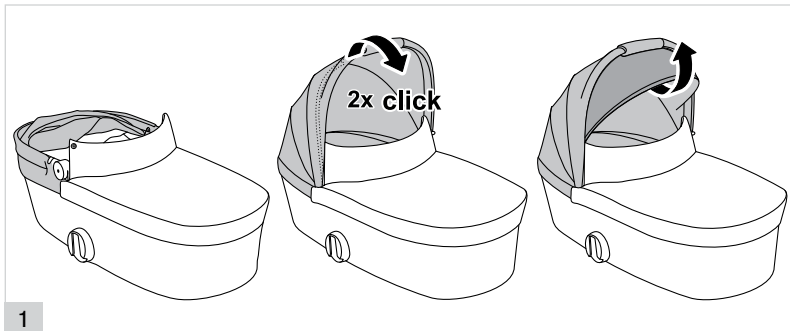
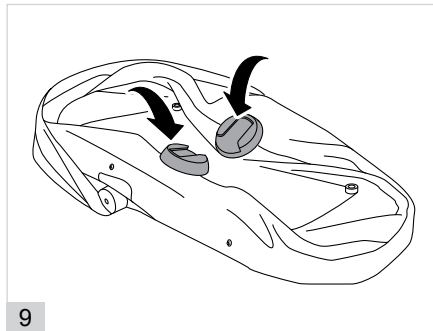
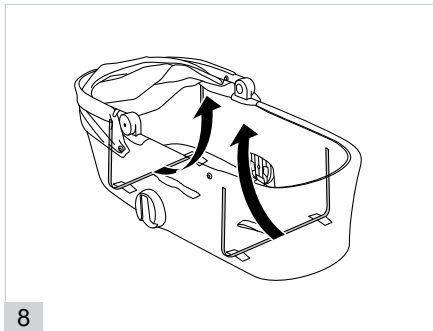
5

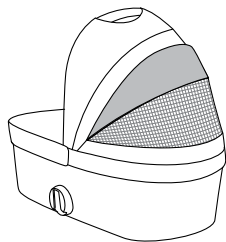
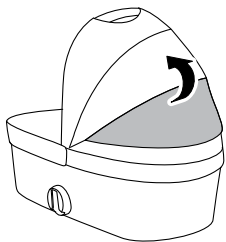


6

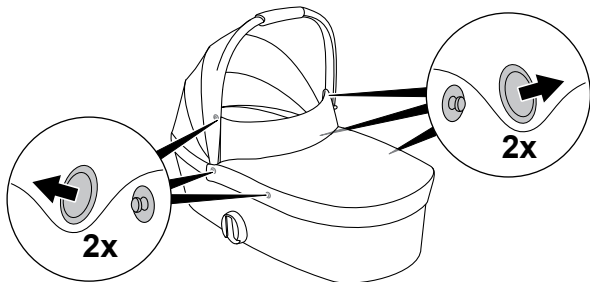


7

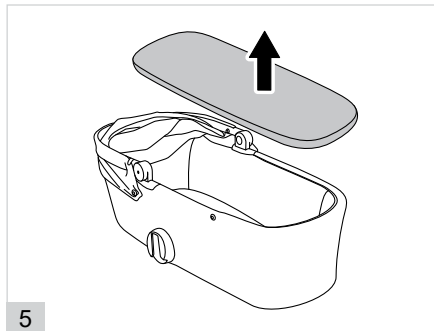
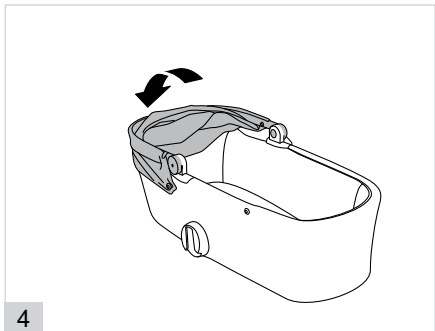
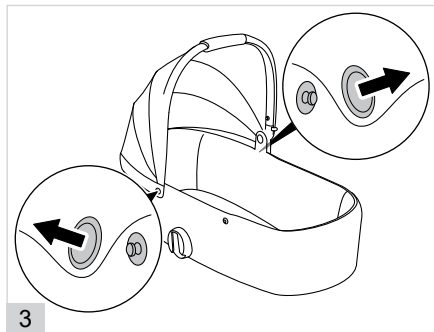
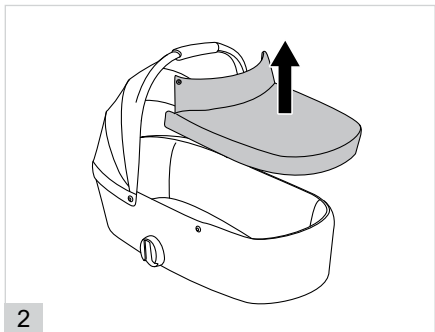


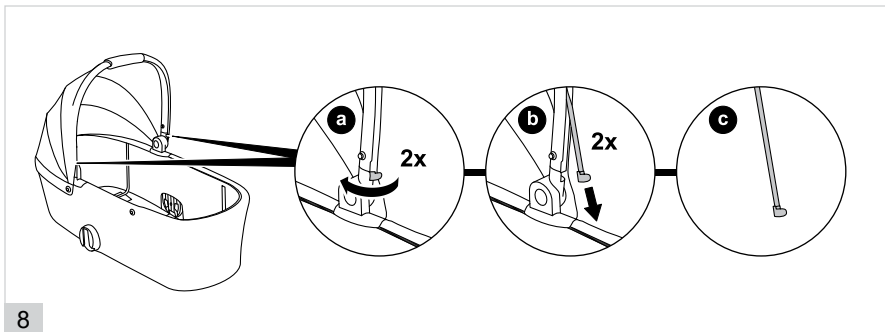
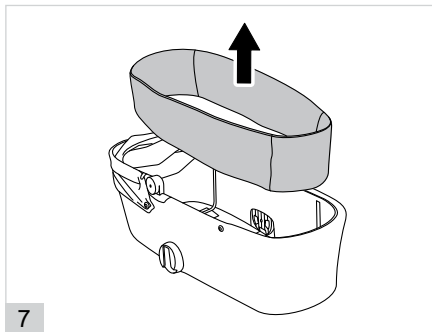
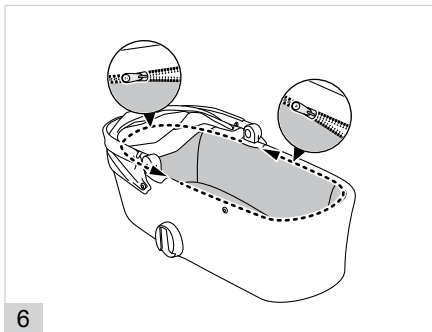


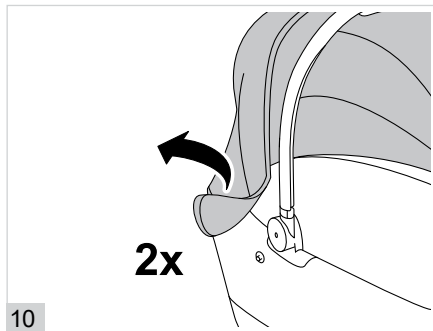
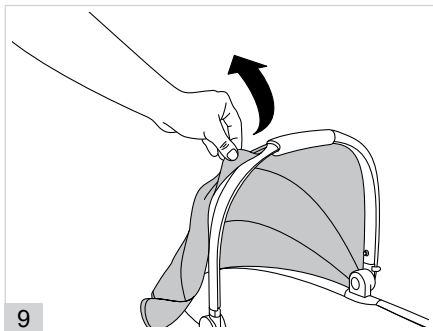
2

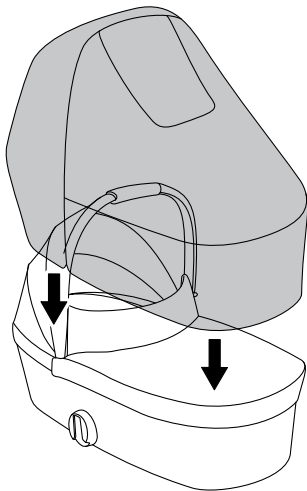


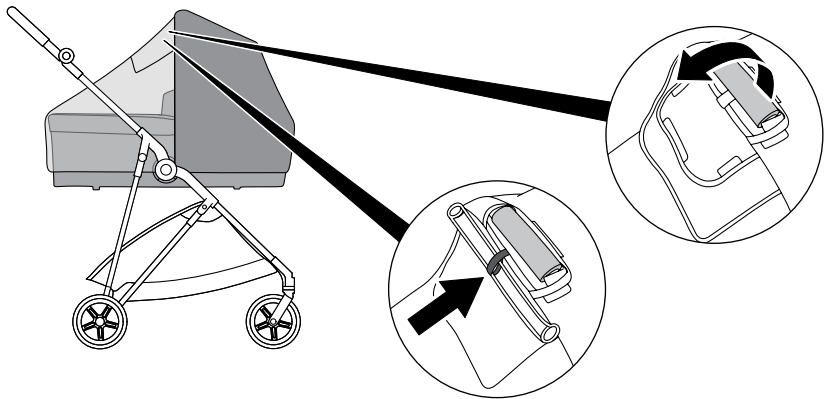
1













CYBEX GmbH

Riedingerstr. 18 | 95448 Bayreuth | Germany

+49 (0) 921-78 511-0 | info@cybex-online.com

www.cybex-online.com

